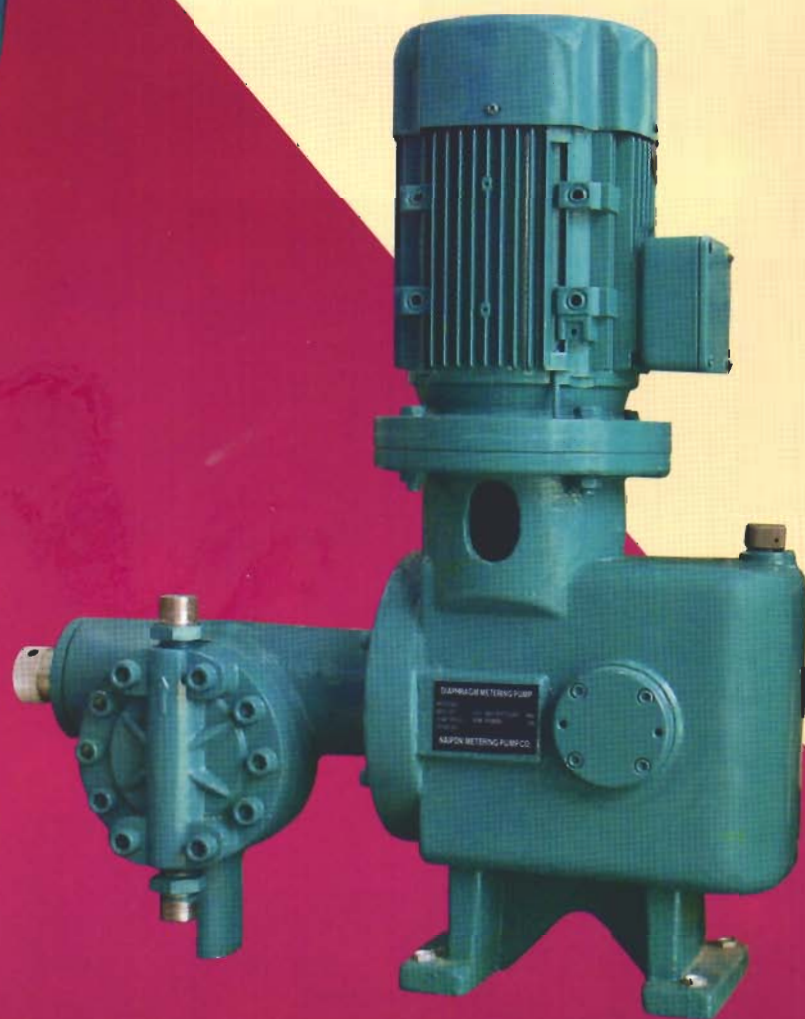


创新设计  
做工精良  
信誉恒久



耐普顿计量泵系列

# 耐普顿500系列隔膜泵

可变油旁路冲程调节较变动偏心联接设计而言，可提供更好的阀门性能。单向阀有足够时间复位，即使在浓度很高的液体介质内，因其从入口到出口的冲击过程中，油旁路时是空转的。

## 工作原理

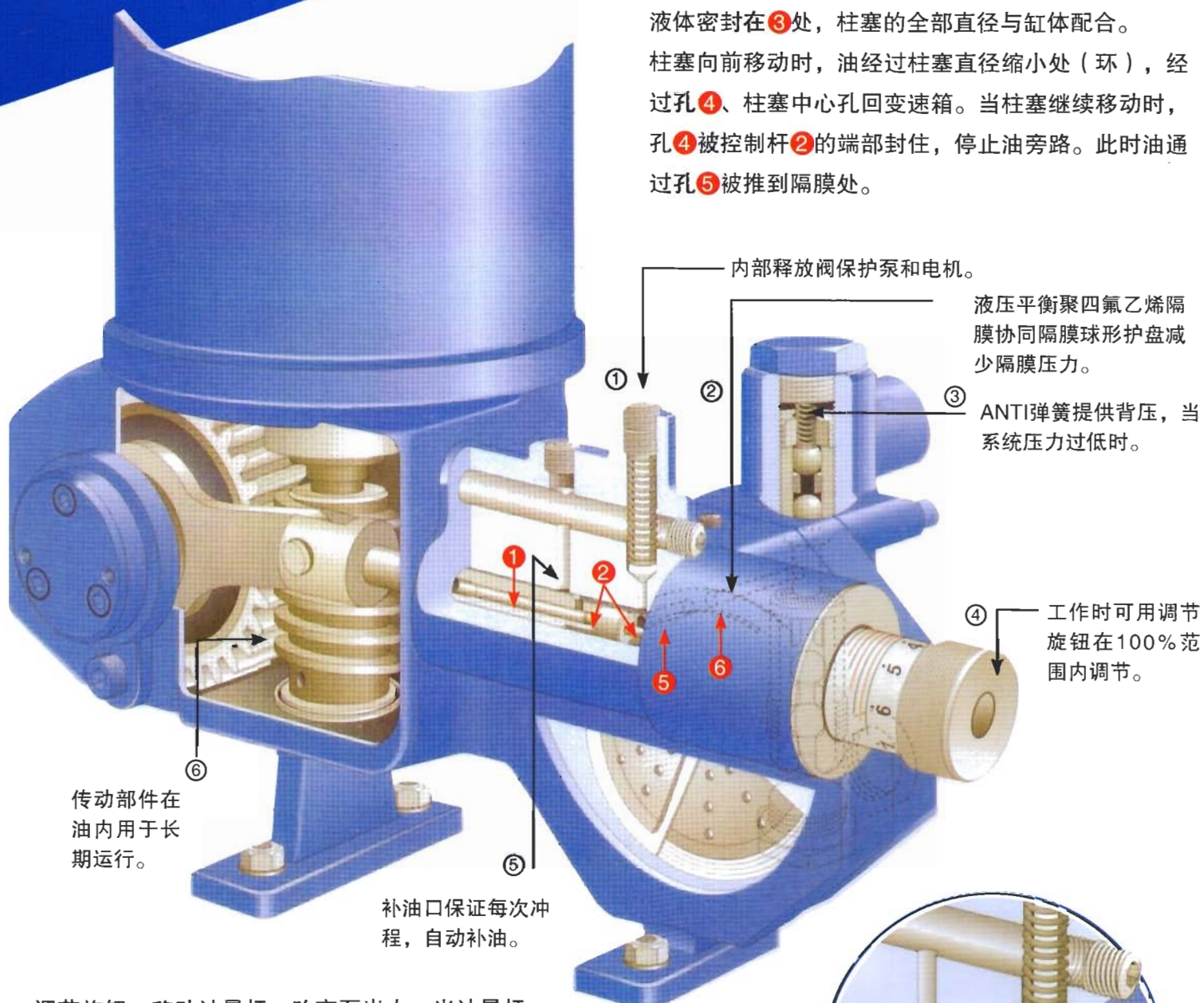
空心柱塞①在缸体内往复运动

计量控制杆②在柱塞内，注意柱塞前部，直径减小。

液体密封在③处，柱塞的全部直径与缸体配合。

柱塞向前移动时，油经过柱塞直径缩小处（环），经过孔④、柱塞中心孔回变速箱。

当柱塞继续移动时，孔④被控制杆②的端部封住，停止油旁路。此时油通过孔⑤被推到隔膜处。



⑥ 传动部件在油内用于长期运行。

⑤ 补油口保证每次冲程，自动补油。

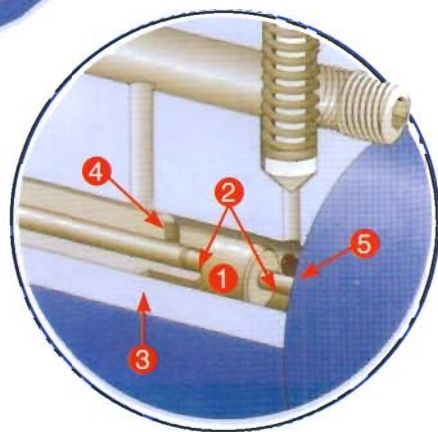
调节旋钮，移动计量杆，改变泵出力。当计量杆移进时，计量杆端部很快封住孔④，油旁路减少，工作油增加。同样的，当计量杆外移时，计量杆端部较慢封住孔④，油旁路增多，工作油减少。柱塞运动通过孔⑤推吸液压油进出隔膜腔。液压油推吸运动通过隔膜作用于化学液体，再通过孔⑥和单向阀的作用实现液体输送。

内部释放阀保护泵和电机。

③ 液压平衡聚四氟乙烯隔膜协同隔膜球形护盘减少隔膜压力。

ANTI弹簧提供背压，当系统压力过低时。

④ 工作时可用调节旋钮在100%范围内调节。



# 耐普顿500系列隔膜泵



MODEL 547-S-N3

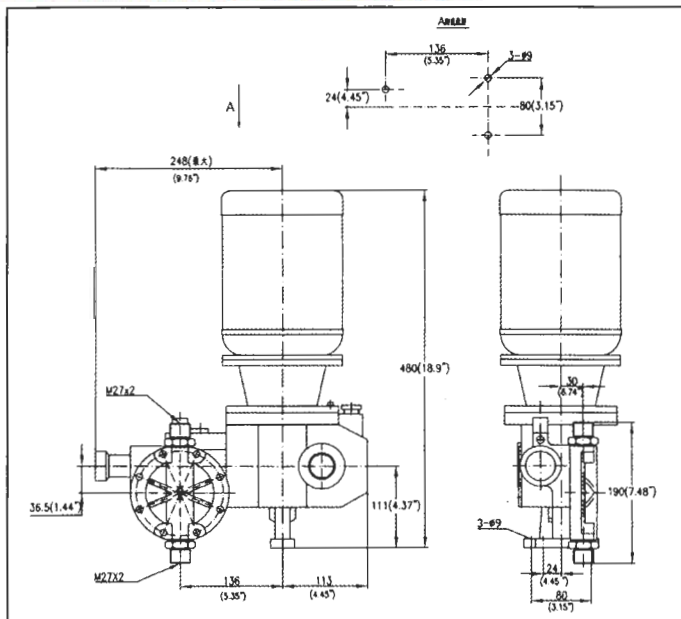
## 特征

- 泵运行和停止状态均可调节流量，保证误差在  $\pm 1\%$ 。
- 冲程调节机构在泵停止和工作状态均能调节流量。
- 柱塞在整个冲程过程中，满足减压、减震、降低磨损的设计。
- 内置压力释放阀，保护泵体和管路。

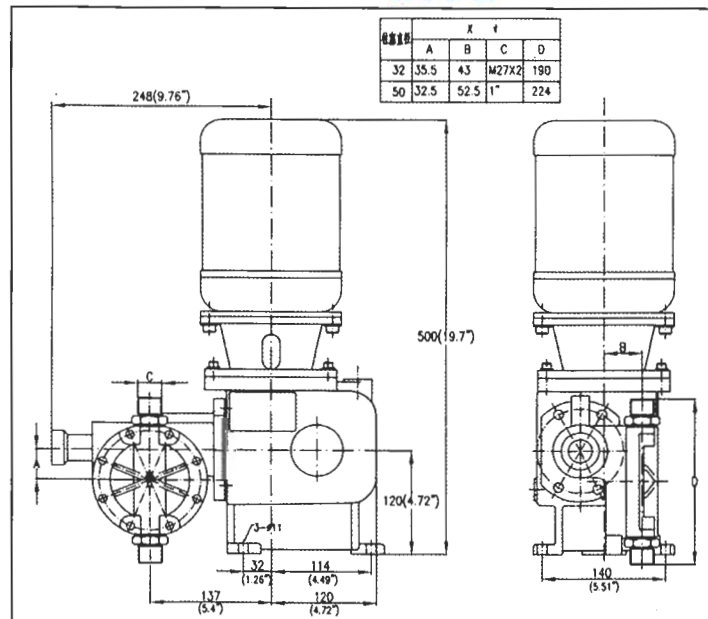


MODEL 535-A-N3

## 500-A 系列计量泵安装尺寸



## 500-S 系列计量泵安装尺寸



## 500-A系列液压隔膜计量泵流量压力表

标准电机：0.55KW-3相-220V/380V

型号	出口流量 (L/h)	出口压力 (Mpa)	柱塞直径 (mm)	冲程速度 (MIN <sup>-1</sup> )
520-A-N3	12	1.6	18	56
		2.5		
	10	5.0		
		6.3		
525-A-N3	20	1.6	18	92
		2.5		
	18	5.0		
		6.3		
527-A-N3	27	5.0	18	140
		6.3		
530-A-N3	30	1.6	27	56
		2.5		
535-A-N3	52	1.6	27	92
		2.5		
537-A-N3	80	1.6	27	140
		2.5		

## 500-S系列液压隔膜计量泵流量压力表

型号	出口流量 (L/h)	出口压力 (MPa)	柱塞直径 (mm)	冲程速度 (MIN <sup>-1</sup> )	电机功率 (KW)
545-S-N3	80	1.6	32	92	0.55
		2.5			
547-S-N3	120	1.6	32	140	0.55
		2.5			
565-S-N3	200	1.0	50	92	0.55
		1.6			
		2.5			0.75
567-S-N3	300	1.0	50	140	0.55
		1.6			
		2.5			0.75

注：1、泵头材料：N1-铸铁，N2-PTFE，N3-316SS，N4-C-20，N5-PVC，N6-ABS

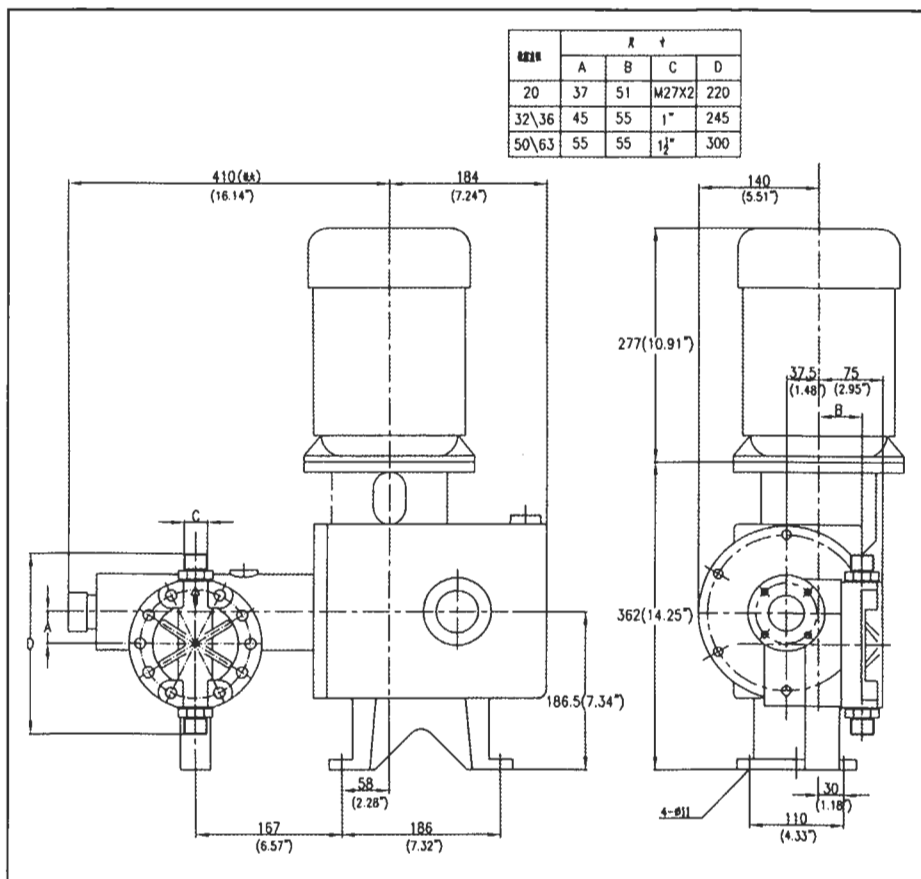
2、如果泵头材料用塑料材质，最高压力：1.0Mpa

# 耐普顿600系列隔膜泵

## 特征

- 泵运行和停止状态均可调节流量，保证误差在  $\pm 1\%$ 。
- 可变油旁路冲程调节较变动偏心联接设计而言，可提供更好的阀门性能。
- 传动部件在油箱内保证长期运行。
- 内置压力释放阀，保护泵体和管路。

## 600型计量泵安装尺寸



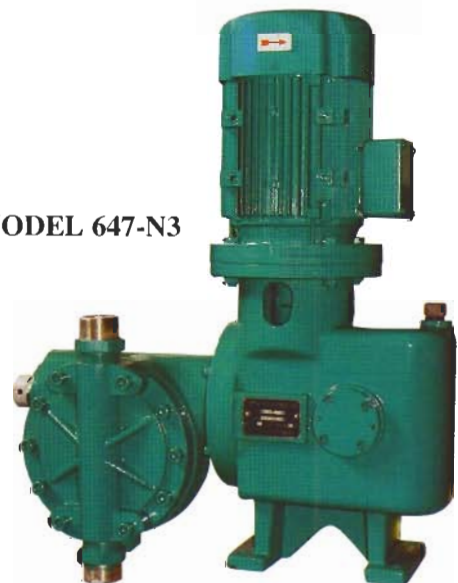
MODEL 615-N3



MODEL 625-N5



MODEL 647-N3



# 600系列液压隔膜计量泵流量压力表

型号	出口流量 (L/h)	出口压力 (Mpa)	柱塞直径 (mm)	冲程速度 (MIN <sup>-1</sup> )	电机功率 (KW)
610-N3	28	8.4	20	63	1.1
		14.0			
	26	20.0			1.5
		25.0			
615-N3	50	6.3	20	92	0.75
		8.4			1.1
	45	14.0			1.5
		20.0			
		25.0			
617-N3	75	6.3	20	140	0.75
		8.4			1.1
	70	14.0			1.5
		20.0			
		25.0			
620-N3	100	3.2	32	63	1.1
		5.0			
	96	6.3			1.5
		8.4			
625-N3	146	3.2	32	92	1.1
		5.0			
	140	6.3			1.5
		8.4			
627-N3	200	8.4	32	140	1.5
605-N3	200	3.2	36	92	1.5
		5.0			
		6.3			
607-N3	300	3.2	36	140	1.5
		5.0			
		6.3			
635-N3	400	1.6	50	92	1.5
	380	2.5			
		3.2			
		4.0			
637-N3	600	1.6	50	140	1.5
	570	2.5			
		3.2			
		4.0			
645-N3	600	1.0	63	92	1.5
		2.5			2.2
647-N3	1000	1.0	63	140	1.5
		2.5			2.2

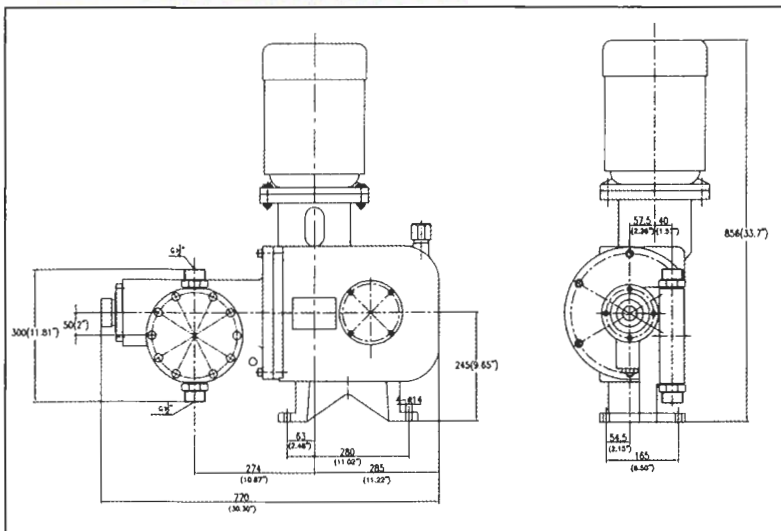
# 600-A系列液压隔膜计量泵流量压力表

型号	出口流量 (L/h)	出口压力 (Mpa)	柱塞直径 (mm)	冲程速度 (MIN <sup>-1</sup> )	电机功率 (KW)
650-A-N3	900	3.2	50	140	4.0
	800	5.0			5.5
655-A-N3	2000	0.5	80	90	3.0
	1800	1.0			4.0
	1500	2.5			4.0
665-A-N3	3000	0.5	90	90	3.0
	2800	1.0			4.0
	2600	1.6			4.0
667-A-N3	4000	0.5	90	140	4.0

注：1、泵头材料：N1-铸铁，N2-PTFE，N3-316SS，N4-C-20，N5-PVC，N6-ABS

2、如果泵头材料用塑料材质，最高压力：1.0Mpa

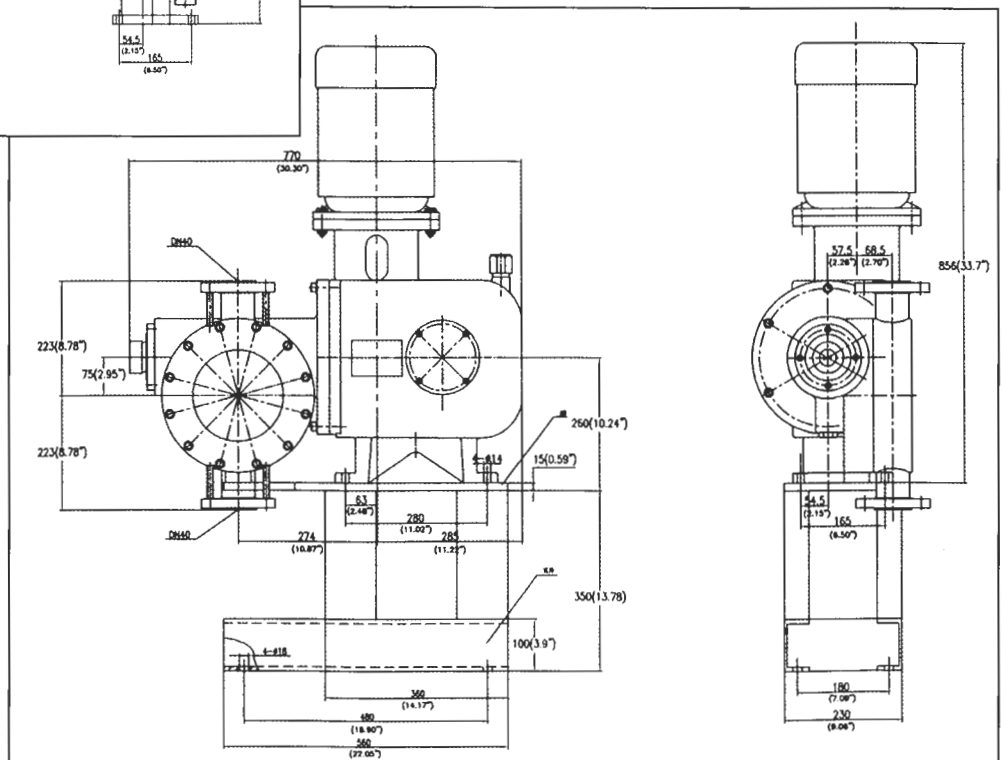
## 650-A型计量泵安装尺寸



MODEL 600-A



## 655-667型计量泵安装尺寸



# 400系列 机械隔膜计量泵

MODEL405-A-N3



## 特征

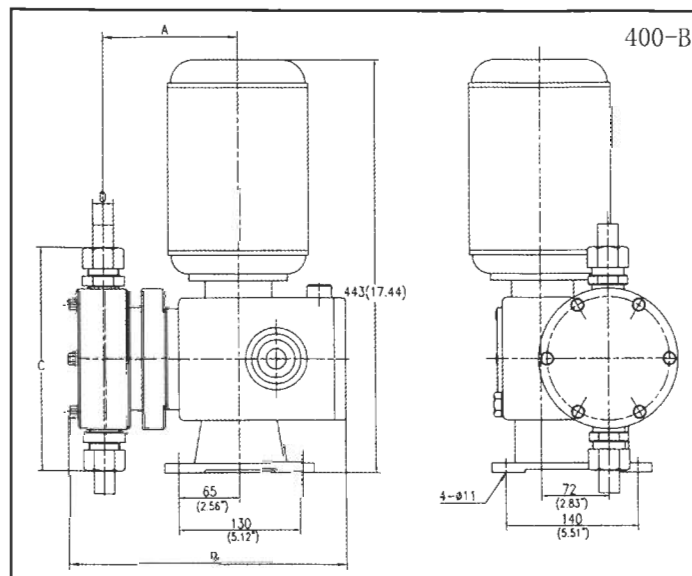
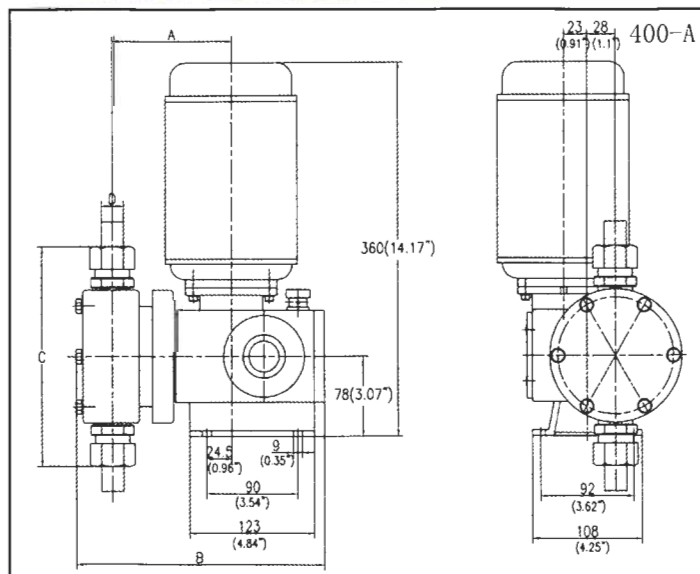
- 机械偏心驱动设计。
- 泵工作时调节流量。
- 在10%至100%流量调节范围内，精度达  $\pm 1\%$ 。

## 400系列机械隔膜计量泵流量压力表

型号	出口流量 (L/H)	出口压力 (Mpa)	泵速 (MIN <sup>-1</sup> )	电机功率 (KW)	A	B	C	D
400-A-N6	40	1.0	46	0.18	116	240	220	20
405-A-N6	100	1.0	126	0.18	116	240	220	20
415-A-N6	200	0.5	126	0.18	116	245	240	20
416-B-N6	290	0.7	117	0.37	145	297	240	20
417-B-N6	230	0.8	93	0.37	145	297	240	20
418-B-N6	320	0.5	117	0.37	158	320	259	32

注：1、泵头材料：N1-铸铁，N2-PTFE，N3-316SS，N4-C-20，N5-PVC，N6-ABS

## 400系列计量泵安装尺寸





# 200系列 机械隔膜计量泵

MODEL 215-N6

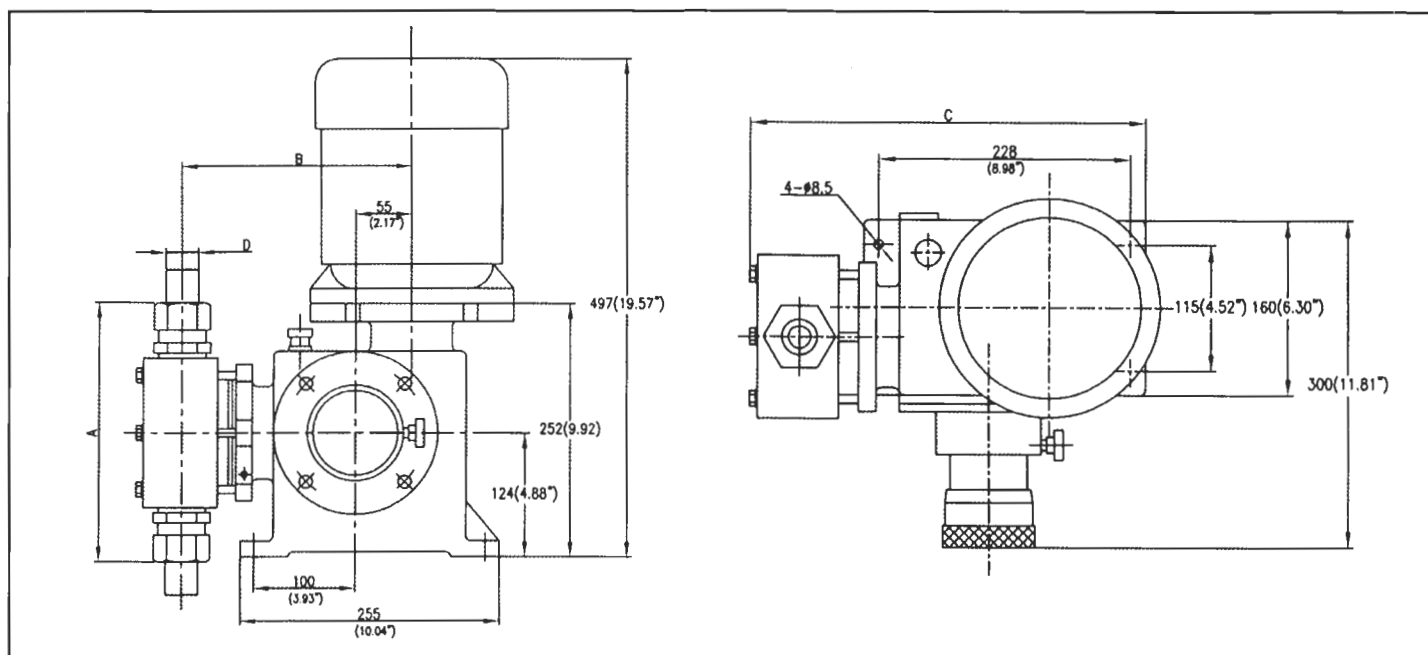


## 200系列机械隔膜计量泵流量压力表

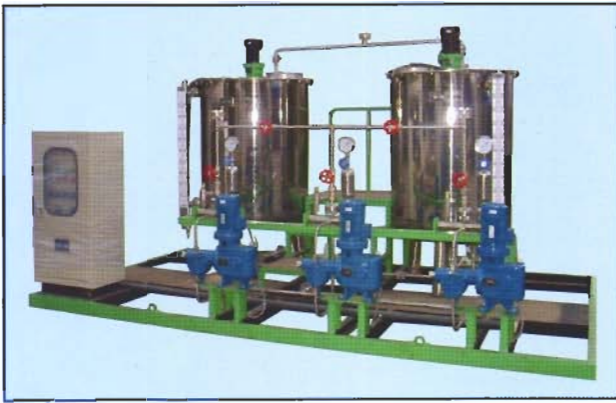
型号	出口流量 (L/H)	出口压力 (Mpa)	泵速 (MIN <sup>-1</sup> )	电机功率 (KW)	A	B	C	D
211-N6	160	1.0	73	0.55	235	220	340	20
213-N6	320	1.0	146	0.55	235	220	340	20
215-N6	430	0.7	173	0.55	235	220	340	20
223-N6	500	0.6	146	0.75	258	226	358	25
225-N6	600	0.6	173	0.75	258	226	358	25
235-N6	1000	0.4	173	0.75	329	245	379	32

注：1、泵头材料：N1-铸铁，N2-PTFE，N3-316SS，N4-C-20，N5-PVC，N6-ABS

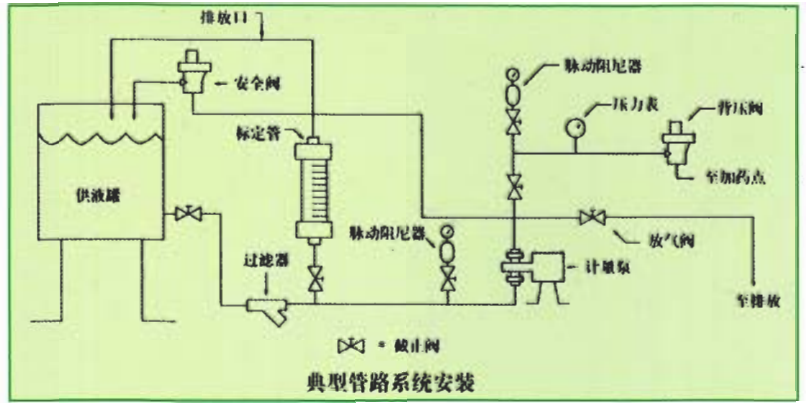
## 200系列计量泵安装尺寸



# ■ 计量泵系统附件



成套加药设备



计量泵系统典型管路配置



## BV型背压阀

材质：PVC、不锈钢、聚四氟乙烯隔膜材质

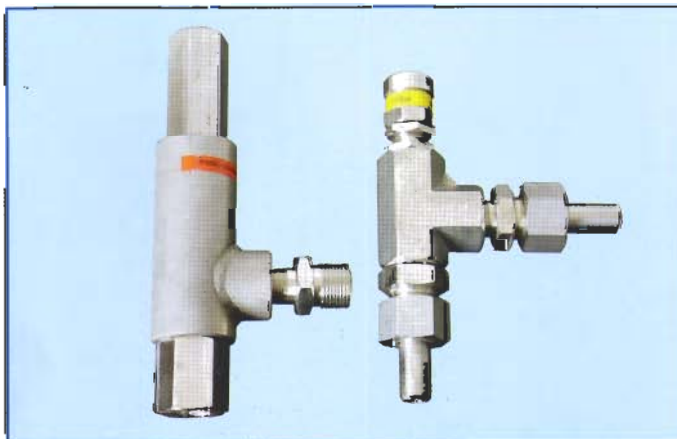
说明：当计量泵投加点处为负压或压力低时，推荐选用背压阀以保证精度，防止虹吸现象发生。放空投加或投加点处为负压时，背压阀应靠近投加点安装。在泵和背压阀之间安装脉动阻尼器，防止背压阀隔膜过早更换及减少脉动。



## Y型过滤器

材质：PVC、不锈钢

说明：安装于计量泵入口管路上，去除液体中固体杂质。滤网需及时清洗，以防堵塞。可在线维护。



## PD型缓冲器

材质：PVC、不锈钢，隔膜式、囊式

说明：1、脉动阻尼器用于缓和计量泵在管路中产生的脉动流动。此脉动流动会在管路中产生过大的压力，有时还会对工艺产生不良的影响。2、囊式或隔膜式脉动阻尼器最小工作压力为0.1Mpa，若小于0.1Mpa，要求装背压阀。3、标准预充压力为50-60%管路压力。



## SV型泄压阀

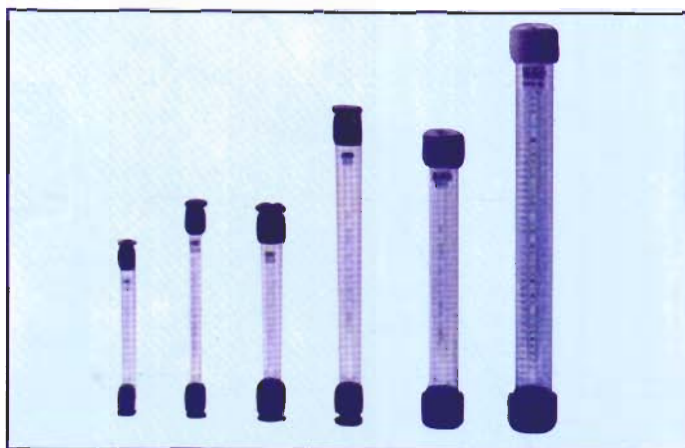
材质：PVC、ABS、不锈钢、PTFE、隔膜材料

说明：安装于计量泵出口管路，防止误操作或管路堵塞时造成管路高压损坏系统。可安全释放，排泄至吸入管，尽可能安装于靠近泵的出口处。并建议在管线上安装压力表以便现场调整泄放压力。

# 耐普顿公司其它产品

## 校正柱

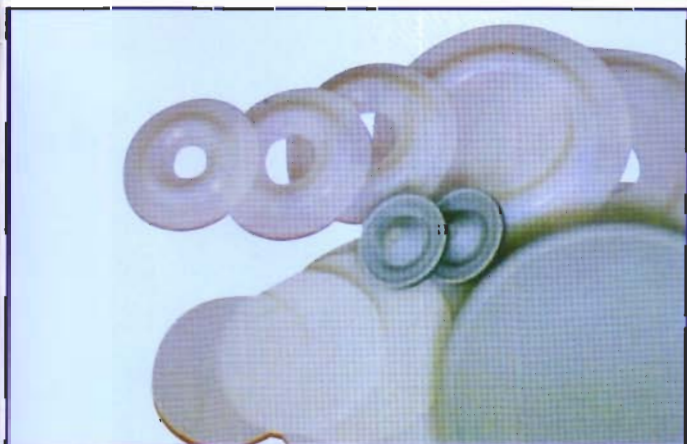
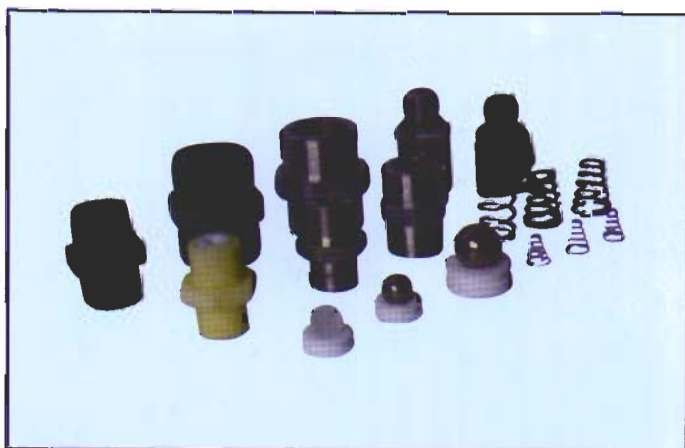
安装于计量泵进口管路可用来检测计量泵流量。



## 计量泵单向阀

材质：PVC、不锈钢

说明：单向阀根据输送介质不同选用不同的材质，根据压力高低有单球双球之分。对于出口系统压力低的场合，可配用背压弹簧来保证输出量精度



## 隔膜

材质：聚四氟乙烯、橡胶复合膜

用于计量泵过流部分，输送各种腐蚀性介质

地 址：常州市新北区汉江西路99号  
联系电话：0519-85190325 85211689  
传 真：0519-85190325 85201185

代理商：