



BRAN+LUEBBE

计量泵

操作手册

委托号(Com.-No.) :
序列号(Serial-No.) :
型号(Type) :

订单号(P.O. -No.) :
客户名(Customer) :
日期(Date) :
版本(Revision) :

请在安装或开始使用本系统之前仔细阅读本手册的说明。因未阅读或未遵循本手册之内容而造成的伤害或损坏，**BRAN+LUEBBE** 公司将不承担任何责任。

本手册中包含的所有内容并不代表 **BRAN+LUEBBE** 公司承诺的一部分。**BRAN+LUEBBE** 公司保留随时改变此内容而不预先通知的权利。

没有 **BRAN+LUEBBE** 公司的事先书面许可，对于本手册的所有内容不得以电子版、印刷版或以其他任何形式复制或传送。

若本操作手册译成其他语种，则以原语种出版的版本为准。

Bran+Luebbe GmbH

Werkstraße 4

22 844 Norderstedt

电话： 0 40 – 522 02 0

传真： 0 40 – 52 20 24 44

电报挂号： 217 46 91

电子邮件： info@bran-luebbe.de

网址： <http://www.bran-luebbe.de>

© 版权 1999, BRAN+LUEBBE GmbH, Norderstedt, 德国.

目 录

- 1 结构, 装配, 安全说明, 订购备件
 - 1.1 计量泵或工艺泵的数据表
 - 1.2 计量泵或工艺泵的外型图
- 2 计量泵或工艺泵
- 3 装配
 - 3.1 减速 / 驱动机构
 - 3.2 冲程长度调节机构
 - 3.3 泵头
 - 3.4 柱塞密封
 - 3.5 柱塞安装
 - 3.6 阀
 - 3.7 泵头工艺腔的排气阀 (如果存在)
- 4 安装
 - 4.1 安装
 - 4.2 进口、出口管路
 - 4.3 安装示例
- 5 操作
 - 5.1 润滑油的更换
 - 5.2 传动机构油水质量
 - 5.3 启动程序
 - 5.4 泵流量的调节
- 6 维护
- 7 常见故障诊断
- 8 泵的储藏
- 9 部件图表
- 10 电机 / 附件 (如果存在)
- 11 质量保证文件 (如果存在)
- 12 认证书 (如果存在)



BRAN+LUEBBE

1

结构，装配，安全说明，
备件订购

1 结构，装配，安全说明，订购备件

手册的结构

为说明计量泵和工艺泵, 手册采用模块化的结构。因此每套操作手册只包含针对该泵的相关资料。由于这个原因, 页码和段落在整个手册中是不连续的。

为便于参考, 手册分为下列12个主要的章节:

1. 结构，装配，安全说明，订购备件
2. 计量泵和工艺泵
3. 装配
4. 安装
5. 操作
6. 维护
7. 常见故障诊断
8. 泵的储藏
9. 部件图表
10. 电机 / 配件 (如果存在)
11. 质量保证文件 (如果存在)
12. 认证书 (如果存在)

在第3部分“装配”, 第4部分“安装” 和第5部分“操作”的页码并不总是连续的。例如有可能在第3.3节“泵头” 中只有第3.3.3段“PML型隔膜”, 这是因为该泵并未包含在第3.3.*段说明的其他隔膜型式。

页脚的页码标明该页在完整文件中的顺序。页码显示为“第2/11页”(本章节总页数为11页这是其中的第2页), 这样的页码可以表示本章节的总长度, 图表号和页码只在连贯章节有效。

为指导读者, 页眉右上角的标题指出所属章节, 例如“BRAN+LUEBBE 装配”。



在第 1-8 章说明时所用的部件号与第 9 章“部件图表”中的部件号是不一致的!

手册与泵的对应关系

泵的型号和序列号请参见手册封页、第1.1节及计量泵或工艺泵的铭牌。

安全说明

为避免损坏, 请注意保存下列重要章节:

- 2 “计量泵和过程泵”
- 4 “安装”
- 5 “操作”
- 6 “维护”



危险:

电气的连接与维护必须由专业人员完成!

电气元件的连接必须遵守所在国的规定。

在危险区, 必须遵守相关的特殊规定。

备件的订购

只有使用B+L的原装备件才能保证泵的正常运行、可靠性和使用寿命。

为确保准确而迅速的发货, 请在订购备件时提供下列数据:

- 泵的序列号 (见操作手册封页, 第1.1节或泵的铭牌)
- 部件名 (见第9章)
- 部件代码 (见第9章)



BRAN+LUEBBE

2

计量泵

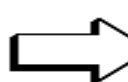
2.1 计量泵

操作条件

泵的操作条件(第 7 行到第 15 行)和泵设计数据(第 17 行到第 55 行)在第 1.1 节泵的数据表中显示。如在订货时未提供泵的操作条件,则必须遵守 BRAN+LUEBBE 填入的操作限制。

计量泵的结构

计量泵是往复式泵。基本组成部件包括电机(A), 传动机构(B), 泵头(C)和柱塞冲程调节器(D)(见图_2.1)。各部件功能在第 3 章(装配)中描述。

 计量泵的设计完全符合德国安全和意外事件预防规定。

安全说明



警告:

任何情况下避免泵在超过最大允许操作压力下运行。(可以通过安装管路安全阀来避免过压; 见第 4.3 节)

在任何时候开始泵头的维护前应仔细检查下列各项:

- 所有受压部件(泵头、管路)已卸压;
- 驱动电机已断电;
- 已依照所在地的规定实行个人保护;
- 所有与有伤害性物质接触过的部分已冲洗干净;
- 排气阀的安全操作规程见第 3.7 节(工艺腔的排气阀)。

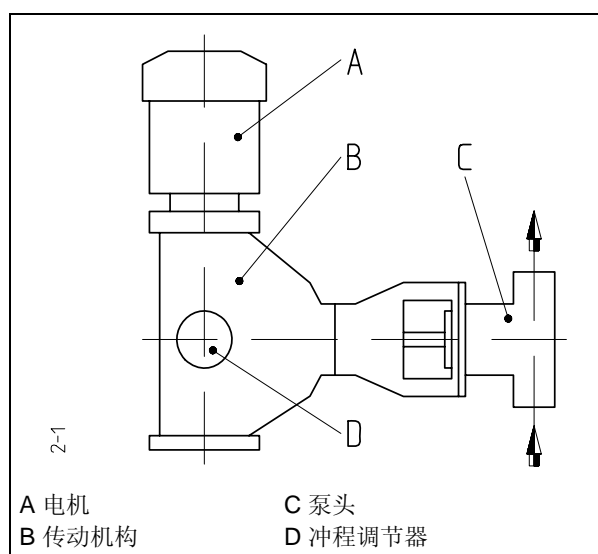


图. 2.1: 计量泵



BRAN+LUEBBE

3

装配组合

3.1 传动机构

3.1.1 P 型

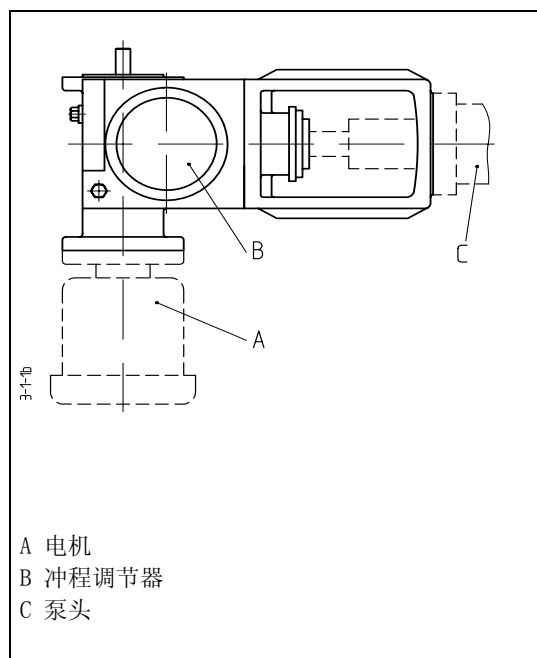


图. 3.2: 平面图

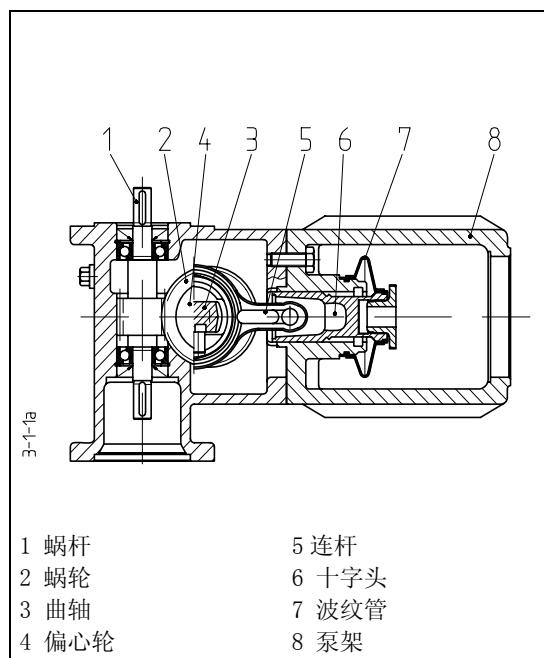


图. 3.3: 剖视图

结构和功能

对于P型传动机构的结构和功能见图 3.1 和图 3.2。

电机 (A) 的旋转运动通过蜗杆 (1) 和蜗轮 (2) 传至曲轴 (3)。由曲轴 (3)，偏心轮 (4)，连杆 (5)，和十字头 (6) 将旋转运动转变为直线的往复运动。十字头 (6) 由波纹管 (7) 密封。泵头 (C) 固定在泵架 (8) 上。柱塞由十字头 (6) 驱动。

传动机构可以水平地连接起来连接多个泵头。蜗杆通过联轴节可以与 KH、DH 和 DSH 型传动机构连接起来。

润滑油的添加



注意:

传动机构在发货运输时未添加润滑油。在泵试车前必须给每个传动机构添加润滑油。(见第 5.1 节和第 5.2 节)

冲程调节器 (B)

见第 3.2 节

检查波纹管

每月检查波纹管 (7)，发现老化和破裂应及时更换。

3.1.12 H4 型

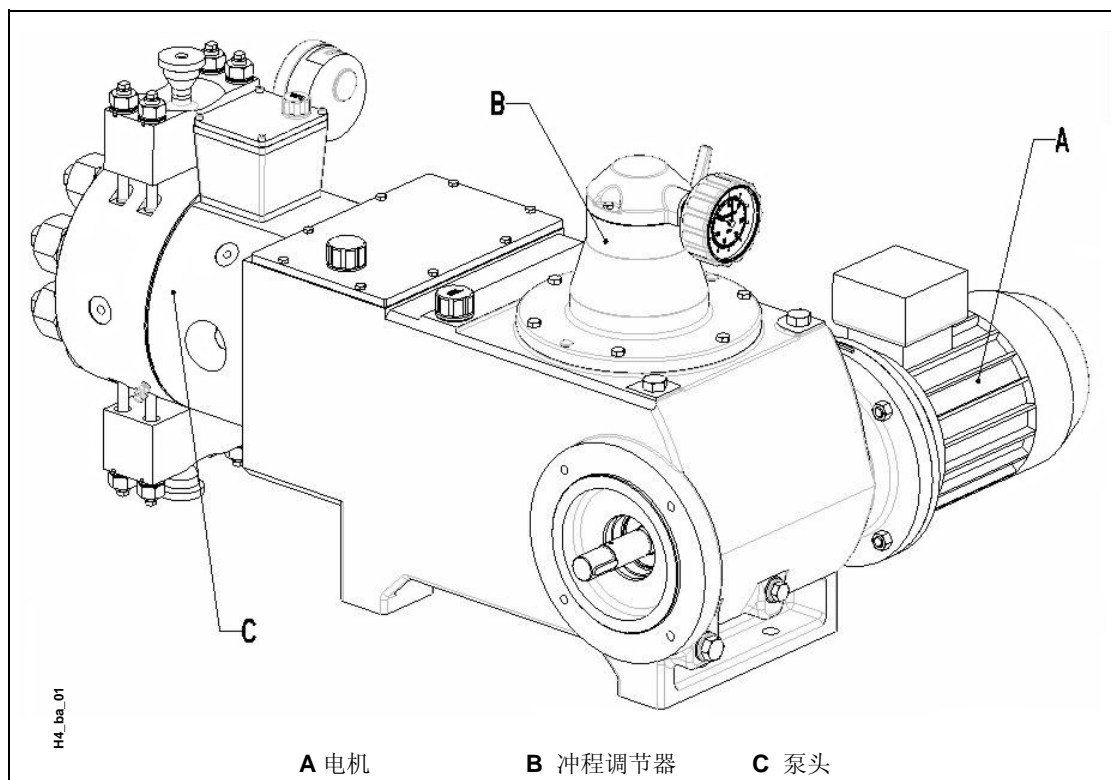


图. 3.1: 3 维视图

结构和功能

对于 H 型传动机构的结构和功能见图 3.1 和图 3.2。

电机(A)的旋转运动由蜗杆 (1)和蜗轮 (2) 传递给曲轴 (3)。曲轴 (3),偏心轮 (4),连杆 (5),和十字头 (6) 将旋转运动转变为直线往复运动。十字头 (6) 通过密封环 (7)密封。

泵头 (C) 固定在泵架 (8) 上。柱塞由十字头 (6) 驱动。

传动机构可以被水平连接起来驱动多泵头。蜗杆通过联轴器连接起来。

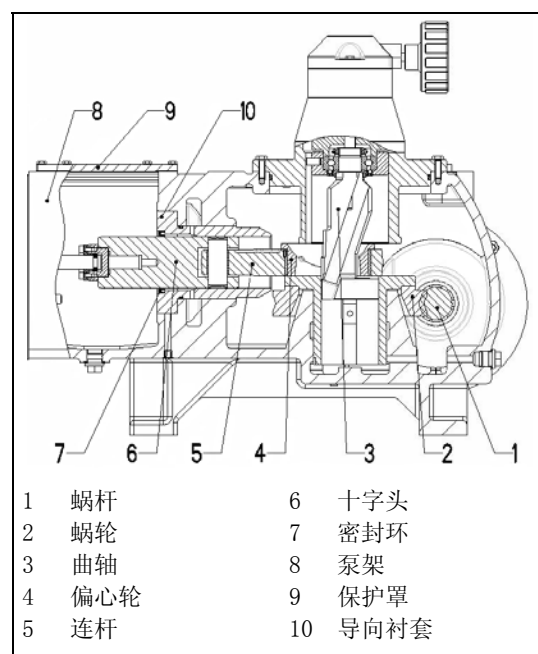


图. 3.2: 剖视图

冲程调节器 (B)

见第 3 . 2 节。

润滑油的添加



注意：

传动机构在发货运输时未添加润滑油。在泵试车前必须给每个传动机构添加润滑油。（见第 5.1 节和第 5.2 节）

调整十字头的密封



注意：为防止事故发生，调整十字头的密封只能在停机时进行。

十字头密封 (7) 应每季度进行检查。为此必须打开保护罩 (9)。如果密封磨损，传动机构的润滑油会收集在泵架 (8) 底部。该密封件的平均寿命至少 8000 小时。推荐运行 16000 小时后更换。

滚柱轴承润滑脂

冲程调节器中使用的是长寿命的脂润滑滚柱轴承（维护见第 5.1 节）。

3.2 冲程调节器

3.2.1 P 型传动机构手动冲程调节器——工作和停止状态

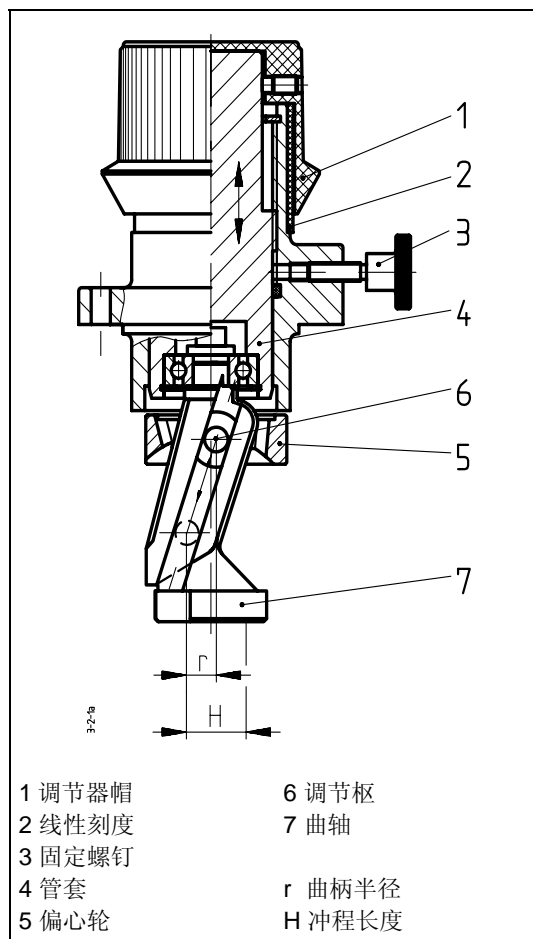


图. 3.4: 剖视图

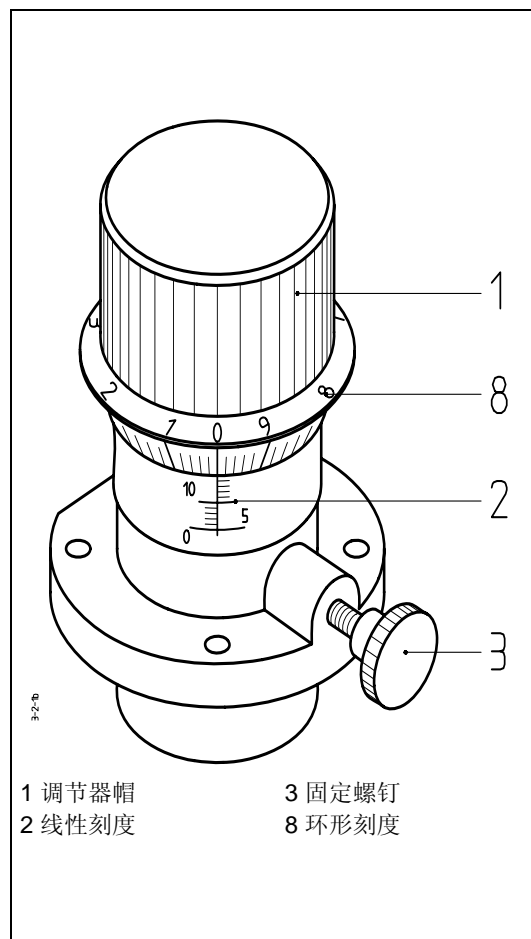


图. 3.5: 平面图

结构和功能

旋转调节帽 (1) 使管套 (4) 和曲轴 (7) 沿纵向移动。

与偏心轮 (5) 连接的调节枢 (6) 在曲轴 (7) 的凹槽里滑动。从而使曲柄半径 "r" 和冲程长度 "H" 发生变化。(见图 3.1)

冲程长度的调节

见图 3.2:

- 松开固定螺钉 (3) 并转动调节器帽 (1)。顺时针转动时冲程长度减少，逆时针时增加。
线性刻度 (2) 指示冲程长度的毫米值，环形刻度 (8) 指示 2/100 毫米。
- 设置好冲程长度然后拧紧固定螺钉 (3)。

3.3 泵头

3.3.9 PML2-016/PML2-018 型隔膜

结构及功能

位于柱塞(6)和液力端(5)之间的柱塞填料(2)使液力腔(B)得以密封与大气隔绝。隔膜(7)将液力腔(B)与介质工作腔(A)分隔开,它将柱塞的往复运动传递到流体介质上。自动吸入阀(4)和排出阀(3)的开启与关闭由介质工作腔与吸入及排出管线的压力差来驱动。柱塞(6)与十字头(1)相连(见图 3.1 和 3.2)。

- **吸入冲程:** 从前部顶点(图 3.1)到后部顶点(图 3.2)的运动。

在吸入冲程中,吸入压力与介质工作腔(A)内的压力差使得吸入阀(4)打开。介质流体通过吸入阀由吸入管线进入工作腔(A)。

- **排出冲程:** 从后部顶点(图 3.2)到前部顶点(图 3.1)的运动。

在排出冲程中,由于介质工作腔(A)内的正压,吸入阀(4)关闭,排出阀(3)开启。介质流体流出工作腔进入排出管线。



注意:

为了排气阀的安全操作,泵的操作压力必须大于 1 bar(参见第 4 页)。

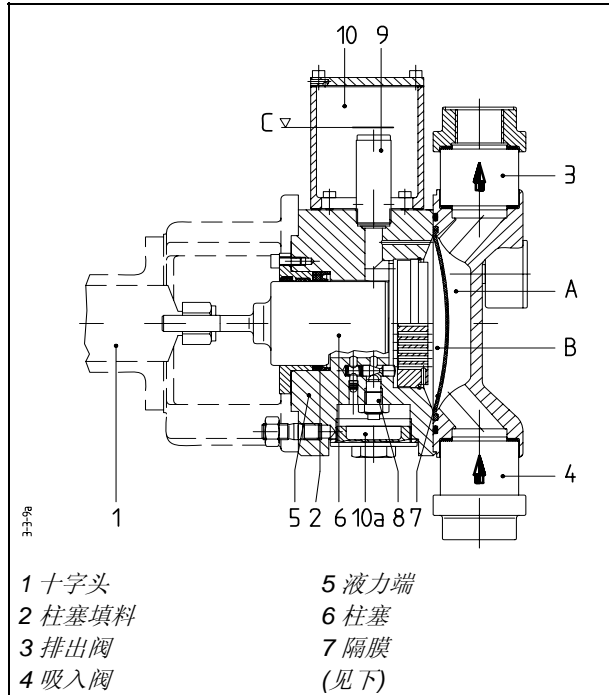


图 3.1: 柱塞位于前部顶点

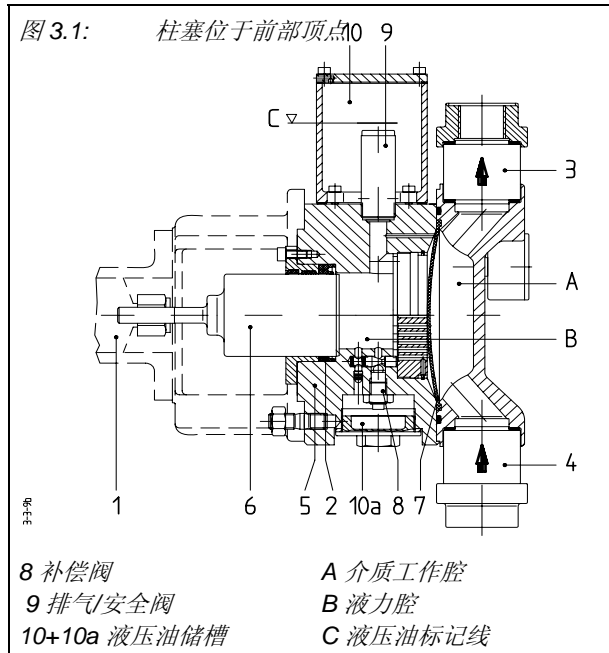


图 3.2: 柱塞位于后部顶点

**液压油:**

液力腔(B)在出厂时是用油封的。在开机启动之前,向液压油储槽(10+10a)添加液压油至标记线(C)以上。储槽 10 和 10a 内部互相连通。液压油请参见 9 页。

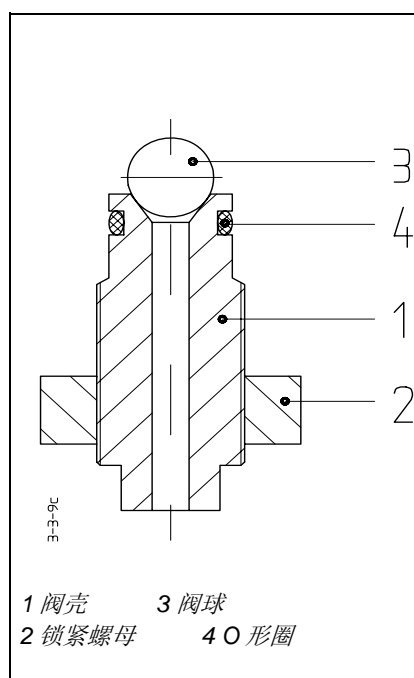
3.3.9.1 补偿阀

图 3.3: 补偿阀

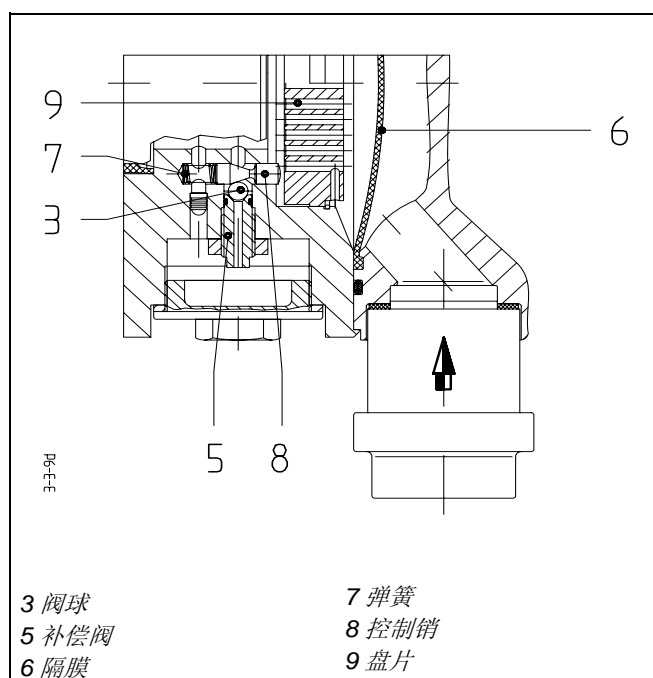


图 3.4: 机械式补偿阀

补偿阀的结构

阀球(3)自由放置于阀壳(1)的阀座上(图 3.3)。

机械式补偿阀的功能

在排出冲程结束时补偿阀(5)由弹簧(7)、控制销(8)及阀球(3)锁住。盘片(9)可自由移动。当柱塞到达吸入冲程的末端时,隔膜(6)推动盘片(9)和控制销(8)以松开补偿阀(5)的阀球(3),少量的液压油补充至液力腔(图 3.4)。

**注意:**

不要改变补偿阀螺钉的深度,否则会引起补偿阀的故障!

如果补偿阀发生故障,按如下描述进行拆除和安装操作。

补偿阀的拆卸与安装

拆卸(图 3.5):

- 旋开排气/安全阀(11)。
- 旋开底部的螺栓(12)并收集液压油储槽(10+10a)中的液压油。
- 向介质工作腔(A)加压至约 1 bar。
- 松开锁紧螺母(图 3.3 中的 2)，旋下补偿阀(5)。



注意:

阀球(3)自由放置在阀壳(1)上。

- 收集液力腔(B)中剩余的液压油。
- 检查, 清洗或更换补偿阀 (5) (图 3.3, 3.4 和 3.5)

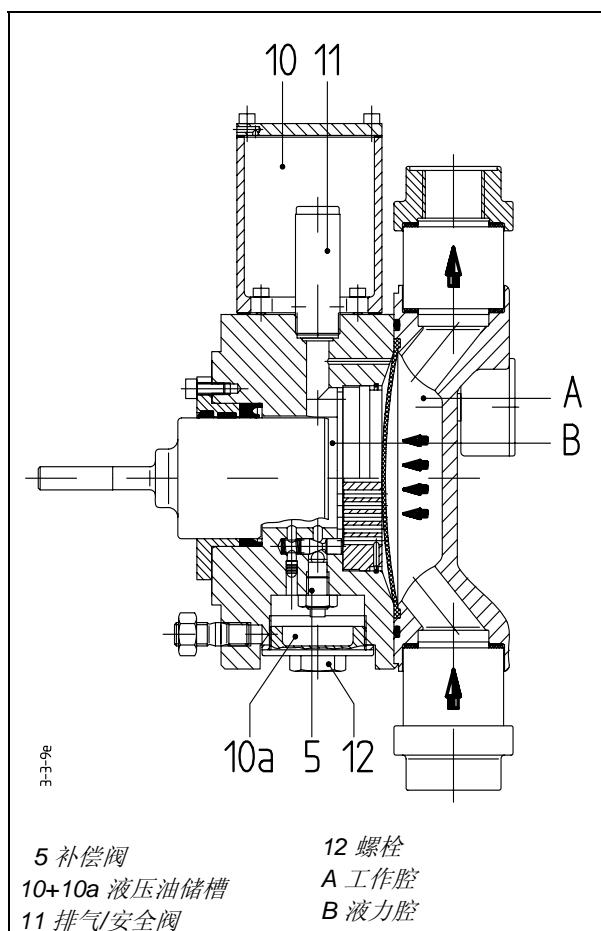


图 3.5: 拆卸与安装

安装 (图 3.5):

- 保持介质工作腔(A)中的压力大约为 1 bar。
- 重新拧紧补偿阀(5)直到阀球(3)触紧控制销(8)。
- 逆时针旋松补偿阀(5)约 130 - 135 °后, 拧紧锁紧螺母(2)。
- 将螺栓(12)旋进液力端。
- 加入液压油, 并装上排气/安全阀(见第 4 页)。

3.3.9.2 排气/安全阀

排气/安全阀设计成筒状一体化，兼有排气阀和安全阀两种功能。排气阀集成于安全阀的阀座 (见图 3.6)。

安全阀的功能



注意:

此处的安全阀不能替代排出管线上的安全阀!

安全阀可有效保护泵头和传动机构不被损坏(见图 3.7)。

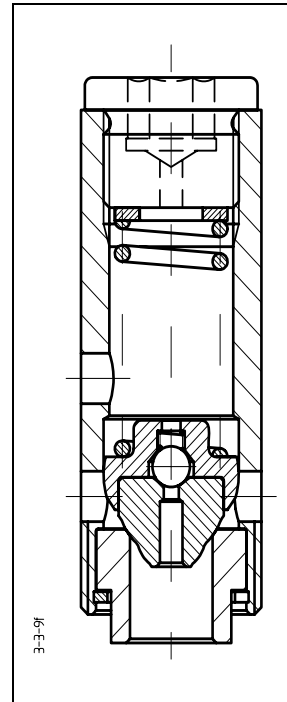


图 3.6: 排气/安全阀

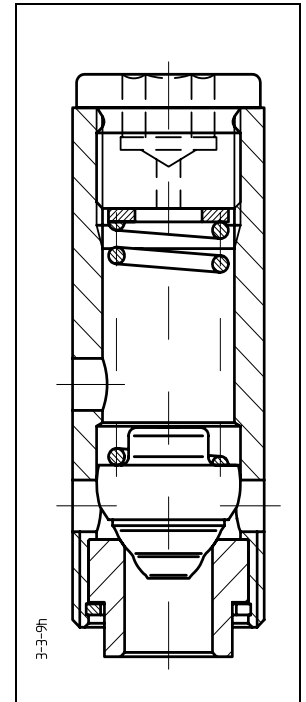


图3.7: 安全阀



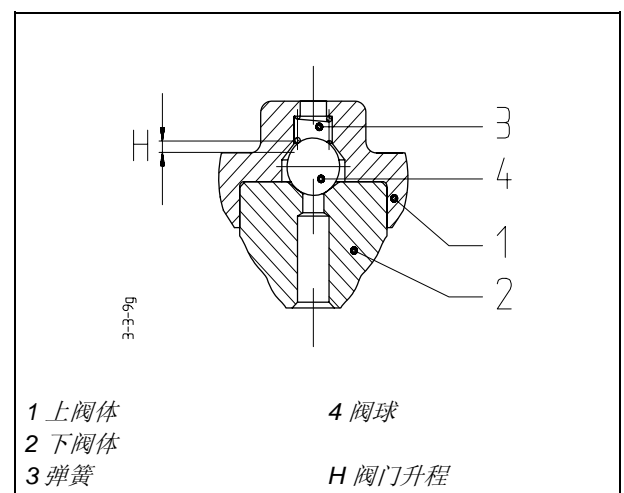
警告:

实际操作压力不要长时间超过安全阀的起跳压力。

否则，液压油将循环释放至储槽内。而液压油的过热会导致泵头的损坏。

排气阀的结构及功能

排气阀用于液力腔中液压油所夹带的气体或空气的排放。在吸入冲程过程中弹簧(3)压下阀球(4)至下阀体(2)。在排出冲程初始，阀球(4)被移动到上阀体(1)。触动阀球移动的最小压力大约为 1 bar。阀门升程(H)约为 0,2 - 0,3 mm (见图 3.8)。排气阀是自动阀门，在柱塞位移到前端和后端顶点时运作。在吸入冲程中产生的气泡在排出冲程中随着阀球的运动被排入液压油储槽。



3.8: 排气阀

3.3.9.3 双隔膜及隔膜破裂检测报警装置

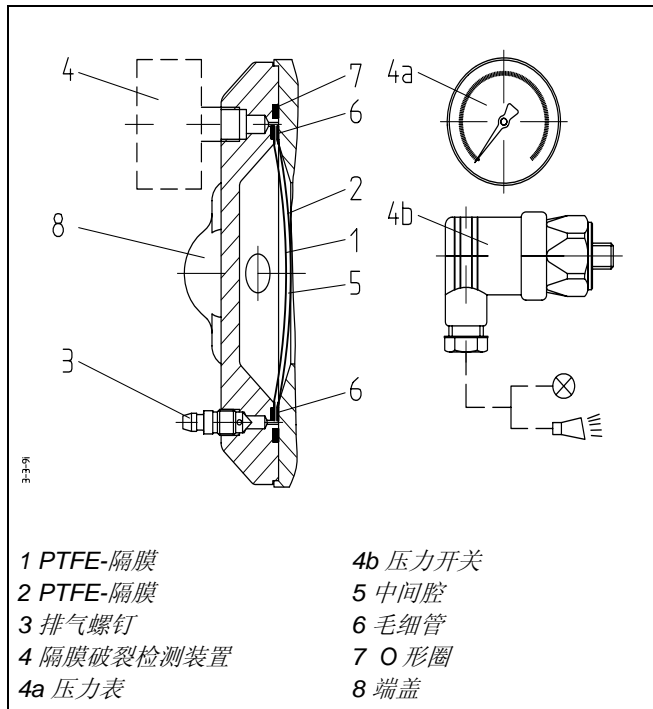


图 3.9: 隔膜破裂检测装置

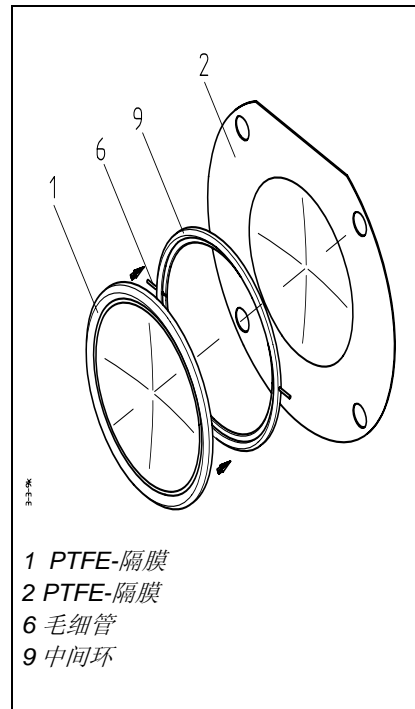


图 3.10: 双隔膜

双隔膜(图 3.10)由两片 PTFE 隔膜(1 和 2)和一个改良 PTFE 材料做的中间环(9)组成。隔膜(1)和中间环(9)相连通，中间环(9)上配有两毛细管(6)。

当隔膜被装配到泵头上时(图 3.9),中间腔(5)和排气螺钉(3)以及隔膜破裂检测装置(4)之间通过毛细管(6)及端盖(8)内的通道连通起来。O 形圈(7)将系统与空气隔绝(图 3.9)。

双隔膜任意一片的破裂都会导致中间腔(5)内压力升高至接近于操作压力，隔膜破裂检测装置(4) (图 3.9)可在压力表(4a)或压力开关(图 3.9 中 4b)上显示出损坏，图 3.11 所示为压力开关的接线图。压力开关的信号既可用于停止计量泵运行也可转换成声音报警信号。

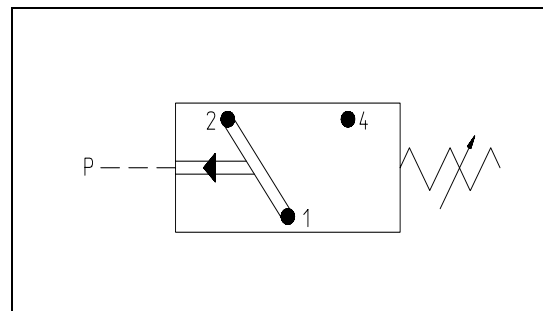


图 3.61: 压力开关接线图
开关(见图 3.9 中 4b)

隔膜的更换

隔膜的更换如图 3.12 和 3.13 所示。

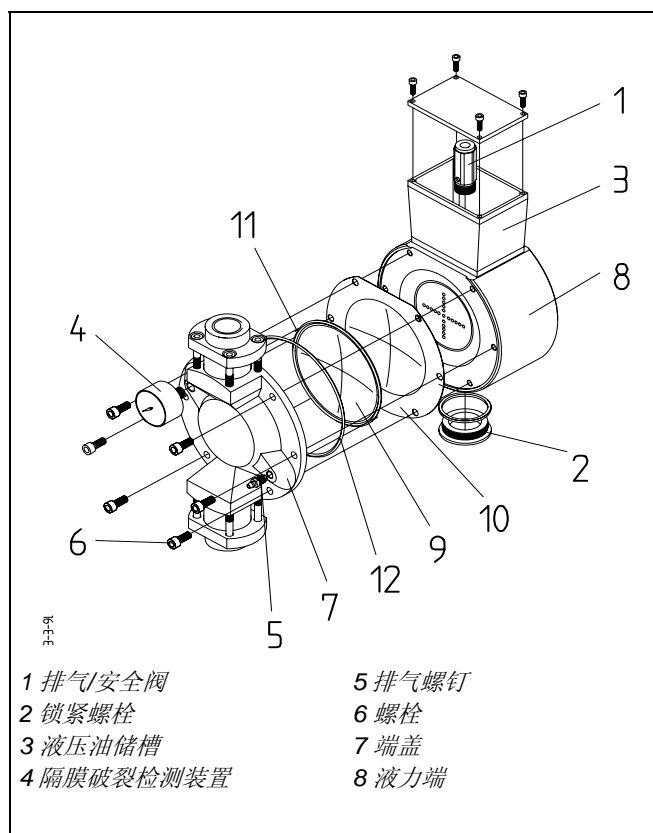


图 3.12: 隔膜的更换

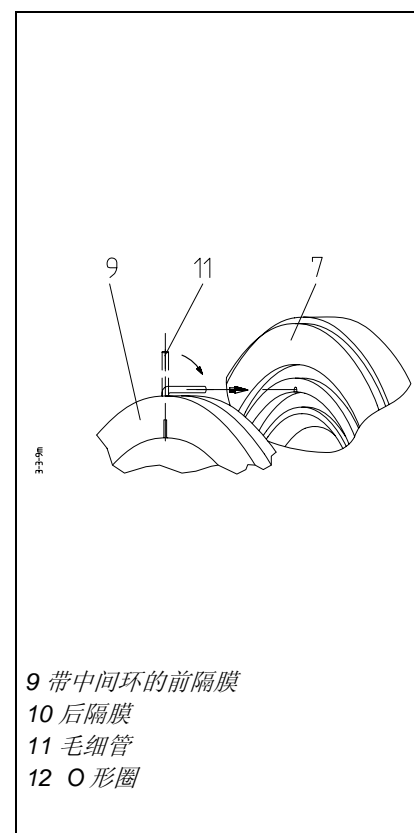


图3.13: 隔膜装配

拆卸:



注意第二节“计量泵”中的安全提示。

- 关闭吸入及排出管线并冲洗泵头。
- 断开进出口管道。
- 拆下排气/安全阀 (1)。
- 旋开底部的锁紧螺栓(2)，排净收集储槽(3)中的液压油。
- 拆下隔膜破裂检测装置和排气螺钉。
- 检查并清洗. 如果损坏则需要更换。
- 均一地卸下所有的螺栓(6)，拿下端盖(7)。
- 排净并收集液力端(8)中的残余液压油。
- 拆下隔膜(9)和(10)。



注意:

如果两片隔膜均已破裂,那么工艺介质已经流进液力腔,此时液力腔的各个部分都必须清洗!

装配:

- 将螺栓(2)旋进液力端(8)。
- 安装后隔膜(10)，使其与液力端(8)的球形凹槽相匹配。
- 安装前隔膜(9)，同时，将毛细管(11)插入端盖(7)的通孔中(图3.6)。



注意:

毛细管安装位置的错误将导致泵头的机械故障!

- 检查 O 形圈，如损坏则更换。
- 将 O 形圈(12)放入端盖(7)。
- 在螺杆(6)的螺纹上加少许润滑油润滑。
- 沿对角线方向交叉上紧所有螺杆(6)直到端盖(7)触紧液力端(8)。
- 双隔膜的装配预备操作(见第 9 页)。
- 加入液压油，装上排气/安全阀(1)。

双隔膜中间腔的减压

吸入侧操作压力小于 2 bar 时 (图 3.14) :

- 旋开排气螺钉(1)一圈(螺纹必须由大约两层 PTFE 生料带密封)。
- 检查隔膜破裂检测装置(2)是否正确拧紧。
- 将软管(内径 6mm)连在排气螺钉(1)的嘴上。
- 用电动或手动真空泵(3)对双隔膜的中间腔(5)减压至绝对压力 0,5 bar。
- 拧紧排气螺钉(1)。

吸入侧操作压力大于 2 bar 时 (图 3.14) :

- 在启动之前, 首先打开排气螺钉(1), 隔膜会被吸入压力压平到一起。
- 在启动之后不久拧紧排气螺钉(1), 以确保隔膜破裂检测装置(2)有效工作。

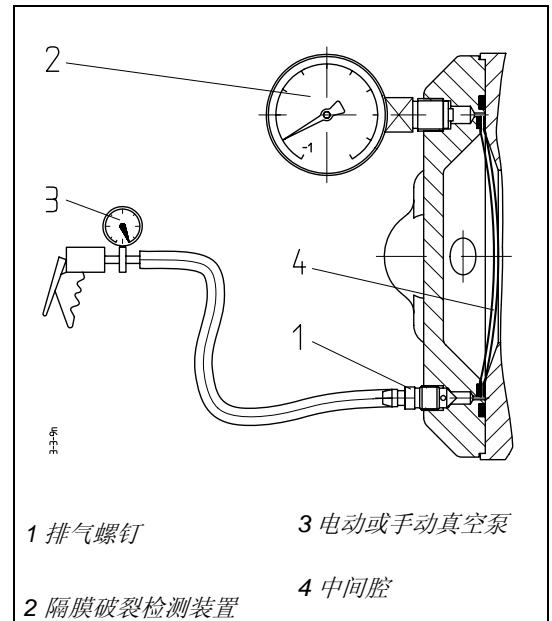


图3.7: 双隔膜中间腔的减压

液态气或类似的液体由于其渗透性会使隔膜的中间腔压力增大, 因此:



注意:

如果中间腔的压力略微超过吸入压力, 隔膜中间必须重新减压。
但是, 如果中间腔压力接近操作压力, 隔膜已经破裂。

3.3.9.4 液压油

液压油的型号和加入量见详表(1.1 节第 34 行)。



注意:

必须遵守泵头的温度及最大工作压力限制.详见表 3.2 和 3.3。

检查液压油液位

- 每月检查一次液压油的液位(标记于液压油储槽内)。

如果液位下降

- 检查柱塞密封，如需要则更换。
- 检查柱塞的磨损情况。

预防性维护

- 双隔膜和液压油大约每运行 8000 小时(连续运行一年)更换一次。

液压油示例列于表 3.1:

液压油种类	牌号 (B+L 指定)	粘度		适用范围 °C
		mm ² /s	°C	
矿物油	Shell Morlina Oil 10 (H-L ISO VG10)	10	40	-10 到 +100
	BP Energol HLP HM10	10	40	-10 到 +100
	Spinesso 10	10	40	-10 到 +100
	Mobil Oil Velocite No. 6	9,5	40	-12 到 +100
	Wintershall Wiolan CN 10	10	40	-12 到 +100
硅油	Wacker AK50	38	40	+25 到 +100
合成耐 高温油	PETRO CANADA CALFLO AF (THERMOLUB 30)	30 2,3	40 160	+100 到 +160 (200)
无毒液压油 (食品业用)	TOTAL Lubriplate FMO 200 AW (Certification acc. to USDA-H1)	41 6	40 100	0 到 +100

表 3.1: 可适用的液压油

温度限制和工作压力

表 3.2 和表 3.3 包含了不锈钢和塑料泵头的温度限制和工作压力。

	温度限制
不锈钢泵头	-10 到 + 100 °C
塑料泵头	-10 到 + 50 °C

表 3.2: 温度限制

	最大工作压力 [bar]			
	20 mm 冲程长度 传动机构型号 "P"		30 mm 冲程长度 传动机构型号 "J", "K", "KA", "KH"	
	不锈钢泵头	塑料泵头	不锈钢泵头	塑料泵头
柱塞直径				
8, 12, 20,30	20	10	20	10
42	11	10	18	10
50	7	7	12	10
56	6	6	10	10
62	5	5	8	8
68	—	—	7	7

表 3.3: 工作压力

3.4 柱塞填料

3.4.5 无套环

应用： 隔膜泵头和
PML2-016 / PML2-018

结构和功能

V型圈(4)是自紧密封元件。

环(2)由两个螺栓(3)固定在液力端(7)上。导向条(5)和刮擦环(6)并列放置，与环(2)构成一个整体。



注意：

在安装刮擦环(6)前先用油脂进行润滑以防止干运转。

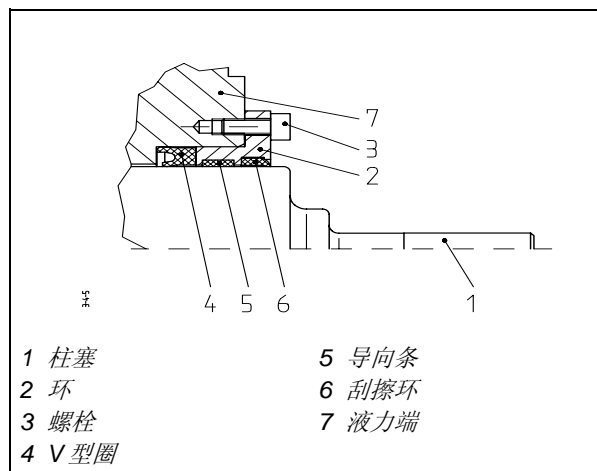


图 3.1: 无套环泵头结构和功能

3.5 柱塞安装

3.5.3 J, K, KA, KH, KK, C, D, DA 和 DH 型传动机构

用途:

- 泵头:
- 柱塞
 - 隔膜

功能

固定的柱塞安装

组装

柱塞组装见图3.1:

- 将螺母 (2)套入柱塞(3)。
- 将锁紧环(4)套在柱塞杆(3)上。
- 把柱塞杆 (3) 完全插入十字头 (1)中。

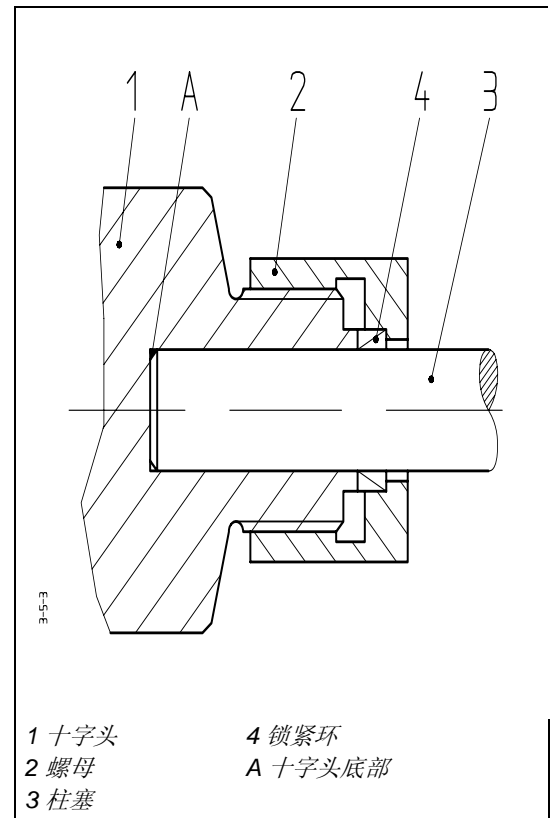


图 3.8: 柱塞安装



警告:
确认柱塞杆 (3)完全插入十字头 (1)中。

- 拧紧螺母(2)到十字头(1)上。

3.6 阀门

3.6.1 球型

指定用途：泵头(图 3.4)

关于泵头内使用的阀门见第 9 节的零件表和图纸。

功能

吸入和排出阀都是自动阀。它们分别用产品室与吸入和排出管内压力之差来操作。

安装

警告：

阀门安装不正确会使隔膜破坏或泵头出故障，这些都会伤人！（见图 3.1 至 3.4）



- 吸入阀：箭头指产品室
- 排出阀：箭头指离开产品室

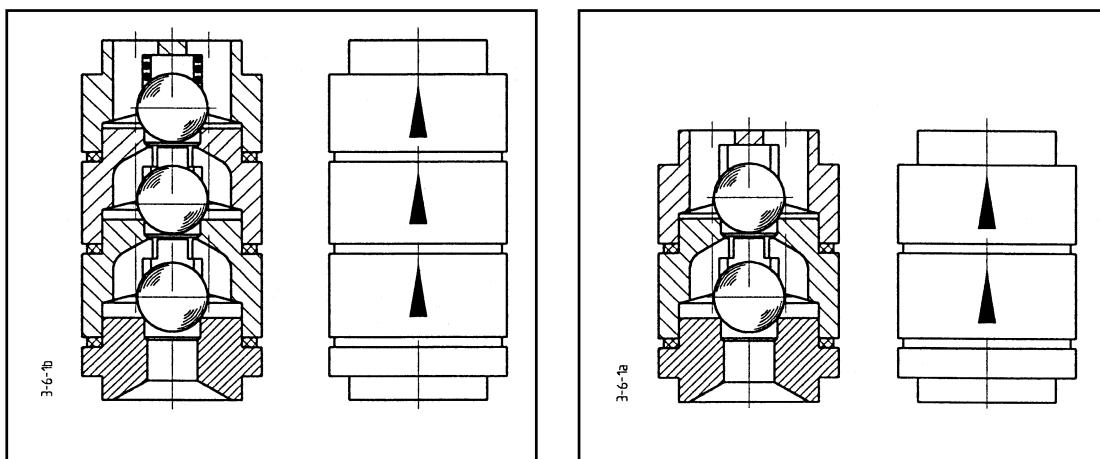
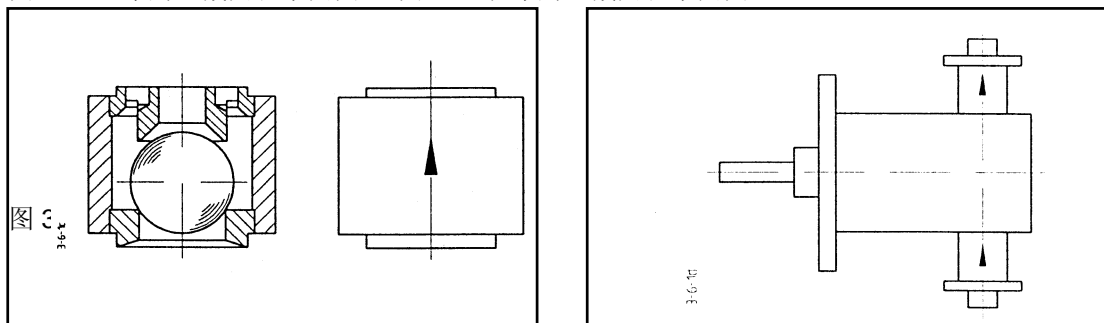


图 3.1 三球阀一截面和平面图 图 3.2 双球阀一截面和平面图





BRAN+LUEBBE

4

安装

4.1 安装

安装之前

- 检查计量泵或工艺泵的包装有无损坏。打开包装。
- 检查计量泵或工艺泵及其附件有无表面损坏。

如有损坏，请立即通知 **BRAN+LUEBBE!**

安装位置

如果在数据表 (第 1.1 节)中没有指明其它的安装环境，安装位置应该是在干燥且无任何侵害性物质的环境下。

如果安装在户外，则应另外安装防雨和避免直射阳光的保护装置（如顶棚）。

周围环境温度应在 $-20\text{ }^{\circ}\text{C}$ 到 $+40\text{ }^{\circ}\text{C}$ 之间。

基座和安装

- 选择适合于维修保养和操作的基座高度；冲程长度调节、冲程长度指示器（如果有）、注油、排油和更换柱塞填料密封都应能方便的进行。
- 将泵安装在其基座或基础上，避免*任何拉紧扭曲*。
- 通过拧紧在固定孔中的螺栓（见第 1.2 节“总装图”）来固定泵，并通过柱塞找平和通过阀门轴心找直。

电气连接



危险：

电机连接应根据当地的规定且只能允许由电气专业人员安装。

提供过载保护器或温度传感器。

检查电压、频率、电机转速及功率。



危险：

有关电气元件应根据当地的法规且只能允许由电气专业人员安装。

在危险区域必须遵守相关的特别规定。

管线

- 所有管线应避免任何承重和扭曲拉紧。
- 用夹子或夹钳夹住管子来消除管子本身重量。
- 用合适的连接弯头来抵消管子的膨胀。
- 恰当的连接整个管线，以使阀门和泵头的取出更换非常自如。
- 装配之前应彻底清洗整个管线。

套环



警告:

如果泵头上装有套环，则它必须充满合适的冲洗介质流体 (见第 4.3.2 节“安装示例”)。

4.2 吸入和排出管线



警告：
吸入、排出管线的设计和与泵头的连接必须正确合理，否则会造成泵的严重损坏！

吸入和排出管线的设计应避免因计量泵的脉动流而引起的汽蚀、过载或过度供给等现象。

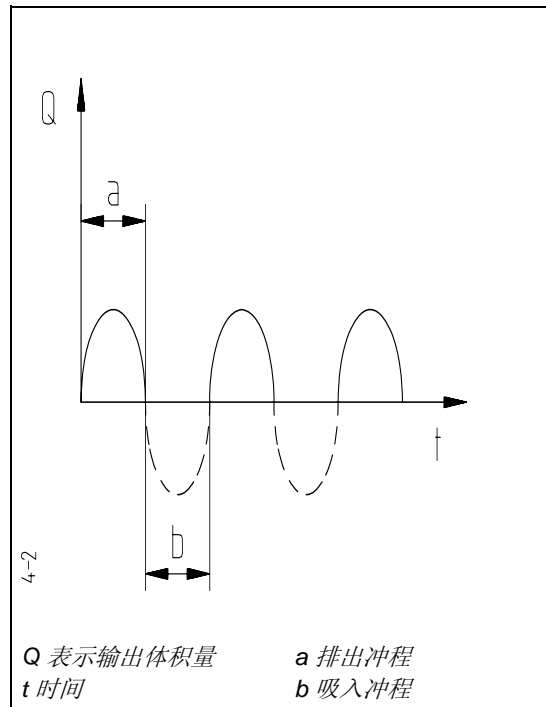


图 4.9: 单一泵头的输出体积量表示

防止	原因	后果	补救方法
汽蚀	<ul style="list-style-type: none"> 吸入压力低于介质的蒸汽压 	<ul style="list-style-type: none"> 噪音大 阀门过度磨损 过载 	<ul style="list-style-type: none"> 避免吸入口过高 使用尽量短的管线
过载	<ul style="list-style-type: none"> 压力峰值超过操作压力 	<ul style="list-style-type: none"> 疲劳失效 外力强迫损坏 	<ul style="list-style-type: none"> 增大管径
过量排出	<ul style="list-style-type: none"> 吸入或排出管线过长 吸入压力大于排出压力 没有备压阀 	<ul style="list-style-type: none"> 计量不精确 噪音大 阀门过度磨损 	<ul style="list-style-type: none"> 使用缓冲罐 使用备压阀 降低介质粘度

如果需要的话，BRAN+LUEBBE 可以帮助检查等容线。这样，需要客户提供以下信息：

介质特征：

- 密度
- 操作压力下介质的蒸汽压
- 粘度
- 如果介质是一种悬浮物，介质的沉降速度

安装参数：

- 标高
- 吸入、排出口的压力
- 管线长度
- 通称直径
- 管道弯头数量
- 配件
- 等容线

4.3 安装示例

4.3.1 吸入排出管线

推荐安装在吸入排出口的附件如图 4.10所示：

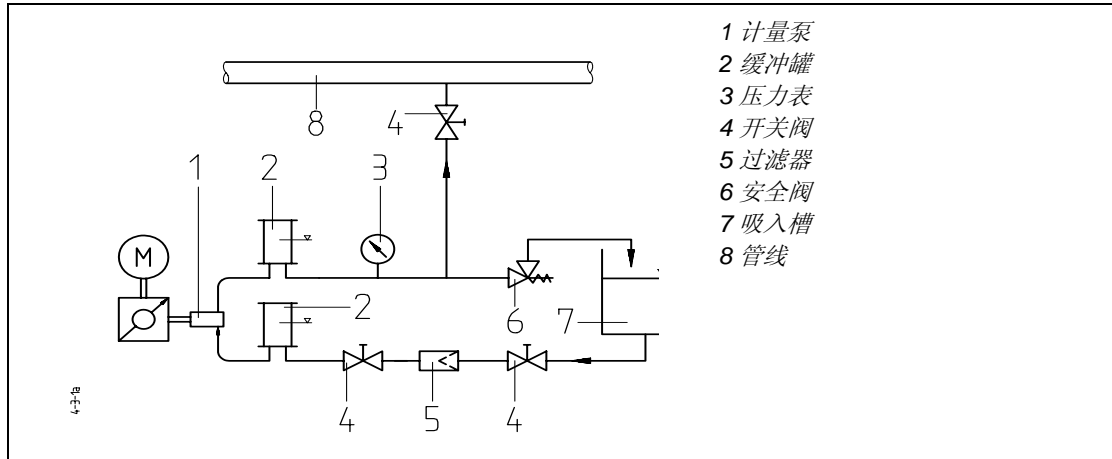


图 4.10: 吸入排出管线



注意：

为了避免对人员造成伤害和对泵或其它相关设施造成损坏，建议安装一个安全阀！

安全阀的安装 (图4.11)

目的：
避免泵过载。

位置：
可以安装在排出法兰和排出管线的第一个开关阀之间 或者 如果有缓冲罐的话，可以安装在缓冲罐之后。

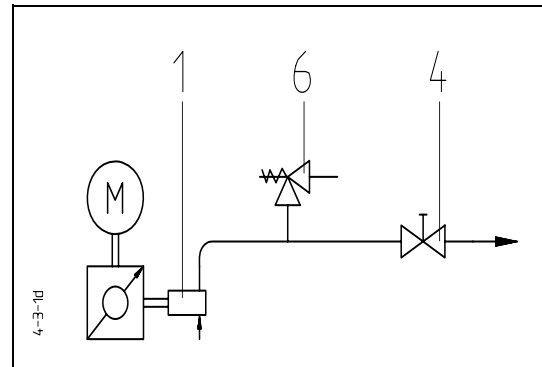


图 4.11: 安全阀

缓冲罐的安装 (图4.12)

目的：
降低计量的脉动变化；
避免产生汽蚀和过载。

位置：
安装在泵头吸入法兰前和泵头排出法兰后。

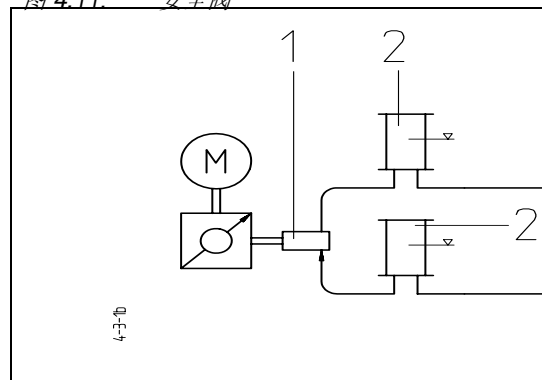


图 4.12: 缓冲罐

背压阀的安装 (图 4.13)

目的:

避免过量排出和过度的脉冲影响。

位置:

垂直安装在排出管路的末端。

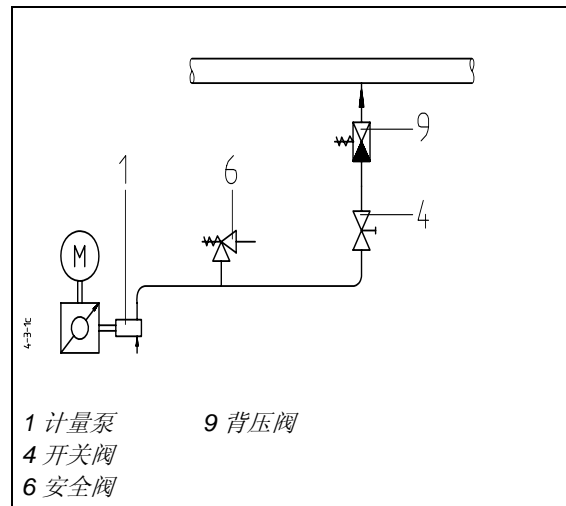


图 4.13: 背压阀

底阀的安装 (图 4.14)

目的:

避免长吸入管线的抽空。

位置

垂直安装在近吸料槽底部的地方。

平衡罐的安装 (图 4.15)

目的:

避免吸入口过高。

位置:

与计量泵在同一水平位置。

加料:

用加料泵 (12) 来调节平衡罐的液位。

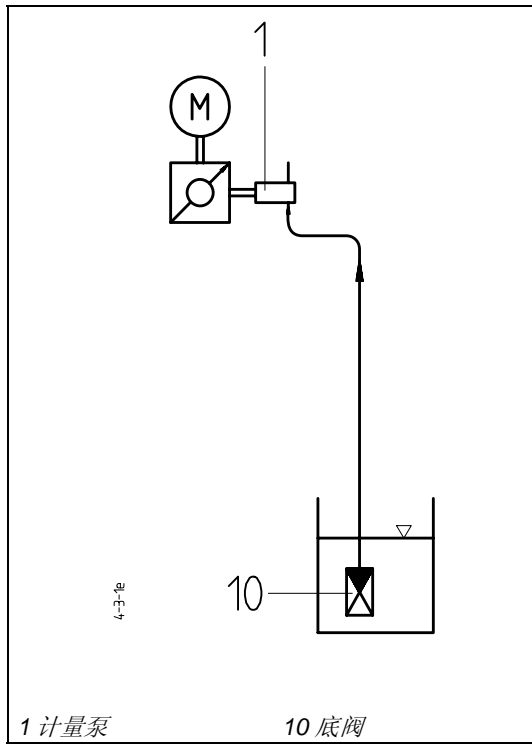


图4.14: 底阀

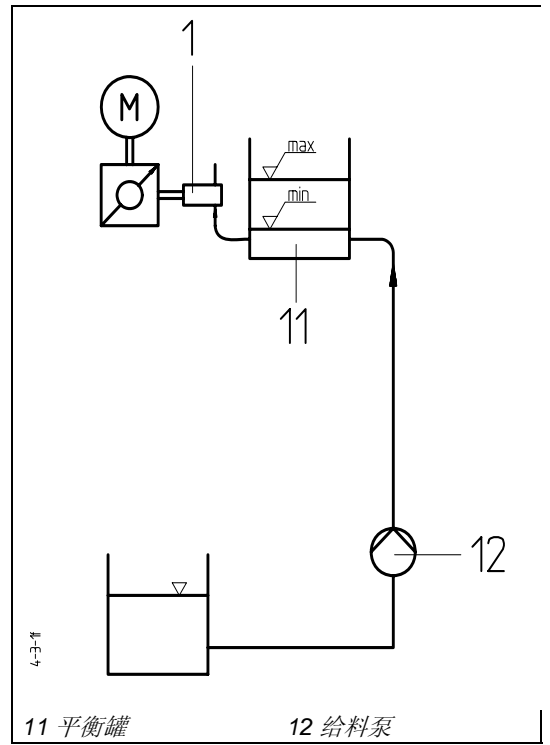


图 4.15: 平衡罐



BRAN+LUEBBE

5

操作

5.1 润滑油及其更换

5.1.1 P 型传动机构



注意：
传动机构出厂时未加油。

首次启动前先将传动机构加满油。

加油量： 见 1.1 节
油的品种： 见 5.2 节

首次加油

见图5.16。

- 打开加油孔 (2)。
- 加油至油标 (1)的一半。
- 关闭加油孔(2)。
- 开启电动机 (A) 一段时间。
- 如有必要，检查油量并重新加油。

换油

第一次运行 300 小时后及以后每运行 4000 小时后换油。

排油

打开每组传动机构的排油孔(3)并排油。

加油

见上“首次加油”。

检查油量

当传动机构不工作时，油位应保持在油标(1)刻度的一半。

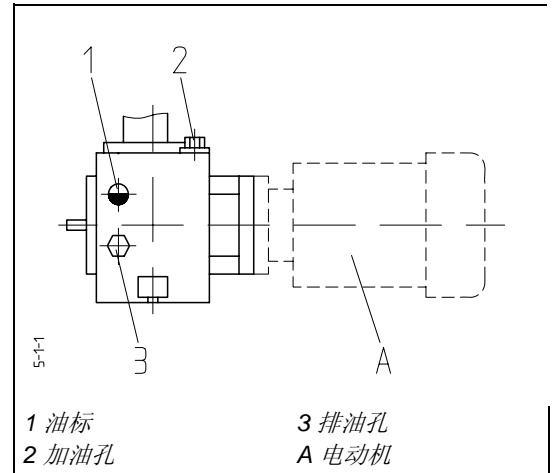


图5.16: P 型传动机构的加油

5.2 传动机构的润滑油

5.2.1 P, K, J, D, C, DS, CS, H, KH, DH, DSH, KA, DA, DF 型传动机构

环境温度从 0 °C 至 40 °C (32 °F 至 104 °F)

适用于传动机构的润滑油：约 40 °C (104 °F)时的粘度 100 ~220 mm²/s (c.st)。

适用油例见表 5.1:

商标	牌号	粘度 mm ² /s (c.st) (约 40° C 时)
ARAL	Aral Degol BG	100
BP	BP Energol GR-XP	环境温度稳定在 30 °C 至 40 °C (86 °F 至 104 °F)要求选用粘度达到220 的油。
ESSO	Spartan EP	
FUCHS	Renep Compound	
MOBIL	Mobilgear	
SHELL	Shell Omala Öl	
DEA	Astron HLP Falcon CLP	
TEXACO	Meropa	
Wintershall	Ersolan	

表5.1: 传动机构润滑油

环境温度从-20° C 至 +40° C (-4° F至 104° F)

适用的多等级润滑油：约 40°C (104 °F)时粘度为 70 ~ 100 mm²/s (c.st) 的润滑油。

适用油例见表 5.2 :

商标	牌号	粘度 mm ² /s (c.st) (约 40°C 时)
ARAL	HYP SYNTH	78
DEA	Deagear SX 75W-90	97
ESSO	GX 75W-90	100
SHELL	HD 75W-90	77

表5.2: 传动机构润滑油



注意：
传动机构运行时，油温不能超过 90° C (194° F)。

5.3.1 启动步骤- 检查列表

在启动计量泵之前请先考虑以下几点：

- 检查润滑油的填充情况 (见 5.1 节)。
- 如果需要，校正指示针长度，例如在泵运输后 (见 3.2 节)。
- 加入水力流体来隔离泵头(见3.3节)。
- 检查计量泵是否确保未超负载。有关安全阀见4.3.1节。

电气连接:

- 连接 电动机(1)。
- 检查电动机(1)的旋转方向。电动机风扇罩上的箭头和传动机构上的箭头表明了电动机的旋转方向(见图 5.17)。



注意:
电动机必须由操作熟练的工人安装!

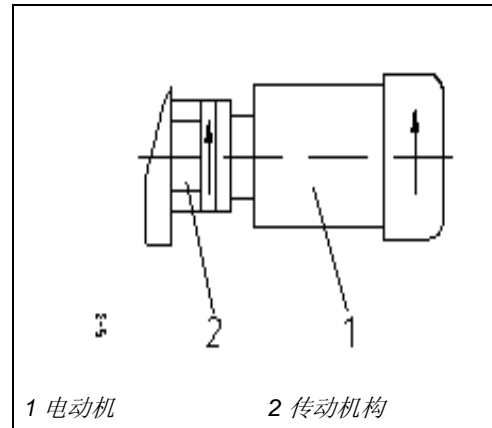


图 5.17: 电动机的旋转方向



警告:
不要在泵的输入与输出管路上的阀门关闭时开启计量泵!
不要在泵工作时关闭输入、输出管路上的阀门!

启动步骤

- 如果有一个独立油泵存在：
 - 开启油泵。
 - 检查油的流动情况。
- 打开所有输入、输出管路上关闭的阀门。
- 如果泵头装有套环，应用时请加入适当阻碍液体(见4.3.2节)或冲洗液体(见 4.3.3节)。
- 如果需要加热或冷却,打开管道上的所有阀门。
- 确保有足够的流量。
- 调节指示针至 "0" 位。
- 如果电动机的速度变化，把电动机(1)调至最慢速度。
- 启动电动机。
- 缓慢增加速度并使指示针达到最大值。
- 对于一个设定的管网，尽可能使计量泵在较低压力下运行。
- 在启动过程中，检查管道与泵的连接处是否有空隙。

如果输入端过高使计量泵无法启动,

- 增加输入管路的压力
- 降低输入管路。

当输入输出管路已被完全充满时,

- 缓慢增加压力至操作所需压力,
- 调节转速使指示针至需要值。

5.4 容量调节

需求容量的指针长度由最大指针长度、需求容量和最大容量计算所得。最大容量由BRAN+LUEBBE 根据下列条件提供:

- 设定的容积效率为 98%
- 指针的读数由电动机的转速确定。

在正常操作条件下, 可根据下面等式计算指针长度

$$\text{指针长度 (mm)} = \text{最大指针长度 (mm)} \times \frac{\text{需求容量 (l/h)}}{\text{最大容量 (l/h)}}$$

最大指针长度: 见专用表第 1.1 节, 第 37 行
最大容量: 见专用表第 1.1 节, 第 21 行
需求容量: 由计量泵的使用者提供

例子

例中数据假设如下:

最大指针长度: 20 mm
最大容量: 245 l/h
需求容量: 200 l/h

$$\text{指针长度} = 20 \times \frac{200}{245}$$

$$\text{指针长度} = 16,33 \text{ mm}$$

在特定操作条件下, 如下

- 在高压条件下操作
- 活塞直径小

上述关于指针长度的计算是正确的, 这是因为正确的容量应当依据操作压力、介质粘度、输入输出管路的长度及其配备等条件。这样才能在操作条件下测量出指针长度和容量之间的正确关系。



关于正常操作条件见第 5.4.1 节。

实际容量的准确测定

为了准确测量容量, 需测量

- 每 100 指针刻度的容量
- 指针的相应抖动频率。

下面介绍 2 种测量容量的方法:

在输入口测量容积(图 5.18)

在测量前

- 灌满输入、输出管路。
- 启动泵一段时间
- 调节指针长度至 16,33 mm，如例 1 计算所得。

测量

- 打开止溢阀门(3) 和 (4)。
- 灌满滴管(2)。
- 关闭阀门(4)。
- 每 100 刻度在滴管上读取容量数 (2)。

测得的容量 = $V_{\text{每 100 刻度}} \text{ (cm}^3\text{)}$

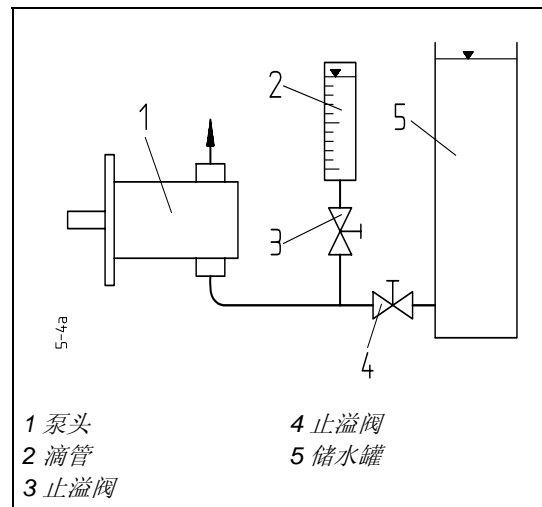


图5.18: 在输入管路上测量容积

在输出管路上的容积 (图5.19)

在测量前

- 灌满输入、输出管路。
- 启动泵一段时间
- 调节指针长度至 16,33 mm，如例 1 计算所得。

测量

- 调节压力控制阀 (3) 以达到操作压力。
- 关闭止溢阀 (4)。
- 读取每 100 刻度的质量数。

所测容量 = $V_{100 \text{ 次}} \text{ (cm}^3\text{)}$

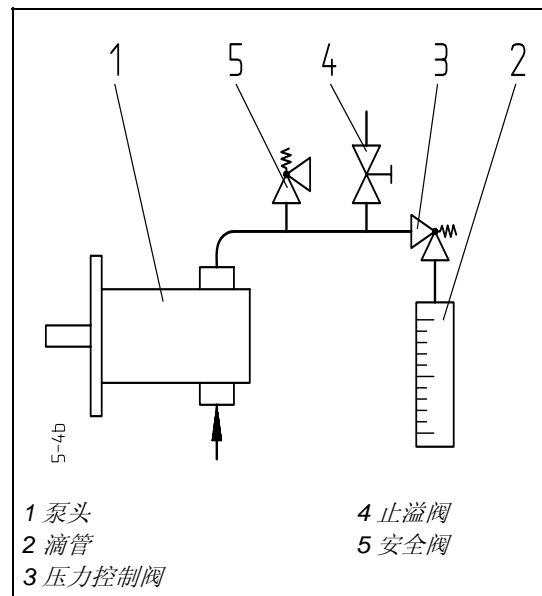


图 5.19: 测量输出管路上的容积

确定指针的摆动频率

计算准确的容量需要正确的指针摆动频率。

- 计算每分钟的摆动数。

准确容量

通过 V_{100} 次摆动 (图 5.18 或 5.19) 和准确的摆动频率, 能计算出准确的容量。假设 V_{100} 次摆动 = 2150 cm^3 , 指针摆动频率为 150 次/分钟:

$$\text{准确容量} = V_{100\text{次}} \times \frac{\text{准确的指针摆动频率} \times 60}{100 \times 1000} \text{ (l/h)}$$

$$\text{准确容量} = 2150 \times \frac{150 \times 60}{100 \times 1000}$$

$$\text{准确容量} = 193,5 \text{ l/h}$$

在操作条件下的正确指针长度

利用准确容量 (见上) 和指针长度 (见示例, 第 1/4 页), 可以计算调节正确的指正长度:

$$\text{正确的指针长度} = \text{指针长度} \times \frac{\text{需求容量}}{\text{准确容量}}$$

$$\text{正确的指针长度} = 16,33 \times \frac{200}{193,5}$$

$$\text{正确的指针长度} = 16,87 \text{ mm}$$

5.4.1 流量曲线

另一个测定需求容量的相关指针长度的方法是使用流动速度曲线。通过压力测量的线性特征, 很容易为你所使用的专用泵绘制在操作条件下的流动速度曲线。

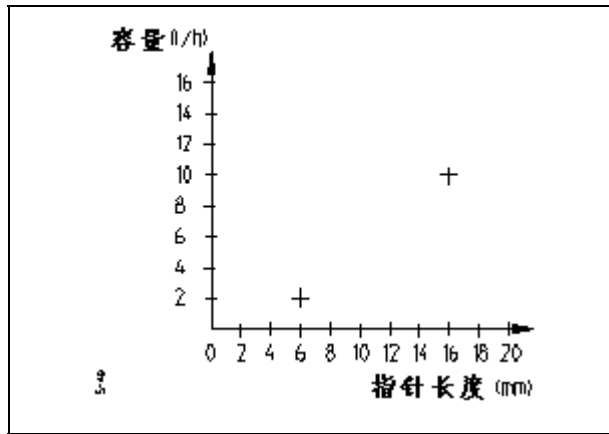
- 为计算需求容量的正确指针长度(或正常指针长度), 请按第 5.4 节所描述的步骤进行。重复此步骤测量另一需求容量。

表 5.3 中示例所示值是以最大值为基础的, 指针长度为 20 mm, 操作压力为 200 bar。

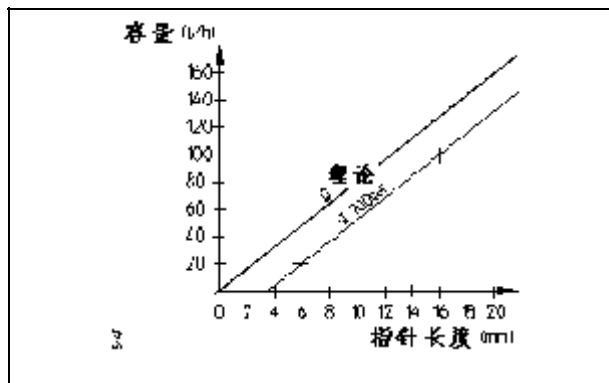
需求容量 (l/h)	2	10
正确 (或正常) 指针长度 (mm)	6	16

表 5.3: 示例

- 在坐标系中，以 x 轴为正确(或正常)的指针长， y 轴为容量，在上面标出值的位置。



- 连接两点，得到一直线，该线不过原点。过原点与其平行的线相当于不考虑操作情况下最理想的理论容量的 100% 的容量效率。



流动速度曲线只有在操作条件(如操作压力和介质)不变的情况下适用!



BRAN+LUEBBE

6

维 护

6 维护

电动机

说明书和电动机型号见说明书第 1.1 节。

电动机不是 BRAN+LUEBBE 生产的，因此请遵守电动机制造商的维护说明。这些说明可见第 10 部分“电动机/附件”。

传动机构

每周检查油位。

换油见第 5.1 节。

传动机构十字头维护见第 3.1 节。

泵头

柱塞密封见第 3.4 节。

水力流体(为隔离泵头) 见第 3.3.3.5、3.3.6.5、3.3.7.4 或 3.3.9.4 节“水力流体”。

附件

如需任何维护，请见第 10 部分“电动机/附件”。



BRAN+LUEBBE

7

常见故障诊断

7 常见故障与处理

故障	可能的原因	解决方法
没有流量	<ul style="list-style-type: none"> • 电动机无电: • 电动机损坏: • 联轴器损坏: • 没有液体: • 输入或者输出管道切断: • 过滤器或管网阻塞: • 泵头的阀门没有准确连接: • 泵阀门损坏或堵塞: • 物料中有空气等气体: • 输出压力太高: • 吸入压力太大: • 指针一直显示为"0" mm: 	<p>检查保险丝和线路</p> <p>修理或更换电动机</p> <p>更换联轴器并寻找过载的原因</p> <p>充满吸入储罐</p> <p>打开关闭的阀门</p> <p>清洗过滤器或管网</p> <p>正确连接阀门 (注意箭头方向!)</p> <p>清洁或更换阀门</p> <p>排气并使之充满物料</p> <p>检查安全阀的调节; 检查输出管线的长度和名义宽度, 达到管网的设计能力 (见 4.2 节)</p> <p>降低吸入压力; 如有必要, 增加输出压力或安装缓冲器(见 4.3.1 节)</p> <p>调整指针</p>
流速过快	<ul style="list-style-type: none"> • 吸入压力高于输出压力: • 吸入管线或输出管线太长或名义直径太小: • 指针显示错误 	<p>增加压力调节阀或用强度更好的弹簧来匹配输出阀</p> <p>扩大名义尺寸或安装空气缓冲器</p> <p>检查指针调节, 如有必要, 重新校准</p>

故障	可能的原因	解决方法
<p>流速太低</p>	<ul style="list-style-type: none"> • 泵阀脏了或损坏: • 安全阀有泄漏: • 由于输出管路上过多的压力损失导致安全阀始终处于工作状态: • 填料箱泄漏: • 液体中有空气等气体: • 指示器显示错误: <p>隔膜泵:</p> <ul style="list-style-type: none"> • 排气阀、填充阀或减压阀泄漏: • 物料和液力端有空气等气体: 	<p>清洗、更换或修理泵阀</p> <p>清洗安全阀。更换或修理受损的部件</p> <p>扩大名义尺寸或安装空气缓冲装置</p> <p>压紧填料箱 (见 3.4.1 节)</p> <p>检查磨损的柱塞, 如有必要, 更换填料</p> <p>增加吸入压力</p> <p>检查指示器, 如有必要, 更换新指示器</p> <p>清洗阀门; 修理受损部件</p> <p>排出物料和液力端的空气</p>
<p>流速不稳定</p>	<ul style="list-style-type: none"> • 流体介质不纯: • 阀座、阀球或阀锥损坏: • 吸入压力或流体粘度变化大 	<p>清洗管路; 如有必要, 安装过滤器</p> <p>修理或更换阀门</p> <p>检查操作工况</p>



BRAN+LUEBBE

8

储藏与保存

8.1 计量泵的储藏与保管

在 BRAN+LUEBBE 公司进行的测试中计量泵中加入了含有防腐剂的油。
在出厂前油已排尽。传动机构的内部部件仍需要油的浸没。



警告：

在计量泵运输及日后的保管中，计量泵不得放置在潮湿、有盐水、雨水、沙暴和直射阳光的地方。

1. 放置在干燥、通风的环境中

在干燥、通风的环境中，计量泵可在无任何防护措施的情况下放置 2 年。

2. 放置在高湿度的环境中

在这种环境中，计量泵必须密封。用适量的硅胶防潮。这样在高湿度环境中放置 2 年也是有可能的。

3. 放置户外

除了上面第 2 点所说的，还应该避免雨水、沙暴和直射阳光。

4. 安装好的计量泵的保管

在首次使用前，计量泵加注一定量推荐或专用润滑油。

如果推迟使用计量泵，则计量泵每月至少要开启一个小时，并使指针处于"0" mm 刻度位置。

每年至少换一次润滑油。

在操作明确开始之前再次换油，且保持定期换油。