

2 布朗卢比Bran+Luebbe电机驱动高性能计量泵及多泵头组合

2.1 ProCam 系列机械隔膜泵

机械驱动的双隔膜计量泵，不仅具有隔膜泵的优点和安全性（操作压力可达20bar，最大流量可达3000L/h），而且投资经济。



不锈钢泵头，电动冲程调节流量的DS 50型

特性

- **优秀的双隔膜设计**，特别设计的经过碾压的多层PTFE隔膜结构使隔膜各方向均匀受力，更加耐久。
- **良好的泵头密封**，经过特殊处理的隔膜可以使隔膜密封区承受高压，从而避免了泄漏的发生。
- **隔膜状态监控系统**，可以在双隔膜任意一片破损时给出信号，并坚持工作到更换隔膜为止。是对危险介质计量的一种经济方法。
- **泵头选择不锈钢或塑料材质。**
- **允许多泵头组合**，可多达6个泵头，并且可以选择15-500不同系列的齿轮箱组合。
- **流量调节装置**，既可选择手动、电动调节方式，也可选择电机及集成电路控制调节。

外型尺寸图

齿轮形式

一体化蜗轮蜗杆传动

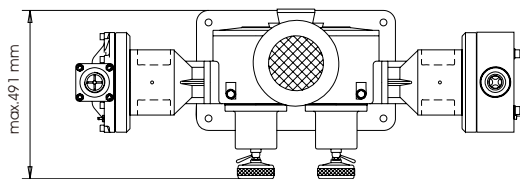
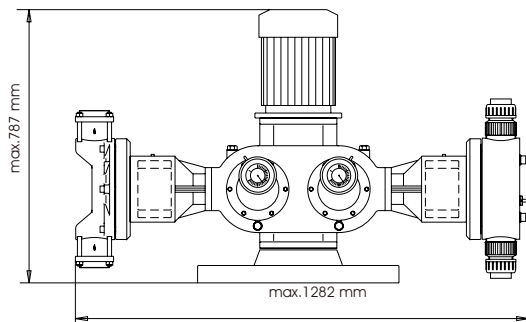
润滑

飞溅润滑

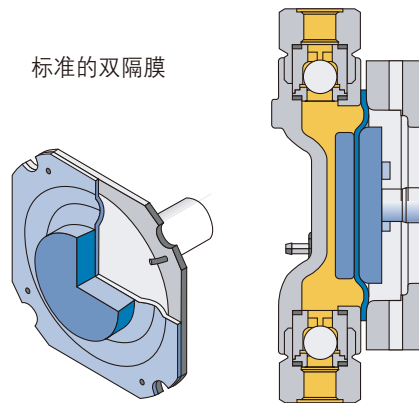
驱动马达

可根据客户的需要提供标准电机，调速电机或防爆电机

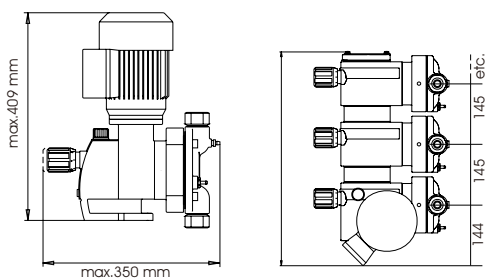
2 DS / 2 DP 850 - 2 DS / 2 DP 3000



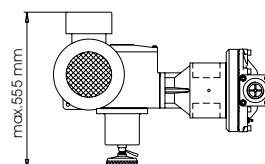
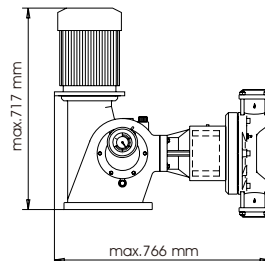
标准的双隔膜



DS / DP 15 - DS / DP 50 - DS / DP 100
DS / DP 200 - DS / DP 500



DS / DP 850 - DS / DP 3000



ProCam 隔膜泵流量/压力表

型号****	不同冲程频率(min ⁻¹)时的最大流量*(l/h)					最大操作压力bar	进出口联接 DN**	电机功率Kw 380V,50HZ 1400/2800 rpm,IP55
	50	72	100	144	200			
DS/DP 15	5	7.5	10	15		20**	10	0.18
DS/DP 50	17.5	25	35	50		10	10	0.18
DS/DP 100	35	50	70	100		4	15	0.18
DS/DP 200	70	100	140	200		12**	15	0.37/0.55
DS/DP 500	175	250	350	500		5	25	0.37/0.55
DS/DP 850	300	430	600	860	1200	3	25	0.55/0.75
DS/DP 3000	1040	1500	2080	3000		5	50	1.5/2.2

*注: 表中所列为容积效率100%时的流量

****DS系列为不锈钢泵头

**塑料泵头最大压力为10bar

DP系列为PVC泵头

***可根据要求选择其它形式的连接

ProCam 多头泵组合

可多达6个不同规格的泵头组合成单电机驱动的多头泵，广泛应用于烟草、食品、医药、化工等各种行业。



- 每个泵头可同时进行连续计量且各自独立工作，可进行独立调节。
- 三个泵头以上的多泵头联接时，通过不同柱塞的相互交错，可以无需缓冲罐而达到减少脉动的效果。
- 如果选择调速电机，可以在各种介质的比例不变的情况下，对输送总量进行调节，这样更适合需要频繁调节的场合
- 可根据生产要求对每个现存装置实施加减泵头或自动控制的改造
- 装配紧凑，虽然多泵头及多组件，但整个占场面积很小。

2.2 ProCam 系列柱塞泵

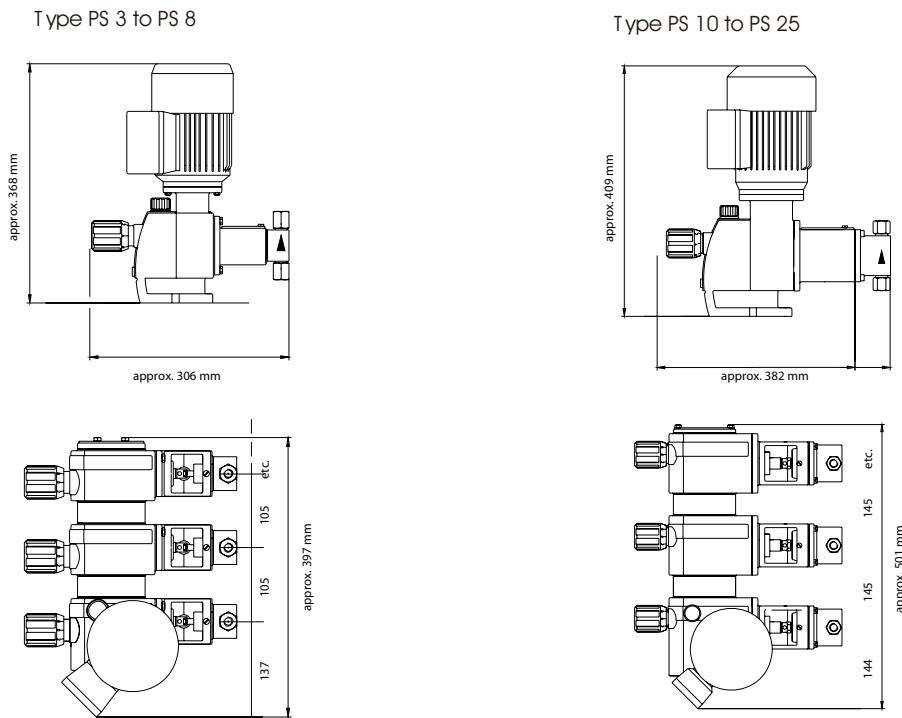
ProCam 柱塞泵系列能承受的压力高达80bar，特别适合流量从0.16到60.5 l/h 的无危险液体的经济输送。实验证明，凸轮及弹簧的传动结构设计保证了计量泵持久的使用寿命。



特性

- 无危险液体的经济计量
- 压力在0 - 80bar之间，流量为0.16 ~ 60.5l/h 的小流量介质的计量
- 手动或电动的线性冲程调节
- 即使在工况极差的条件下也能保证高的操作安全性
- 泵头和阀门均为不锈钢材质
- 极低的死区容量。无输送损失，因为柱塞直接作用于介质
- 可允许多达6个泵头组合，并且可以选择不同系列的齿轮箱进行组合

外型尺寸图

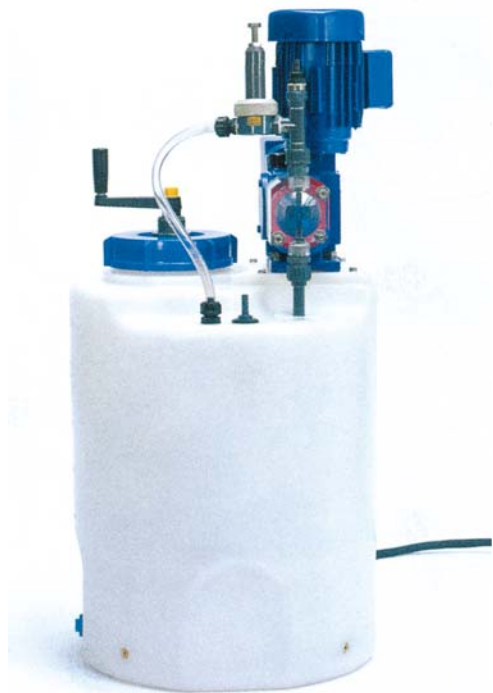


ProCam柱塞泵选型

型号	不同冲程频率(min) 时的最大流量*(l/h)				最大操作压力bar	进出口联接 F	过流部件材质	电机功率 380V,50Hz,1400/2800 rpm IP55 Kw
	50	72	100	144				
PS 3	0.16	0.23	0.32	0.46				0.18
PS 5	0.40	0.57	0.80	1.15	80	G 1/4 内螺纹	1.4571	0.18
PS 8	1.05	1.51	2.10	3.00				0.18
PS 10	3.20	4.80	6.40	9.60	80			0.37/0.55
PS 16	8.60	12.30	17.20	24.70	80	G 3/8 内螺纹	1.4571/1.4581	0.37/0.55
PS 25	21.00	30.20	42.00	60.50	32			0.37/0.55

*如果是4-6个泵头组合的多头泵，则所承受的最大压力为表中所示压力的 50%

2.3 ProCam 精巧的成套计量站



结合ProCam 系列计量泵的搅拌、准备计量站。为预制和计量化学溶剂提供切实可行的解决办法。

应用

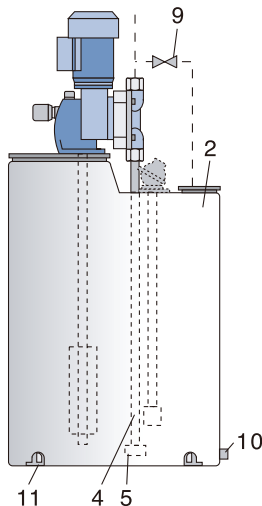
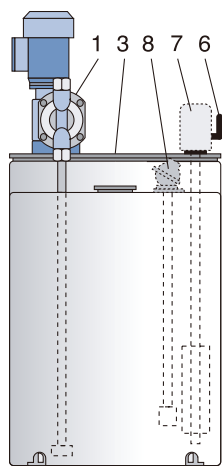
- 制作、计量化学溶液
- 水处理车间
- 食品饮料行业配制CIP清洗及消毒液
- 计量添加剂和阻剂
- 电镀及表面处理工艺 / 过程
- 预制药剂

配置

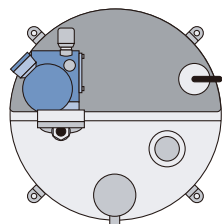
- 容器规格从60升到500升或根据要求定作。
- 标准配置有吸入管,进口阀手动搅拌器及泵的安装底盘。
- 可安装1,2个液位开关。
- 检查时,顶盖可手动移开,安装快捷方便。
- 桶盖很容易手动移开以便于快速充填及检视。

结构

- 固定的泵底盘最大可承重50kg,牢固可靠。
- 温度可高达60°C。
- 容器抗紫外线,可用于户外。
- 容器采用聚乙烯制作,可抵抗大多数侵蚀性液体腐蚀。
- 可选配固定件将容器固定在地板上。



- 1 计量泵
- 2 容器
- 3 安装托盘
- 4 吸液管
- 5 底阀
- 6 手动搅拌器
- 7 选项: 电动搅拌器
- 8 选项: 液位开关
- 9 选项: 溢流阀
- 10 选项: 排空阀
- 11 选项: 固定件



2.4 NOVADOS 系列 液压隔膜泵



德国布朗卢比公司的NOVADOS 系列液压隔膜泵应用范围广泛，适用于需要计量液体的任何场合。并因以下特点而著称于世：精度高，操作安全稳定，灵活的模块化组合设计，维护成本低。

我们可以基于液体特性，流量，压力及精度要求，设计出满足各种苛刻的工艺及现场安装要求的设备。

特性

极高的操作安全性

- 具有专利的隔膜位置控制系统避免隔膜过载受损，并大大延长了使用寿命。
- 双层隔膜状态监控系统可对隔膜的破损实现信号报警，泵仍可以保持工作直到隔膜得以更换。有效地防止在发生泄漏的情况下输送液体被液压油污染。
- 内置安全阀避免泵体因工艺流程中过高压力而损坏。
- 防泄漏密封良好的泵头可以保护操作人员及周边环境被有腐蚀性或有毒物料侵害。

高度实用性

- 可靠及耐用的隔膜减少了生产线停产检修时间，从而提高了生产率，并节省备件及维修费用。

灵活的模块化设计

- 最优化的设计组合可用于不同的工艺及各种不同的输送要求。
- 可扩展性可以对现有设备进行改造，重组。

高精度的齿轮箱技术

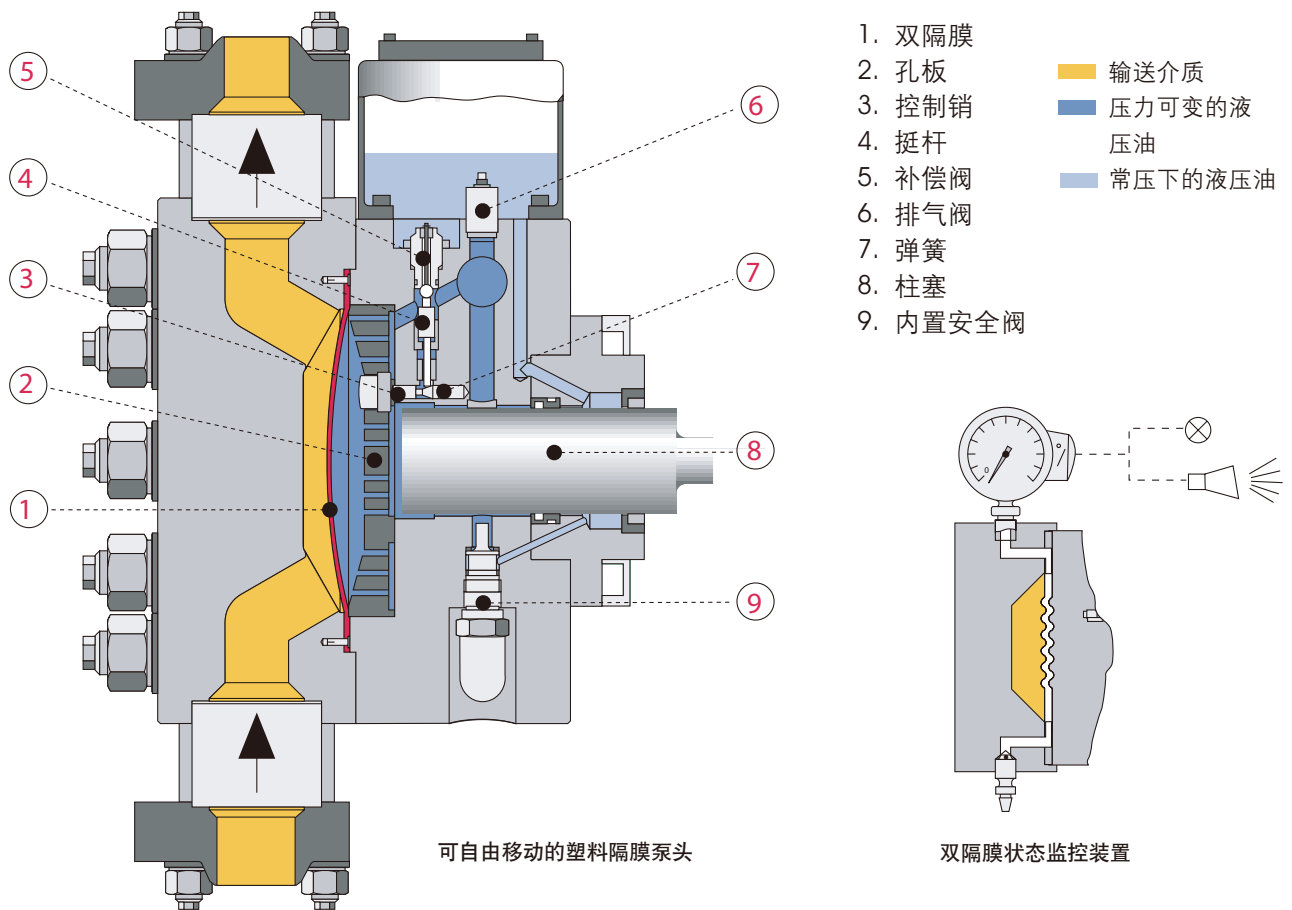
- **低噪音，高效传动**的偏心曲轴装置以及一体化的蜗轮蜗杆传动装置。
- 极高的重复精度来源于线性冲程调节，高精度的冲程长度设置装置。
- **驱动单元** 模块化设计允许随意布置及多泵头组合
- **齿轮箱** 可选择减变速比或特殊驱动马达(可变速，防爆)
- **计量精度** 可达0.2-0.5%

变量及可选值

泵 头			流量调节方式
不锈钢泵头	塑料泵头	阀门种类	
PTFE- 隔膜 20bar	PTFE	球阀（单球，双球及三球）	手动：手动调节并装有高精度冲程指示器。 气动：带远程控制的标准型、带气动转换器、带电-气转换器。 电动：带远程控制的标准型、带控制卡、可现场手动调节流量、可输入/输出4-20mA信号、防爆型，EExi 或EExd。
PTFE- 隔膜 100bar	不锈钢	锥形阀	
PTFE- 隔膜 350bar		盘片阀	
不锈钢隔膜 160bar		蘑菇型阀	
不锈钢隔膜 高压型		可选择配置弹簧	
壳体材料	特殊泵头	阀门材料	
不锈钢	带有保温或冷却夹套泵头或阀门	不锈钢	
PVC/PP/PVDF	卫生级的泵头及连接	PVC/PP/PVDF	
钛/哈氏合金	根据用户的特殊设计要求制造	陶瓷 / 硬质合金	

NOVADOS 隔膜泵选型

系 列	H1	H2	H3	H4	H5	H6	B	BS
流量范围(L/H)	0.2-748	0.6-1810	2.5-2827	9-5622	20.3-11309	111-5622	104-25775	122-28249
压力范围(bar)	0-500	0-700	0-315	0-700	0-1000	0-500	0-1000	0-400
最大冲程尺度(mm)	20	30	30	60	60	60	120	120



可自由移动的塑料隔膜泵头

双隔膜状态监控装置

液压隔膜计量泵中隔膜自由运动的原理

具有专利技术的控制系统对补偿阀进行准确的控制从而确保隔膜不发生过载。即使在一些恶劣的情况下，如发生堵塞或出口阀被关死都不会发生故障。这主要是因为补偿阀只有在隔膜吸入冲程到达末端时才会被驱动，即隔膜接触到控制销才会把补偿阀打开。这样

就可以防止液压系统的过载。同时泵头的液压系统中也装有一个内置安全阀从而在过载的情况下保护泵头和齿轮传动机构。这个保护系统可以安全地运用于低、中、高粘度的流体，也可用于混浊液及各种悬浮液的计量输送。

位置控制系统的优点：

- 增加隔膜的使用寿命
- 在苛刻的操作条件下对隔膜进行保护
- 因为在液压系统中恒定的油补偿量，从而确保了系统的重复精度
- 可用于真空操作工艺

双隔膜泵的特性：

隔膜的设计中采用了两片紧邻的，中间抽真空的隔膜以及一套隔膜监控系统。从而保证了计量泵极高的操作安全性。在两片隔膜之间有一层很薄的圆片，通过毛细管与监控系统联在一起。当任何一个隔膜发生破裂时，在中空的位置中压力升高，并传递到毛细管中，监控系统监测到这个压力的升高，通过不同可选择的显示装置进行外部的显示。与单隔膜设计不同的是，双隔膜泵可以有效地防止在发生泄漏的情况下输送液体被液压油污染。

2.5 NOVADOS系列柱塞泵



德国布朗卢比公司的NOVADOS 系列柱塞式计量泵对于高压力的应用是非常理想的，特别是对于输送非危险的液体非常经济。

坚固、紧凑的构造保证了极高的功能可靠性，即使是在极恶劣的操作条件下，高流量也可使用一个很小的泵头。

所有接口都很容易拆装，低死角容积设计确保很高的容积效率。这些泵头可以是不锈钢、塑料或其它特殊材料。可提供双作用泵头或保温泵头。

特性

坚固、紧凑的设计

- 操作高度安全性，即使是在恶劣的条件下。这主要是因为采用了较少的部件。
- 高输送量 同时泵头体积很小。
- 通过在密封组件上安装一个灯笼环，柱塞泵的应用范围得以广泛的延伸。这个密封环可以通过特殊连接进行合适的冲洗或润滑。
- 通过一个连接件，可以将泵的吸入端与尺寸较大的阀体连接在一起。这样可使该泵用于苛刻的吸入条件下，比如当用于高粘度的液体输送时。

容积效率高

- 由于柱塞直接作用于输送液体，在高压工作时无传输损失。从而保证了一个低的死区量和极高的容积效率。

计量精度

可达 0.2 - 0.5%

齿轮箱及驱动单元

- 模块化设计允许多泵头水平组合
- 可选择的减速比
- 标准或特殊驱动马达（可变速、防爆）

双作用泵头

这种型式的泵头有一个带圆盘的柱塞，一端与柱塞连杆相接。泵体上装有两个吸入口，两个排出口。这样在每个冲程的往返过程中都可进行输送。通常一个双作用泵与单作用泵相比，计量能力大一倍，而泵体积并没有太多增加。

灵活的模块化设计

- 极易适应于不同的工艺和不同的输送要求
- 可对现有的配置可进行更新扩展

变量及可选值

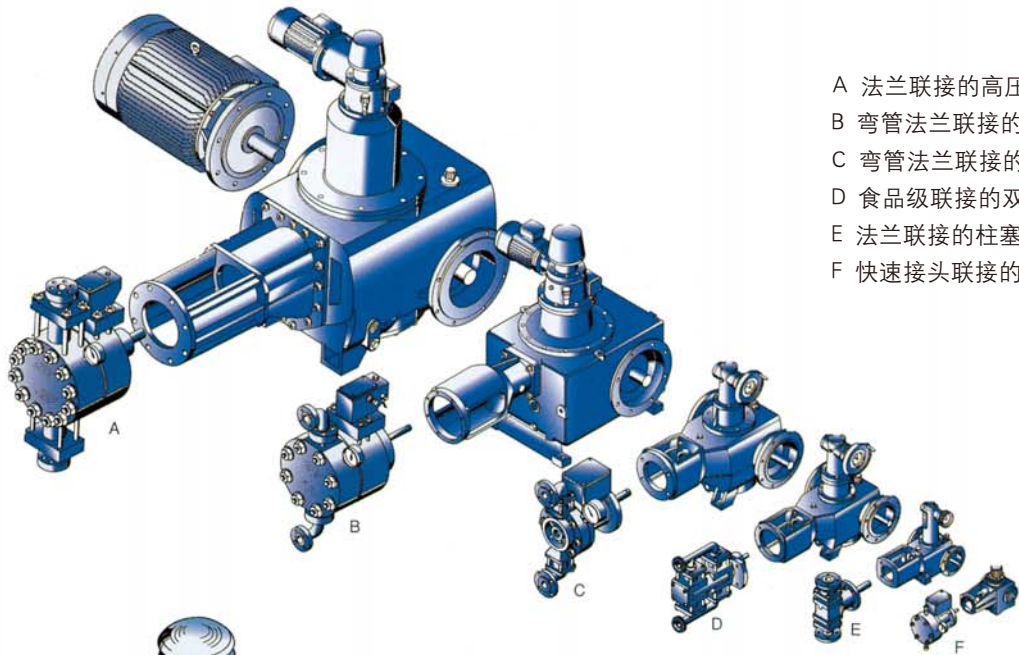
泵 头					流量调节方式
不锈钢泵头	泵头材质	阀门种类	特殊泵头	阀门材料	
标准柱塞泵头	不锈钢	球阀(单球,双球	带有保温或冷却	不锈钢	手动: 手动调节冲程长度。 气动: 带远程控制的标准型、带气动转换器、带电-气动转换器。 电动: 带远程控制的标准型、带控制卡、可现场手动调节流量、可输入 / 输出 4-20mA 信号、防爆型可选。
高压柱塞泵头	PVC/PP/PVDF	及三球)	夹套:泵头或阀门	PVC/PP/PVDF	
双作用泵头	钛	锥形阀	卫生级的连接	陶瓷	
	哈氏合金	盘片阀	根据用户的特殊	硬质合金	
	HALAR 涂层	蘑菇型阀	设计要求制造	碳化钨	
		可选择配置弹簧			

NOVADOS 柱塞泵选型

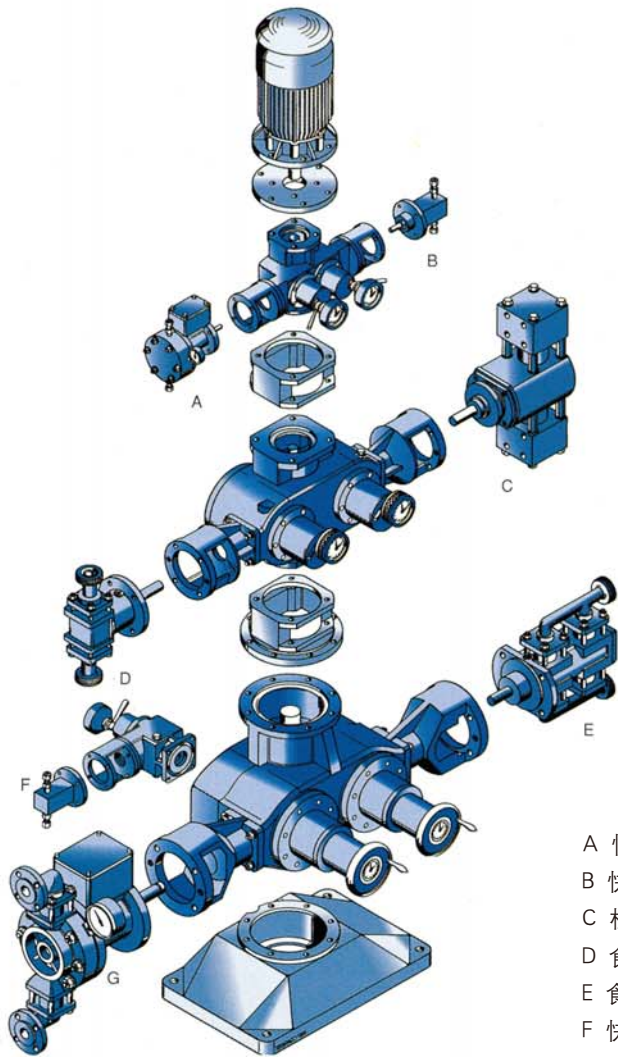
	H1	H2	H3	H4	H5
流量范围 (L/H)	0.748	0.6-1810	2.5-2827	9-5622	20.3-11309
压力范围 (bar)	0-500	0-700	0-315	0-700	0-1000
冲程范围 (mm)	20	30	30	60	60

如果您需要详细的技术参数及配置，请联系上海熠智流体控制设备有限公司。

2.6 立式或卧式多泵头组合



- A 法兰联接的高压隔膜泵头
- B 弯管法兰联接的高压隔膜泵头
- C 弯管法兰联接的隔膜泵头
- D 食品级联接的双作用泵头
- E 法兰联接的柱塞泵头
- F 快速接头联接的隔膜泵头



- A 快速接头联接的隔膜泵头
- B 快速接头联接的柱塞泵头
- C 柱塞塑料泵头
- D 食品级联接的柱塞泵头
- E 食品级联接的双作用泵头
- F 快速接头的柱塞泵头
- G 弯管法兰联接的隔膜泵头

布朗卢比是世界上唯一既可生产立式多泵头，又可生产卧式多泵头的厂家。

- 每个泵头可同时进行连续计量且各自独立工作，可进行独立调节
- 三个泵头以上的多泵头联接时，通过不同柱塞的相互交错，可以无需缓冲罐而达到减少脉动的效果。
- 如果选择调速电机，可以在各种介质的比例不变的情况下，对输送总量进行调节，这样更适合需要频繁调节的场合
- 可根据生产要求对每个现存装置实施加减泵头或自动控制的改造
- 装配紧凑，虽然多泵头及多组件，但整个占场面积很小。

3 化学注入撬及工艺撬装投加装置

化学注入撬是向各种系统中注入化学药剂的成套装置。主要应用于电厂、炼油厂、石油开采、海上钻井平台、水处理厂等工业和民用领域。该系列成套装置按使用场合可分为以下几大类：

- 1、海上平台化学注入撬，在陆地和海上石油开采领域可用来为油气井口加注各种化学药剂。
- 2、在炼油厂可用来输送缓蚀剂、破乳剂、氨水等化学药剂。
- 3、用于向锅炉中注入药液，主要用于电站。该化学成套装置在电厂可用于锅炉加药，加注磷酸盐、氨水等。在电厂烟尘除硫装置中，可用来输送石灰乳、HCl、有机硫、凝聚剂等化学药剂。
- 4、水处理装置中向自来水、废水、污水中氯和其它化学药剂，主要用于城市自来水、宾馆、饭店、游泳池等。

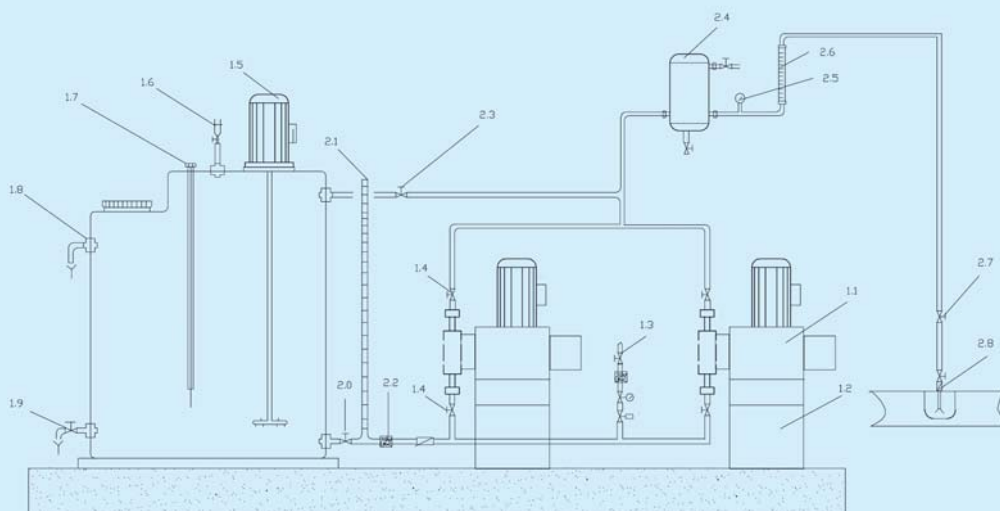
化学注入撬的构成有：高精度计量泵、储罐、控制柜、管系、阀门、液位计、压力表、温度计、缓冲器、过滤器、流量标定器、搅拌器、全天候阻火器、电伴热保温、自动监视保护系统等，这些零件全部装在一个公共底座上，即所谓的撬块。具有结构紧凑、安装简单、操作使用方便的特点。

本装置可手动调节，也能通过电控、气控、遥控操作，控制信号也可输送到计算机实现自动控制。根据使用工艺流程需要，我厂可做针对性设计，设置足够的功能，配置必要的器件，做到经济实用。

化学注入撬及其配套的零部件均可按API、ASME、SSPC、IEC、ASTM、ANSI等国际标准选配和制造。合理地选择材料，先进的制造工艺及防腐措施使得本装置具有极高的耐腐蚀性能，适用输送各种酸、碱、盐等腐蚀性介质。这些高质量的零部件保证了整套装置具有优良的性能。

化学注入撬的注入量及注入压力，可根据工艺流程的需要选取适合的计量泵。流量从0.1L/h—100m³/h，压力从0-50MPa的范围内均可选到满意的产品。注入量的精度可高达±0.5%，每个撬块上可实现多种介质同时输送，单独调节。

化学注入撬上储罐的容积从0.1立方米到100立方米，可根据注入量选定，在露天寒冷地区使用时，容器和管路阀门等可加装保温层。



化学注入撬典型结构示意图

- | | | |
|------------|------------------|-----------|
| 1.1 高精度计量泵 | 1.7 低液位和计量泵停车监视器 | 2.3 压力安全阀 |
| 1.2 计量泵支架 | 1.8 溢流 | 2.4 缓冲器 |
| 1.3 冲洗系统 | 1.9 排污阀 | 2.5 压力表 |
| 1.4 隔离阀 | 2.0 吸入阀 | 2.6 流量计 |
| 1.5 搅拌器 | 2.1 流量标定装置 | 2.7 背压阀 |
| 1.6 注水冲洗阀 | 2.2 过滤器 | 2.8 逆止阀 |