

PULSAFEEDER
IDEX集团成员之一

美国帕斯菲达

OMNI系列机械隔膜计量泵



OMNI

帕斯菲达技术

从1936年起，帕斯菲达就成为关于化学品投加的流体输送科技及革新的领导者。并且拥有成千上万个成功应用的案例，不断拓展的产品线使得我们能够持续为各行各业提供方便有效的解决方案。

基于遍布全球的生产工厂及销售渠道，帕斯菲达能够为全世界的客户提供产品，服务及解决方案。我们的生产工厂是世界级的工厂，不断投资最新的生产设备来确保最优的质量，最高的生产效率，来满足客户的需要，帕斯菲达生产和供应相互配套的设备，系统，附件，每个产品都确保工作在最高的效率。

OMNI系列机械隔膜计量泵

OMNI系列机械隔膜计量泵是经济，紧凑，坚固，简单，可靠的隔膜计量泵，它可以应用于各行各业的化学品投加，是满足客户简单，紧凑型隔膜计量泵需求的最佳选择。

参数	材质	典型应用
<ul style="list-style-type: none">• 流量：22-3200升/小时• 压力最大：10bar• 精度：+/-2%• 最高物料温度：65°C• 最大物料粘度：1000CPS• 最小气蚀余量：3米	<ul style="list-style-type: none">• 泵头材质：PVDF,PP,SS316• 球阀材质：陶瓷，SS316• 膜片材质：PTFE	<ul style="list-style-type: none">• 酸• 碱• 絮凝剂，助凝剂• 漂白水• 溶剂• 染料/油墨• 催化剂• 清洗剂

应用市场


 水处理

 化工

 食品饮料

 通用工业


 矿业

 油漆及染料

 石油化工

 钢铁

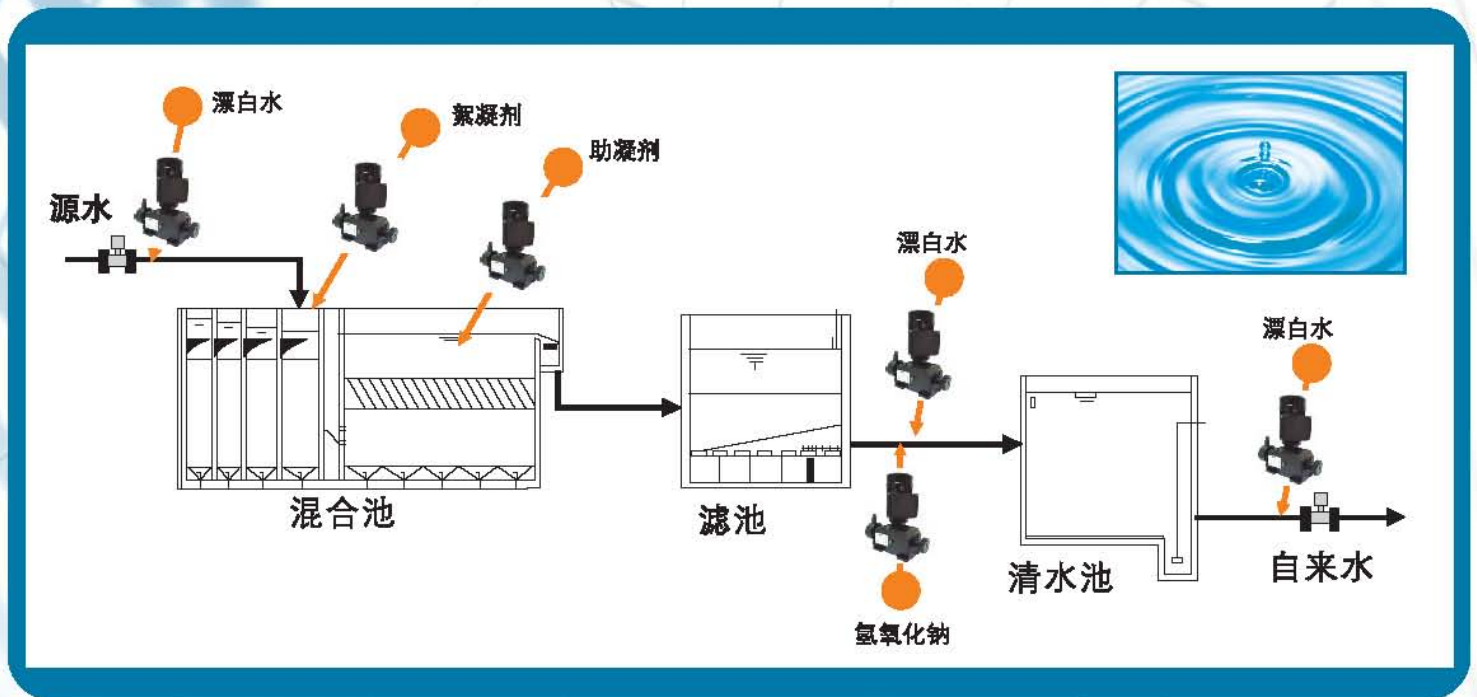
 制浆及造纸

 电力及能源

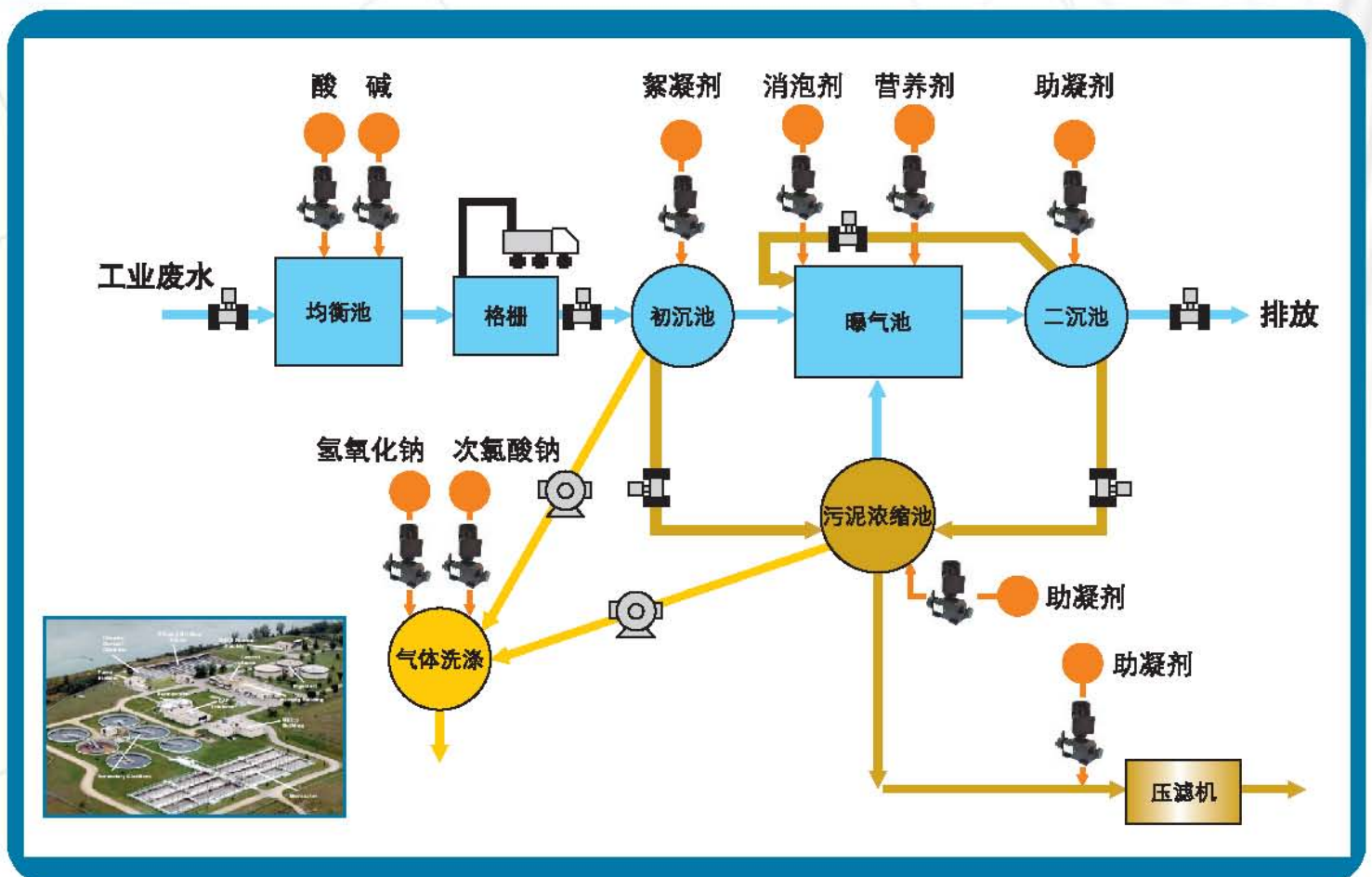
 农业

 医药

OMNI系列机械隔膜泵在市政自来水处理上的应用



OMNI系列机械隔膜泵在工业废水处理上的应用

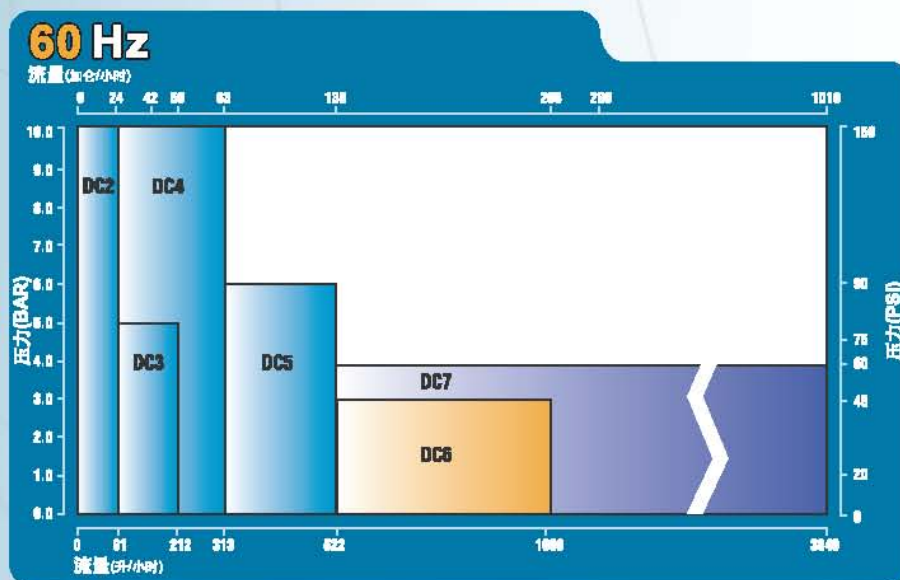
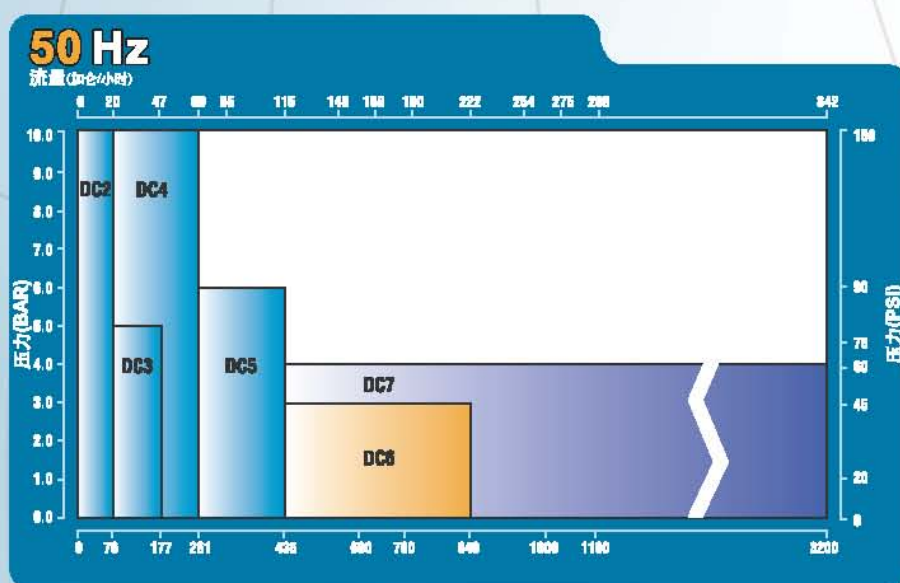


实际应用根据不同的系统设计可能与以上图示有所不同，以实际应用为准。

OMNI系列机械隔膜计量泵的特点

- **运行高效**
无噪音运行，标准风冷式电机设计
- **泵头材质**
DC2, DC3, DC4, DC5标配PVDF，同时316不锈钢可选
DC6标配PP，同时316不锈钢可选。DC7标配PP
- **无需润滑油**
DC2-DC6只需润滑脂，使用一年内无需更换
- **检查阀设计**
DC7是非常便于检修的检查阀设计，在进行检修时无需拆除进出口管线即可将阀球、阀座取出
- **结构紧凑、外型轻巧**
节约空间，便于移动
- **可添加控制器**
需要自动控制时可添加MPC控制器(详细信息可与销售代表联系)
- **设计简约**
易于安装和操作
- **调节比**
选择MPC控制器的情况下可达1000:1

50Hz及60Hz下不同型号的流量及压力覆盖范围图示：



OMNI系列机械隔膜计量泵性能参数表

性能参数表

型号 代码	流量 L/H	压力 Bar	冲程次数 1425,n/min	接口尺寸 英寸	功率 380V/kW	重量 Kg
DC2A	22	10.0	37	1/4" 美制内螺纹或 1/2" 插管式连接	0.37	17
DC2B	44	10.0	73			
DC2C	76	10.0	125	1/2" 美制内螺纹或 英制内螺纹		18
DC3B	102	5.0	73			
DC3C	175	5.0	125			
DC4B	128	10.0	98			
DC4C	195	10.0	146	1" 美制内螺纹或英 制内螺纹	20	
DC4D	249	10.0	186			
DC5C	330	6.2	146	1" 美制内螺纹或英 制内螺纹	0.55	23
DC5D	435	6.2	186			23
DC6C	690	3.0	146			1.5" 美制内螺纹或 1.5" ANSI法兰或 DIN 40法兰
DC6D	860	3.0	186	90		
DC7C	1300	4.0	146			
DC7D	1600	4.0	186			
DC7J	2600	4.0	146			
DC7K	3200	4.0	186			

OMNI液端材质表

液端材质表

液端材质	型号	连接方式	泵头	阀导向	O型圈	阀球	阀座	球座间 O型圈					
PVDF	DC2	1/4" NPT/插管式连接	PVDF	PVDF	PTFE	Ceramic	PVDF	n/a					
	DC3	1/2" NPT/BSPT											
	DC4												
	DC5	1" NPT/BSPT											
	DC6	1 1/2" NPT & ANSI法兰 1 1/2"/DIN40法兰			Viton		PVDF (O-ring Seat)		Viton				
DC7													
PP	DC2	n/a	n/a	n/a	n/a	n/a	n/a	n/a					
	DC3												
	DC4												
	DC5								1" NPT/BSPT	PP	PP	PTFE	PP
	DC6												
DC7	1 1/2" NPT & ANSI法兰 1 1/2"/DIN40法兰	Viton	Ceramic	PVDF (O-ring Seat)	Viton								
SS	DC2	1/4" NPT/插管式连接	SS	SS	SS	Ceramic	TFE	n/a					
	DC3	1/2" NPT/BSPT					SS						
	DC4												
	DC5	1" NPT/BSPT											
	DC6	n/a				n/a	n/a		n/a	n/a			
DC7													

OMNI系列机械隔膜泵选型方法

DC2-6选型方法

代码		选项及描述	必有代码		可选代码	
流量压力选择 第1-4位		(参照前页的性能参数表)	DC	-	-	-
电机选项 第5位	1	IEC71 B14框号, 单相115/230V, 0.37kW(1/2HP), 标准风冷式电机[50/60Hz]				
	2	56C框号, 单相115/230V, 0.37kW(1/2HP), 标准风冷式电机[50/60Hz]				
	3	IEC71 B14框号, 三相220/380V(Δ/480V), 0.37kW(1/2HP), 标准风冷式电机[50/60Hz]				
	4	56C框号, 三相220/380V(Δ/480V), 0.37kW(1/2HP), 标准风冷式电机[50/60Hz]				
	9	IEC71 B14框号, 三相220/380V(Δ/480V), 0.55kW(3/4HP), 标准风冷式电机[50/60Hz]				
	6	MPC带56C框号机架, 无马达(始终运行在60Hz的流量下)				
	7	MPC带71框号马达				
	8	MPC带71框号机架, 无马达(始终运行在60Hz的流量下)				
	X	无电机-56C框号机架				
Y	无电机-IEC71框号机架					
液端材质 第6位	F	PVDF				
	A	316SS				
	P	PP(只适用于DC6)				
	P	PVDF泵头, PP进出口阀(只适用于DC2管式连接)				
连接方式 第7位	P	美制内螺纹				
	B	美制内螺纹(不适用于DC2)				
	T	插管式(只适用于DC2)				

MPC控制器

控制器选择	空 M	无MPC控制器 MPC控制器-IP56 & NEMA 4X				
输入电压 (只有单相)	空 1 2	无MPC控制器 110-115V 50/60Hz ETL(UL & CSA) 220V-230V 50/60Hz CE & ETL(UL & CSA)				所有带MPC控制器的泵都运行在60Hz, 即使输入的电压是50Hz
电缆延长线	空 X C	无MPC控制器 手持式键盘安装在泵上(带有标配的1.5米电缆线) 手持式键盘远离泵, 带电缆延长线				最大长度: 305米
语言	空 E F S G	无MPC控制器 英语 法语 西班牙语 德语				

DC7选型方法

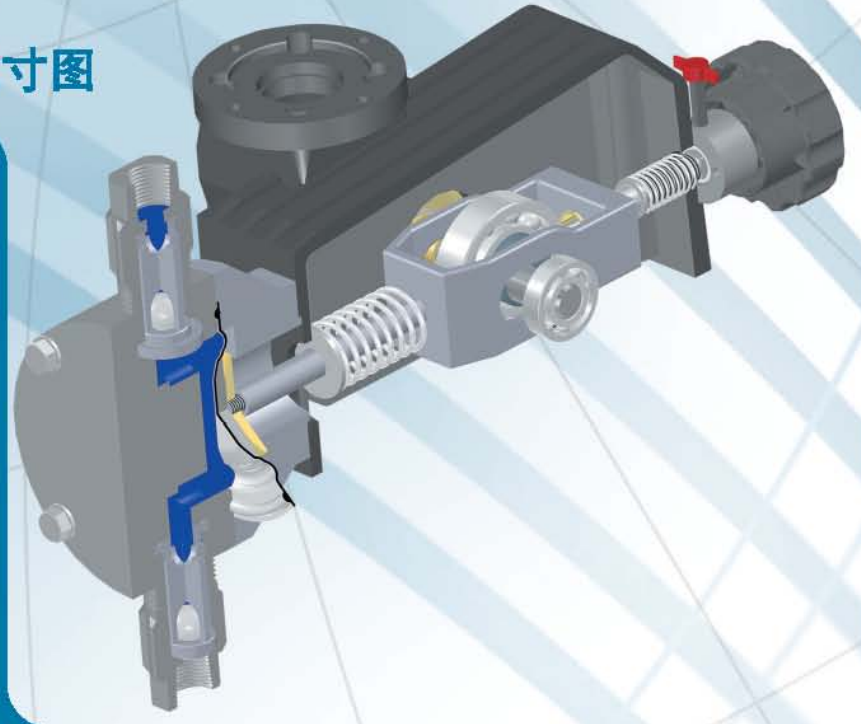
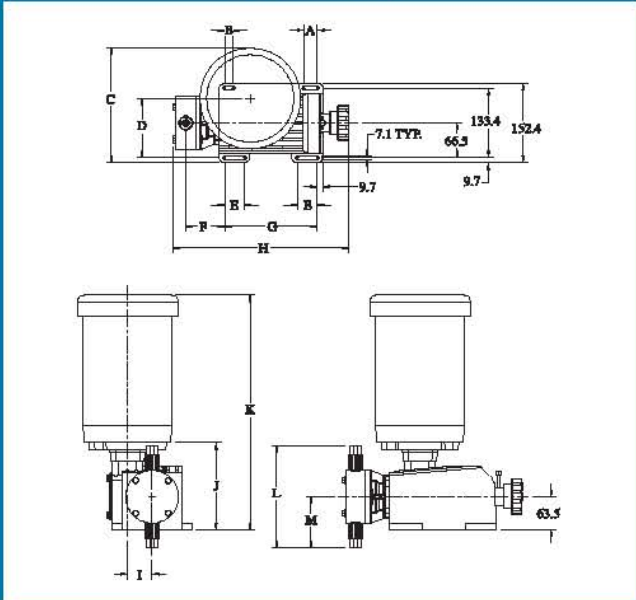
代码	选项及描述	DC7			
C	10:1齿轮速比				
D	8:1齿轮速比				
J	双泵头-10:1齿轮速比				
K	双泵头-8:1齿轮速比				
1	90 IEC框号				
2	100 IEC框号				
3	56C框号				
4	145TC框号				
P	PP液端				
X	无电机				
M	有电机				

DC7用MPC Vector作为变频控制器, 进出口阀的连接方式为带1.5"NPT螺纹的法兰。



DC2, DC3, DC4, DC5安装尺寸图

安装尺寸



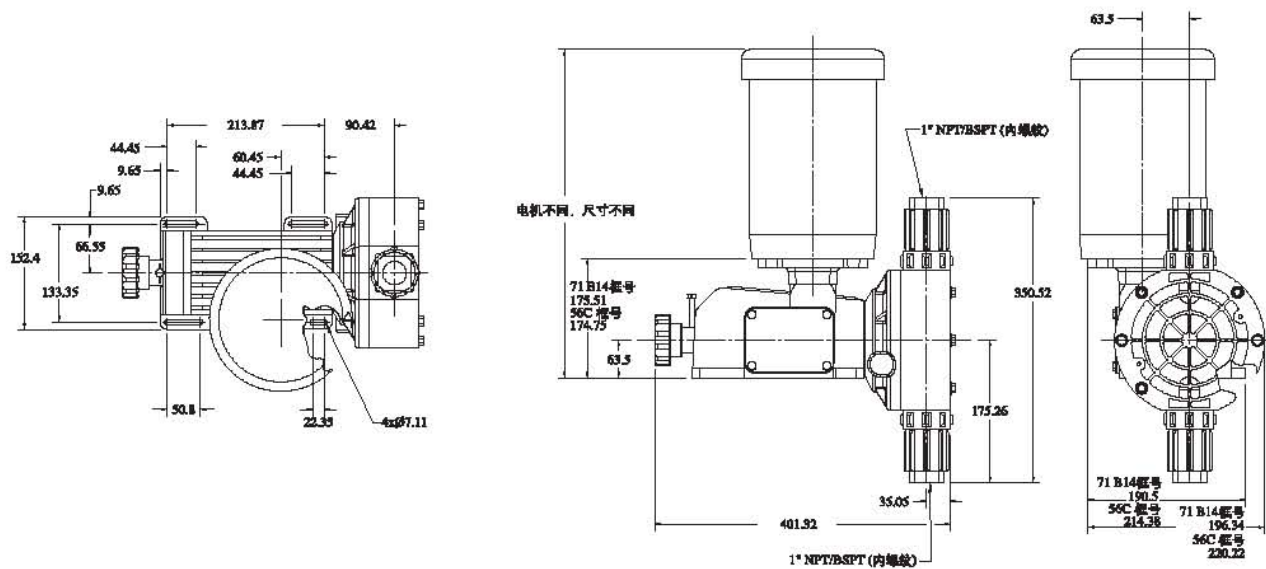
型号	A	B	C	D	E	F	G	I	H	J	K	L	M
DC2	25.4	18.03	175.3	113.54	38.1	72.39	188.7	46.74	347.60	145.29	367.53	196.34	98.17
DC3	25.4	18.03	175.3	113.54	38.1	83.57	188.7	46.74	370.21	145.29	367.53	226.1	113.0
DC4	50.8	22.35	193.0	130.18	44.5	85.52	213.87	63.50	392.35	175.51	397.76	226.1	113.0
DC5	50.8	22.35	193.0	130.18	44.5	90.35	213.87	63.50	402.00	175.51	397.76	350.5	175.26

根据IEC 71 B14马达标准表示,

单位: 毫米

DC6安装尺寸图

安装尺寸



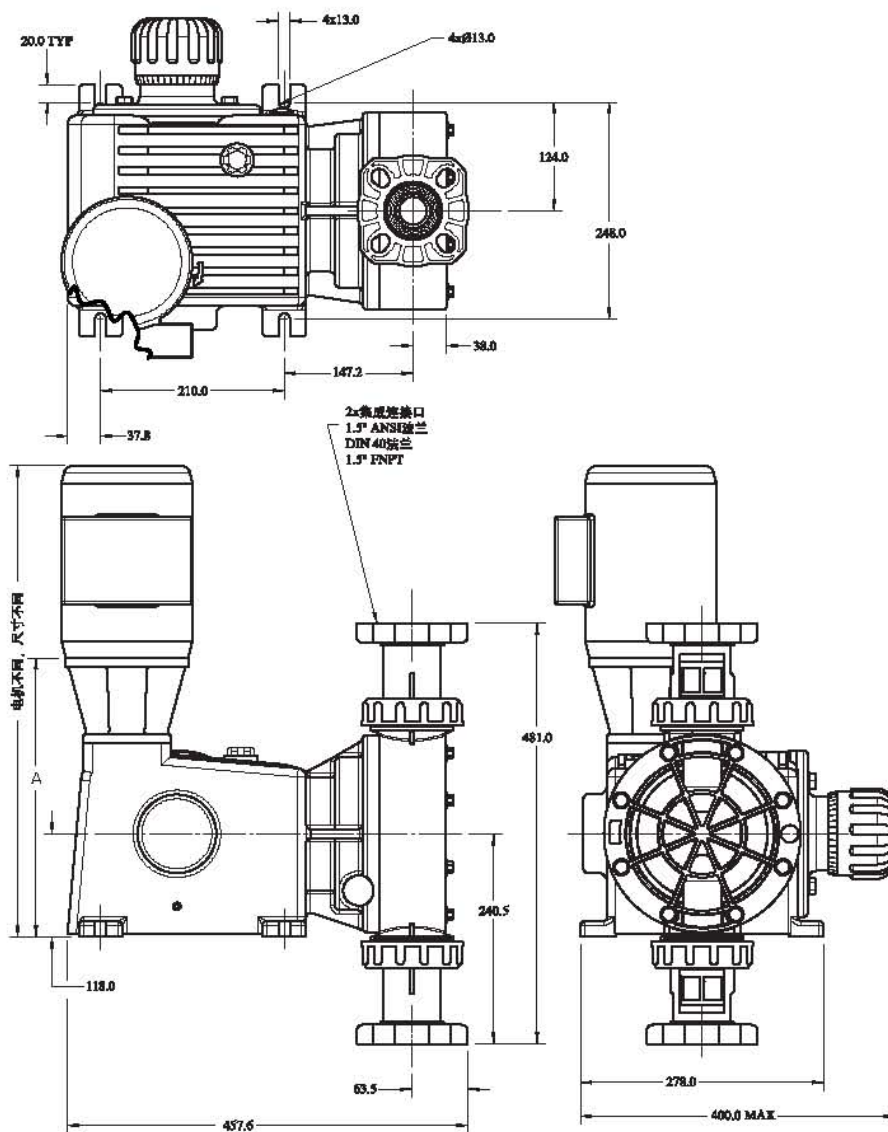
单位: 毫米

DC7安装尺寸图

安装尺寸



框号	A的尺寸
90 IEC	318.8
100 IEC	336.3
56C NEMA	334.8
143/145TC	334.8



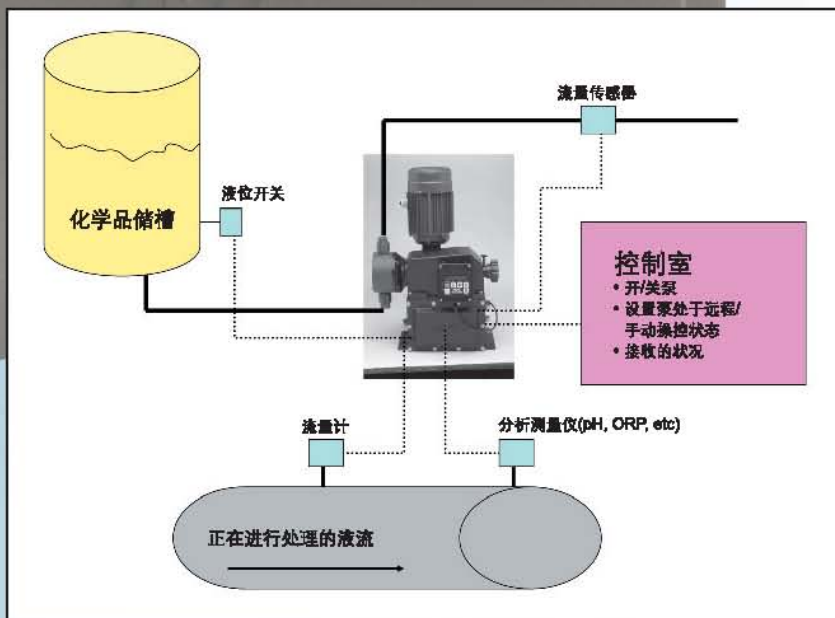
单位: 毫米

MPC控制器

若要将高科技以较为经济的价格结合入简单易操作的组件中，可在OMNI泵中添加一个MPC，获得计量泵及工艺的完整系统集成。

MPC特性：

- 使用4-20 mA输入手持式键盘即可自动控制并显示流量，可手动控制行程。
- 将帕斯菲达计量泵调节比提高到1000:1
- 采用1.5 m (6 英尺)电缆将IP56 (NEMA 4X) 手持式控制面板连接到泵上。
- 也可将手持式控制器安装到距离泵最远300 m处。
- 手持式控制面板可以LPH或GPH数字显示泵的流量。
- 采用数字输入输出来监控和控制：
 - 储槽液位
 - 流量核准
 - (开/关)远程状态指示
 - 报警状态
 - 脉冲输出(行程计数器)
 - 自动/手动状态
- 当电机的转速低于575rpm时，电机将在MPC的控制下间歇性运转。避免了电机在低转速下的过热及损坏。



IDEX在亚太地区的40个国家有超过350个的分销处，与300多个渠道伙伴合作，为您提供世界级的流体输送解决方案。



中国

IDEX-北京
北京市朝阳区永安东里16号
CBD国际大厦1701A室
100022
电话: +86-10-6566-9090
传真: +86-10-6567-6152

IDEX-上海
上海市长宁路1027号
兆丰广场3502-3504室
200050
电话: +86-21-5241-5599
传真: +86-21-5241-8339

IDEX-广州
广州市体育西路133号
天河大厦3720室
510620
电话: +86-20-3878-0396
传真: +86-20-3886-2776

IDEX-成都
成都市提督街88号
四川建行大厦2413室
610016
电话: +86-28-8676-7458
传真: +86-28-8676-7468



A UNIT OF IDEX CORPORATION

PULSAFEEDER有限公司
IDEX集团成员之一
27101 Airport Road Punta Gorda,
Florida 33982, USA 美国
电话: +1-(941)575-3800
传真: +1-(941)575-4085

代理商

[www.idexfmt.com.cn\(中文\)](http://www.idexfmt.com.cn(中文))

www.pulsatron.com

www.pulsa.com