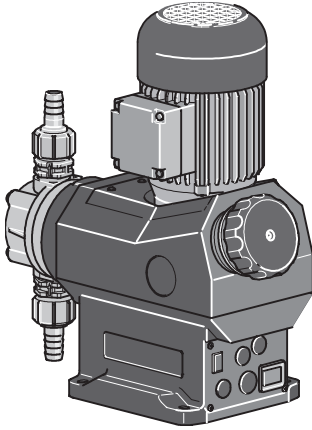


4 电机驱动计量泵

4.1 Vario系列 电机驱动计量泵



普罗名特Vario系列精密计量泵是由电机驱动的机械隔膜式计量泵。是一种全新概念的计量泵，对外部环境极高的安全性和精确性以及灵活方便的控制类型，使其具有良好的品质和竞争力。

Vario系列分为VAMc和VAMd两个系列，VAMc系列操作简便，安全可靠。对使用现场环境要求较低。出于安全考虑，备有充分的电气过载保护，对电压的波动有耐受能力，VAMd系列提供多种泵头材质、宽范围的计量能力和自动控制方式。使得Vario系列计量泵能够满足多种工艺过程的计量需要。

主要性能

- 流量范围:** VAMc: 8~76 l/h; VAMd: 17~120 l/h
- 压力范围:** VAMc: 10~4 bar; VAMd: 12~3.5 bar
- 驱动方式:** 电机驱动
- 控制方式:** VAMc: 冲程长度以1%步长通过手动旋钮调节。
VAMd: 手动、自动控制。
- 计量精度:** ±2% 冲程长度在30%~100%的范围

工作条件

- 环境条件:**
环境温度: VAMc: -10°C ~ +45°C; VAMd: -10°C ~ +40°C
贮存温度: -10°C ~ +50°C

介质温度:

● VAMc					
泵头材质	聚偏二氟乙烯	不锈钢			
最大背压下连续运行	50°C	50°C			
压力小于2bar最多可运行15分钟	100°C	120°C			

● VAMd							
泵头材质	PVT	PCB	PP1	SST			
最大背压下连续运行	50°C	45°C	50°C	50°C			
压力小于2bar最多可运行15分钟	100°C	60°C	100°C	120°C			

介质粘度: ≤100 mPa·s

电 源: VAMc: 三相, 230V~400V, 50Hz/60Hz; 单相, 230V, 50Hz; 115V, 60Hz
VAMd: 230V/380V, 50Hz

功 率: VAMc: 三相电机0.07kW, 单相电机0.06kW; VAMd: 单相电机0.12kW, 三相电机0.09kW, 变频电机0.25kW, 防爆电机0.18kW

保护等级: VAMc: IP65; VAMd: IP55

过流部件材质

● VAMc								
泵头	吸排口阀体	密封件	球阀					
PVT 聚偏二氟乙烯	聚偏二氟乙烯	聚四氟乙烯	陶瓷					
SST 不锈钢1.4404	不锈钢1.4581	聚四氟乙烯	不锈钢1.4404					
PPE 聚丙烯	聚丙烯	三元乙丙橡胶	陶瓷					
PCB 聚氯乙烯	聚氯乙烯	氟橡胶Viton®	陶瓷					

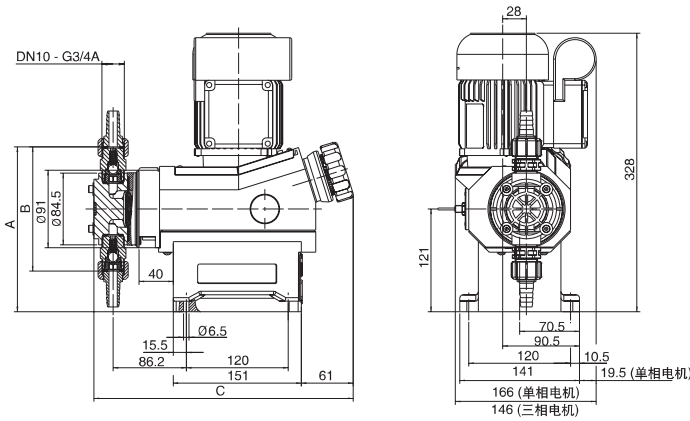
● VAMd								
泵头	吸排口阀体	密封件	球阀					
PVT 聚偏二氟乙烯	聚偏二氟乙烯	聚四氟乙烯	陶瓷					
SST 不锈钢1.4571	不锈钢1.4581	聚四氟乙烯	不锈钢1.4404					
PP1 聚丙烯	聚丙烯	三元乙丙橡胶	硼硅玻璃					
PCB 聚氯乙烯	聚氯乙烯	氟橡胶Viton	陶瓷					

4.1 Vario系列 电机驱动计量泵

性能参数

Vario系列 计量泵型号	最大背压下的计量能力			冲程频率	连接尺寸	吸程	功率	重量
	bar	l/h	ml/stroke	strokes/min	G"-DN	mWG	kW	(PVT/SST) kg
VAMc 10008	10	8	4	38	3/4-10	7	0.07/0.06	6.0/7.2
10016	10	16	4	77	3/4-10	7	0.07/0.06	6.0/7.2
07026	7	26	4	120	3/4-10	7	0.07/0.06	6.0/7.2
07042	7	42	4	192	3/4-10	7	0.07/0.06	6.0/7.2
07012	7	12	5	38	3/4-10	6	0.07/0.06	6.0/7.2
07024	7	24	5	77	3/4-10	6	0.07/0.06	6.0/7.2
04039	4	40	5	120	3/4-10	6	0.07/0.06	6.0/7.2
04063	4	64	5	192	3/4-10	6	0.07/0.06	6.0/7.2
VAMd 12017	10/12	16.6	4	77	3/4-10	7	0.12/0.09	6.6/8.6
12026	10/12	26.2	4	122	3/4-10	7	0.12/0.09	6.6/8.6
12042	10/12	42.0	4	195	3/4-10	7	0.12/0.09	6.6/8.6
10025	10	24.8	4	77	3/4-10	4	0.12/0.09	6.6/8.6
09039	8.5	39.4	5	122	3/4-10	4	0.12/0.09	6.6/8.6
07063	6.5	63.0	5	195	3/4-10	4	0.12/0.09	6.6/8.6
06047	5.5	47.4	5	77	1-15	3	0.12/0.09	7.5/13.5
05075	4.5	75.0	5	122	1-15	3	0.12/0.09	7.5/13.5
04120	3.5/2.3	120.0	10.2	195	1-15	3	0.12/0.09	7.5/13.5

安装尺寸

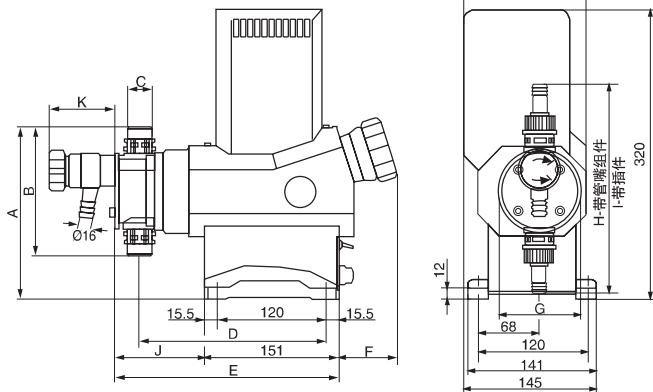


VAMc

泵头	聚偏二氟乙烯	不锈钢
A	194	192
B	147	143
C	305	300

单位: mm

ProMinent®



VAMd

型号	042PVT	042SST	063PVT	063SST	120PVT	120SST
连接尺寸	DN10	DN10	DN10	DN10	DN15	DN15
A	191	190	191	190	218	218
B	142	140	142	140	195	195
C	G3/4A	G3/4A	G3/4A	G3/4A	G1A	G1A
D	208	208	208	208	210	210
E	246(251*)	241	246(251*)	241	256(263*)	249
F	65	65	65	65	65	65
G	85	85	85	85	135	135
H	228	226	228	226	328	328
I	180	180	180	180	235	241
J	95(100*)	90	95(100*)	90	105(112*)	98
K	74*	-	74*	-	69*	-

单位: mm

* PVT with relief valve

4.1 Vario系列 电机驱动计量泵

Vario C选型识别码释义

VAMc	Vario 隔膜泵 c型	
	型号	计量能力:
	10008	10 bar 8 l/h
	10016	10 bar 16 l/h
	07026	7 bar 26 l/h
	07042	7 bar 42 l/h
	07012	7 bar 12 l/h
	07024	7 bar 24 l/h
	04039	4 bar 40 l/h
	04063	4 bar 64 l/h
	PVT	泵头/密封件材质:
	SST	聚偏二氟乙烯, 聚四氟乙烯密封
	PPE	不锈钢, 聚四氟乙烯密封
	PCB	PP, 三元乙丙橡胶
		PVC, 氟橡胶Viton®
	0	泵头形式:
	1	无阀弹簧(标准)
		带2个阀弹簧, 哈氏镍合金C4 0.1 bar
	0	液压接头:
	1	标准接头
	2	管接螺母和PVC硬管接头
	3	管接螺母和PP硬管接头
	4	管接螺母和PVDF硬管接头
	5	管接螺母和不锈钢硬管接头
	6	管接螺母和PP软管接头
	7	管接螺母和PVC软管接头
	8	管接螺母和PVDF软管接头
	0	标识:
	1	带ProMinent®标识(标准)
	M	不带ProMinent®标识 修改
	M	供电电源:
	N	单相 230V; 50Hz
	S	单相 115V; 60Hz
		三相 230V/400V; 50/60Hz
	0	冲程传感器:
	3	不带冲程传感器
		带冲程传感器(Namur)
	0	冲程长度调节:
		手动冲程长度调节(标准)

VAMc 04063 PVT 0 0 0 S 0 0

4.1 Vario系列 电机驱动计量泵

Vario D选型识别码释义

VAMd	Vario 隔膜泵 d型								
	型号 12017* 12026* 12042* 10025 09039 07063 06047 05075 04120 1、*对于PV、PP、型泵头，最大背压为10bar。 2、**计量泵配防爆电机时，电机功率为0.18KW,需要增加支架（订货号：9080333），防爆电机延长轴（订货号：9080277），计算成本时需要考虑。 3、***如果输入的脉冲频率高于泵的“最大冲程频率”，泵将按最大冲程频率运行。								
	泵头/密封件材质: PVT PVDF/PTFE密封 SST 不锈钢、PTFE密封 PP1 PP/EPDM密封 PCB PVC/氟橡胶密封（不适用于04120, 05075, 06047）								
	泵头形式: 0 无阀弹簧 1 带2个阀弹簧，哈氏镍合金C4 0.1 bar 4 带有减压阀，Viton®密封，无阀弹簧（只适用于PVT型泵头材质） 5 带有减压阀，Viton®密封 带有阀弹簧（只适用于PVT型泵头材质） Viton®是DuPont Dow Elastomers 公司的注册商标								
	连接方式及配件: 0 标准接头 1 管接螺母和PVC硬管接头 2 管接螺母和PP硬管接头 3 管接螺母和PVDF硬管接头 4 管接螺母和不锈钢硬管接头 5 管接螺母和PP软管接头 6 管接螺母和PVC软管接头 7 管接螺母和PVDF软管接头 8 管接螺母和不锈钢软管接头 9 选项1+DN10xDN15PVC转换接口（仅适用于DN10接口vario泵） A 选项1+PCB底阀、注射阀（硬管连接） B 选项2+PPE底阀、注射阀（硬管连接） C 选项3+PVT底阀、注射阀（硬管连接） D 选项5+PPE底阀、注射阀（软管连接） E 选项6+PCB底阀、注射阀（软管连接） F 选项7+PVT底阀、注射阀（软管连接） G 选项9+PCB底阀、注射阀（硬管连接）								
	标识: 0 带ProMinent®标识（标准） 2 不带ProMinent®标识								
	供电电源: A 单相，交流220V/50HZ，2米电源线，欧标插头，0.12kW（带外罩） E 单相，交流220V/50HZ，2米电源线，国标插头，0.12kW（带外罩） F 单相，交流220V/50HZ，2米电源线，无插头，0.12kW（带外罩） C 三相，380V，50Hz，0.18kW，ExdII BT4（基本型）** D 三相，380V，50Hz，0.18kW，ExdII CT4（基本型）** S 三相，220V/380V，50/60Hz，0.09kW（基本型） R 三相，变频电机，220V/380V,0.25kW，调速范围1：5，220V制冷风扇								
	控制方式 0 基本型，带有单相电机或三相电机 1 主开关和保险丝+2级浮子开关输入+外部触点信号输入+暂停功能常用触点+计量监视器输入+双色功能显示 3 主开关和保险丝+2级浮子开关输入+模拟触点信号输入+暂停功能常用触点+计量监视器输入+双色功能显示								
	控制变量 0 手动基本型（适用于控制方式0） 1 6000个脉冲/小时（适用于控制方式1） 2 2000个脉冲/小时（适用于控制方式1） 3 4000个脉冲/小时（适用于控制方式1） 4 8000个脉冲/小时（适用于控制方式1） 5 10000个脉冲/小时（适用于控制方式1） 6 12000个脉冲/小时（适用于控制方式1） 7 脉冲数量1：1冲程数量（适用于控制方式1）*** B 4-20mA（适用于控制方式3）								
	继电器: 0 无继电器 1 带有故障指示继电器(N/C) 3 带有故障指示继电器(N/O)								
VAMd	12017	PP1	0	0	0	A	0	0	0