

EE07 系列

小型OEM数字输出温湿度变送器

EE07 系列温湿度变送器是基于一种新的电子观念和 E+E 小型表面封装的 HC103 系列湿敏元件而设计。

EE07 变送器可以实现在几秒内进行完全互换。

校正和传感器单元数据像线性度和温度补偿都存储集成于传感探头中。

数字化的相似的 SMBUS 温湿度输出信号可简便经济的实现与客户的电子电路相连。

EE07 可以通过选择不同的过滤器而适用各种应用环境。



EE07+M12×1 固定连接

典型应用

加湿与除湿
气象应用
气候与通风控制
OEM 应用

产品特点

数字输出
二次更换
非常小的尺寸
高精度
简便的微型连接接口

技术指标

测量参数

相对湿度

传感元件

HC103

相似的 SMBUS 数字输出 (2 线)²⁾

输出值: 0.00~100.00%

工作范围¹⁾

0~100%

精度 (包括滞后和非线性)

±2%RH (0~90%RH) ±3%RH (90~100%RH)

温度线性关系

<0.03%RH/°C

温度

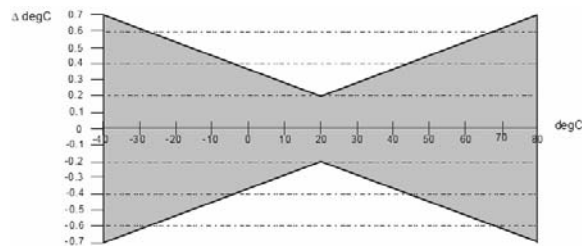
传感元件

Pt1000 (A级, DIN EN 60751)

相似的 SMBUS 数字输出 (2 线)²⁾

输出值: -40.00~+80.00°C

精度



常规

供电电压

3.8~5.5VDC

电流耗电

<1.5mA

外壳

聚碳酸酯/IP65

探头保护

薄膜过滤器, 聚四氟乙烯 (PTFE) 过滤器, 金属隔栅过滤器

电磁兼容

EN 61000-6-3

EN 61000-6-2



温度范围

工作温度: -40~+80°C (-40~176° F)

储存温度: -40~+60°C (-40~140° F)

最大电缆长度

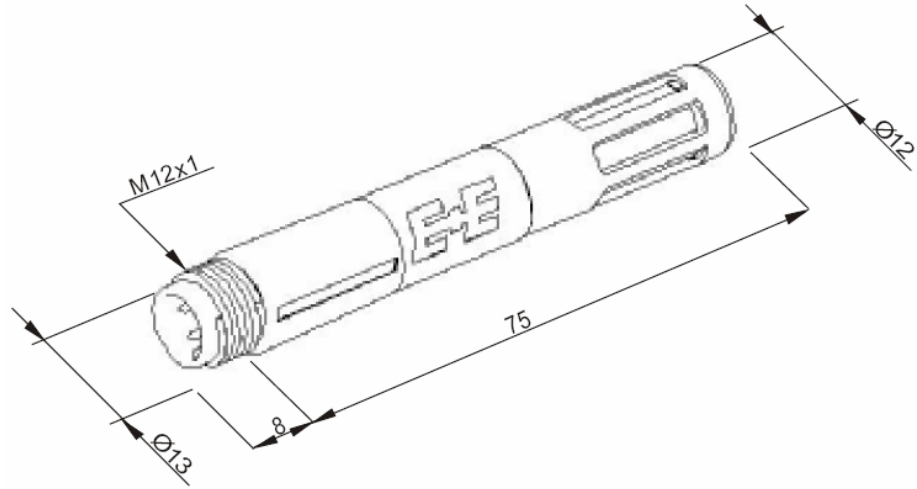
30m

1) 请查阅传感元件 HC103! 的工作范围。

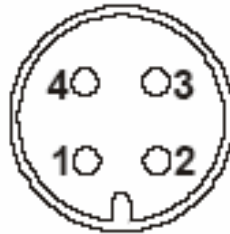
2) 连续的协议需申请。

3) 需要选择 BUS 的频率

外型尺寸图



连接图



- 1 接地
- 2 电源+
- 3 数字输出
- 4 钟

选型

模式	过滤器
温湿度 (FT)	薄膜过滤器 (1)
	聚四氟乙烯 (PTFE) 过滤器 (5)
	金属隔栅过滤器 (6)
EE07-	

附件

- M12×1 固定连接
- 过滤器帽

附件

EE07-FT6

- 模式: 温湿度
- 过滤器: 金属隔栅过滤器

(如有翻译不周之处, 请以英文资料为准; 技术参数如有改动, 恕不另行通知。V1.1)