

EE14 系列

墙面和管道安装湿度开关(恒湿器)

EE14 系列湿度开关(恒湿器)是基于已证明优良的 E+E 湿敏元件 HC 系列开发而成。它保证了极好的长期稳定性、低滞后和高抗污染性。开关报警点可以自由设置范围在 10~95% RH, 还可以设置独立滞后作用区间在 3%~15% RH。

EE14 湿度开关(恒湿器)可以墙面安装和管道安装。适当的选择保护用过滤帽可以保持在重污染环境下自如的工作状态。

为了特殊的应用或气候环境可以选择一个带 LED 控制的冬/夏开关, 它可以用于把传感器放置在易受影响的户外, 大约可以在 25h(亨利: 电感单位)外工作。



EE 14

典型应用

冷藏
游泳馆
环境和通风控制

产品特点

保持自如的工作
简便的通过电位计调节
冬/夏开关选择
工作范围 10~95%RH
加湿

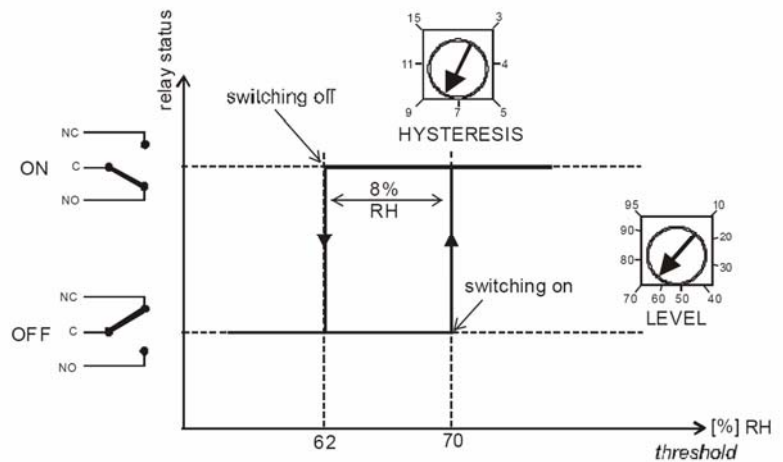
工作原理

它带一个电位计, 通过它在 10~95% RH 之间调节报警点。第二个电位计是设定开关滞后在 3~15%RH 之间。

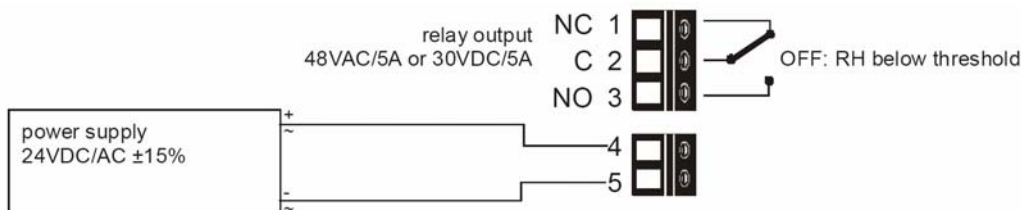
供电 24V AC/DC.

如果用在特殊的工作环境或天气情形, 它需要一些时间切断湿度开关(恒湿器)。这样做是因为可选的冬/夏开关, 它是非常简便用在易受影响的户外。

工作状态通过 LED 显示。



接线图



技术指标

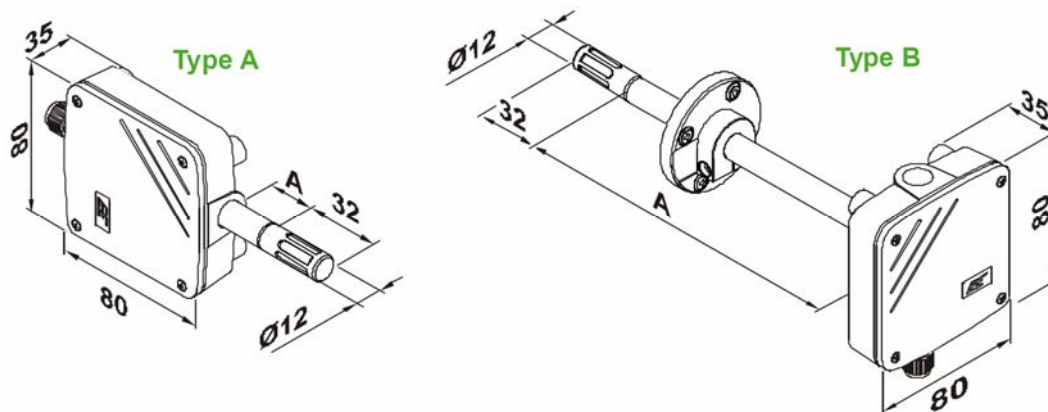
测量参数

相对湿度	HC101	
温敏元件	三位辅助继电器等于 30V DC/ 5A 或 48VAC / 5A	
输出	报警值	滞后值
设定范围	10~95% RH	3~15% RH
设定精度	±3% RH	
常规		
供电	24VDC /VAC ±15%	
耗电	DC 供电	典型 12 mA
	AC 供电	典型 20mAeff
冬/夏 开关(可选)	切断湿度开关(恒湿器)为 25h(亨利: 电感单位) ±10%	
电气连接	螺丝接线端 最大 1.5 mm ² (AWG16)	
外壳/保护等级	聚碳酸酯 / IP65, Nema4 带 冬/夏 开关 IP40	
电缆密封套	M 16×1.5; 电缆 Ø 4.5 - 10 mm (0.18 - 0.39 inch)	
元件保护	薄膜过滤器, 金属格栅过滤器	
电磁认证	EN 50081-2	EN 80081-1
	EN 50082-2	
温度范围	工作温度:	- 5~+50°C (23~122°F)
	储存温度:	-30~+60°C (-22~140°F)



外壳尺寸图 (mm)

1 mm = 0.03937 inch / 1 inch = 25.4 mm



选型

外壳	探头长度 (依照 "A")	过滤器	开关
墙面安装 (A)	20 mm (0.7inch) (1)	薄膜过滤器 (1)	不带 冬/夏 开关 (无)
管道安装 (B)	200 mm (7.9inch) (5)	金属格栅过滤器 (6)	带 冬/夏 开关 (SW01)
EE14 -			

选型示例

EE14-A11

外壳: 墙面安装
探头长度: 20 mm(0.7inch)
过滤器: 薄膜过滤器
开关: 没有 冬/夏 开关

EE14-B56-SW01

外壳: 管道安装
探头长度: 200 mm(7.9inch)
过滤器: 金属格栅过滤器
开关: 有 冬/夏 开关

(如有翻译不周之处, 请以英文资料为准; 技术参数如有改动, 恕不另行通知。V2.1)