

ICS 43.060.20
T 13



中华人民共和国汽车行业标准

QC/T 32—2017
代替 QC/T 32—2006

汽车用空气滤清器试验方法

Test methods of air cleaners for automobiles



2017-01-09 发布

2017-07-01 实施

中华人民共和国工业和信息化部 发布

中华人民共和国工业和信息化部

公告

2017年 第2号

工业和信息化部批准《超导磁选机》等426项行业标准(标准编号、名称、主要内容及实施日期见附件),其中机械行业标准249项、汽车行业标准42项、制药装备行业标准10项、轻工行业标准106项、冶金行业标准4项、化工行业标准2项、电子行业标准7项、通信行业标准6项。

以上机械行业标准由机械工业出版社出版,汽车行业标准由科学技术文献出版社出版,制药装备行业标准由中国计划出版社出版,轻工行业标准由中国轻工业出版社出版,冶金行业标准由冶金工业出版社出版,化工行业标准由化工出版社出版,电子行业标准由工业和信息化部电子工业标准化研究院组织出版,通信行业标准由人民邮电出版社出版。

附件:42项汽车行业标准编号、标准名称和实施日期

中华人民共和国工业和信息化部

二〇一七年一月九日

附件：

42 项汽车行业标准编号、标准名称和实施日期

序号	标准编号	标准名称	被代替标准编号	实施日期
250	QC/T 776—2017	旅居车	QC/T 776—2007	2017-07-01
251	QC/T 1051—2017	教练车		2017-07-01
252	QC/T 1052—2017	通信车		2017-07-01
253	QC/T 1053—2017	混凝土喷浆车		2017-07-01
254	QC/T 1054—2017	隧道清洗车		2017-07-01
255	QC/T 1055—2017	排水抢险车		2017-07-01
256	QC/T 218—2017	汽车用转向管柱上组合开关技术条件	QC/T 218—1996	2017-07-01
257	QC/T 1056—2017	汽车双离合器自动变速器总成技术要求和试验方法		2017-07-01
258	QC/T 245—2017	压缩天然气汽车燃气系统技术条件	QC/T 245—2002	2017-07-01
259	QC/T 247—2017	液化石油气汽车燃气系统技术条件	QC/T 247—2002	2017-07-01
260	QC/T 1057—2017	汽车防滑链		2017-07-01
261	QC/T 1058—2017	汽车用指纹识别装置		2017-07-01
262	QC/T 1059—2017	汽车驾驶室 扭杆式翻转及锁止机构		2017-07-01
263	QC/T 32—2017	汽车用空气滤清器试验方法	QC/T 32—2006	2017-07-01
264	QC/T 597.1—2017	螺纹紧固件预涂粘附层技术条件 第1部分：微胶囊锁固层	QC/T 597—1999	2017-07-01
265	QC/T 597.2—2017	螺纹紧固件预涂粘附层技术条件 第2部分：聚酰胺锁紧层		2017-07-01

序号	标准编号	标准名称	被代替标准编号	实施日期
266	QC/T 1—2017	汽车产品图样的基本要求	QC/T 1—1992	2017-07-01
267	QC/T 2—2017	汽车产品图样格式	QC/T 2—1992	2017-07-01
268	QC/T 3—2017	汽车产品图样及设计文件完整性	QC/T 3—1992	2017-07-01
269	QC/T 4—2017	汽车产品图样及设计文件采用与更改办法	QC/T 4—1992	2017-07-01
270	QC/T 5—2017	汽车产品图样及设计文件标准化审查	QC/T 5—1992	2017-07-01
271	QC/T 18—2017	汽车产品图样及设计文件术语	QC/T 18—1992	2017-07-01
272	QC/T 340—2017	汽车用六角法兰承面带齿螺栓	QC/T 340—1999	2017-07-01
273	QC/T 1060—2017	汽车用外六角花形法兰面螺栓		2017-07-01
274	QC/T 1061—2017	道路运输轻质燃油罐式车辆防溢流系统		2017-07-01
275	QC/T 1062—2017	道路运输轻质燃油罐式车辆卸油阀		2017-07-01
276	QC/T 1063—2017	道路运输轻质燃油罐式车辆油气回收组件		2017-07-01
277	QC/T 1064—2017	道路运输易燃液体危险货物罐式车辆呼吸阀		2017-07-01
278	QC/T 1065—2017	道路运输易燃液体危险货物罐式车辆人孔盖		2017-07-01
279	QC/T 789—2017	汽车电涡流缓速器总成技术要求及台架试验方法	QC/T 789—2007	2017-07-01
280	QC/T 316—2017	汽车行车制动器疲劳强度台架试验方法	QC/T 316—1999	2017-07-01
281	QC/T 201—2017	汽车气制动用尼龙管接头尺寸	QC/T 201—1995	2017-07-01
282	QC/T 1066—2017	汽车驻车制动用拉索总成性能要求及台架试验方法		2017-07-01

序号	标准编号	标准名称	被代替标准编号	实施日期
283	QC/T 1067.1—2017	汽车电线束和电气设备用连接器 第1部分:定义、试验方法和一般性能要求	QC/T 417.1—2001	2017-07-01
284	QC/T 1067.2—2017	汽车电线束和电气设备用连接器 第2部分:插头端子的型式和尺寸	QC/T 417.3—2001 QC/T 417.4—2001 QC/T 417.5—2001	2017-07-01
285	QC/T 1067.3—2017	汽车电线束和电气设备用连接器 第3部分:电线接头的型式、尺寸和特殊要求	QCn 29010—1991 QCn 29011—1991 QCn 29013—1991	2017-07-01
286	QC/T 1068—2017	电动汽车用异步驱动电机系统		2017-07-01
287	QC/T 1069—2017	电动汽车用永磁同步驱动电机系统		2017-07-01
288	QC/T 1070—2017	汽车零部件再制造产品技术规范 气缸体总成		2017-07-01
289	QC/T 1071—2017	汽车发动机气缸盖气道稳态流动特性测试方法		2017-07-01
290	QC/T 772—2017	汽车用柴油滤清器试验方法	QC/T 772—2006	2017-07-01
291	QC/T 771—2017	汽车柴油机纸质滤芯柴油细滤器总成技术条件	QC/T 771—2006	2017-07-01

目 次

前言	II
1 范围	1
2 规范性引用文件	1
3 术语和定义	1
4 试验要求	4
5 试验程序	7
附录 A(规范性附录) 空气滤清器额定空气体积流量的计算	19
附录 B(规范性附录) 270 目石英砂试验灰尘	20
附录 C(规范性附录) 试验装置	21
附录 D(规范性附录) 空气体积流量和进气阻力按标准状况修正	30
附录 E(资料性附录) 试验报告	32
附录 F(资料性附录) 试验结果和特性曲线	35

前 言

本标准按照 GB/T 1.1—2009《标准化工作导则 第1部分：标准的结构和编写》给出的规则起草。

本标准代替 QC/T 32—2006《汽车用空气滤清器试验方法》；与 QC/T 32—2006 相比，主要技术变化如下：

——根据 GB/T 28950.1—2012《道路车辆和内燃机 滤清器名词术语 第1部分：滤清器和滤清器部件定义》(ISO 1184-1:2000 IDT)和 GB/T 28950.2—2012《道路车辆和内燃机 滤清器名词术语 第2部分：滤清器及其部件性能指标定义》(ISO 1184-2:2000 IDT)对术语和定义进行了规范；

——修改了测量的“精度”为“准确度”；

——修改了绝对滤清器质量测量的天平精度“0.01 g”为“0.001 g”；

——修改了验证绝对滤清器的滤清效率“ $\geq 99\%$ ”为“ $\geq 99.9\%$ ”；

——修改了“储灰能力”“容尘量”概念，统一为“容灰量”；

——对称量空气滤清器总成的天平精度进行分档；

——将原标准的原始滤清效率试验分为总成原始滤清效率试验和滤芯原始滤清效率试验，并分别进行了规定；

——参照 GB/T 28949—2012/ISO 5011:2000《内燃机和空气压缩机用进气空气滤清器 性能试验》中总成的容灰量试验，制定了空气滤清器滤芯容灰量试验；

——参照 GB/T 28949—2012/ISO 5011:2000《内燃机和空气压缩机用进气空气滤清器 性能试验》，制定了安全滤芯试验；

——增加了采用 A2(细粒)、A4(粗粒)试验粉尘进行空气滤清器总成和安全滤芯的全寿命试验和滤芯容灰量试验；

——增加空气滤清器总成的清洁度试验；

——增加油浴式空气滤清器总成的失油量试验；

——增加油浴式空气滤清器总成的失油极限空气流量试验；

——增加空气滤清器滤芯耐水性试验；

——增加空气滤清器总成的耐候性试验。

本标准不涉及专利。

本标准由全国汽车标准化技术委员会(SAC/TC 114)提出并归口。

本标准起草单位：中国汽车工程研究院股份有限公司、成都泽仁实业有限责任公司、淄博永华滤清器有限公司、广州市毅峰汽配制造有限公司。

本标准主要起草人：罗宏伟、王志伟、彭晓刚、李永华、李友来、林进修。

本标准于 1992 年 7 月首次发布，2006 年 12 月为第一次修订，本次为第二次修订。

汽车用空气滤清器试验方法

1 范围

本标准规定了汽车用空气滤清器性能的试验方法、试验要求和试验程序,从而使空气滤清器试验室性能、试验结果具有可比性。

本标准适用于汽车用空气滤清器总成(以下简称总成)和滤芯的性能试验。工程机械、农林机械、船舶和固定动力用的总成和滤芯的性能试验也可参照使用。

2 规范性引用文件

下列文件对于本标准的应用是必不可少的。凡是注日期的引用文件,仅所注日期的版本适用于本标准。凡是不注日期的引用文件,其最新版本(包括所有的修改单)适用于本标准。

GB 11122 柴油机油

GB/T 28949—2012 内燃机和空气压缩机用进气空气滤清器 性能试验

GB/T 28950.1—2012 道路车辆和内燃机 滤清器名词术语 第1部分:滤清器和滤清器部件定义

GB/T 28950.2—2012 道路车辆和内燃机 滤清器名词术语 第2部分:滤清器及其部件性能指标定义

GB/T 28957.1—2012 道路车辆 用于滤清器评定的试验粉尘 第1部分 氧化硅试验粉尘

3 术语和定义

GB/T 28950.1—2012、GB/T 28950.2—2012 界定的以及下列术语和定义适用于本标准。

3.1

空气滤清器 air filter, air cleaner

用以去除被发动机吸入空气中颗粒杂质的装置。

3.2

油浴式空气滤清器 oil-bath air cleaner

通过把含尘空气引向油池,利用惯性力使一部分灰尘被机油黏附,同时夹带着油雾的含尘空气再过滤芯时,被进一步过滤,而被滤芯黏附的灰尘又随机油滴回油池的空气滤清器。

3.3

干式空气滤清器 dry air cleaner

使用干燥的滤纸、无纺布等过滤材料作为滤芯的空气滤清器。

3.4

预滤器 precleaner

在主滤芯之前,利用惯性力或离心力去除部分颗粒杂质的装置。

3.5

单级空气滤清器 single-stage air cleaner

不带有预滤器的空气滤清器。

3.6

多级空气滤清器 multi-stage air cleaner

因带有预滤器而具有两级或两级以上过滤的空气滤清器。

3.7

引射排尘式空气滤清器 scavenged air cleaner

利用引射气流,强制排出预滤器滤除的灰尘。具有上述装置的空气滤清器,称为引射排尘式空气滤清器。

3.8

主滤芯 main element

由过滤材料及组件制成的可更换部件。装于预滤器的下游,在双(多)级空气滤清器中用来控制总滤清效率的滤芯。

3.9

安全滤芯 safety element

一个装在主滤芯下游的空气滤芯,为发动机在下列情况下提供防尘保护:

- a) 主滤芯因故失效时;
- b) 主滤芯卸下保养而现场有灰尘时。

3.10

试验件 test piece

被试验的空气滤清器总成或滤芯。

3.11

绝对滤清器 absolute filter

进行滤清效率试验时,安装在试验件下游,用来收集通过试验件的试验灰尘的滤清器。

3.12

试验空气体积流量 test air volume flow

单位时间内流过试验件出气口并修正到标准大气状况下的空气体积。

3.13

额定空气体积流量 rated air volume flow

由用户或制造商规定的在标准大气状况下流过空气滤清器出气口的空气体积流量。根据发动机的实际需要量测量和计算确定。

3.14

引射排尘空气体积流量 scavenged air volume flow

清除预滤器滤除灰尘所用的空气体积流量。

3.15

静压 static pressure

被试空气流量管道内的压力,在管道的管壁上开有 1 个以上的通孔,用与通孔相连接的压力计所测定的压力。

3.16

压力差 differential pressure

被试空气滤清器或滤芯的上游和下游规定测压点所测得的静压之差。

3.17

进气阻力/压力损失 air flow resistance/pressure loss

空气流过空气滤清器或滤芯时所引起的能量损失,以压力差表示,并按两个测量点的动压头之差加以修正。

3.18

原始进气阻力 initial air flow resistance/pressure loss

在额定空气流量时,新的完整试验件的进气阻力/压力损失。

3.19

滤清效率 filtration efficiency

试验件按规定的试验方法滤除特定试验灰尘的能力,以试验件滤除灰尘的质量占加入灰尘的质量百分比(%)来评价。

3.20

总成原始滤清效率 assembly initial filtration efficiency

装有新滤芯的总成按规定的试验方法滤除特定试验灰尘的能力,以滤除灰尘的质量占加入灰尘的质量百分比(%)来表示。

3.21

滤芯原始滤清效率 element initial filtration efficiency

新滤芯按规定的试验方法滤除特定试验灰尘的能力,以滤除灰尘的质量占加入灰尘的质量百分比(%)来表示。

3.22

全寿命滤清效率 full life filtration efficiency

到达试验终止条件时测得的总滤清效率,以试验件在整个试验过程中滤除的灰尘质量和加入灰尘的质量百分率(%)来评价。

3.23

预滤效率 precleaner efficiency

预滤器分离出特定试验灰尘的能力。

3.24

容灰量 dust holding capacity

到达试验终止条件时,试验件滤除特定试验灰尘的总量。

3.25

滤芯容灰量 element capacity

达到试验终止条件时,滤芯滤除特定试验灰尘的总量。

3.26

总成试验室寿命 assembly life in laboratory

在达到试验终止条件时,总成的总加灰量。以额定流量和相同的加灰率(1 g/m³)为依据,对不同类型空气滤清器总成试验室寿命进行计算,以便于不同类型空气滤清器间试验室寿命指标的比较。

3.27

进气阻力复原率 air flow resistance of recovery

新滤芯时的总成原始进气阻力与容灰量试验(试验室寿命试验)完毕即清洁滤芯后的进气阻力之比,以百分比(%)表示。

3.28

滤芯耐水性 water resistance

空气滤清器滤芯抵抗水浸湿损坏的能力。

3.29

失油 oil carry-over

空气在油浴式空气滤清器中流动,机油从滤清器出口被带出现象。

3.30

失油率 percentage of oil loss

在规定时间和空气流量时,油浴式空气滤清器中的机油被带走的质量与最初添加的油质量之比,以百分比(%)表示。

4 试验要求

4.1 测量参数

4.1.1 测量主要参数的名称、符号和单位见表1。

表1 主要参数名称、符号和单位

参数名称	符号	单位	参数名称	符号	单位
额定体积流量	q_w	m ³ /h	静压	P_j	kPa
空气密度	ρ	kg/m ³	进气阻力	ΔP_r	kPa
气流速度	v	m/s	压力损失	ΔP_l	kPa
温度	t	℃	压力差	ΔP_d	kPa
绝对温度	T	K	滤清效率	η	%

4.2 测量要求

4.2.1 空气流量测量的准确度应≤2%(实际值的),变体流量的测量准确度应≤2%(通过滤清器

循环体积流量最大值)。

4.2.2 静压和压力差测量的准确度:测量值与实际值的误差 ≤ 0.025 kPa。

4.2.3 大气压力测量的准确度:测量值与实际值的误差 ≤ 0.3 kPa。

4.2.4 温度测量的准确度:测量值与实际值的误差 ≤ 0.5 °C。

4.2.5 相对湿度测量的准确度:测量值与实际值的误差 $\leq 2\%$ 。

4.2.6 质量测量的准确度,除另有规定者外,应 $\leq 1\%$ (实际值的)。

4.2.7 滤清器总成质量 ≤ 10 kg,其称量的天平精度为 0.01 g;总成质量 > 10 kg,其称量的天平精度为 0.1 g。

4.2.8 试验灰尘质量的称量天平精度为 0.01 g,绝对滤清器质量的称量天平精度为 0.001 g。

4.2.9 测量仪器设备应在规定的时间内进行检定校准,在检定有效期内规范使用。

4.3 试验环境

4.3.1 试验室环境控制在温度为 (23 ± 5) °C、相对湿度为 $55\% \pm 15\%$ 的范围内。

4.3.2 试验时,进入空气滤清器的空气温度为 (23 ± 5) °C,空气的相对湿度为 $55\% \pm 15\%$ 。在每次试验过程中及称量阶段,其湿度的变化范围应保持在 $\pm 2\%$ 以内。

注:空气相对湿度影响空气滤清器的试验结果。如果温度、湿度超出规定范围的两次试验,其试验结果没有可比性。

4.4 标准状况

4.4.1 温度为 20 °C;大气压力为 101.3 kPa。

4.4.2 所有空气流量测量值、压力差、进气阻力、压力损失测量值都应按标准状况加以修正。

4.5 试验流量

4.5.1 试验时的流量确定,应按产品图纸、技术文件规定额定流量或试验流量进行试验;也可根据供需双方协商确定的流量进行试验。

4.5.2 在不能确定试验流量时,可按附录 A 提供的空气滤清器额定空气体积流量公式计算确定。

4.6 试验用灰

4.6.1 本标准采用 GB/T 28957.1 规定的试验粉尘或 270 目石英砂作为试验用灰,可按供需双方规定的其他试验灰尘进行试验。

4.6.2 270 目石英砂的粒子尺寸分布见附录 B。

4.6.3 试验用灰使用前应在 (105 ± 5) °C 温度条件下至少烘 1 h,然后放置在试验室的密封干燥皿中,使其与试验环境条件保持一致,保持质量恒定。

4.7 试验用油

4.7.1 油浴式空气滤清器总成的试验用油应按制造商规定并经用户认可。如果对试验用油未作规定,则用符合 GB 11122 标准的 CC30 柴油机油。

4.7.2 在进行失油试验、阻力试验或压力差试验时,加注机油的运动黏度为 85 mm²/s。

4.7.3 在滤清效率试验、试验室寿命和容灰量试验时,加注机油的运动黏度为 330 mm²/s。

4.8 绝对滤清器

4.8.1 绝对滤清器的过滤材料为玻璃纤维,最小厚度为 12.7 mm,最低密度为 9.5 kg/m³,纤维直径为 0.76 μm~1.27 μm;在相对湿度为 95%的条件下搁置 96 h,其吸湿率应低于其质量的 1%。绝对过滤材料的毛面应朝向上游,安装在一个有支撑过滤材料的密封腔内。绝对滤清器承受的迎面气流

速度 ≤ 0.8 m/s,以免损坏过滤材料。

注:绝对滤清器也可采用其他材质的过滤材料,应满足 4.8.1 对性能要求和 4.8.3 对过滤效率的规定。

4.8.2 绝对滤清器在试验称量前,应以额定空气流量的 110%空抽 15 min 以上。

4.8.3 绝对滤清器的滤清效率 $\geq 99.9\%$ 。

4.8.4 绝对滤清器过滤效率的验证:

将两只绝对滤清器串联连接,按照 5.1.4.1 所规定的试验程序进行滤清效率试验,按式(1)计算绝对滤清器的过滤效率。

$$\eta_j = \frac{Z_{\text{上}}}{Z_{\text{上}} + Z_{\text{下}}} \dots\dots\dots (1)$$

式中:

η_j ——绝对滤清器过滤效率,单位为百分比(%);

$Z_{\text{上}}$ ——上游绝对滤清器的质量增量,单位为克(g);

$Z_{\text{下}}$ ——下游绝对滤清器的质量增量,单位为克(g)。

4.9 试验设备

4.9.1 空气滤清器试验台主要由抽气设备、空气流量测量系统、空气流量控制系统、加灰系统、静压和压力差测量系统、绝对滤清器等组成(图 C.1、图 C.2)。

4.9.2 空气流量测量系统。

4.9.2.1 空气流量测量系统可以采用节流式流量计、涡街流量计和音速喷嘴流量计等空气流量测量装置,并应满足 4.2 的规定。

4.9.2.2 空气流量的控制系统应能保证在恒定流量和变流量试验的稳定要求下,流量指示值保持在设定值的 1%以内。

4.9.3 压力测量系统。

4.9.3.1 测量静压和压力差的进口测压管、出口测压管的结构应符合图 C.3 的规定,进、出口测压管的内径 D 应与总成进、出口内径相同。

4.9.3.2 采用的压力测量计、压力传感器和数字显示仪表均应满足 4.2 的规定。

4.9.4 加灰系统。

4.9.4.1 加灰系统包含加灰器(或自动加灰)、灰尘喷射器及其连接通管,固定支架。

4.9.4.2 加灰系统应在规定的加灰速度范围内计量出所加灰尘的质量,加灰系统不应改变试验灰的原始粒子粒径的分布。

4.9.4.3 加灰器与灰尘喷射器之间用通管连接,工作时通管内的试验灰尘应处于悬浮状态。用于加灰气压的压缩空气应干燥,小流量灰尘喷射器的压缩空气压力 ≥ 100 kPa,大流量灰尘喷射器的压缩空气压力 ≥ 280 kPa,或按规定调整压力。

4.9.4.4 加灰系统的验证。

加灰系统前应进行验证,程序如下:

- a) 将符合 4.6 要求并预先称量的试验灰尘装入加灰器;
- b) 同时启动加灰器和计时器;
- c) 每隔 5 min 测定一次加灰的质量,并连续测定在 30 min 内加灰的增量;

d) 调整加灰器,使平均加灰速度在规定的加灰速度的 $\pm 5\%$ 以内,加灰速度的偏差不得超过平均值的 5% 。

4.9.4.5 灰尘喷射器。

试验时,根据试验流量确定加灰速度,按下列选择灰尘喷射器:

- a) 加灰速度 ≤ 45 g/min时,选用小流量灰尘喷射器(图 C. 8);
- b) 加灰速度 > 45 g/min时,选用大流量灰尘喷射器(图 C. 9);
- c) 当加灰速度特别大时,可采用多个灰尘喷射器同时加灰。

4.9.5 抽气设备。

选择用真空泵或鼓风机,要求保证在全流量段范围的流量波动应控制在允许范围以内。

4.10 测量装置

4.10.1 总成进气阻力/压力损失、压力差试验装置见图 C. 1、图 C. 2、图 C. 4、图 C. 7。

4.10.2 管状进气总成滤清效率和容灰量/总成试验室寿命试验的装置见图 C. 1、图 C. 2、图 C. 7。

4.10.3 非管状进气总成出口进气阻力的试验装置见图 C. 5。

4.10.4 非管状进气总成滤清效率和容灰量/总成试验室寿命试验的装置见图 C. 6、图 C. 12。

4.10.5 滤芯进气阻力测量装置见图 C. 10。

4.10.6 滤芯的滤清效率和容灰量试验装置见图 C. 11、图 C. 12、图 C. 13。

5 试验程序

5.1 干式空气滤清器总成

5.1.1 总成清洁度试验。

5.1.1.1 测定新的空气滤清器总成内部的清洁程度。

5.1.1.2 去除被试空气滤清器总成外部的包装和污物,用清洁的包装封闭总成出口,放置于洁净的试验室环境中 24 h。

5.1.1.3 拆除总成进出口包装,称量总成质量并记录。

5.1.1.4 拆开总成壳体,拆卸滤芯、连接管及组件,用洁净的毛刷仔细、小心地清扫总成全部,按原样重新组装后称量总成。

5.1.1.5 计算 5.1.1.3 与 5.1.1.4 的总成质量差即为该空气滤清器总成的清洁度。

5.1.2 总成原始进气阻力/压力损失试验。

5.1.2.1 按图 C. 1 或图 C. 4 或图 C. 5 或图 C. 7 将被试新总成与试验台妥善连接。

5.1.2.2 具有引射排尘装置的总成,应按图 C. 2 所示将预滤器排尘管与具有引射管路滤清器和流量计的抽气管路相连接。

5.1.2.3 确认试验室环境温度、相对湿度符合 4.3 规定。

5.1.2.4 启动抽气泵,调节空气流量,以额定空气流量抽气 10 min 以上,使被试总成适应试验环境,按至少包含额定空气流量的 40%、60%、80%、100%、120%,测取并记录各空气流量下的静压或压力差,并将测得的数据修正到标准状态。

5.1.2.5 具有引射排尘装置总成的操作要点。

带有引射排尘装置总成的操作要点应按如下进行:

- a) 引射气流的启动应早于滤清气流的启动;
- b) 引射气流的停止最好与滤清气流同时,而不应先于滤清气流;
- c) 引射气流的流量与滤清气流的流量的比例由供需双方商定,如无规定,应按滤清气流体积流量的 10% 进行试验;
- d) 引射气流的流量与滤清气流的流量会相互影响,应反复调整,待稳定后记录数据。

5.1.2.6 试验数据整理。

5.1.2.6.1 总成进气阻力/压力损失是在空气流过总成时,进气阻力是其上、下游规定测压点处管子内气流的压力损失,应首先确定被试总成上、下游测压点之间的压力差,再根据上、下游测压点处由于管道断面差异引起的管道内流速不同所产生的动压之差加以修正。

5.1.2.6.2 带进口管的总成,其进气阻力/压力损失按式(2)和式(3)计算。

$$\Delta P_r = \Delta P_1 = \Delta P_d - \Delta P_c = (P_{j\downarrow} - P_{j\uparrow}) - \Delta P_c \dots\dots\dots (2)$$

式中:

- ΔP_r ——进气阻力,单位为千帕(kPa);
- ΔP_1 ——压力损失,单位为千帕(kPa);
- ΔP_d ——总成上、下游测压点间的压力差,单位为千帕(kPa);
- ΔP_c ——总成上、下游测压点处动压头之差,单位为千帕(kPa);
- $P_{j\downarrow}$ ——总成下游测压点的静压,单位为千帕(kPa);
- $P_{j\uparrow}$ ——总成上游测压点的静压,单位为千帕(kPa)。

$$\Delta P_c = \left(\frac{\rho \cdot v_{\downarrow}^2}{2} - \frac{\rho \cdot v_{\uparrow}^2}{2} \right) \times 10^{-3} \dots\dots\dots (3)$$

式中:

- ρ ——空气密度,单位为千克每立方米(kg/m³)。标准状态时 = 1.205 kg/m³;
- v_{\downarrow} ——总成下游测压点处管道内的气流速度,单位为米每秒(m/s);
- v_{\uparrow} ——总成上游测压点处管道内的气流速度,单位为米每秒(m/s)。

5.1.2.6.3 直接从大气中吸气的总成,其进气阻力/压力损失按式(4)计算:

$$\Delta P_r = \Delta P_1 = P_{j\downarrow} - \frac{\rho \cdot v_{\downarrow}^2}{2} \times 10^{-3} \dots\dots\dots (4)$$

5.1.2.7 新的总成试验完毕按附录 E 的 E.2 规定记录并编写试验报告,应注明测压管内径。

5.1.2.8 按附录 F 绘制总成的空气体积流量 - 原始进气阻力/压力损失的试验结果和特性曲线。

5.1.3 滤芯原始进气阻力试验。

5.1.3.1 测压管内径 ϕd 与空气滤清器总成出气管相同;如不能确定总成出气管内径,可按滤芯出气口内径的 0.375 倍计算。

5.1.3.2 按图 C.10 b) 方式将理想气流进口图 C.10 c) 安装在测量装置上,按额定空气流量的 40%、60%、80%、100%、120% 流量点测定测量装置的静压值。

5.1.3.3 按图 C.10 a), 将被试新滤芯安装在阻力测量装置上,并与试验台妥善连接。

5.1.3.4 确认试验室环境温度、相对湿度符合 4.3 规定。

5.1.3.5 启动抽气设备,调节空气流量,以额定空气流量抽气 10 min 以上,使被试滤芯适应试验环

境。然后按 5.1.3.2 规定的流量点测定安装有试滤芯及测定测量装置的静压值。

5.1.3.6 按 5.1.3.4 测定的静压值减去 5.1.3.2 测定的静压值即为该滤芯的进气阻力,并修正到标准状况。

5.1.3.7 新滤芯的进气阻力为滤芯的原始进气阻力。

5.1.3.8 试验原始记录按附录 E 的 E.1 规定记录并编写试验报告,应注明测压管内径。

5.1.3.9 按附录 F 绘制滤芯的空气体积流量—原始进气阻力的试验结果和特性曲线。

5.1.4 原始滤清效率试验。

5.1.4.1 总成(或滤芯)试验程序—绝对滤清器法。

5.1.4.1.1 本试验方法对空气滤清器总成和滤芯均适用。

5.1.4.1.2 被试空气滤清器总成按图 C.1 或图 C.2 或图 C.6 或图 C.7 所示的试验装置与试验台妥善连接;被试滤芯一般可装入图 C.11 或图 C.12 或图 C.13 所示的试验装置内并与试验台妥善连接,注意各连接处应密封可靠。

5.1.4.1.3 将符合 4.8 规定的绝对滤清器(滤片或滤芯)装入绝对滤清器壳体内,不允许破损和泄漏。

5.1.4.1.4 确认试验室环境温度、相对湿度符合 4.3 规定。

5.1.4.1.5 启动抽气泵,调节空气流量至规定的试验空气流量,每空抽 10 min 称量并记录绝对滤清器的质量,直至绝对滤清器的质量变化量的变化值连续 2 次均不大于原始滤清效率试验时加灰量的万分之五为止,并以最后一次的变化量值对滤清效率进行修正计算。

5.1.4.1.6 按 4.6 的规定选用一种试验灰尘,在规定的试验空气流量下,启动加灰系统,以 1.00 g/m³ 的加灰速度(加灰浓度)加灰,在小流量时可选择加灰速度为 0.25 g/m³、0.50 g/m³(保证在 10 min 内,应加完规定的试验灰尘)。

5.1.4.1.7 加灰质量为试验空气体积流量(m³/min)的 6 倍,单位为克(g);如果该计算值≤20 g,则按加灰量为 20 g。

5.1.4.1.8 绝对滤清器质量的增量,收集绝对滤清器与试验件之间连接件内壁的试验灰尘,并与绝对滤清器一起称量,减去按 5.1.4.1.5 所得的绝对滤清器质量,确定为绝对滤清器质量的增量。

5.1.4.1.9 试验灰尘的平衡率在 0.98~1.02 的范围内,试验是有效的。

5.1.4.1.10 试验灰尘的平衡率按式(5)计算。

$$F = \frac{D+A}{B} \dots\dots\dots (5)$$

式中:

F——试验灰尘的平衡率,单位为百分比(%);

D——绝对滤清器质量的增量,单位为克(g);

A——被试滤清器总成(或滤芯)质量增量,单位为克(g);

B——加灰量,单位为克(g)。

5.1.4.1.11 按式(6)计算总成(或滤芯)的原始滤清效率。

$$\eta = \left(1 - \frac{D}{B}\right) \times 100\% \dots\dots\dots (6)$$

式中：

η ——总成(或滤芯)原始滤清效率,单位为百分比(%)。

5.1.4.2 总成原始滤清效率试验程序—直接称量法。

5.1.4.2.1 将空气滤清器总成的种类分别按图 C.1、图 C.2、图 C.6、图 C.7 所示妥善安装到试验台上,注意各连接处应密封可靠。

5.1.4.2.2 确认试验室环境温度、相对湿度符合 4.3 规定。

5.1.4.2.3 启动抽气泵,调节空气流量至规定的试验空气流量,每空抽 10 min 称量并记录被试滤清器总成的质量,具有预滤集尘器的被试滤清器新总成的质量应包含集尘器的质量。然后重复进行空抽并称量,直至试验件称量值的变化量值连续 2 次均不大于原始滤清效率试验时加灰量的万分之五为止,并以最后一次的变化量值对滤清效率进行修正计算。

5.1.4.2.4 试验灰尘及加灰速度按 5.1.4.1.6。

5.1.4.2.5 加灰量按 5.1.4.1.7。

5.1.4.2.6 试验结束立即称量并记录加灰后的试验件的质量,与 5.1.4.2.3 所测得的加灰前被试滤清器总成的质量及质量变化量合并计算出总成的质量增量。

5.1.4.2.7 按式(7)计算总成原始滤清效率。

$$\eta = \frac{A+C}{B} \times 100\% \dots\dots\dots (7)$$

式中：

η ——滤清效率,单位为百分比(%)；

C——预滤器滤除的灰量或预滤集灰器质量增量,单位为克(g)。

5.1.4.3 滤芯原始滤清效率试验程序—直接称量法。

5.1.4.3.1 将被试滤芯安装在原空气滤清器总成中,或装入图 C.11、图 C.12、图 C.13 所示的试验装置内;并与试验台妥善连接,注意各连接处应密封可靠。

5.1.4.3.2 启动抽气泵,调节空气流量至规定的试验空气流量,每空抽 10 min 后立即称量并记录滤芯的质量。然后重复进行空抽和称量,直至滤芯称量值的变化量值连续 2 次均不大于原始滤清效率试验时加灰量的万分之五为止,并以最后一次的变化量值进行修正计算。

5.1.4.3.3 试验前确认试验室环境温度、相对湿度符合 4.3 规定。

5.1.4.3.4 试验灰尘及加灰速度按 5.1.4.1.6。

5.1.4.3.5 加灰量按 5.1.4.1.7。

5.1.4.3.6 尽量将滤芯效率试验装置内散落的试验灰尘全部收集通过被试滤芯。

5.1.4.3.7 按式(8)计算滤芯原始滤清效率或滤芯原始滤清效率。

$$\eta_e = \frac{M_2 - M_1}{M_2 - M_1 + D} \times 100\% \dots\dots\dots (8)$$

式中：

η_e ——滤芯的滤清效率,单位为百分比(%)；

M_2 ——原始滤清效率试验结束时滤芯的质量,单位为克(g)；

M_1 ——滤芯试验前的质量,单位为克(g)。

5.1.5 预滤效率试验。

5.1.5.1 预滤效率试验可单独进行,也可与总成原始滤清效率试验同时进行。

5.1.5.2 具有引射排尘的预滤器,试验时需采用一个具有足够滤清效率和容灰量的引射管路滤清器,收集预滤器滤除的试验灰尘。

5.1.5.3 带有自动排尘阀的预滤器,试验时需采用一个密封容器代替排尘阀,收集预滤器滤除的试验灰尘。

5.1.5.4 其他结构形式的预滤器,试验时需采用与其结构相适应的集灰器,收集预滤器滤除的试验灰尘。

5.1.5.5 预滤器的预滤效率按式(9)计算。

$$\eta_p = \frac{C}{B} \times 100\% \quad \dots\dots\dots (9)$$

式中:

η_p ——预滤效率,单位为百分比(%)。

5.1.6 总成全寿命滤清效率试验、总成容灰量/总成试验室寿命试验。

5.1.6.1 总则。

5.1.6.1.1 总成的容灰量与其尺寸大小、试验空气流量、试验终止条件及试验灰尘的粒度分布成函数关系。在没有特殊规定的情况下,试验终止条件规定为总成的进气阻力达到 6.0 kPa 时,或总成的滤清效率为原始滤清效率下降 0.5% 时,试验结束。

5.1.6.1.2 当进气阻力增加到 6 kPa 与原始进气阻力之差的 20%、40%、60%、80%、100% 时,记录一次累计加灰量、进气阻力和测定滤清效率,最后一次是在达到试验终止条件时。

5.1.6.1.3 试验的终止条件 6 kPa 为滤清器总成的原始状态,不包括试验时加装的灰尘混合装置、试验罩壳等试验装置引起的阻力改变,应扣除增加的阻力值。

5.1.6.2 总成试验程序—绝对滤清器法。

5.1.6.2.1 按 5.1.4.1.2~5.1.4.1.5 所述操作,称量并记录绝对滤清器的质量。

5.1.6.2.2 在试验台达到规定试验空气流量后,启动加灰系统,选用符合 4.6 规定的一种或多种试验灰尘进行寿命试验(应在试验报告中注明具体的试验灰尘种类及试验程序)。加灰速度(加灰浓度)为 0.25 g/m³、0.50 g/m³、1.00 g/m³、2.00 g/m³,推荐单级总成按 1.00 g/m³ 的浓度速度,双(多)级总成按 2.00 g/m³ 的浓度速度,对小流量和容灰量较小的空气滤清器总成应选择较小的加灰速度。当总成的进气阻力增加到 5.1.6.1.2 规定的测量点时,称量并记录累计加灰量、总成的进气阻力。

5.1.6.2.3 按 5.1.4.1.8 规定称量、计算和记录绝对滤清器质量的增量,并按式(6)计算并记录总成的滤清效率,并将总成的进气阻力修正到标准状况。

5.1.6.2.4 试验过程中的滤清效率,按 5.1.4 规定的原始滤清效率试验方法进行计算。可按供需双方规定的时间点、进气阻力点或压力差点、滤清效率下降点,按式(6)计算总成的滤清效率。

5.1.6.2.5 重复 5.1.6.2.3、5.1.5.2.4 所述操作,直到达到试验终止条件,结束试验。

5.1.6.2.6 按附录 F 中图 F.2 绘制加灰量和进气阻力、滤清效率、容灰量试验结果和特性曲线。

5.1.6.2.7 总成的容灰量为达到试验室寿命试验终止条件时,总成的质量增加量,按式(10)计算。

5.1.6.2.8 按式(6)计算总成的全寿命滤清效率。

5.1.6.2.9 总成的容灰量按式(10)计算。

$$E = B - D \dots\dots\dots (10)$$

式中:

E ——总成的容灰量,单位为克(g)。

5.1.6.2.10 总成的试验室寿命按式(11)计算。

$$T_s = \frac{B}{q_w \times \varphi} \dots\dots\dots (11)$$

式中:

T_s ——总成试验室寿命,单位为小时(h);

q_w ——试验空气体积流量(额定空气体积流量),单位为立方米每小时(m^3/h);

φ ——加灰系数,单位为克每立方米(g/m^3);取 $\varphi = 1 g/m^3$ 。

5.1.6.3 总成试验程序—直接称量法。

5.1.6.3.1 将空气滤清器总成的种类分别按图 C. 1、图 C. 2、图 C. 6、图 C. 7 所示妥善安装到试验台上,注意各连接处应密封可靠。

5.1.6.3.2 确保试验室环境符合 4.3 要求,按 5.1.4.2.3 操作恒重空气滤清器总成并称量质量。

5.1.6.3.3 在试验台达到规定试验空气流量后,启动加灰系统,按 5.1.6.2.2 进行加灰。

5.1.6.3.4 按 5.1.4.2.6 规定称量、计算和记录空气滤清器总成质量的增量,并按式(7)计算并记录总成的滤清效率,并将总成的进气阻力修正到标准状况。

5.1.6.3.5 试验过程中的滤清效率,按 5.1.4.2 规定的总成原始滤清效率试验程序进行,在规定的时点、进气阻力点或压力差点、滤清效率下降点,按式(7)计算总成各点的滤清效率。

5.1.6.3.6 重复 5.1.6.3.4、5.1.6.3.5 所述操作,直到达到试验终止条件,结束试验。

5.1.6.3.7 按附录 F 中图 F. 2 绘制加灰量和进气阻力、滤清效率、容灰量试验结果和特性曲线。

5.1.6.3.8 总成的容灰量为达到试验室寿命试验终止条件时,总成的质量增加量。

5.1.6.3.9 按式(7)计算总成全寿命滤清效率。

5.1.6.3.10 按式(11)计算总成试验室寿命。

5.1.7 滤芯容灰量试验。

5.1.7.1 安装在空气滤清器总成上的滤芯容灰量试验,其终止条件为达到总成寿命试验的终止条件;单只滤芯(图 C. 11、图 C. 12)进行寿命试验时的终止条件为阻力(或压力差)增加 3 kPa,终止试验条件也可按其他规定进行试验。

5.1.7.2 滤芯容灰量试验可与全寿命滤清效率试验、滤芯容灰量/滤芯试验室寿命试验同时进行,也单独进行滤芯容灰量试验,试验程序参照 5.1.6.3 进行。

5.1.7.3 试验时按图 C. 11、图 C. 12、图 C. 13 进行安装连接。

5.1.7.4 滤芯容灰量可在不同的试验终止条件或时间间隔分别测定滤芯容灰量值,按式(12)计算。

5.1.7.5 滤芯容灰量按式(12)计算。

$$E_c = M_3 - M_1 \dots\dots\dots (12)$$

式中:

E_c ——滤芯的容灰量,单位为克(g);

M_3 ——达到试验终止条件时滤芯的质量,单位为克(g)。

5.1.8 密封性试验。

在总成滤清效率试验后或容灰量试验后,拆开总成检查并记录内部各密封部位有无漏灰痕迹。

5.1.9 安全滤芯试验。

5.1.9.1 将主滤芯去除或根据结构需要去除主滤芯的滤纸(或滤材),需保留主滤芯骨架,保留空滤器总成的预滤器(如叶片环、旋流管等预滤器)按 5.1.4、5.1.6 所述操作进行试验。

5.1.9.2 安全滤芯的全寿命滤清效率试验、容灰量/试验室寿命试验的终止试验条件为总成的压力差达到 10 kPa 或按供需双方的商定进行。

5.1.9.3 试验流量为空滤器的额定流量或按供需双方的商定。

5.1.9.4 试验灰尘,总成不带预滤器时采用 GB/T 28957.1—2012 规定的 A2 细粒试验粉尘,带预滤器时采用 GB/T 28957.1—2012 规定的 A4 粗粒试验粉尘。

5.1.9.5 试验的加灰速度(加灰浓度)为 0.1 g/m^3 。

5.1.9.6 在达到寿命试验终止条件时,增加空气流量使空滤器总成的压力差达到 12.5 kPa 并保持 10 min 后结束试验,拆开总成检查安全滤芯的破损情况并记录。

5.1.10 总成变流量试验。

5.1.10.1 总成变空气流量试验模拟空气滤清器的实际使用状况,图 1 为不同体积流量的变流量循环图,按图要求进行滤清效率试验和容灰量试验。

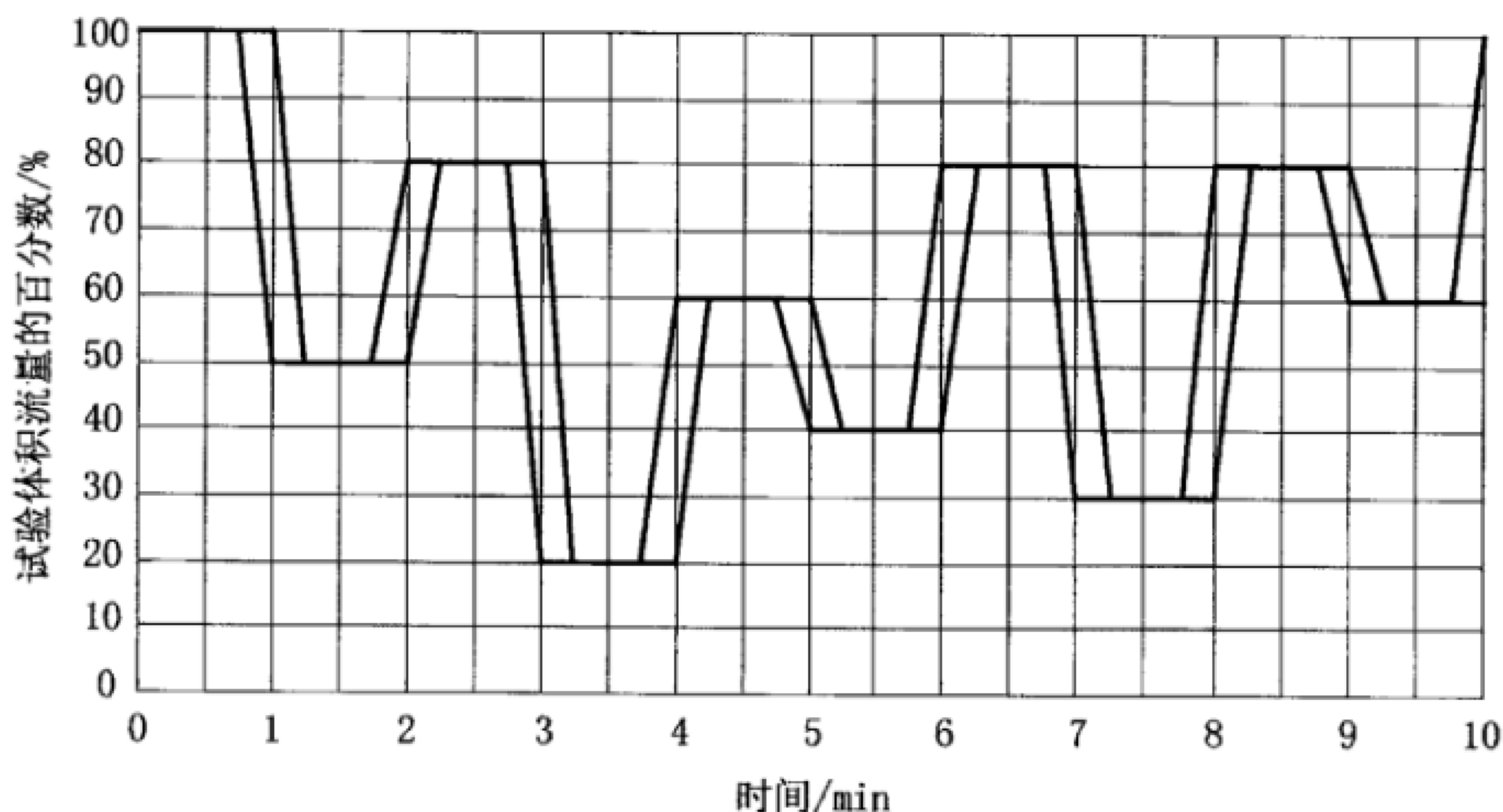


图 1 典型的变流量循环(平均体积流量为试验最大体积流量的 60%)

5.1.10.2 对额定空气体积流量大于 $300 \text{ m}^3/\text{h}$ 的干式空气滤清器总成,图 1 中横坐标时间间隔(流量的恒定保持时间)可从 1 min 延长为 5 min。

5.1.10.3 根据循环的平均体积流量,按 5.1.6.2.2 确定加灰速度(加灰浓度)并在试验过程中保持不变。

5.1.10.4 每一循环结束后,在最大体积流量时测定空气滤清器的进气阻力。

5.1.10.5 当空气体流量的恒定保持时间为 1 min 时,应在 3 个循环后测定空气滤清器的滤清效率;当空气体流量的恒定保持时间为 5 min 时,则在每个循环结束后测定空气滤清器的滤清效率。

5.1.10.6 试验全部结束时测定空气滤清器的滤清效率和进气阻力。

5.1.10.7 试验结果按附录 E、附录 F 的要求进行数据处理。

5.1.11 进气阻力复原性试验。

5.1.11.1 按 5.1.2 规定对装有新滤芯的被试总成进行原始进气阻力试验,记录总成的进气阻力 ΔP_r 。

5.1.11.2 按 5.1.6 进行总成容灰量/总成试验室寿命试验,或按 5.1.10 规定进行总成变流量试验。

5.1.11.3 将按 5.1.11.2 试验完毕的干式空气滤清器总成进行复原,过程是从总成中取出滤芯,用洁净干燥的压缩空气(压力 ≤ 600 kPa),沿滤清器过滤气流的相反方向,从滤芯的内部向外将滤芯上的灰尘吹净(注意保护好滤芯切不可使滤芯破损)。

5.1.11.4 按 5.2.7 试验完毕的油浴式空气滤清器需将过滤网和油池拆出,用特定的清洗剂清洁干净并干燥,按要求装配还原并加入规定体积机油。

5.1.11.5 按 5.1.11.3、5.1.11.4 要求清理完毕后的滤芯装入总成后再进行进气阻力试验,记录下总成的进气阻力 ΔP_H 。

5.1.11.6 总成进气阻力复原性按式(13)计算。

$$R = \frac{\Delta P_r}{\Delta P_H} \times 100\% \dots\dots\dots (13)$$

式中:

R——总成进气阻力复原率,单位为百分比(%);

ΔP_H ——容灰量试验(试验室寿命试验)完毕,清理滤芯后总成的进气阻力,单位为千帕(kPa)。

5.1.12 滤芯耐水性试验。

5.1.12.1 此项对干式空气滤清器总成进行。

5.1.12.2 从新的被试空气滤清器总成上拆下滤芯置于室温洁净的清水中浸泡 4 h,取出在试验室环境沥水 30 min 后装回原空气滤清器壳体内。

5.1.12.3 立即将装回滤芯的空滤器总成安装在空滤器试验台上,起动试验台迅速达到额定空气流量抽气 30 min,直到进气阻力恒定(阻力偏差 $\pm 5\%$)。

5.1.12.4 在空气流量达到额定空气流量时开始记录阻力,每隔 5 min 记录一次阻力,直到进气阻力恒定试验结束。

5.1.12.5 观察阻力的变化情况是否异常,拆卸滤芯,检查并记录滤芯的变形、破损情况。

5.1.12.6 确认外观无损坏的情况下,重新装回滤芯,可选择按 5.1.2、5.1.3 进行进气阻力试验,按 5.1.4 进行原始滤清效率试验,按 5.1.6 进行总成全寿命滤清效率试验、总成容灰量/总成试验室寿命试验,按 5.1.7 进行滤芯容灰量试验,按 5.1.10 进行总成变流量试验。

5.2 油浴式空气滤清器总成试验

5.2.1 总则。

5.2.1.1 油浴式空气滤清器总成的试验用油应满足 4.7 的规定。

5.2.1.2 总成原始滤清效率试验用灰尘可按 4.6 规定的试验灰尘中选定一种并进行试验前处理,推荐采用 A2、A4 试验灰尘。

5.2.1.3 总成全寿命效率试验、总容量灰量/总成试验室寿命试验推荐采用 4.6 规定的一种或多种试验灰尘,若无特别规定推荐采用 270 目石英砂试验灰尘。

5.2.1.4 除另有规定外,所有试验均应将总成油池置于水平位置进行。

5.2.1.5 试验准备。

油浴式空气滤清器总成试验前应按以下步骤进行:

- a) 彻底清洗并干燥总成。
- b) 将规定的试验油注入油池至油面标志处。
- c) 按图 C.1 将总成与试验台妥善连接。
- d) 启动抽气泵,调节空气流量使逐步达到额定空气流量,不要让空气流量超出额度流量,以避免造成失油。
- e) 当达到额定空气流量时,应空抽 10 min,然后停止抽气、沥油 15 min;空抽时每隔 2 min,通过观察窗检查机油的飞溅状况,确认滤清器没有出现失油的情况下继续下列试验。

注:油浴式空气滤清器总成进行总成失油率试验前不做此项确认。

5.2.2 总成原始进气阻力/压力损失试验。

5.2.2.1 确认试验室环境温度、相对湿度符合 4.3 的规定。

5.2.2.2 按至少包含额定体积流量的 50%、60%、70%、80%、90%、100%测取和记录各空气流量下的进气阻力/压力损失。

注:在调节设定点的空气流量时,不应超出该设定值,应由小逐渐趋近到该值。在达到设定点的流量后,应确定没有失油后才能记录,然后转到下一个试验。

5.2.2.3 将测得数据修正到标准状况,按附录 E 的 E.3 进行数据整理,并根据附录 F 绘制空气流量和原始进气阻力特性曲线。

5.2.3 总成失油率试验。

5.2.3.1 水平位置失油率试验。

5.2.3.1.1 称量并记录总成未加油时的原始质量和加油后的质量。

5.2.3.1.2 按图 C.16 安装滤清器总成与试验台妥善连接。

5.2.3.1.3 确认试验室环境温度、相对湿度符合 4.3 的规定。

5.2.3.1.4 启动抽气泵,调节空气流量,使之在额定空气流量下抽气 15 min,每隔 5 min,通过观察窗检查机油的飞溅状况。

5.2.3.1.5 拆下被试滤清器总成,称量后记录总成质量并确定失油量。

5.2.3.1.6 试验从空气滤清器额定流量的 20%开始,按额定流量 5%的比例增加,每个体积流量下分别抽气 15 min,直到失油率超过 1%为止,记录此时的空气流量。

5.2.3.1.7 总成的称量准确度为 0.01 g。

5.2.3.1.8 失油率按式(14)计算。

$$E_0 = \frac{W_1 - W_2}{W_1} \times 100\% = \frac{\Delta W}{W_1} \times 100\% \dots\dots\dots (14)$$

式中:

E_0 ——失油率,单位为百分比(%);

W_1 ——试验前油的质量,单位为克(g);

W_2 ——试验后油的质量,单位为克(g);

ΔW ——失油量, $\Delta W = W_1 - W_2$;单位为克(g)。

5.2.3.2 倾斜位置失油率试验。

5.2.3.2.1 按 5.2.3.1.1 操作。

5.2.3.2.2 按图 C.17 将滤清器总成与试验台妥善连接,滤清器应按工作时的倾斜角度或客户要求的倾斜角度安装。

5.2.3.2.3 确认试验室环境温度、相对湿度符合 4.3 的规定。

5.2.3.2.4 按 5.2.3.1.4 至 5.2.3.1.6 的规定进行操作,并按式(14)计算失油率。

5.2.4 总成失油量试验。

5.2.4.1 总成按 5.2.1.5 规定将试验准备好,即刻称量质量,按 5.2.3.1 的规定对总成进行水平位置失油率试验后再次称量该总成质量,此两次称量的总成质量差为总成水平位置的失油量。

5.2.4.2 总成按 5.2.1.5 规定将试验准备好,即刻称量质量,按 5.2.3.2 的规定对总成进行倾斜位置失油率试验后再次称量该总成质量,此两次称量的总成质量差为总成倾斜位置的失油量。

5.2.5 失油极限空气流量试验。

5.2.5.1 总成按 5.2.3.1 的规定对总成进行水平位置失油率试验,确定出现失油时的空气流量为该油浴式空气滤清器总成的水平位置失油极限空气流量试验。

5.2.5.2 总成按 5.2.3.2 的规定对总成进行水平位置失油率试验,确定出现失油时的空气流量为该油浴式空气滤清器总成的倾斜位置失油极限空气流量试验。

5.2.6 总成原始滤清效率试验。

5.2.6.1 按 5.2.1 要求进行准备。

5.2.6.2 按 5.2.1.5 的规定,进行试验确认失油率符合要求。

5.2.6.3 按 5.1.4 的试验程序进行原始滤清效率试验。

5.2.7 总成全寿命滤清效率试验和总成容灰量试验/总成试验室寿命试验。

5.2.7.1 按 5.2.1 要求进行准备。

5.2.7.2 按 5.2.3 的规定,确认失油率符合要求后再进行。

5.2.7.3 按 5.1.6 的试验程序进行总成全寿命滤清效率试验、总成容灰量/总成试验室寿命试验。

5.2.8 变流量试验。

5.2.8.1 按 5.2.1 要求进行准备。

5.2.8.2 按 5.2.3.1 的规定,进行试验确认失油率符合要求。

5.2.8.3 按 5.1.10 的试验程序进行总成变流量试验。

5.2.8.4 图 1 中横坐标时间间隔(流量的恒定保持时间)按 5 min 选取。

5.3 总成耐候性试验

5.3.1 空气滤清器总成在试验室环境放置 24 h、过渡 5 min、置于 $(-40 \pm 2)^\circ\text{C}$ 环境放置 8 h、过渡 5 min、置于试验室环境 1 h、过渡 5 min、置于 $(40 \pm 2)^\circ\text{C}$ 相对湿度 90%~95%的环境 96 h、过渡 5 min、置于试验室环境 1 h、过渡 5 min、置于 $(100 \pm 2)^\circ\text{C}$ 环境 8 h 试验后,检查外观有无明显变形、破裂、塑料溶胀、脱胶、锈蚀等缺陷。

5.3.2 耐候性试验完毕后检测总成外观无变形、破裂、塑料溶胀、脱胶、锈蚀等缺陷后,进行 5.1.1 总成清洁度试验、5.1.2 总成原始进气阻力/压力损失试验、5.1.4 原始滤清效率试验、5.1.5 预滤效率试验、5.1.6 总成全寿命滤清效率试验、总成容灰量/总成试验室寿命试验、5.1.8 密封性试验、5.1.10 总成变流量试验、5.2 油浴式空气滤清器总成试验。

5.4 总成耐振动试验

5.4.1 总则。

5.4.1.1 振动试验台能实现垂直和水平方向的振动。

5.4.1.2 振动试验台的有效工作范围能涵盖试验要求,包括被试滤清的重量、试验频率、加速度(或振幅)、温度、相对湿度等。

5.4.1.3 应有寻找共振频率的功能,可用正弦扫频的激振器和加速度计等仪器。

5.4.2 试验条件。

5.4.2.1 试验的安装,用安装支架按实际装车时的安装方式将总成装于振动试验台上。

5.4.2.2 寻找共振点频率,在 5 Hz~400 Hz 的频率范围查找,以 20 m/s^2 的加速度,至少 10 min,频率以低→高→低为周期寻找共振点频率。

5.4.2.3 以共振点频率,振动加速度为 20 m/s^2 ,上下振动 1 h、左右振动 0.5 h、前后振动 0.5 h。

5.4.2.4 以 67 Hz 的振动频率,振动加速度为 90 m/s^2 ,振动时间为上下振动 3 h、左右振动 1.5 h、前后振动 1.5 h。

5.4.2.5 以 67 Hz 的振动频率,振动加速度为 90 m/s^2 ,振动时间为上下振动 4 h、左右振动 2 h、前后振动 2 h。

5.4.3 试验程序。

5.4.3.1 振动试验及零件损坏检查。

5.4.3.1.1 将试验件按 5.4.2.1 规定或供需双方提供的方式安装于试验台上。

5.4.3.1.2 按 5.4.2.2 的规定寻找共振点,有共振点或多个共振点时,以主共振点频率,按 5.4.2.3 的规定进行振动试验完毕后,检查总成外观及零部件有无开裂、变形、脱落、松动等缺陷;确认完好后,再按 5.4.2.4 的规定进行试验后,检查总成外观及零部件有无开裂、变形、脱落、松动等缺陷,并记录总成的完好情况。

5.4.3.1.3 按 5.4.2.2 的规定寻找共振点,确认没有共振点时,按 5.4.2.5 的规定进行振动试验完毕,检查总成外观及零部件有无开裂、变形、脱落、松动等缺陷,并记录总成的完好情况。

5.4.3.2 振动试验及总成性能试验。

5.4.3.2.1 将试验件按 5.4.2.1 的规定或供需双方提供的方式安装于试验台上。

5.4.3.2.2 按 5.4.2.2 的规定寻找共振点,有共振点或多个共振点时,以主共振点频率,按 5.4.2.3 的规定进行振动试验完毕,检查总成外观及零部件有无开裂、变形、脱落、松动等缺陷,确认完好后,再按 5.4.2.4 的规定进行振动试验完毕,检查总成外观及零部件有无开裂、变形、脱落、松动等缺陷,确认完好后;进行 5.1.1 总成清洁度试验、5.1.2 总成原始进气阻力/压力损失试验、5.1.4 原始滤清效率试验、5.1.5 预滤效率试验、5.1.6 总成全寿命滤清效率试验、总成容灰量/总成试验室寿命试验、5.1.8 密封性试验、5.1.10 总成变流量试验、5.2 油浴式空气滤清器总成试验。

5.4.3.2.3 按 5.4.2.2 试验没有共振点时,按 5.4.2.5 的规定进行振动试验完毕后,检查总成外观

及零部件有无开裂、变形、脱落、松动等缺陷,确认完好后,进行 5.1.1 总成清洁度试验、5.1.2 总成原始进气阻力/压力损失试验、5.1.4 原始滤清效率试验、5.1.5 预滤效率试验、5.1.6 总成全寿命滤清效率试验、总容灰量/总成试验室寿命试验、5.1.8 密封性试验、5.1.10 总成变流量试验、5.2 油浴式空气滤清器总成试验。

附录 A

(规范性附录)

空气滤清器额定空气体积流量的计算

A.1 自然吸气式发动机按式(A.1、A.2)计算

$$q_{ve} = 0.06 \cdot n \cdot V_h \cdot \eta_v \cdot \epsilon \text{ (适用于二冲程发动机) } \dots\dots\dots \text{ (A.1)}$$

$$q_{ve} = 0.03 \cdot n \cdot V_h \cdot \eta_v \cdot \epsilon \text{ (适用于四冲程发动机) } \dots\dots\dots \text{ (A.2)}$$

式中:

 q_{ve} ——额定空气体积流量,单位为立方米每小时(m^3/h); n ——发动机转速,单位为转每分钟(r/min); V_h ——发动机总排量,单位为升(L); ϵ ——脉冲系数,三缸和多于三缸的发动机该脉冲系数均为1; η_v ——发动机充气系数,其数值推荐于下:汽油机转速在2 500 r/min 以下, $\eta_v = 0.80$;汽油机转速在2 500 r/min ~3 500 r/min , $\eta_v = 0.75$;汽油机转速在3 500 r/min 以上, $\eta_v = 0.70$;柴油机: $\eta_v = 0.85$ 。A.2 增压柴油机 q_{ve} 按式(A.3)计算

$$q_w = P \cdot g_e \cdot \alpha \cdot A_0 / (1\,000 \cdot \gamma_a) \dots\dots\dots \text{ (A.3)}$$

式中:

 q_w ——额定空气体积流量,单位为立方米每小时(m^3/h); P ——发动机额定功率,单位为千瓦(kW); g_e ——发动机额定功率时的燃油消耗率,单位为克每千瓦小时($\text{g}/\text{kW} \cdot \text{h}$),约取235 $\text{g}/\text{kW} \cdot \text{h}$; α ——额定功率时的过量空气系数(增压发动机取2.0,增压中冷发动机取2.1); A_0 ——燃烧1 kg 燃油所需的理论空气量,单位为千克每千克(kg/kg),柴油为14.3 kg/kg ; γ_a ——空气密度,单位为千克每立方米(kg/m^3),标准状态下的空气密度为1.205 kg/m^3 。

附录 B
(规范性附录)
270 目石英砂试验灰尘

B.1 270 目石英砂的粒子尺寸分布

表 B.1 270 目石英砂的粒子尺寸分布

粒子尺寸/ μm	质量百分数/%
0~5	5 ± 2
>5~10	22 ± 3
>10~20	38 ± 3
>20~40	29 ± 3
>40~75	6 ± 2

附录 C
(规范性附录)
试验装置

C.1 管状进气的总成综合试验装置

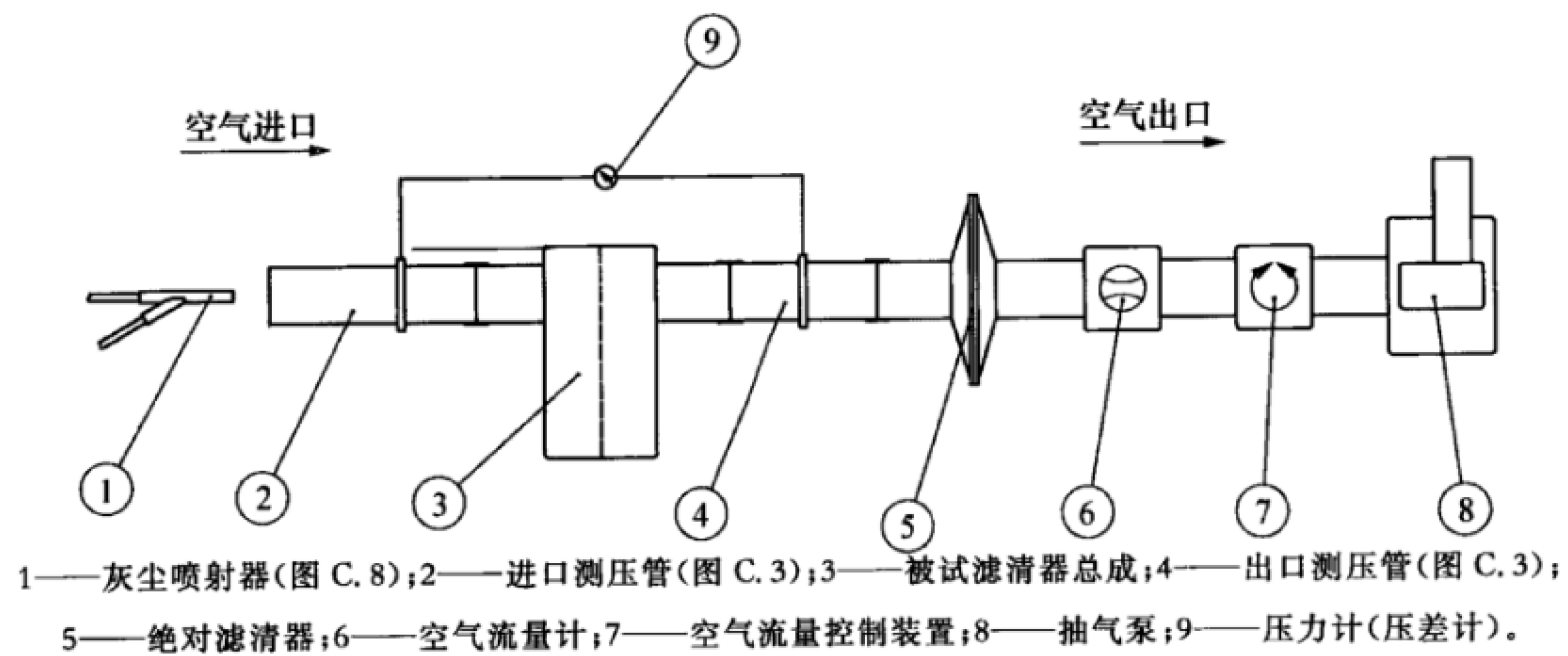


图 C.1 管状进气的总成综合试验装置

C.2 引射排尘空气滤清器总成的综合试验装置

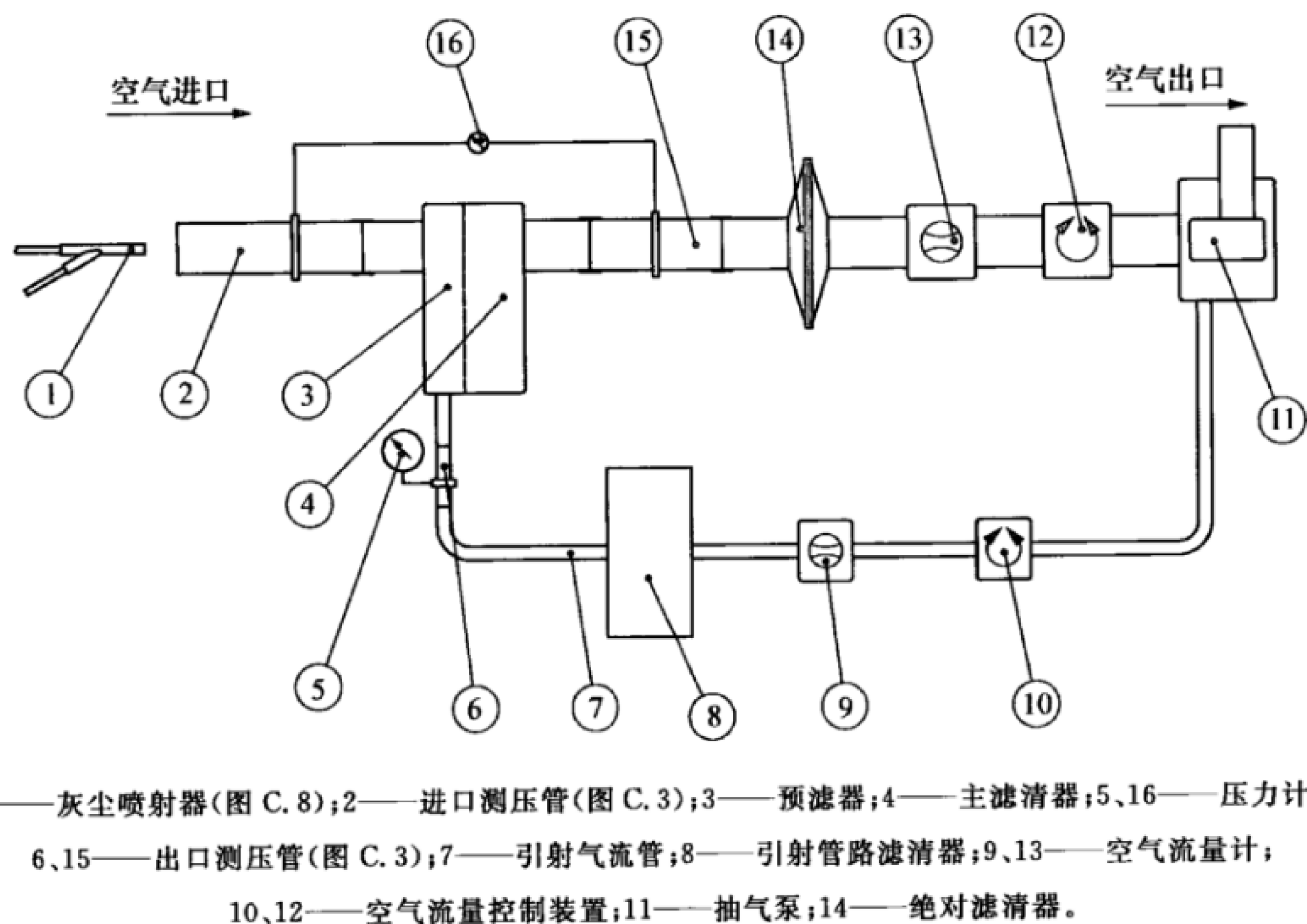
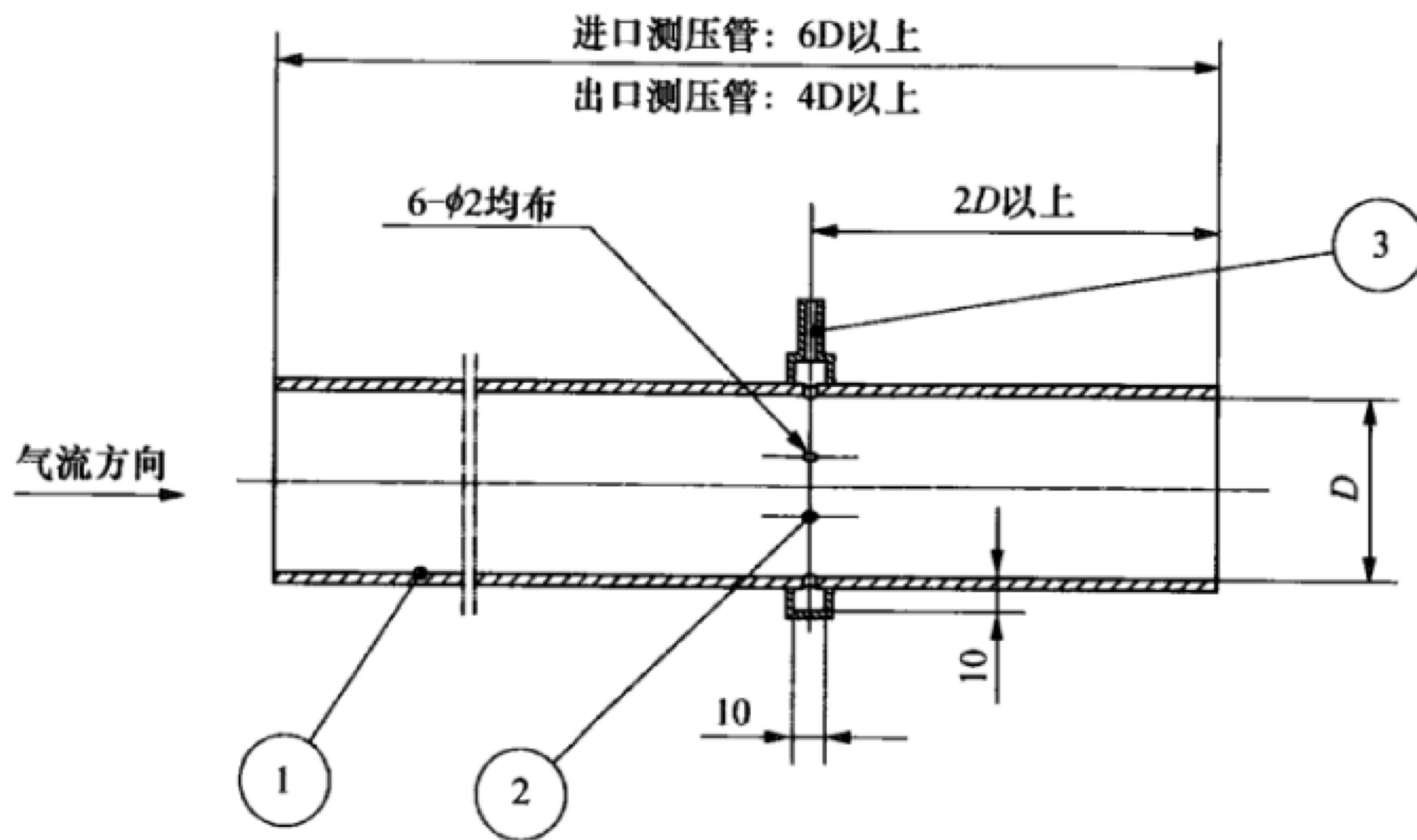


图 C.2 引射排尘空气滤清器总成的综合试验装置

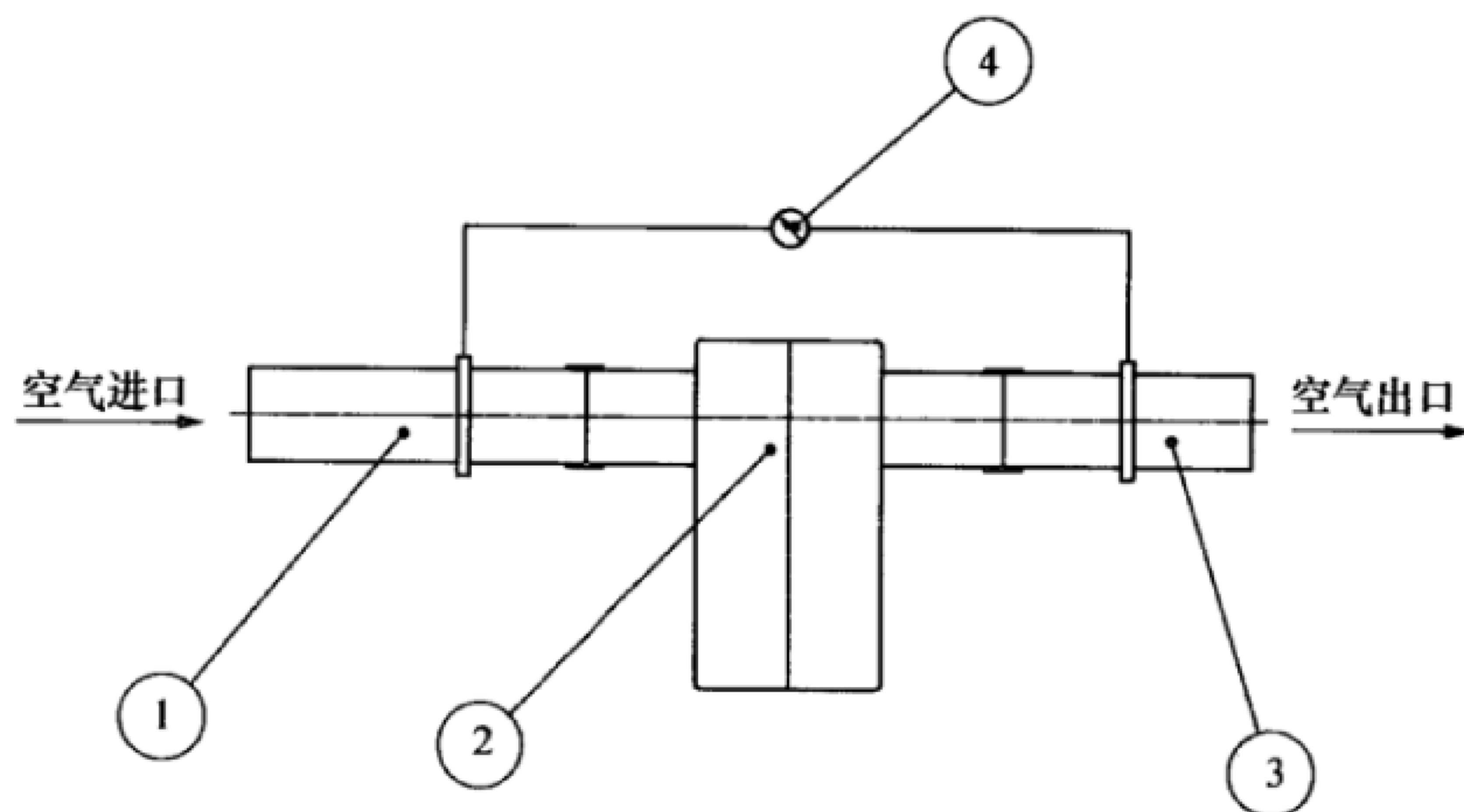
C.3 进口测压管和出口测压管



1——管子；2——测压环(6个直径为 $\phi 2$ mm的孔,在圆周上均布,孔口去毛刺)；3——压力计接头；
D——进气管内径。

图 C.3 进口测压管和出口测压管

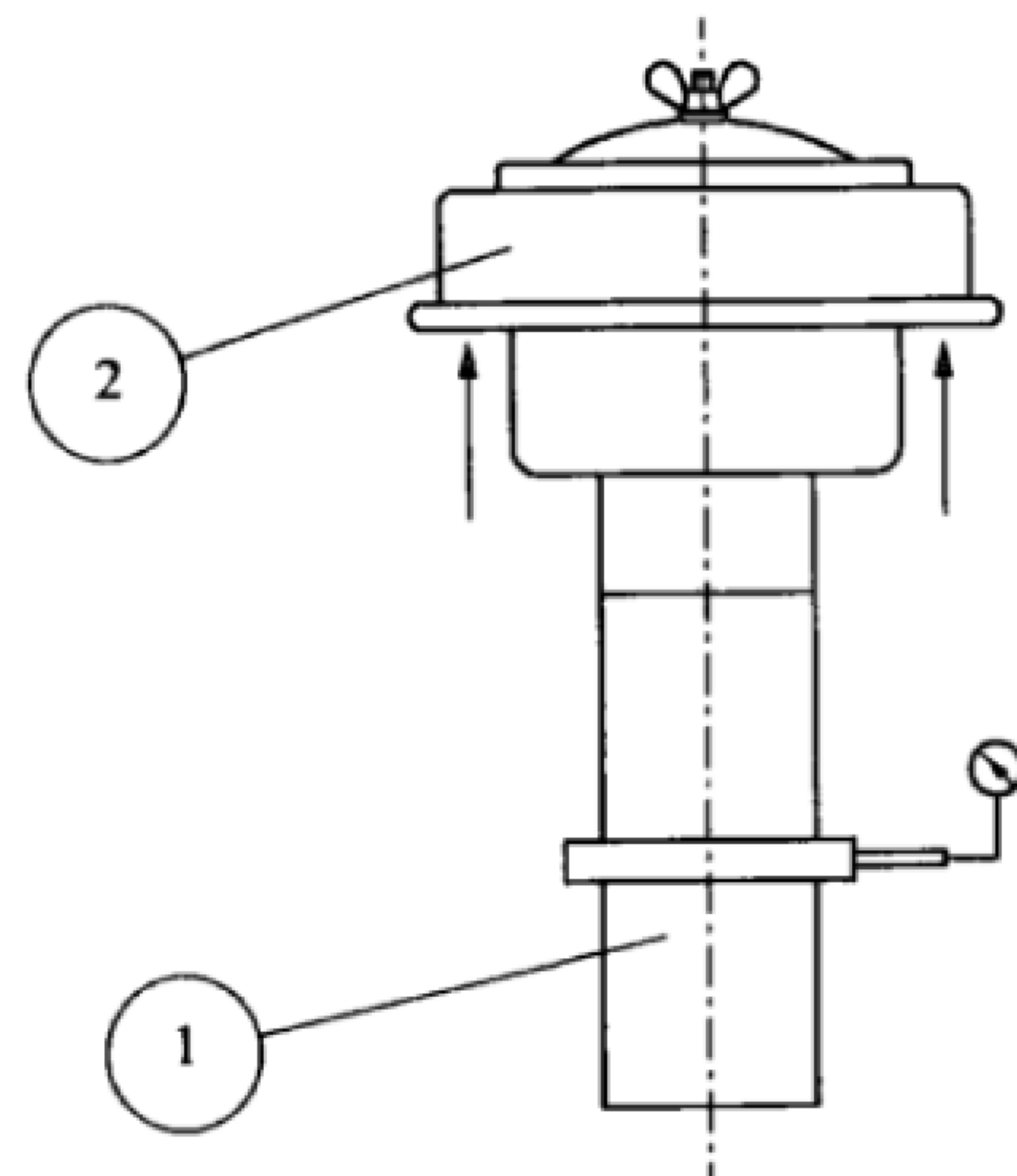
C.4 管状进气的总成压力差(进气阻力)试验装置



1——进口测压管(图 C.3)；2——被试的总成；
3——出口测压管(图 C.3)；4——压力计(压差计)。

图 C.4 管状进气的总成压力差(进气阻力)试验装置

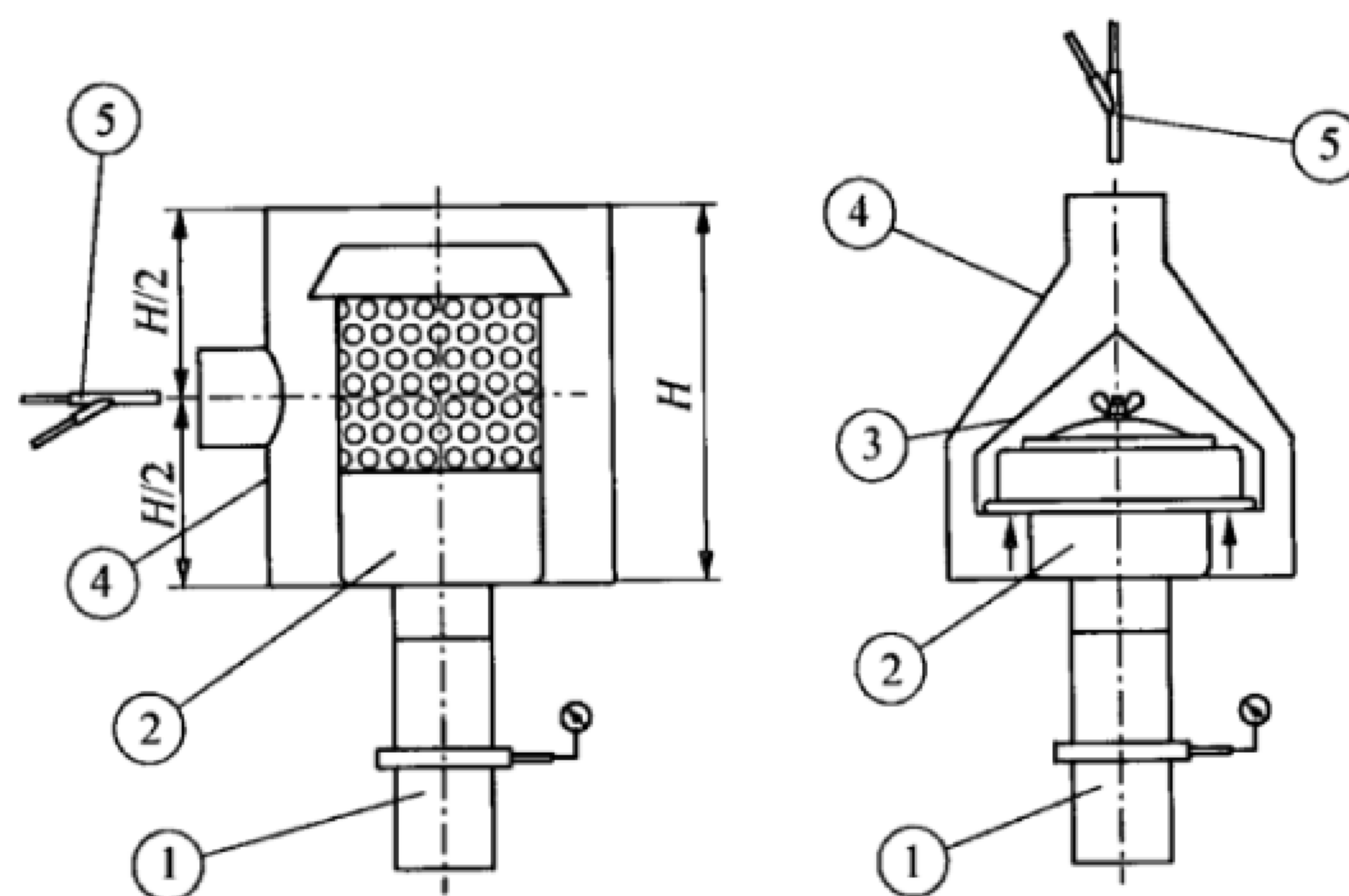
C.5 非管状(周边)进气的总成出口进气阻力的试验装置



1——出口测压管(图 C. 3);2——周边进气总成。

图 C.5 非管状(周边)进气的总成出口进气阻力的试验装置

C.6 非管状进气总成的加灰系统

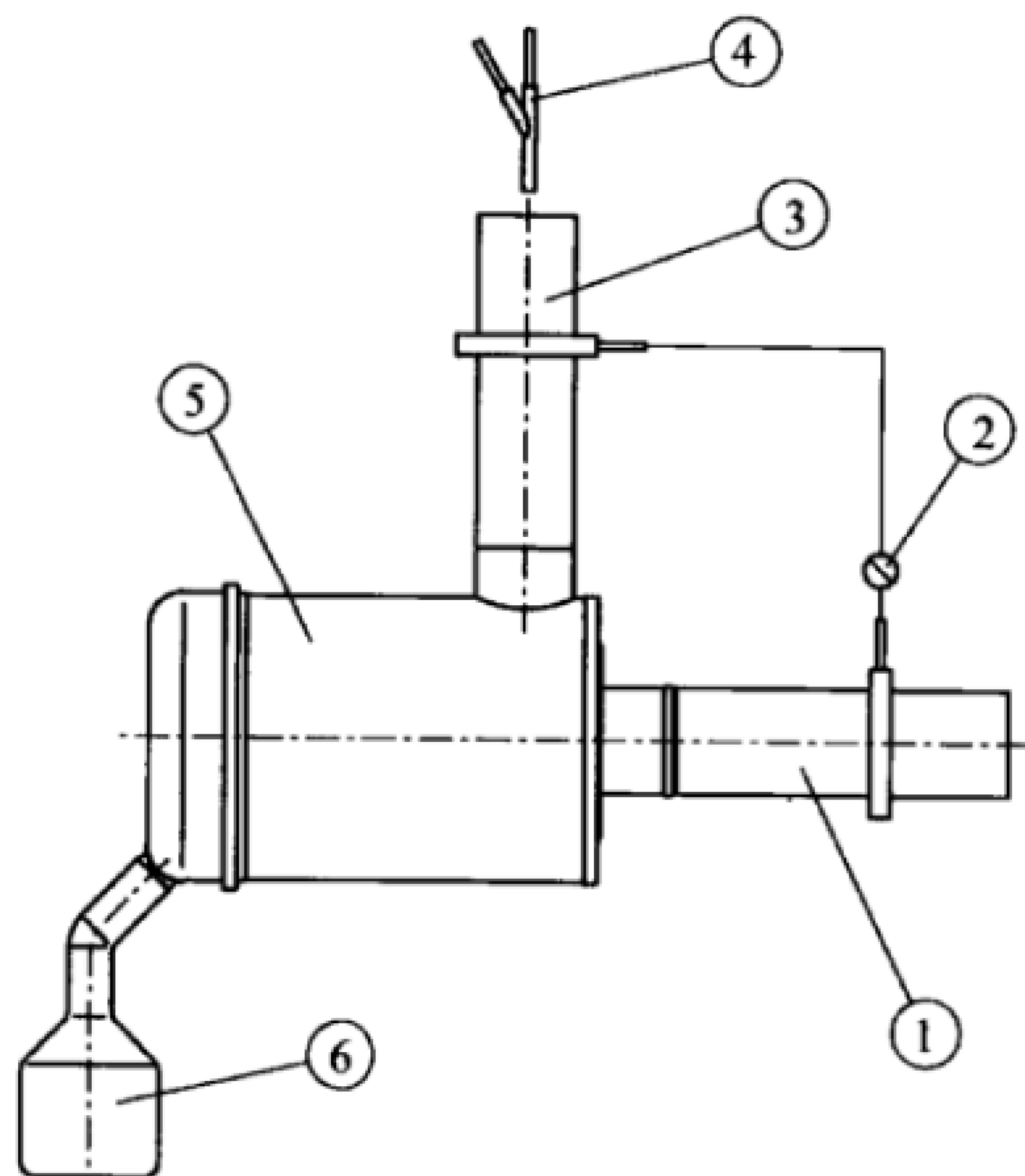


1——出口测压管(图 C. 3);2——周边进气的总成;

3——扩散锥;4——灰室;5——灰尘喷射器。

图 C.6 非管状进气总成的加灰系统

C.7 管状进气双(多)级总成的进气阻力、滤清效率、容灰量、预滤器效率等试验装置



1——出口测压管(图 C. 3); 2——差压计; 3——进口测压管(图 C. 3);
4——灰尘喷射器; 5——被试的总成; 6——预滤器集灰器。

图 C.7 管状进气双(多)级总成的进气阻力、滤清效率、容灰量、预滤器效率等试验装置

C.8 小流量灰尘喷射器

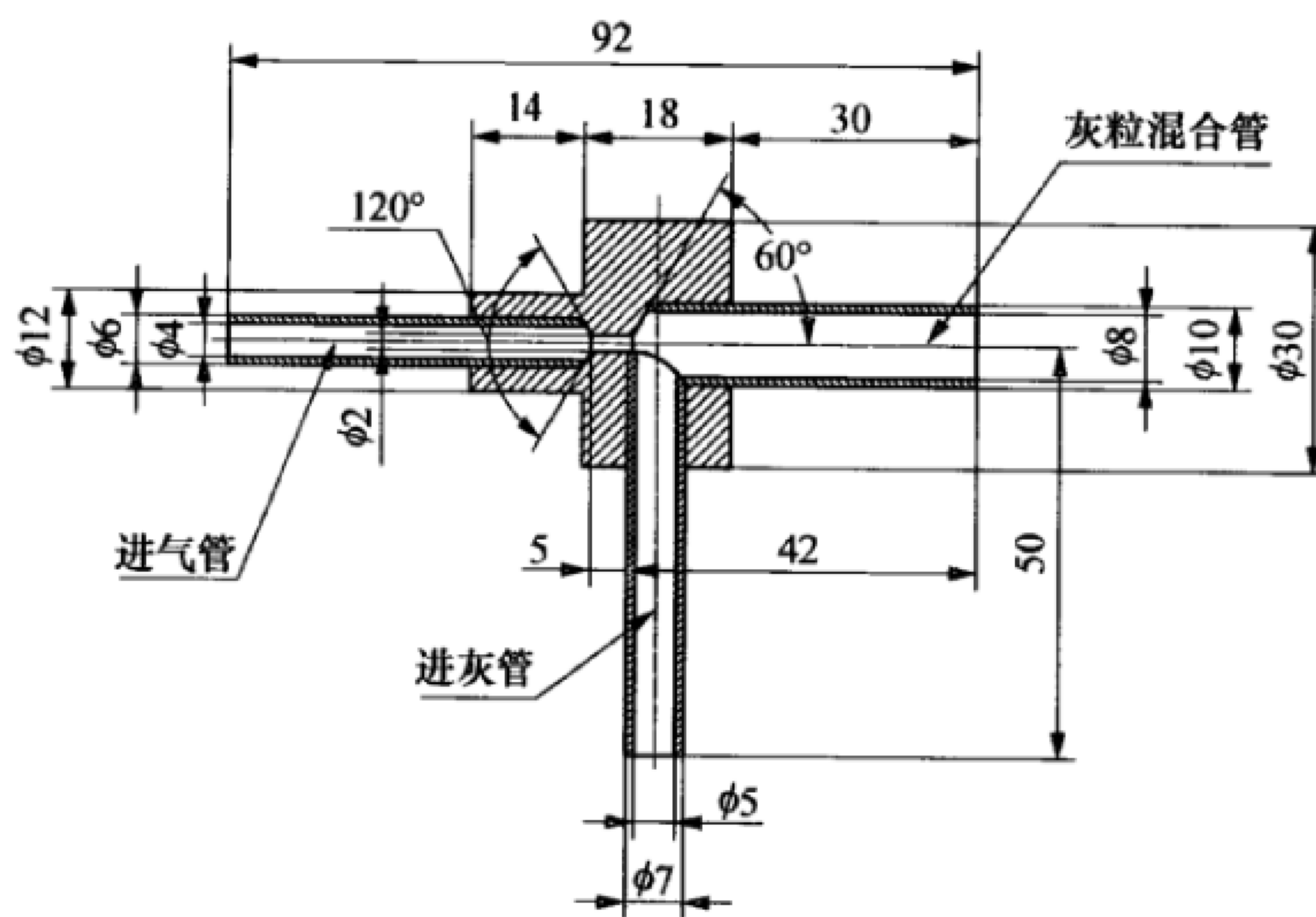


图 C.8 小流量灰尘喷射器

C.9 大流量灰尘喷射器

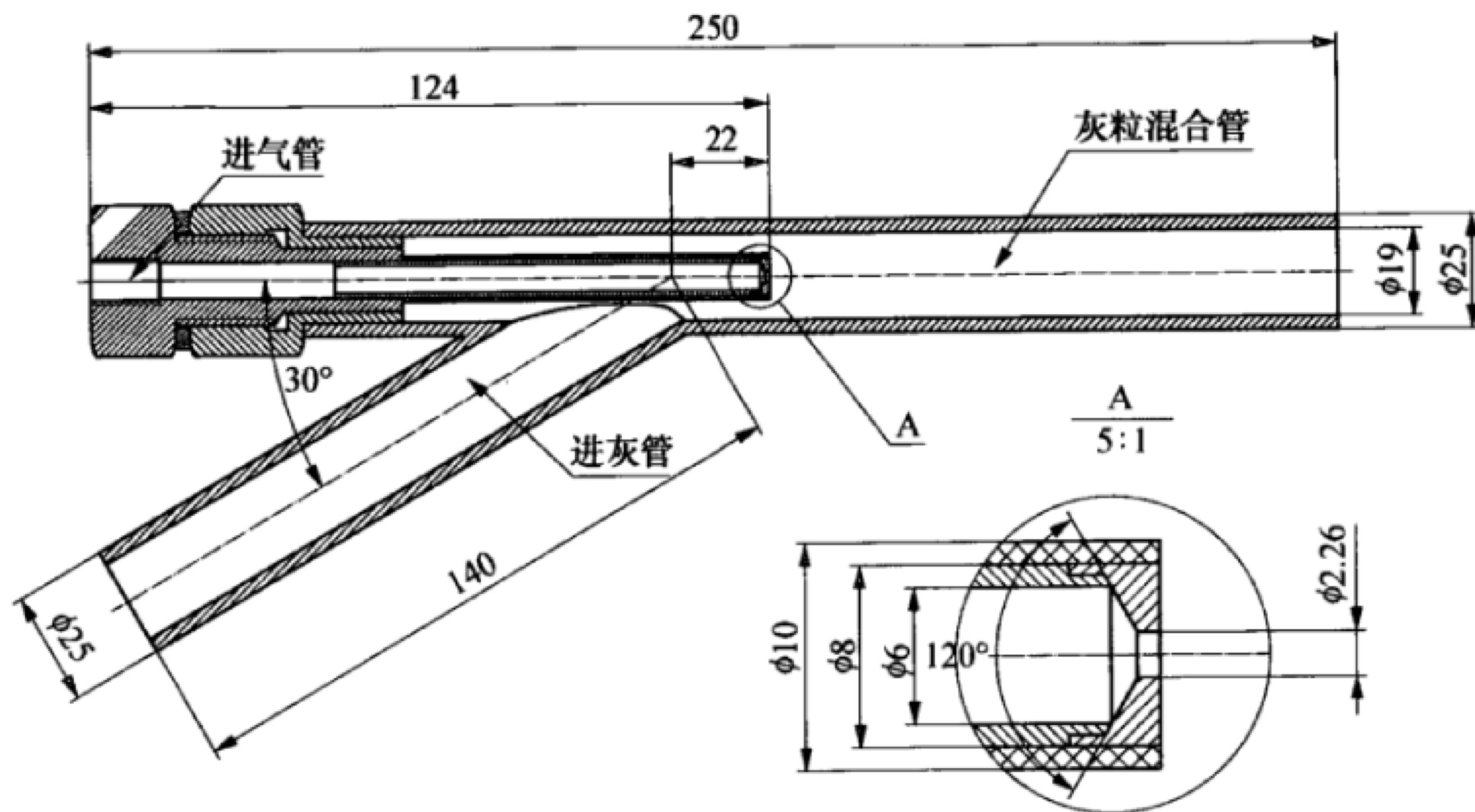
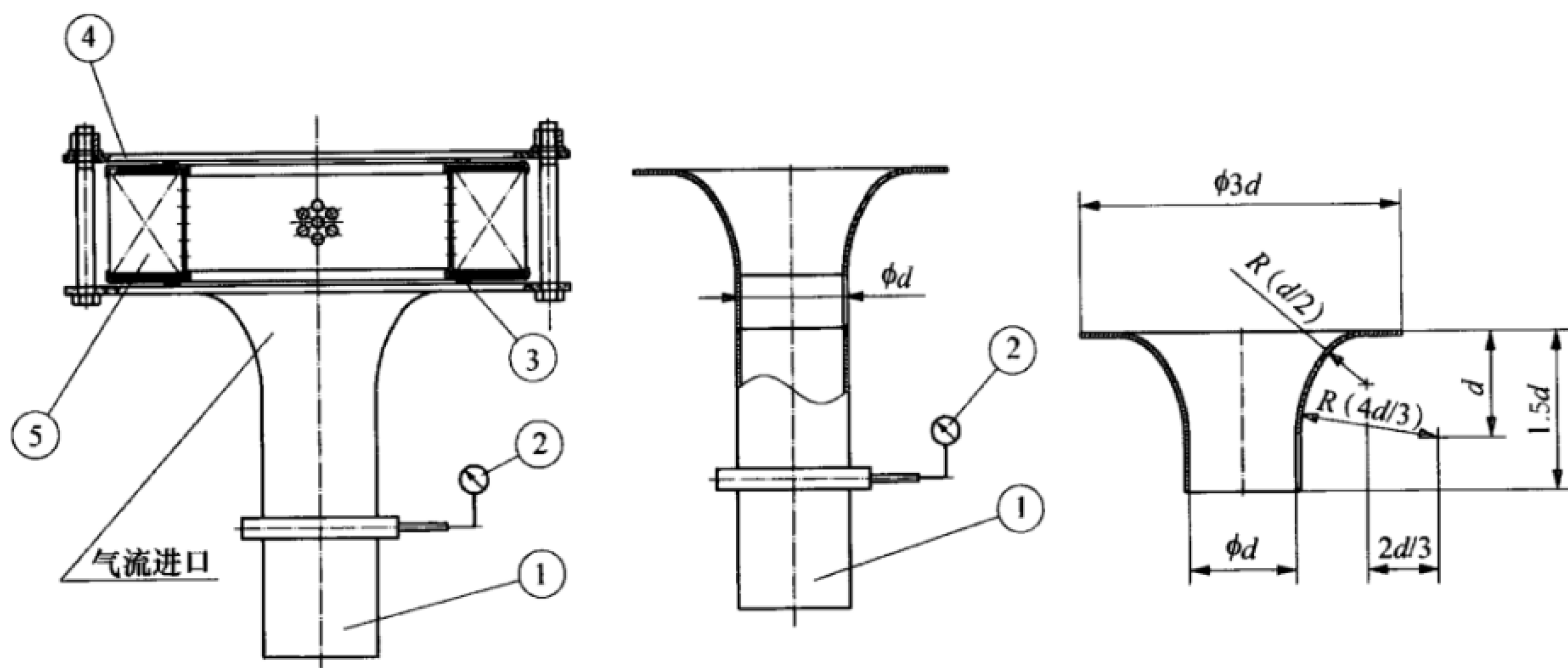


图 C.9 大流量灰尘喷射器

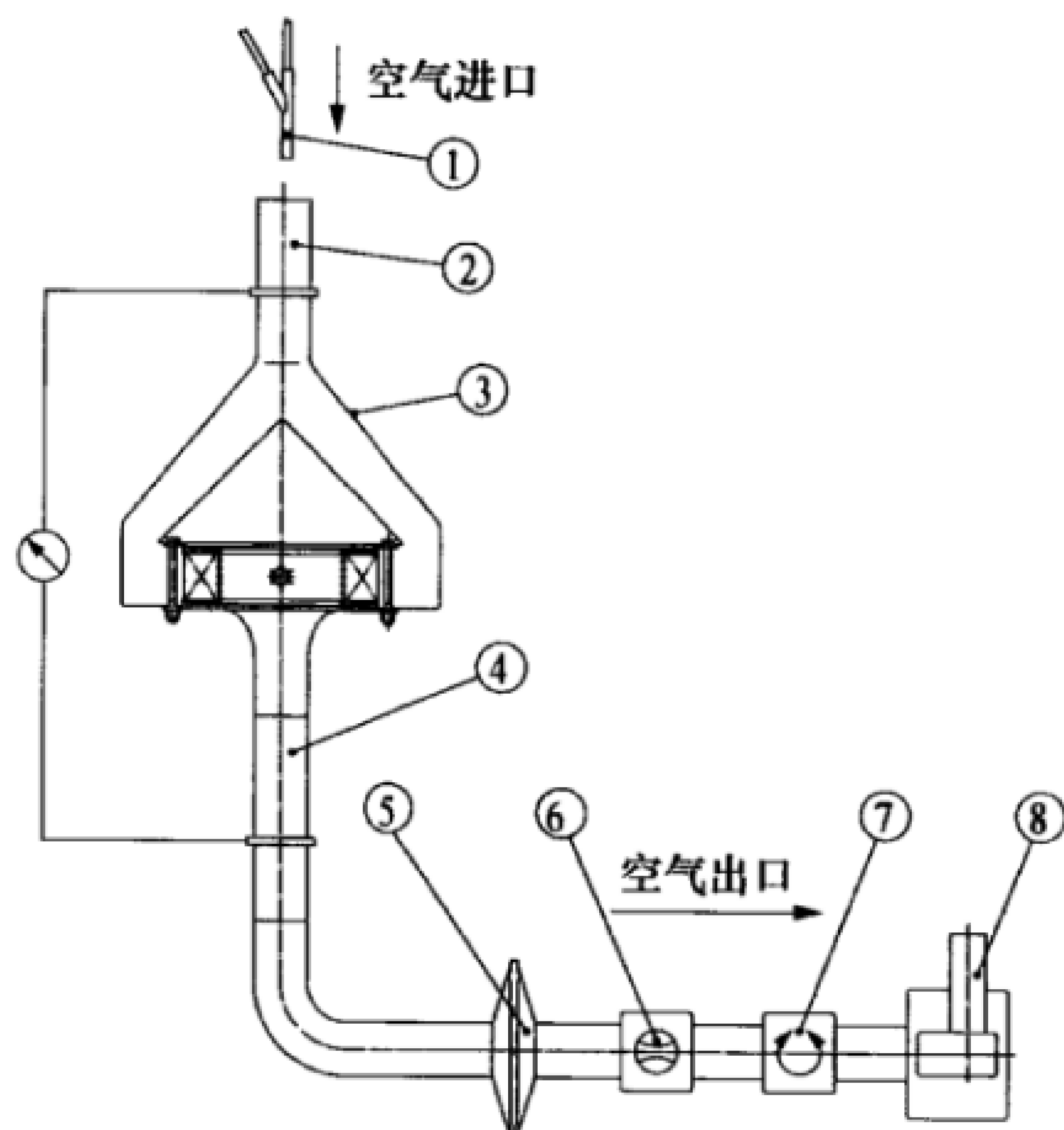
C.10 滤芯进气阻力测量装置



a) 滤芯进气阻力测量安装方式 b) 理想气流进口与测压管的组合 c) 理想气流进口的尺寸关系
 1——出口测压管(图 C. 3); 2——压力计; 3——密封垫; 4——滤芯安装支架; 5——被试滤芯; d——测压管的内径。

图 C.10 滤芯进气阻力测量装置

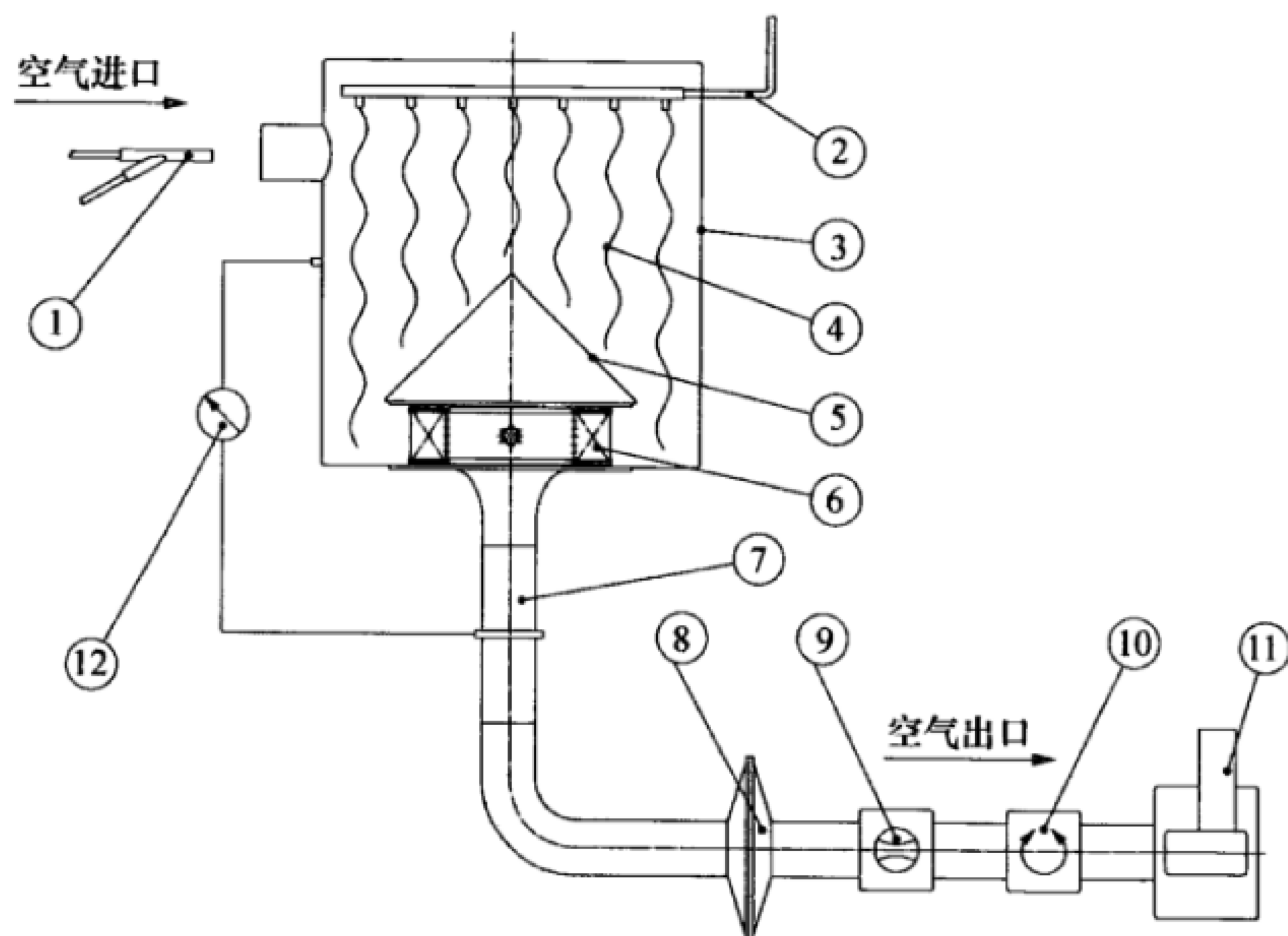
C.11 滤芯的滤清效率及储尘能力的试验装置



1——灰尘喷射器(图 C. 8);2——进口测压管(图 C. 3);3——滤芯试验用灰室;4——出口测压管(图 C. 3);
5——绝对滤清器;6——空气流量计;7——空气流量控制装置;8——抽气泵;9——压力计(压差计)。

图 C.11 滤芯的滤清效率及储尘能力的试验装置

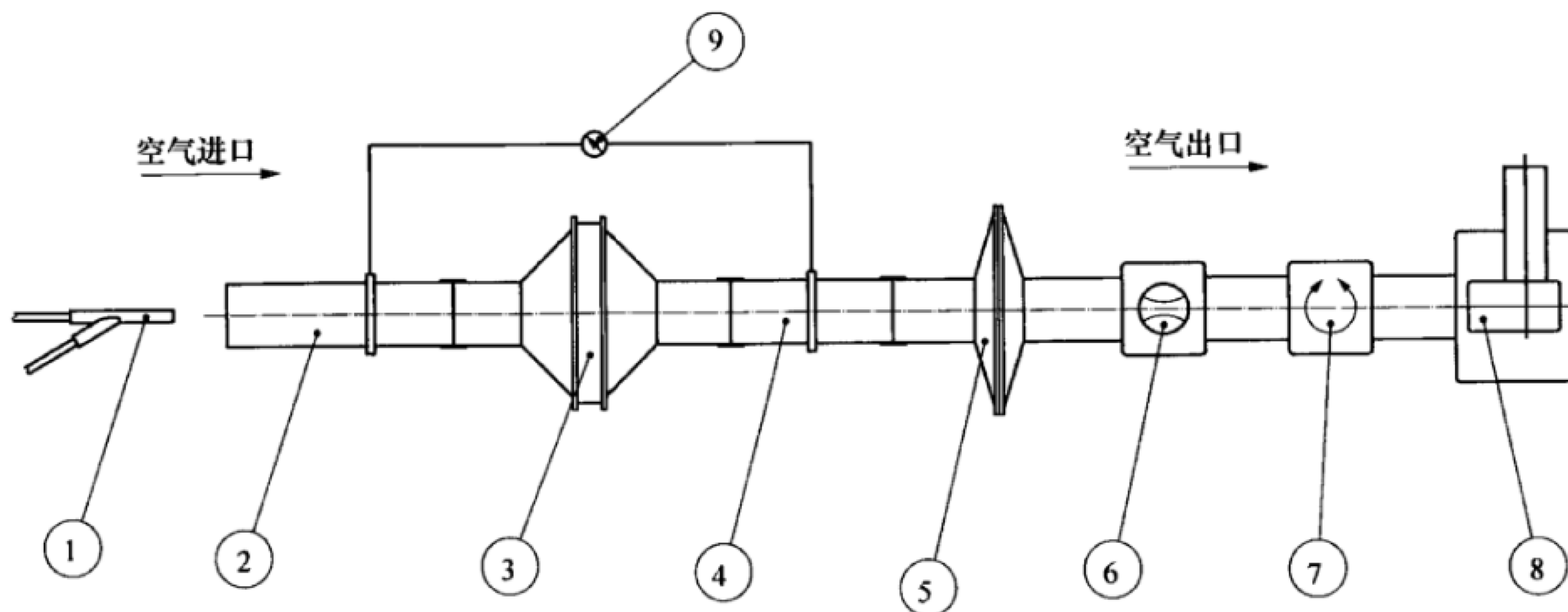
C.12 采用试验灰室对周边进气的总成或滤芯进行滤清效率容灰量试验的装置



1——灰尘喷射器(图 C. 8);2——压缩空气供给管;3——试验用灰室;4——供给压缩空气的软管;
5——扩散圆锥体;6——被试总成或滤芯;7——出口测压管(图 C. 3);8——绝对滤清器;9——空气流量计;
10——空气流量控制装置;11——抽气泵;12——压力计(压差计)。

图 C.12 采用试验灰室对周边进气的总成或滤芯进行滤清效率容灰量试验的装置

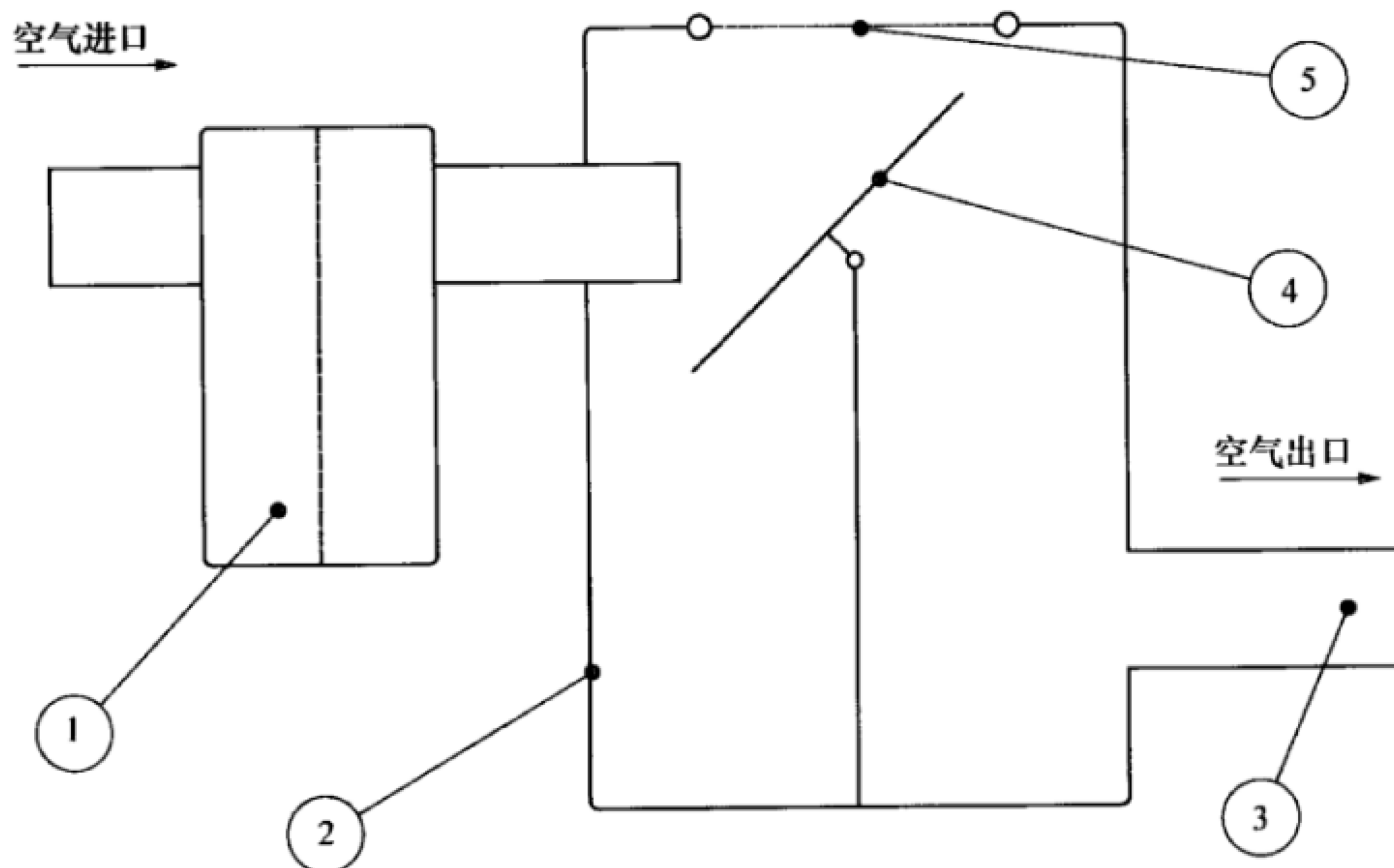
C.13 板式滤芯用的滤清效率和容灰量的试验装置



1—灰尘喷射器(图 C. 8);2—进口测压管(图 C. 3);3—板式滤芯及试验用壳体;4—出口测压管(图 C. 3);
5—绝对滤清器;6—空气流量计;7—空气流量控制装置;8—抽气泵;9—压力计(压差计)。

图 C.13 板式滤芯用的滤清效率和容灰量的试验装置

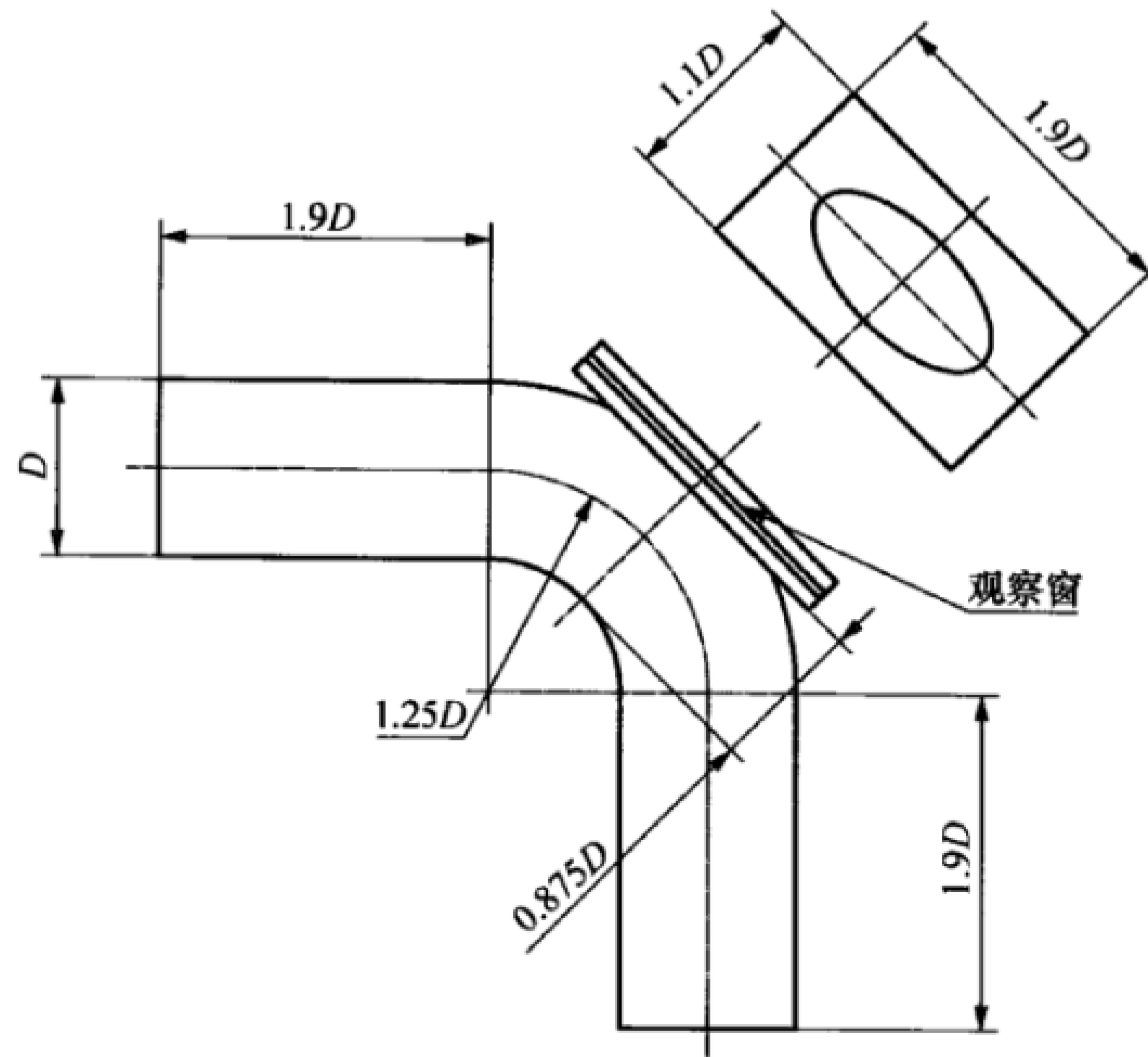
C.14 失油试验用的观察室



1—被试的油浴式总成;2—观察室;3—接抽气的出口;4—用纸罩起来的指示板;5—观察窗。

图 C.14 失油试验用的观察室

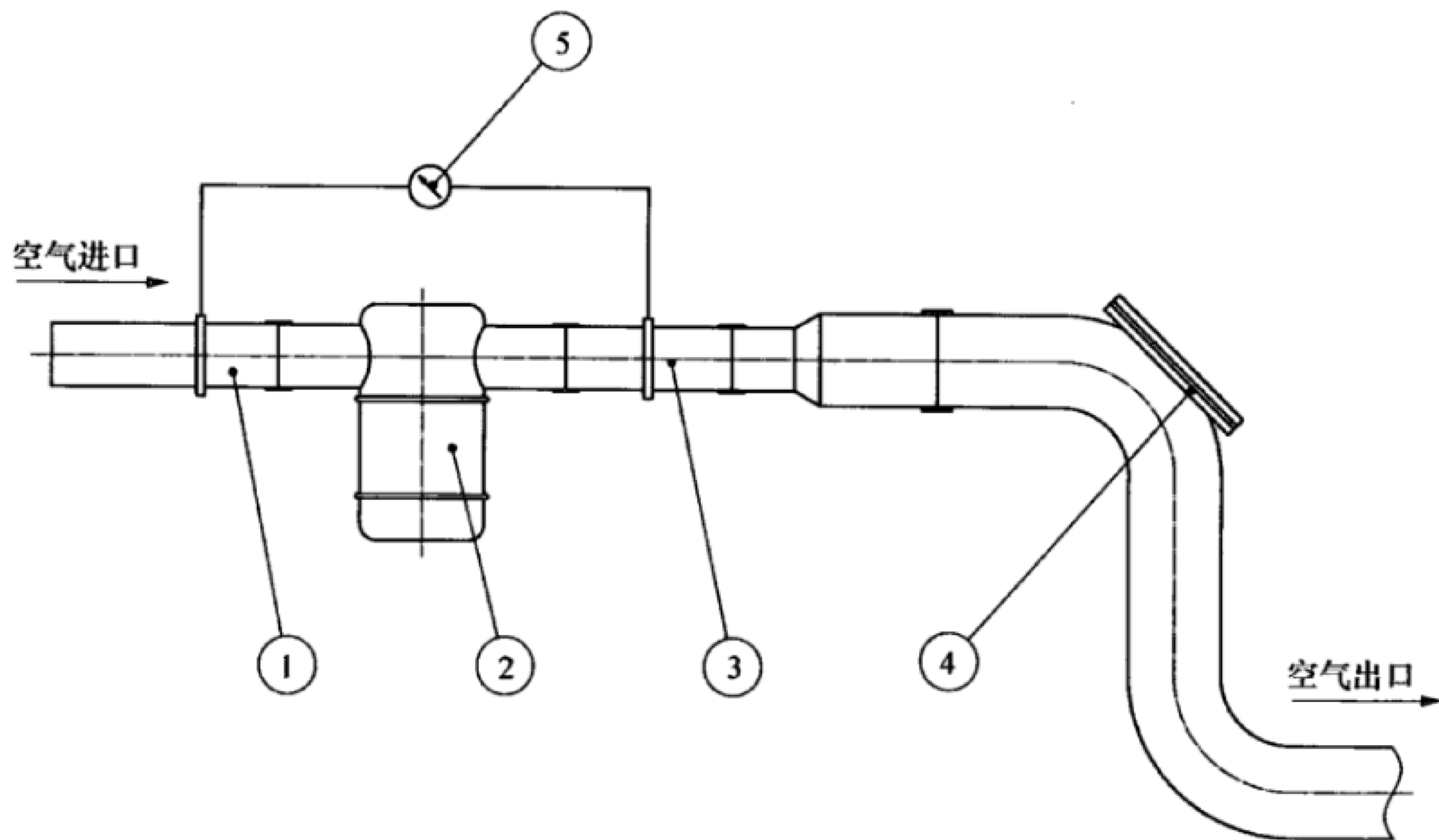
C.15 失油试验用的观察窗弯管



D——进气管内径。

图 C.15 失油试验用的观察窗弯管

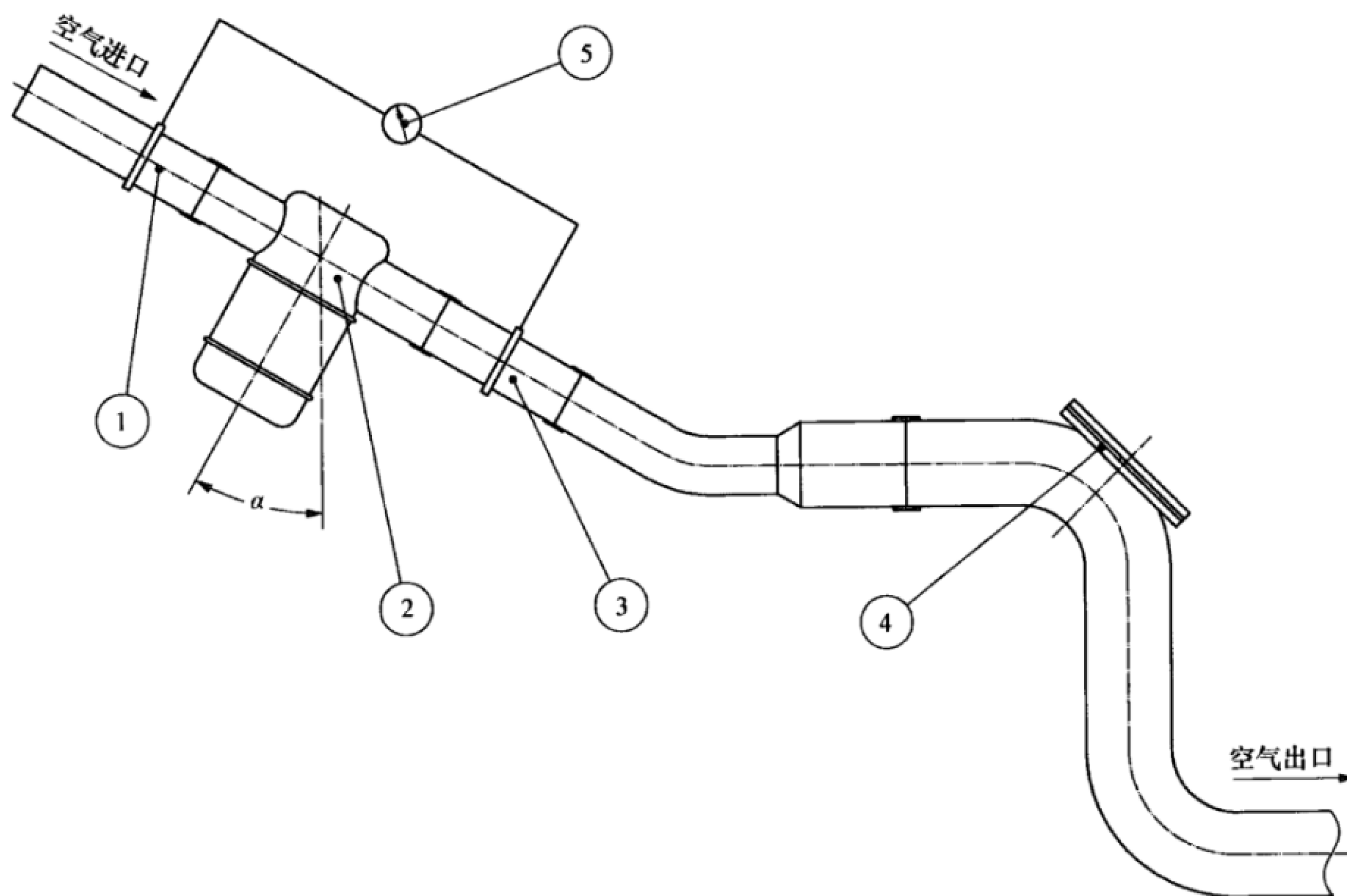
C.16 失油试验时总成的水平安装方式



1——进口测压管(图 C.3); 2——被试的油浴式总成; 3——出口测压管(图 C.3);
4——观察窗弯管(图 C.14); 5——压力计(压差计)。

图 C.16 失油试验时总成的水平安装方式

C.17 失油试验时总成的倾斜安装方式



- 1——进口测压管(图 C. 3); 2——被试的油浴式总成;
 3——出口测压管(图 C. 3); 4——观察窗弯管(图 C. 14); 5——压力计(压差计)
 α ——倾斜角(油浴式总成的轴线和安装时的铅垂线之间的夹角)。

图 C. 17 失油试验时总成的倾斜安装方式

附录 D

(规范性附录)

空气体积流量和进气阻力按标准状况修正

D.1 空气体积流量和进气阻力的修正

D.1.1 在试验报告中,空气体积流量,静压/压力差/进气阻力/压力损失和容灰量等数据应按标准状况(温度为 20 ℃,大气压力为 101.3 kPa)修正。

D.1.2 空气滤清器的静压/压力差/进气阻力/压力损失可用式(D.1)计算。

$$\Delta P = K_1 \mu q_v + K_2 \rho q_v^2 \dots\dots\dots (D.1)$$

式中:

ΔP ——静压或压力差或进气阻力或压力损失,单位为(kPa);

K_1 ——经验常数;

K_2 ——经验常数;

μ ——动力黏度;

ρ ——空气密度,单位为千克每立方米(kg/m³);

q_v ——体积流量,单位为立方米每小时(m³/h)。

用 $\frac{q_m}{\rho}$ 来置换 q_v ,则上列表达式为:

$$\Delta P = K_1 \mu \frac{q_m}{\rho} + K_2 \rho \left(\frac{q_m}{\rho} \right)^2 \dots\dots\dots (D.2)$$

式中:

q_m ——质量流量,单位为千克每小时(kg/h)。

移项整理,则得:

$$\rho \Delta P = K_1 \mu q_m + K_2 q_m^2 \dots\dots\dots (D.3)$$

在保持质量流量不变并限定环境温度变化范围时,使得黏度变化很小,则将为定值。因此:

$$\rho_0 \Delta P_0 = \rho \Delta P \dots\dots\dots (D.4)$$

$$\Delta P_0 = \frac{\rho}{\rho_0} \Delta P \dots\dots\dots (D.5)$$

式中:

脚标 0——表示该参数为标准状况值。

D.1.3 实测值的静压/压力差/进气阻力/压力损失值按式(D.6)修正到标准状况。

$$\Delta P_0 = \frac{P_a}{101.3} \times \frac{293}{(t_a + 273)} \times \Delta P_{ja}, \text{或 } \Delta P_{da}, \text{或 } \Delta P_{ra}, \text{或 } \Delta P_{la} \dots\dots\dots (D.6)$$

式中:

P_a ——实测的大气压力,单位为(kPa);

t_a ——实测的环境温度,单位为摄氏度($^{\circ}\text{C}$);

ΔP_{js} ——实测空气滤清器的静压,单位为(kPa);

ΔP_{da} ——实测空气滤清器压力差,单位为(kPa);

ΔP_{ra} ——实测空气滤清器进气阻力,单位为(kPa);

ΔP_{la} ——实测空气滤清器压力损失,单位为(kPa)。

附 录 E
(资料性附录)
试 验 报 告

E.1 干式空气滤芯性能试验报告格式

表 E.1 干式空气滤芯性能试验报告

试验件型号			额定空气体积流量	m ³ /h
生产厂名称				
试验方法				
大气状况	大气压力	kPa	温度	℃
			相对湿度	%
试验前				
试验后				
试验终止条件				
试验用灰				
加灰浓度	g/m ³	加灰气压	kPa	
灰尘喷射器				
空气体积流量—原始进气阻力				
空气体积流量/(m ³ /h)				
原始进气阻力/kPa				
额定空气体积流量下滤芯性能				
试验项目	计量单位	技术要求	实测结果	
滤芯原始进气阻力	kPa			
滤芯原始滤清效率	%			
滤芯全寿命滤清效率	%			
滤芯容灰量	g			
评价意见				

审核_____ 校核_____ 试验_____

日期_____ 日期_____ 日期_____

E.2 干式空气滤清器总成性能试验报告格式

表 E.2 干式空气滤清器总成性能试验报告

试验件型号		额定空气体积流量	m ³ /h
生产厂名称			
试验方法			
预滤结构		主滤芯型号及滤材	
排灰方式		安全滤芯型号及滤材	
进气口		出气口	
大气状况	大气压力 kPa	温度 ℃	相对湿度 %
试验前			
试验后			
试验终止条件			
试验用灰			
加灰浓度	g/m ³	加灰气压	kPa
灰尘喷射器			
空气体积流量—原始进气阻力			
空气体积流量/(m ³ /h)			
原始进气阻力/kPa			
额定空气体积流量下总成性能			
试验项目	计量单位	技术要求	实测结果
总成原始进气阻力	kPa		
总成原始滤清效率	%		
预滤效率	%		
总成全寿命滤清效率	%		
总容量灰量	g		
总成试验室寿命	h		
评价意见			

审核_____ 校核_____ 试验_____

日期_____ 日期_____ 日期_____

E.3 油浴式空气滤清器总成性能试验报告格式

表 E.3 油浴式空气滤清器总成性能试验报告

试验件型号		额定空气体积流量	m ³ /h
生产厂名称			
试验方法			
预滤结构		主滤芯型号	
排灰方式			
进气口		出气口	
大气状况	大气压力 kPa	温度 ℃	相对湿度 %
试验前			
试验后			
试验终止条件			
油品型号		加油质量	g
失油质量	g	失油空气流量	m ³ /h
试验用灰		灰尘喷射器	
加灰浓度	g/m ³	加灰气压	kPa
空气体积流量—原始进气阻力			
空气体积流量/(m ³ /h)			
原始进气阻力/kPa			
额定空气体积流量下总成性能			
试验项目	计量单位	技术要求	实测结果
总成原始进气阻力	kPa		
总成原始滤清效率	%		
预滤效率	%		
总成全寿命滤清效率	%		
总成容灰量	g		
总成试验室寿命	h		
评价意见			

审核_____ 校核_____ 试验_____

日期_____ 日期_____ 日期_____

附录 F
 (资料性附录)
 试验结果和特性曲线

F.1 绘制空气体积流量和进气阻力的试验结果和特性曲线

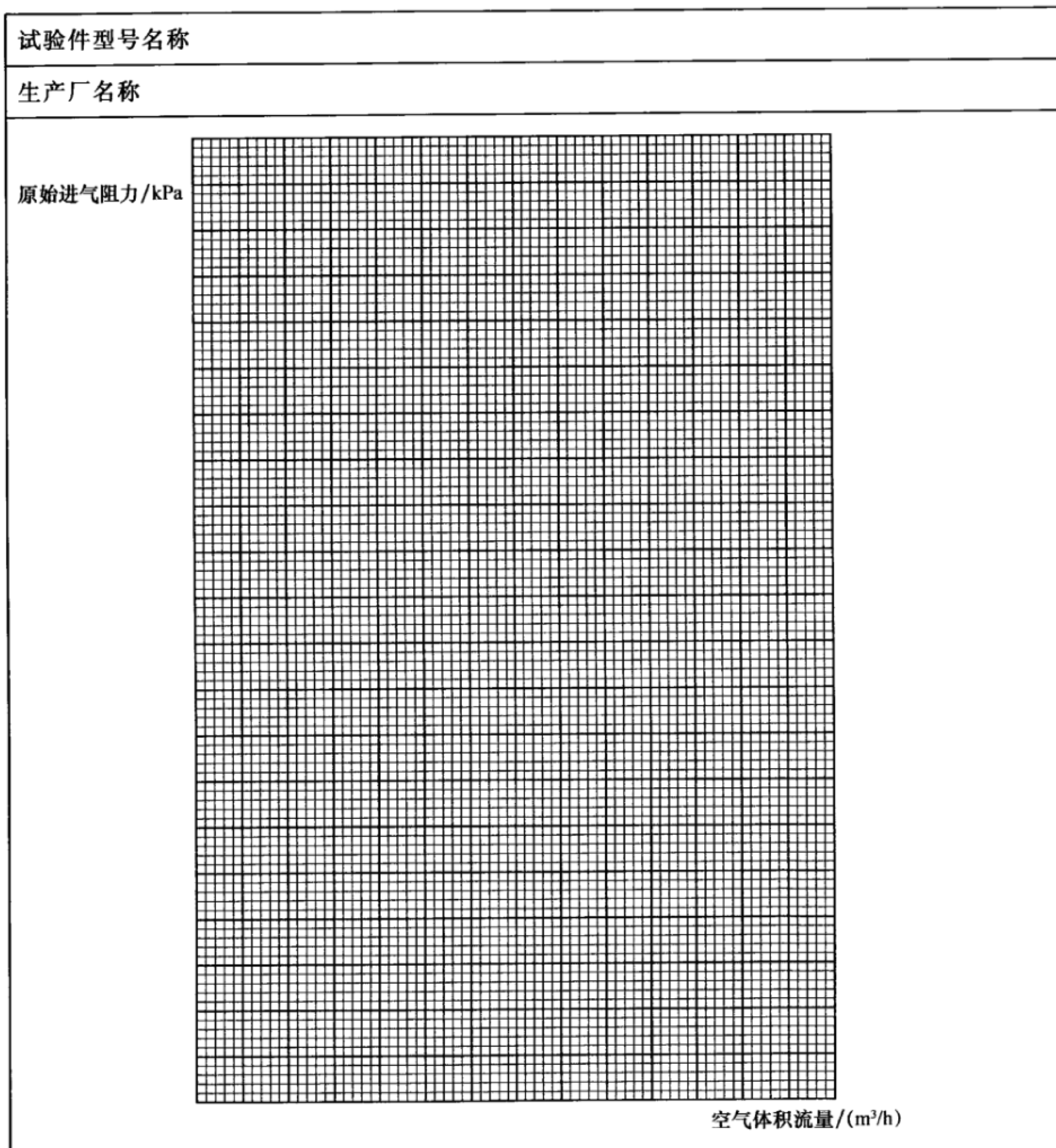


图 F.1 空气体积流量—进气阻力试验结果和特性曲线

F.2 绘制加灰量和进气阻力、滤清效率、容灰量试验结果和特性曲线

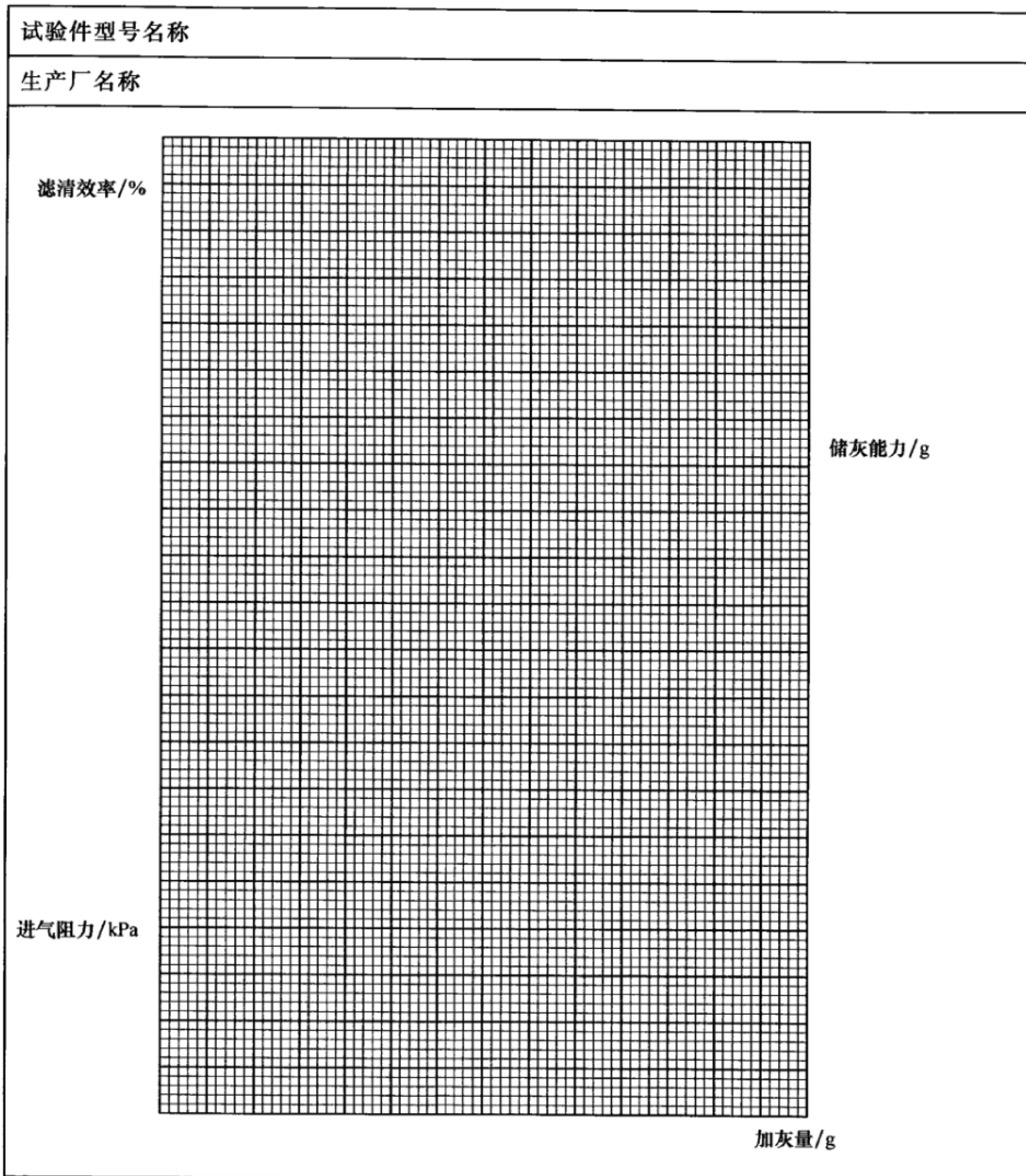


图 F.2 加灰量和进气阻力、滤清效率、容灰量的试验结果和特性曲线

中华人民共和国汽车行业标准
汽车用空气滤清器试验方法
QC/T 32—2017

科学技术文献出版社

官方网址: www.stdp.com.cn

地址: 北京市复兴路15号 邮编: 100038

编务部: (010) 58882938, 58882087 (传真)

发行部: (010) 58882868, 58882874 (传真)

邮购部: (010) 58882873

科学技术文献出版社发行 全国各地新华书店经销

北京市宣武兴华印刷厂

开本: 880 mm×1230 mm 1/16 印张: 2.75 字数: 69 千

版次: 2017年8月第1版 2017年8月第1次印刷

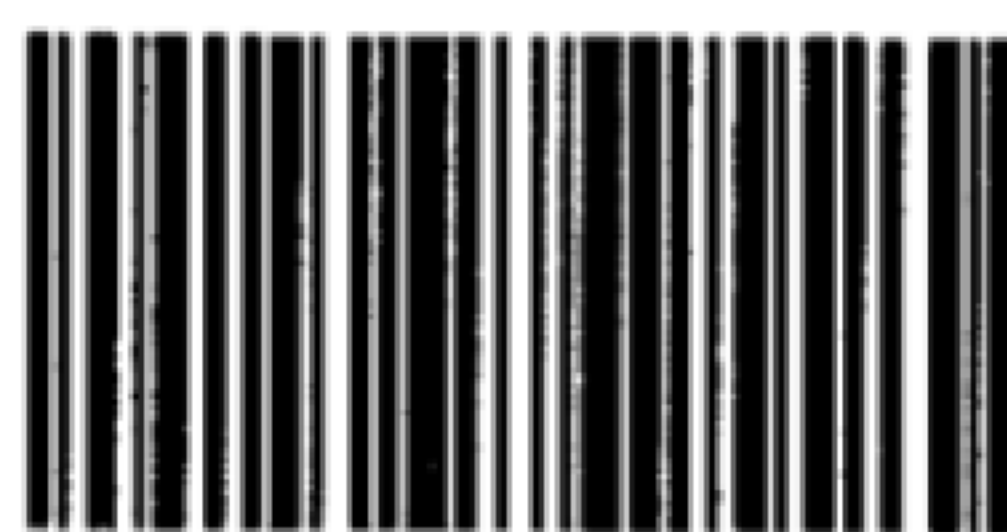
统一书号: 155189·104

定价: 41.00 元



版权所有 侵权必究

购买本社图书, 凡字迹不清、缺页、倒页、脱页者, 本社发行部负责调换



155189104