

SP3018 小型压力变送器

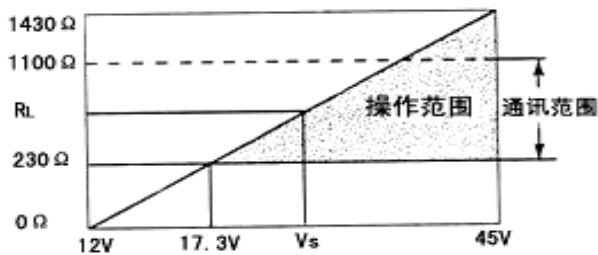
产品简介

SP3018 小型压力变送器是我司开发的高性能压力变送器系列之一。它采用具有国际先进水平的压力传感器，配合高精度电子元件，用微型放大器处理电路，经严格的工艺过程装配而成。零点、量程可迁移，性能优异、抗冲击能力强、稳定性好、测量精度高。



SP3018 小型压力变送器具有多种型号、多种量程、多种过程连接形式及材料，可广泛用于石油、化工、电力、冶金、制药、食品等行业，是传统压力表及传统压力变送器的理想升级换代产品，是工业自动化领域理想的压力测量仪表。

技术指标



使用环境温度：-40~125℃

电源电压：13~45V

负载能力：与电源电压有关（如右图所示）

$R = (U - 12V) / 0.02 - r$ (U: 电源电压 r: 电缆电阻)

测量介质：能与 AL203 共存的各种气、液体

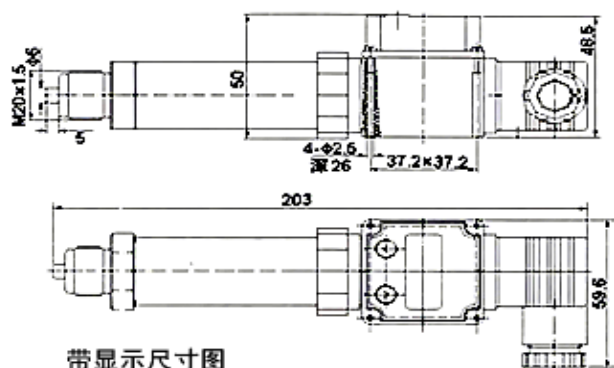
稳定性：≤0.2%FS/年

压力接口螺纹：标准 M20×1.5，或按用户要求

过载能力：满量程的 300%

振动影响：对 10g 峰值，10Hz-1KHz 的机械振动，输出变化小于 0.1%

外形尺寸



选型资料

SP3018 型		压力变送器						
量程范围	1	0~6.89KPa	5	0~344.5KPa	9	0~6.89MPa	13	0~60MPa
	2	0~34.45KPa	6	0~689KPa	10	0~20.67MPa		
	3	0~103.35KPa	7	0~2.067MPa	11	0~34.45MPa		
	4	0~206.7KPa	8	0~3.455MPa	12	0~40MPa		
接口方式	M00	M20×1.5 内螺纹						
	M10	M20×1.5 外螺纹						
	M20	1/2' NPT 内螺纹						
	M30	1/2' NPT 外螺纹						
	M40	G1 内螺纹						
	M50	G1 外螺纹						
输出信号	I	4~20mADC						
	V	1~5VDC						
测量精度	A	0.2%FS						
	B	0.5%FS						
电气连接头	L	赫斯曼接头(M27*2 方型)						
显示方式	M0	不带任何显示 (可不填写)						
	M1	0~100%线性指示表头						
	M3	LCD 液晶显示数字表头						

注：定货时请注明测量的介质，电缆和插入杆或投入探头的材质。