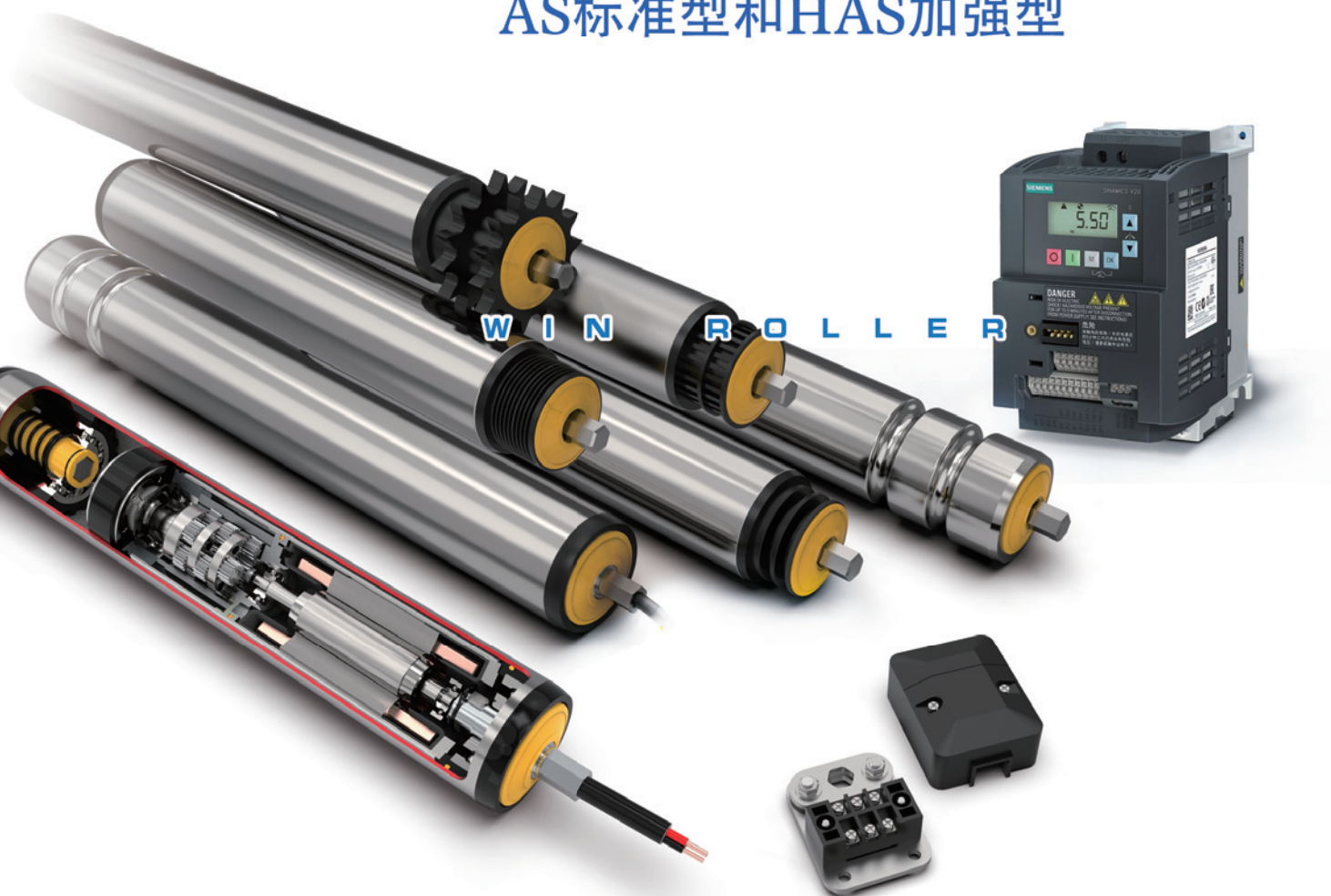




DGAC60 **1PH220V/3PH220V/3PH380V**  
**交流异步齿轮减速电动滚筒**  
AC ASYNCHRONOUS GEAR REDUCTION MOTOR DRIVE ROLLER  
**AS标准型和HAS加强型**



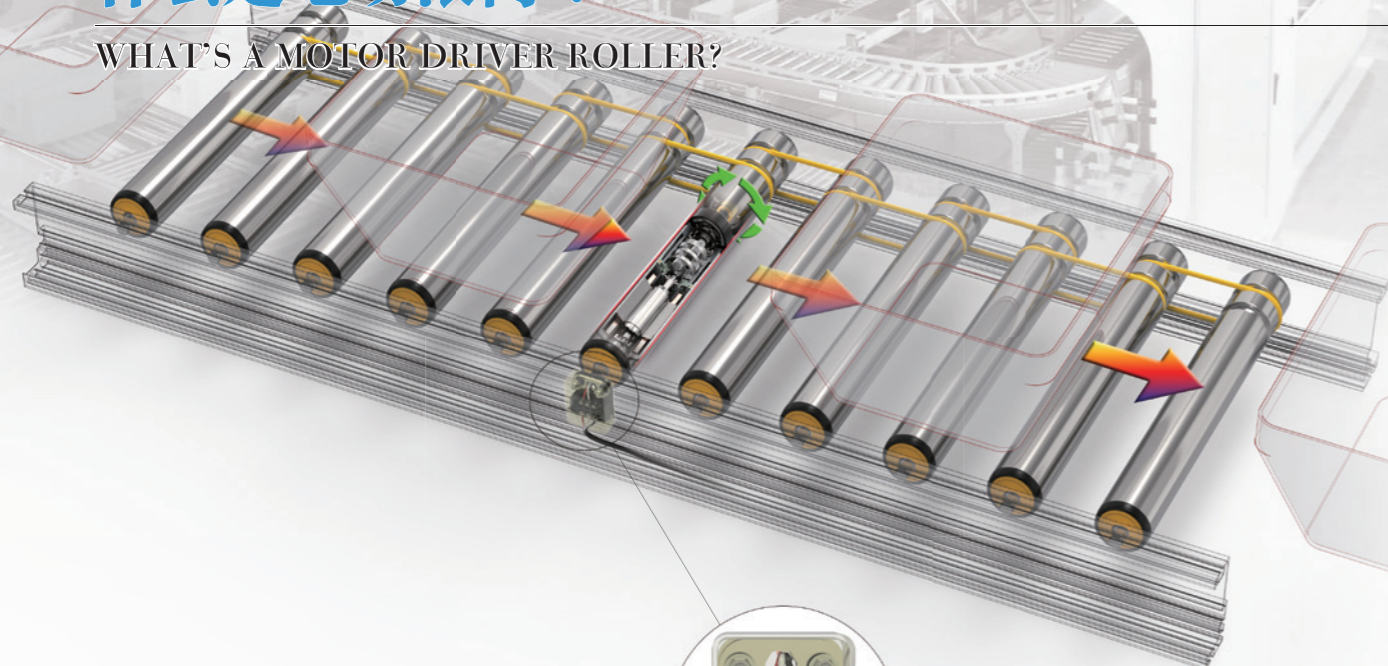
**江苏胜牌科技有限公司**  
JIANGSU WINROLLER TECHNOLOGY CO.,LTD

**无锡新华胜电滚筒制造有限公司**  
WUXI XINHUASHENG MOTOR DRIVE ROLLER MANUFACTURE CO.,LTD

先进传动技术的制造专家

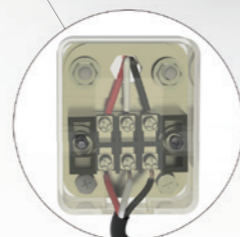
## 什么是电动滚筒？

WHAT'S A MOTOR DRIVER ROLLER?



### (MDR) MOTOR DRIVER ROLLER

电动滚筒是将电动机，齿轮减速箱、与传感器集成后，合理安装在钢管内部，制成一个自带动力的滚筒。



因而输送系统不用再考虑电机，链条、中间轴或其它

辅助驱动元件；不再需要笨重的减速箱。只需要将电动滚筒安装在机架上，将导线接到电源上，工作就完成了。输送系统更干净、密集、美观、安全、可靠。

产品广泛应用于：食品加工、医药生产，电子装配，机场物流、邮政服务、配送以及各个行业。满足了不同产业的多样化、自动化需求。

WINROLLER 产品质量、技术、信用及服务被众口称誉，是行业中先进的研发生产企业。

## 交流DGAC、直流DGBL、直驱DGDD三种类型电机选择，满足不同应用场景

### 高扭矩

新型高效电机和高精度齿轮的结合，带来了最佳性能的电动滚筒

### 高速度

从最低1m/min到最高300m/min.

### 低噪音

与传统产品相比，噪音水平降低了约10%。

### 节省空间

通过采用弹性轴，简化了安装方便维护。

### 节省时间

与传动齿轮电机相比，驱动所需零件数量明显减少，因此可缩短设计，零件采购和装配时间。

### 减少控制工作量

各种驱动功能，如区域管理逻辑，传感器信号输入功能，加速/减速时间调整等，可以显著减少控制和接线时间。此外，可以调节速度，因此可以灵活地响应客户的要求。

### 安全

直流24V安全电压。

### 方便

它易于更换，免维护。

# ABOUT US 关于我们

## 微型及小型电动滚筒专家

胜牌科技 WINROLLER, 是全球先进传动产品部件制造商, 专注于微型和小型电滚筒和超精密减速机 ( $\leq 3$ 弧分) 的研发和生产。

公司荣获多项发明专利, 已经通过ISO9001质量体系认证, 欧盟CE认证, 高新技术产品认证。

产品广泛应用于工业自动化、安检机、快递物流等场合。

### 产品包括:

超精密减速机 ( $\leq 3$ 弧分);

滚式输送的微型电动滚筒;

皮带输送机的小型电动滚筒;

适用于更高要求的 DC 24V 直流电动滚筒, 和非动力滚筒。



电动滚筒直径有:  $\Phi 38$ 、 $\Phi 50$ 、 $\Phi 57$ 、 $\Phi 60$ 、 $\Phi 67$ 、 $\Phi 76$ 、 $\Phi 82$ 、 $\Phi 98$ 、 $\Phi 113$ 、 $\Phi 138$ 、 $\Phi 165$ 、 $\Phi 216$

## DGAC60 交流异步齿轮电动滚筒简介

### 交流异步齿轮减速电动滚筒——DGAC60

DGAC60 交流异步齿轮减速电动滚筒, 适用于低速, 轻负载。

内置交流异步齿轮减速电机。

输出扭矩可选择AS标准型、HAS加强型。

绕组保护型电机设计, 可长时间堵转不烧毁 (仅限50、60AS和HAS)。

适用常用工业电压如3PH380V, 3PH220V, 1PH220V。控制简单, 通电即可使用。

三相电机可以通过变频器调速, 调速范围为25Hz-65Hz (仅限于3PH220V)。

速度2-58m/min。

滚筒材料: 镀锌碳钢, 不锈钢, 长度可以定制。

滚筒可以压槽, 也可以加装O带轮, V型轮, 同步带轮, 多楔带轮, 链轮等联动元件。

安装简单方便, 性价比高。



DGAC60 剖面零件指示图

## DGAC60 AS/HAS产品型号订货代号选择示例

### EXAMPLE OF DG PRODUCT MODEL ORDER CODE SELECTION

按下表选择所需参数:

DGAC	60	AS	1PH220V	10m/min	300L	X	T	H1	N
类别	直径	电机功率	电源电压*	线速度	筒体长度 RL*	筒体材料*	驱动方式	轴样式	
								出线端轴	尾端轴
DGAC	60	AS (标准型) HAS (加强型)	1PH220V 3PH220V 3PH380V	10 m/min	参考 P14	X:碳钢镀锌 G:碳钢镀硬铬 J:包耐磨橡胶 P:包聚氨酯胶 S3:不锈钢304 S2:不锈钢201	Q:多楔带	H1:Φ12双面铣扁8	H:Φ12双面铣扁8
							V:V形带轮	H2:M12双面铣扁8	N:M8内螺纹
							T:同步轮		
							E:O带轮	C1:Φ12六角对边11	C:Φ12六角对边11
							L:链轮	C2:M12六角对边11	N:M8内螺纹
							O:压O槽		
							#:滚花	D1:Φ12单面铣扁10	D:Φ12单面铣扁10
							I:直辊		N:M8内螺纹
							A:锥辊		
							U:鼓形		

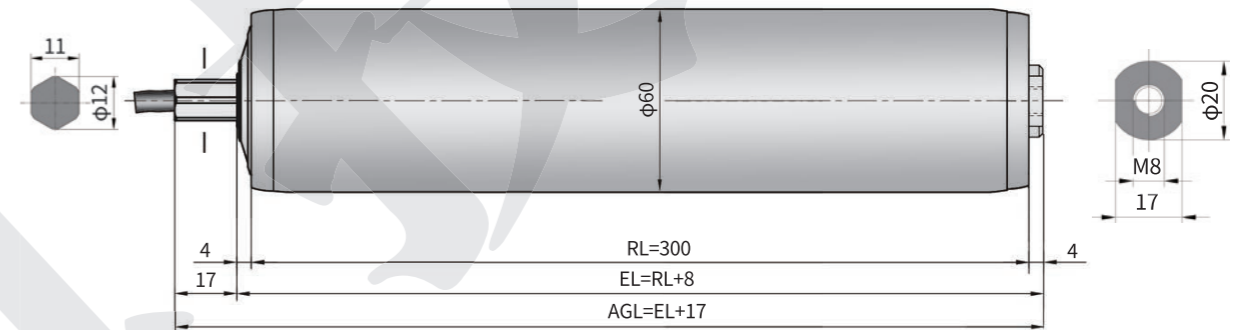
※ 可定制其他电压及滚筒外形;

※ 特殊要求: 防尘防水 (IP65) —— HS; 刹车 (机械刹车) —— Z; 积放 (可调节积放) —— AU; 弹性轴 —— TX;

## DGAC60 AS/HAS选型范例

### DGAC60 AS/HAS SELECTION EXAMPLE

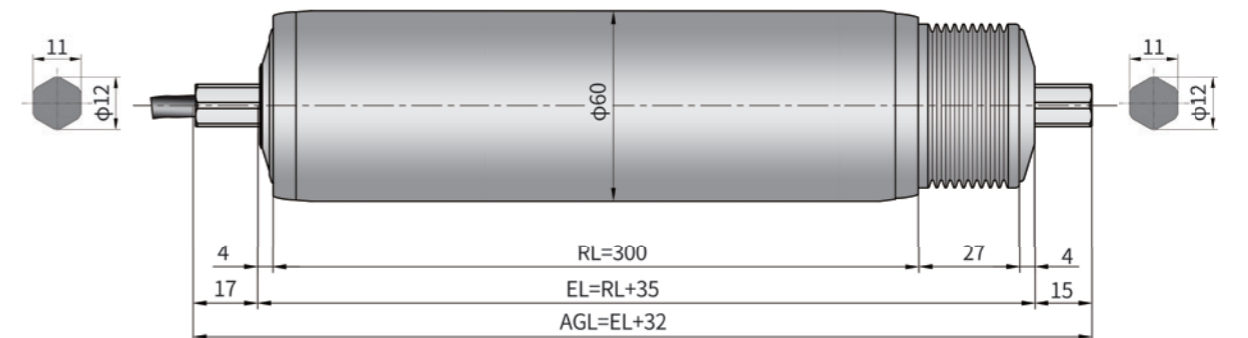
#### 选型范例1



DGAC60 - AS - 3PH220V - 300L - 10M/MIN - X - I - C1N

- 出线轴: C1:Φ12六角对边11
- 尾端轴: N:M8内螺纹
- 驱动方式: 直辊
- 筒体材料: 碳钢镀锌
- 线速度: 10m/min
- 筒体长度 RL: 300mm
- 电源电压: 3PH220V
- 电机功率: 标准型
- 滚筒大小类型: 直径60交流异步齿轮减速电动滚筒

#### 选型范例2

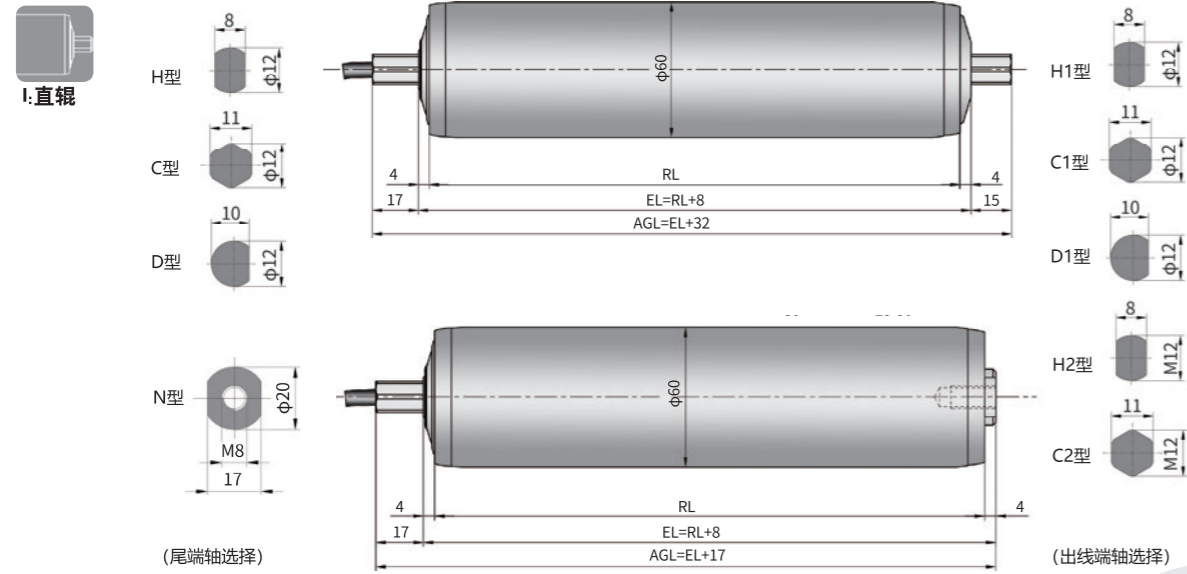


DGAC60-HAS - 3PH220V - 300L - 10M/MIN - X - Q - C1C-Z

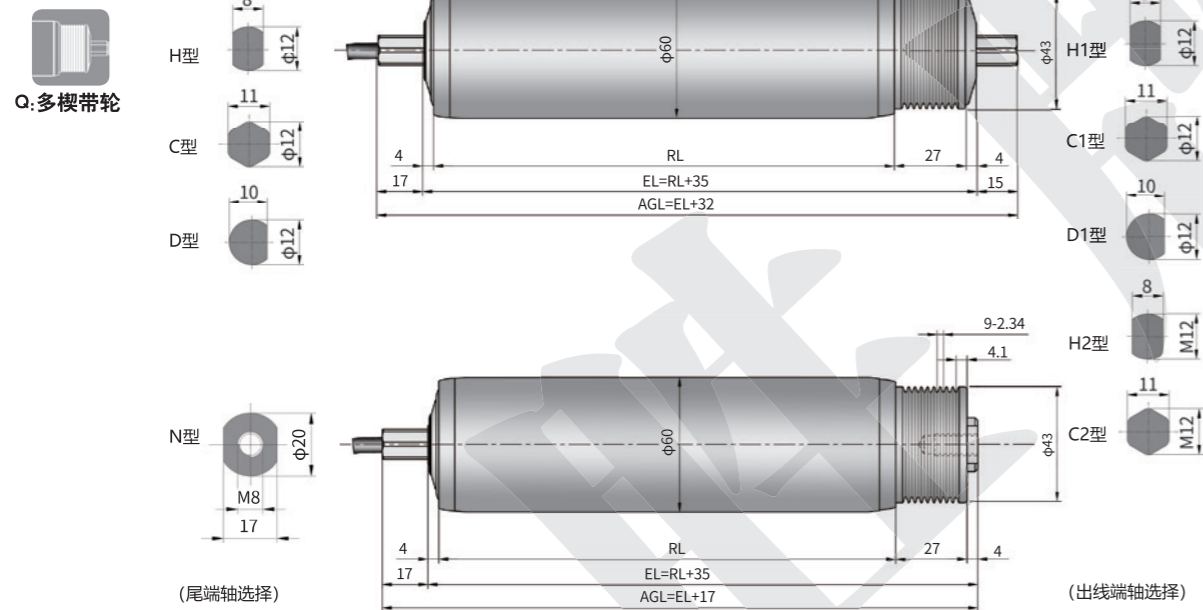
- 刹车: 机械刹车
- 出线轴: C1:Φ12六角对边11
- 尾端轴: C:Φ12六角对边11
- 驱动方式: 多楔带
- 筒体材料: 碳钢镀锌
- 线速度: 10m/min
- 筒体长度 RL: 300mm
- 电源电压: 3PH220V
- 电机功率: 加强型
- 滚筒大小类型: 直径60交流异步齿轮减速电动滚筒

# 驱动方式尺寸图

## DRIVE MODE SIZE CHART

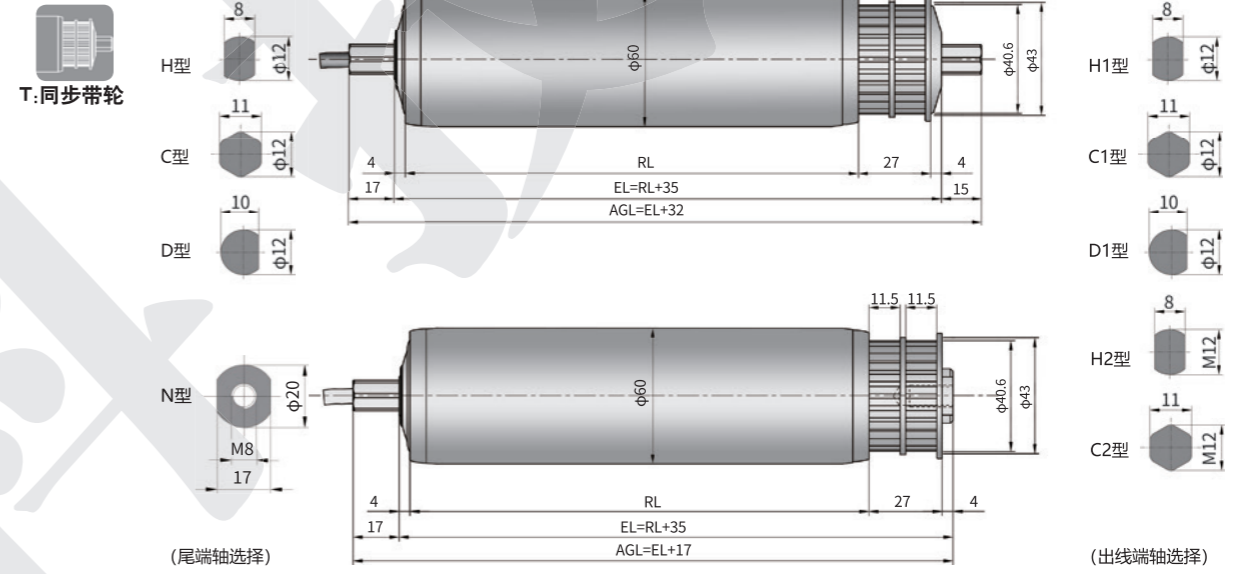


★直辊:  $\phi 50 \times 1.5\text{mm}$ 钢管, 材料可选碳钢镀锌, 镀铬, 或201、304不锈钢管

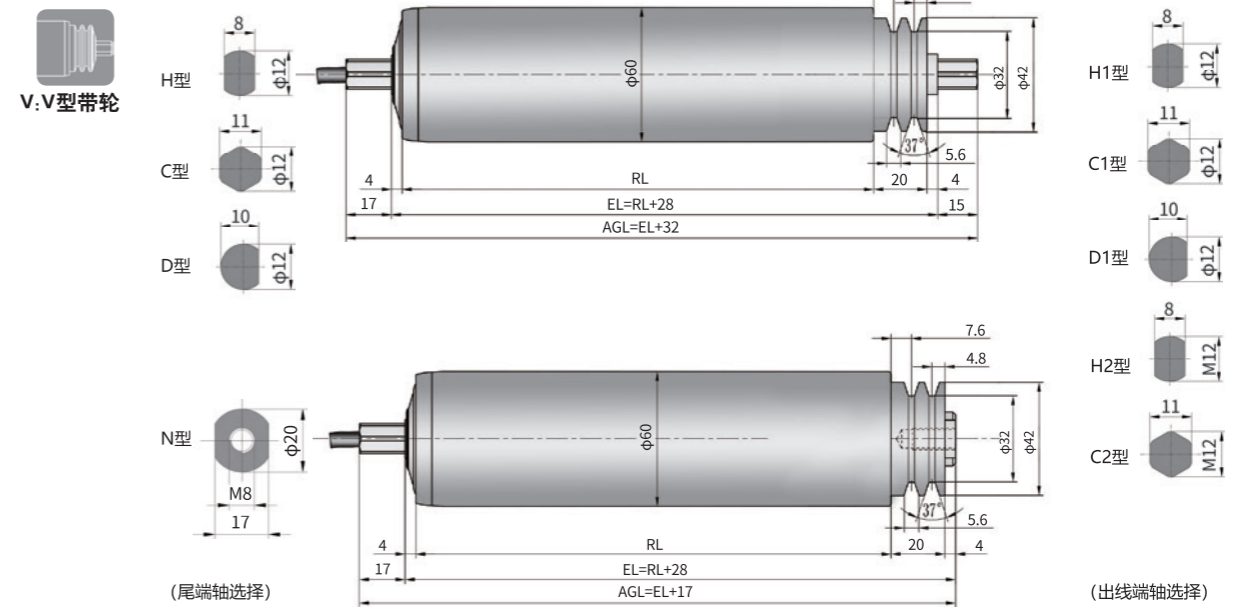


★多楔带: 多楔带轮有不锈钢, 锌合金, 尼龙三种材质选择。9个沟槽, 配PJ型多楔带, 最大负载可达100KG。

※ RL = 基准长度/订购长度\* (含封盖)  
EL = 安装长度  
AGL = 轴的总长度



★同步带: 同步带可以有效防止打滑, 图为模具化的尼龙同步带轮, 2个带槽, T5型26齿, 可以定制特殊要求的规格, 材料可选铝合金, 不锈钢。



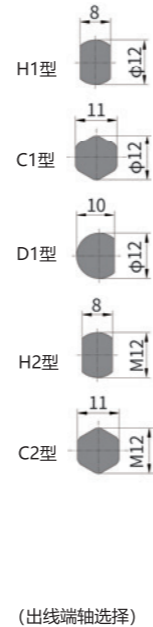
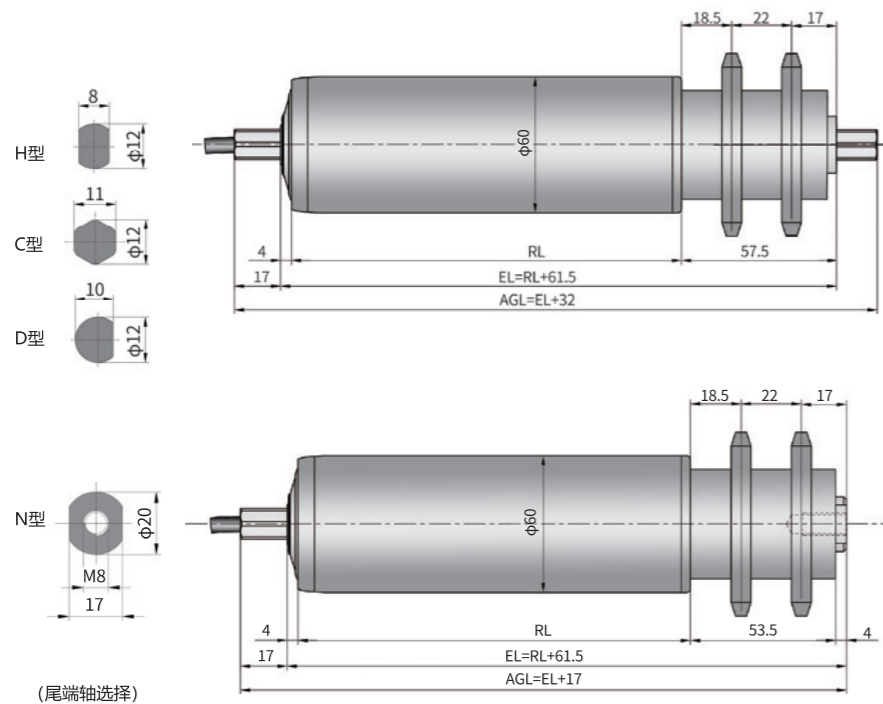
★V型带轮: 阪东VC-6.V型轮皮带轮使用聚氨酯皮带相连, 因此很安静, 适用于轻量化输送的应用。材料可选铝合金, 不锈钢。

★备注: V型轮没有弹性轴;

※ RL = 基准长度/订购长度\* (含封盖)  
EL = 安装长度  
AGL = 轴的总长度



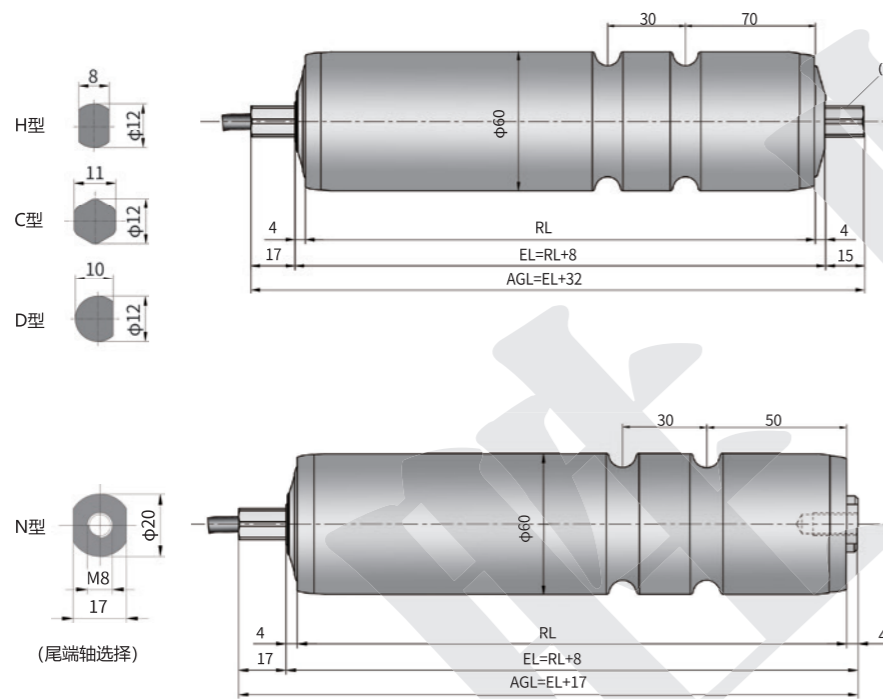
L:链轮



★链轮：适合重型输送，常用的链轮为08B14T，双链。材料可选碳钢，不锈钢。



O:O槽



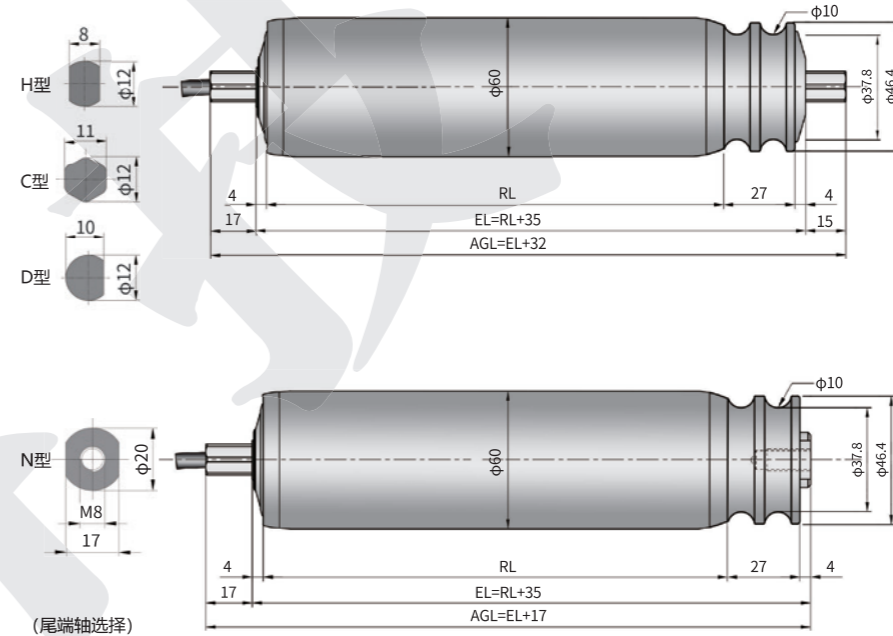
★压槽：压槽滚筒使用聚氨酯O带相连，因此很安静，适用于轻量化输送的应用，最大负载可达35kg。

★备注：压槽滚筒尾轴为弹性轴时候，压槽尺寸请与我司联系确认；

※ RL = 基准长度/订购长度\* (含封盖)  
EL = 安装长度  
AGL= 轴的总长度



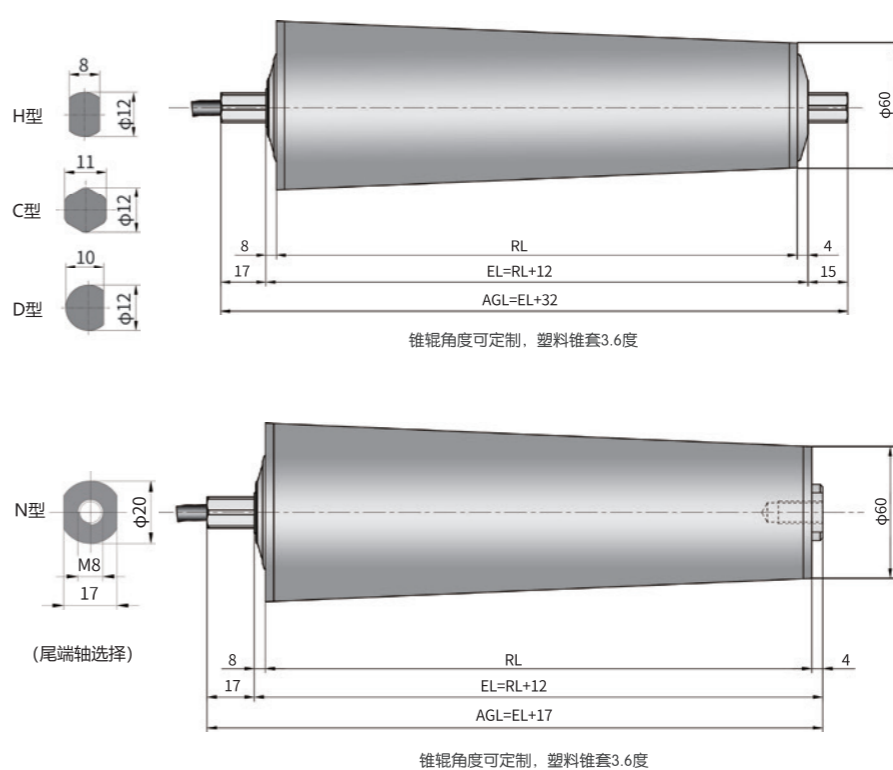
E:O带轮



★O带轮：模具生产的尼龙O带轮，使用聚氨酯O带相连，因此很安静，适用于轻量化输送的应用。相比压槽滚筒，承载力强。

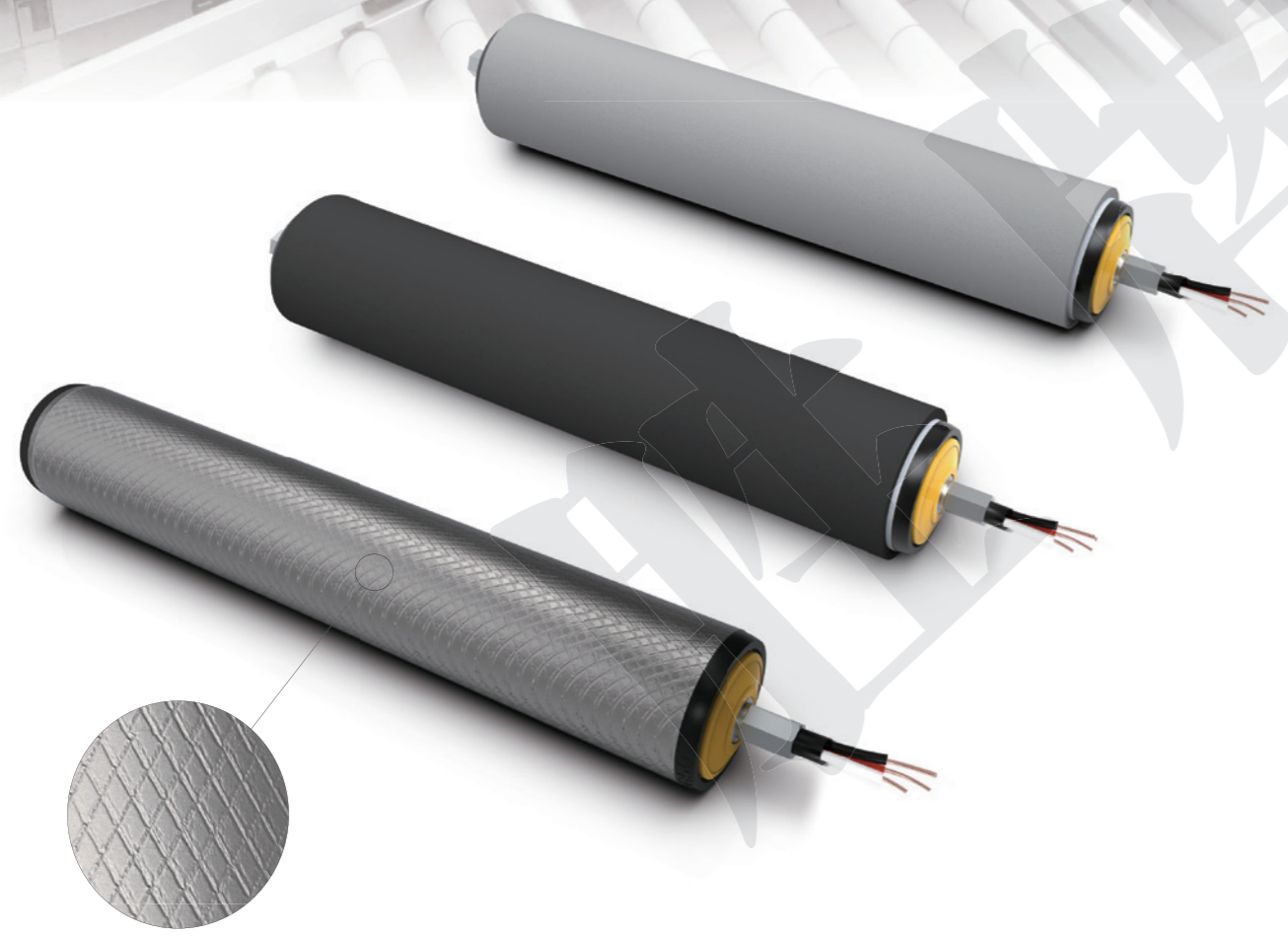


A:锥辊



★锥辊：适用于弯道输送，可用多段锥形塑料套组合成锥体，也可以定制金属整体锥体，材料可选碳钢，不锈钢。

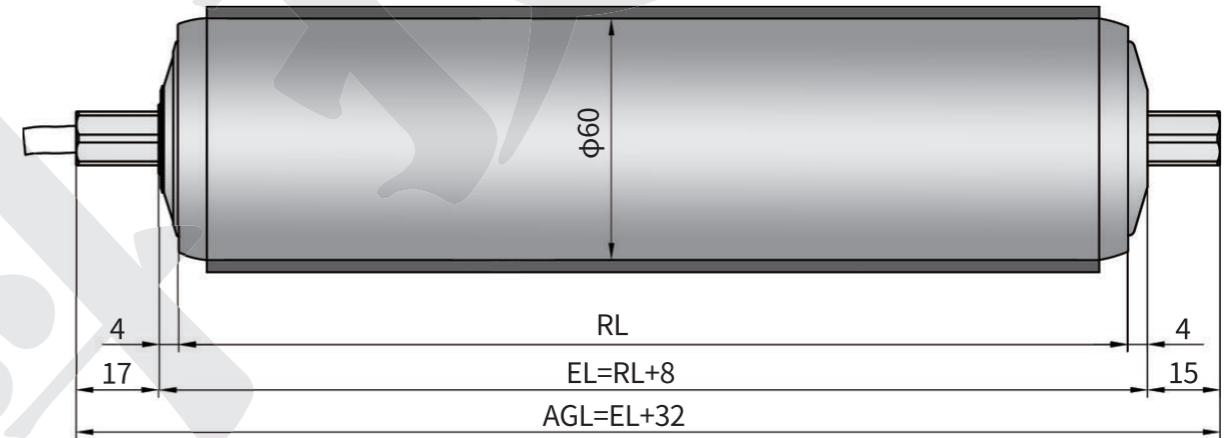
※ RL = 基准长度/订购长度\* (含封盖)  
EL = 安装长度  
AGL= 轴的总长度



## 筒面工艺分类

### CYLINDER PROCESS CLASSIFICATION

#### 辊面包胶



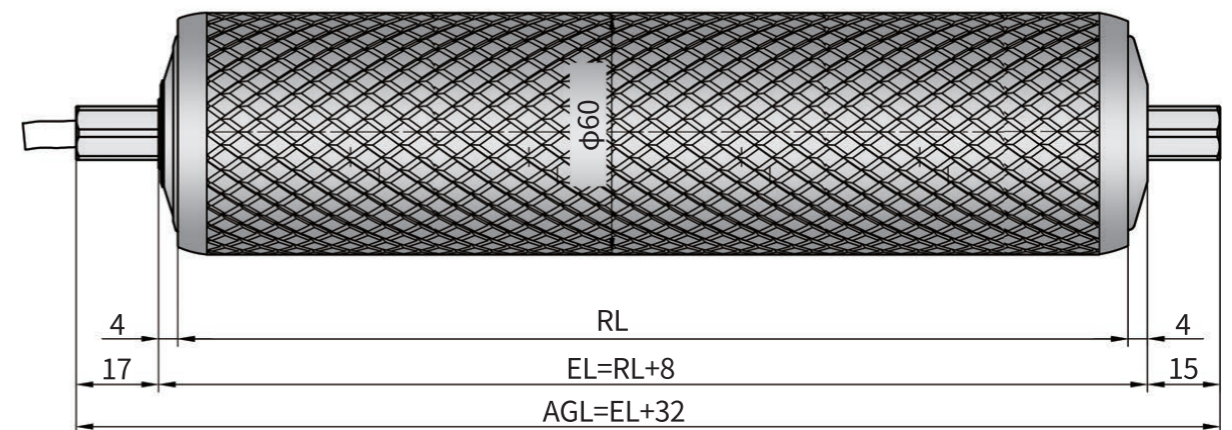
**筒面包胶：**Φ60包胶后直径为Φ65；

为了能有效改善输送系统运行状况，防止打滑（如特定工位的提速、小角度的爬坡等），需要在接触面之间产生较大的摩擦力，辊筒表面包胶是最常采用的处理方式。并且包胶还能够起到保护货物底面，降低输送噪音等作用。

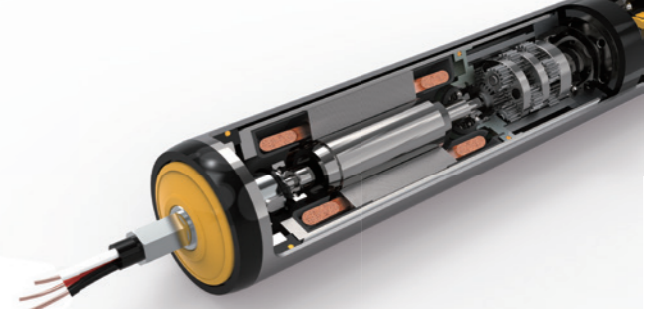
**筒面PVC软胶：**Φ60包胶后直径为Φ64；

除了传统的包胶之外，您还可以选择辊筒外套PVC软胶的解决方案，它拥有包胶的大部分功能，在增大摩擦力，保护货物底面，降噪减震等方面与包胶类似，但其生产周期和性价比均有着良好的表现。

#### 辊面滚花



**筒面滚花处理：**滚筒表面滚花，可以增加输送物体与滚筒之间的摩擦力。滚筒表面上花纹以网纹为主。



## DGAC 60-AS/HAS 交流电动滚筒特性表——单相

DGAC60-AS/HAS AC ROLLER MOTOR SPECIFICITY TABLE-SINGLE PHASE

DGAC60-AS/HAS 单相交流电动滚筒特性表—1PH220V											
名义速度	额定速度 (额定)			单相电机 AS—标准型				单相电机 HAS—加强型			
				电容: 1.5 μF		输入功率: 25W 输出功率: 7W		电容: 2.5 μF		输入功率: 40W 输出功率: 14W	
	米/分 m/min	米/秒 m/s	转/分 r/min	额定	启动	额定	启动	额定	启动	额定	启动
2	2.34	0.04	12.42	5.37	4.35	179.02	145.00	10.66	7.04	355.35	234.53
4	3.79	0.06	20.12	3.32	2.69	110.52	89.52	6.58	4.34	219.38	144.79
5	4.71	0.08	25.00	2.67	2.16	89.00	72.09	5.30	3.50	176.67	116.06
6	5.89	0.10	31.26	2.14	1.73	71.20	57.67	4.24	2.80	141.33	93.28
7	7.36	0.12	39.07	1.71	1.38	56.96	46.14	3.39	2.24	113.07	74.62
9	9.37	0.16	49.73	1.34	1.09	44.75	36.25	2.67	1.76	88.84	58.63
12	11.93	0.20	63.32	1.05	0.85	35.16	28.48	2.09	1.38	69.80	46.07
15	15.18	0.25	80.57	0.83	0.67	27.63	22.38	1.65	1.09	54.84	36.02
19	18.85	0.31	100.05	0.67	0.54	22.25	18.02	1.33	0.87	44.17	29.15
24	23.56	0.39	125.05	0.53	0.43	17.80	14.42	1.06	0.70	35.33	23.32
30	29.45	0.49	156.32	0.43	0.35	14.24	11.53	0.85	0.56	28.27	18.66
38	37.48	0.62	198.94	0.34	0.27	11.19	9.06	0.67	0.44	22.21	14.66
48	47.71	0.80	253.24	0.26	0.21	8.79	7.12	0.52	0.35	17.45	11.52
94	94.25	1.57	500.27	0.13	0.11	4.45	3.60	0.27	0.17	8.83	5.83
118	117.81	1.96	625.32	0.11	0.09	3.56	2.88	0.21	0.14	7.07	4.66
150	149.94	2.50	795.86	0.08	0.07	2.80	2.27	0.17	0.11	5.55	3.66

备注: ■ 四级减速 ■ 三级减速 ■ 二级减速 □ 一级减速

- ※1. 1N = 0.1 kgf、1N·m = 0.1 kgf·m；
- ※2. 本特性表数值仅为参考值；
- ※3. 额定速度是指在额定电压和额定负荷的情况下的速度。过电压或欠电压无负荷或过负荷时，速度有变化；
- ※4. 3PH220V适用变频器 25 Hz - 65 Hz调速，3PH380V不适用变频器；
- ※5. 可定制其他速度；需要更快速度请参DGDD60 直驱电动滚筒样本；
- ※6. 链轮传动方式该表都适用；  
多楔带传动方式单个驱动段负载不超过100Kg；  
O带传动方式单个驱动段负载不超过35Kg；

## DGAC 60-AS /HAS 交流电动滚筒特性表——三相

DGAC60-AS/HAS AC ROLLER MOTOR FEATURE TABLE -- THREE PHASE

DGAC60-AS/HAS 三相交流电动滚筒特性表—3PH220V/380V											
名义速度	额定速度 (调速范围) 50%-130%			三相电机 AS—标准型				三相电机 HAS—加强型			
				3PH220V		输入功率: 25W 输出功率: 8W		3PH380V		输入功率: 40W 输出功率: 16W	
	米/分 m/min	米/秒 m/s	转/分 r/min	额定	启动	额定	启动	额定	启动	额定	启动
4	3.79	0.06	20.12	4.97	16.69	165.57	556.30	-	-	-	-
5	4.71	0.08	25.00	4.00	13.44	133.33	448.00	6.00	23.46	200.00	782.00
6	5.89	0.10	31.26	3.20	10.75	106.67	358.40	4.80	18.77	160.00	625.60
7	7.36	0.12	39.07	2.56	8.60	85.33	286.72	3.84	15.01	128.00	500.48
9	9.37	0.16	49.73	2.01	6.76	67.05	225.28	3.02	11.80	100.57	393.23
12	11.93	0.20	63.32	1.58	5.31	52.68	177.01	2.37	9.27	79.02	308.97
15	15.18	0.25	80.57	1.24	4.17	41.39	139.08	1.86	7.28	62.09	242.76
19	18.85	0.31	100.05	1.00	3.36	33.33	112.00	1.50	5.87	50.00	195.50
24	23.56	0.39	125.05	0.80	2.69	26.67	89.60	1.20	4.69	40.00	156.40
30	29.45	0.49	156.32	0.64	2.15	21.33	71.68	0.96	3.75	32.00	125.12
38	37.48	0.62	198.94	0.50	1.69	16.76	56.32	0.75	2.95	25.14	98.31
48	47.71	0.80	253.24	0.40	1.33	13.17	44.25	0.59	2.32	19.76	77.24
94	94.25	1.57	500.27	0.20	0.67	6.67	22.40	0.30	1.17	10.00	39.10
118	117.81	1.96	625.32	0.16	0.54	5.33	17.92	0.24	0.94	8.00	31.28
150	149.94	2.50	795.86	0.13	0.42	4.19	14.08	0.19	0.74	6.29	24.58

备注: ■ 四级减速 ■ 三级减速 ■ 二级减速 □ 一级减速

- ※1. 1N = 0.1 kgf、1N·m = 0.1 kgf·m；
- ※2. 本特性表数值仅为参考值；
- ※3. 额定速度是指在额定电压和额定负荷的情况下的速度。过电压或欠电压无负荷或过负荷时，速度有变化；
- ※4. 3PH220V适用变频器 25 Hz - 65 Hz调速，3PH380V不适用变频器；
- ※5. 可定制其他速度；需要更快速度请参DGDD60 直驱电动滚筒样本；
- ※6. 链轮传动方式该表都适用；  
多楔带传动方式单个驱动段负载不超过100Kg；  
O带传动方式单个驱动段负载不超过35Kg；

有任何疑问，请随时联系我们！  
0510-80220138

## DGAC60 AS标准型和HAS加强型外挂最短辊长对比表

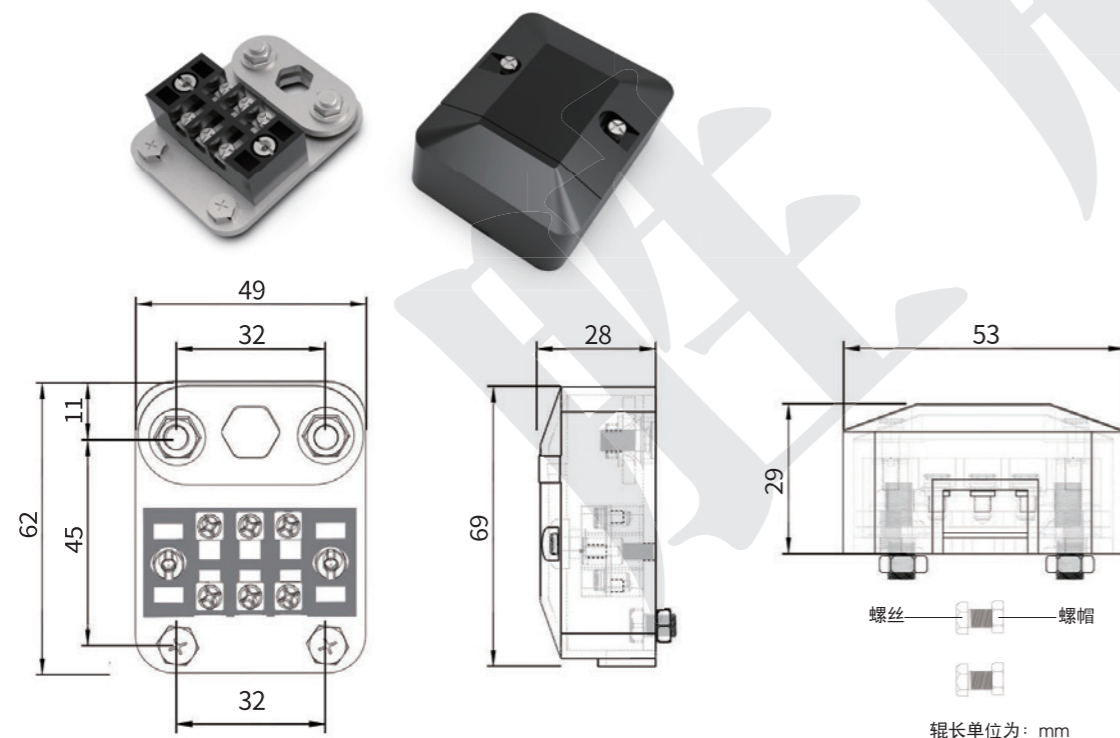
DGAC60 AS/HAS COMPARISON TABLE OF THE SHORTEST LENGTH EXTERNAL HANGING ROLL

DGAC60 AS/HAS 最短辊长——交流										
辊径	Φ60									
电机类型	AS-标准型					HAS-加强型				
线速度 (m/min)	4		5~15		19~48		5~15		19~48	
内螺纹▲ 弹性轴★	内螺纹▲	弹性轴★	内螺纹▲	弹性轴★	内螺纹▲	弹性轴★	内螺纹▲	弹性轴★	内螺纹▲	弹性轴★
平封盖	270	300	255	285	245	275	305	335	295	325
O轮	280	280	270	270	260	260	320	320	310	310
同步轮	280	280	270	270	260	260	320	320	310	310
多楔带	280	280	270	270	260	260	320	320	310	310
链轮	270	270	255	255	225	245	305	305	290	290
压槽	因压槽位及弹性轴等变量因素，最短尺寸请联系我司!									

辊长单位为: mm  
有任何疑问, 请随时联系我们!  
0510-80220138

## DGAC电动滚筒——接线盒

DG ELECTRIC ROLLER -- CONNECTION BOX



辊长单位为: mm

## 部分非标图集

PARTIAL NON-PLOT SET



## 应用场景

APPLICATION CASES

电动滚筒在各行各业得到广泛应用, 如配送中心合并, 分支, 分拣, 洁净室运输, 食品线, 一般生产线, 邮件中心, 配送中心, 托盘运输等。







扫一扫  
了解更多资讯

## 江苏胜牌科技有限公司

JIANGSU WINROLLER TECHNOLOGY CO.,LTD

ADD: 无锡市惠山经济开发区西漳镇北西漳路 38 号

TEL: 0510-80220138 0510-80220230

FAX: 0510-80220136

http: [www.winroller.com](http://www.winroller.com)