

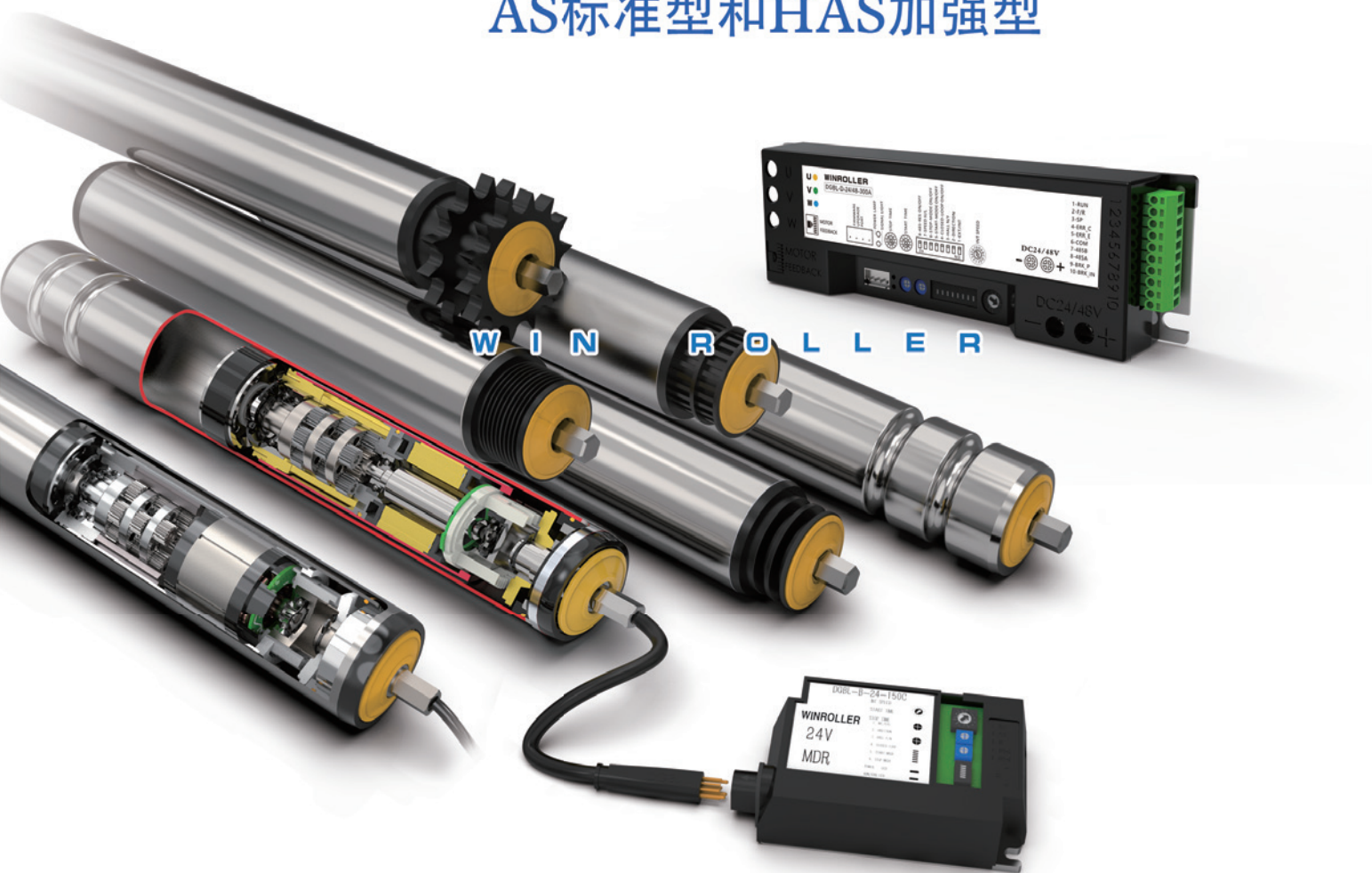


DGBL50 DC24V/48V

直流无刷齿轮减速电动滚筒

DC BRUSHLESS GEAR REDUCTION MOTOR DRIVE ROLLER

AS标准型和HAS加强型



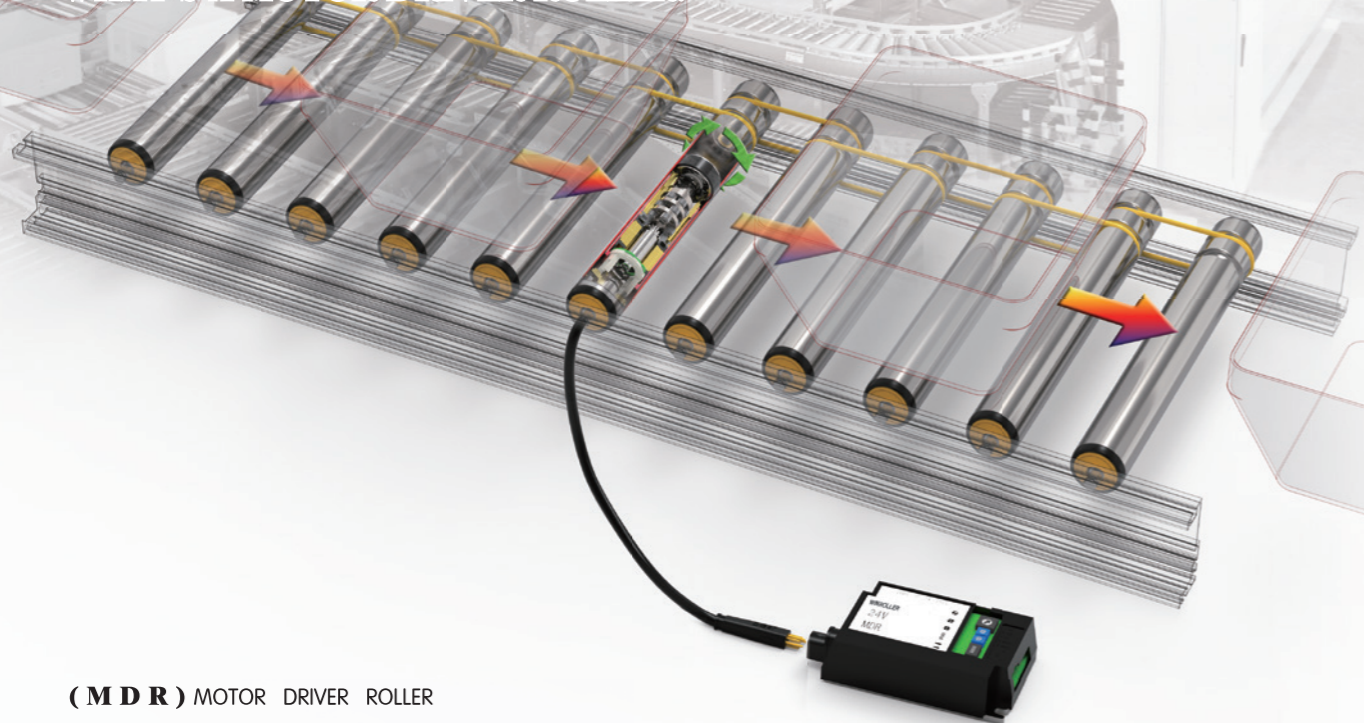
江苏胜牌科技有限公司
JIANGSU WINROLLER TECHNOLOGY CO.,LTD

无锡新华胜电滚筒制造有限公司
WUXI XINHUASHENG MOTOR DRIVE ROLLER MANUFACTURE CO.,LTD

先进传动技术的制造专家

什么是电动滚筒？

WHAT'S A MOTOR DRIVER ROLLER?



(MDR) MOTOR DRIVER ROLLER

电动滚筒是将电动机，齿轮减速箱、与传感器集成后，合理安装在钢管内部，制成一个自带动力的滚筒。

因而输送系统不用再考虑电机，链条、中间轴或其它辅助驱动元件；不再需要笨重的减速箱。只需要将电动滚筒安装在机架架上，将导线接到电源上，工作就完成了。输送系统更干净、密集、美观、安全、可靠。

产品广泛应用于：食品加工、医药生产，电子装配，机场物流、邮政服务、配送以及各个行业。满足了不同产业的多样化、自动化需求。

WINROLLER 产品质量、技术、信用及服务被众口称誉，是行业中先进的研发生产企业。

交流DGAC、直流DGBL、直驱DGDD三种类型电机选择，满足不同应用场景

高扭矩

新型高效电机和高精度齿轮的结合，带来了最佳性能的电动滚筒

高速度

从最低1m/min到最高300m/min.

低噪音

与传统产品相比，噪音水平降低了约10%。

节省空间

通过采用弹性轴，简化了安装维护方便。

节省时间

与传动齿轮电机相比，驱动所需零件数量明显减少，因此可缩短设计，零件采购和装配时间。

减少控制工作量

各种驱动功能，如区域管理逻辑，传感器信号输入功能，加速/减速时间调整等，可以显著减少控制和接线时间。此外，可以调节速度，因此可以灵活地响应客户的要求。

安全

直流24V安全电压。

方便

它易于更换，免维护。

ABOUT US

关于我们

微型及小型电动滚筒专家

胜牌科技 WINROLLER, 是全球先进传动产品部件制造商, 专注于微型和小型电滚筒和超精密减速机 (< 3弧分) 的研发和生产。

公司荣获多项发明专利, 已经通过ISO9001质量体系认证, 欧盟CE认证, 高新技术产品认证。

产品广泛应用于工业自动化、安检机、快递物流等场合。

产品包括:

超精密减速机 (< 3弧分);

滚式输送的微型电动滚筒;

皮带输送机的小型电动滚筒;

适用于更高要求的 DC 24V 直流电动滚筒, 和非动力滚筒。



电动滚筒直径有: Φ38、Φ50、Φ57、Φ60、Φ67、Φ76、Φ82、Φ98、Φ113、Φ138、Φ165、Φ216

DGBL50 DC24V直流无刷电动滚筒简介

直流齿轮减速电动滚筒——DGBL50

DGBL50电动滚筒, 适用于调速, 中, 轻负载。

内置高效节能直流无刷齿轮减速电机。配套控制卡使用。

输出扭矩可选择 AS标准型、HAS加强型。

采用直流24VDC或48VDC安全电压。

速度0.5-95m/min。

调速范围宽, 10%-150%。

适配多款智能控制卡, 实现IO控制, ZPA功能, 及RS485, EtherCAT, Internet等接口。

滚筒材料: 镀锌碳钢, 不锈钢, 长度可以定制。

滚筒可以压槽, 也可以加装O带轮, V型轮, 同步带轮, 多楔带轮, 链轮等联动元件。

安装简单方便, 实现智能化控制。



DGBL50 剖面零件指示图

DGBL50 AS/HAS产品型号订货代号选择示例

DGBL50 AS/HAS EXAMPLE OF DG PRODUCT MODEL ORDER CODE SELECTION

按下表选择所需参数：

DGBL	50	AS	B型	24V	10m/min	300L	X	T	H1	N
类别	直径	电机功率	控制卡类型	电源电压*	线速度	筒体长度RL*	筒体材料*	驱动方式	轴样式	
									出线端轴	尾端轴
DGBL	50	AS (标准型) HAS (加强型)	B型控制卡 D型控制卡	24V 48V	10 m/min	参考 P11	X:碳钢镀锌 G:碳钢镀铬 J:包耐磨橡胶 P:包聚氨酯胶 S3:不锈钢304 S2:不锈钢201	Q:多楔带	H1:Φ12双面铣扁8	H:Φ12双面铣扁8
								V:V形带轮	H2:M12双面铣扁8	N:M8内螺纹
								T:同步轮		
								E:O带轮	C1:Φ12六角对边11	C:Φ12六角对边11
								L:链轮	C2:M12六角对边11	N:M8内螺纹
								O:压O槽		
								#:滚花	D1:Φ12单面铣扁10	D:Φ12单面铣扁10
								I:直辊		N:M8内螺纹
								A:锥辊		
								U:鼓形		

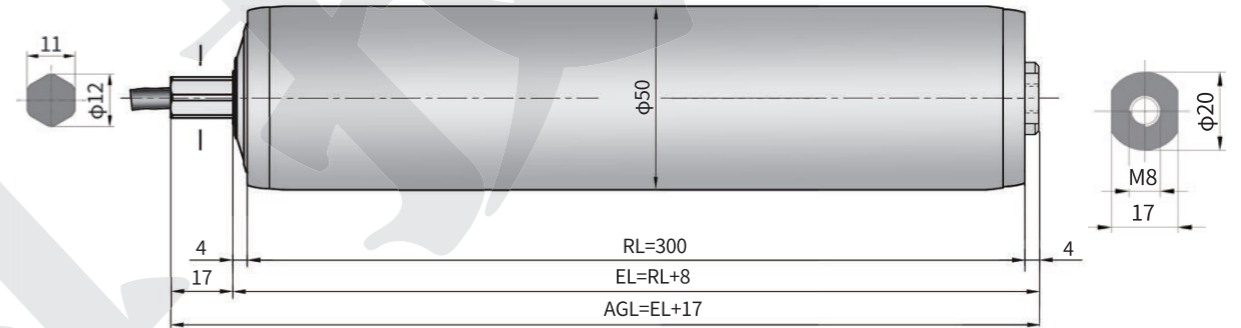
※ 可定制其他电压及滚筒外形；

※ 特殊要求：防尘防水（IP65）——HS；刹车（机械刹车）——Z；积放（可调节积放）——AU；弹性轴——TX；

DGBL50 AS/HAS选型范例

DGBL50 SELECTION EXAMPLE

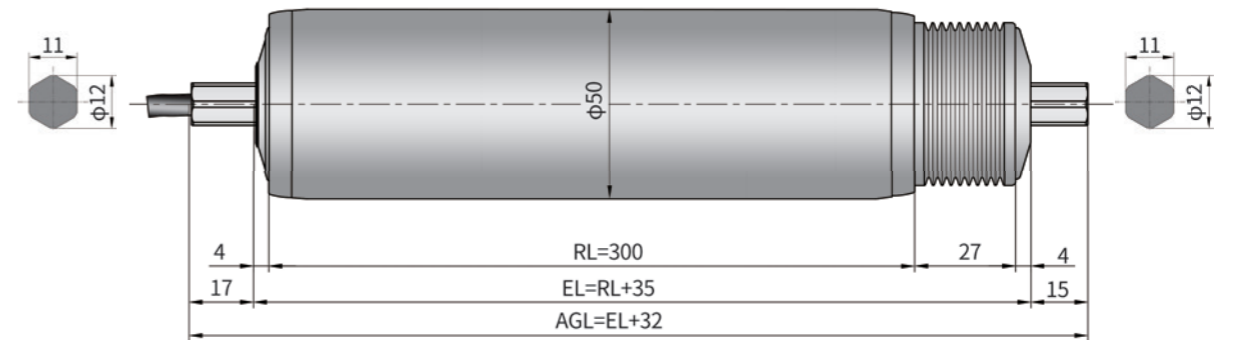
选型范例1



DGBL50 - B - AS - 24V - 300L - 10M/MIN - X - I - C1N

- 出线轴: C1:Φ12六角对边11
- 尾端轴: N:M8内螺纹
- 驱动方式: 直辊
- 筒体材料: 碳钢镀锌
- 线速度: 10m/min
- 筒体长度 RL: 300mm
- 电源电压: 直流DC24V
- 电机功率: 标准型
- 控制器类型: B型控制器
- 滚筒大小类型: 直径50直流电动滚筒

选型范例2



DGBL50 - D - HAS - 48V - 300L - 10M/MIN - X - Q - C1C - Z

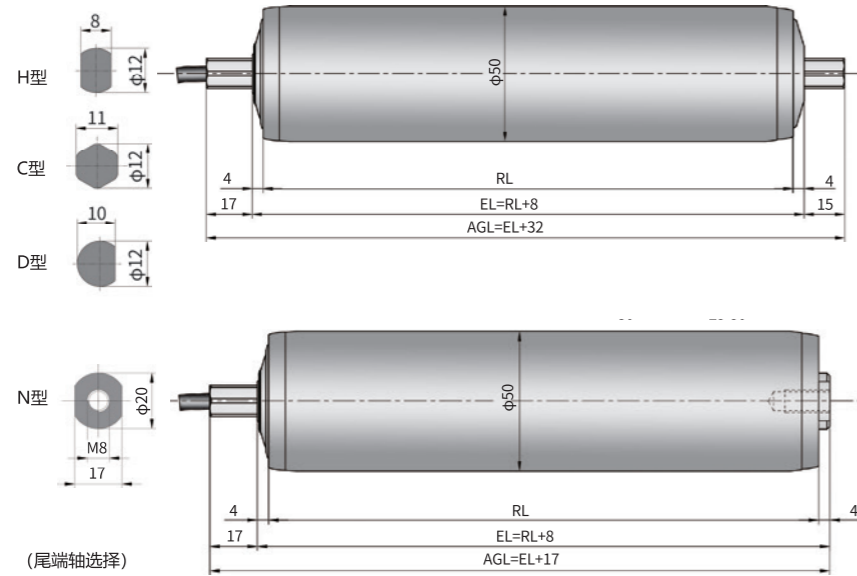
- 刹车: 机械刹车
- 出线轴: C1:Φ12六角对边11
- 尾端轴: C:Φ12六角对边11
- 驱动方式: 多楔带
- 筒体材料: 碳钢镀锌
- 线速度: 10m/min
- 筒体长度 RL: 300mm
- 电源电压: 直流DC48V
- 电机功率: 标准加强型
- 控制器类型: D型控制器
- 滚筒大小类型: 直径50直流电动滚筒

驱动方式尺寸图

DRIVE MODE SIZE CHART



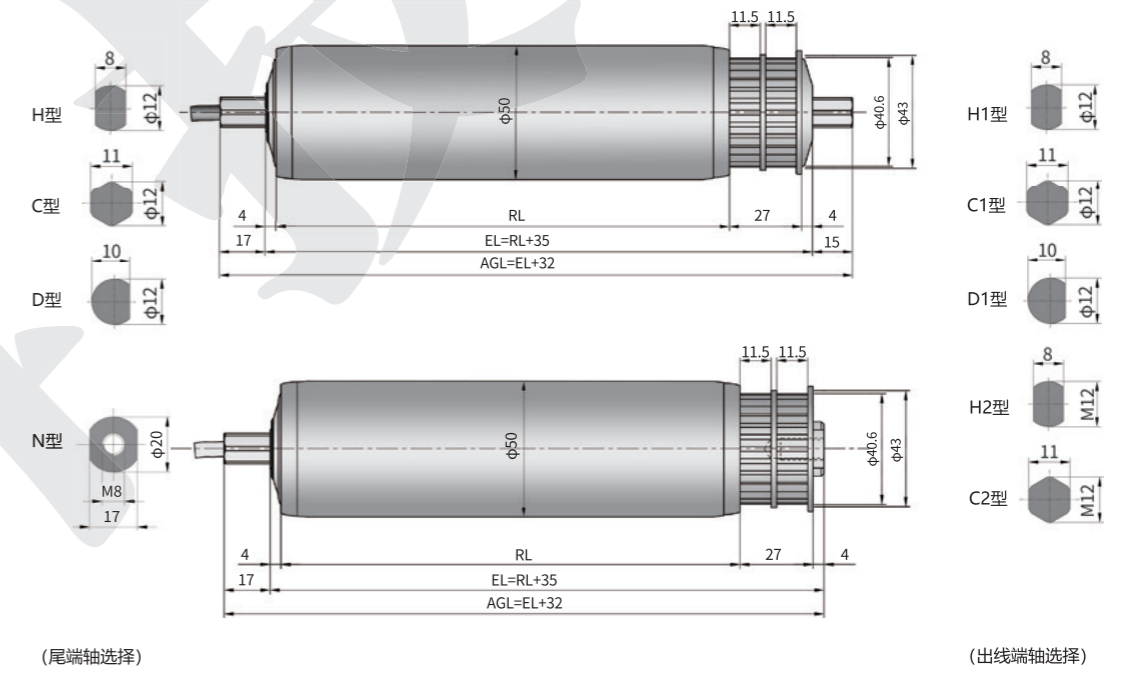
I:直辊



★直辊: $\phi 50 \times 1.5$ mm钢管, 材料可选碳钢镀锌, 镀硬铬, 或201、304不锈钢管



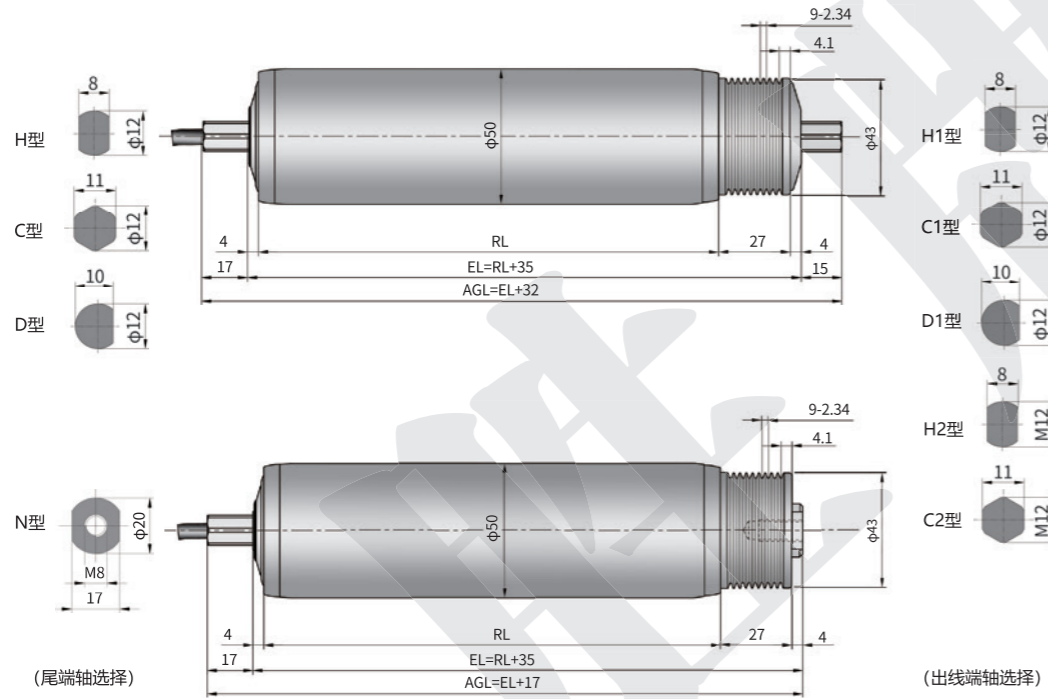
T:同步带轮



★同步带轮: 同步带可以有效防止打滑, 图为模具化的尼龙同步带轮, 2个带槽, T5型26齿, 可以定制特殊要求的规格, 材料可选铝合金, 不锈钢。



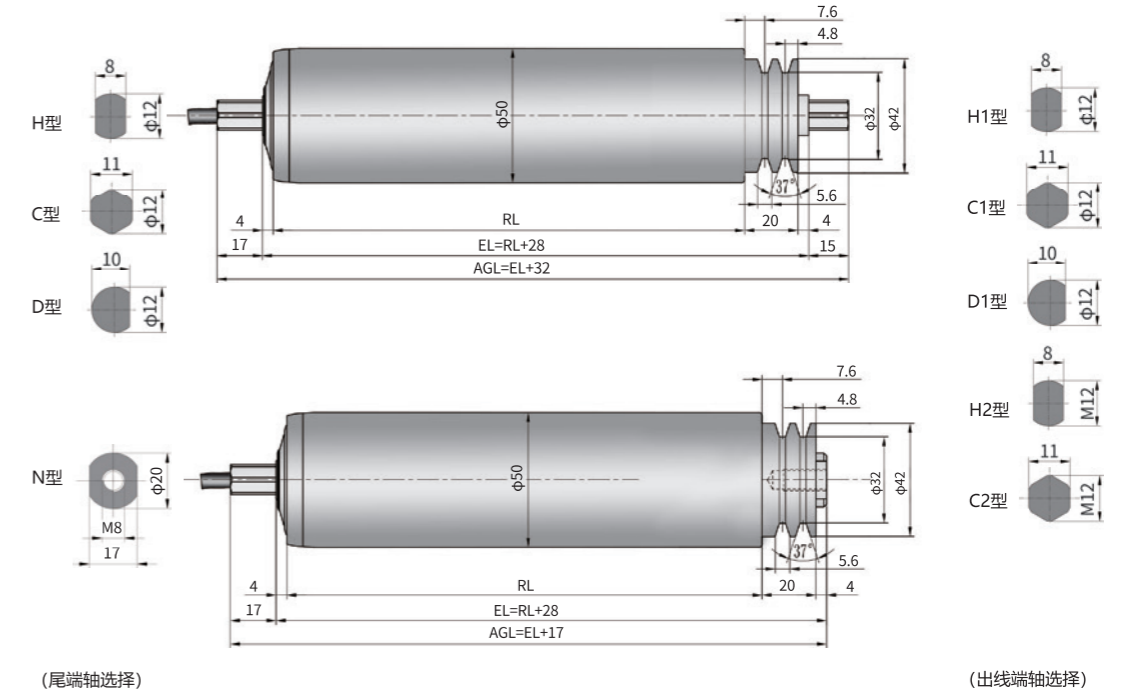
Q:多楔带轮



★多楔带: 多楔带轮有不锈钢, 锌合金, 尼龙三种材质选择。9个沟槽, 配PJ型多楔带, 最大负载可达100KG。



V:V型带轮



★V型带轮: 阪东VC-6,V型轮皮带轮使用聚氨酯皮带相连, 因此很安静, 适用于轻量化输送的应用。材料可选铝合金, 不锈钢。

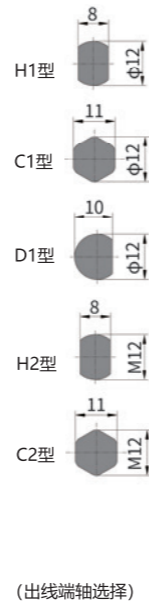
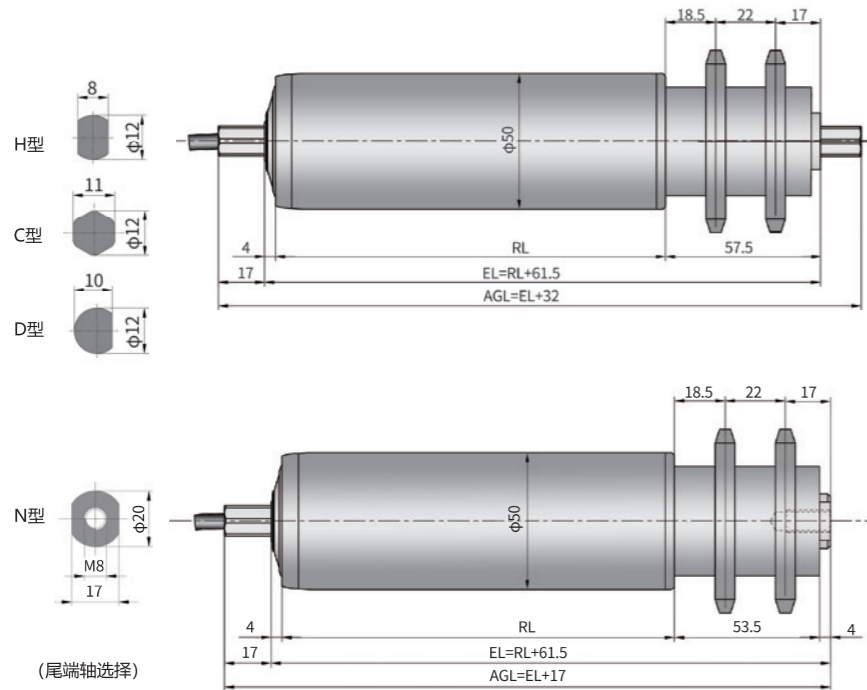
★备注: V型轮没有弹性轴;

※ RL = 基准长度/订购长度* (含封盖)
EL = 安装长度
AGL = 轴的总长度

※ RL = 基准长度/订购长度* (含封盖)
EL = 安装长度
AGL = 轴的总长度



L: 链轮

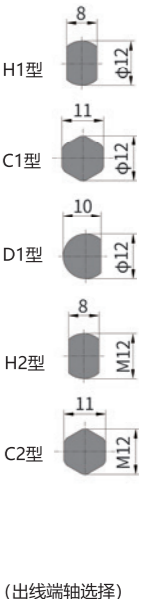
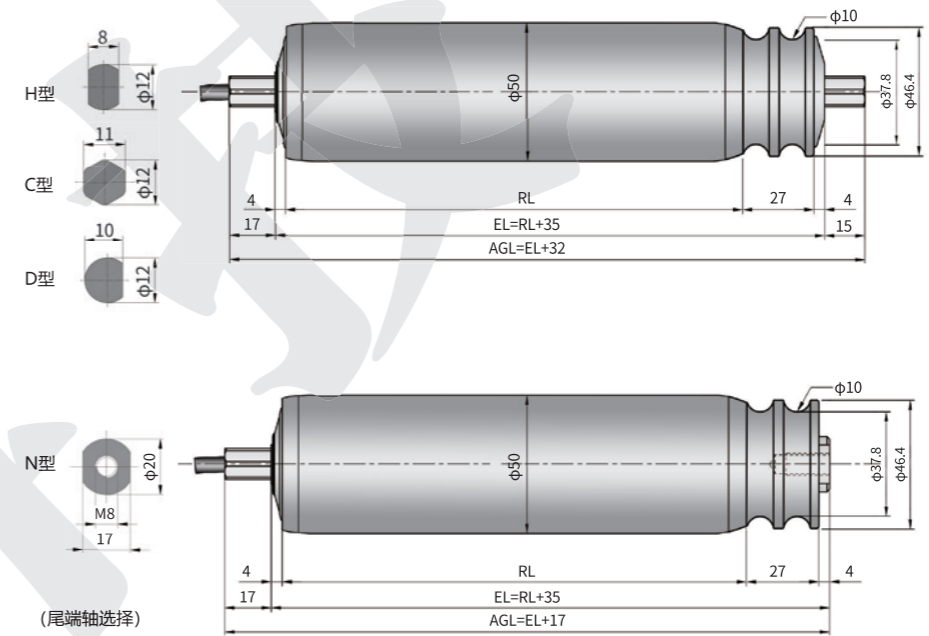


(出线端轴选择)

★链轮：适合重型输送，常用的链轮为08B14T，双链。材料可选碳钢，不锈钢。



E: O带轮

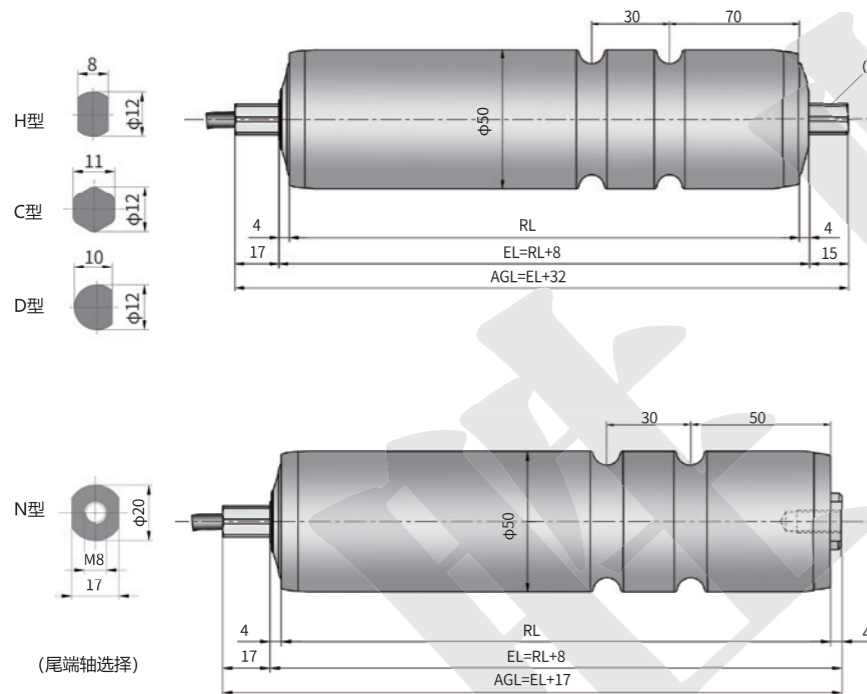


(出线端轴选择)

★O带轮：模具生产的尼龙O带轮，使用聚氨酯O带相连，因此很安静，适用于轻量化输送的应用。相比压槽滚筒，承载力强。



O: O槽



(出线端轴选择)

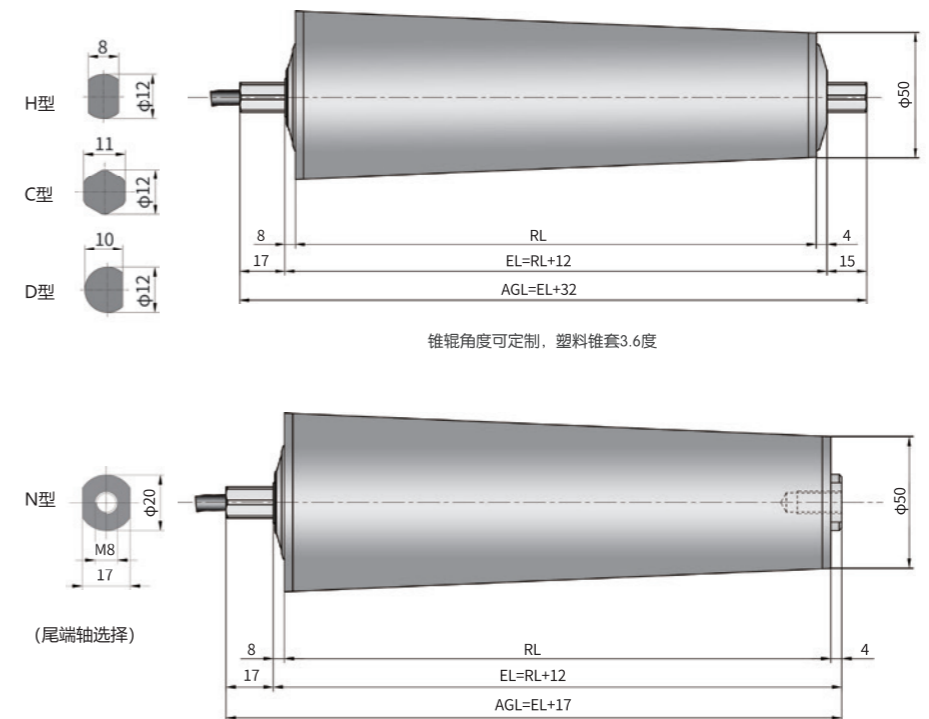
★压槽：压槽滚筒使用聚氨酯O带相连，因此很安静，适用于轻量化输送的应用，最大负载可达35kg。

★备注：压槽滚筒尾轴为弹性轴时候，压槽尺寸请与我司联系确认；

※ RL = 基准长度/订购长度* (含封盖)
EL = 安装长度
AGL = 轴的总长度



A: 锥辊



(出线端轴选择)

锥辊角度可定制，塑料锥套3.6度

锥辊角度可定制，塑料锥套3.6度

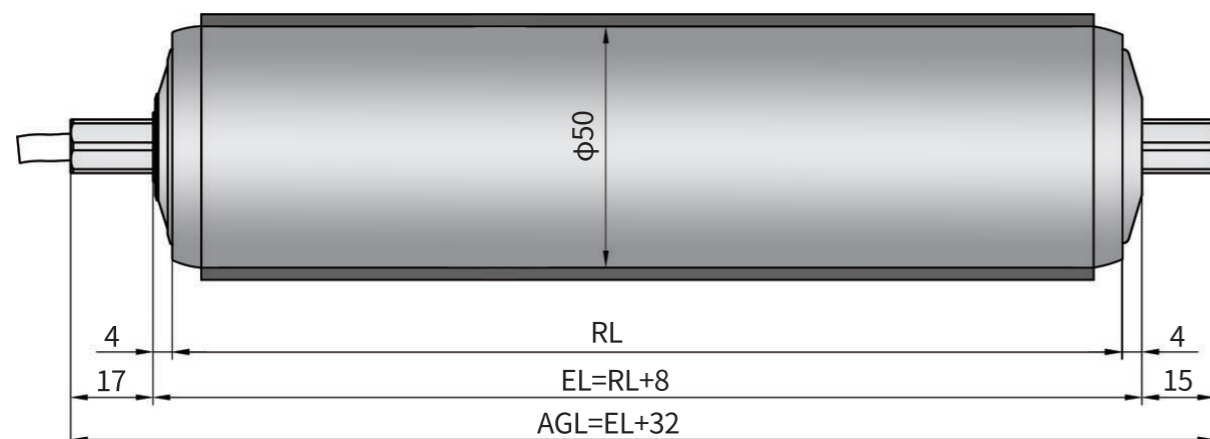
★锥辊：适用于弯道输送，可用多段椎型塑料套组合成锥体，也可以定制金属整体锥体，材料可选碳钢，不锈钢。

※ RL = 基准长度/订购长度* (含封盖)
EL = 安装长度
AGL = 轴的总长度

筒面工艺分类

CYLINDER PROCESS CLASSIFICATION

辊面包胶



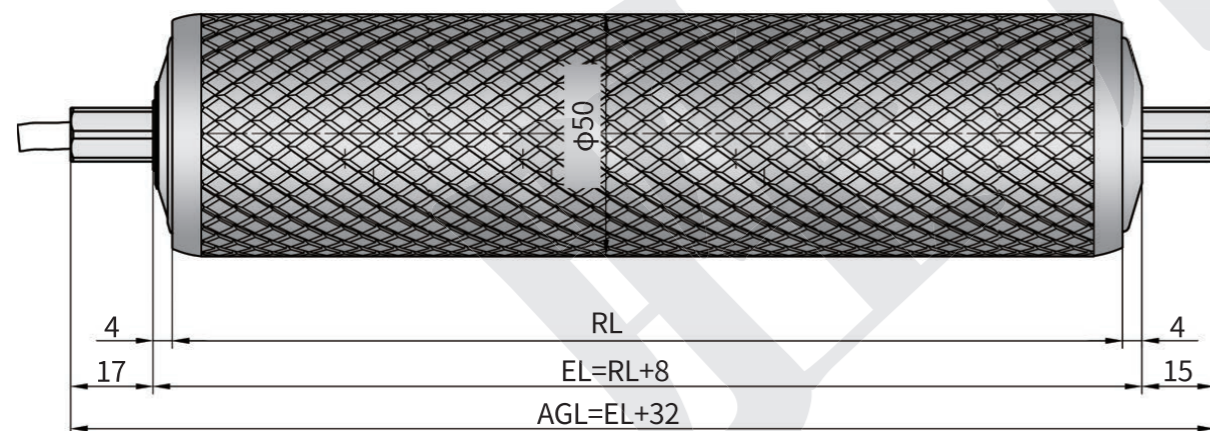
筒面包胶：Φ50包胶后直径为Φ55；

为了能有效改善输送系统运行状况，防止打滑（如特定工位的提速、小角度的爬坡等），需要在接触面之间产生较大的摩擦力，辊筒表面包胶是最常采用的处理方式。并且包胶还能够起到保护货物底面，降低输送噪音等作用。

筒面PVC软胶：Φ50包胶后直径为Φ54；

除了传统的包胶之外，您还可以选择辊筒外套PVC软胶的解决方案，它拥有包胶的大部分功能，在增大摩擦力，保护货物底面，降噪减震等方面与包胶类似，但其生产周期和性价比均有着良好的表现。

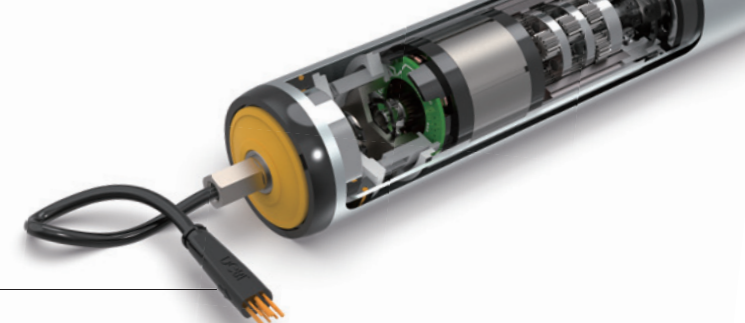
辊面滚花



筒面滚花处理：滚筒表面滚花，可以增加输送物体与滚筒之间的摩擦力。滚筒表面上花纹以网纹为主。

DGBL50 AS/HAS 外挂最短辊长对比表

DGBL50 AS/HAS
EXTERNAL MINIMUM ROLL LENGTH COMPARISON TABLE

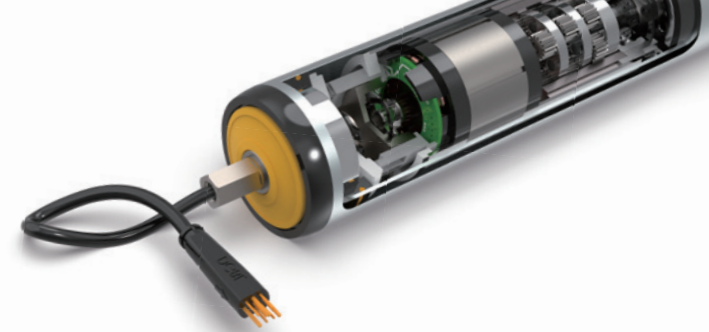


DGBL50 AS/HAS 最短辊长——直流								
辊径	Φ50							
电机类型	AS-标准型				HAS-加强型			
线速度 (m/min)	8 ~ 20		25 ~ 64		13 ~ 20		25 ~ 64	
内螺纹▲ 弹性轴★	内螺纹▲	弹性轴★	内螺纹▲	弹性轴★	内螺纹▲	弹性轴★	内螺纹▲	弹性轴★
平封盖	220	250	210	240	245	275	235	265
O 轮	235	235	225	225	260	260	250	250
同步轮	235	235	225	225	260	260	250	250
多楔带	235	235	225	225	260	260	250	250
链轮	220	220	205	205	245	245	230	230
压槽	因压槽位及弹性轴等变量因素，最短尺寸请联系我司！							

辊长单位为：mm

DGBL50-AS/HAS 直流电动滚筒特性表

DGBL50-AS/HAS DC DRUM VOLTAGE-SPECIFICITY METER



满足所有应用需求的完美控制理念

DGBL50-AS/HAS 直流电动滚筒特性表 -24V/48V

名义速度	额定速度 (调速范围) 10%~150%			电机 AS—标准型				电机 HAS—标准加强型			
				24V		48V		24V		48V	
	米 / 分 m/min	米 / 秒 m/s	转 / 分 r/min	额定 N.m	启动	额定 N	启动	额定 N.m	启动	额定 N	启动
8	7.85	0.13	50.00	5.23	15.70	209.28	627.84	-	-	-	-
10	9.82	0.16	62.55	4.19	12.56	167.42	502.27	-	-	-	-
13	12.49	0.21	79.55	3.29	9.87	131.55	394.64	6.39	19.16	255.45	766.35
16	15.90	0.27	101.27	2.58	7.75	103.36	310.08	5.02	15.05	200.71	602.14
20	20.24	0.34	128.92	2.03	6.09	81.21	243.63	3.94	11.83	157.70	473.11
25	25.13	0.42	160.06	1.64	4.91	65.40	196.20	3.18	9.53	127.00	381.00
31	31.42	0.52	200.13	1.31	3.92	52.32	156.96	2.54	7.62	101.00	304.80
39	39.27	0.65	250.13	1.05	3.14	41.86	125.57	2.03	6.10	81.28	243.84
50	49.98	0.83	318.34	0.82	2.47	32.89	98.66	1.60	4.79	63.86	191.59
64	63.61	1.06	405.16	0.65	1.94	25.84	77.52	1.25	3.76	50.18	150.53
126	125.66	2.09	800.38	0.33	0.98	13.08	39.24	0.64	1.91	25.40	76.20
157	157.08	2.62	1000.51	0.26	0.78	10.46	31.39	0.51	1.52	20.32	60.96
200	199.92	3.33	1273.38	0.21	0.62	8.22	24.67	0.40	1.20	15.97	47.90

备注: ■ 三级减速 □ 二级减速 □ 一级减速

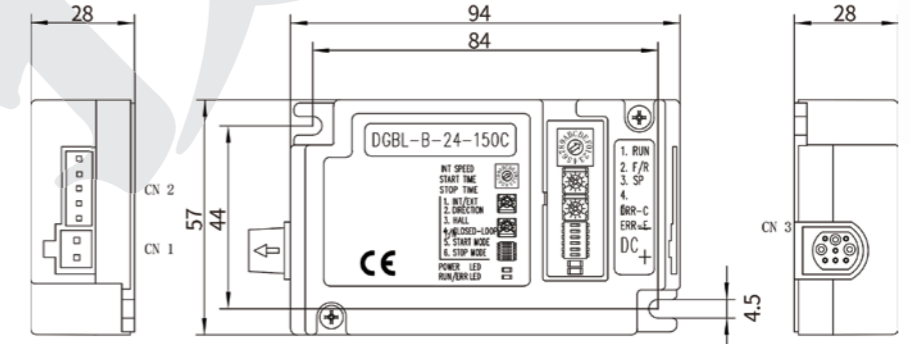
- ※1. 1N = 0.1kgf、1N·m = 0.1kgf·m;
- ※2. 本特性表数值仅为参考值;
- ※3. 恒速闭环控制, 空载或额定负载下, 速度一致;
- ※4. 调速范围为额定速度的10%—150%;
- ※5. 可定制其他速度; 需要更快速度请参考我司DGDD50 直驱电动滚筒样册;
- ※6. 链轮传动方式该表都适用;
多楔带传动方式单个驱动段负载不超过100Kg;
O带传动方式单个驱动段负载不超过35Kg;

有任何疑问, 请随时联系我们!
0510—80220138



B 型主要功能

- 定制快插——滚筒驱动秒连接
- 二线制正反转控制
- 16 档数字旋钮调速
- 0-10V 模拟电压无级调速
- 速度闭环支持
- 无感运行支持
- 启动加速时间可调
- 停止减速时间可调
- EBS 刹车支持
- 异常报警输出
- 双 LED 状态指示
- 二段速可定制 (与无级调速不兼容)
- NPN PNP 可选

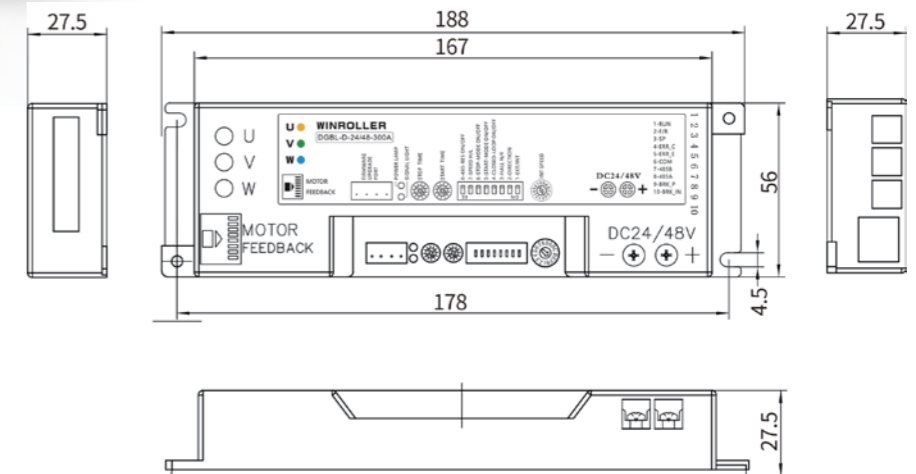


外形安装尺寸



D 型主要功能

- 二线制正反转控制
- 16 档数字旋钮调速
- 0-10V 模拟电压无级调速
- 速度闭环支持
- 无感运行支持
- 启动加速时间可调
- 停止减速时间可调
- EBS 刹车支持
- 异常报警输出
- 双 LED 状态指示
- 二段速可定制 (与无级调速不兼容)
- NPN PNP 可选
- RS485 接口 (自定义协议)
- 高强度 EBS 可定制



外形安装尺寸

注: 控制器说明详细说明书请看本公司控制器说明书;
有任何疑问, 请随时联系我们!
0510—80220138

DGBL DGDD 固定支架

DGBL DGDD HOLD BRACKET

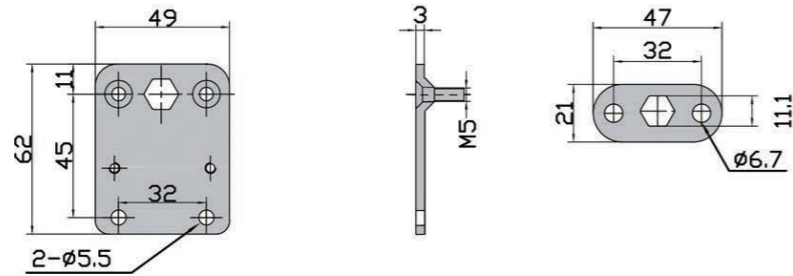
固定金具：使用标准固定支架将轴固定在电缆线端

基本信息

标准尺寸

C型接线盒底板及固定片

- ★ 材质：3mm铁板镀锌
- ★ 电线端轴必须锁紧，不能松动

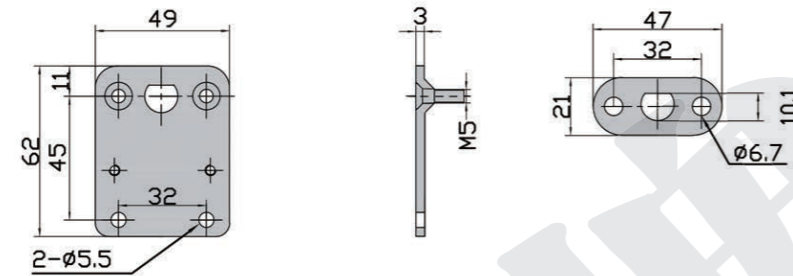


基本信息

标准尺寸

D型接线盒底板及固定片

- ★ 材质：3mm铁板镀锌
- ★ 电线端轴必须锁紧，不能松动

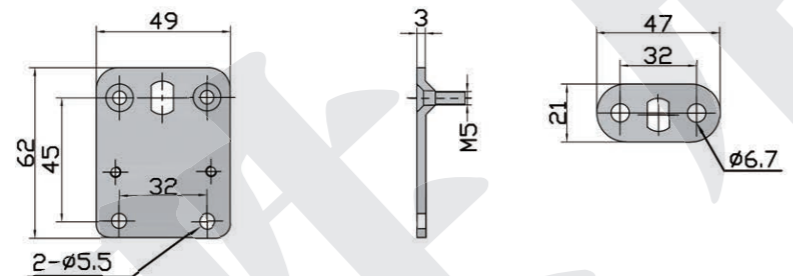


基本信息

标准尺寸

H型12轴接线盒底板及固定片

- ★ 材质：3mm铁板镀锌
- ★ 电线端轴必须锁紧，不能松动

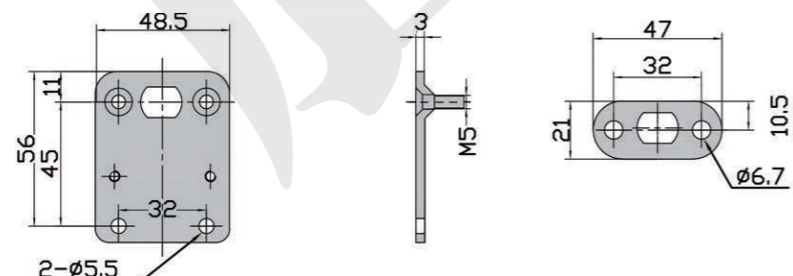


基本信息

标准尺寸

H型15轴接线盒底板及固定片

- ★ 材质：3mm铁板镀锌
- ★ 电线端轴必须锁紧，不能松动



部分非标图集

PARTIAL NON-PLOT SET



应用场景

APPLICATION CASES

电动滚筒在各行各业得到广泛应用，如配送中心合并，分支，分拣，洁净室运输，食品线，一般生产线，邮件中心，配送中心，托盘运输等。





扫一扫

了解更多资讯

江苏胜牌科技有限公司

JIANGSU WINROLLER TECHNOLOGY CO.,LTD

ADD: 无锡市惠山经济开发区西漳镇北西漳路 38 号

TEL: 0510-80220138 0510-80220230

FAX: 0510-80220136

http: www.winroller.com