



Goldeye G-008

- 价格实惠的 GigE Vision 短波红外相机
- 以太网供电
- 紧凑型工业设计，无风扇

基本描述

Goldeye G-008 - 高速实惠的 InGaAS 相机

全新的 Goldeye G-008 是最快的 1/4 VGA 分辨率短波红外相机 (SWIR)，配有 GigE Vision 接口。全分辨率时最高帧速率 344 fps，可应用于多种应用领域并极大提高处理速度。由于价格实惠，很多对成本敏感、分辨率要求较低的应用，可以从这款相机的出色性能中获益。

节省将相机融入到您的系统所需的时间和费用：较小的机身尺寸和多个可选安装配件让相机可以轻松融入到紧凑型系统设计中。另外，以太网供电 (PoE) 等标准 GigE Vision 接口和全方位 I/O 控制配件简化了与软件解决方案的连接以及与系统其他组件的同步。

集成热电式传感器冷却功能和机载图像校正功能为 Goldeye 提供了出色的图像质量。

让 Goldeye 短波红外相机揭示更多隐藏特点！

优点和特性

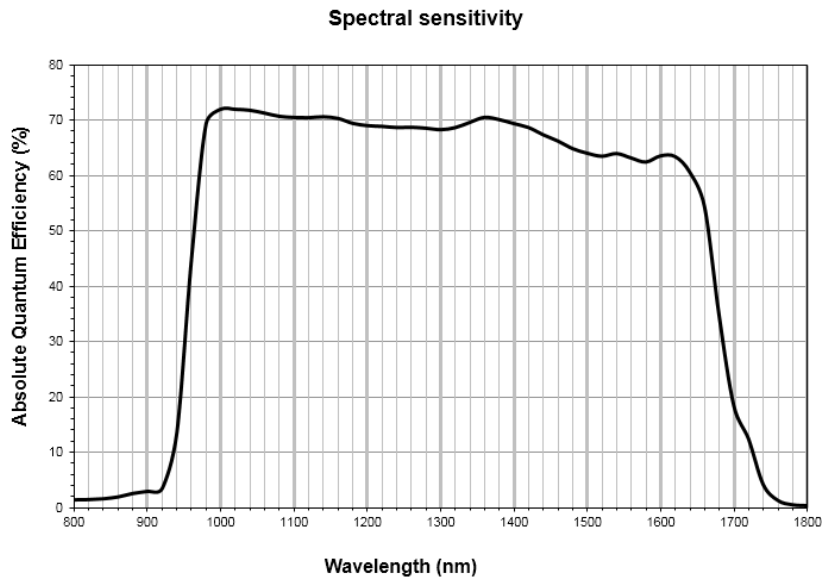
- 紧凑型工业设计
- 全分辨率时最高帧速率 344 fps
- 带 PoE+ 的 GigE Vision 接口
- 全面 I/O 控制配件
- 自动机载图像校正
- 稳定的传感器冷却，无风扇
- 工作温度范围广

可选配件

- 可选 C-/F-/M42 接口

性能参数

Goldeye	G-008
接口	IEEE 802.3 1000BASE-T, IEEE 802.3af (PoE)
分辨率	320 × 256
Spectral range	900 nm to 1700 nm
传感器	InGaAs FPA 320 x 256
传感器类型	InGaAs
像元尺寸	30 μm x 30 μm
Cooling temperature	+20 °C, +25 °C +35 °C, +50 °C, or user-configurable
Dark noise	420 e ⁻ (Gain0), 170 e ⁻ (Gain1)
Dark current	280 ke ⁻ /s (@ +25 °C FPA temperature)
Saturation capacity	2.5 Me ⁻ (Gain0), 170 ke ⁻ (Gain1)
Dynamic range	75 dB (Gain0), 60 dB (Gain1)
镜头接口	M42-Mount, F-Mount, C-Mount
分辨率下最高帧速	344 fps
ADC	14 bit
缓存 (RAM)	256 MByte
输出	
Bit位数	8 - 14 bit
黑白模式	Mono8, Mono12, Mono12Packed, Mono14
通用输入输出(GPIOs)	
TTL I/Os	LVTTL I/Os: 1 Input, 1 Output
光耦 I/Os	1 Input, 2 Outputs
RS-232	115 000 Baud, 8N1 (adjustable)
工作条件/尺寸	
工作温度	-20 °C to +55 °C (Case)
电源要求 (DC)	10.8 V to 30.0 V or via PoE
功耗 (@12 V)	10.8 W (@ 12 V DC), <12.95 W (@ PoE),
重量	340 g (with C-Mount adapter)
尺寸(L × W × H in mm)	78 × 55 × 55
符合规范	CE (2004/108/EC), RoHS (2011/65/EU), WEEE (2012/19/EU), FCC Class B



特性

特殊红外功能（相机和传感器）

- 集成式校正数据设置、传感器一致性补偿和潜在结构（一致性校正 - NUC）
- 坏点校正
- 背景校正
- 通过 TEC 功能进行自动和手动传感器温度管理
- 温度状态 LED

一般特性

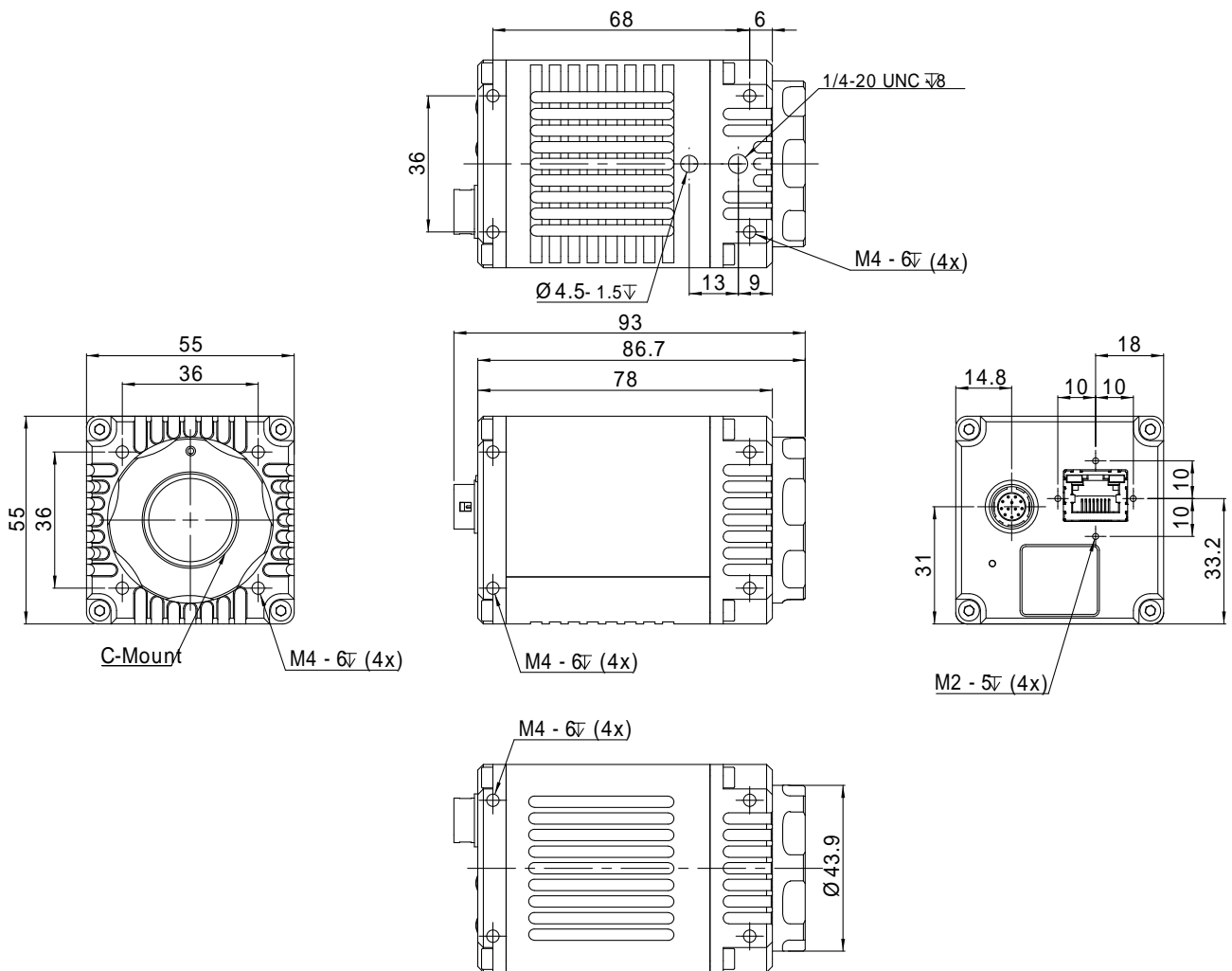
- 曝光时间控制
- 增益（模拟）
- I/O 配置与触发控制
- 流保持（图线输出延迟）
- 可保存的用户设置
- 现场固件更新
- 感兴趣的图像区域 (ROI) 控制、可编程 (LUT) 支持以及各种自动功能

Goldeye 相机可兼容 Allied Vision 的 Vimba SDK 软件。另外，结合我们的 AcquireControl 软件，大量图像分析功能可用：

- 有多个颜色配置文件的伪彩色可编程查找表
- 自动对比度
- 自动亮度

- 在图像内分析多个区域（矩形、圆形）
- 实时数据和柱形图
- ...更多...

外形尺寸





应用场景

Goldeye 相机对短波红外光谱非常敏感。它们可应用于广泛的工作温度范围。由于具备 TEC 冷却和集成图像校正功能，Goldeye 相机具有较高的图像质量，且噪声低、动态范围高。它们非常适用于工业领域的多种典型短波红外应用：

- 半导体行业：太阳能电池和芯片检测
- 回收行业：塑料分类
- 医疗成像、科学：高光谱成像、显微镜检测、OCT
- 金属和玻璃行业：发热物体（250 至 800 ）的热成像
- 农业：飞机遥感
- 印刷业：钞票检验
- 电子业：激光性能分析
- 监管和安全领域：视觉增强（例如通过模糊视觉和夜间视觉）
- 更多...

白皮书

若要了解关于短波红外相机的更多典型应用领域，请下载我们的白皮书：

[眼见为实 - 短波红外 \(SWIR\) 相机为机器视觉创造了新的应用领域](#)