

气体检测专家

**英思科** *INDUSTRIAL*  
*SCIENTIFIC*



# **OLCT20-WD** 气体检测仪

使用说明书

[www.indsci.com.cn](http://www.indsci.com.cn)

# 前言

感谢您选择奥德姆仪器。

我们已采取所有必要措施以确保您对此设备完全满意。

请在使用前认真阅读本手册。

## 我们的责任范围

- 任何由于未遵守说明和警告及（或）未遵守有效标准和规章造成的设备使用、安装或存放不当而导致的完全或部分设备损坏和人身伤害或死亡，英思科公司将不承担责任。
- 英思科公司不支持或授权任何公司、人员、或法律实体以英思科的名义代表英思科承担责任，即使他们可能参与了英思科产品的销售过程。
- 产品若被应用于英思科规定外的其他用途，则销售和使用该产品造成的任何直接或间接损失或损害赔偿，英思科公司将不承担任何责任。

## 所有权条款

- 本手册图纸、规范和信息中包含的保密信息，属英思科公司所有。
- 未经英思科公司事先允许，保密信息——无论是整体或是部分——不得以物理、电子或是其它任何方式复制、翻印、泄露、翻译，或用于英思科设备的制造或销售，或其它任何用途。

## 警告

- 本手册并非合同文件。为确保客户的最佳利益并改善产品性能，英思科公司保留不经事先通知而更改其设备技术特性的权利。
- 在第一次使用前请仔细阅读这些说明：负责或将要负责该仪器使用、维护或修理的所有人员均应阅读这些说明。
- 该仪器仅当按英思科公司人员或获英思科公司授权的人员的指导使用、维护与维修时，方能视为符合已公布性能。

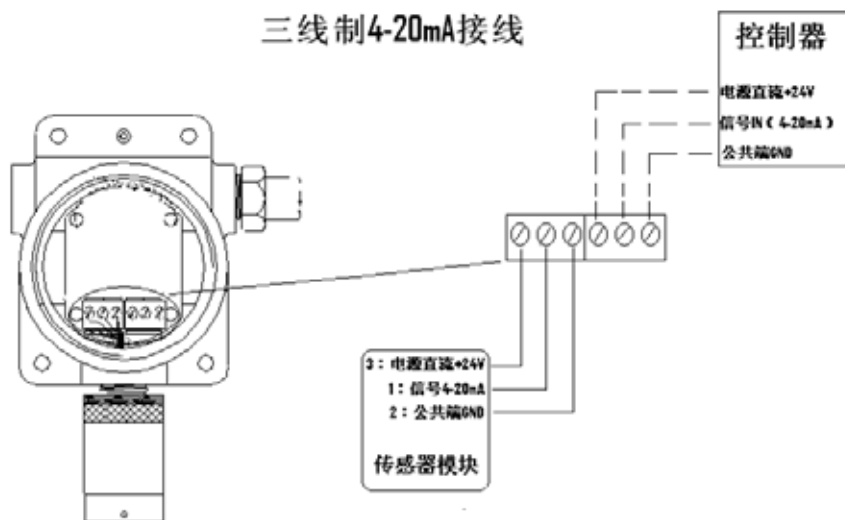
# 目录

一. OLCT20 显示模块	1
1. 接线图	1
2. 安装尺寸	2
3. 显示面板	2
4. 测量值显示	2
5. 参数设置	3
二. OLCT20 系列探头简述	4
1. 概述	4
2. 各版本探头主要技术参数	4
三. 维护	5
1. 标定	5
2. 更换传感器	6
四. 备件列表	7
1. 防爆传感器	7
2. 本安型传感器	8
五. 可选附件	9
六. 技术参数	10
1. 电源	10
2. 输出信号	10
3. 防爆型探头的安全标识	10
4. 本安型探头的安全标识	10
5. 其他	11
七. 附录	11
1. 探头安装说明	11
2. OLC/OLCT20/50/60 系列探头传感器技术参数列表	12

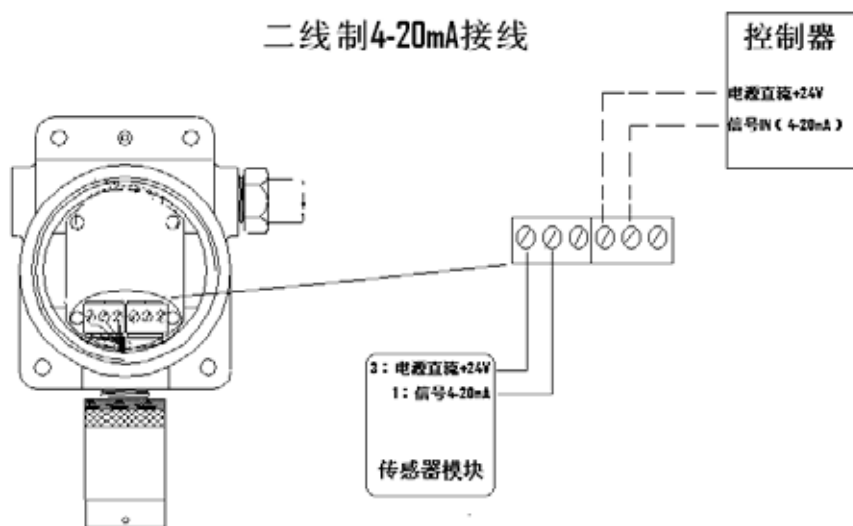
## 一. 0LCT20 显示模块

### 1 接线图

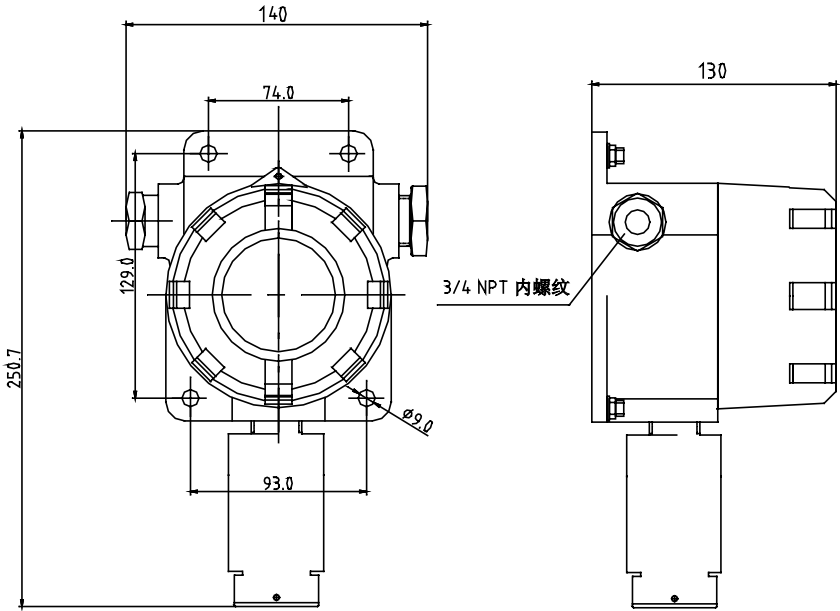
#### 三线制4-20mA接线



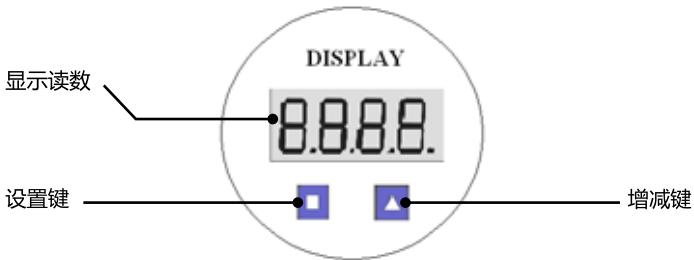
#### 二线制4-20mA接线



## 2 安装尺寸(mm)



## 3 显示面板



## 4 测量值显示

测量显示为4位LED数码管显示



超量程上限显示为：



超量程下限显示为：



## 5 参数设置

显示画面	设置方式
小数点位数 	在正常测量状态下按一次 <b>[ ]</b> ，显示默认小数点，再按一下 <b>[ ]</b> ，再按 <b>[▲]</b> 即可增加，按 <b>[ ]</b> 改变当前修改位置，长按 <b>[▲]</b> 5秒钟，就变为减键，此时按 <b>[▲]</b> 则减少；修改完成后，长按 <b>[ ]</b> 则保存参数，并显示下一级参数。
零点 	在正常测量状态下按 <b>[ ]</b> ，再按 <b>[▲]</b> ，显示默认零点，再按一下 <b>[ ]</b> ，按 <b>[▲]</b> 即可修改参数，按 <b>[ ]</b> 改变当前修改位置，长按 <b>[▲]</b> 5秒钟，就变为减键，此时按 <b>[▲]</b> 则减少；修改完成后，长按 <b>[ ]</b> 则保存参数，并显示下一级参数。
量程 	在正常测量状态下按 <b>[ ]</b> ，再按 <b>[▲]</b> 两次，显示范围满度的修改模式，再按一下 <b>[ ]</b> ，按 <b>[▲]</b> 即可修改参数，按 <b>[ ]</b> 改变当前修改位置，长按 <b>[▲]</b> 5秒钟，就变为减键，此时按 <b>[▲]</b> 则减少；修改完成后，长按 <b>[ ]</b> 则保存参数，并显示下一级参数。
零点迁移 	在正常测量状态下按 <b>[ ]</b> ，再按 <b>[▲]</b> 三次，显示默认值，再按一下 <b>[ ]</b> ，按 <b>[▲]</b> 即可修改参数，按 <b>[ ]</b> 改变当前修改位置，长按 <b>[▲]</b> 5秒钟，就变为减键，此时按 <b>[▲]</b> 则减少；修改完成后，长按 <b>[ ]</b> 则保存参数，并显示下一级参数。
超量程下限报警 	在正常测量状态下按 <b>[ ]</b> ，再按 <b>[▲]</b> 四次，显示默认报警下限，再按一下 <b>[ ]</b> ，按 <b>[▲]</b> 即可修改参数，按 <b>[ ]</b> 改变当前修改位置，长按 <b>[▲]</b> 5秒钟，就变为减键，此时按 <b>[▲]</b> 则减少；修改完成后，长按 <b>[ ]</b> 则保存参数，并显示下一级参数。
超量程上限报警 	在正常测量状态下按 <b>[ ]</b> ，再按 <b>[▲]</b> 四次，显示默认报警下限，再按一下 <b>[ ]</b> ，按 <b>[▲]</b> 即可修改参数，按 <b>[ ]</b> 改变当前修改位置，长按 <b>[▲]</b> 5秒钟，就变为减键，此时按 <b>[▲]</b> 则减少；修改完成后，长按 <b>[ ]</b> 则保存参数，并显示下一级参数。

## 二. OLCT20 系列探头简述



OLCT 20



OLCT 20D

### 1. 概述

OLCT20 型探头为4-20mA 变送器(3 线或2 线 T 信号变送) 用于测量可燃气, 毒气和氧气。

同时还有用于可燃气体环境的型号( 型号为 : OLCT20D ) 和本安型( 型号为 : OLCT20i ) 。

OLCT20 系列包括两种类型的探头或变送器

OLCT20 型

-可被旋入探头支架固定(  $\frac{3}{4}$ NPT )

OLCT20D (D = 远程探头版)型

-探头安装在附件中的支撑固定架上。

-提供5,10,15 米长的屏蔽电缆接入主机, 若电缆长度交长可通过分线盒连接。

### 2. 各型号探头主要技术参数

	OLCT20		OLCT20D	
	可燃气	毒气/氧气	可燃气	毒气/氧气
防爆外壳	X	X	X	X
本安外壳		X		X
外接电缆密封管	X	X	X	X
3线电缆/惠斯通电桥				
3线电缆/ 4/20mA输出	X		X	
2线电缆/ 4/20mA输出		X		X
催化式/接触反应传感器	X		X	
电化学传感器		X		X
可更换探头				
可更换/可重新标定探头	X	X	X	X
墙壁固定架			X	X

如需要, OLCT20 本安型变送器可通过密封电缆连接。

### 三. 维护

- ▲ **注意：**本章所涉及到的操作和调节均应由专业人员进行，因为这些行为可能会影响设备的可靠性。
- ▲ **重要：**在使用过程中严禁打开变送器外壳。

该类型变送器配备了一个可重新标定的传感器单元，并且安装时不需要做任何的调节。虽然这是一个安全设备，但还是建议每年至少对探头进行2次标定（在正常使用的情况下）。

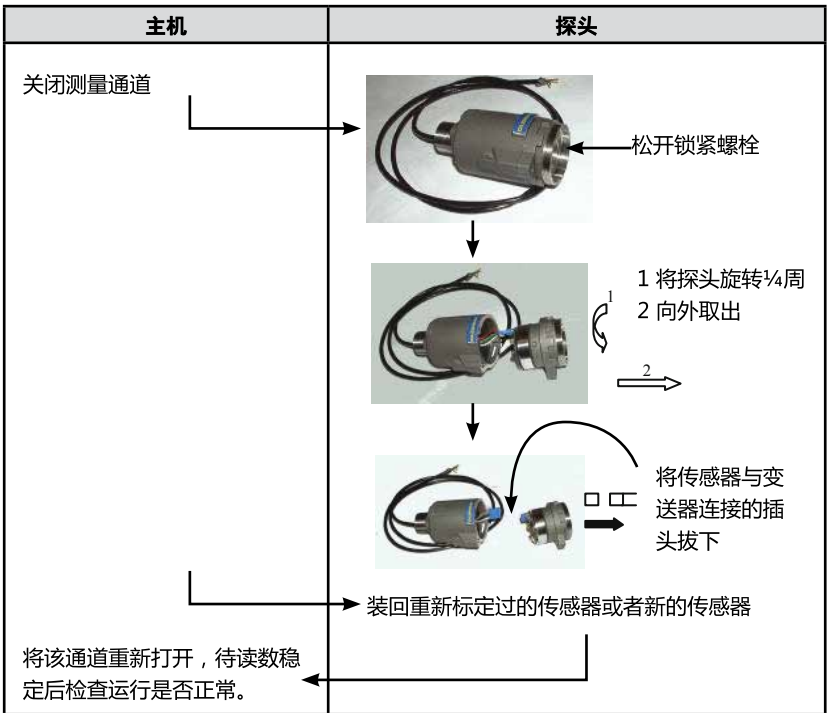
#### 1. 标定

该类型变送器配备了一个可重新标定的传感器单元，可以快速的进行标定。

-将传感器从变送器上取下后，放入标定台进行标定操作。

注意：使用标定操作台时请参阅操作程序。

标定的步骤





## 2. 更换传感器

### 何时换？

- 当传感器损坏或不能进行标定时
- 基于预防性的要求

### 如何换？

(过程如下：)

- 关闭相应测量通道
- 移除需要更换的传感器
- 安装新的传感器
- 打开相应通道检查工作是否正常

## 四. 备件列表

▲ 警告：必须使用英思科奥德姆公司最初的备份编号，否则可能影响设备运行的稳定性。



### 1. OLCT 20/20D 的防爆传感器

防爆传感器单元 (ADF)		部品号
CELL UNIT OLCT20 ADF EXPLO C1000		6313685
CELL UNIT OLCT20 ADF EXPLO AP		6313686
CELL UNIT OLCT20 ADF KATHARO C1000		6313687
CELL UNIT OLCT20 ADF	NH3-5000ppm	6313688
CELL UNIT OLCT20 ADF	CO-100ppm	6313690
	CO-300ppm	6313691
	CO-1000ppm	6313692
CELL UNIT OLCT20 ADF	H2S-30ppm	6313695
	H2S-100ppm	6313696
	H2S-1000ppm	6313697
CELL UNIT OLCT20 ADF	NO-100ppm	6313698
	NO-300ppm	6313699
	NO-1000ppm	6313700
CELL UNIT OLCT20 ADF	H2-2000ppm	6313706
CELL UNIT OLCT20 ADF	NH3-100ppm	6313707
	NH3-1000ppm	6313708
CELL UNIT OLCT20 ADF	O2-30%vol	6313710

2. OLCT 20/20D 本安型传感器

本安型传感器单元 (SI)		部品号
CELL UNIT OLCT20 SI	CO – 100 PPM	6313711
	CO – 300 PPM	6313712
	CO – 1000 ppm	6313713
CELL UNIT OLCT20 SI	H2S – 30 PPM	6313716
	H2S – 100 PPM	6313717
	H2S – 1000 ppm	6313718
CELL UNIT OLCT20 SI	NO – 100 PPM	6313719
	NO – 300 PPM	6313720
	NO – 1000 ppm	6313721
CELL UNIT OLCT20 SI	NO2 – 10 PPM	6313722
	NO2 – 30 PPM	6313723
CELL UNIT OLCT20 SI	SO2 – 10 PPM	6313724
	SO2 – 30 PPM	6313725
	SO2 – 100 ppm	6313726
CELL UNIT OLCT20 SI	H2 – 2000 PPM	6313727
CELL UNIT OLCT20 SI	NH3 – 100 PPM	6313728
	NH3 – 1000 PPM	6313729
CELL UNIT OLCT20 SI	HCL – 30 PPM	6313730
	HCL – 100 PPM	6313731
CELL UNIT OLCT20 SI	HCN – 10 PPM	6313732
	HCN – 30 PPM	6313733
CELL UNIT OLCT20 SI	CL2 - 10 PPM	6313734
CELL UNIT OLCT20 SI	O3 - 1 ppm	6313735
CELL UNIT OLCT20 SI	COCL2 - 1 ppm	6313736
CELL UNIT OLCT20 SI	PH3 - 1 ppm	6313737
CELL UNIT OLCT20 SI	ASH3 - 1 ppm	6313738
CELL UNIT OLCT20 SI	HF - 10 ppm	6313739
CELL UNIT OLCT20 SI	CIO2 - 3 ppm	6313740
CELL UNIT OLCT20 SI	ETO - 30 ppm	6313746
CELL UNIT OLCT20 SI	SiH4 - 50 ppm	6313747
CELL UNIT OLCT20 SI	O2 – 30% vol	6313748

## 四. OLCT20/20D的可选附件

气体通入设备	6331141	
气体流通帽可供可燃性气体,CO,H2S,O2	6327910	
安全警示灯	6329004	
保护过滤器 PTFE	6335975	
活性炭过滤器	6335976	
远程气体注入头 (仅用于可燃气)	6327911	

## 五. OLCT20/20D 技术参数

### 1. 电源：

#### A)防爆型：

电源：探头电压范围15V ~ 30V

电流：3 线= 100mA

2 线= 25 mA

负载电阻 最大= 250 ohms

电缆长度(屏蔽电缆)：

3 线= 1km 3x1,5 mm2 (环路电阻不大于32Ω)

2 线= 4 km 3x1,5 mm2 (环路电阻不大于32Ω)

#### B) 本安型：

防爆栅特性：28V-300Ω

防爆栅电压：19V ~ 26V

探头端电压：10V ~ 26V

电流：25mA max

负载电阻：47Ω

电缆长度 (屏蔽电缆)：1km 3x1,5 mm2 (环路电阻不大于32Ω)

2. 输出信号：

源信号：4/20mA

最大电流：25mA

故障电流：<1mA

3. OLCT20 防爆型探头的安全标识：

ISC-OLDHAM

CE 0080

OLC20D OLCT20D

II 2GD

IP66

Eex d II CT6 (85°C)

INERIS 01ATEX0004X

带电状态下请勿打开

序列号，生产日期

4. OLCT20 本安型探头的安全标识：

ISC-OLDHAM Arras

CE 0080

OLCT20i

II 1GD

IP66 Eex ia II CT4 (135°C) INERIS 01ATEX0004X

带电状态下请勿打开

序列号，生产日期

5. 其他：

防护等级：	IP66
重量：	800grs
外形尺寸：	60x120mm

## 七. 附录

---

### 1. 探头安装说明：

测量传感器应向下放置，变送器的安装位置应视被监测气体的性质而定：

- 若被监测气体比空气轻，则应安装在较高位置；
- 若被监测气体比空气重，则应安装在较低位置；
- 若有排风机则靠近通风口；通常安装在气体最容易泄露的部位。虽然该设备的防护等级较高（IP66），但还是有必要保护变送器免受外界环境（如雨、粉尘、阳光直射等）的侵袭，以及注意不要使清洁剂直接喷在传感器上。变送器必须固定好以接入测量传感器，也可便于更换。

探头也必须固定，以优化对空气中的累积气体的监测效果。

决定探头位置优化因素：

- 潜在的气体或蒸汽泄漏源。
- 可能会出现的气体或蒸汽的物理、化学数据。
- 低挥发性的液体
- 探头尽可能离泄漏源近
- 泄漏气体的类型和浓度（高压喷射，缓慢泄漏，等...）
- 空气流动情况：-室内：自然的和使用机械排风机-室外：风速和方向
- 温度的影响。
- 安装时避免机械损坏或者夏天被雨水打湿。
- 如果可能，位置更便于维护需要。
- 避免阳光直射显示区而导致维护问题。

## 2. 20.50.60 系列探头传感器技术参数：

气体名称	传感器类型	测量范围(ppm)	工作温度	相对湿度 (非冷凝)	压力 (标准大气压)	精度 满量程	寿命 月	反应时 间 (S)	保护等级IP
O <sub>2</sub>	电化学	30.0% 100, 300, 1000	-20℃至+50℃ -40℃至+50℃	10%-95%RH 10%-95%RH	A <sub>TM</sub> ±10% A <sub>TM</sub> ±10%	+/-1.5% +/-1.5%	27 36	10 15	66 66
H <sub>2</sub> S	电化学	30.0, 100, 1000	-40℃至+50℃	10%-95%RH	A <sub>TM</sub> ±10%	+/-1.5%	36	15	66
NO	电化学	100, 300,	-20℃至+50℃	10%-95%RH	A <sub>TM</sub> ±10%	+/-1.5%	36	15	66
NO <sub>2</sub>	电化学	10.0, 30.0,	-20℃至+50℃	10%-95%RH	A <sub>TM</sub> ±10%	+/-1.5%	24	20	66
SO <sub>2</sub>	电化学	30.0, 100	-20℃至+50℃	10%-95%RH	A <sub>TM</sub> ±10%	+/-1.5%	36	15	66
Cl <sub>2</sub>	电化学	10.0	-20℃至+50℃	10%-95%RH	A <sub>TM</sub> ±10%	+/-1.5%	24	50	66
H <sub>2</sub>	电化学	2000	-20℃至+50℃	10%-95%RH	A <sub>TM</sub> ±10%	+/-1.5%	24	50	66
HCL	电化学	30.0, 100	-20℃至+50℃	10%-95%RH	A <sub>TM</sub> ±10%	+/-1.5%	24	50	66
HCN	电化学	10.0, 30.0	-20℃至+50℃	10%-95%RH	A <sub>TM</sub> ±10%	+/-1.5%	24	30	66
HF	电化学	10.0	-20℃至+40℃	10%-95%RH	A <sub>TM</sub> ±10%	+/-1.5%	18	50	66
NH <sub>3</sub>	电化学	100, 1000	-20℃至+50℃	10%-95%RH	A <sub>TM</sub> ±10%	+/-1.5%	24	50	66
ETO/PO	电化学	30.0	-20℃至+50℃	10%-95%RH	A <sub>TM</sub> ±10%	+/-1.5%	36	50	66
O <sub>3</sub>	电化学	1.00	-20℃至+50℃	10%-95%RH	A <sub>TM</sub> ±10%	+/-1.5%	18	40	66
PH <sub>3</sub>	电化学	1.00	-20℃至+50℃	10%-95%RH	A <sub>TM</sub> ±10%	+/-1.5%	18	40	66
ClO <sub>2</sub>	电化学	3.00	-20℃至+50℃	10%-95%RH	A <sub>TM</sub> ±10%	+/-1.5%	24	50	66
SiH <sub>4</sub>	电化学	50	-20℃至+50℃	10%-95%RH	A <sub>TM</sub> ±10%	+/-1.5%	18	40	66
COCL <sub>2</sub>	电化学	3	-20℃至+50℃	10%-95%RH	A <sub>TM</sub> ±10%	+/-1.5%	18	50	66
CH <sub>4</sub>	热导	0-100%VOL	-20℃至+50℃	10%-95%RH	A <sub>TM</sub> ±10%	+/-1.5%	60	5	66
H <sub>2</sub>	热导	0-100%VOL	-20℃至+50℃	10%-95%RH	A <sub>TM</sub> ±10%	+/-1.5%	60	5	66
NH <sub>3</sub>	催化燃烧	0-5000	-20℃至+50℃	10%-95%RH	A <sub>TM</sub> ±10%	+/-1.5%	36	8	66
可燃气	催化燃烧	0-100%LEL	-40℃至+80℃ -40℃至+250℃	10%-95%RH	A <sub>TM</sub> ±10%	+/-1.5%	60	5	66

**英思科** *INDUSTRIAL*  
*SCIENTIFIC*

---

**英思科传感仪器(上海)有限公司**

地址：上海市浦东金桥出口加工区桂桥路290号

邮编：201206

电话：021-58993279-158/111 ( 客户服务 )

021-58993279-121/151 ( 技术支持 )

传真：021-58999041

E-mail：info@ap.indsci.com

服务热线：**400-820-2515**

中文网站：**www.indsci.com.cn**