

气体检测专家

**英思科** *INDUSTRIAL*  
*SCIENTIFIC*

**OLC(T) 20**

**气体检测仪**

**使用说明书**



[www.indsci.com.cn](http://www.indsci.com.cn)

# 前言

感谢您选择奥德姆仪器。

我们已采取所有必要措施以确保您对此设备完全满意。

请在使用前认真阅读本手册。

## 我们的责任范围

- 任何由于未遵守说明和警告及（或）未遵守有效标准和规章造成的设备使用、安装或存放不当而导致的完全或部分设备损坏和人身伤害或死亡，英思科公司将不承担责任。
- 英思科公司不支持或授权任何公司、人员、或法律实体以英思科的名义代表英思科承担责任，即使他们可能参与了英思科产品的销售过程。
- 产品若被应用于英思科规定外的其他用途，则销售和使用该产品造成的任何直接或间接损失或损害赔偿，英思科公司将不承担任何责任。

## 所有权条款

- 本手册图纸、规范和信息中包含的保密信息，属英思科公司所有。
- 未经英思科公司事先允许，保密信息——无论是整体或是部分——不得以物理、电子或是其它任何方式复制、翻印、泄露、翻译，或用于英思科设备的制造或销售，或其它任何用途。

## 警告

- 本手册并非合同文件。为确保客户的最佳利益并改善产品性能，英思科公司保留不经事先通知而更改其设备技术特性的权利。
- 在第一次使用前请仔细阅读这些说明：负责或将要负责该仪器使用、维护或修理的所有人员均应阅读这些说明。
- 该仪器仅当按英思科公司人员或获英思科公司授权的人员的指导使用、维护与维修时，方能视为符合已公布性能。

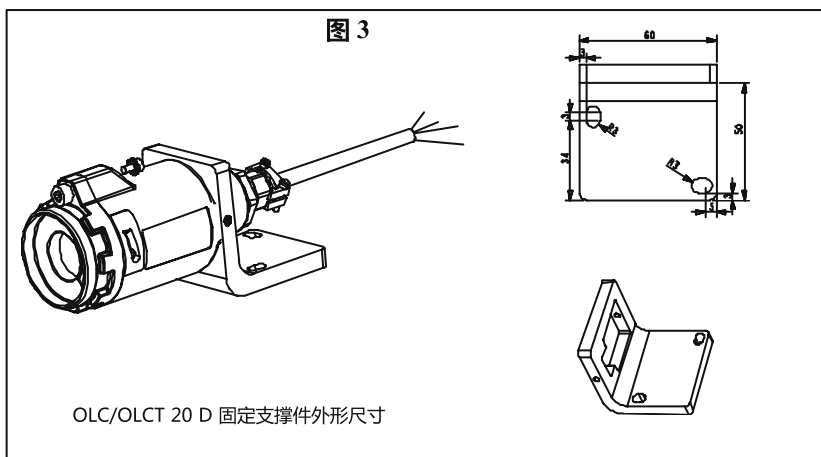
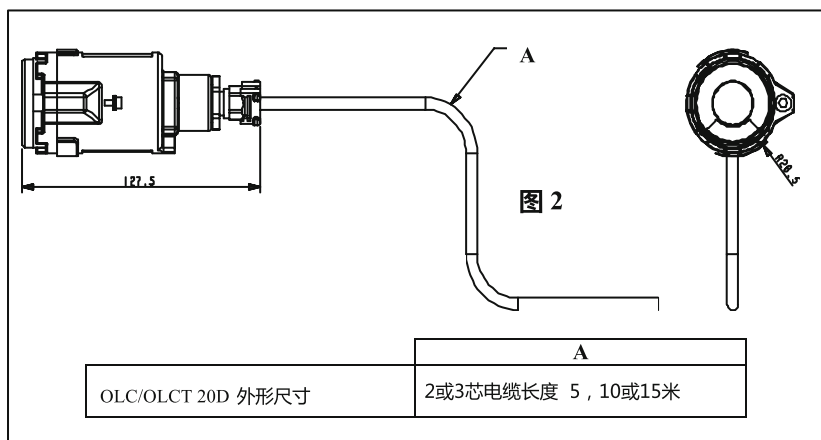
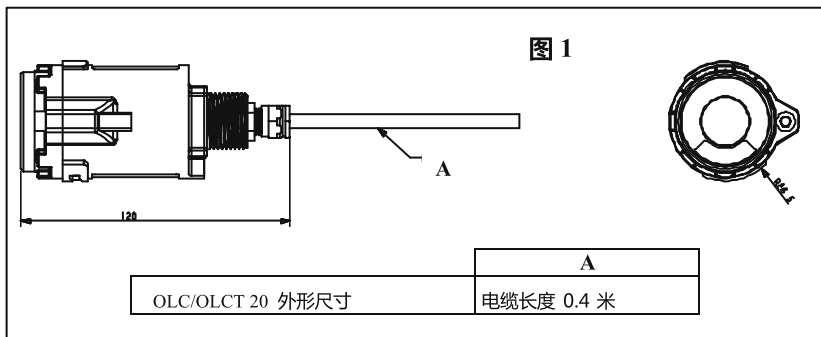
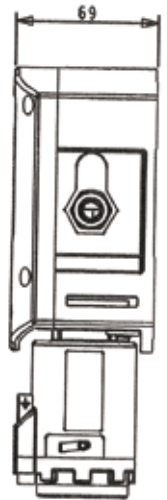
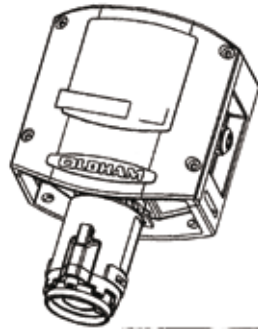
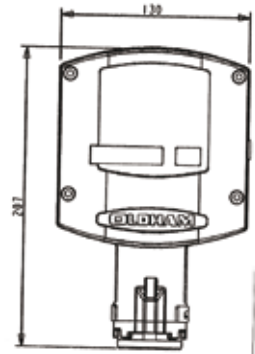
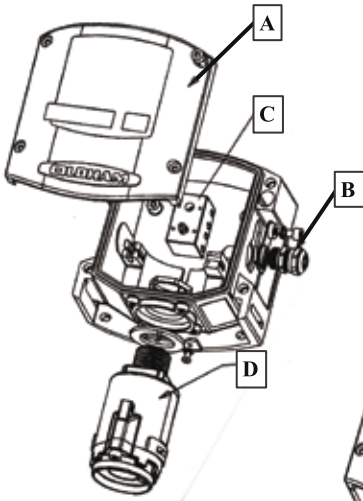
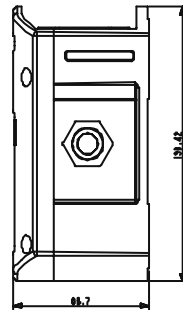
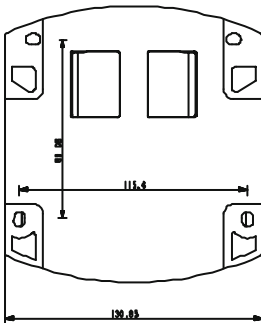


图 4  
OLCT40



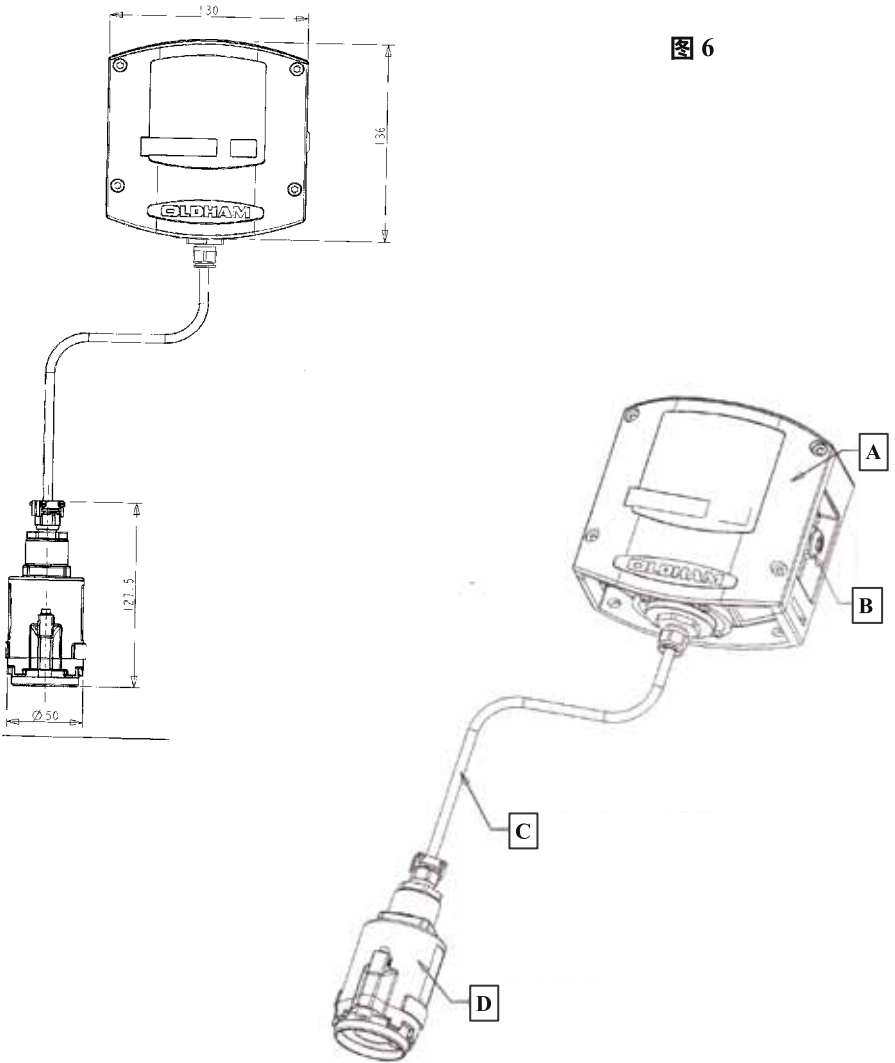
| A    | B                      | C     | D       |
|------|------------------------|-------|---------|
| 防爆外壳 | 格兰头 PG9<br>∅ 6-12mm 电缆 | 防爆接线盒 | OLCT 20 |

图 5



OLCT 40 外形尺寸

图 6



| A    | B                    | C        | D         |
|------|----------------------|----------|-----------|
| 防爆外壳 | 格兰头 PG9<br>∅6-12mm电缆 | 10 m 屏蔽线 | 远传OLCT 20 |

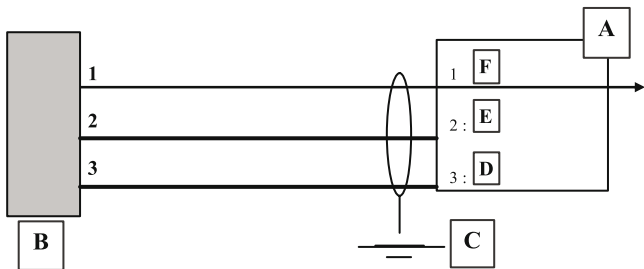


图 7

| A          | B      | C    | D    | E    | F     |
|------------|--------|------|------|------|-------|
| OLDHAM控制单元 | 探头或变送器 | 地线屏蔽 | 电源+极 | 电源-极 | 信号(1) |

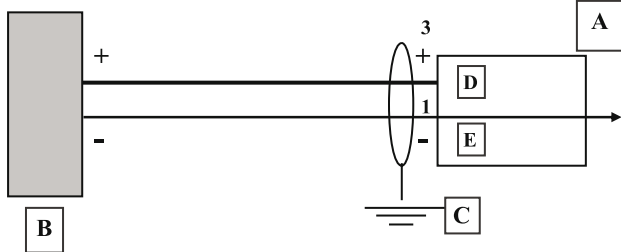


图 8

| A          | B   | C    | D    | E    |
|------------|-----|------|------|------|
| OLDHAM控制单元 | 变送器 | 地线屏蔽 | 电源+极 | 电源-极 |

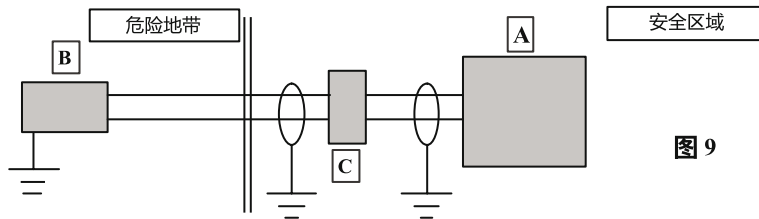


图 9

| A    | B   | C   |
|------|-----|-----|
| 控制单元 | 变送器 | 防爆栅 |

# 目录

|   |    |
|---|----|
| 一. OLC/OLCT20 系列探头简述 .....                              | 1  |
| 1. 概述 .....   | 1  |
| 2. 各版本探头主要技术参数 .....                                    | 1  |
| 二. OLCT40/OLCT40D 系列简述 .....                            | 2  |
| 1. 概述 .....   | 2  |
| 2. 各版本的主要技术参数 .....                                     | 2  |
| 三. 各型号设备的安装 .....                                       | 2  |
| 1. OLC20 和OLCT20 .....                                  | 2  |
| 2. OLC20D 和OLCT20D (远程传感器型) .....                       | 2  |
| 3. OLCT 40 .....  | 2  |
| 4. OLCT 40D (远程传感器型) .....                              | 2  |
| 四. 各种连接电缆 .....   | 3  |
| 1. 三线型 .....  | 3  |
| 2. 二线型 .....  | 3  |
| 3. 二线本安类型 .....   | 3  |
| 五. 维护 .....   | 3  |
| 1. OLC20 和OLC20D 型探头标定 .....                            | 3  |
| 2. OLCT20/20D 和OLCT40/40D 变送器标定 .....                   | 4  |
| 3. 更换传感器 .....  | 4  |
| 六. 备件列表 .....   | 5  |
| 1 OLCT 20/20 D 和OLCT40/40D 的防爆传感器 .....                 | 5  |
| 2 OLCT 20/20 D 和OLCT40/40D 本安型传感器 .....                 | 5  |
| 3. OLC20 和OLC20D (远程传感器)防爆型传感器 .....                    | 6  |
| 七. OLC20/20D 型探头和OLCT20/20D, OLCT40/40D 型变送器的可选附件 ..... | 7  |
| 八. OLC20 和OLC20D 的技术参数 .....                            | 8  |
| 1. 电源 .....   | 8  |
| 2. 其他 .....   | 8  |
| 九. OLCT20/20D 和OLCT40/40D 技术参数 .....                    | 9  |
| 1. 电源 .....   | 9  |
| 2. 输出信号 .....   | 9  |
| 3. OLC20 和OLCT20 防爆型探头的安全标识: .....                      | 9  |
| 4. OLCT20 本安型探头的安全标识: .....                             | 10 |
| 5. OLC40/OLCT40 防爆型探头的安全标识和扩大安全标识: .....                | 10 |
| 6. 防爆型探头的安全标识 .....                                     | 10 |
| 7. 其他 .....   | 10 |
| 十. 附录: .....  | 11 |
| 1. 探头安装说明 .....   | 11 |
| 2. OLC/OLCT20/50/60 系列探头传感器技术参数列表 .....                 | 12 |

# 一. OLC/OLCT20 系列探头简述



## 1. 概述

OLC20 系列探头是用于侦测可燃性气体的接触反应式探头。该类探头仅适用于可燃气体无法渗入的保护模式，可用于该类环境的探头型号为：OLC20D。

OLCT20 型探头为4-20mA 变送器(3 线或2 线 T 信号变送) 用于测量可燃气体，毒气和氧气。

同时还有用于可燃气体环境的型号（型号为：OLCT20D）和本安型（型号为：OLCT20i）。

OLC20 和OLCT20 系列包括两种类型的探头或变送器

OLC20 或OLCT20 型

- 可被旋入探头支架固定（ $\frac{3}{4}$ NPT）或使用M25 的螺栓。
- 由探头支架内自带的标准长度为40cm 的屏蔽电缆与主机相连接。

OLC20D 或OLCT20D (D = 远程探头版)型

- 探头安装在附件中的支撑固定架上。
- 提供5,10,15 米长的屏蔽电缆接入主机，若电缆长度交长可通过分线盒连接。

## 2. 各型号探头主要技术参数

|                | OLC20 | OLC20D | OLCT20 |       | OLCT20D |       |
|----------------|-------|--------|--------|-------|---------|-------|
|                | 可燃气体  | 可燃气体   | 可燃气体   | 毒气/氧气 | 可燃气体    | 毒气/氧气 |
| 防爆外壳           | X     | X      | X      | X     | X       | X     |
| 本安外壳           |       |        |        | X     |         | X     |
| 外接电缆密封管        | X     | X      | X      | X     | X       | X     |
| 3线电缆/惠斯通电桥     | X     | X      |        |       |         |       |
| 3线电缆/ 4/20mA输出 |       |        | X      |       | X       |       |
| 2线电缆/ 4/20mA输出 |       |        |        | X     |         | X     |
| 催化式/接触反应传感器    | X     | X      | X      |       | X       |       |
| 电化学传感器         |       |        |        | X     |         | X     |
| 可更换探头          | X     | X      |        |       |         |       |
| 可更换/可重新标定探头    |       |        | X      | X     | X       | X     |
| 墙壁固定架          |       | X      |        |       | X       | X     |

如需要，OLCT20 本安型变送器可通过密封电缆连接。



## 二. OLCT40/OLCT40D 系列简述

### 1. 概述

OLCT 40 系列探头均为4-20 mA 变送输出(3 线或 2 线) 可用于检测可燃气体、毒气和氧气。

OLCT 40 系列探头包括2 种类型的变送器：

OLCT 40 型：

外壳/ 传感器螺纹连接。该种型号的传感器直接与主机相连。见图04，位于本手册前部。

OLC 40D (D = 远程传感器型)



该种型号的主机应连接至探头的变送器。见图06，位于本手册前部。

### 2. 各型号的主要技术参数

|                | OLCT 40 |       | OLCT 40D |       |
|----------------|---------|-------|----------|-------|
|                | 可燃气体    | 毒气/氧气 | 可燃气体     | 毒气/氧气 |
| 防爆外壳           | X       | X     | X        | X     |
| 本安外壳           |         | X     |          | X     |
| 电缆通过电缆密封管      | X       | X     | X        | X     |
| 3线电缆/ 4/20mA输出 | X       |       | X        |       |
| 2线电缆/ 4/20mA输出 |         | X     |          | X     |
| 催化式/接触式传感器     | X       |       | X        |       |
| 电化学传感器         |         | X     |          | X     |
| 可更换/可重新标定探头    | X       | X     | X        | X     |
| 探头墙壁固定架        |         |       | X        | X     |

## 三. 各型号设备的安装

见附件1.一般安装规程

### 1. OLC20 和OLCT20

-见图01 (位于本手册前部)

注意：探头的颈部可用于固定OLC20 探头或将OLCT20 变送器固定在支架上。

### 2. OLC20D 和OLCT20D (远程传感器型)

-见图02 和03 (位于本手册前部)

### 3. OLCT 40

-见本手册前部：-图04：外形尺寸-图05：与外壳的连接

### 4. OLCT 40D (远程传感器型)

-见本手册前部：-图06：外形尺寸-图03：与远程探头的连接

## 四. 各种连接电缆

### 1. 三线类型

-见图07 (位于本手册前部)

### 2. 二线类型

-见图08 (位于本手册前部)

### 3. 二线本安类型

-见图09 (位于本手册前部)

## 五. 维护

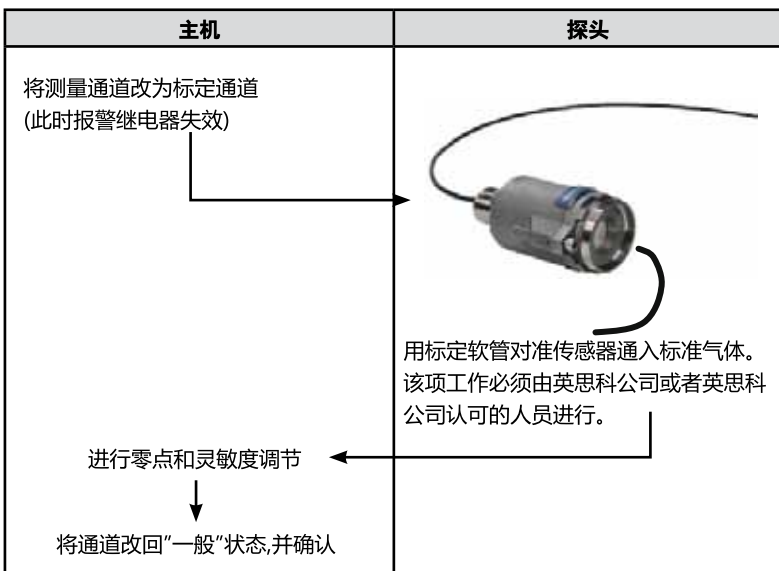
▲ **注意：**本章所涉及到的操作和调节均应由专业人员进行，因为这些行为可能会影响设备的可靠性。

▲ **重要：**在使用过程中严禁打开变送器外壳。

### 1. OLC20 和OLC20D 型探头标定

该类型探头包括一个远程传感器。建议每年至少对探头进行2次标定（在正常使用的情况下）。

标定的步骤



\* 必须得到授权的人员才能进行以上操作

## 2. OLCT20/20D 和OLCT40/40D变送器标定

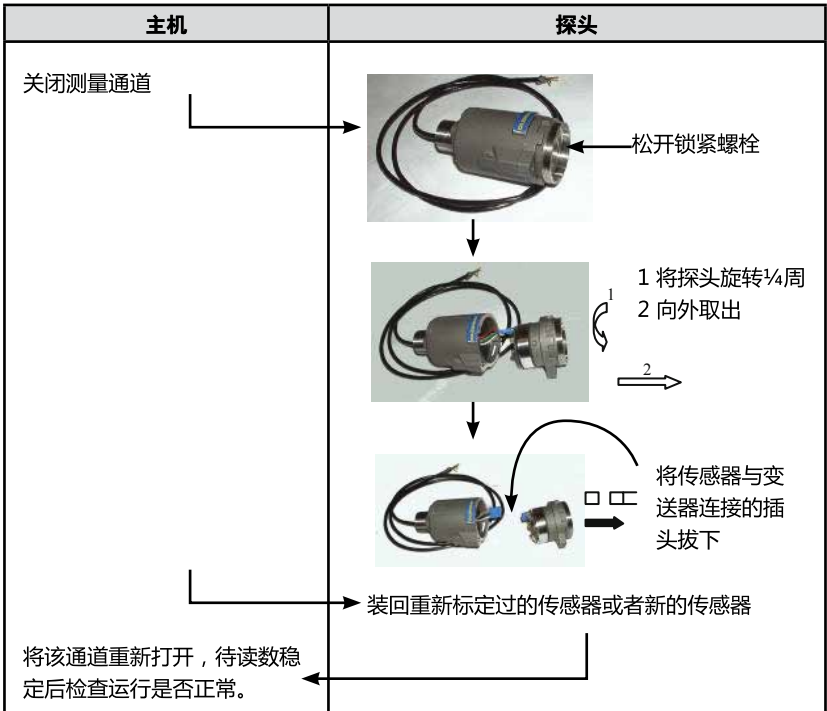
该类型变送器配备了一个可重新标定的传感器单元，并且安装时不需要做任何的调节。虽然这是一个安全设备，但还是建议每年至少对探头进行2次标定（在正常使用的情况下）。

该类型变送器配备了一个可重新标定的传感器单元，可以快速的进行标定。

-将传感器从变送器上取下后，放入标定台进行标定操作。

注意: 使用标定操作台时请参阅操作程序。

### 标定的步骤



## 3. 更换传感器

### 何时换？

- 当传感器损坏或不能进行标定时
- 基于预防性的要求

### 如何换？

(过程如下：)

- 关闭相应测量通道
- 移除需要更换的传感器
- 安装新的传感器
- 打开相应通道检查工作是否正常

## 六. 备件列表

▲ 警告：必须使用英思科奥德姆公司最初的备份编号，否则可能影响设备运行的稳定性。



### 1. OLCT 20/20D 和OLCT 40/OLCT 40D的防爆传感器

| 防爆传感器单元 (ADF)                      |             | 部品号     |
|------------------------------------|-------------|---------|
| CELL UNIT OLCT20 ADF EXPLO C1000   |             | 6313685 |
| CELL UNIT OLCT20 ADF EXPLO AP      |             | 6313686 |
| CELL UNIT OLCT20 ADF KATHARO C1000 |             | 6313687 |
| CELL UNIT OLCT20 ADF               | NH3-5000ppm | 6313688 |
| CELL UNIT OLCT20 ADF               | CO-100ppm   | 6313690 |
|                                    | CO-300ppm   | 6313691 |
|                                    | CO-1000ppm  | 6313692 |
| CELL UNIT OLCT20 ADF               | H2S-30ppm   | 6313695 |
|                                    | H2S-100ppm  | 6313696 |
|                                    | H2S-1000ppm | 6313697 |
| CELL UNIT OLCT20 ADF               | NO-100ppm   | 6313698 |
|                                    | NO-300ppm   | 6313699 |
|                                    | NO-1000ppm  | 6313700 |
| CELL UNIT OLCT20 ADF               | H2-2000ppm  | 6313706 |
| CELL UNIT OLCT20 ADF               | NH3-100ppm  | 6313707 |
|                                    | NH3-1000ppm | 6313708 |
| CELL UNIT OLCT20 ADF               | O2-30%vol   | 6313710 |

### 2. OLC20 和OLC20D (远程传感器)防爆型传感器

| 传感器           | 部品号     |
|---------------|---------|
| 防爆传感器 C1000   | 6313757 |
| 防爆传感器 AP(防毒气) | 6313758 |
| 热传导型传感器       | 6313759 |
| 高温可燃气传感器      | 6314571 |

### 3. OLCT 20/20D 和OLCT 40/OLCT 40D 本安型传感器

| 本安型传感器单元 (SI)       |                | 部品号     |
|---------------------|----------------|---------|
| CELL UNIT OLCT20 SI | CO – 100 PPM   | 6313711 |
|                     | CO – 300 PPM   | 6313712 |
|                     | CO – 1000 ppm  | 6313713 |
| CELL UNIT OLCT20 SI | H2S – 30 PPM   | 6313716 |
|                     | H2S – 100 PPM  | 6313717 |
|                     | H2S – 1000 ppm | 6313718 |
| CELL UNIT OLCT20 SI | NO – 100 PPM   | 6313719 |
|                     | NO – 300 PPM   | 6313720 |
|                     | NO – 1000 ppm  | 6313721 |
| CELL UNIT OLCT20 SI | NO2 – 10 PPM   | 6313722 |
|                     | NO2 – 30 PPM   | 6313723 |
| CELL UNIT OLCT20 SI | SO2 – 10 PPM   | 6313724 |
|                     | SO2 – 30 PPM   | 6313725 |
|                     | SO2 – 100 ppm  | 6313726 |
| CELL UNIT OLCT20 SI | H2 – 2000 PPM  | 6313727 |
| CELL UNIT OLCT20 SI | NH3 – 100 PPM  | 6313728 |
|                     | NH3 – 1000 PPM | 6313729 |
| CELL UNIT OLCT20 SI | HCL – 30 PPM   | 6313730 |
|                     | HCL – 100 PPM  | 6313731 |
| CELL UNIT OLCT20 SI | HCN – 10 PPM   | 6313732 |
|                     | HCN – 30 PPM   | 6313733 |
| CELL UNIT OLCT20 SI | CL2 - 10 PPM   | 6313734 |
| CELL UNIT OLCT20 SI | O3 - 1 ppm     | 6313735 |
| CELL UNIT OLCT20 SI | COCL2 - 1 ppm  | 6313736 |
| CELL UNIT OLCT20 SI | PH3 - 1 ppm    | 6313737 |
| CELL UNIT OLCT20 SI | ASH3 - 1 ppm   | 6313738 |
| CELL UNIT OLCT20 SI | HF - 10 ppm    | 6313739 |
| CELL UNIT OLCT20 SI | CIO2 - 3 ppm   | 6313740 |
| CELL UNIT OLCT20 SI | ETO - 30 ppm   | 6313746 |
| CELL UNIT OLCT20 SI | SiH4 - 50 ppm  | 6313747 |
| CELL UNIT OLCT20 SI | O2 – 30% vol   | 6313748 |

## 七. OLC20/20D型探头和 OLCT20/20D, OLCT40/40D的可选附件

|  |         |   |
|--|---------|---|
| 气体通入设备   | 6331141 |  |
| 气体流通帽可供可燃性气体, CO, H <sub>2</sub> S, O <sub>2</sub> | 6327910 |  |
| 安全警示灯  | 6329004 |  |
| 保护过滤器 PTFE   | 6335975 |  |
| 活性炭过滤器   | 6335976 |   |
| 远程气体注入头 (仅用于可燃气)                                   | 6327911 |  |

## 八. OLC20/20D 的技术参数

---

### 1. 电源：

电源： 探头电压最大= 2.8V  
电流： 3 线最大= 400mA  
测量信号： 惠斯通电桥输出  
电缆长度(屏蔽电缆)： 3 线= 1km 3x1.5 mm<sup>2</sup> (环路电阻不大于32 Ω)

### 2. 其他：

防护等级： IP66  
重量： 800grs  
外形尺寸： 60X120mm

## 九. OLCT20/20D 技术参数

---

### 1. 电源：

A)防爆型：

电源：探头电压范围15V ~ 30V

电流：3 线= 100mA

2 线= 25 mA

负载电阻 最大= 250 ohms

电缆长度(屏蔽电缆)：

3 线= 1km 3x1,5 mm<sup>2</sup> (环路电阻不大于32Ω)

2 线= 4 km 3x1,5 mm<sup>2</sup> (环路电阻不大于32Ω)

B) 本安型：

防爆栅特性：28V-300Ω

防爆栅电压：19V ~ 26V

探头端电压：10V ~ 26V

电流：25mA max

负载电阻：47Ω

电缆长度（屏蔽电缆）：1km 3x1,5 mm<sup>2</sup>（环路电阻不大于32Ω）

### 2. 输出信号：

源信号：4/20mA

最大电流：25mA

故障电流：<1mA

### 3. OLC20 和OLCT20 防爆型探头的安全标识：

ISC-OLDHAM

CE 0080

OLC20D OLCT20D

II 2GD

IP66

Eex d II CT6 (85°C)

INERIS 01ATEX0004X

带电状态下请勿打开

序列号，生产日期



4. OLCT20 本安型探头的安全标识：

ISC-OLDHAM Arras

CE 0080

OLCT20i

II 1GD

IP66 Eex ia II CT4 (135°C) INERIS 01ATEX0004X

带电状态下请勿打开

序列号，生产日期

5. OLC40/OLCT40 防爆型探头的安全标识和扩大安全标识：

ISC-OLDHAM Arras

CE 0080

OLC40D ήOLCT40D

II 2GD

IP66 Eex ed II CT6 (85°C)

INERIS 01ATEX0006X

警告：小心摩擦静电，仅可用湿布清洁

序列号，生产日期

6. OLCT40 防爆型探头的安全标识：

ISC-OLDHAM Arras

CE 0080

OLCT40i

II 1GD

IP66 Eex ia IIC T4 (135°C)

INERIS 01ATEX0006X

警告：小心摩擦静电，仅可用湿布清洁

序列号，生产日期

5. 其他：

|       | OLCT20/20D | OLCT40/40D |
|-------|------------|------------|
| 防护等级： | IP66       | IP66       |
| 重量：   | 800grs     | 1200grs    |
| 外形尺寸： | 60x120 mm  | 70x130 mm  |

## 十. 附录

---

### 1. 探头安装说明：

测量传感器应向下放置，变送器的安装位置应视被监测气体的性质而定：

- 若被监测气体比空气轻，则应安装在较高位置；
- 若被监测气体比空气重，则应安装在较低位置；
- 若有排风机则靠近通风口；通常安装在气体最容易泄露的部位。虽然该设备的防护等级较高（IP66），但还是有必要保护变送器免受外界环境（如雨、粉尘、阳光直射等）的侵袭，以及注意不要使清洁剂直接喷在传感器上。变送器必须固定好以接入测量传感器，也可便于更换。

探头也必须固定，以优化对空气中的累积气体的监测效果。

决定探头位置优化因素：

- 潜在的气体或蒸汽泄漏源。
- 可能会出现的气体或蒸汽的物理、化学数据。
- 低挥发性的液体
- 探头尽可能离泄漏源近
- 泄漏气体的类型和浓度（高压喷射，缓慢泄漏，等...）
- 空气流动情况：-室内：自然的和使用机械排风机-室外：风速和方向
- 温度的影响。
- 安装时避免机械损坏或者夏天被雨水打湿。
- 如果可能，位置更便于维护需要。
- 避免阳光直射显示区而导致维护问题。

## 2.20.50.60 系列探头传感器技术参数：

| 气体名称              | 传感器类型 | 测量范围(ppm)             | 工作温度       | 相对湿度<br>(非冷凝) | 压力<br>(标准大气压)          | 精度<br>满量程 | 寿命<br>月 | 反应时<br>间 (S) | 保护等级IP |
|-------------------|-------|-----------------------|------------|---------------|------------------------|-----------|---------|--------------|--------|
| O <sub>2</sub>    | 电化学   | 30.0%                 | -20℃至+50℃  | 10%-95%RH     | A <sub>TM</sub> ±1-10% | +/-1.5%   | 27      | 10           | 66     |
|                   |       | 100,<br>300,<br>1000  | -40℃至+50℃  | 10%-95%RH     | A <sub>TM</sub> ±1-10% | +/-1.5%   | 36      | 15           | 66     |
|                   |       | 30.0,<br>100,<br>1000 | -40℃至+50℃  | 10%-95%RH     | A <sub>TM</sub> ±1-10% | +/-1.5%   | 36      | 15           | 66     |
| NO                | 电化学   | 100,<br>300,          | -20℃至+50℃  | 10%-95%RH     | A <sub>TM</sub> ±1-10% | +/-1.5%   | 36      | 15           | 66     |
|                   |       | 30.0,<br>100,<br>1000 | -20℃至+50℃  | 10%-95%RH     | A <sub>TM</sub> ±1-10% | +/-1.5%   | 24      | 20           | 66     |
| SO <sub>2</sub>   | 电化学   | 10.0,<br>30.0,<br>100 | -20℃至+50℃  | 10%-95%RH     | A <sub>TM</sub> ±1-10% | +/-1.5%   | 36      | 15           | 66     |
|                   |       | 10.0,<br>30.0,<br>100 | -20℃至+50℃  | 10%-95%RH     | A <sub>TM</sub> ±1-10% | +/-1.5%   | 24      | 50           | 66     |
| CL <sub>2</sub>   | 电化学   | 2000                  | -20℃至+50℃  | 10%-95%RH     | A <sub>TM</sub> ±1-10% | +/-1.5%   | 24      | 50           | 66     |
|                   |       | 30.0,<br>100          | -20℃至+50℃  | 10%-95%RH     | A <sub>TM</sub> ±1-10% | +/-1.5%   | 24      | 50           | 66     |
| HCL               | 电化学   | 10.0,<br>30.0,        | -20℃至+50℃  | 10%-95%RH     | A <sub>TM</sub> ±1-10% | +/-1.5%   | 24      | 50           | 66     |
|                   |       | 30.0,                 | -20℃至+50℃  | 10%-95%RH     | A <sub>TM</sub> ±1-10% | +/-1.5%   | 24      | 30           | 66     |
| HCN               | 电化学   | 10.0,<br>30.0,        | -20℃至+50℃  | 10%-95%RH     | A <sub>TM</sub> ±1-10% | +/-1.5%   | 18      | 50           | 66     |
|                   |       | 10.0,<br>30.0,        | -20℃至+50℃  | 10%-95%RH     | A <sub>TM</sub> ±1-10% | +/-1.5%   | 24      | 50           | 66     |
| HF                | 电化学   | 100,<br>1000          | -20℃至+50℃  | 10%-95%RH     | A <sub>TM</sub> ±1-10% | +/-1.5%   | 24      | 50           | 66     |
|                   |       | 10.0,<br>30.0,        | -20℃至+50℃  | 10%-95%RH     | A <sub>TM</sub> ±1-10% | +/-1.5%   | 36      | 50           | 66     |
| ETO/PO            | 电化学   | 1.00                  | -20℃至+50℃  | 10%-95%RH     | A <sub>TM</sub> ±1-10% | +/-1.5%   | 18      | 40           | 66     |
|                   |       | 1.00                  | -20℃至+50℃  | 10%-95%RH     | A <sub>TM</sub> ±1-10% | +/-1.5%   | 18      | 40           | 66     |
| O <sub>3</sub>    | 电化学   | 3.00                  | -20℃至+50℃  | 10%-95%RH     | A <sub>TM</sub> ±1-10% | +/-1.5%   | 24      | 50           | 66     |
|                   |       | 50                    | -20℃至+50℃  | 10%-95%RH     | A <sub>TM</sub> ±1-10% | +/-1.5%   | 18      | 40           | 66     |
| PH <sub>3</sub>   | 电化学   | 3                     | -20℃至+50℃  | 10%-95%RH     | A <sub>TM</sub> ±1-10% | +/-1.5%   | 18      | 50           | 66     |
|                   |       | 0-100%VOL             | -20℃至+50℃  | 10%-95%RH     | A <sub>TM</sub> ±1-10% | +/-1.5%   | 60      | 5            | 66     |
| CLO <sub>2</sub>  | 电化学   | 0-100%VOL             | -20℃至+50℃  | 10%-95%RH     | A <sub>TM</sub> ±1-10% | +/-1.5%   | 60      | 5            | 66     |
|                   |       | 0-5000                | -20℃至+50℃  | 10%-95%RH     | A <sub>TM</sub> ±1-10% | +/-1.5%   | 36      | 8            | 66     |
| COCL <sub>2</sub> | 热导    | 0-100%VOL             | -20℃至+50℃  | 10%-95%RH     | A <sub>TM</sub> ±1-10% | +/-1.5%   | 60      | 5            | 66     |
|                   |       | 0-100%VOL             | -20℃至+50℃  | 10%-95%RH     | A <sub>TM</sub> ±1-10% | +/-1.5%   | 60      | 5            | 66     |
| CH <sub>4</sub>   | 热导    | 0-100%VOL             | -20℃至+50℃  | 10%-95%RH     | A <sub>TM</sub> ±1-10% | +/-1.5%   | 36      | 8            | 66     |
|                   |       | 0-100%VOL             | -20℃至+50℃  | 10%-95%RH     | A <sub>TM</sub> ±1-10% | +/-1.5%   | 60      | 5            | 66     |
| H <sub>2</sub>    | 催化燃烧  | 0-100%VOL             | -20℃至+50℃  | 10%-95%RH     | A <sub>TM</sub> ±1-10% | +/-1.5%   | 60      | 5            | 66     |
|                   |       | 0-100%VOL             | -20℃至+50℃  | 10%-95%RH     | A <sub>TM</sub> ±1-10% | +/-1.5%   | 60      | 5            | 66     |
| NH <sub>3</sub>   | 催化燃烧  | 0-100%VOL             | -20℃至+50℃  | 10%-95%RH     | A <sub>TM</sub> ±1-10% | +/-1.5%   | 60      | 5            | 66     |
|                   |       | 0-100%VOL             | -20℃至+50℃  | 10%-95%RH     | A <sub>TM</sub> ±1-10% | +/-1.5%   | 60      | 5            | 66     |
| 可燃气               | 催化燃烧  | 0-100%LEL             | -40℃至+80℃  | 10%-95%RH     | A <sub>TM</sub> ±1-10% | +/-1.5%   | 60      | 5            | 66     |
|                   |       | 0-100%LEL             | -40℃至+250℃ | 10%-95%RH     | A <sub>TM</sub> ±1-10% | +/-1.5%   | 60      | 5            | 66     |



## 英思科传感仪器(上海)有限公司

地址：上海市浦东金桥出口加工区桂桥路290号

邮编：201206

电话：021-58993279-158/111 (客户服务)

021-58993279-121/151 (技术支持)

传真：021-58999041

E-mail：info@ap.indsci.com

服务热线：**400-820-2515**

中文网站：**www.indsci.com.cn**