



TESCOM 26-1200 3.3 减压阀

入口高压,出口高压,高流量

优点

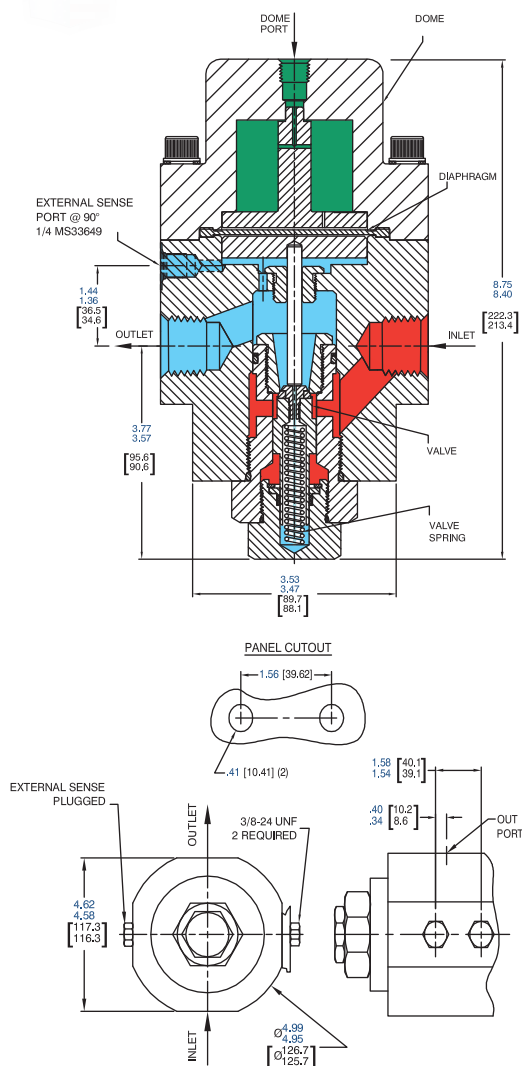
- 膜片感应并具有高敏感度
- 模块化结构,便于维修
- 外部传感,以提高准确性
- 平衡主阀,阀座以提高寿命
- 安装在任何位置
- 低压降和低锁定

应用

- 气体发动机实验
- 加油
- 工业设施

参数

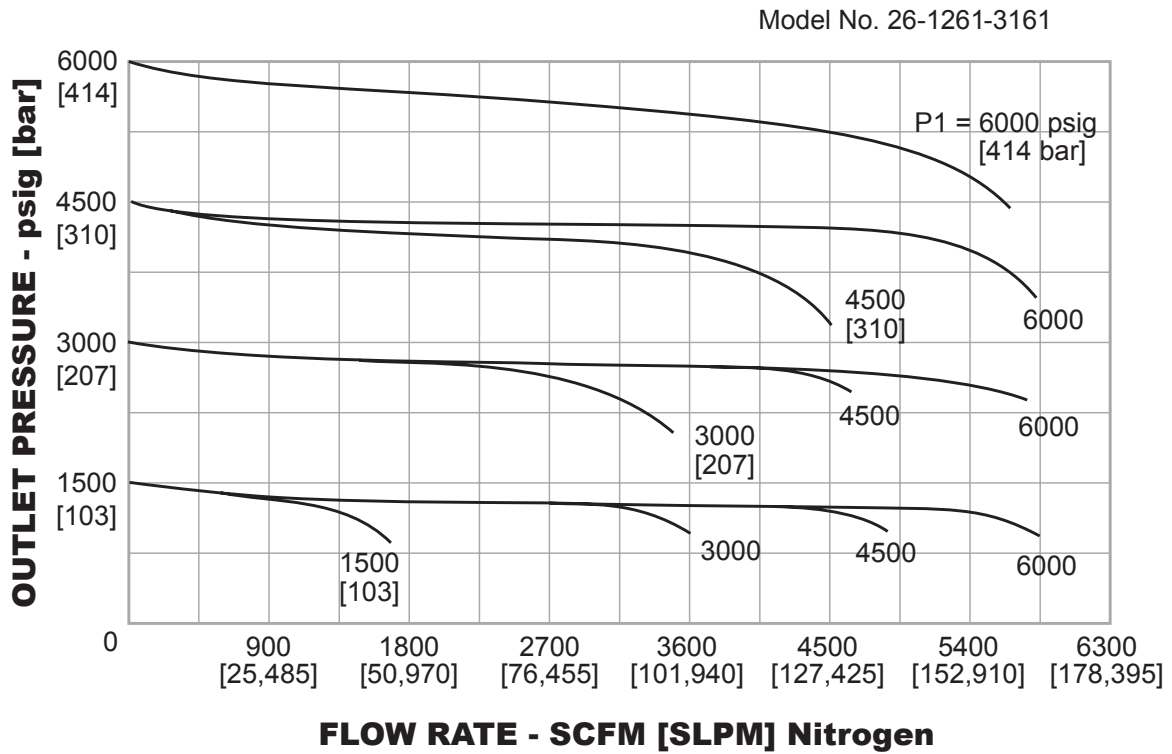
- 稳压器-减压阀
- 最大入口压力: 6000 PSI
- 出口压力: 最大与入口压力相同
- 设计实验压力: 150%
- 泄漏: 气密
- 操作温度: -40~74°C
- 流量系数: Cv=3.30
- 材质
- 阀体: 303不锈钢,316不锈钢
- 阀座: CTFE或Vespel®
- 膜片: Buna-N
- O型圈: Buna-N
- 后背O型圈: Teflon®
- 垫片:CTFE
- 扣环:15-7不锈钢
- 阀盖:17-4不锈钢
- 其余部件:300不锈钢
- 重量: 11.3kg





选型表

系列	阀体材质	负载方式	出入口连接类型	气室负载连接方式	出入口尺寸	阀芯口径
26-12	2 - 303不锈钢	1 - 外部负载	1 - SAE	1/4" MS33649	12 - 3/8"	1 - 1/2"
	6 - 316不锈钢		2 - NPT	1/4" NPT	16 - 1/2"	
			3 - MS33649	1/4" MS33649		





EMERSON
Process Management

TESCOM

TESCOM 26-1200 6.0 减压阀

入口高压,出口高压,高流量

优点

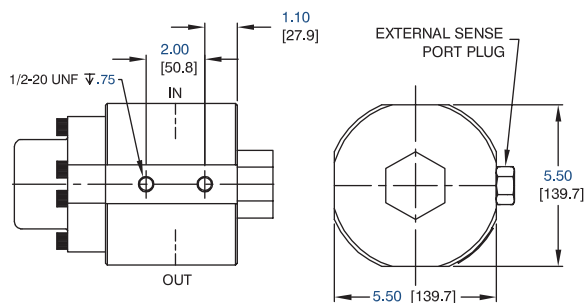
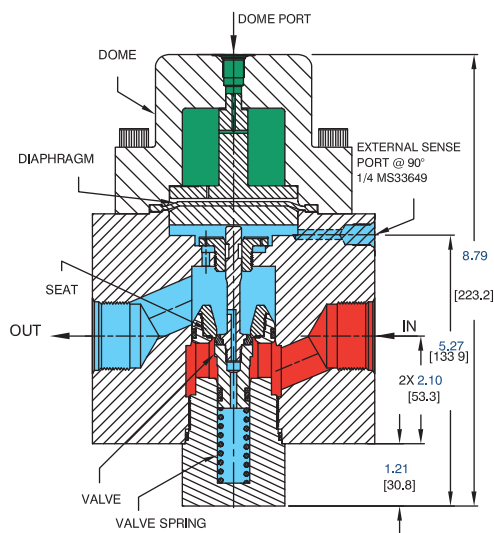
- 膜片感应并具有高敏感度
- 模块化结构,便于维修
- 外部传感,以提高准确性
- 平衡主阀,阀座以提高寿命
- 安装在任何位置
- 低压降和低锁定

应用

- 气体发动机实验
- 加油
- 工业设施

参数

- 稳压器-减压阀
- 大入口压力:
Vespel: 6000 PSI
CTFE或Tefzel®: 3600 PSI
- 出口压力:最大可与入口压力相同
- 设计实验压力: 150%
- 泄漏: 气密
- 操作温度:
Buna-N: -40~74°C
Viton®: -26~74°C
- 流量系数: Cv=6.0
- 材质
阀体: 316不锈钢
阀座: CTFE或Vespel®
膜片: Buna-N或Viton®
O型圈: Buna-N或Viton®
后背O型圈: Teflon®
垫片: CTFE
连杆: 17-4不锈钢
阀芯: Nitronic 60
其余部件: 300不锈钢
- 重量: 18.1kg



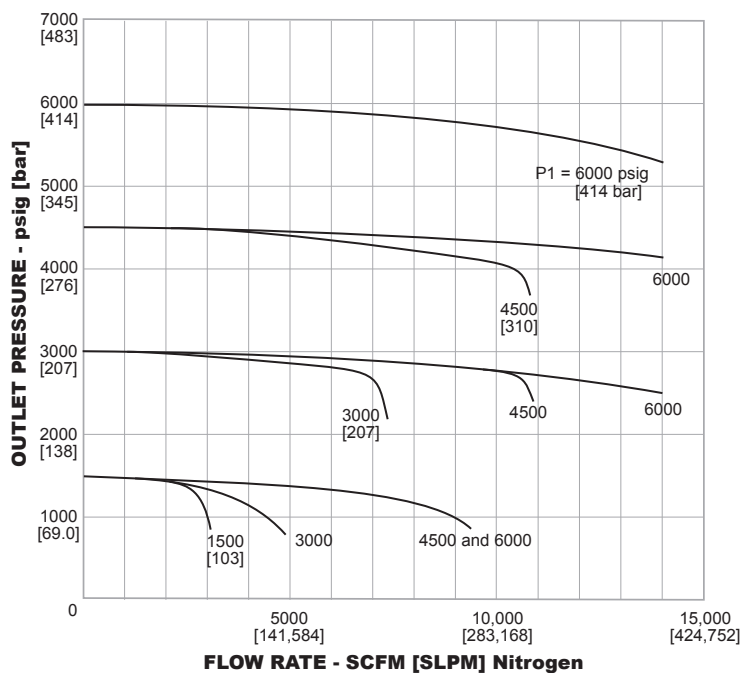


选型表

26-12 6 T - 3 16 1 - 076

系列	阀体材质	隔膜与 O型圈材质	阀座材质	温度	出入口类型	气室负载连接	出入口尺寸	阀芯口径	类型号码
26-12	6 - 316不锈钢	A - Buna-N	Vespel SP1	-40~74 C	1 - SAE	1/4" MS33649	12 - 3/4"	1 - 5/8"	076 - Cv=6.0
		B - Buna-N	Vespel SP21	-40~74 C	2 - NPT	1/4" NPT	16 - 1"		
		D - Buna-N	CTFE	-40~74 C	3 - MS33649	1/4" MS33649	20 - 1+1/4"		
		E - Viton	Vespel SP1	-26~149 C					
		T - Viton	CTFE	-26~74 C					
		V - Viton	Vespel SP21	-26~149 C					
		W - Viton	Tefzel	-26~74 C					

Model No. 26-126T-3161-076





TESCOM 26-1200 12.0 减压阀

入口高压,出口高压,高流量



优点

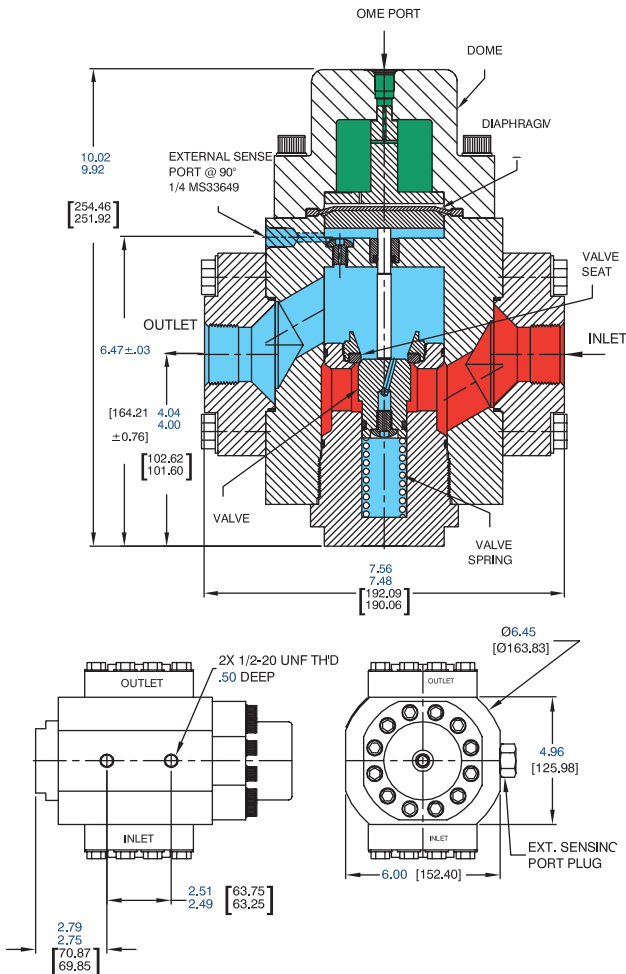
- 膜片感应并具有高敏感度
- 模块化结构,便于维修
- 外部传感,以提高准确性
- 平衡主阀,阀座以提高寿命
- 安装在任何位置
- 低压降和低锁定

应用

- 气体发动机实验
- 加油
- 工业设施

参数

- 稳压器-减压阀
- 最大入口压力:
Vespel: 6000 PSI
- 出口压力: 最大与入口压力相同
- 设计实验压力: 150%
- 泄漏: 气密
- 操作温度: -26~74°C
- 流量系数: Cv=12.0
- 材质
阀体: 316不锈钢
阀座: Vespel®
膜片: Viton®
O型圈: Viton®
后背O型圈: Teflon®
阀芯: Nitronic 60
其余部件: 300不锈钢
- 清洁: CGA 4.1 and ASTM G93
- 重量: 27.2kg





选型表

系列	阀体材质	负载方式	出入口类型	气室负载连接	出入口尺寸	传感类型	类型号码
26-12	6 - 316不锈钢	1 - 外部负载	1 - SAE	1/4" MS33649	16 - 1"	3 - 内部	083 - Cv=12.0
			2 - NPT	1/4" NPT	20 - 1+1/4"	4 - 外部	
			3 - MS33649	1/4" MS33649			

