



TESCOM DH 工业减压阀

入口中压,出口低压,高流量

优点

- 黄铜与不锈钢材质可选
- 精确调节
- 出口压力范围广
- 多种负载可选
- 低压降
- 面板安装

应用

- 清除
- 低差压
- 高流量场合
- 多点气站

参数

- 稳压器-减压阀
- 最大入口压力: 500 PSI
- 出口压力:
 - 0~20 PSI
 - 0~50 PSI
 - 0~100 PSI
 - 0~150 PSI
 - 0~250 PSI

- 设计实验压力: 150% Max
- 泄漏: 气密
- 操作温度: -20~74 °C
- 流量系数: CV=5.0
- 材质

阀体: 316不锈钢

密封圈: E.P., Nylon, Gylon®, PTFE

阀座:

Buna-N, E.P., Chemraz®, Viton®

O型圈:

Buna-N, E.P., Chemraz®, Viton®

膜片: Gylon®

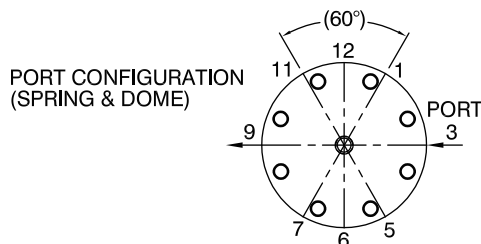
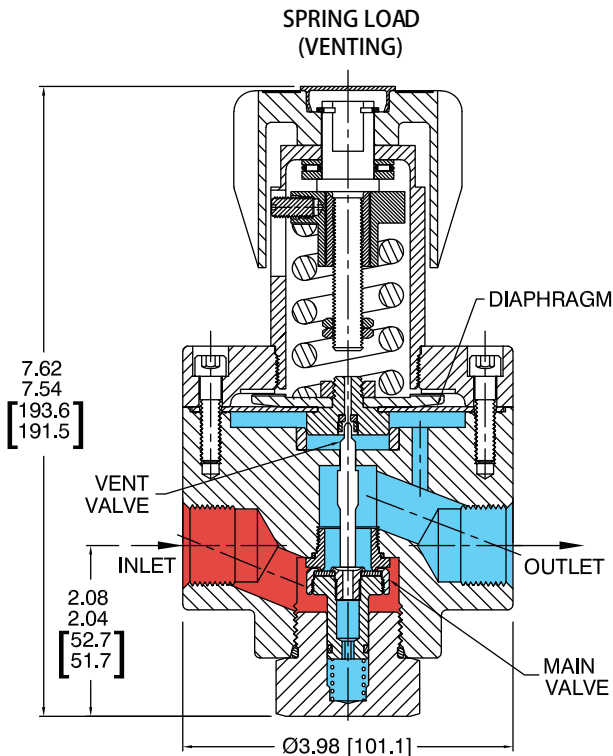
其余部分: 300不锈钢, Nitronic60

- 清洁标准: CGA4.1 and ASTM G93

- 重量:

不锈钢: 6.8 kg

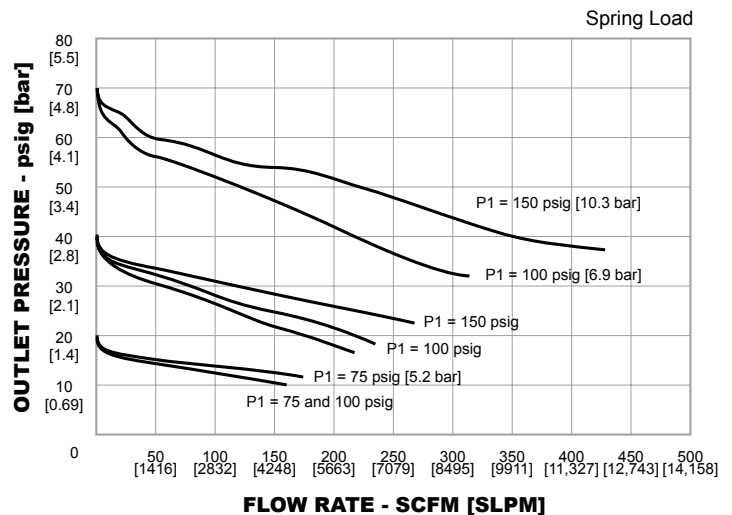
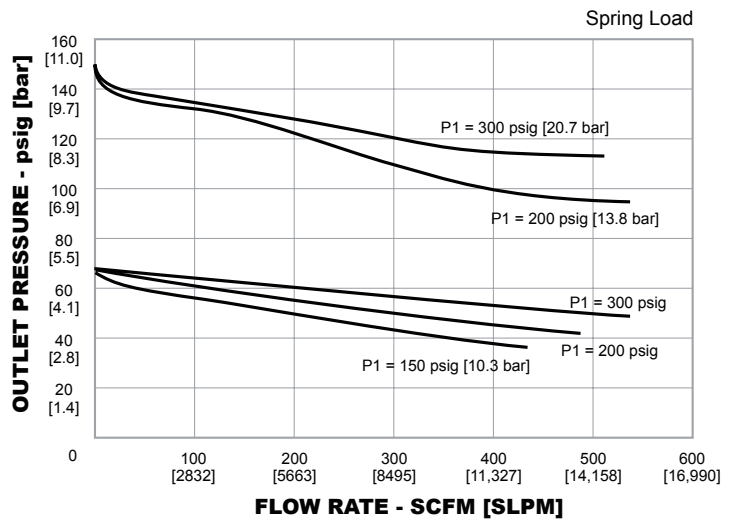
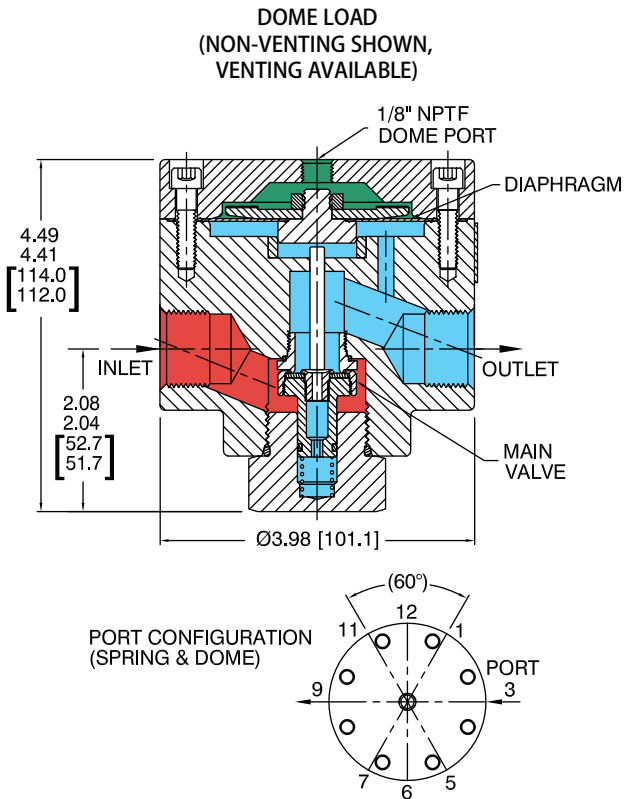
黄铜: 7.3 kg





选型表

DH	H	1	0	B	E	V	9	A	4	4	9				
系列	负载	阀体材质	出口压力	O型圈材质	阀座材质	隔膜材质	排气阀座材料	设定	压力表连接	入口	出口	压力表连接尺寸			
DG	H - 弹簧负载 手动旋钮	1 - 黄铜	0 - 0-20 PSI	B - Buna-N	Buna-N 90	E - E.P., Nylon	C - CTFE	C - CCL	A - 无 	H - 1/2" NPT, Cv=3.5					
		6 - 316不锈钢	1 - 0-50 PSI	E - E.P.	E.P. 80		V - Vespel®			9 - 无	B - 双接口60° 	3 - 3/4" NPT			
	W - 弹簧负载 手动扳手	2 - 0-100 PSI	M - Chemraz®	Chemraz 75®	G - Gylon®	P - Peek	N - 无	D - 单接口90° 	C - 双接口90° 	4 - 1" NPT					
										3 - 0-150 PSI	B - Viton®	Viton®	9 - 无		
										5 - 0-250 PSI					
										D - 0-300 PSI 气室负载					





EMERSON
Process Management

TESCOM

TESCOM DH-16 高纯减压阀

入口中压,出口中压,高流量

优点

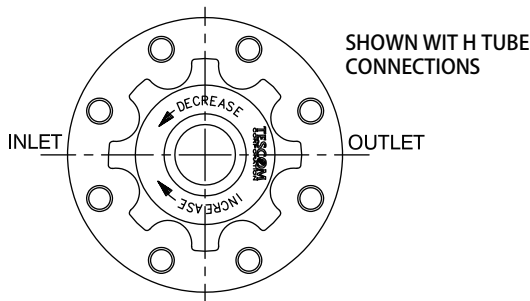
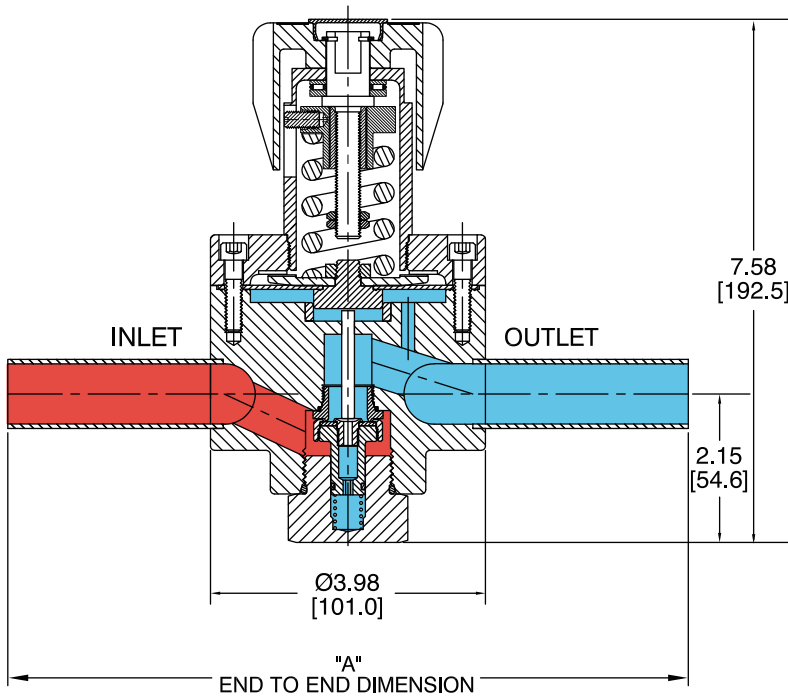
- 高流量, Cv=5.0
- Gylon隔膜
- 低压降
- 多种出口压力范围选择
- 精确压力调节 ■ 精确压力调节

应用

- 氮气清洁
- 低差压
- 多点气站

参数

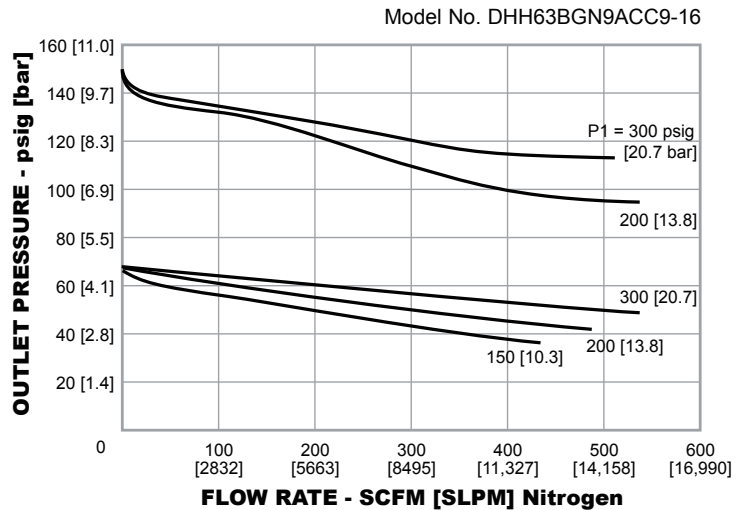
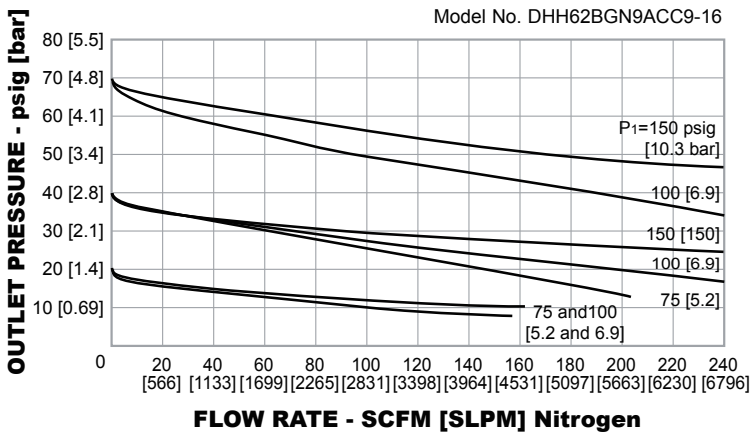
- 稳压器-减压阀
- 最大入口压力: 300 PSI
- 出口压力:
0~20 PSI, 0~50 PSI, 0~100 PSI,
0~150 PSI, 0~250 PSI
0~300 PSI(气室负载)
- 设计实验压力: 150% Max
- 泄漏: 气密
- 操作温度: -29~74 °C
- 流量系数: CV=5.0
- 材质
阀体: 316不锈钢
密封圈: E.P., Gylon®
阀座: Buna-N 90, E.P.,
Chemraz® 75, Viton®
O型圈:
Buna-N, E.P., Chemraz®, Viton®
膜片: Gylon®
其余部分: 300不锈钢, Nitronic60
- 清洁标准: 20Ra 电解抛光
- 接口方式: VCR®, 焊接, NPT
- 重量: 6.8 kg





选型表

DH	H	6	2	B	G	N	9	A	C	C	9	- 16					
系列	负载	阀体材质	出口压力	O型圈材质 阀座材质	隔膜材质	排气阀座材料	设定	压力表连接	入口	出口	压力表连接尺寸	"A"	型号				
DH	H - 弹簧负载 手动旋钮	6 - 316不锈钢	0 -0~20 PSI	B - Buna-N Buna-N 90	E - E.P., Nylon	C - CTFE	C - CCL	A - 无	A - 1/2" 卫生级, Cv=2.0	AAX - 7.25"	16	16					
			1 - 0~50 PSI	E - E.P. E.P. 80					V - Vespel®	P - 面板安装			B - 3/4" 卫生级, Cv=3.0	BBX - 7.25"			
	W - 弹簧负载 手动扳手		2 - 0~100 PSI	M - Chemraz®/Chemraz 75®	G - Gylon®	P - Peek	9 - 无	B - 双接口60°	C - 1" 卫生级	CCX - 7.25"							
			3 - 0~150 PSI	B - Viton® Viton®				D - 单接口90°	F - 1/4" NPT (仅压力表接口)	66X - 9.91"							
	D - 气室负载 Gylon®		5 - 0~250 PSI	D - 0~300 PSI 气室负载	D - 0~300 PSI 气室负载	D - 0~300 PSI 气室负载	D - 0~300 PSI 气室负载	D - 0~300 PSI 气室负载	D - 0~300 PSI 气室负载	D - 0~300 PSI 气室负载	D - 0~300 PSI 气室负载		D - 0~300 PSI 气室负载	D - 0~300 PSI 气室负载	D - 0~300 PSI 气室负载		
			E - 单接口90°													N - 1/2" FVCR®, Cv=2.0	77X - 9.91"
																N - 3/4" FVCR®, Cv=3.0	77X - 9.91"
			E - 单接口90°													P - 1" FVCR®	88X - 9.91"
																R - 1/2" MVCR®, Cv=2.0	88X - 9.91"
			S - 3/4" MVCR®, Cv=3.0													88X - 9.91"	
			T - 1" MVCR®													88X - 9.91"	
			Y - 1/4" H.P.I.C. (仅压力表接口)													88X - 9.91"	
6 - 1/2" Tube, Cv=2.0	88X - 9.91"																
7 - 3/4" Tube, Cv=3.0	88X - 9.91"																
8 - 1" Tube	88X - 9.91"																
W - 1/2" Tube	88X - 9.91"																
9 - 无	88X - 9.91"																





TESCOM DHF 工业减压阀 入口高压,出口中压,高流量

优点

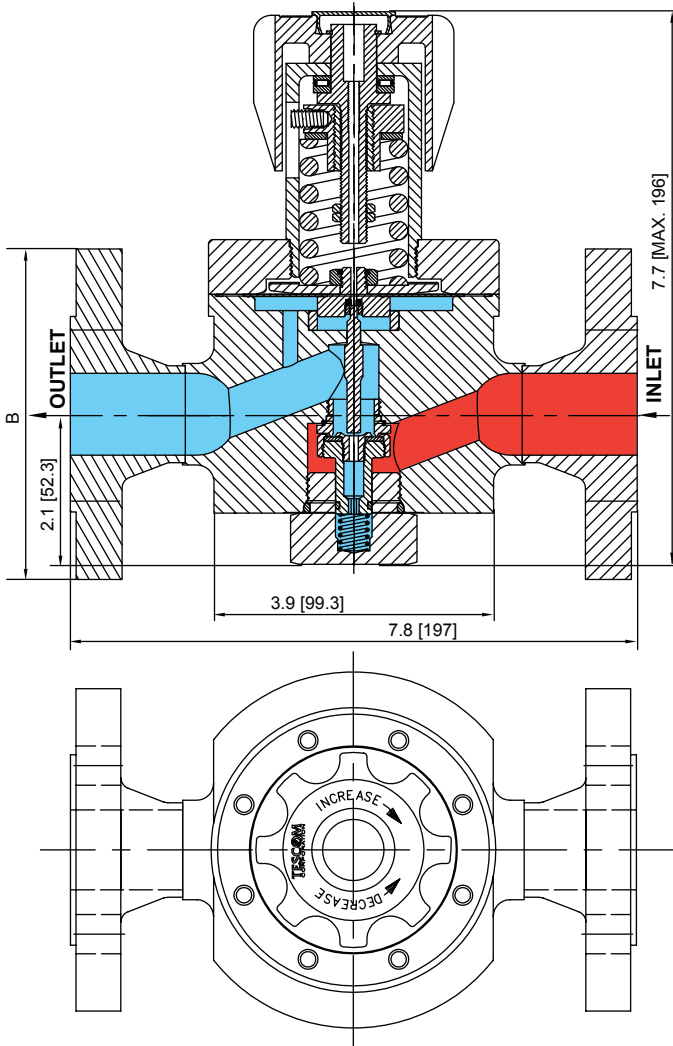
- 法兰连接, DIN EN 1092-1 11标准
- 端面符合, DIN EN 558, Row 38标准
- 精确压力控制
- 弹簧与气室负载可选
- 压力表接口可选

应用

- 高流量供气

参数

- 稳压器-减压阀
- 最大入口压力: 58 PSI
- 出口压力:
0~20 PSI, 0~50 PSI, 0~100 PSI,
0~150 PSI, 0~250 PSI
0~300 PSI(气室负载)
- 设计实验压力: 150% Max
设计爆破压力: 400% Max
- 泄漏: 气密
- 操作温度: -29~74 °C
- 流量系数: CV=5.0
- 材质
阀体: 316不锈钢
阀座: PCTFE
其余部分: 300不锈钢, Nitronic60
- 重量: 8.6 kg





选型表

DHF	D	6	1	V	G	C	9	M	B	A	E
系列	负载	阀体材质	出口压力	O型圈材质 阀座材质	隔膜材质	排气阀座材料	设定	出入口连接尺寸 "B"	端面方式	压力表连接	标准
DHF	H - 弹簧负载 手动旋钮	6 - 316不锈钢	0 - 0~20 PSI	B - Buna-N Buna-N 90	E - E.P., Nylon	C - CTFE	Y - FDA	L - DN 20 105mm	B - 突出	A - 无 ←○← B - 双接口60° 1/4"NPT ↖○↗ D - 单接口90° 1/4"NPT ↑○↓	E - EN 1092-1
			1 - 0~50 PSI	E - E.P. E.P. 80				M - DN 25 115mm			
	W - 弹簧负载 手动扳手		2 - 0~100 PSI	M - Chemraz®/Chemraz 75®	G - Gylon®	V - Vespel®	9 - 无	D - O型圈 嵌槽			
			3 - 0~150 PSI	B - Viton® Viton®					P - Peek		
	D - 气室负载		5 - 0~250 PSI								
			D - 0~300 PSI								

