



VCR接口



IGS接口



TESCOM 12 高纯减压阀

入口低压,出口绝压,低流量

优点

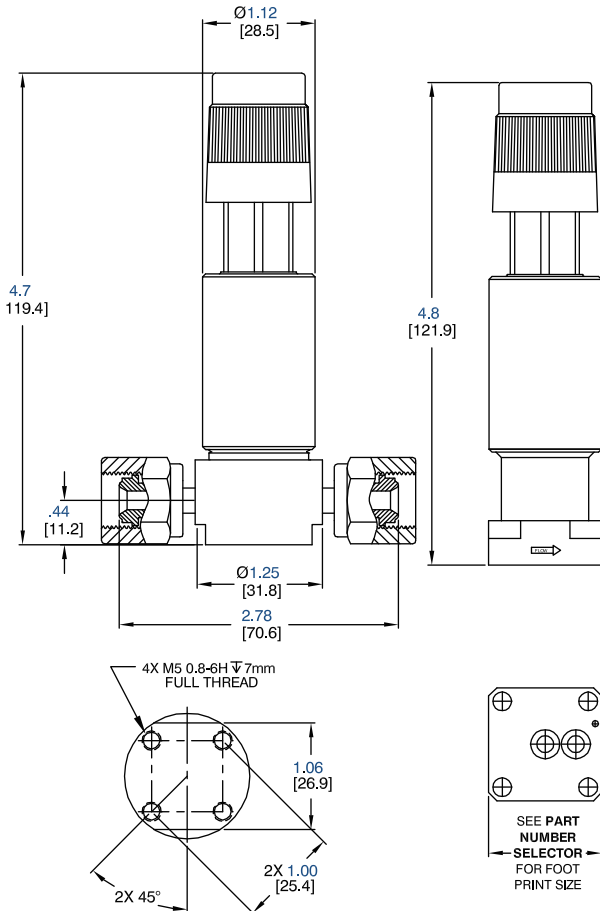
- 超敏感的压力控制可提高MFC的性能
- 广泛的应用领域
- 流量从2~120 L/m
- 优秀的内部组件
- 金属对金属隔膜阀体密封完整性好
- 内部光洁度5Ra或10Ra
- 符合SEMI F19和SEMI模块化的规格

应用

- OEM
- 气罐
- 低压气柜

VCR接口

IGS接口



参数

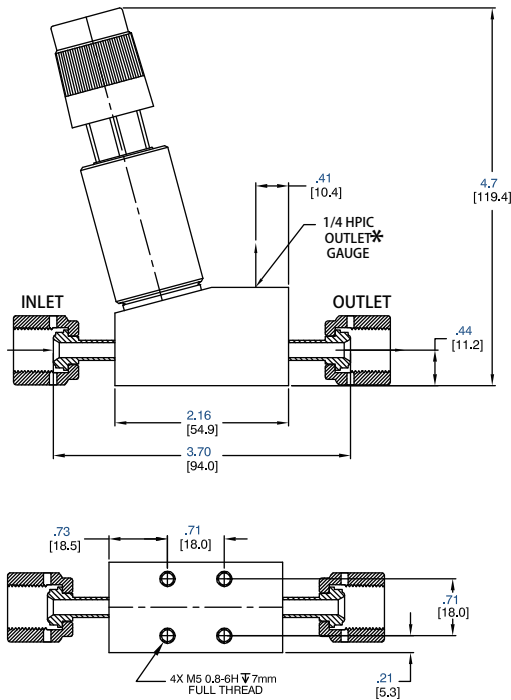
- 稳压器-减压阀
- 最大入口压力: 150PSI
- 出口压力:
250mmHg~15,0~30,0~60,0~100PSI
- 设计实验压力: 150% Max
- 泄漏
内部: 气密; 外部: 1×10^{-9} atm cc/sec He
- 操作温度: -40~60°C
- 流量系数:
标准: Cv=0.04; 高流量: Cv=0.08
- 材质
阀体: 316 VAR不锈钢
膜片: 哈氏合金
阀座: PTFE
阀杆: 哈氏合金
其余部分: 316 VAR不锈钢
- 接口:
端面连接: 1.125" 或 1.50"IGS
焊接连接: 1/4" VCR® 或管接头
- 内部容积:
1/4" VCR®: 3.0 cc; 1.125" C Seal: 1.8 cc
1.50" C Seal: 1.5 cc
- 重量:
VCR: 0.3 kg
IGS: 0.3 kg
A-Style: 0.5kg



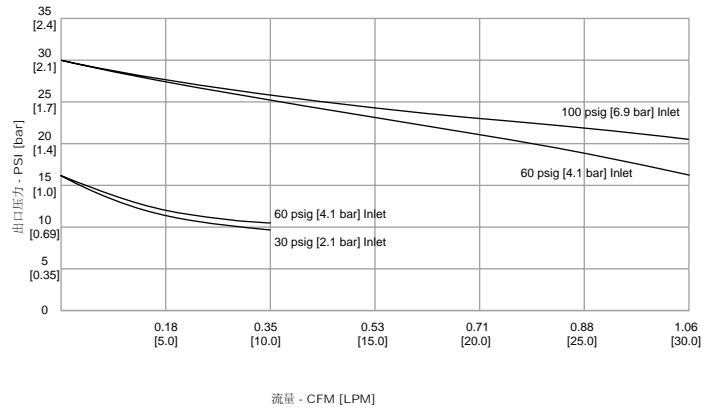
选型表

系列	流量选择	类型	阀体	材质膜片	阀座	光洁度	出口压力	旋钮颜色	出入口尺寸与连接方式	全长	设定			
12	--- 标准	1 - 无阀盖	A - 316L VCR 不锈钢	Hastelloy	PTFE	10Ra	0 - 250 mmHg -15 PSI	1 - 黑	IGS2C1.5 - 1+1/2" C Seal	----	Z - 精准,电解抛光			
							B - 316L VCR 不锈钢	Hastelloy	PTFE	5Ra	1 - 0-30 PSI	2 - 白	IGS2C1.1 - 1+1/8" C Seal	----
	2 - 0-60 PSI										IGS21.5W - 1+1/2" W Seal	----	T - 典型测试报告 (氦气泄漏, 接口认证)	
	3 - 0-100 PSI										IGS2W1.1 - 1+1/8" W Seal	----	C - 全部认证	
	AADM6DM6 - 1/4" Female VCR										2.78"			
	AAEM6EM6 - 1/4" Fixed Male VCR										2.78"			
	AABM5BM5 - 1/4" Tube Stubs		2.00"											
	以下只适用于A-Style													
	ABEB7EB7 - 1/4" Fixed Male VCR		3.70"											
	ABDB7DB7 - 1/4" Female VCR		3.70"											
	ABDB7EB7 - 1/4" Female VCR In 1/4" Fixed Male VCR Out		3.70"											
	ABEB7DB7 - 1/4" Fixed Male VCR In 1/4" Female VCR Out		3.70"											

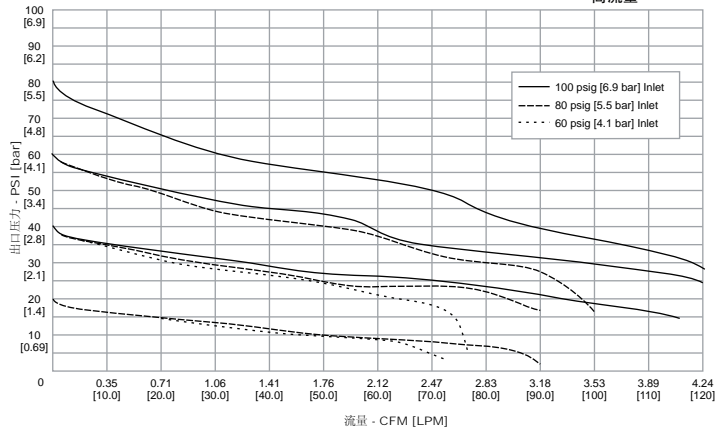
A-STYLE接口



标准流量



高流量





TESCOM 15 高纯减压阀

入口中压,出口低压,高流量



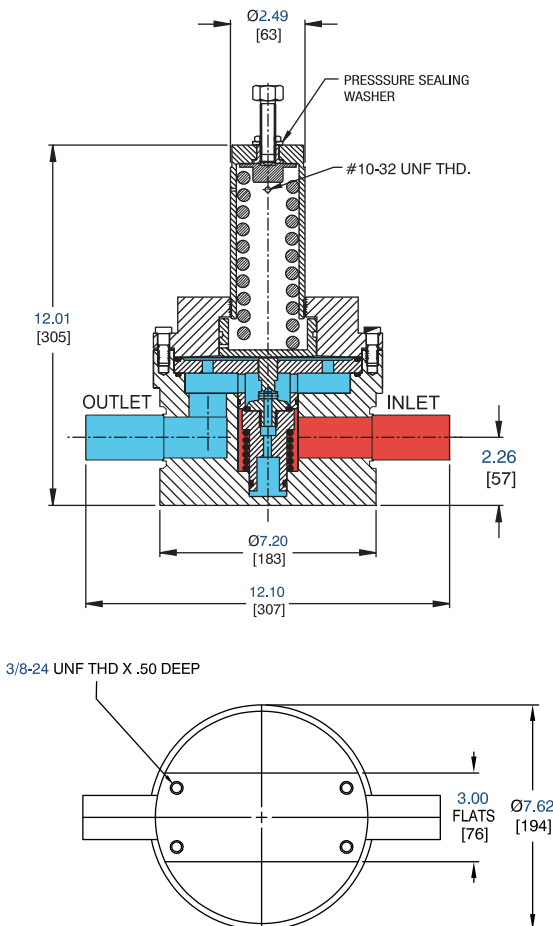
优点

- 膜片保持准确的调压
- 内部光洁度10Ra
- 全316不锈钢
- 弹簧,气室,空压负载
- 检测流量高达33960L/m
- 兼容ER3000电子控制器

应用

- 大流量气体应用

弹簧负载-隔膜感应



参数

- 稳压器-减压阀
- 最大入口压力: 300PSI
- 出口压力: 130,150PSI
- 设计实验压力: 150% Max
- 泄漏
膜片: $<1 \times 10^{-9}$ atm cc/sec He
阀座: $<1 \times 10^{-6}$ atm cc/sec He
- 操作温度: $-29 \sim 65^\circ\text{C}$
- 流量系数:
标准: $C_v=8.0$
高流量: $C_v=14.0$
- 材质
阀体: 316L不锈钢
膜片: 316L不锈钢
阀座: PCTFE, Teflon®
密封: Viton®
其余部分: 316L不锈钢
- 接口: 管接口,焊接
- 重量: 24.9kg

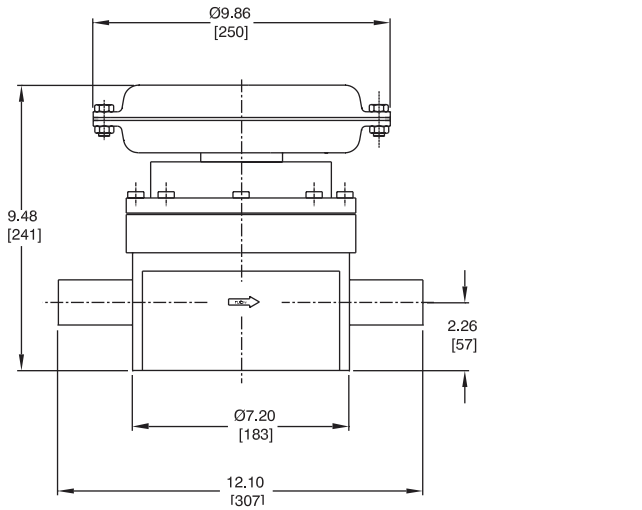




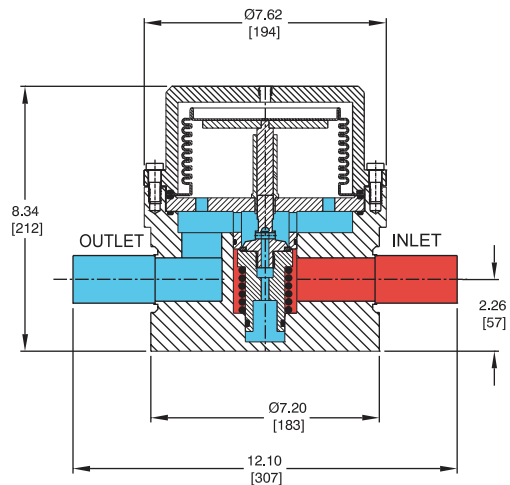
选型表

系列	入口压力	出口压力	阀座材质	密封材质	调整	出入口尺寸	全长	其他
15	1 - 300 PSI	1 - 150 PSI	K - PCTFE	V - Viton®	1 - 弹簧负载-隔膜传感	UU - 3/4" Tubes	12.10"	Z - 无
		2 - 130 PSI	T - Teflon®		2 - 气室负载-隔膜传感	VV - 1" Tubes	12.10"	T - 典型测试报告
					3 - 空压负载-波纹传感	66 - 1 1/2" Tubes	12.10"	C - 全部认证
						UU - 2" Tubes	12.10"	

气室负载-隔膜传感

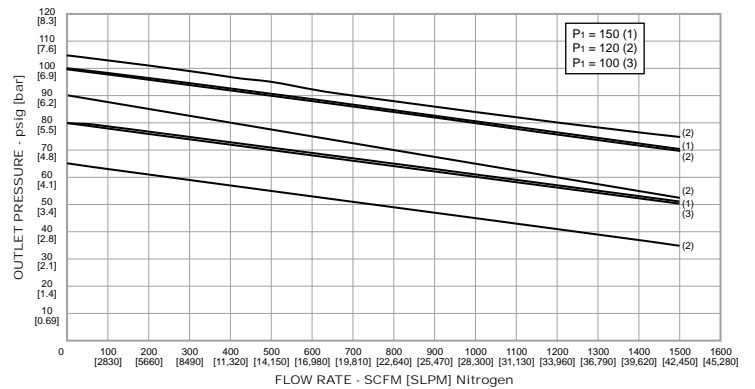
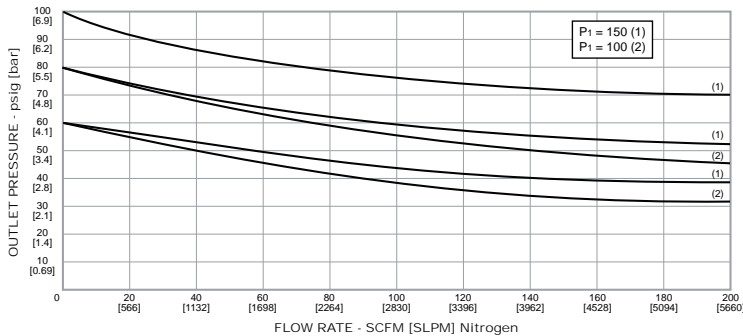


空压负载-波纹传感



弹簧负载-隔膜传感 与 气室负载-隔膜传感

空压负载-波纹传感





TESCOM 23 高纯减压阀

入口低压,出口低压,高流量

- 流路完全净化
- 最小的杂质生成
- 使用强制截流密封定位阀盖
- 无泄漏
- 高流量Cv1.8
- SEMI F19,UHP标准

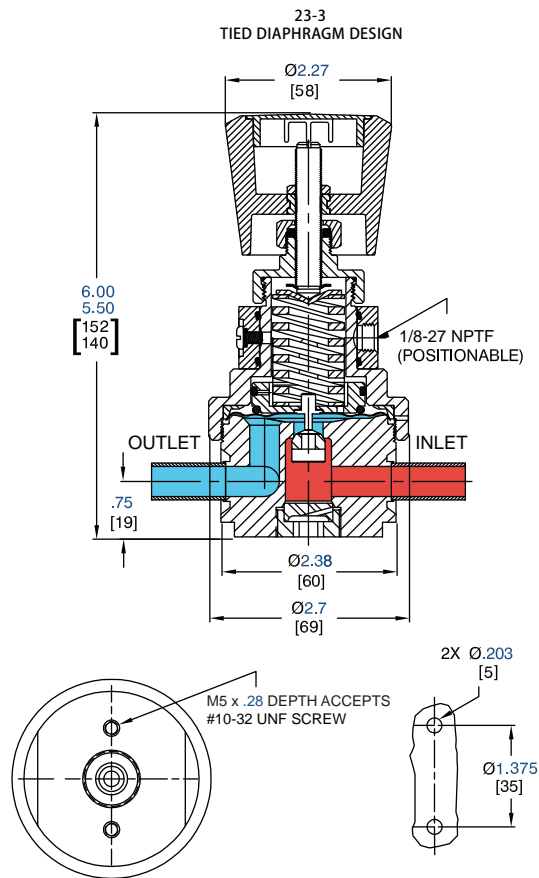
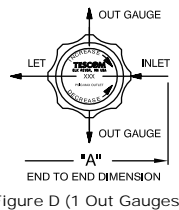
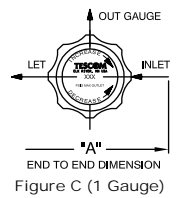
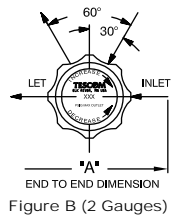
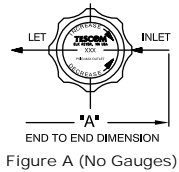


应用

- 高流量净化

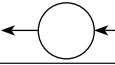
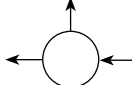
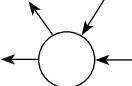
参数

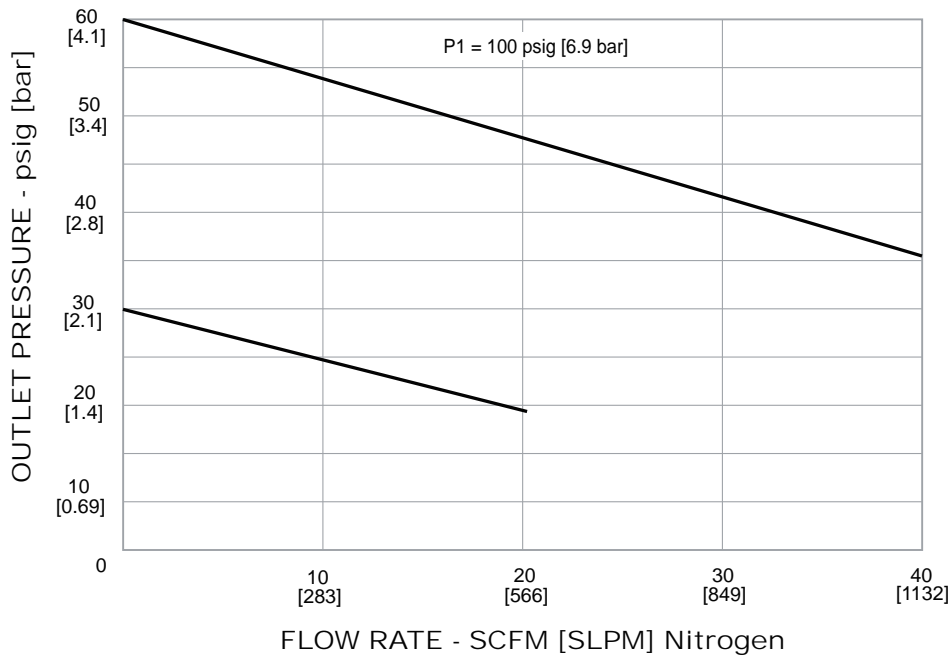
- 稳压器-减压阀
- 最大入口压力: 150或250 PSI
- 出口压力: 30, 60, 100 PSI
- 设计实验压力: 150%
- 泄漏:内部1x10-9atm cc/sec He
- 操作温度:
 - PCTFE阀座: -40~60°C
 - Teflon®阀座: -40~71°C
- 流量系数: Cv=1.8
- 材质
 - 阀体: 316 VAR不锈钢电解抛光
 - 阀座: PCTFE或Teflon®
 - 其余部件: 316不锈钢
- 内部光洁度处理: 10Ra
- 内部容积: 18.5 cc
- 接口
 - 焊接, VCR, H.P.I.C.
- 重量: 1.5 kg





选型表

系列	入口压力	光洁度	其他材质	出口压力	手柄颜色	压力表接口与连接	出入口接口与连接	"A"	选项
23-3	B - 250PSI	10Ra	阀体:316 VCR不锈钢 膜片:316不锈钢 阀座:CTFE	0 - 30 PSI	5 - 白色		EN7EN7 - 1/4" M VCR, fixed	3.97"	Z - 无
				1- 60 PSI			AA - 无压力表接口	HF4HF4 - 1/2" F VCR	5.59"
	C - 150PSI	10Ra	阀体:316 VCR不锈钢 膜片:316不锈钢 阀座:Teflon®	2- 100 PSI			GF4GF4 - 1/2" M VCR	5.59"	C - 符合认证
							FB7FB7 - 1/2" Tube	3.70"	E - 中心距离 底部0.68"
						UR2UR2 - 3/4" Tube	5.75"		
						AB - 1/4" H.P.I.C			
						AC - 1/4" F VCR			
						AD - 1/4" M VCR, swivel			
						AE - 1/4" M VCR, fixed			
							AM - 1/4" H.P.I.C.		
							AN - 1/4" F VCR		
							AP - 1/4" M VCR, swivel		
							AR - 1/4" M VCR, fixed		





TESCOM 04-1 工业减压阀

入口高压,出口低压,低流量

优点

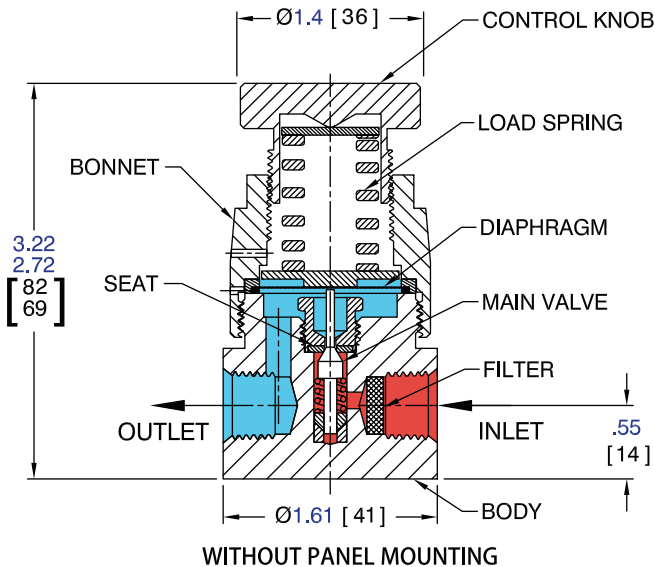
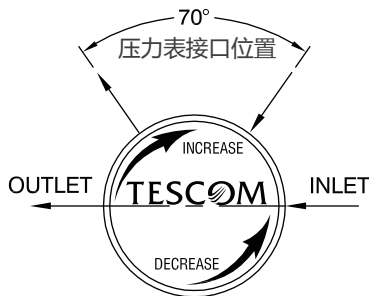
- 结构紧凑(76mm)
- 重量轻
- 可提供316不锈钢,黄铜,铝合金阀体
- Eligloy®膜片
- 小体积易清洁
- 耐腐蚀

应用

- 分析仪器
- 气罐
- 取样系统

参数

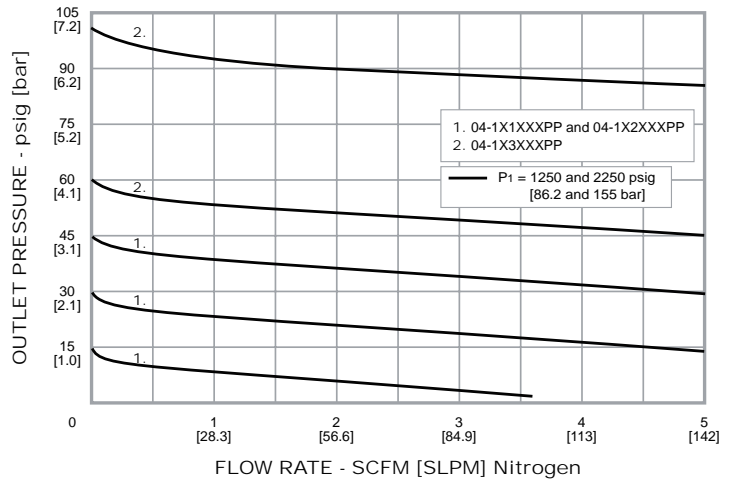
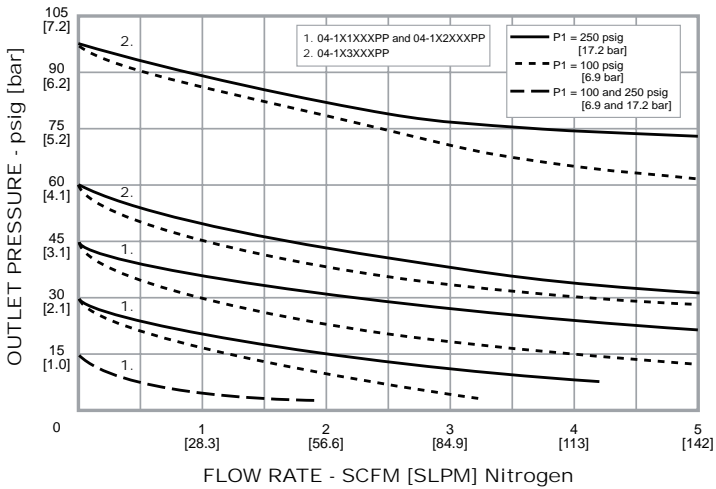
- 稳压器-减压阀
- 最大入口压力: 3500 PSI
- 出口压力: 0~30,0~60,0~100 PSI
- 设计实验压力: 150% Max
- 泄漏
 - 内部: 气密
 - 外部: $<1 \times 10^{-6}$ atm cc/sec He
- 操作温度: -40~74 °C
- 流量系数: CV=0.06
- 最大工作扭矩: 3.4 N.m
- 材质
 - 阀体: 316不锈钢,黄铜,铝合金
 - 膜片: Eligloy®
 - 阀座: CTFE, Teflon®, Vespel®
 - 套筒: Teflon®
 - 其余部分: 316不锈钢,黄铜
- 清洁标准: CGA4.1 and ASTM G93
- 内部容积: 3.03 cc
- 重量:
 - 黄铜=0.5 kg,
 - 不锈钢=0.5 kg,
 - 铝合金=0.2 kg





选型表

系列	入口压力	阀芯材料	阀体材料	阀座材料	出口压力	调节	压力表接口及型式	出入口接口	设定
O4-1	A - 3500 PSI	316不锈钢	316/316L 不锈钢	Teflon®	1 - 0-30 PSI	A - 黑色旋钮 非面板安装	AA - 无压力表接口	PP - 1/8" NPT	Z - 无
	B - 3500 PSI	316不锈钢 黄铜	黄铜	Teflon®	2 - 0-60 PSI	E - 黑色旋钮 面板安装	AF - 单压力表接口 1/4"NPT	NN - 1/4" NPT	
	C - 3500 PSI	316不锈钢 黄铜	铝合金	Teflon®	3 - 0-100 PSI		AG - 单压力表接口 1/8"NPT		
	D - 3500 PSI	316不锈钢	316/316L 不锈钢	CTFE	AT - 双压力表接口 1/8"NPT				
	E - 3500 PSI	316不锈钢 黄铜	黄铜	CTFE	BF - 单压力表接口 1/4"NPT				
	F - 3500 PSI	316不锈钢 黄铜	铝合金	CTFE	BG - 单压力表接口 1/8"NPT				
	G - 3500 PSI	316不锈钢	316/316L 不锈钢	Vespel®	BT - 双压力表接口 1/8"NPT				
	H - 3500 PSI	316不锈钢 黄铜	黄铜	Vespel®	CS - 双压力表接口 1/4"NPT				
	J - 3500 PSI	316不锈钢 黄铜	铝合金	Vespel®	DS - 双压力表接口 1/4"NPT				
							GF - 双压力表接口 1/4"NPT		





EMERSON
Process Management

TESCOM

TESCOM 20-1000 工业减压阀

入口高压,出口低压,中流量

优点

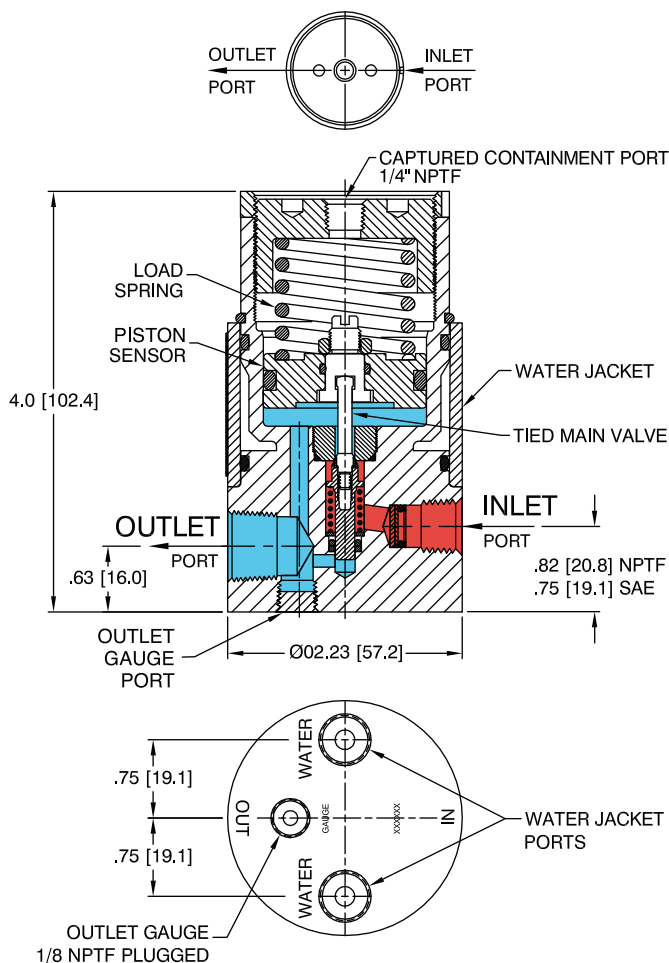
- 活塞式,长寿命,高安全性
- 高流量,低压降
- 平衡阀设计,最大限度减少调压影响
- 重量轻,高精度铝合金制造
- 宽温度,压力,流量范围
- 多种预留的出口压力设定
- 内部换热器消除冷冻可能
- NGV3.1标准

应用

- 天然气汽车

参数

- 稳压器-减压阀
- 最大入口压力: 3600 PSI
- 出口压力:
50~89, 90~200, 201~320 PSI
- 泄漏: 气密
- 过滤: 40μ
- 操作温度: -40~93°C
- 流量系数: Cv=0.5
- 材质
阀体: 镀镍6061-T6
阀座: Vespel®
主阀: 17-4不锈钢
传感器: 镀镍铝6061-T6
传感器入口: 17-4不锈钢
其余部分: Teflon®, Buna-N
300不锈钢, E.P.
- 清洁: CGA 4.1 and ASTM G93
- 接口
入口: 1/4" NPT
出口: 3/8" NPT, SAE
- 重量: 0.6kg

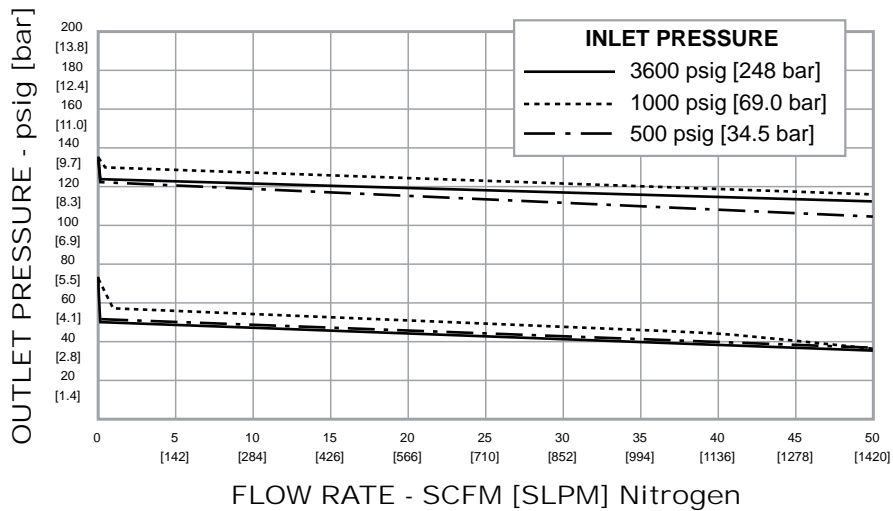
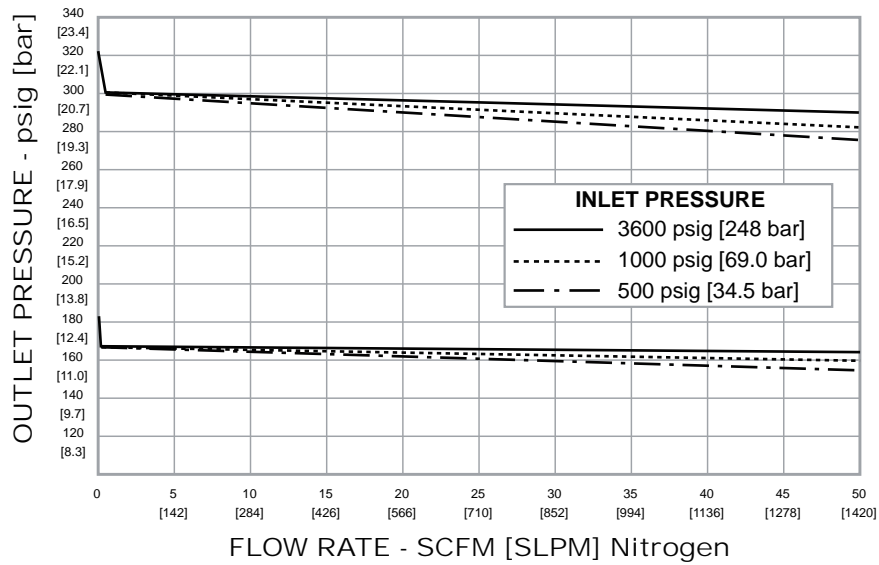




选型表

20-10 3 1 - 2 9 01

系列	阀体材质	最大出口压力 设定压力		接口类型	出入口尺寸	压力设定点		
20-10	3 - 6061-T6 铝合金	1 - 125 PSI	50-89 PSI	1 - SAE	9 - 入口1/4" 出口3/8"	01 - 50 PSI	10 - 275 PSI	19 - 65 PSI
		2 - 235 PSI	90-200PSI	2 - NPT		02 - 75 PSI	11 - 300 PSI	20 - 70 PSI
		3 - 320 PSI	201-320 PSI			03 - 100 PSI	12 - 90 PSI	21 - 89 PSI
						04 - 125 PSI	13 - 185 PSI	22 - 140 PSI
						05 - 150 PSI	14 - 110 PSI	26 - 80 PSI
						06 - 175 PSI	15 - 120 PSI	27 - 105 PSI
						07 - 200 PSI	16 - 170 PSI	28 - 60 PSI
						08 - 225 PSI	17 - 320 PSI	29 - 115 PSI
						09 - 250 PSI	18 - 135 PSI	30 - 95 PSI





TESCOM 20-1100 工业减压阀

入口高压,出口低压,中流量

优点

- 紧凑的硬阳极氧化铝阀体,重量轻,导热好
- 宽范围的入口压力下极稳定的出口压力
- 低压降,高流速
- 40 μ 的过滤器,高效换热器
- 集成高压电磁阀和切断阀
- 集成泄压阀
- 可选高压或低压传感器
- 有故障安全系统,可连接火警系统
- 多种接口
- ECE-R110标准

应用

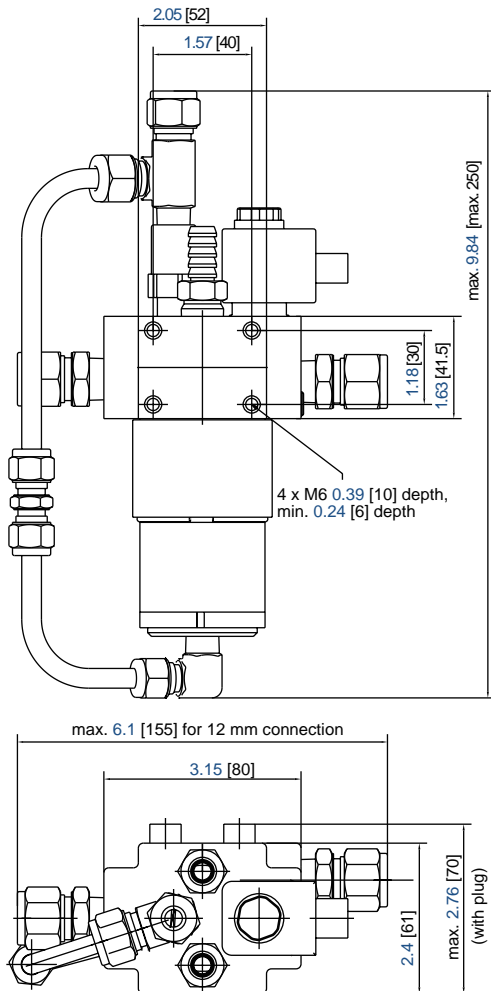
- 天然气汽车

参数

- 稳压器-减压阀
- 介质:CNG(压缩天然气)
- 最大入口压力:3600PSI
- 出口压力: 49~145PSI
- 设计实验压力:150%
- 泄漏:气密
- 过滤:40 μ ,2层
- 操作温度:-40~105 $^{\circ}$ C
- 流量系数:Cv=0.8
- 公称流量:1.25kg/m,1543L/m
- 电磁切断阀:电源:24V或12V直流; 电气:AMP
- 泄压阀:125~275PSI
- 压力传感器
电源:5V直流; 输出信号:0.5~4.5V比例; 电气连接 Packard; 测量范围:0~102,145,290,3626PSI

材质

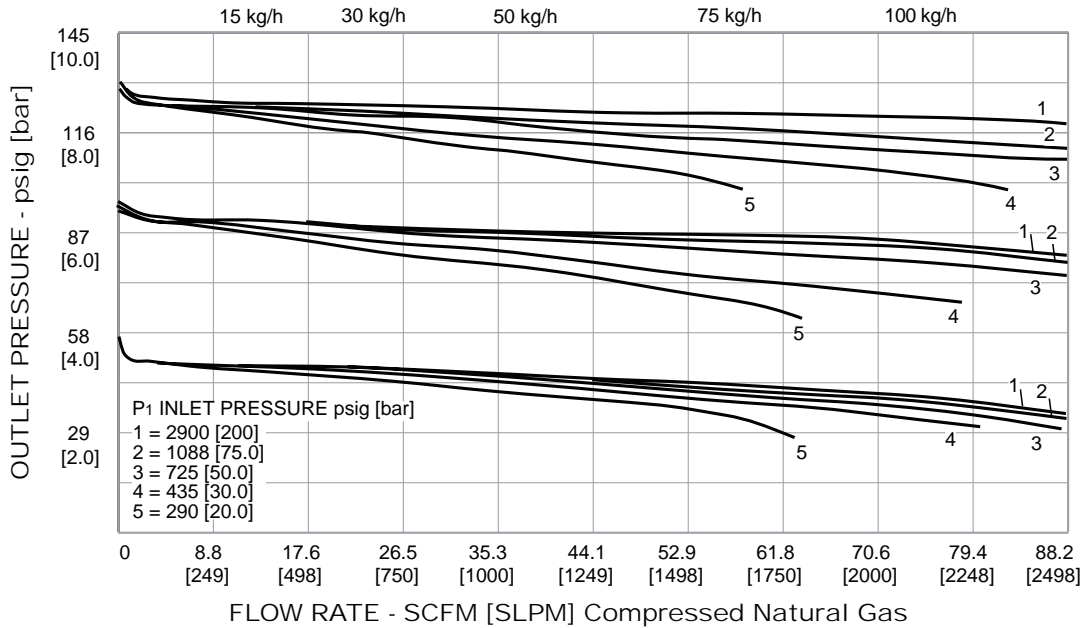
- 阀体,传感器:镀镍铝6061-T6; 阀座: Vespel SP-1 $\text{\textcircled{R}}$
- O型圈: HNBR, FKM
- 配件:316不锈钢
- 其余部件:不锈钢,铝,黄铜或Teflon;过滤:316不锈钢
- 换热器:内部:铝合金; 配件:黄铜; O型圈:EDPM
- 电磁切断阀: 内部:不锈钢; 阀座:PA6.6
- 泄压阀: 内部:黄铜; O型圈:NBR
- 压力传感器: 内部:钢镀铜; O型圈:氟硅橡胶/NBR
- 接口:多种配件
- 重量:1.6kg





选型表

系列	安全系统材质	出口压力	高压传感器	低压传感器	入口连接	出口连接	热交换器连接	电源	泄压点
20-11	9	085	0	0	3	3	-	2	M
20-11	0 - 无安全系统	085 - 49-145 PSI	0 - 预留插口	0 - 预留插口	0 - 无	0 - 无	- - 3/8" 10 mm	1 - 12V DC	L - 145 PSI
	6 - 不锈钢安全系统		1 - 3626 PSI	1 - 102 PSI	1 - 8 mm	1 - 8 mm		2 - 24V DC	M - 150 PSI
	9 - 黄铜安全系统			2 - 145 PSI	2 - 10 mm	2 - 10 mm			N - 160 PSI
			3 - 290 PSI	3 - 12 mm	3 - 12 mm	O - 175 PSI			
				4 - 5/16"	4 - 5/16"	P - 200 PSI			
				5 - 3/8"	5 - 3/8"	R - 230 PSI			
			6 - 1/2"	6 - 1/2"					





TESCOM 20-1200 工业减压阀 入口高压,出口中压,中流量



优点

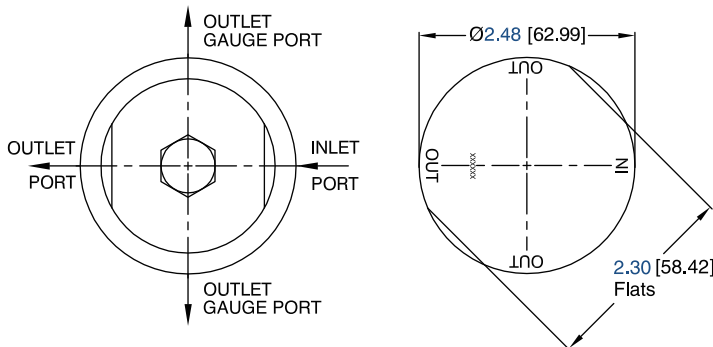
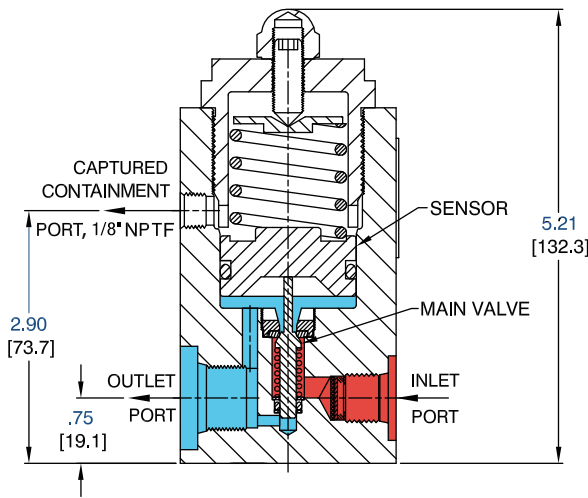
- 活塞式长寿命,高安全性
- 流量变化基本不影响压力
- 平衡阀设计减小压力变化
- 重量轻,铝合金制造
- 宽温度,流量,压力范围
- 多种预设出口压力
- 10 μ ,316不锈钢过滤器

应用

- 天然气汽车

参数

- 稳压器-减压阀
- 最大入口压力: 5000PSI
- 最大出口压力: 450PSI
- 泄漏: 气密
- 操作温度: -40~85 $^{\circ}$ C
- 流量系数: Cv=0.5
- 材质
阀体: 镀镍铝6061-T6, 316不锈钢
阀座: Vespel $^{\circ}$
O型圈: Buna-N
主阀: 316不锈钢
传感器: 铝合金 6061-T6
弹簧: 302不锈钢
10 μ 过滤器: 316不锈钢
其余部件: 300不锈钢, 18-8不锈钢, Teflon $^{\circ}$
- 清洁: CGA 4.1 and ASTM G93
- 连接: 1/4", 3/8", 1/2"NPTF, SAE
- 重量: 0.6kg

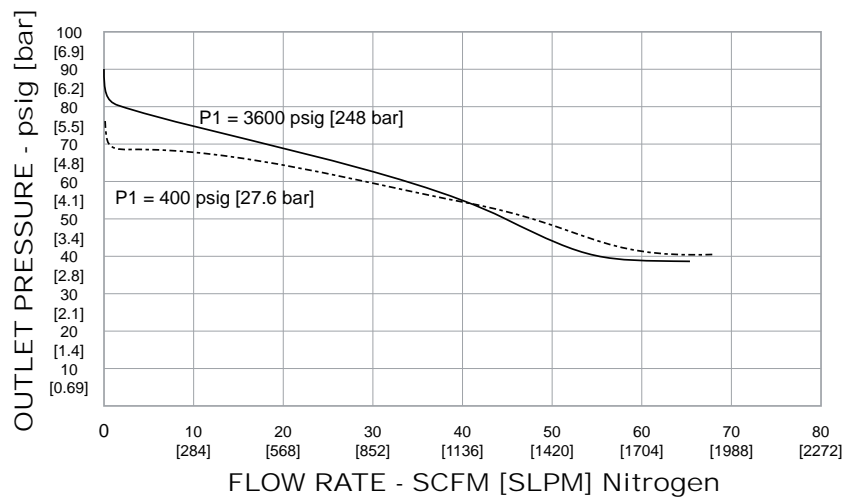
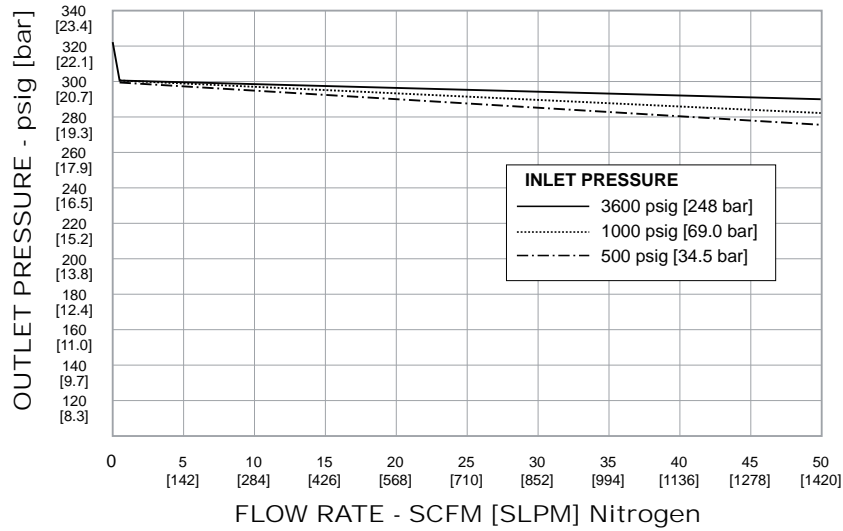




选型表

20-12 3 2 - 1 9 01

系列	阀体材质	出口压力范围	接口类型	入口尺寸	出口尺寸	压力表接口尺寸	设定点			
20-12	3 - 镀镍铝合金 6061-T61	1 - 0-75 PSI	1 - SAE	4 - 1/4"	1/4"	1/4"	01 - 150 PSI	07 - 170 PSI	13 - 90 PSI	19 - 218 PSI
		2 - 90-190 PSI	2 - NPT	7 - 3/8"	3/8"	1/4"	02 - 300 PSI	08 - 55 PSI	14 - 141 PSI	20 - 45 PSI
		3 - 101-320 PSI		9 - 3/8"	1/2"	1/4"	03 - 400 PSI	09 - 100 PSI	15 - 40 PSI	21 - 200 PSI
		4 - 200-450 PSI		04 - 175 PSI	10 - 70 PSI	16 - 220 PSI	22 - 80 PSI			
				05 - 50 PSI	11 - 435 PSI	17 - 60 PSI	23 - 320 PSI			
		06 - 125 PSI	12 - 160 PSI	18 - 290 PSI						





TESCOM 22-2200 高纯减压阀

入口高压,出口低压,低流量

优点

- 金属对金属隔膜,高密封性
- 无泄漏
- 流量高达100L/m
- 焊接管接头或VCR接口
- 适用于高纯领域

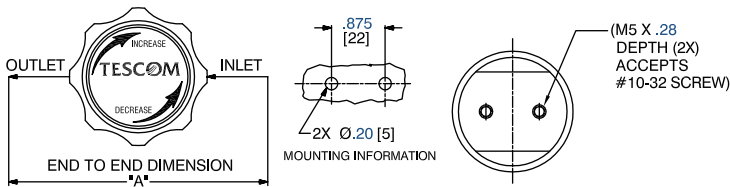
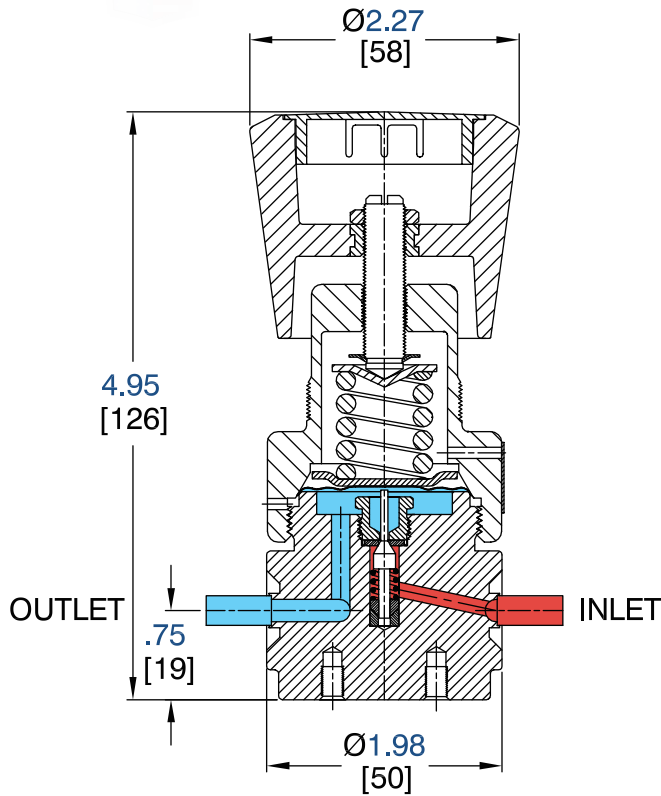


应用

- 特种气体
- 取样系统
- 仪表
- 色谱仪
- 研究实验室

参数

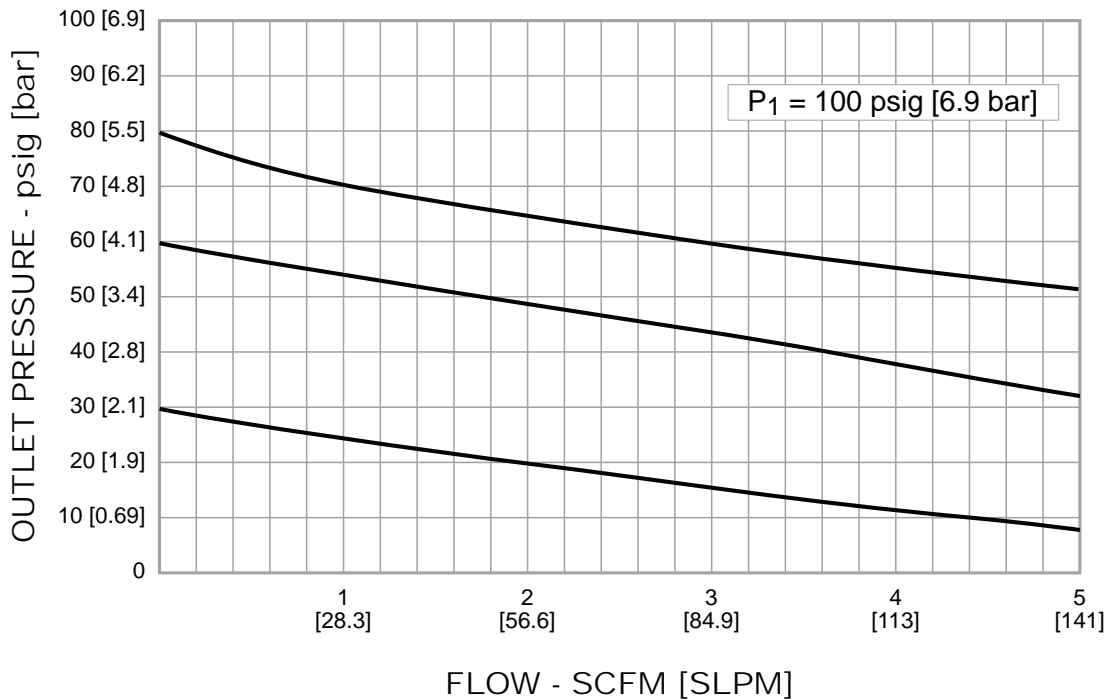
- 稳压器-减压阀
- 最大入口压力: 250 PSI
- 出口压力: 30, 60, 100, 150 PSI
- 设计实验压力: 150 %
- 设计爆破压力: 400 %
- 泄漏: 内部2x10-8atm cc/sec PER ASTM E449
- 操作温度: -40~60°C
- 流量系数: Cv=0.03
- 材质
 - 阀体: 316不锈钢
 - 膜片: 316不锈钢
 - 阀座: PCTFE或Teflon®
 - 其余部件: 316不锈钢
- 内部光洁度处理: 25Ra
- 接口
 - 焊接, VCR, H.P.I.C.
- 重量: 1.0 kg





选型表

系列	阀体材质	光洁度	出口压力	阀座材质	出入口尺寸与连接	"A"	入口压力	膜片材质	压力表接口与连接
22-22	4 - 316不锈钢	25Ra	0 - 30 PSI	K - CTFE	A4 - 1/4" H.P.I.C	1.09"	2 - 250 PSI	316 不锈钢	
			1 - 60 PSI	T - Teflon®	T4 - 1/4" O.D. Tube	3.50"			0 - 无压力表接口
			2 - 100 PSI		T6 - 3/8" O.D. Tube	3.50"			
			3 - 150 PSI		T8 - 1/2" O.D. Tube	3.50"			2 - 1/4" H.P.I.C-A
					RM - 1/4" Male Swivel	3.70"			B - 1/4" NPT
					RT - 1/4" Female Swivel	3.70"			S - 1/4" M VCR, Fixed
					RK - 1/2" Male Swivel	4.75"			7 - 1/4" F VCR
					RL - 1/2" Female Swivel	4.75"			
					RU - 入口1/4" Male Swivel 出口1/4" Female Swivel	3.70"			
					RV - 入口1/4" Female Swivel 出口1/4" Male Swivel	3.70"			
						C4 - 1/4" Compression	4.97"		
				C6 - 3/8" Compression	5.99"				





TESCOM 22-5400 高纯减压阀

入口中压,出口低压,高流量

优点

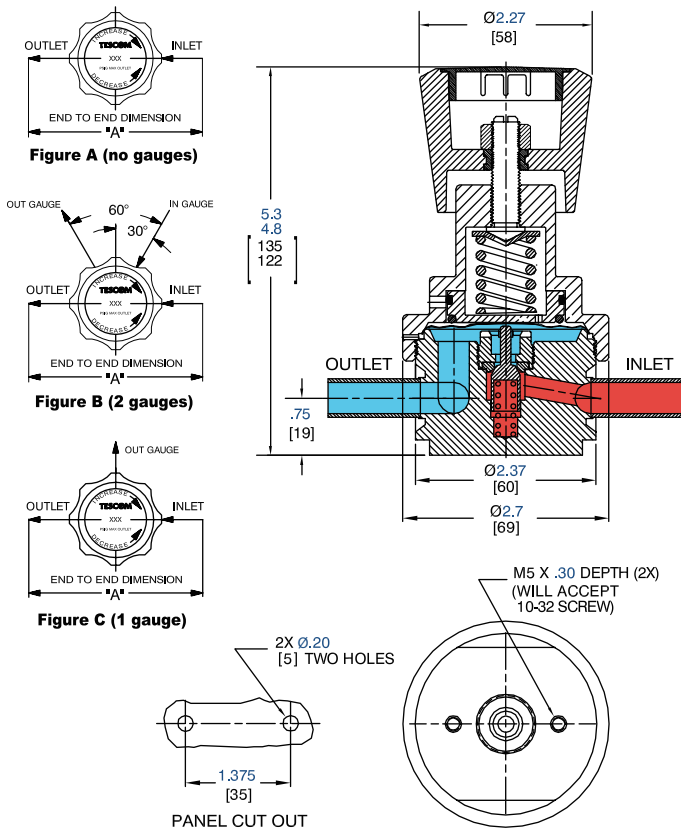
- 金属对金属隔膜,高密封性
- 紧凑型,
- 内部容积小
- 无泄漏
- 高流量Cv1.0,可定制Cv1.3

应用

- 高流量净化
- 腐蚀性气体和特种气体
- 使用大流量气体场合

参数

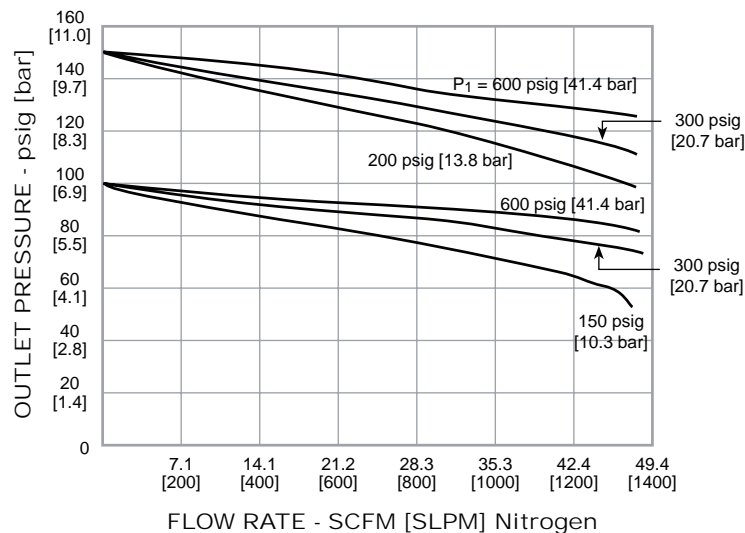
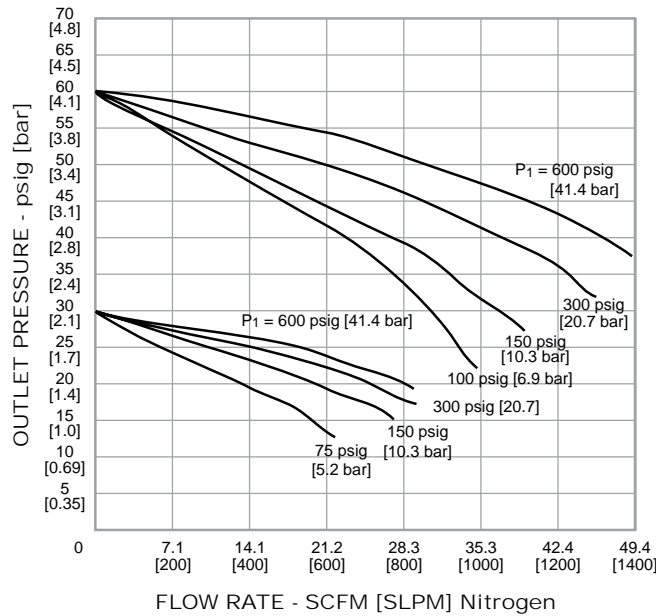
- 稳压器-减压阀
- 最大入口压力: 600 PSI
- 出口压力: 30, 60, 100, 150 PSI
- 设计实验压力: 150%
- 泄漏: 内部 2×10^{-8} atm cc/sec He
- 操作温度:
 - PCTFE阀座: $-40 \sim 60^\circ\text{C}$
 - Teflon®阀座: $-40 \sim 71^\circ\text{C}$
- 流量系数: Cv=1.0
- 材质
 - 阀体: 316不锈钢
 - 膜片: 哈氏合金
 - 阀座: PCTFE或Teflon®
 - 阀座保持器: Nitronic 60不锈钢
 - 其余部件: 316不锈钢
- 内部光洁度处理: 25Ra
- 接口
 - 焊接, VCR, H.P.I.C.
- 重量: 1.6 kg





选型表

系列	阀体材质	光洁度	出口压力	阀座材质	出入口尺寸与连接	"A"	入口压力	压力表接口与连接	数量及编号
22-54	4 - 316不锈钢 电解抛光	25Ra	0 - 30 PSI	K - CTFE	T6 - 3/8" O.D. Tube	3.70"	1 - 600 PSI	0 - 无压力表接口	0(A)
1 - 60 PSI			T - Teflon®PFA	T8 - 1/2" O.D. Tube	3.70"	2 - 1/4" H.P.I.C		1(C)	
2 - 100 PSI				RU - 1/2" Male Swivel	5.59"	2 - 1/4" H.P.I.C		2(B)	
3 - 150 PSI				RW - 1/2" Female Swivel	5.59"				
					C6 - 3/8" Compression Fitting	6.42"			
						C8 - 1/2" Compression Fitting	6.00"		





EMERSON
Process Management

TESCOM

TESCOM 26-1000 工业减压阀

入口高压,出口高压,低流量

优点

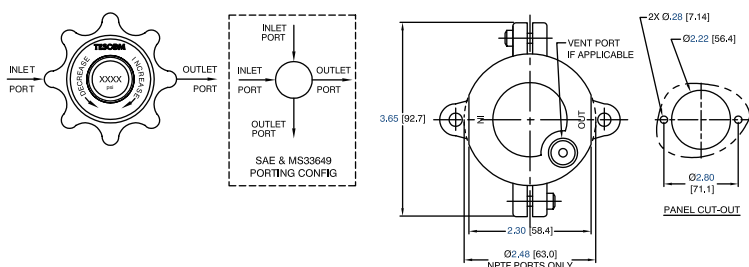
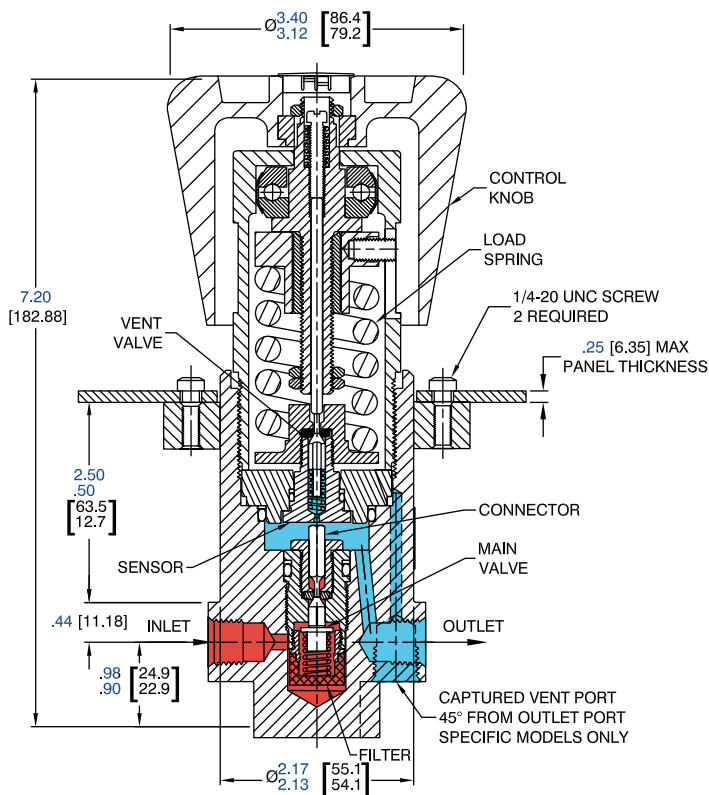
- 七种不同的出口压力范围
- 可提供排气型号
- 多种进出口选择
- 提供了非平衡型式
- 高安全性和可靠性的活塞式传感器
- 高灵敏度
- 在所有的压力范围中可排放至0PSI

应用

- 测试设备
- 校准台
- 生产线

参数

- 稳压器-减压阀
- 最大入口压力:
不锈钢: 10000 PSI; 黄铜: 6000 PSI
- 出口压力:
5~500, 5~800, 10~1500, 15~2500,
25~4000, 50~6000, 200~10000PSI
- 设计实验压力:150%
- 泄漏:气密
- 操作温度: -40~74°C
- 流量系数:
标准: Cv=0.06
可选: Cv=0.02, 0.12, 0.3
- 材质
阀体: 316不锈钢或黄铜
阀盖: 300不锈钢
40μ过滤器: 300不锈钢, 青铜
阀座:
主阀: Vespel®; 排气阀: CTFE
- 密封: Buna-N
后背O型圈: Teflon®
其余部件: 300不锈钢
- 清洁: CGA 4.1 and ASTM G93
- 重量:
不锈钢: 2.5kg
黄铜: 2.6kg

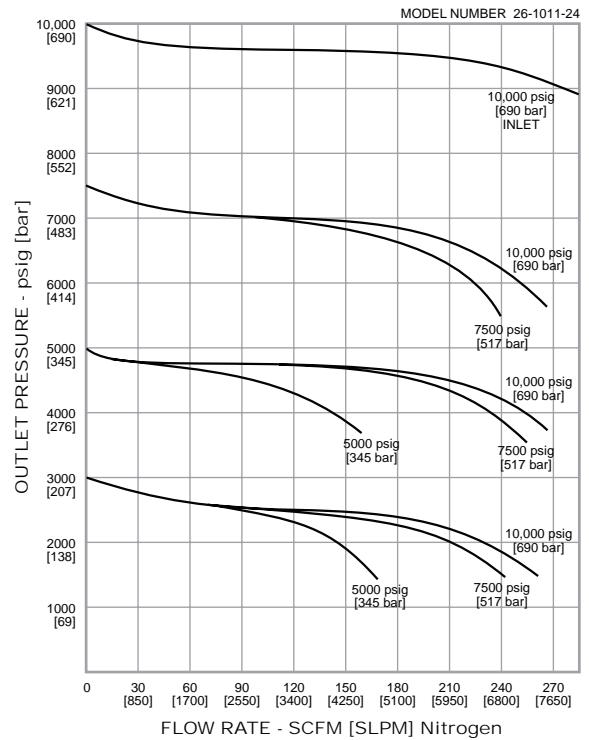
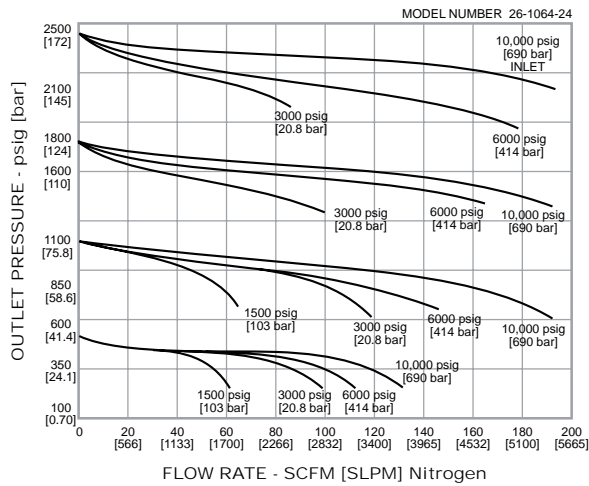




选型表

26-10 1 4 - 2 4

系列	阀体材质	出口压力	出入口连接	出入口尺寸	选项
26-10	1 - 黄铜	1 - 200-10000 PSI仅不锈钢阀体	1 - SAE	4 - 1/4"	空 - 无
	6 - 316不锈钢	2 - 50-6000 PSI	2 - NPT	6 - 3/8",仅NPT	065 - 接液部分全316不锈钢
		3 - 25-4000 PSI	3 - MS33649		005 - Viton-A® O型圈
		4 - 15-2500 PSI	4 - 高压		008 - 出入口接口以及压力表接口均为1/4"NPT
		5 - 10-1500 PSI	6 - 中压		045 - 非排气
		6 - 5-800 PSI			163 - 1/2"NPT出入口尺寸
		7 - 5-500 PSI			249 - 入口压力15000 PSI,仅316不锈钢





TESCOM 26-1100 工业减压阀

入口高压,出口高压,中高流量

优点

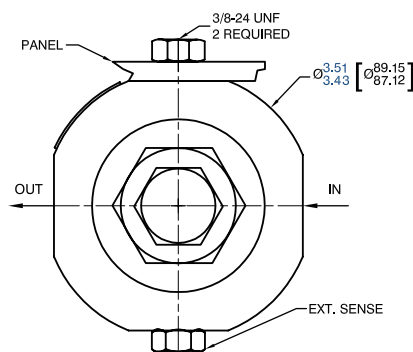
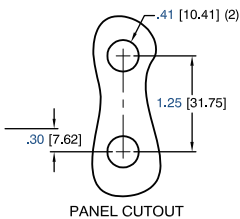
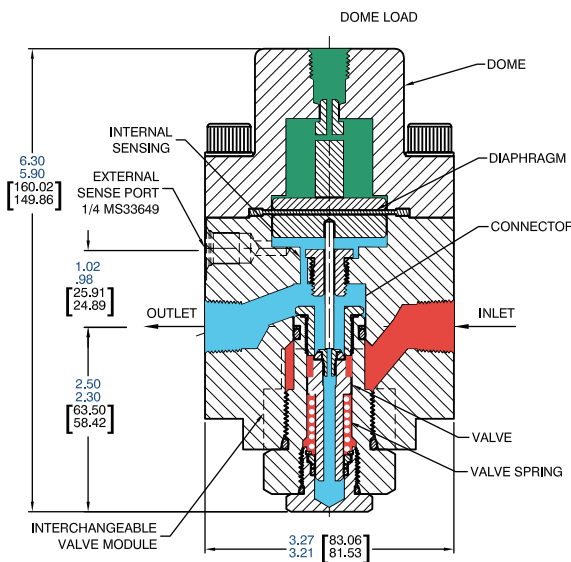
- 恒定出口压力与可变入口压力
- 平衡阀座,长寿命
- 多种流量范围
- 低压降,低锁死
- 快速响应
- 安装在任何位置
- 两种口径

应用

- 气压测试控制台
- R&D实验室

参数

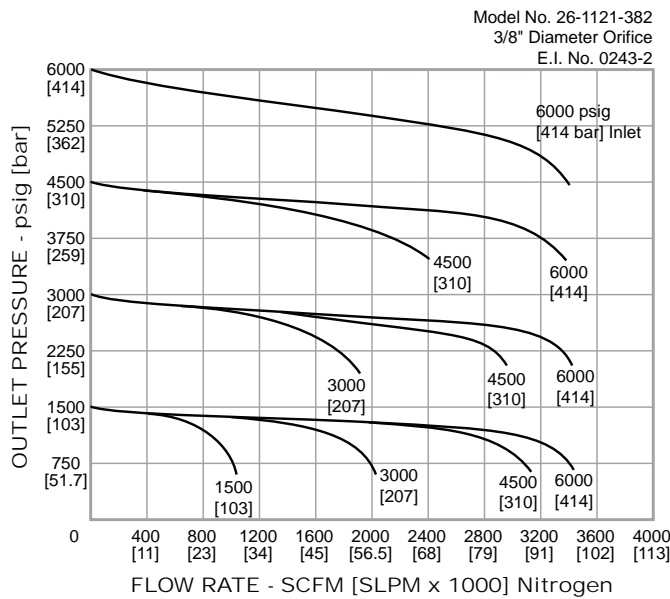
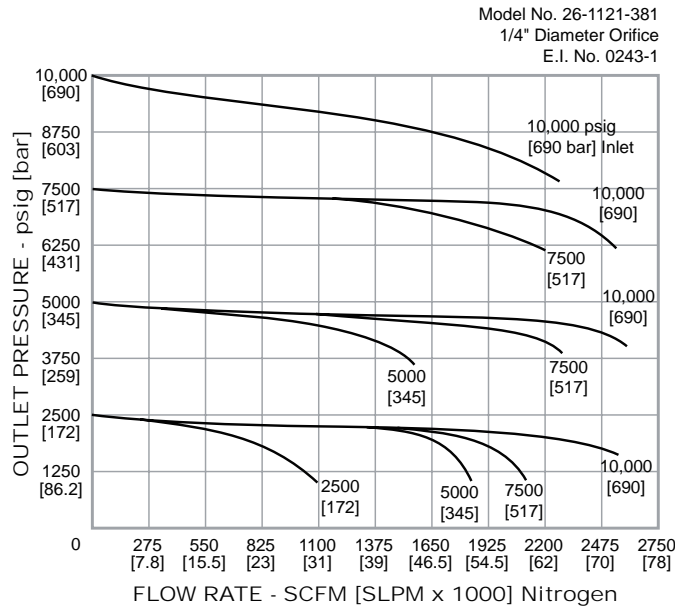
- 最大入口压力:
不锈钢阀体 1/4": 10000 PSI
不锈钢阀体 3/8": 6000 PSI
铝合金: 6000 PSI
黄铜: 6000 PSI
- 出口压力: 最大与入口压力相同
- 设计实验压力: 150%
- 泄漏: 气密
- 操作温度: -40~74°C
- 流量系数:
1/4": Cv=0.46
3/8": Cv=1.30
- 材质
阀体: 303不锈钢,316不锈钢,黄铜,铝合金
膜片: Buna-N
O型圈: Buna-N
后背O型圈: PTFE
阀座: CTFE
扣环: 15-7不锈钢
阀盖: 17-4不锈钢
其余部件: 300不锈钢
- 清洁: CGA 4.1 and ASTM G93
- 重量:
不锈钢:24.5kg
铝合金:1.8kg





选型表

系列	阀体材质	负载方式	出入口连接类型	气室负载连接方式	出入口尺寸	阀芯口径
26-11	1 - 黄铜	1 - 外部负载	1 - SAE	1/4" MS33649	6 - 3/8"	1 - 1/4"
	2 - 303不锈钢		2 - NPT	1/4" NPT	8 - 1/2"	2 - 3/8"
	3 - 铝合金 2040-T351		3 - MS33649	1/4" MS33649		
	6 - 316不锈钢					





TESCOM 26-1200 3.3 减压阀

入口高压,出口高压,高流量

优点

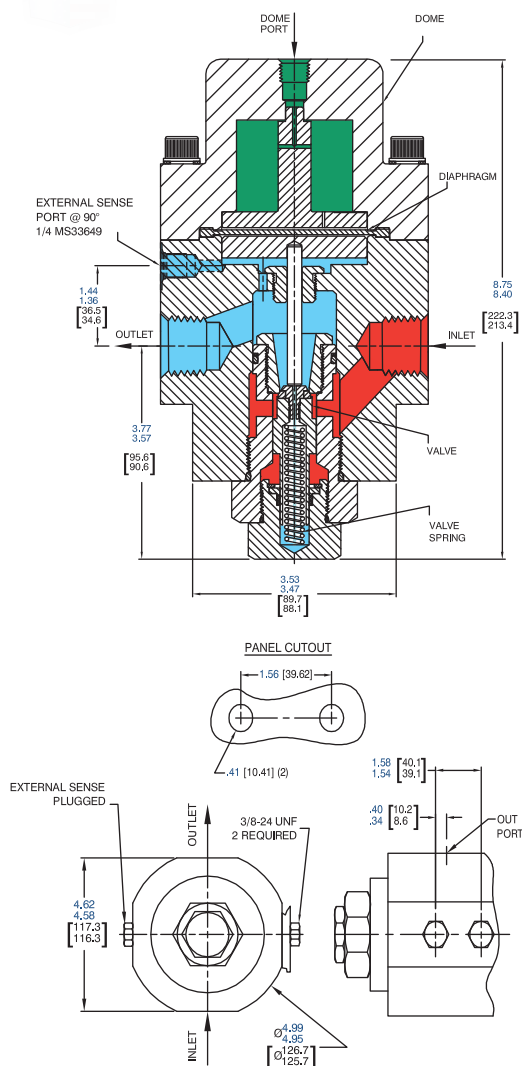
- 膜片感应并具有高敏感度
- 模块化结构,便于维修
- 外部传感,以提高准确性
- 平衡主阀,阀座以提高寿命
- 安装在任何位置
- 低压降和低锁定

应用

- 气体发动机实验
- 加油
- 工业设施

参数

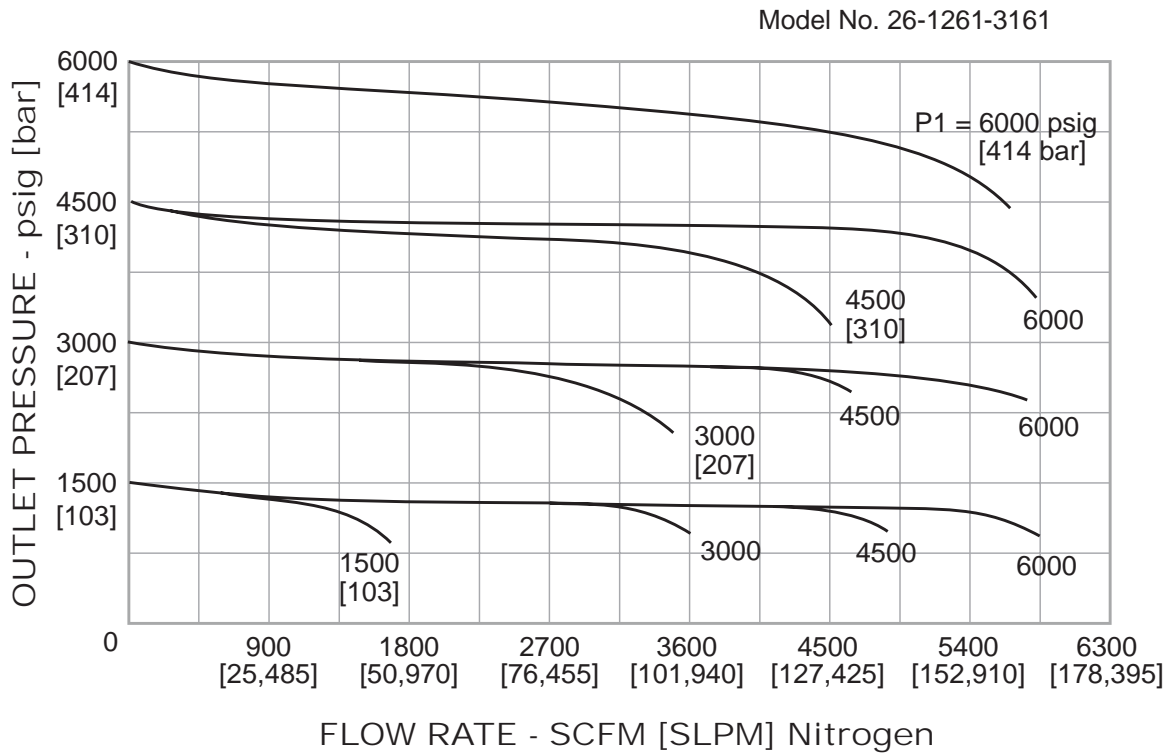
- 稳压器-减压阀
- 最大入口压力: 6000 PSI
- 出口压力: 最大与入口压力相同
- 设计实验压力: 150%
- 泄漏: 气密
- 操作温度: -40~74°C
- 流量系数: Cv=3.30
- 材质
- 阀体: 303不锈钢,316不锈钢
- 阀座: CTFE或Vespel®
- 膜片: Buna-N
- O型圈: Buna-N
- 后背O型圈: Teflon®
- 垫片:CTFE
- 扣环:15-7不锈钢
- 阀盖:17-4不锈钢
- 其余部件:300不锈钢
- 重量: 11.3kg





选型表

26-12	6	1	-	3	16	1
系列	阀体材质	负载方式	出入口连接类型	气室负载连接方式	出入口尺寸	阀芯口径
26-12	2 - 303不锈钢	1 - 外部负载	1 - SAE	1/4" MS33649	12 - 3/8"	1 - 1/2"
	6 - 316不锈钢		2 - NPT	1/4" NPT	16 - 1/2"	
			3 - MS33649	1/4" MS33649		





TESCOM 26-1200 6.0 减压阀

入口高压,出口高压,高流量



优点

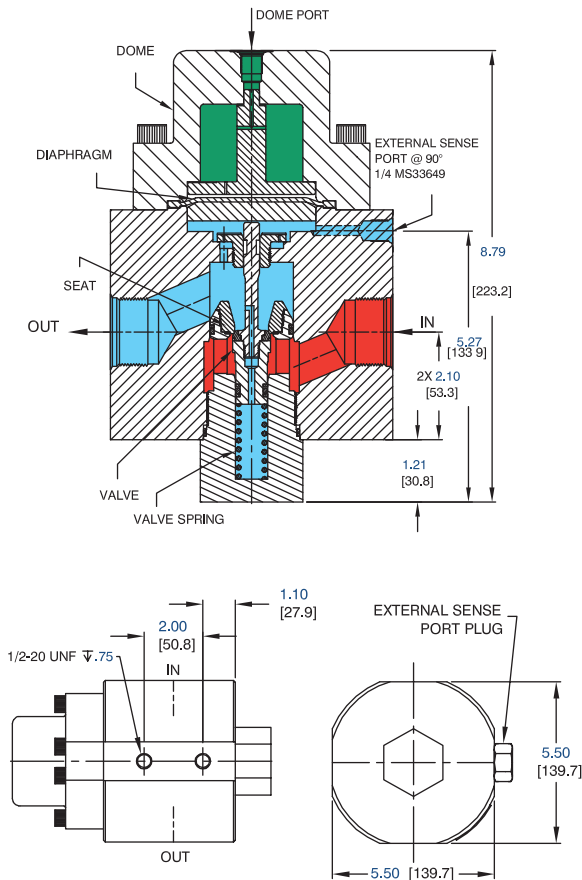
- 膜片感应并具有高敏感度
- 模块化结构,便于维修
- 外部传感,以提高准确性
- 平衡主阀,阀座以提高寿命
- 安装在任何位置
- 低压降和低锁定

应用

- 气体发动机实验
- 加油
- 工业设施

参数

- 稳压器-减压阀
- 大入口压力:
Vespel: 6000 PSI
CTFE或Tefzel®: 3600 PSI
- 出口压力:最大可与入口压力相同
- 设计实验压力: 150%
- 泄漏: 气密
- 操作温度:
Buna-N: -40~74°C
Viton®: -26~74°C
- 流量系数: Cv=6.0
- 材质
阀体: 316不锈钢
阀座: CTFE或Vespel®
膜片: Buna-N或Viton®
O型圈: Buna-N或Viton®
后背O型圈: Teflon®
垫片: CTFE
连杆: 17-4不锈钢
阀芯: Nitronic 60
其余部件: 300不锈钢
- 重量: 18.1kg



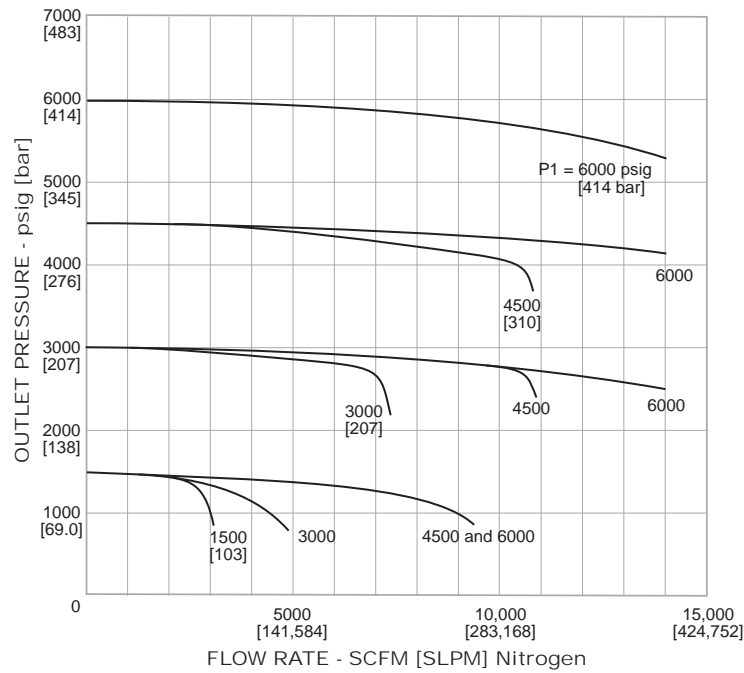


选型表

26-12 6 T - 3 16 1 - 076

系列	阀体材质	隔膜与 O型圈材质	阀座材质	温度	出入口类型	气室负载连接	出入口尺寸	阀芯口径	类型号码
26-12	6 - 316不锈钢	A - Buna-N	Vespel SP1	-40~74 C	1 - SAE	1/4" MS33649	12 - 3/4"	1 - 5/8"	076 - Cv=6.0
		B - Buna-N	Vespel SP21	-40~74 C	2 - NPT	1/4" NPT	16 - 1"		
		D - Buna-N	CTFE	-40~74 C	3 - MS33649	1/4" MS33649	20 - 1+1/4"		
		E - Viton	Vespel SP1	-26~149 C					
		T - Viton	CTFE	-26~74 C					
		V - Viton	Vespel SP21	-26~149 C					
		W - Viton	Tefzel	-26~74 C					

Model No. 26-126T-3161-076





TESCOM 26-1200 12.0 减压阀

入口高压,出口高压,高流量



优点

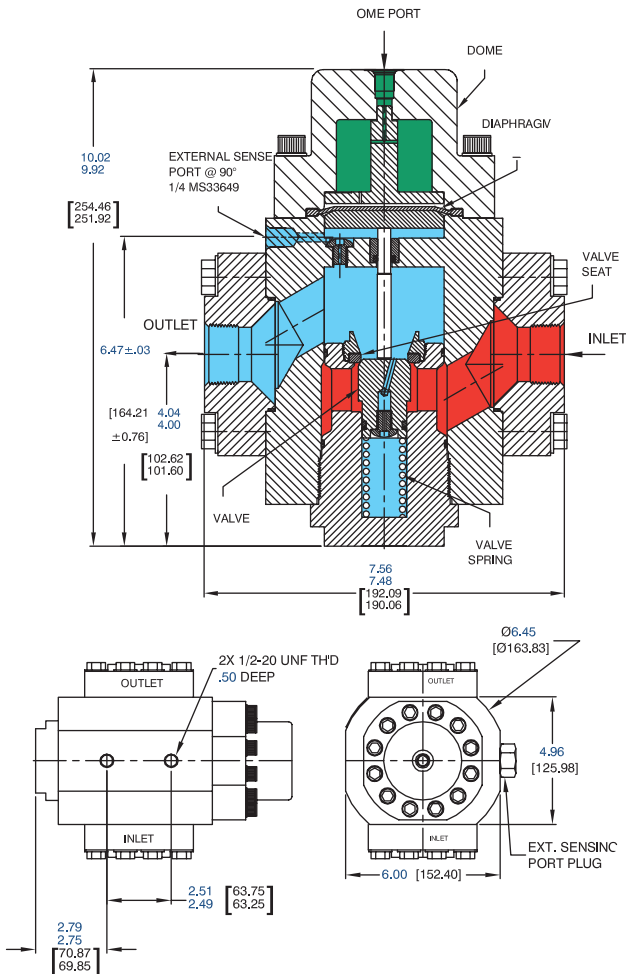
- 膜片感应并具有高敏感度
- 模块化结构,便于维修
- 外部传感,以提高准确性
- 平衡主阀,阀座以提高寿命
- 安装在任何位置
- 低压降和低锁定

应用

- 气体发动机实验
- 加油
- 工业设施

参数

- 稳压器-减压阀
- 最大入口压力:
Vespel: 6000 PSI
- 出口压力: 最大与入口压力相同
- 设计实验压力: 150%
- 泄漏: 气密
- 操作温度: -26~74°C
- 流量系数: Cv=12.0
- 材质
阀体: 316不锈钢
阀座: Vespel®
膜片: Viton®
O型圈: Viton®
后背O型圈: Teflon®
阀芯: Nitronic 60
其余部件: 300不锈钢
- 清洁: CGA 4.1 and ASTM G93
- 重量: 27.2kg

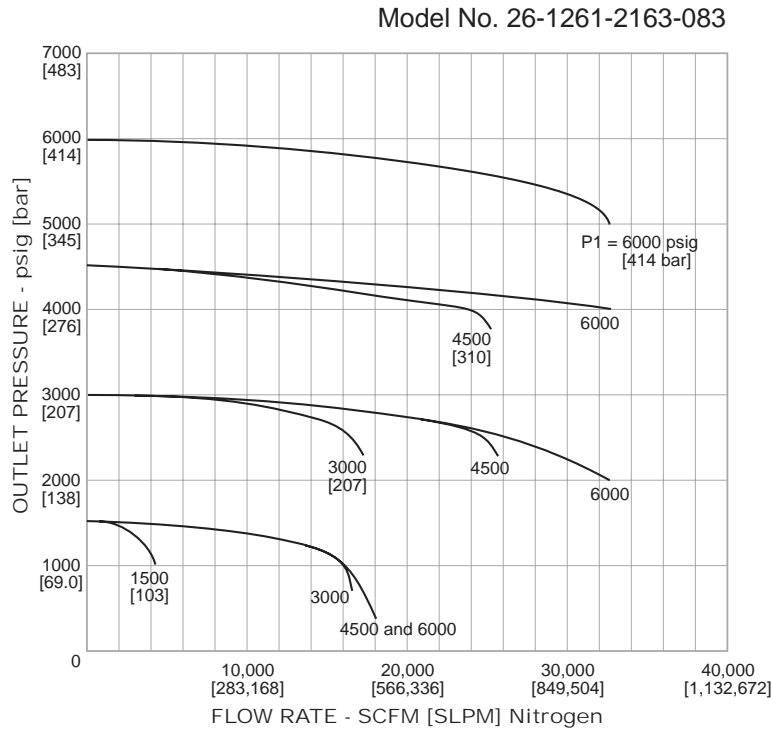




选型表

26-12 6 1 - 2 16 3 - 083

系列	阀体材质	负载方式	出入口类型	气室负载连接	出入口尺寸	传感类型	类型号码
26-12	6 - 316不锈钢	1 - 外部负载	1 - SAE	1/4" MS33649	16 - 1"	3 - 内部	083 - Cv=12.0
			2 - NPT	1/4" NPT		4 - 外部	
			3 - MS33649	1/4" MS33649			

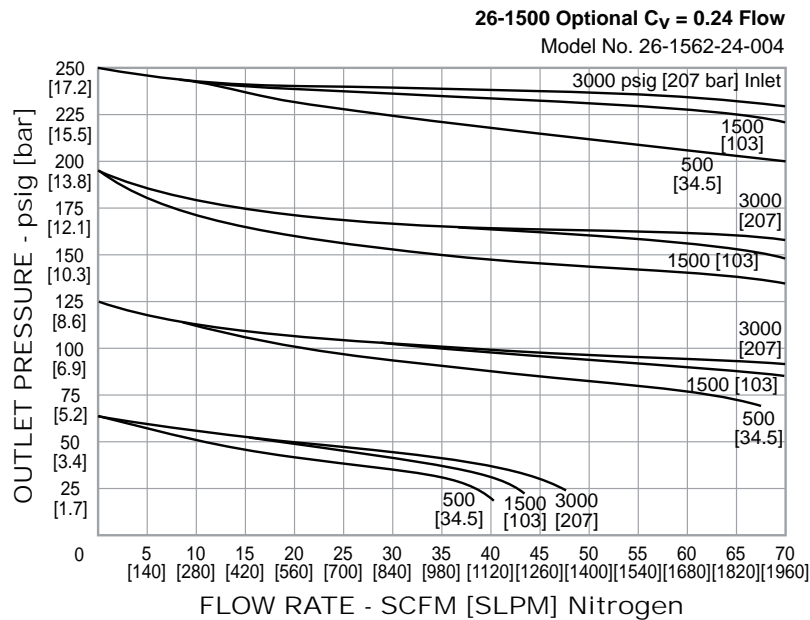
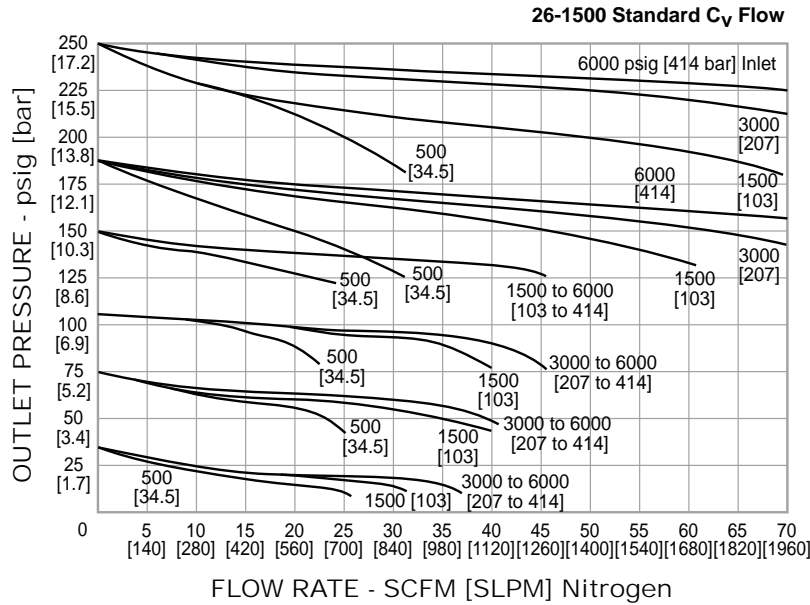




选型表

26-15 6 1 - 2 4

系列	阀体材质	出口压力	出入口接口类型	出入口尺寸
26-15	1 - 黄铜	0 - 0-50 PSI	1 - SAE	4 - 1/4"
	3 - 铝合金2024	1 - 0-150 PSI	2 - NPT	6 - 3/8"
	6 - 316不锈钢	2 - 0-250 PSI	3 - MS33649	8 - 1/2"仅限316不锈钢





TESCOM 26-1600 工业减压阀

入口高压,出口中压,低流量

优点

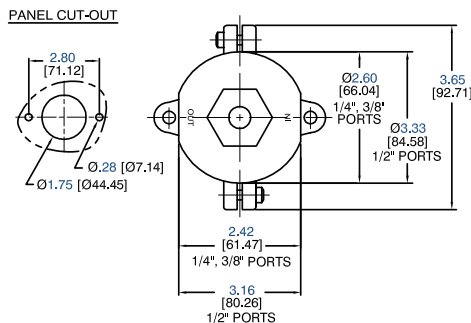
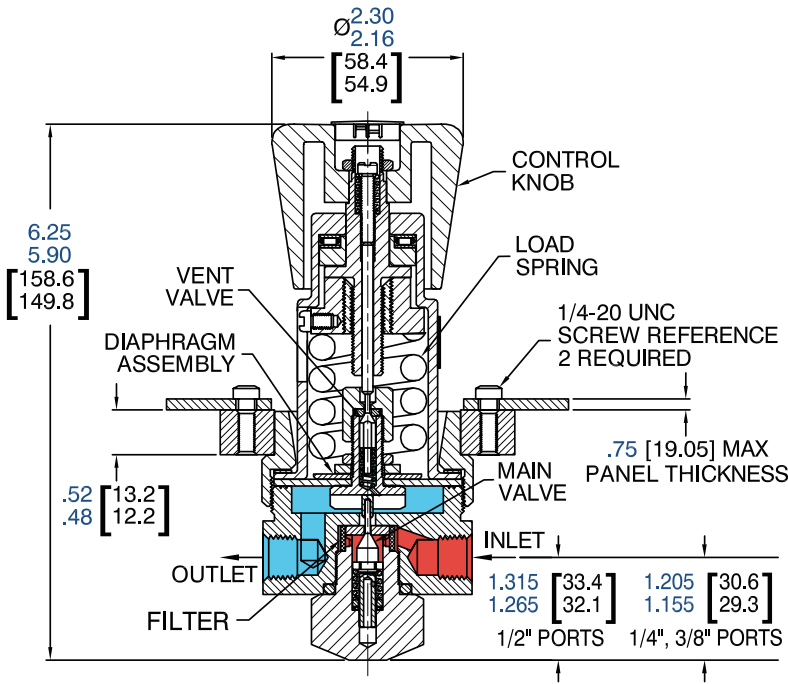
- 标准可排气
- 高灵敏度
- 低扭矩旋钮, 紧凑型设计
- 带过滤器以提高寿命
- 大量出口压力选择
- 面板安装包含支架, 易于维护
- 流量Cv=0.08,可选Cv=0.24

应用

- 测试设备
- 校准台
- 生产线
- 气体和液体取样

参数

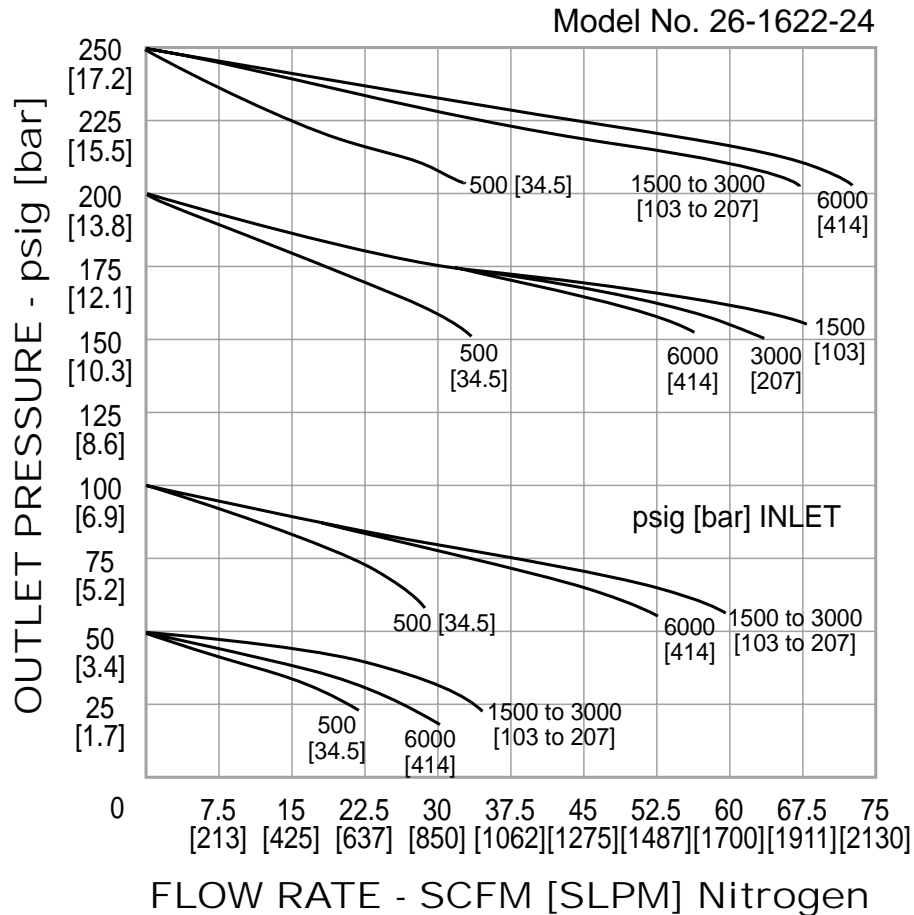
- 稳压器-减压阀
- 最大入口压力:
 - 不锈钢: 6000 PSI
 - 黄铜,铝合金: 5000 PSI
- 出口压力:
 - 0~50,0~150,0~250,0~500 PSI
- 设计实验压力: 150%
- 泄漏: 气密
- 操作温度: -40~74°C
- 流量系数: Cv=0.08
- 扭矩: 2.8 N.m
- 材质
 - 阀体: 316不锈钢,黄铜,铝合金2024-T351
 - 阀盖: 300不锈钢,黄铜,铝合金2024-T351
 - 膜片: Buna-N
 - 40μ过滤器: 300不锈钢
 - 阀座: CTFE
 - 排气阀阀座: 15%石墨填充Teflon®
 - O型圈: Buna-N
 - 其余部件: 300不锈钢
- 清洁: CGA 4.1 and ASTM G93
- 重量:
 - 黄铜: 1.5kg
 - 不锈钢: 1.5kg
 - 铝合金: 1.3kg





选型表

系列	阀体材质	入口压力	出口压力	出入口接口类型	出入口尺寸
26-16	1 - 黄铜	5000 PSI	0 - 0-50 PSI	1 - SAE	4 - 1/4"
	3 - 铝合金2024-T351	5000 PSI	1 - 0-150 PSI	2 - NPT	6 - 3/8"
	6 - 316不锈钢	6000 PSI	2 - 0-250 PSI	3 - MS33649	8 - 1/2" 仅限316不锈钢
			3 - 0-500 PSI		





弹簧负载



气室负载



空压负载



TESCOM 26-2000 工业减压阀

入口超高压,出口高压,低中流量

优点

- 标准可排气
- 弹簧,气室,空压三种负载方式
- 可提供金属对金属的阀座
- 40 μ 过滤器提高使用寿命
- 多种流量选择
- 兼容ER3000电子控制器

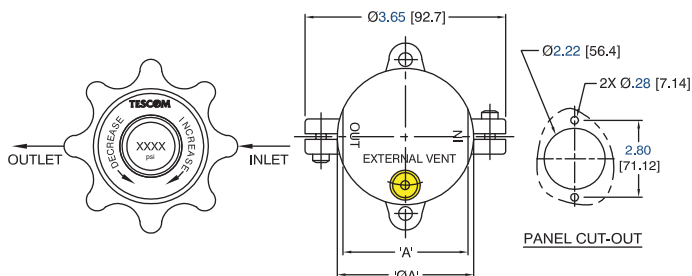
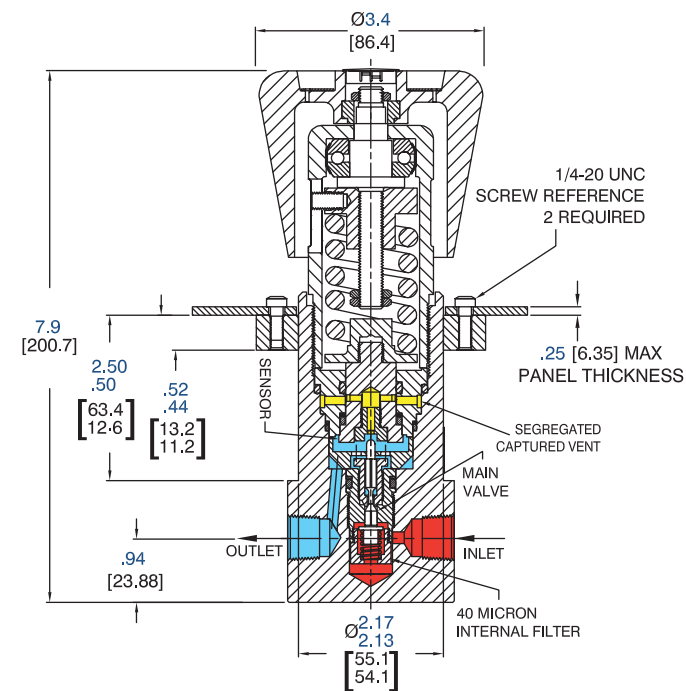
应用

- R&D实验室
- 罐装
- 校准测试
- 组件测试
- 高压的液压或气压应用

参数

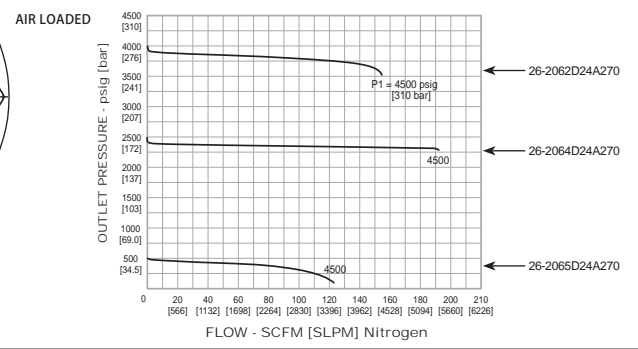
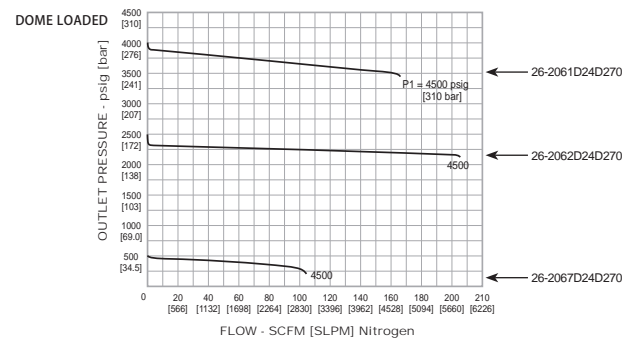
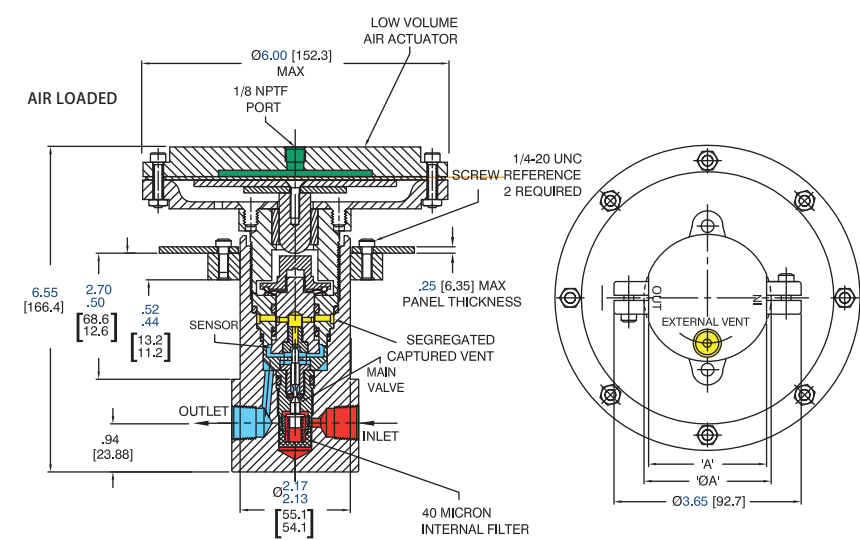
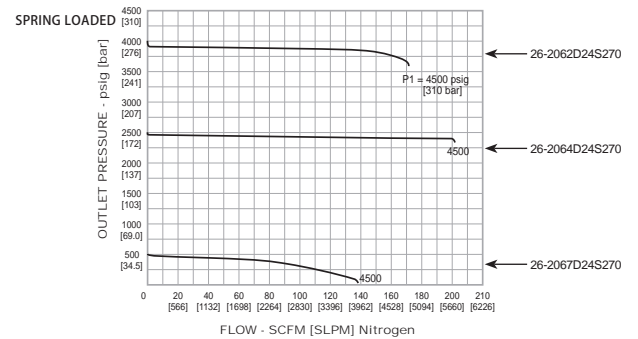
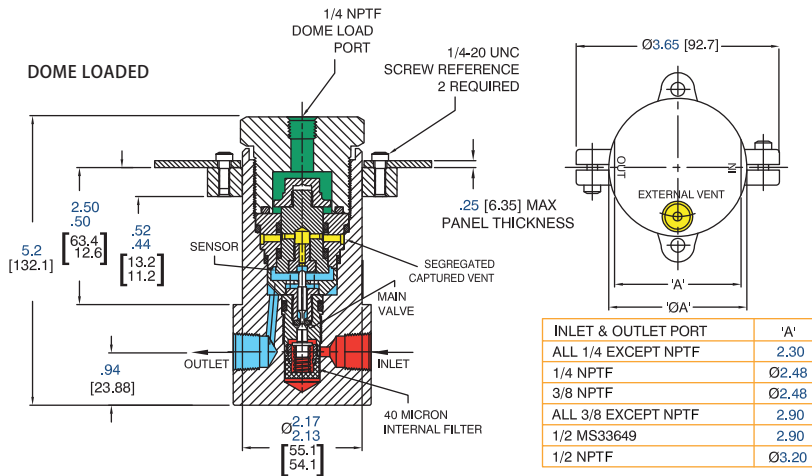
- 稳压器-减压阀
- 最高入口压力: 15000 PSI
- 最高出口压力: 10000 PSI
- 设计实验压力: 150%
- 设计爆破压力: 400%
- 泄漏:
非金属阀座: 气密
金属阀座: 2滴/min,在2500PSI的情况下
- 操作温度: -26~73°C
- 流量系数: Cv=0.02,0.06,0.12,0.30
- 最大扭矩: 4.5N.m
- 材质
阀体: 316不锈钢或黄铜
阀座,排气,主阀,O型圈:可选
支撑扣: Teflon®
后备O型圈: Teflon®
过滤器:
26-201X: 青铜
26-202X: 300不锈钢
其余部件: 316不锈钢和17-4不锈钢
- 清洁: CGA 4.1 and ASTM G93
- 重量: 2.5kg

弹簧负载



选型表

系列	阀体材质	最大入口压力	出口压力	O型圈材质	出入口类型	排放接口类型尺寸	出入口尺寸	负载类型	流量 Cv	主阀与排气阀材质	压力表 1/4NPT
26-20	1 - 黄铜	6000 PSI	1 - 200-10000 PSI 仅限不锈钢	B - Buna-N HS 90	1 - SAE	1/4" SAE	4 - 1/4"	S - 弹簧	1 - 0.02	5 - 17-4 不锈钢	0 - 无压力表接口 
	6 - 316 不锈钢	10000 PSI	2 - 50-6000 PSI	D - Buna-N HS 70	2 - NPT	1/4" NPT	6 - 3/8"	D - 气室	2 - 0.06	7 - Vespel®	1 - 单压力表接口 
	9 - 316 不锈钢	15000 PSI	3 - 25-4000 PSI	N - Neoprene	3 - MS33649	1/4" MS33649	8 - 1/2"	A - 空压	3 - 0.12	8 - Peek	2 - 双压力表接口 
	4 - 15-2500 PSI	4 - 高压	1/4" NPT	3 - 双压力表接口 							
	5 - 10-1500 PSI	6 - 中压	1/4" NPT	4 - 双压力表接口 							
	6 - 5-800 PSI	Z - E.P.	弹簧负载 可选1.2.3.4.5.6.7	气室负载 可选1.2.7	空压负载 可选1.2.4.5						
	7 - 5-500 PSI										
	5 - 单压力表接口 										





TESCOM 44-1100 工业减压阀

入口高压,出口高压,低流量

优点

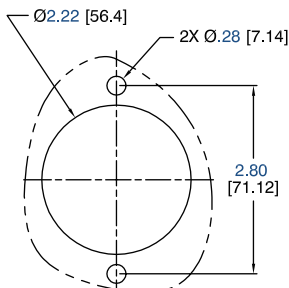
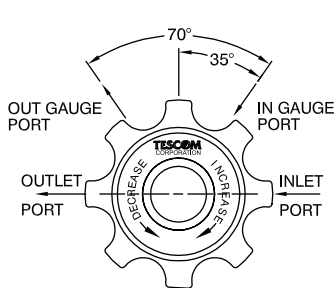
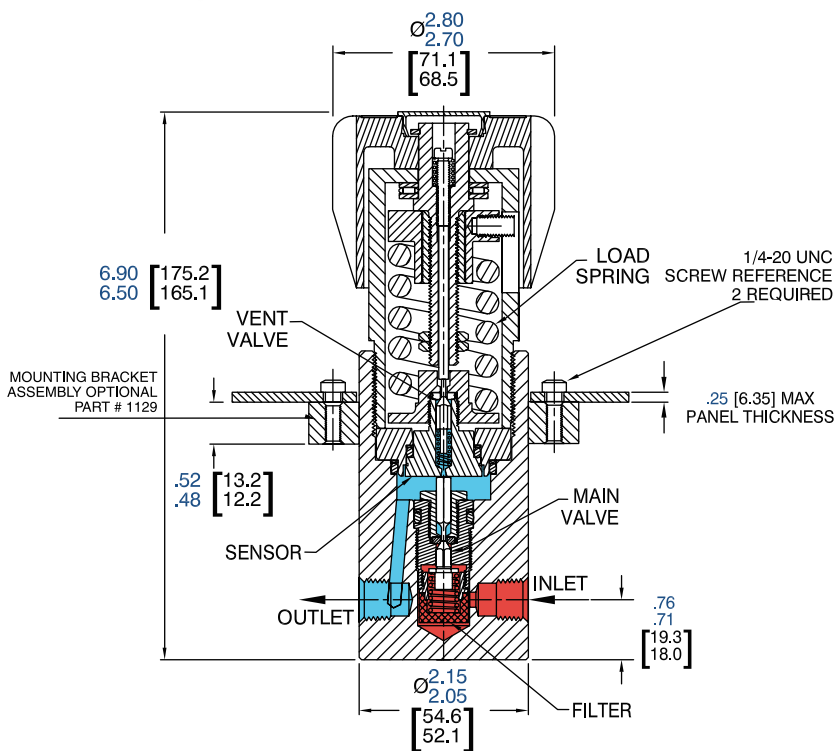
- 可更换阀组件,方便维修
- 高灵敏度
- 多种压力范围设置
- 活塞式传感器提供额外的安全性
- 活塞式传感器提供额外的安全性可靠性
- 标准即拥有出入口压力表接口
- 标准排气

应用

- GSE 支持
- 飞机加气台
- 校准设备
- 支持压力台
- R&D实验室

参数

- 稳压器-减压阀
- 最大入口压力:
不锈钢: 10000 PSI
黄铜: 6000 PSI
- 出口压力范围:
0~500,0~800,10~1500 PSI
15~2500,25~4000,50~6000 PSI
- 设计实验压力: 150%
- 泄漏: 气密
- 流量系数: Cv=0.06
- 工作温度: -40~75°C
- 最大扭矩: 3.95N.m
- 材质
阀体: 303不锈钢,316不锈钢,黄铜
阀座: Vespel®
排气阀座: CTFE
过滤器:
40μ黄铜阀体: 黄铜
15μ不锈钢阀体: 316不锈钢
- O型圈: Buna-N
后背圈: Teflon®
其余部件: 300不锈钢
- 清洁: CGA 4.1 and ASTM G93
- 重量: 2.2kg

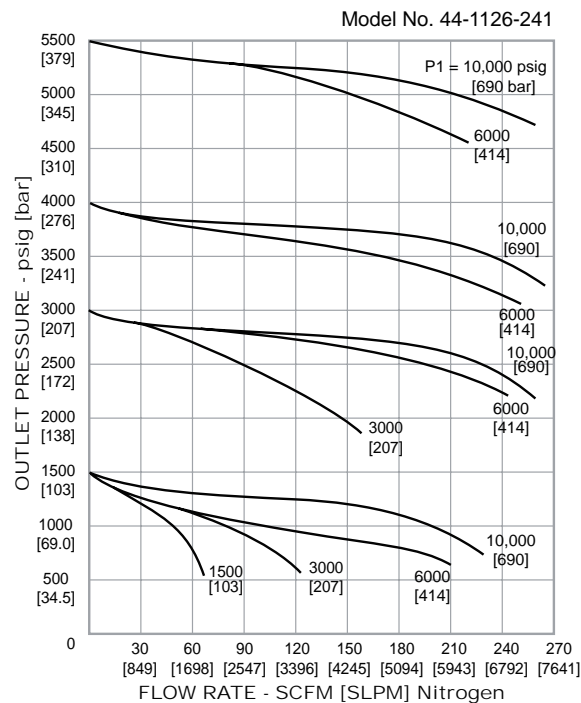
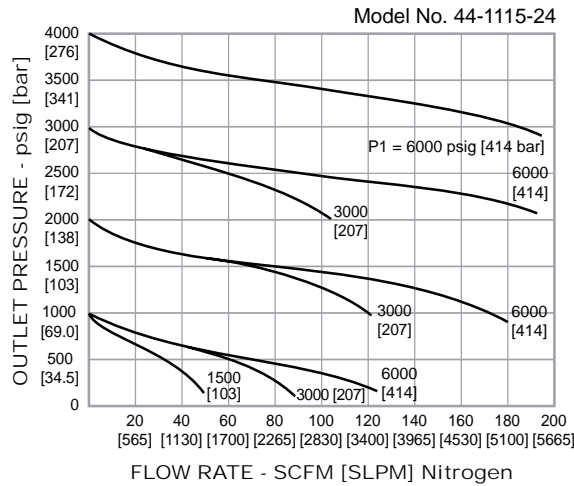




选型表

44-11 1 5 - 2 4

系列	阀体材质	口压力	出口压力	接口类型	接口尺寸	类型
44-11	1 - 黄铜	6000 PSI	1 - 0-500 PSI	2 - NPT	4 - 1/4"	空 - 无
	2 - 303不锈钢	10000 PSI	2 - 0-800 PSI			-001 - 非排气,Viton O型圈
	6 - 316不锈钢	10000 PSI	3 - 10-1500 PSI			-002 - 非排气,无过滤器
			4 - 15-2500 PSI			-150 - 聚氨酯O型圈,专用于二氧化碳
			5 - 15-4350 PSI			
		6 - 50-6000 PSI				





EMERSON
Process Management

TESCOM™

TESCOM 44-1100 834 减压阀

入口高压,出口高压,低流量

优点

- 高灵敏度
- 多范围压力调节
- 多种接口选择
- 可用于易燃及特种气体

应用

- 高压测试实验室
- 便携压力测试

参数

- 稳压器-减压阀
- 最大入口压力: 2900, 4350 PSI
- 出口压力范围:
0~500, 0~800, 10~1500 PSI
15~2500, 15~4350 PSI
- 设计实验压力: 150%
- 泄漏: 气密
- 流量系数: Cv=0.06
- 工作温度: -40~74°C
- 材质

阀体: 316不锈钢,黄铜

排气阀座: CTFE

过滤器:

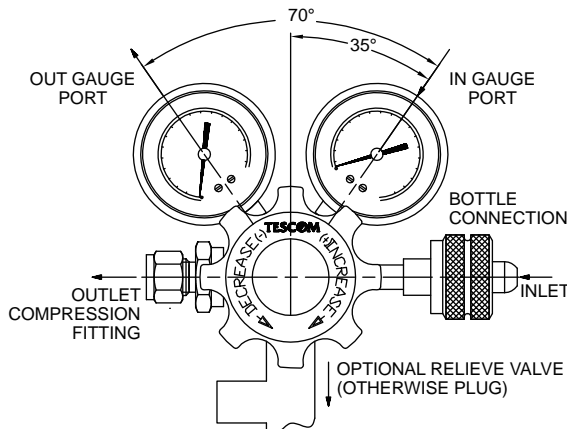
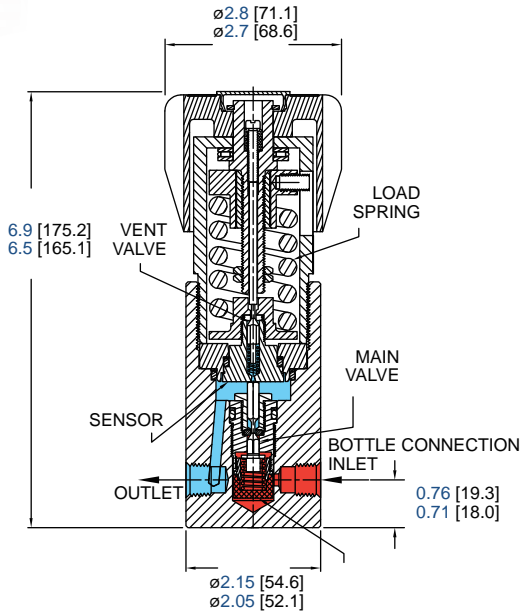
黄铜阀体: 青铜

不锈钢阀体: 300不锈钢

O型圈: Viton®

其余部件: 300不锈钢

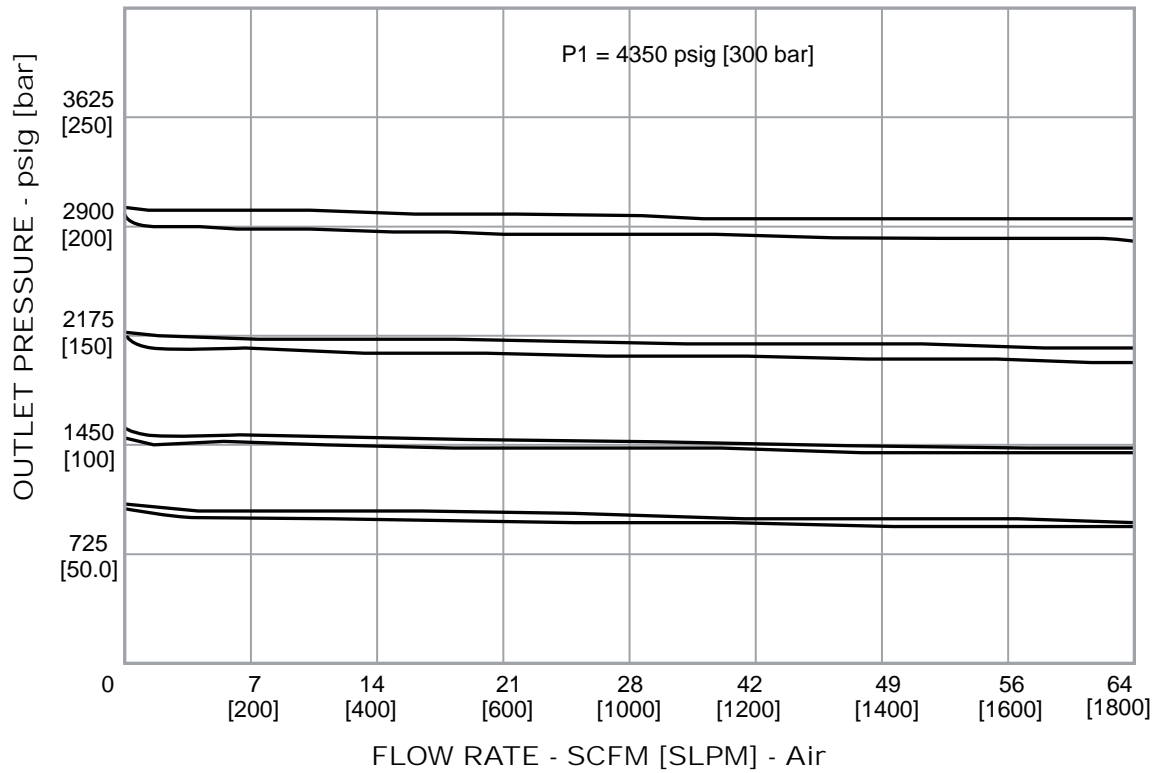
- 清洁: CGA 4.1 and ASTM G93
- 重量: 2.2kg





选型表

系列	阀体材质	出口压力	配合钢瓶类型	气体类型	排气类型	入口压力	出口压力与连接	类型
44-11	1 - 黄铜	1 - 0-500 PSI	1 - DIN477-1	N2 - N2	R - 泄压阀	1 - 2900 PSI	0 - 1/4"NPT,不含配件	834
44-11	6 - 316不锈钢	2 - 0-800 PSI	2 - DIN477-5	O2 - O2	N - 非排气 V - 排气非易燃	2 - 4350 PSI	1 - 1/16"	834
		3 - 10-1500 PSI	C - CGA V1	FG - H,CH4,2NH3			2 - 1/8"	
		4 - 15-2500 PSI		NG - Ar,He,Xe			3 - 3mm	
		5 - 15-4350 PSI		CA - 工业压缩空气			4 - 1/4"	
				CG - 校准气体			6 - 6mm	





TESCOM 44-1300 工业减压阀

入口高压,出口高压,中高流量

优点

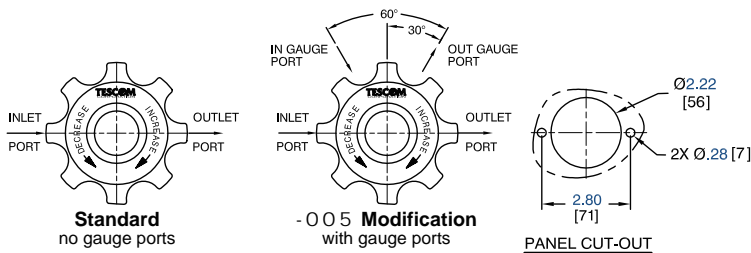
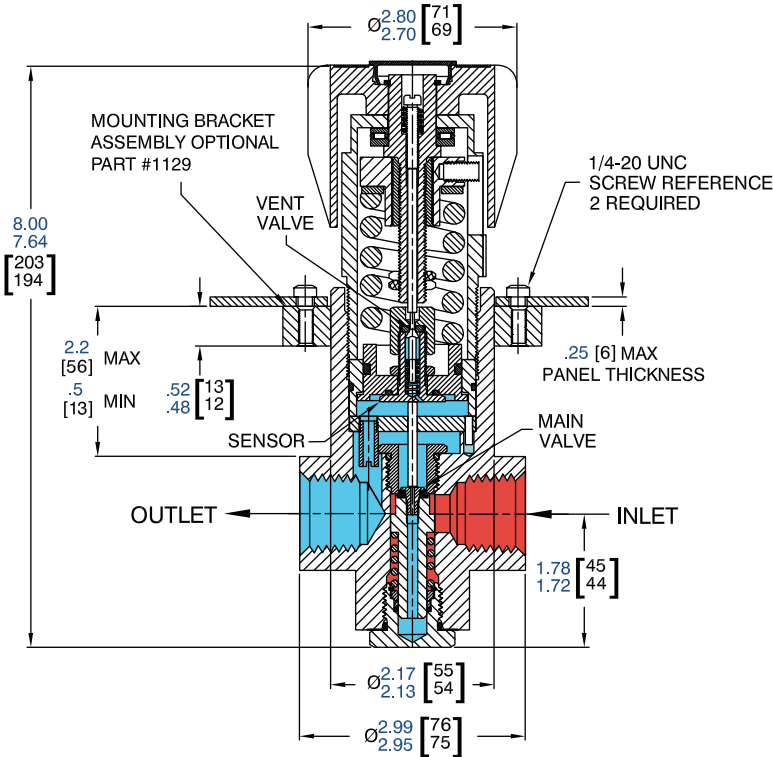
- 大活塞,高灵敏度
- 平衡阀设计,提高稳定性
- 大旋钮,低扭矩
- 标准排气
- 耐高温
- 标准即拥有出入口压力表接口
- 弹簧,气室,空压负载选择

应用

- 潜水
- 高压拖车

参数

- 稳压器-减压阀
- 最大入口压力:
不锈钢: 4500, 6000 PSI
黄铜: 3750, 5000 PSI
- 出口压力范围:
0~300, 0~600, 0~1000 PSI
0~1500, 0~2500 PSI
- 设计实验压力: 150%
- 泄漏: 气密
- 流量系数:
1/4" 主阀 Cv=0.8
3/8" 主阀 Cv=2.0
- 工作温度: -26~104°C
- 材质
阀体: 303不锈钢, 316不锈钢, 黄铜
阀座: Vespel®
44-13X2-XXX2: Teflon®
排气阀座:
出口300, 600 PSI: Teflon®
出口1000, 1500 PSI: CTFE
O型圈: Viton-A®
后背圈: Teflon®
其余部件: 300不锈钢, 17-4不锈钢
17-7不锈钢, Teflon®, 黄铜
- 清洁: CGA 4.1 and ASTM G93
- 重量: 2.8 kg

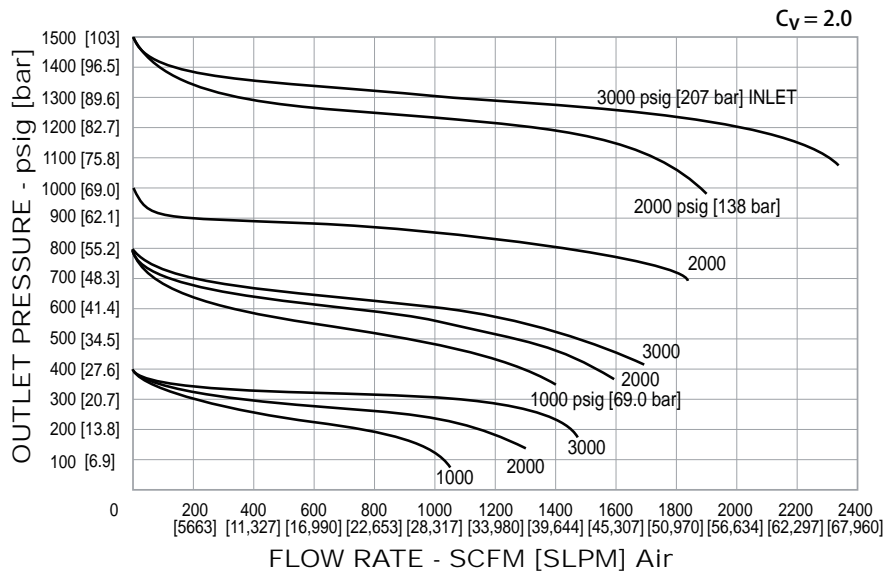
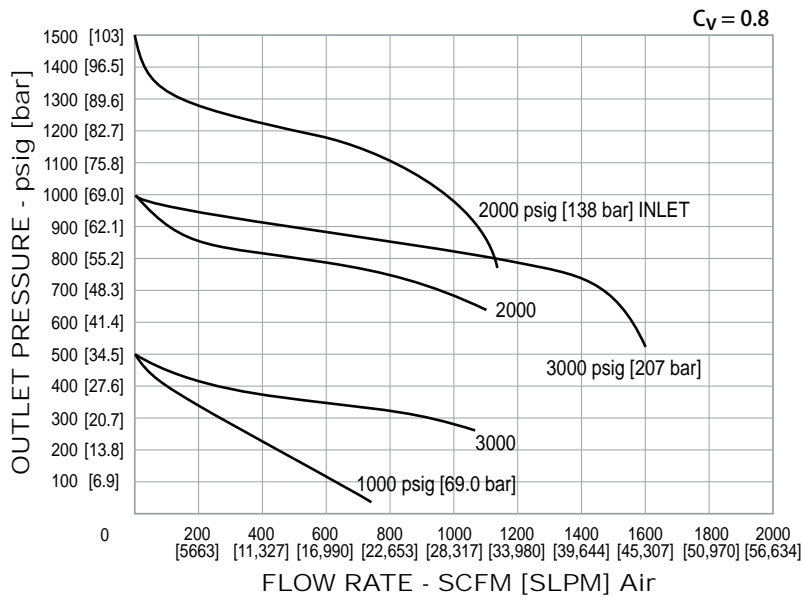




选型表

44-13 1 5 - 2 08 1

系列	阀体材质	入口压力	出口压力	出入口接口类型	接口尺寸	主阀尺寸 流量系数	类型
44-13	1 - 黄铜	3750 PSI	2 - 0-300 PSI	1 - SAE	08 - 1/2"	1 - 1/2" Cv=0.8	空 - 无
	2 - 303不锈钢	4500 PSI	3 - 0-600 PSI	2 - NPT	12 - 3/4"	2 - 3/8" Cv=2.0	-056 - 入口压力5000或6000PSI 出口压力2500PSI
	6 - 316不锈钢	4500 PSI	5 - 0-1000 PSI	3 - MS33649			-002 - 非排气,无压力表接口
			6 - 0-1500 PSI	9 - BSPP			-019 - 非排气,含压力表接口
7 - 0-2500 PSI							





TESCOM 44-1300F 工业减压阀

入口中压,出口中压,中高流量

优点

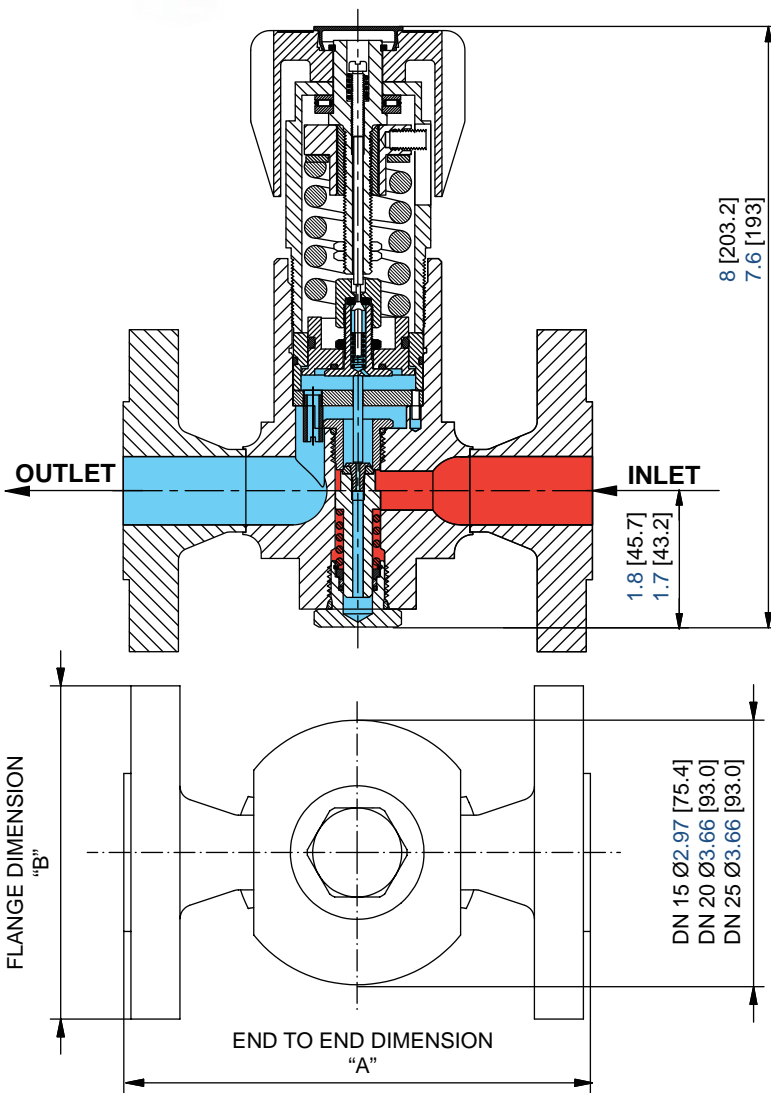
- DIN EN 1092-1 11法兰标准
- 端面尺寸符合DIN EN 558 Raw1
- 端面最大口径DN25
- 大活塞传感器,高灵敏度
- 平衡阀设计保证了稳定出口压力
- 标准排气,标准压力表接口
- 气体,液体均可使用

应用

- 潜水
- 化工实验
- 化工厂

参数

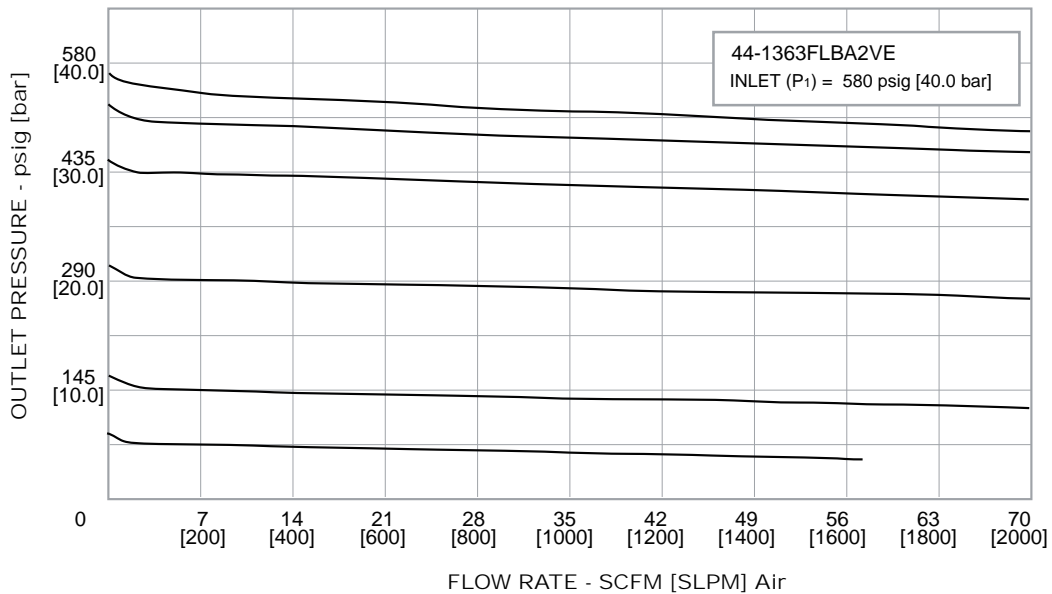
- 稳压器-减压阀
- 最大入口压力: 580PSI
- 出口压力范围:
0~300,0~580 PSI
- 设计实验压力: 150%
- 设计爆破压力: 400%
- 泄漏: 气密
- 流量系数:
1/4" 主阀 Cv=0.8
3/8" 主阀 Cv=2.0
- 工作温度: -26~74°C
- 材质
阀体: 316不锈钢
阀座: Teflon®
膜片: CTFE
排气阀座: Teflon®
O型圈: Viton®
其余部件: 300不锈钢,17-4不锈钢
17-7不锈钢,Teflon®
- 清洁: CGA 4.1 and ASTM G93
- 重量:
DN15: 4.1 kg
DN20: 5.5 kg
DN25: 5.5 kg





选型表

44-13	6	3	F	L		B	A	2	V	E	
系列	阀体材质	出口压力	连接	出入口尺寸 "A" "B"		法兰型式	压力表接口与类型	流量系数	排气	法兰标准	
44-13	6 - 316不锈钢	2 - 0-300 PSI	F - 法兰	K - DN15	130mm	95mm	B - 突起	A - 无压力表接口 	1 - Cv=0.8 主阀 1/4"	N - 非排气 液体用	E - EN 1092-1
		L - DN20		150mm	105mm	D - 嵌槽 O型圈	D - 单压力表接口 1/4"NPT, OUT 	2 - Cv=2.0 主阀 3/8"			
		M - DN25		160mm	115mm		E - 单压力表接口 1/4"NPT, OUT 		F - 单压力表接口 1/4"NPT, IN 	L - 双压力表接口 1/4"NPT 	





EMERSON
Process Management

TESCOM

TESCOM 44-1500 工业减压阀

入口高压,出口中压,中流量

优点

- 气体与液体均可使用
- 独立排气口设计
- 大面积的活塞传感器
- 平衡阀设计保证了稳定出口压力
- 入口压力可达6000PSI
- 兼容ER3000电子控制器

应用

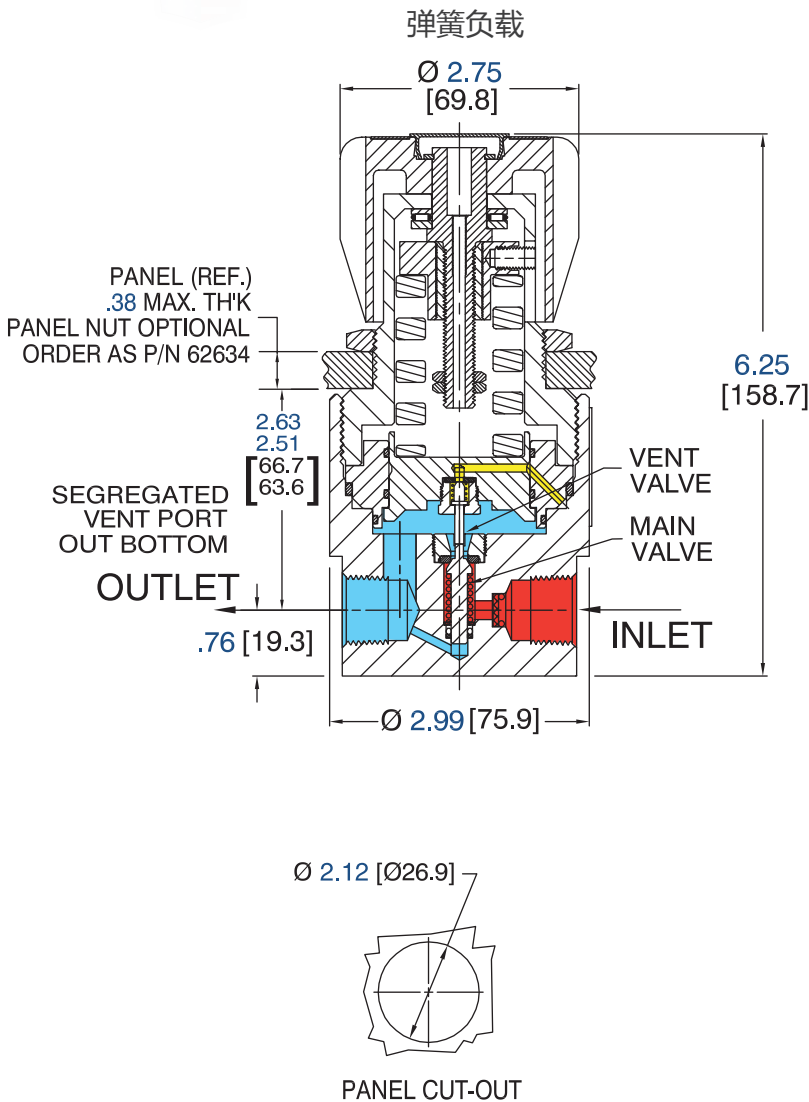
- 水压测试
- 气动测试

参数

- 稳压器-减压阀
- 最大入口压力: 6000 PSI
- 出口压力范围:
 弹簧: 0~200, 0~400 PSI
 气室, 空压: 0~600 PSI
- 设计实验压力: 150%
- 泄漏: 气密
- 流量系数: Cv=0.3
- 工作温度: -26~74°C
- 最大扭矩: 2.8 N.m
- 材质

阀体: 316不锈钢, 黄铜
 主阀座: Vespel® SP21
 排气阀座: Vespel® SP21
 40μ过滤器: 青铜
 支撑扣: Teflon®
 排气阀座: Teflon®
 O型圈: 见选型表
 后背O型圈: Teflon®
 其余部件: 300不锈钢, 黄铜, Monel

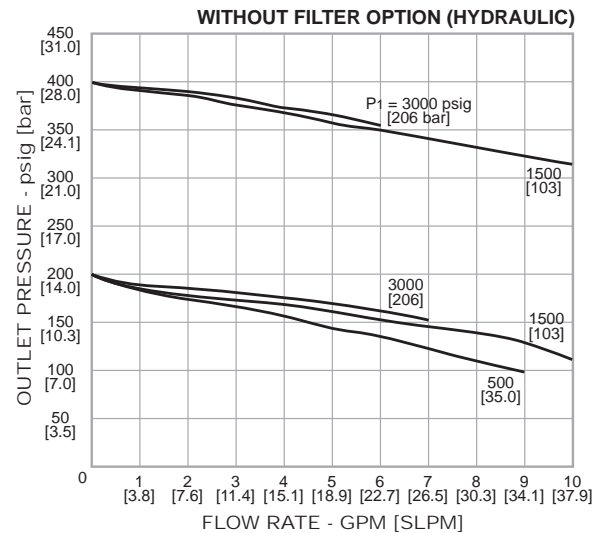
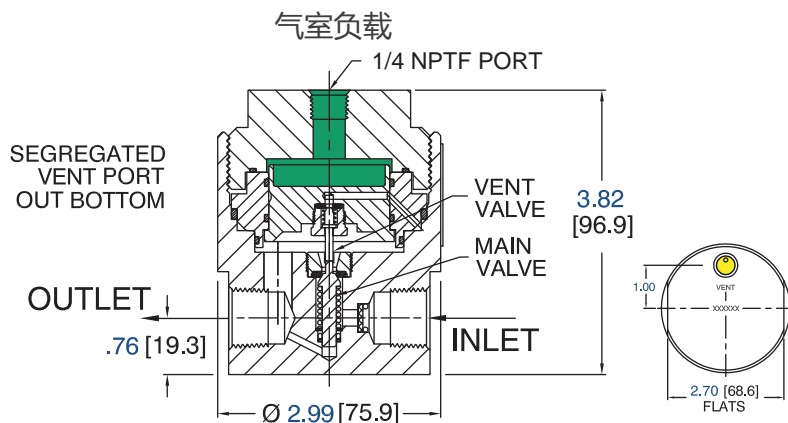
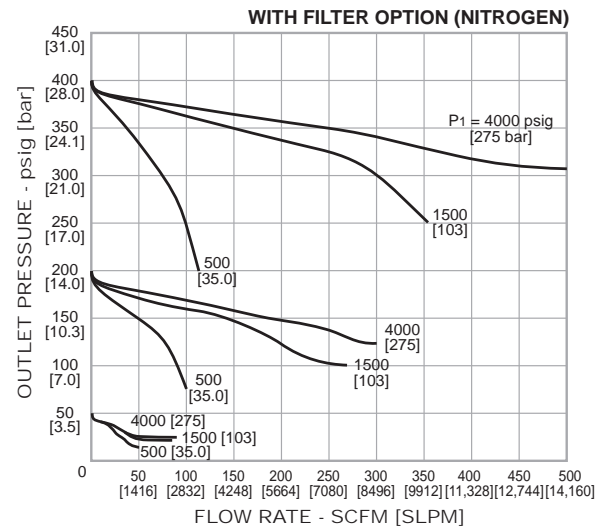
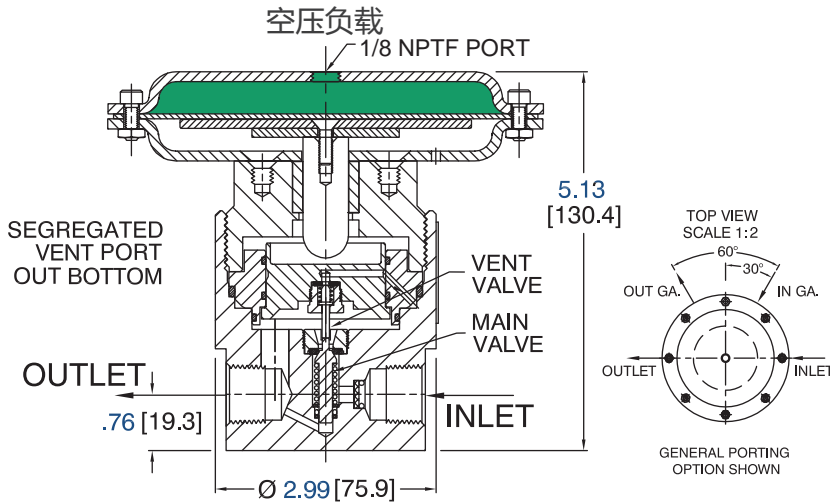
- 清洁: CGA 4.1 and ASTM G93
- 重量: 2.2 kg





选型表

系列	阀体材质	过流材质	出口压力	O型圈材质	出入口类型	排气接口尺寸与类型	出入口尺寸	负载	过滤器	阀体材质	压力表接口
44-15	1 - 黄铜	黄铜, Mnel 300不锈钢	弹簧负载	D - Buna-N	1 - SAE	1/4"SAE	6 - 3/8"	S - 弹簧	2 - 包含	7 - Vespel® SP21	0 - 无压力表接口
			2 - 10-200 PSI	T - Viton®	2 - NPT	1/4"NPT	8 - 1/2"	D - 气室	3 - 不含	8 - PEEK	1 - 单压力表接口
	6 - 316 不锈钢	Mnel 300不锈钢	4 - 10-400 PSI	V - Kalrez®	3 - MS33649	1/4"MS33649		A - 空压			2 - 双压力表接口
			气室负载	D - E.P.	3 - 双压力表接口 						
			6 - 10-600 PSI		4 - 单压力表接口 						
空压负载											
6 - 10-600 PSI											





TESCOM 44-1800 工业减压阀

入口高压,出口高压,低中流量

优点

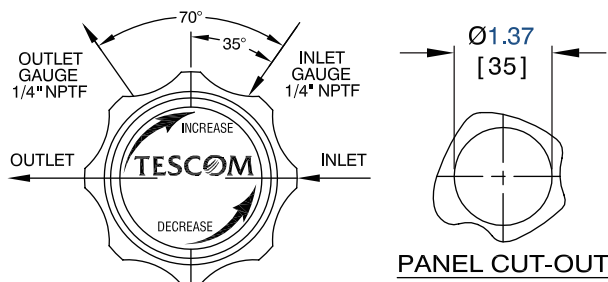
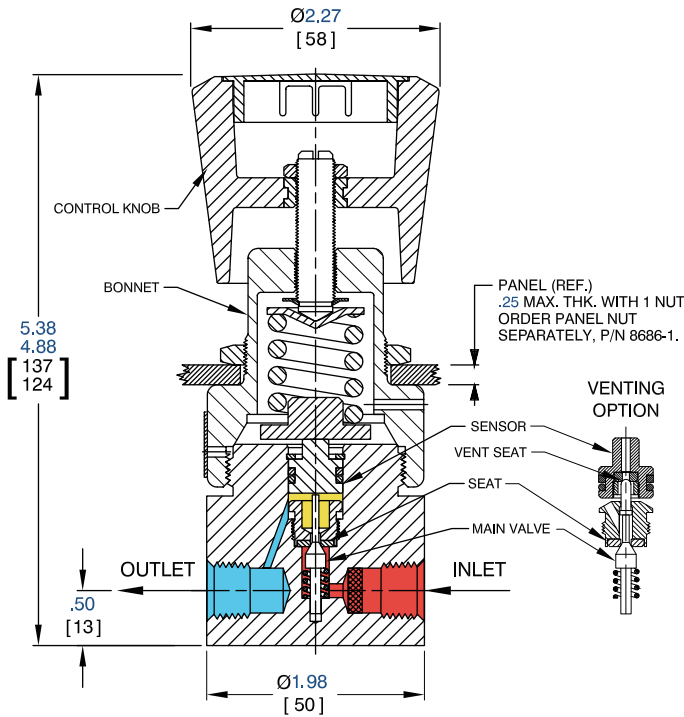
- 经济型,紧凑设计
- 活塞设计,提高安全性与可靠性
- 可排气设计
- 不锈钢与黄铜均可选择
- 可选压力表与面板安装
- 流量可达Cv=0.15
- 低扭矩旋钮,便于调节

应用

- 通用实验台
- 工业设备

参数

- 稳压器-减压阀
- 最大入口压力: 6000 PSI
- 控制压力范围: 0~2500 PSI
- 设计实验压力: 150%
- 泄漏: 气密
- 流量系数:
 - 非排气: Cv=0.06
 - 排气型: Cv=0.15
- 工作温度: -26~74 °C
- 最大扭矩: 2.8 N.m
- 材质
 - 阀体: 316不锈钢, 黄铜
 - 阀盖: 黄铜, 300不锈钢
 - 阀座: Teflon®
 - O型圈: Viton-A®
 - 支撑扣: Teflon®
 - 316不锈钢其余部件: 316不锈钢
 - 黄铜其余部件: 300不锈钢, 黄铜
- 清洁: CGA 4.1 and ASTM G93
- 重量: 0.9 kg

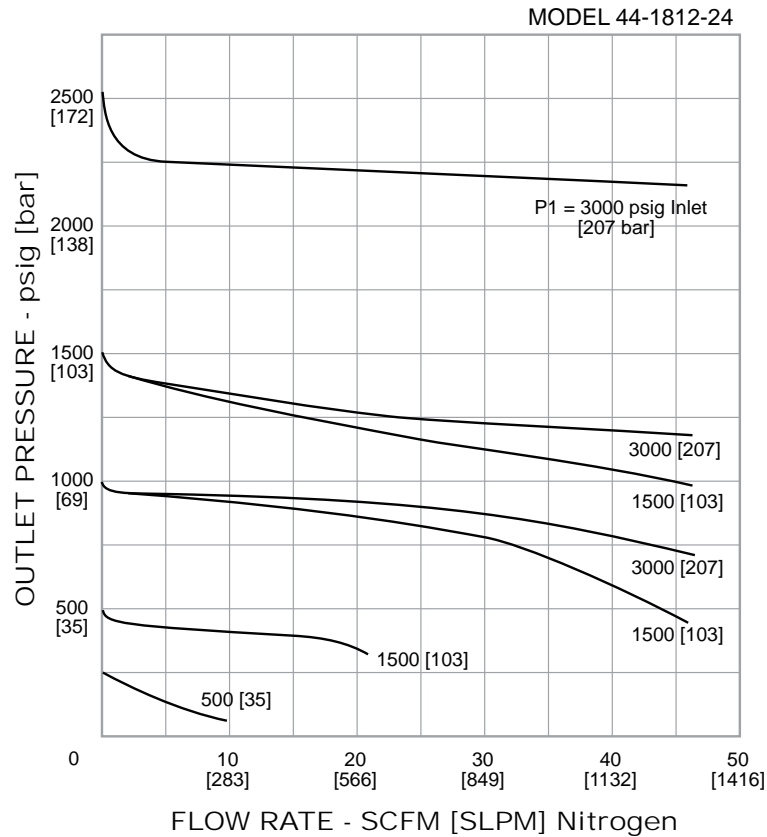




选型表

44-18 1 2 - 2 4

系列	阀体材质	出口压力	出入口类型	出入口尺寸	排气
44-18	1 - 黄铜	1 - 0-1500 PSI	2 - NPT	4 - 1/4"	空 - 无排气
	2 - 303不锈钢	2 - 0-2500 PSI			V - 排气
	6 - 316不锈钢				
	9 - Monel				





TESCOM 44-1800 139 减压阀

入口高压,出口高压,低流量

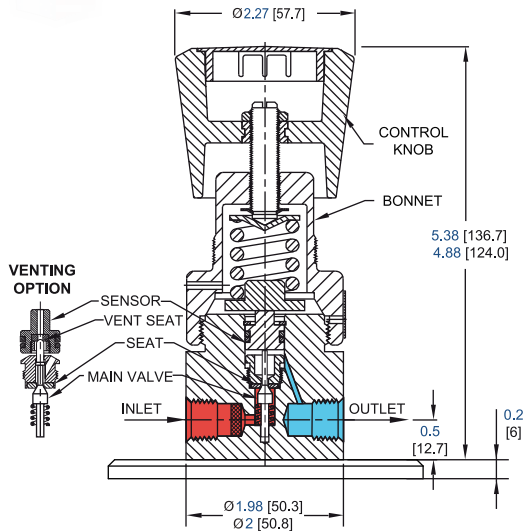
优点

- 活塞式,弹簧负载,手动操作
- 结构紧凑
- 易于安装
- 壁挂式安装板



应用

- 高出口压力应用
- 实验室分析
- R&D

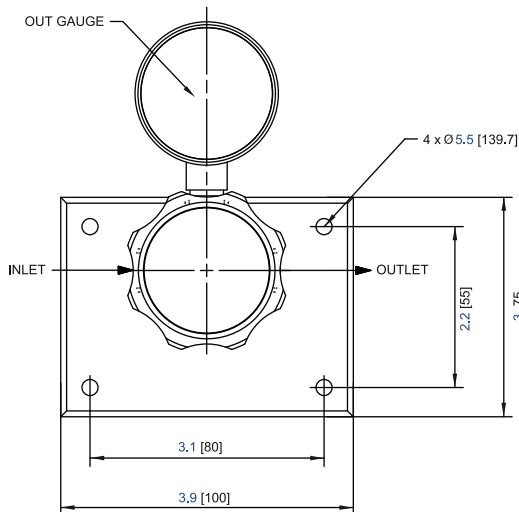


参数

- 稳压器-减压阀
- 最大入口压力: 6000 PSI
- 出口压力: 0~1500, 0~2500 PSI
- 设计实验压力: 150%
- 泄漏: 内部 $2 \times 1 \text{ dh}0-8 \text{ atm cc/sec He}$
- 操作温度: -26~74°C
- 流量系数: $C_v=0.06$
- 材质

阀体: 316不锈钢
 膜片: Teflon®
 O型圈: Viton® (AMS 7287)
 后备O型圈: Teflon®
 其余部件: 300不锈钢

- 重量: 0.9 kg

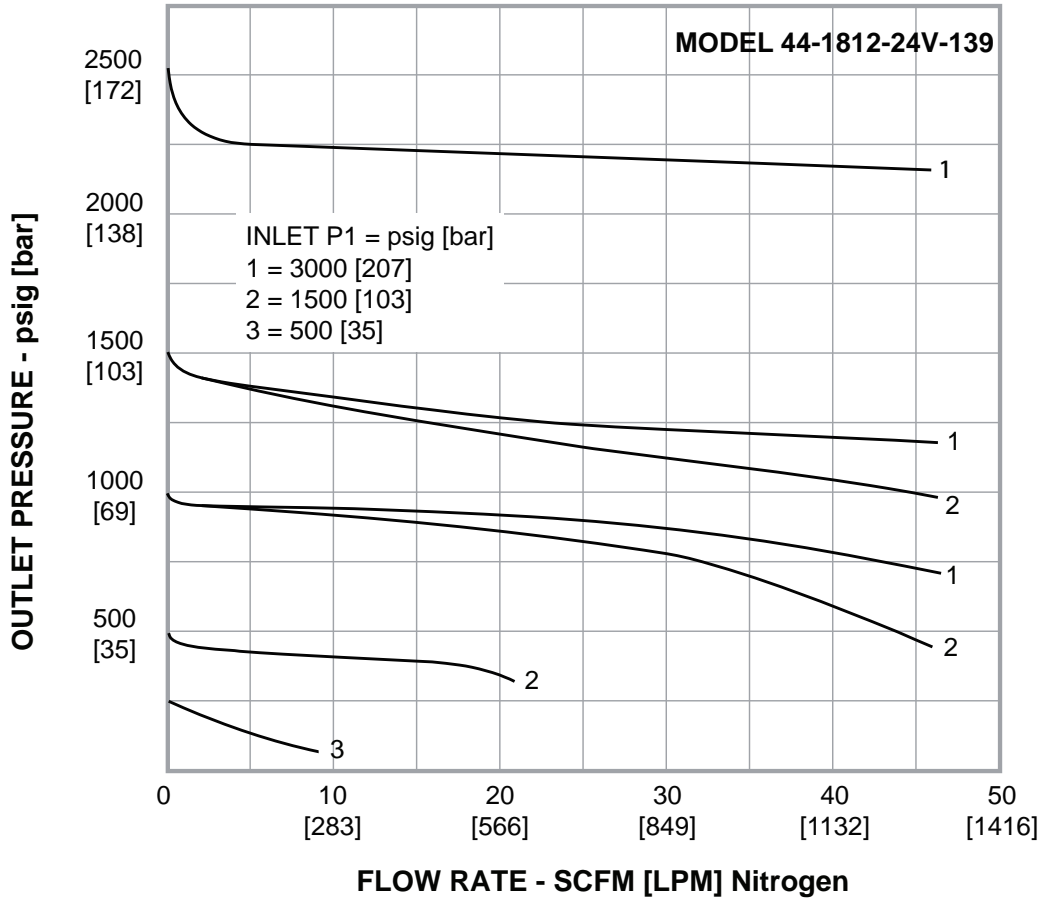




选型表

44-18 1 2 - 2 4 V - 139

系列	阀体材质	出口压力	出入口连接	出入口尺寸	排气	设定
44-18	1- 黄铜	1- 1500 PSI	2- NPT	4- 1/4"	N- 无排气	139- 高压点,水平面板安装
	6- 不锈钢	2- 2500 PSI			V- 排气	





TESCOM 44-2200 工业减压阀

入口高压,出口高压,低中流量

优点

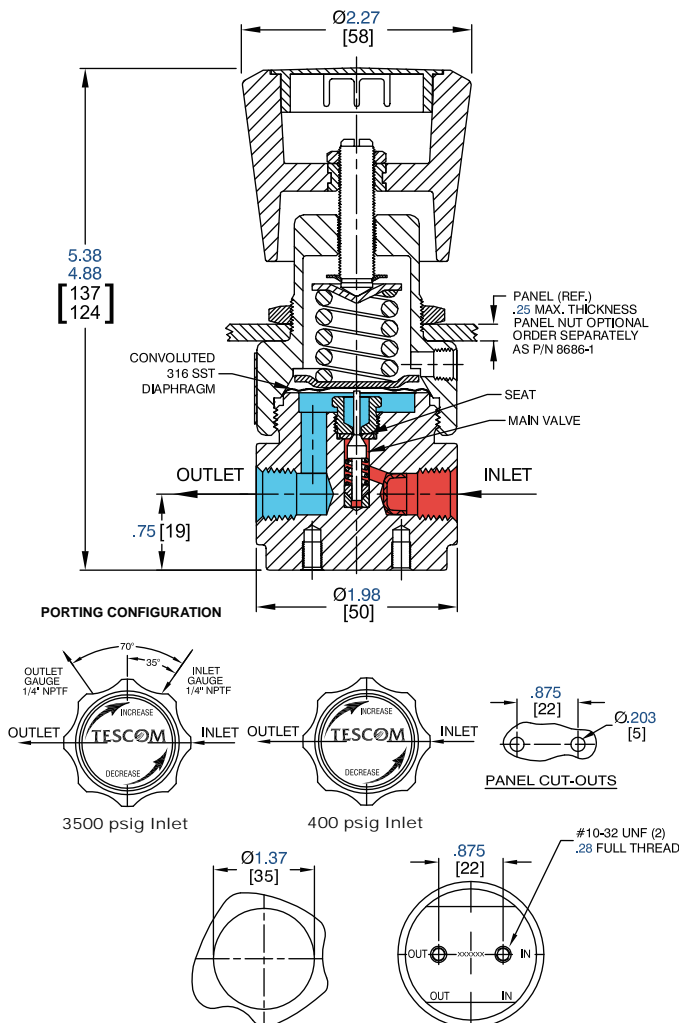
- 经济型,紧凑设计
- 活塞设计,提高安全性与可靠性
- 可用任何腐蚀性,无腐蚀性,有毒气体
- 黄铜型号更为经济,用于非腐蚀性气体
- 金属密封,确保内部与外部均无泄漏
- 波纹膜片提供了优异的准确度,与长寿命
- 面板安装,符合NACE标准

应用

- 通用实验台
- 工业设备
- 采样系统
- 气瓶
- 燃料供应

参数

- 稳压器-减压阀
- 最大入口压力: 400, 3500 PSI
- 控制压力范围:
0~25, 0~50, 0~100, 0~250, 0~500 PSI
- 设计实验压力: 150%
- 泄漏:
内部: 气密
外部: $\leq 2 \times 10^{-8}$ atm cc/sec He
- 流量系数:
400 PSI: $C_v=0.15$
3500 PSI: $C_v=0.06$
- 工作温度: $-40 \sim 74^\circ\text{C}$
- 最大扭矩: 3.4 N.m
- 内部容积: 6 cc
- 材质
阀体: 316不锈钢, 黄铜, 哈氏合金, Monel
阀盖: 黄铜, 300不锈钢
膜片: 316不锈钢, Elgiloy®
阀座: Teflon®
其余部件: 316不锈钢, 黄铜, 哈氏合金, Monel
- 清洁: CGA 4.1 and ASTM G93
- 重量: 0.9 kg

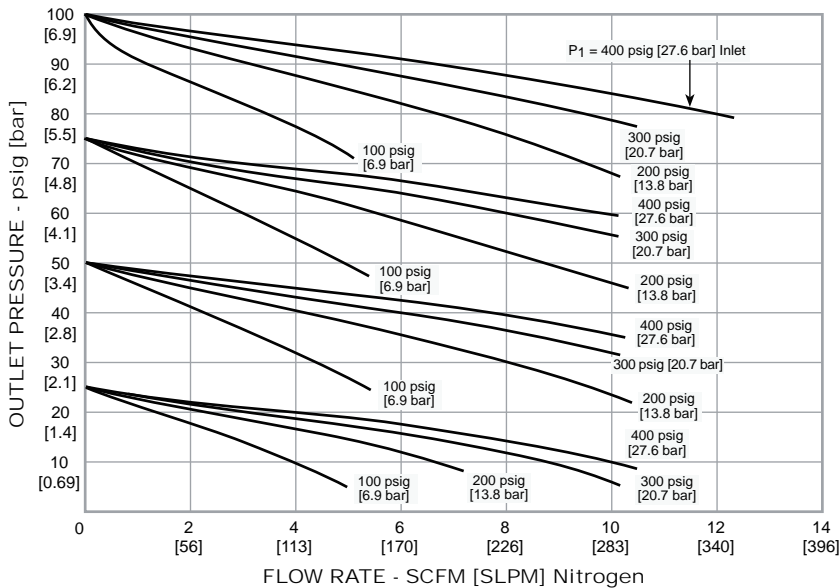
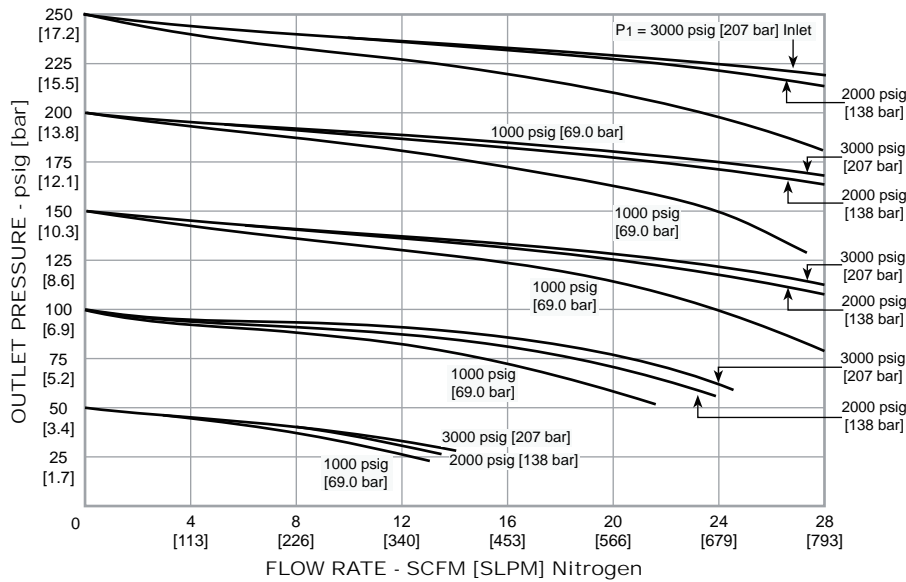




选型表

44-22 6 0 - 2 4 1

系列	阀体材质	出口压力	出入口接口类型	出入口尺寸	入口压力	流量系数	选项
44-22	1 - 黄铜	0 - 1-25 PSI	2 - NPT	4 - 1/4"	1 - 3500 PSI	Cv=0.06	空 - 无
	5 - 哈氏合金	1 - 0-50 PSI			2 - 400 PSI	Cv=0.15	
	6 - 316不锈钢	2 - 0-100 PSI					
	9 - Monel	3 - 0-250 PSI					
		4 - 0-500 PSI(In 3500 PSI)					-110 - 出口压力表接口, 90度 -115 - 耐高温, 205摄氏度 -118 - 哈氏合金阀体配置 出口压力表接口, 70度





EMERSON
Process Management

TESCOM

TESCOM 44-2200F 工业减压阀

入口中压,出口中压,低中流量

优点

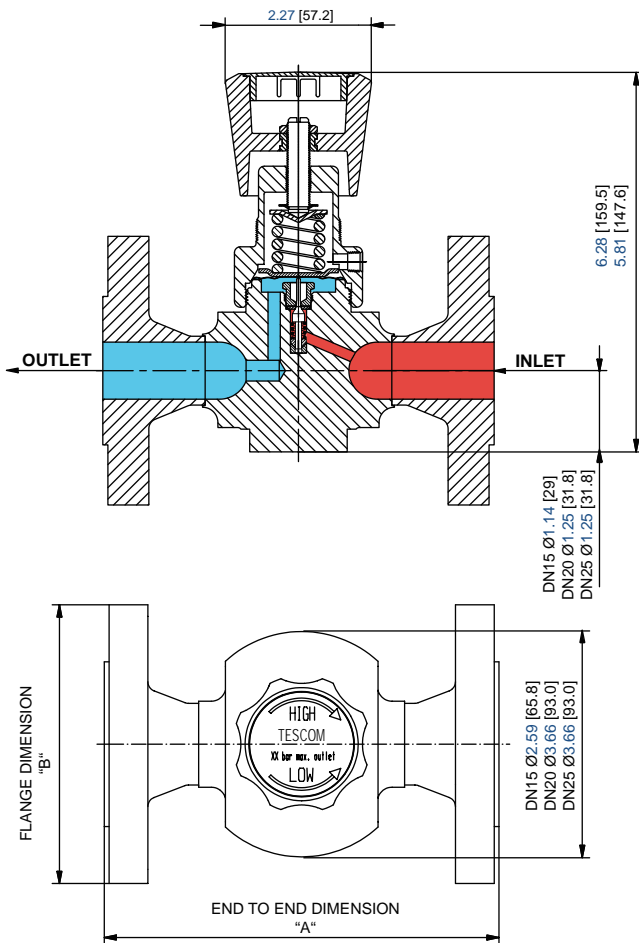
- DIN EN 1092-1 11法兰连接
- DIN EN 558 1 端面标准
- 最大口径DN25
- 结构紧凑
- 为减少污染而设计
- 可使用在腐蚀性,无腐蚀性,有毒气体中
- 金属密封确保最低的内部与外部泄漏
- 波纹膜片提供了优异的准确度,与长寿命

应用

- 采样系统
- 低流量生产场合

参数

- 稳压器-减压阀
- 最大入口压力: 580 PSI
- 控制压力范围:
0~25, 0~50, 0~100, 0~250, 0~500 PSI
- 设计实验压力: 150%
- 设计爆破压力: 400%
- 泄漏:
内部: 气密
外部: $\leq 2 \times 10^{-8}$ atm cc/sec He
- 流量系数: Cv=0.06,0.15
- 工作温度: -26~74°C
- 材质
阀体: 316不锈钢
阀座: Teflon®
内套筒: Teflon®
外套筒: 316不锈钢
膜片: 316不锈钢
其余部件: 316不锈钢
- 清洁: CGA 4.1 and ASTM G93
- 重量:
DN15: 3.0 kg
DN20: 5.4 kg
DN25: 5.4 kg

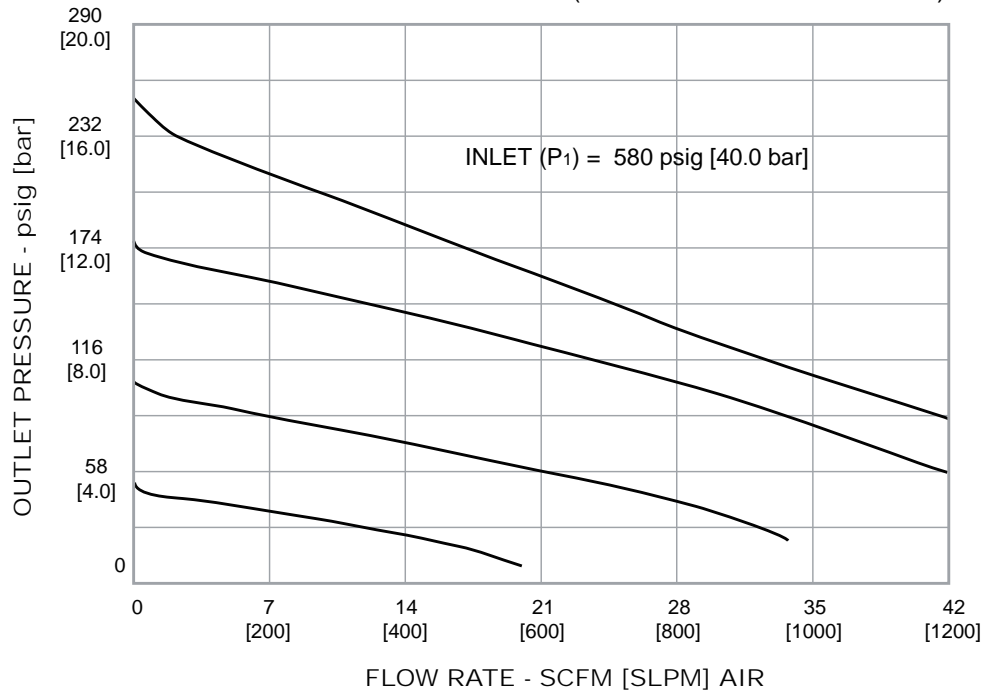




选型表

系列	阀体材质	出口压力	连接	出入口 法兰尺寸	"A" "B"	法兰接 口类型	压力表接 口与类型	流量系数	排气	法兰标准	
44-22	6 - 316不锈钢	0 - 0-25 PSI	F - 法兰	K - DN15	130mm 95mm	B - 突出	A - 无压力表接口	1 - Cv=0.06	N - 非排气	E - EN1092-1	
		1 - 0-50 PSI		L - DN20	150mm 105mm	D - O型圈 嵌槽		2 - Cv=0.15			
		2 - 0-100 PSI		M - DN25	160mm 115mm		D - 单压力表接口 1/4"NPT				
		3 - 0-250 PSI					E - 单压力表接口 1/4"NPT				
		4 - 0-500 PSI					F - 单压力表接口 1/4"NPT				
							L - 双压力表接口 1/4"NPT				

(Model No. 44-2263FMBA2NE)





TESCOM 44-2600 工业减压阀

入口高压,出口低压,低中流量

优点

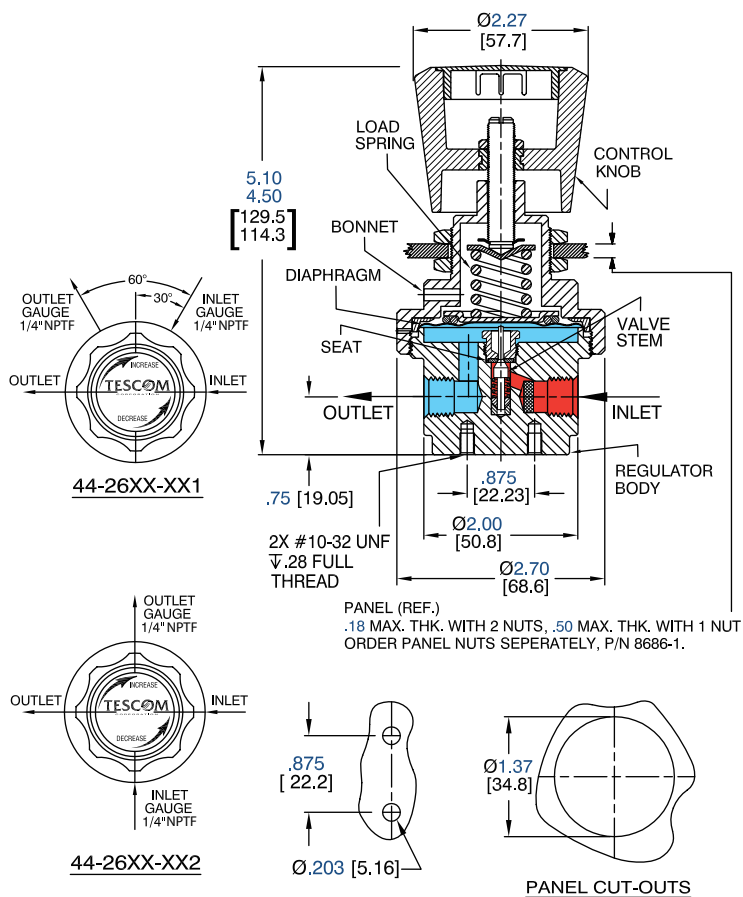
- 超大的隔膜对压力非常的敏感,低压降
- 金属密封,确保内部与外部均无泄漏
- 精度: $\pm 1\%$
- 标准包含压力表接口,可选气室负载
- Cv=0.03,0.15流量可选
- 符合NACE标准

应用

- 气体分析系统
- 燃料电池
- 低出口,低差压应用
- 采样系统
- 孵化器

参数

- 稳压器-减压阀
- 最大入口压力: 400, 3500 PSI
- 控制压力范围:
0~12, 0~25, 0~50, 0~100 PSI
0~150, 0~250 PSI
- 设计实验压力: 150%
- 泄漏:
内部: 气密
外部: $\leq 2 \times 10^{-8}$ atm cc/sec He
- 流量系数:
400 PSI: Cv=0.15
3500 PSI: CV=0.03
- 工作温度: -40~74°C
- 材质
阀体: 316不锈钢
阀盖: 303不锈钢
膜片: 316不锈钢
阀座: Teflon®
套筒: Teflon®
其余部件: 316不锈钢
- 清洁: CGA 4.1 and ASTM G93
- 重量: 1.4 kg

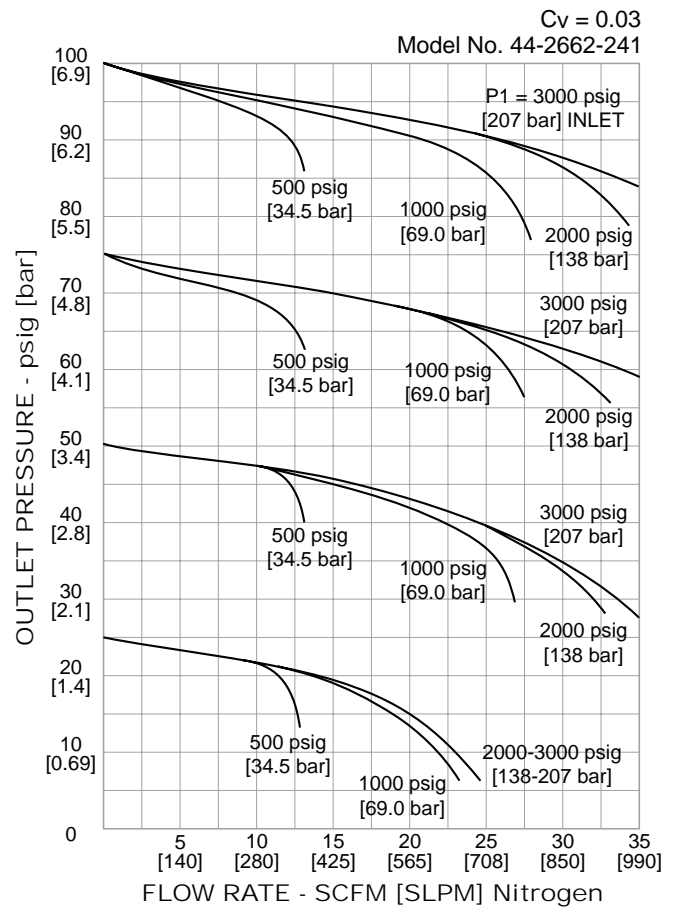
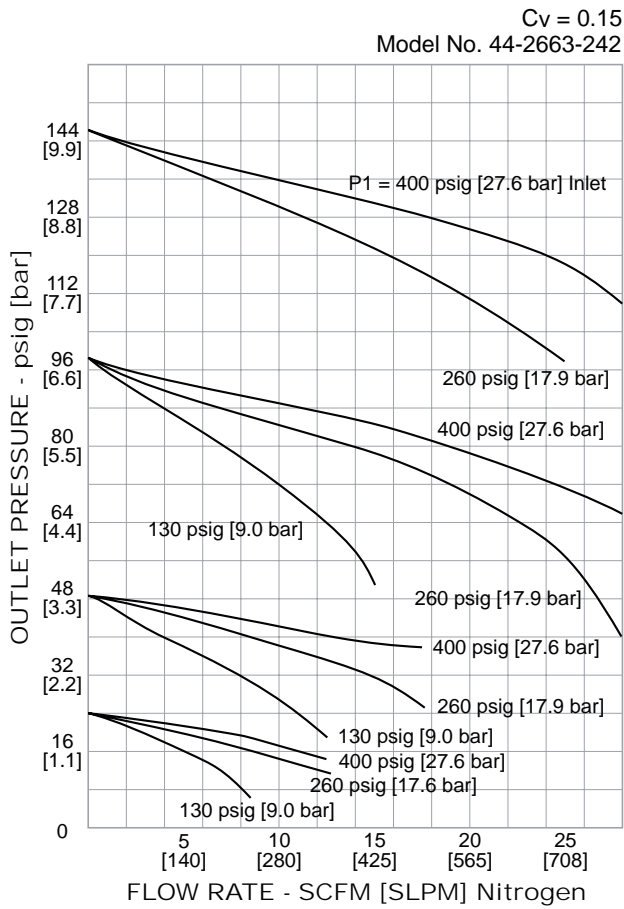




选型表

44-26 6 2 - 2 4 1

系列	阀体材质	出口压力	出入口接口类型	出入口接口尺寸	最大入口压力	流量系数
44-26	6 - 316不锈钢	L - 0-12 PSI	2 - NPT	4 - 1/4"	1 - 3500 PSI	Cv=0.03
		0 - 0-25PSI			2 - 400 PSI	Cv=0.15
		1 - 0-50 PSI				
		2 - 0-100 PSI				
		3 - 0-150 PSI				
		4 - 0-250 PSI				





EMERSON
Process Management

TESCOM™

TESCOM 44-2800 工业减压阀

入口高压,出口低压,中流量

优点

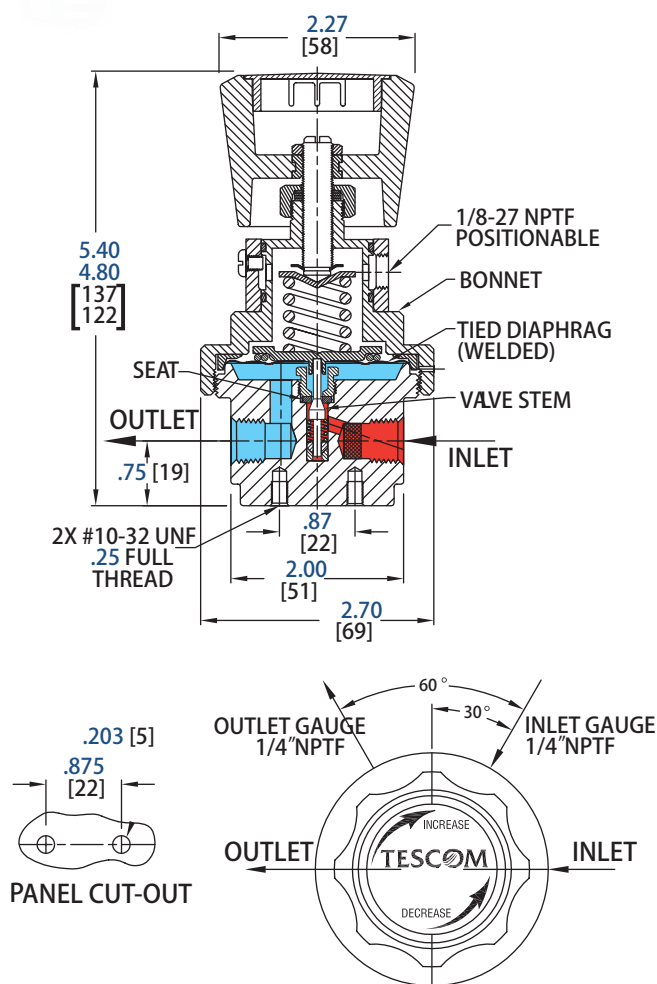
- 栓膜片提供了额外的腐蚀性气体的应用
- 二次安全设置,可选哈氏合金材料
- 波纹膜片提供了高灵敏度和低压降
- 金属密封与金属膜片
- 可调螺丝以便固定出口压力
- Cv=0.16

应用

- 仪器仪表
- 分析系统

参数

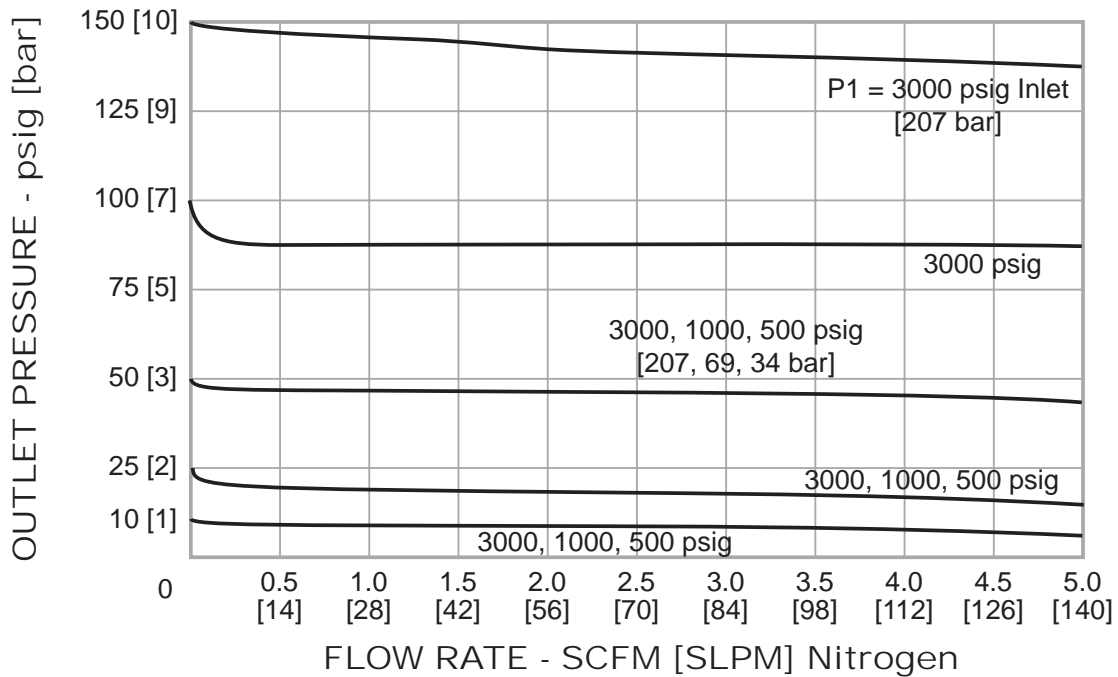
- 稳压器-减压阀
- 最大入口压力: 3000 PSI
- 控制压力范围:
0~25, 0~50, 0~100, 0~150 PSI
- 设计实验压力: 150%
- 泄漏:
内部: 气密
外部: $\leq 2 \times 10^{-8}$ atm cc/sec He
- 流量系数: Cv=0.16
- 工作温度: -40~60°C
- 材质
阀体: 316不锈钢
膜片: 316不锈钢
阀座: CTFE
外套筒: 316不锈钢
内套筒: Teflon®
弹簧: Elgiloy®
其余部件: 316不锈钢
- 清洁: CGA 4.1 and ASTM G93
- 重量: 1.4 kg





选型表

系列	阀体材质	出口压力	出入口接口类型	出入口接口尺寸	最大入口压力
44-28	6 - 316不锈钢	0 - 0-25PSI	2 - NPT	4 - 1/4"	1 - 3000 PSI
		1 - 0-50 PSI			
		2 - 0-100 PSI			
		3 - 0-150 PSI			





TESCOM 44-3200 工业减压阀

入口高压,出口低压,高流量

优点

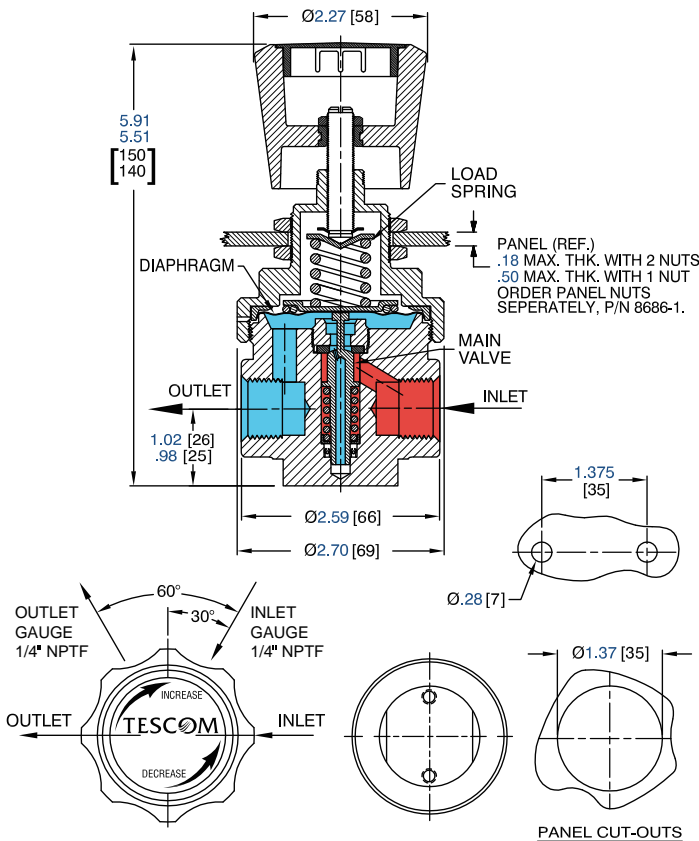
- 紧凑的,高流量
- 可用于易燃气体
- 可提供316不锈钢与黄铜材质选择
- 开放式金属隔膜,确保气体纯度与完整性
- 标准压力表接口
- 多种出口压力范围, 可选面板安装
- 可选Cv=1.8, 可选排气式

应用

- 实验室
- 点火系统
- 气缸
- 隔离系统

参数

- 稳压器-减压阀
- 最大入口压力: 500, 3000 PSI
- 控制压力范围:
0~25, 0~50, 0~100, 0~150, 0~200 PSI
- 设计实验压力: 150%
- 泄漏:
内部: 气密
外部: $\leq 2 \times 10^{-8}$ atm cc/sec He
- 流量系数: Cv=1.0, 1.8(可选)
- 工作温度: -40~60°C
- 材质
阀体: 316不锈钢
阀盖: 300不锈钢
膜片: 316不锈钢
阀座:
500 PSI: Teflon®
3000 PSI: CTFE
阀座固定器: Nitronic 60
密封: Teflon®
其余部件: 316不锈钢
- 清洁: CGA 4.1 and ASTM G93
- 重量: 1.6 kg

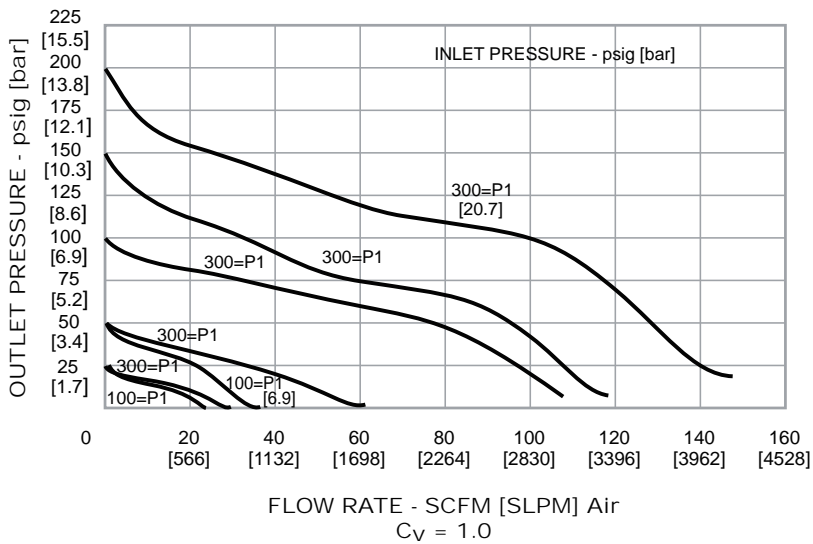
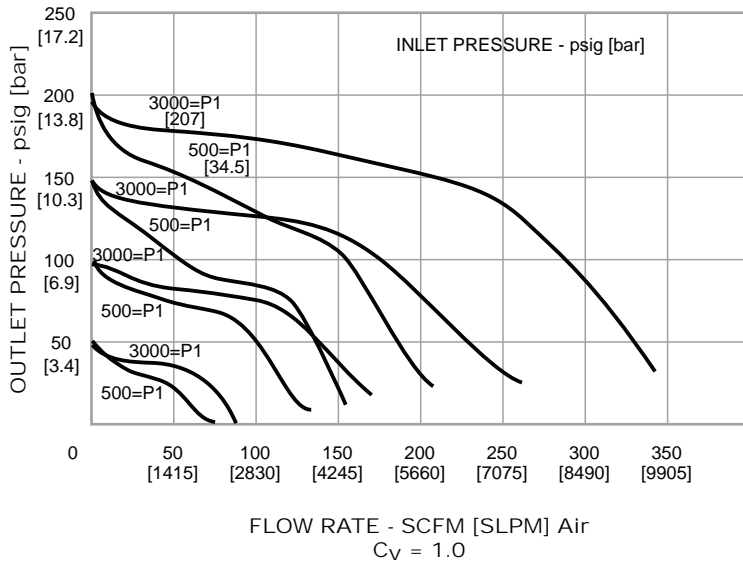




选型表

44-32 6 1 J 2 6 1

系列	阀体材质	出口压力	阀座材质	密封材质	出入口接口类型	出入口接口尺寸	最大入口压力	设定
44-32	1- 黄铜	0- 0-25PSI	H- Teflon	Teflon,O型圈	2- NPT	6- 3/8"	1- 3000 PSI	空 - 无
	6- 316不锈钢	1- 0-50 PSI	J- CTFE	Teflon,机械密封		8- 1/2"	3- 500 PSI	-001 - 单压力表接口,1/4*90°,Cv=1.0
		2- 0-100 PSI				-003 - 无压力表接口		
		3- 0-150 PSI				-296 - 单压力表接口,1/4*90°,Cv=1.8		
	4- 0-200 PSI							





TESCOM 44-3200F 工业减压阀

入口高压,出口绝压,高流量

优点

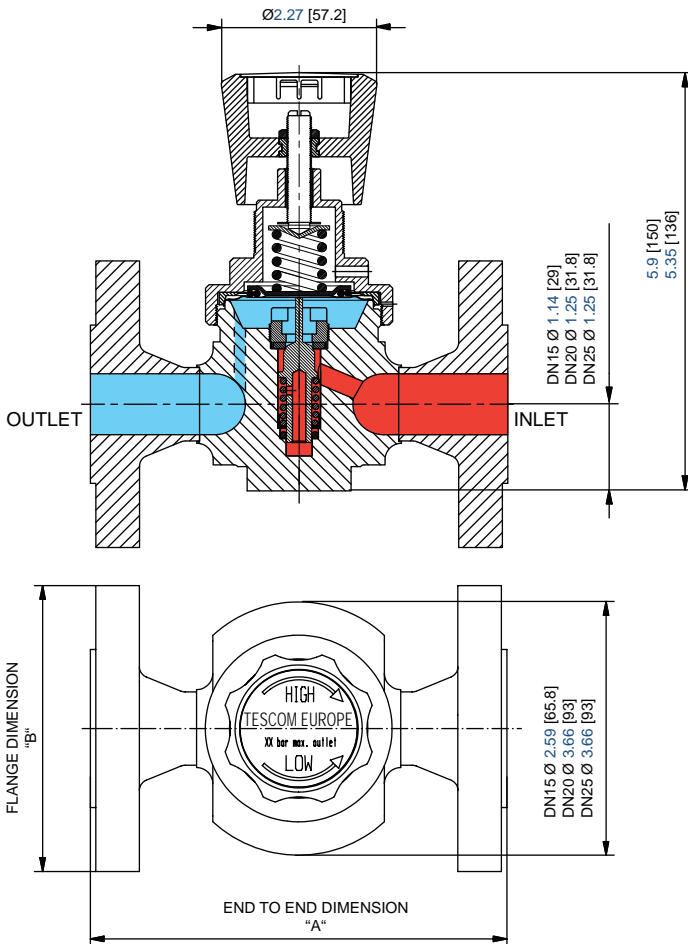
- 提供绝压,低压选择
- DIN EN 1092-1 11标准法兰连接
- DIN EN 558,1 端面法兰标准
- 最大口径达DN25
- 高纯度材料与设计
- 标准包含压力表接口
- Cv=1.0,1.8

应用

- 除氯
- 氮气保护器

参数

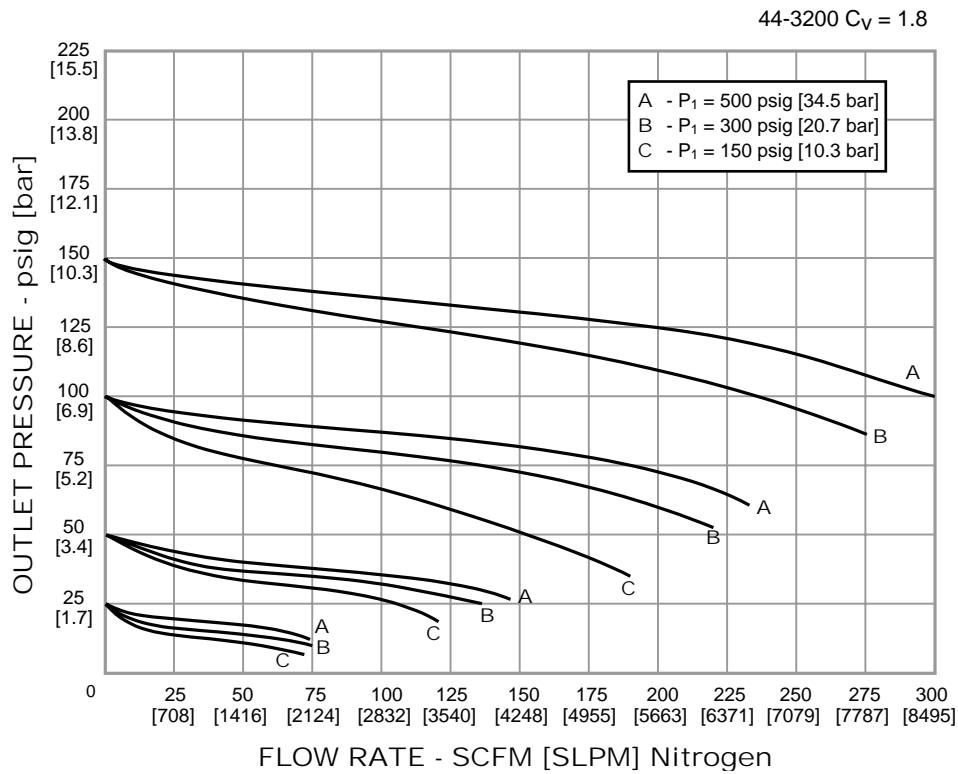
- 稳压器-减压阀
- 最大入口压力: 580 PSI
- 控制压力范围:
 - 28"HgVAC~15 PSI
 - 28"HgVAC~30 PSI
 - 28"HgVAC~60 PSI
 - 28"HgVAC~100 PSI
 - 0~25,0~50,0~100 PSI
 - 0~150,0~200 PSI
- 设计实验压力: 150%
- 设计爆破压力: 400%
- 泄漏:
 - 内部: 气密
 - 外部: $\leq 2 \times 10^{-8}$ atm cc/sec He
- 流量系数: Cv=1.0,1.8
- 工作温度: -26~74°C
- 材质
 - 阀体: 316不锈钢
 - 膜片: 316不锈钢, 哈氏合金
 - 密封: Teflon®
 - 阀座: Teflon®
 - 其余部件: 316不锈钢, Nitronic 60
- 清洁: CGA 4.1 and ASTM G93
- 重量:
 - DN10: 3.0 kg
 - DN15: 3.0 kg
 - DN20: 5.4 kg
 - DN25: 5.4 kg





选型表

系列	阀体材质	出口压力	连接	出入口 法兰尺寸	"A" "B"	法兰接 口类型	压力表接 口与类型	流量系数	排气	法兰 标准
44-32	6 - 316L不锈钢, 膜片:不锈钢	A - 28"HgVAC-15 PSI	F - 法兰	G - DN10 130mm 90mm K - DN15 130mm 95mm L - DN20 150mm 105mm M - DN25 160mm 115mm		B - 突出	A - 无压力表接口	1 - Cv=1.8 2 - Cv=1.0	N - 非 排气	E - EN1092-1
						D - O型圈 嵌入	D - 单压力表接口 1/4"NPT			
							E - 单压力表接口 1/4"NPT			
							F - 单压力表接口 1/4"NPT			
							L - 双压力表接口 1/4"NPT			
	7 - 316L不锈钢, 膜片:哈氏合金	B - 28"HgVAC-30 PSI								
		C - 28"HgVAC-60 PSI								
		D - 28"HgVAC-100 PSI								
		0 - 0-25 PSI								
		1 - 0-50 PSI								
		2 - 0-100 PSI								
		3 - 0-150 PSI								
		4 - 0-200 PSI								





TESCOM 44-3400 工业减压阀

入口高压,出口低压,低流量

优点

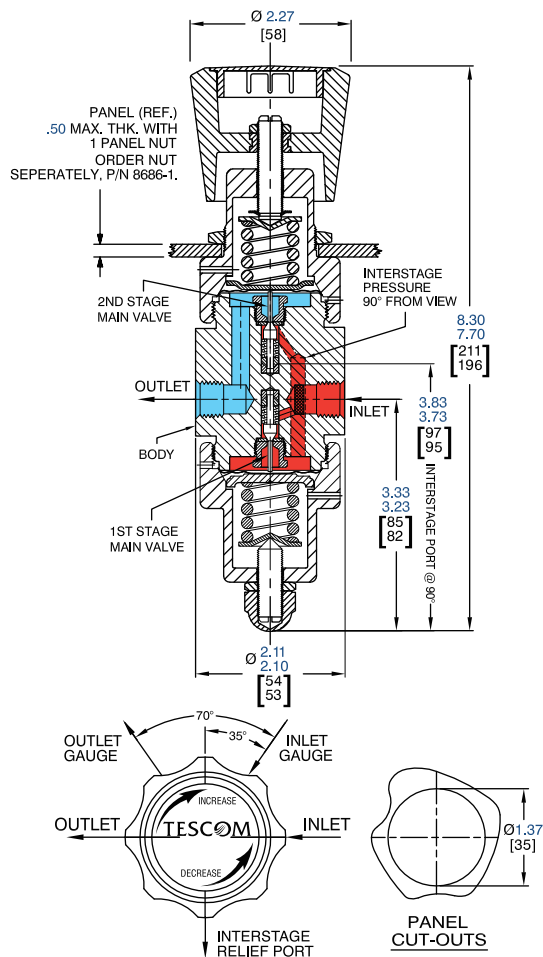
- 紧凑的,重量轻,高纯度二级减压
- 可用于腐蚀性,易燃气体,气瓶专用
- 开放式金属膜片,确保气体纯度与完整性
- 不论入口变化可提供连续与准确的压力
- 使用了金属对金属的密封方式
- 高精度与高灵敏度,符合NACE标准
- 可提供316不锈钢,黄铜,Monel材质可选

应用

- 实验室
- 工业气体分析
- 高压气瓶

参数

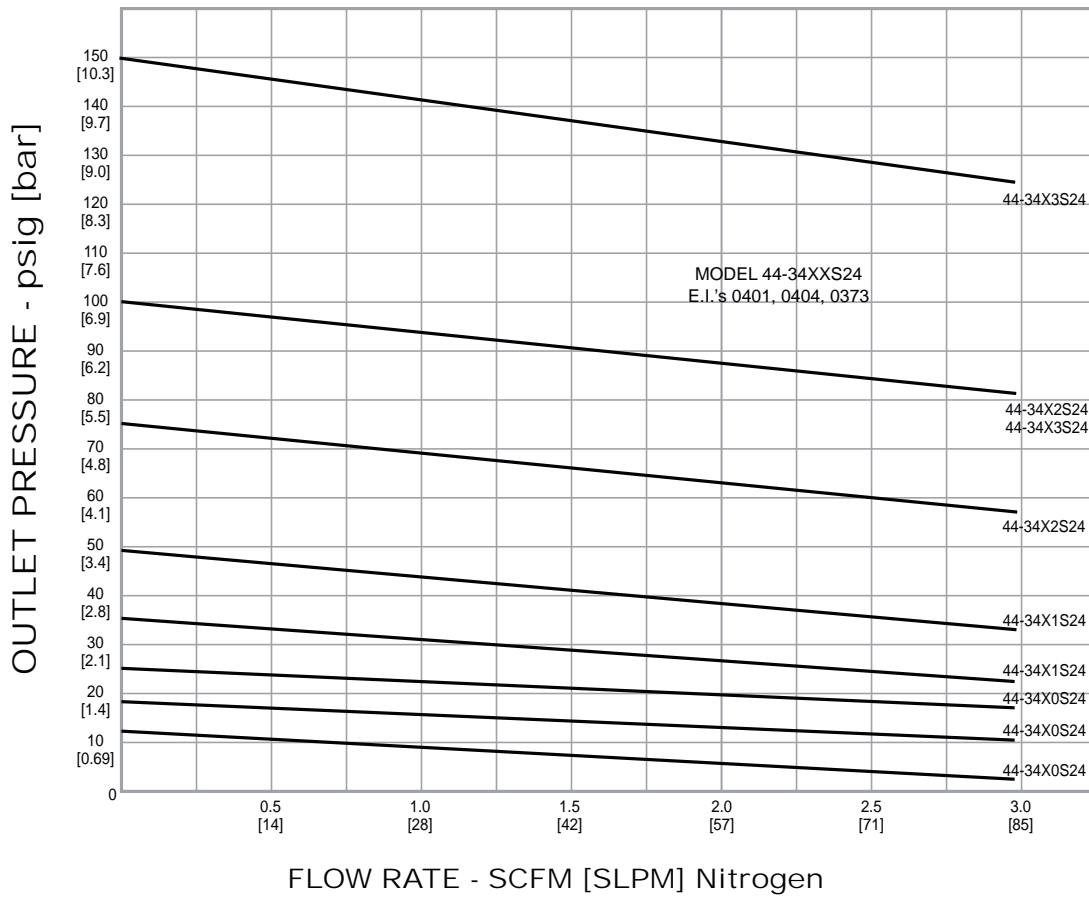
- 稳压器-减压阀
- 最大入口压力: 3500 PSI
- 控制压力范围:
 - 0~25, 0~50, 0~100 PSI
 - 0~150, 0~250 PSI
- 设计实验压力: 150%
- 泄漏:
 - 内部: 气密
 - 外部: $\leq 2 \times 10^{-8}$ atm cc/sec He
- 流量系数: $C_v=0.05$
- 工作温度: $-40 \sim 74$ °C
- 最大扭矩: 1.0 N.m
- 材质
 - 阀体: 316不锈钢, 黄铜, Monel
 - 阀盖: 300不锈钢, 黄铜
 - 膜片: 316不锈钢, Elgiloy®
 - 阀座: Teflon®
 - 套筒: Teflon®
 - 密封: Teflon®
 - 其余部件: 316不锈钢, 黄铜
- 清洁: CGA 4.1 and ASTM G93
- 重量: 1.4 kg





选型表

系列	阀体材质	膜片材质	弹簧材质	套筒材质	其余材质	出口压力	阀座材质	出入口接口类型	出入口接口尺寸
44-34	1 - 黄铜	316不锈钢	316不锈钢	316不锈钢	316不锈钢	0 - 0-25 PSI	S - Teflon	2 - NPT	4 - 1/4"
	6 - 316不锈钢	316不锈钢	316不锈钢	316不锈钢	316不锈钢	1 - 0-50 PSI			
	9 - Monel	Elgiloy	Elgiloy	Teflon	Monel	2 - 0-100 PSI			
						3 - 0-150 PSI			
					4 - 0-500 PSI				





TESCOM 44-4000 工业减压阀

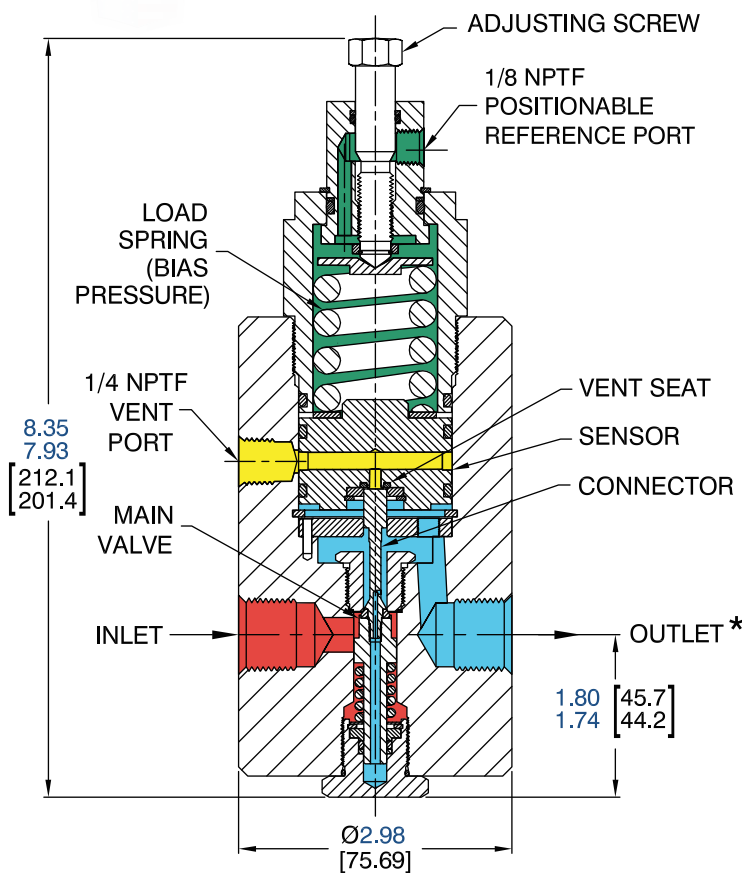
入口高压,出口低压,中高流量

优点

- 气室与空压负载
- 可排气
- 活塞感应
- 高流量Cv=0.7, 2.0
- 兼容ER3000电子控制器



气室负载

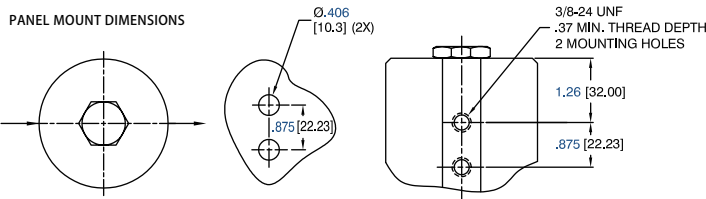


应用

- 潜水

参数

- 稳压器-减压阀
- 最大入口压力: 6000 PSI
- 控制压力范围: 50~1500 PSI
- 设计实验压力: 150%
- 泄漏: 气密
- 流量系数:
主阀: Cv=0.7(可选2.0)
排气阀: Cv=0.35
- 材质
阀体: 303不锈钢, 316不锈钢
黄铜, 镀铬黄铜
阀座: CTFE, Vespel®
O型圈: Buna-N, Viton®, E.P., Kalrez®
膜片: CTFE, Vespel®
支撑环: Teflon®
其余部件: 300不锈钢, 17-4 PH不锈钢, 黄铜
- 清洁: CGA 4.1 and ASTM G93
- 重量: 3.6kg

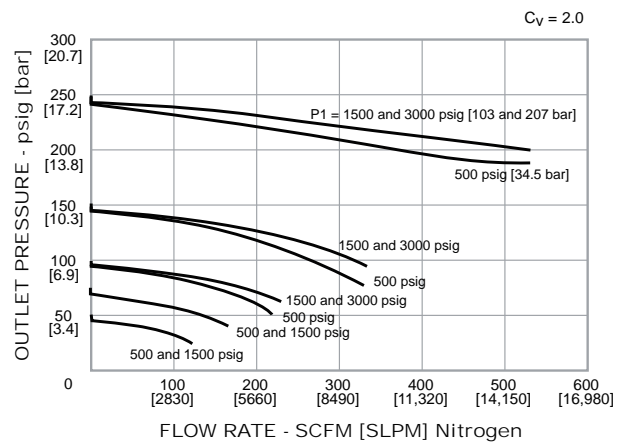
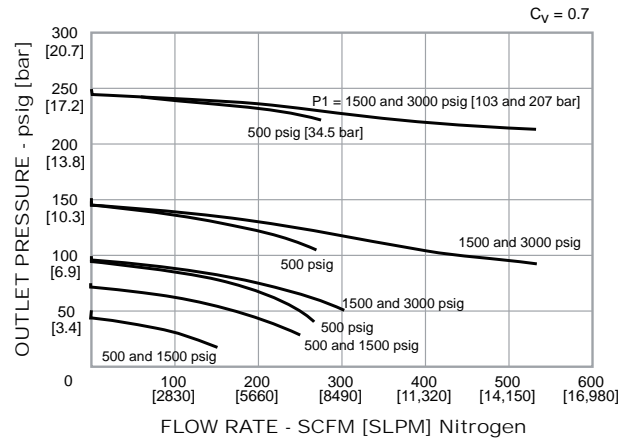
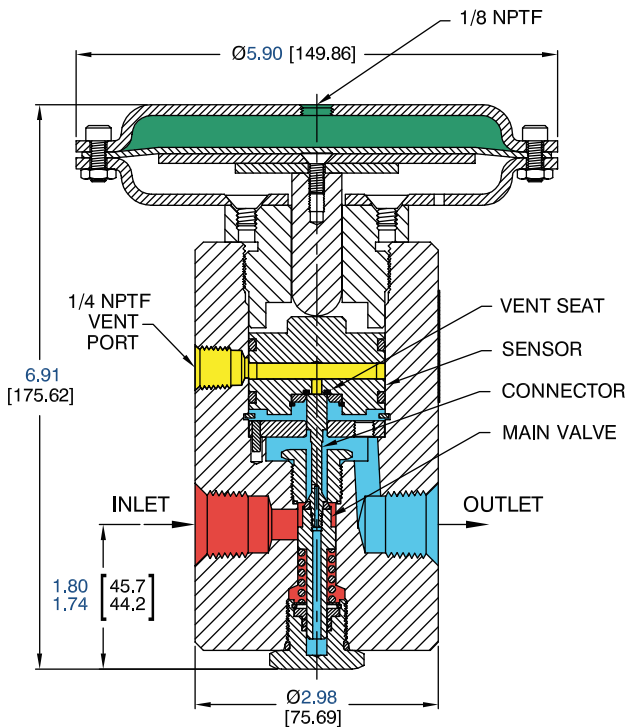




选型表

系列	阀体材质	出口压力	O型圈材质	阀座材质	垫片材质	温度范围	出入口类型	出入口尺寸 "A"	设定
44-40 气室 负载	1- 黄铜	1- 100 PSI	E - Viton	CTFE	CTFE	-26°-74°C	0 - BSP	8 - 1/2" 2.98"	空 - 无
	2- 303不锈钢	2- 200 PSI	M - E.P.	CTFE	CTFE	-40°-74°C	1 - SAE	12 - 3/4"NPT 2.98" 3/4"SAE 3.48"	-002 - Cv=2.0
	6- 316不锈钢	3- 350PSI	P - Kalrez	CTFE	CTFE	-17°-74°C	2 - NPT		
	9- 黄铜镀铬	4 - 120-150 PSI 9 - 0-15 PSI	V - Viton	Vespel	Vespel	-26°-204°C	3 - MS33649		
44-40 空压 负载	1- 黄铜	8- 600 PSI	A - Buna-N	CTFE	CTFE	-40°-74°C	0 - BSP	8 - 1/2"	-014 - Cv=0.7
	2- 303不锈钢	9- 1500 PSI	E - Viton	CTFE	CTFE	-26°-74°C	1 - SAE	12 - 3/4"	-015 - Cv=2.0
	6- 316不锈钢		M - E.P.	CTFE	CTFE	-40°-74°C	2 - NPT		
			P - Kalrez	CTFE	CTFE	-17°-74°C	3 - MS33649		
V - Viton			Vespel	Vespel	-26°-204°C				

空压负载





TESCOM 44-4200 工业减压阀

入口高压,出口高压,中高流量

优点

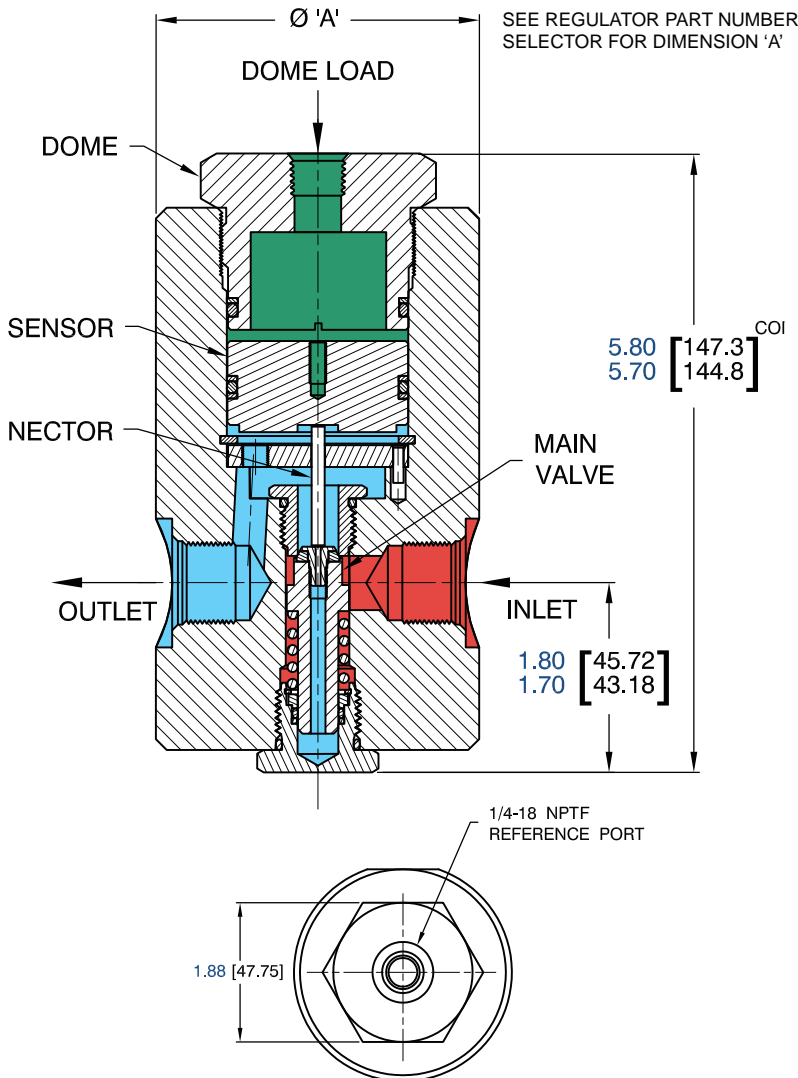
- 高压力,气室负载
- 可选黄铜与不锈钢材质
- 活塞感应,平衡式主阀
- 非排气
- 内部可选非金属材料

应用

- CO2灭火
- CNG加气站

参数

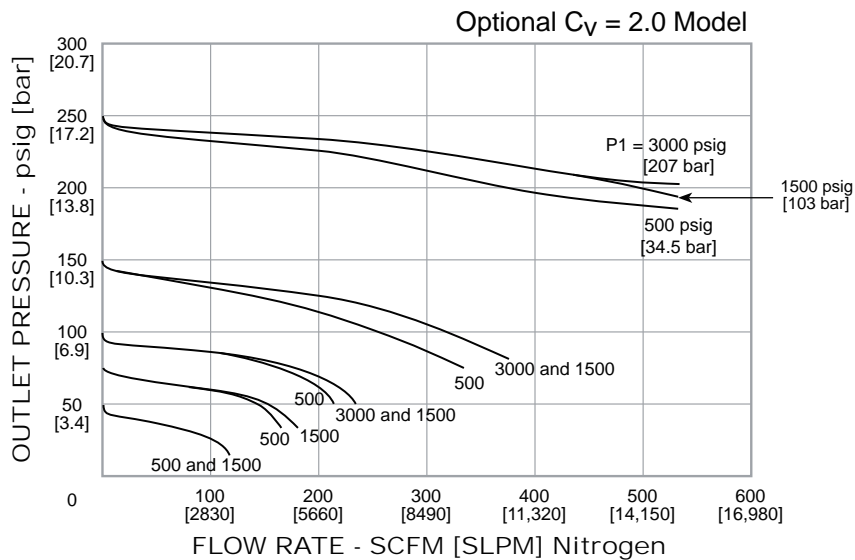
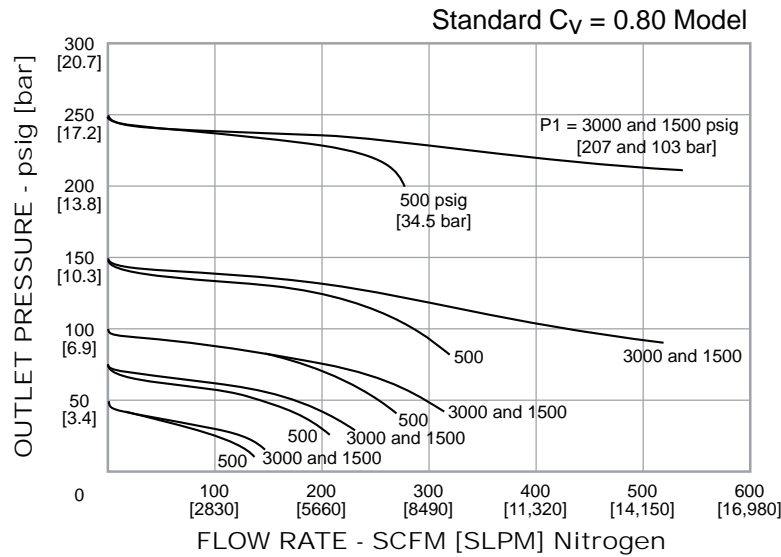
- 稳压器-减压阀
- 最大入口压力: 6000 PSI
- 控制压力范围: 0~5000 PSI
- 设计实验压力: 150%
- 泄漏: 气密
- 工作温度: -40°C~121°C
- 流量系数:
 - 1/4" : Cv=0.8
 - 3/8" : Cv=2.0
- 材质
 - 阀体: 300不锈钢, 316不锈钢, 黄铜
 - 阀座: CTFE, Teflon®, Vespel®
 - O型圈: Buna-N, Viton-A®, E.P.
 - 膜片: CTFE, Vespel®
 - 支撑环: Teflon®
 - 其余部件: 30不锈钢, 17-4不锈钢
- 清洁: CGA 4.1 and ASTM G93
- 重量: 3.6 kg





选型表

系列	阀体材质	出口压力	O型圈材质	阀座材质	垫片材质	温度范围	出入口类型	出入口尺寸 "A"	设定
44-42	1 - 黄铜	5 - 0-5000 PSI	A - Buna-N	CTFE	CTFE	-40°-74°C	1 - SAE	4 - 1/4" 2.47"	空 - 无 -005 - Cv=2.0
	2 - 303不锈钢		B - Buna-N	Teflon®	CTFE	-40°-74°C	2 - NPT	8 - 1/2" 2.47" 1/2"SAE 2.98"	
	6 - 316不锈钢		E - Viton-A®	CTFE	CTFE	-26°-74°C	3 - MS33649	12 - 3/4"NPT 2.98" 3/4"SAE 3.48"	
			F - Viton-A®	Teflon®	CTFE	-26°-74°C			
			G - Viton-A®	Vespel®	Vespel®	-26°-121°C			
			H - E.P.	Vespel®	Vespel®	-40°-121°C			
			L - E.P.	CTFE	CTFE	-40°-74°C			





TESCOM 44-4600 工业减压阀

入口中压,出口绝压,低中流量

优点

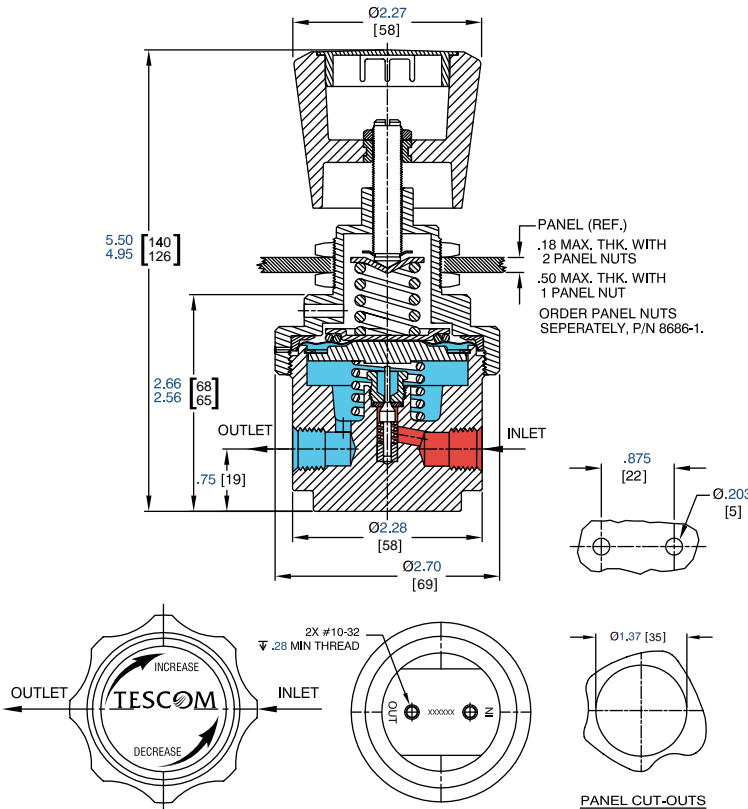
- 高敏感,高精度绝压阀
- 可用于可燃气体, 可选3500PSI入口压力
- 开放式金属膜片,确保气体纯度与完整性
- 金属密封, 可锁死出口压力
- 316不锈钢结构
- 可选气室,空压负载

应用

- 分析系统
- 处理系统
- 工厂
- 采样系统
- 实验室
- 校准

参数

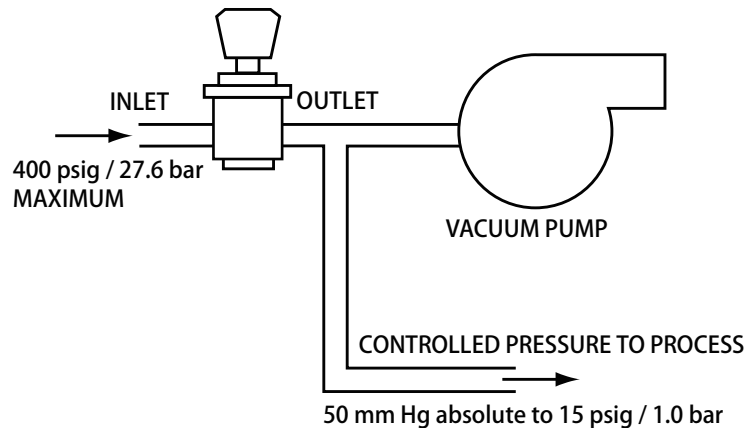
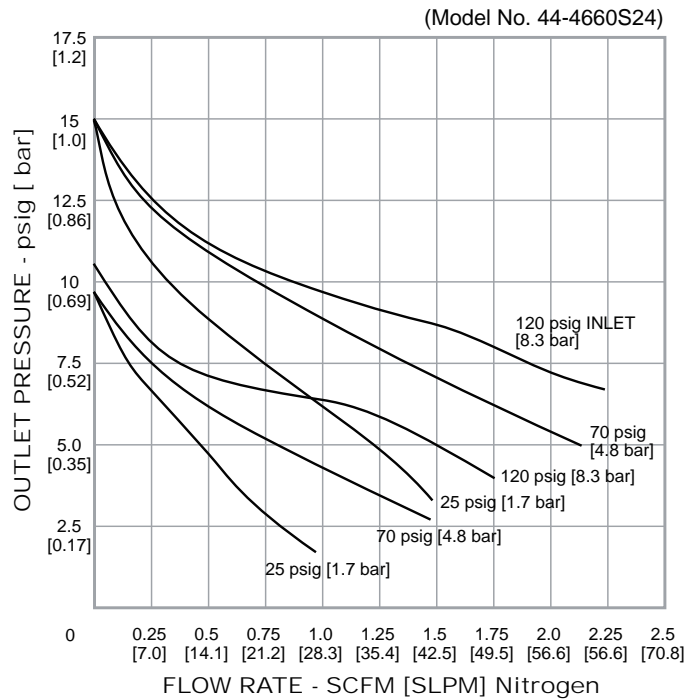
- 稳压器-减压阀
- 最大入口压力: 400 PSI
- 控制压力范围: 50 mm Hg~15 PSI
- 设计实验压力: 150%
- 泄漏:
 - 内部: 气密
 - 外部: $< 2 \times 10^{-8}$ atm cc/sec He
- 工作温度: -40~74°C
- 流量系数: $C_v = 0.24$
- 最大扭矩: 3.4 N.m
- 材质
 - 阀体: 316不锈钢
 - 阀座: Teflon®
 - 弹簧(主阀): Elgiloy®
 - 弹簧(排气): 316不锈钢
 - 膜片: 316不锈钢
 - 其余部件: 316不锈钢
- 清洁: CGA 4.1 and ASTM G93
- 重量: 1.2 kg





选型表

系列	阀体材质	出口压力	阀座材质	出入口类型	出入口尺寸	设定
44-46	6 - 316不锈钢	0 - 50 mm Hg - 15 PSI	S - Teflon®	2 - NPT	4 - 1/4"	空 - 无
						001 - 单压力表接口, 90°, 1/4"NPT
						002 - 双压力表接口, 60°, 1/4"NPT, 弹簧负载
						019 - 入口压力3500 PSI, Cv=0.06





TESCOM 44-5000 工业减压阀

入口高压,出口绝压,低中流量

优点

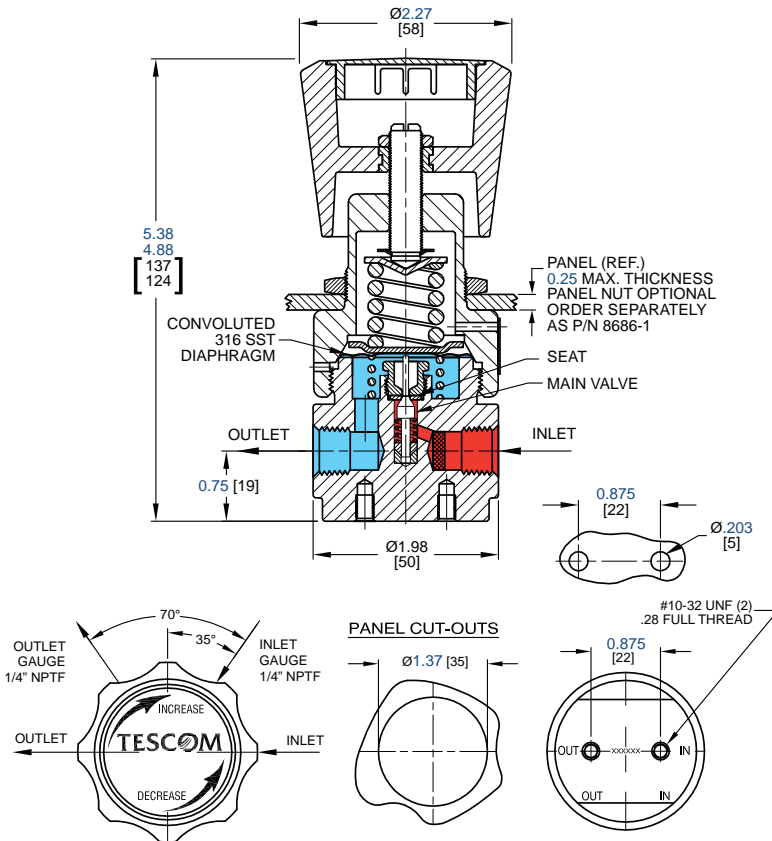
- 腐蚀性与可燃气体调节阀
- 经济型,绝压
- 紧凑的尺寸
- 开放式金属膜片,确保气体纯度与完整性
- 三种入口压力等级,可适应特种用途
- 可面板安装(选购8686-1组件)
- 符合NACE标准

应用

- 气象色谱仪
- 采样系统
- 钢瓶调节
- 低蒸汽压烃类气体

参数

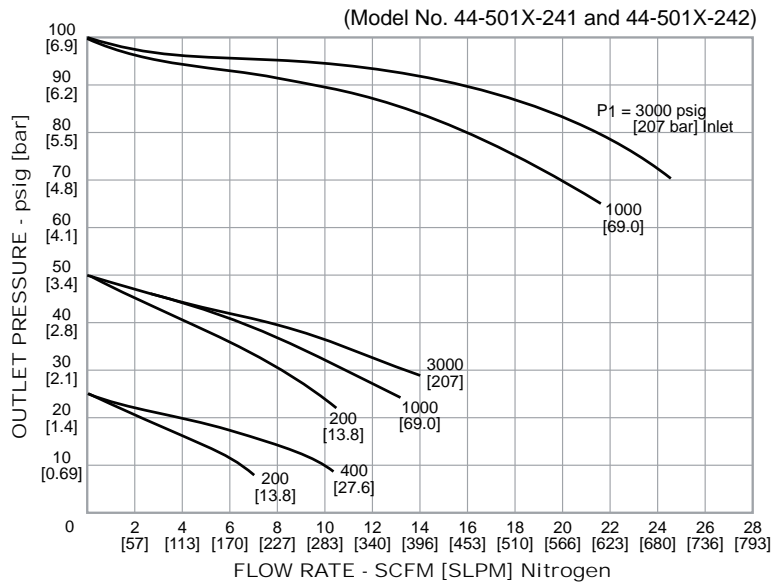
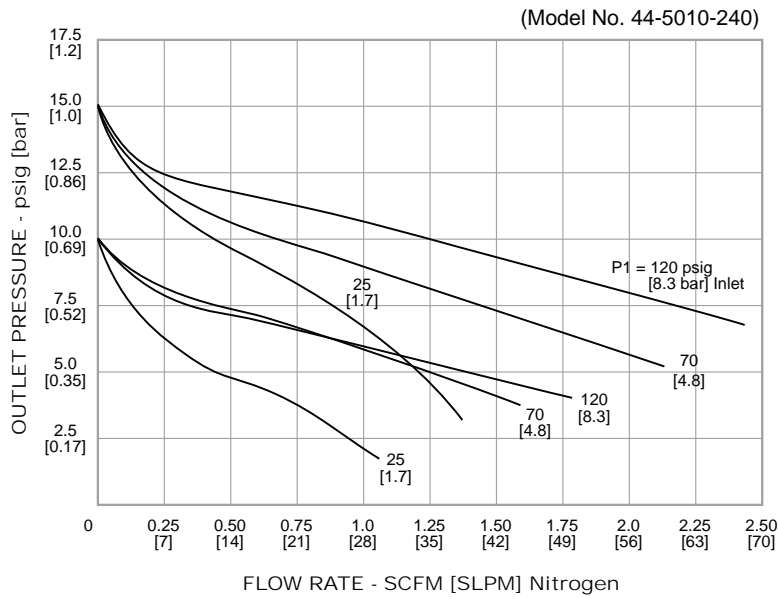
- 稳压器-减压阀
- 最大入口压力: 120, 400, 3500 PSI
- 控制压力范围:
50mmHg~15 PSI, 50mmHg~25 PSI,
50mmHg~50 PSI, 50mmHg~100 PSI
- 设计实验压力: 150%
- 泄漏:
内部: 气密
外部: $< 2 \times 10^{-8}$ atm cc/sec He
- 流量系数:
120 PSI, $C_v=0.24$
400 PSI, $C_v=0.15$
3500 PSI, $C_v=0.06$
- 材质
阀体: 316不锈钢,黄铜
阀座: Teflon®
弹簧: 316不锈钢
膜片: 316不锈钢
套筒:
内部: Teflon®
外部: 316不锈钢
其余部件: 316不锈钢
- 清洁: CGA 4.1 and ASTM G93
- 重量: 0.9 kg





选型表

系列	阀体材质	出口压力	出入口类型	出入口尺寸	最大入口压力	流量系数
44-50	1 - 黄铜	0 - 50 mm Hg - 15 PSI	2 - NPT	4 - 1/4"	0 - 120 PSI	Cv=0.24
	6 - 316不锈钢	1 - 50 mm Hg - 25 PSI	3 - MS33649		1 - 3500 PSI	Cv=0.06
		2 - 50 mm Hg - 50 PSI			2 - 400 PSI	Cv=0.15
		3 - 50 mm Hg - 100 PSI				





TESCOM 44-5200 工业减压阀

入口高压,出口中压,低中流量

优点

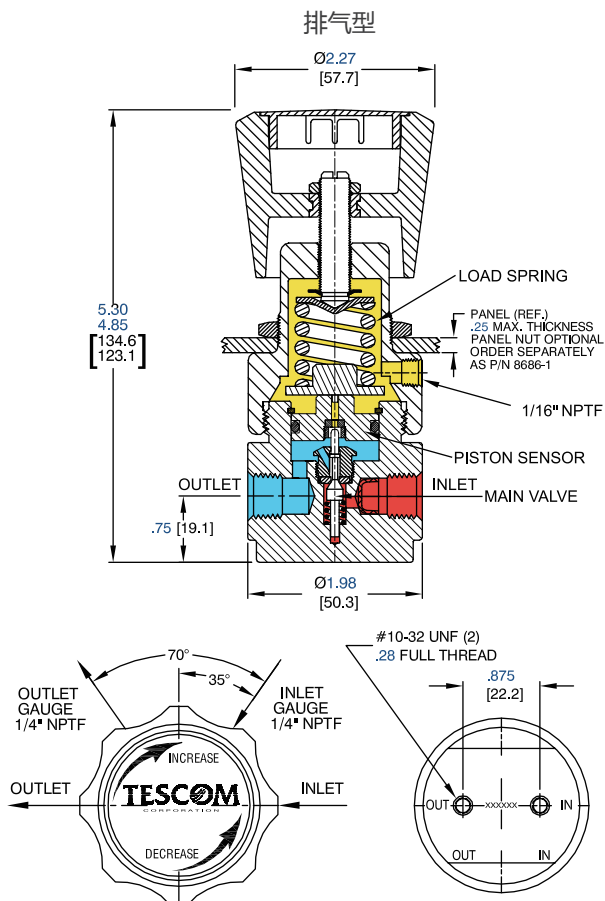
- 可选排气式或空压负载
- 紧凑型, 经济型, 可应用于气体与液体
- 活塞式有高可靠性与长寿命
- 标准包含压力表接口
- 黄铜或不锈钢结构
- 可锁死出口压力, 符合NACE标准
- 可用于ER3000电子控制器

应用

- 测试设备
- 工业生产
- 校准台

参数

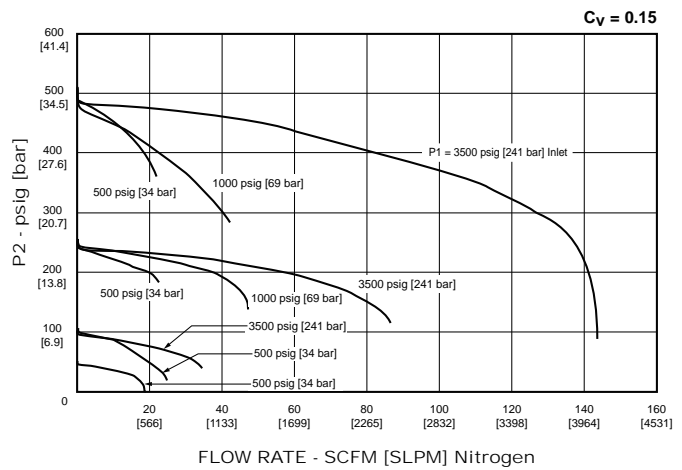
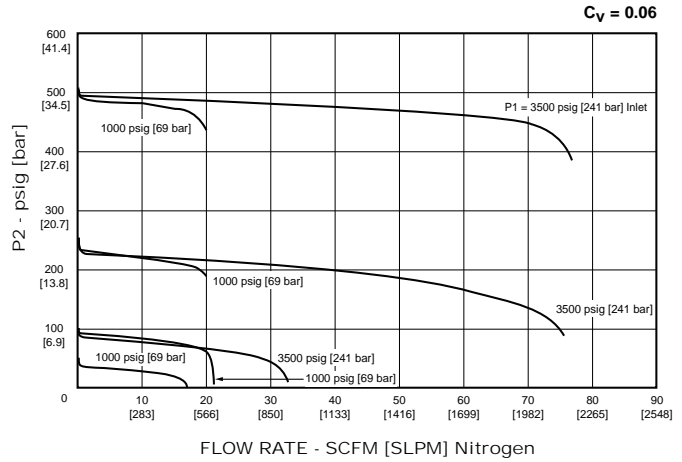
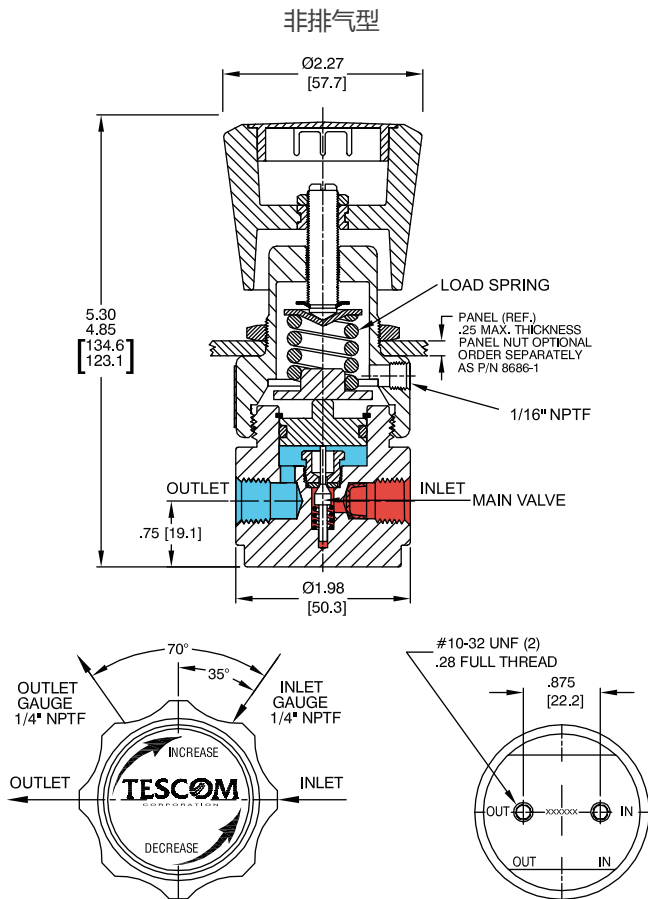
- 稳压器-减压阀
- 最大入口压力: 400, 3500 PSI
- 控制压力范围:
 - 1~25, 1~50, 2~100, 2~250 PSI
 - 5~500, 5~600 PSI
- 设计实验压力: 150%
- 工作温度: 最低-26~93°C
- 流量系数: Cv=0.06, 0.15
- 最大扭矩: 3.4 N.m
- 材质
 - 阀体: 316不锈钢, 黄铜
 - 阀盖: 300不锈钢, 黄铜
 - 活塞: 316不锈钢, 黄铜
 - 阀座: Vespel®
 - O型圈: Viton®
 - 40μ过滤器: 316不锈钢
 - 其余部件: 300不锈钢, 黄铜
- 清洁: CGA 4.1 and ASTM G93
- 重量: 0.9 kg





选型表

系列	阀体材质	出口压力	出入口类型	出入口尺寸	最大入口压力	流量系数	排气	设定
44-52	1- 黄铜	0- 1-25 PSI	2- NPT	4- 1/4"	1- 3500 PSI	Cv=0.06	V- 排气	空 - 无
	6- 316不锈钢	1- 1-50 PSI			2- 400 PSI	Cv=0.15		-038 - 气室负载
		2- 2-100 PSI			3- 3500 PSI	Cv=0.15		-VA027 - 空压负载,排气
		3- 2-250 PSI						
		5- 5-500 PSI						
		6- 5-600 PSI						





TESCOM 44-5200F 工业减压阀

入口高压,出口中压,低中流量

优点

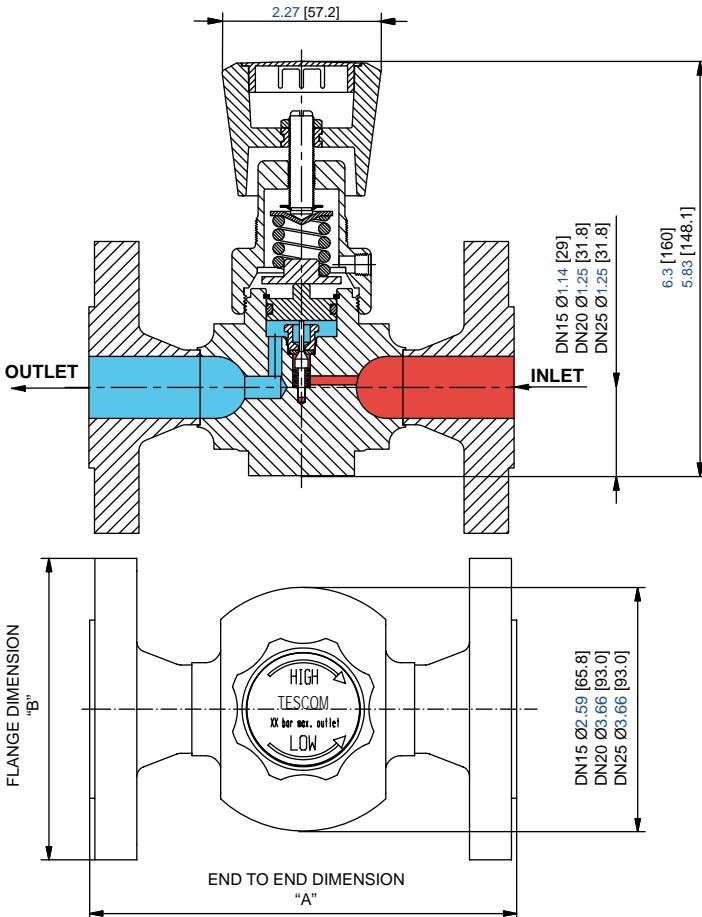
- DIN EN 1092-1, 11 法兰连接
- 符合 DIN EN 558, 1标准
- 最大接口DN25, 经济型紧凑设计
- 同时兼容气体与液体
- 活塞设计提高了可靠性与长寿命
- 可使用1/4NPT压力表
- 可锁定出口压力

应用

- 实验室
- 化工厂
- 采样分析
- 低流量的工业流程

参数

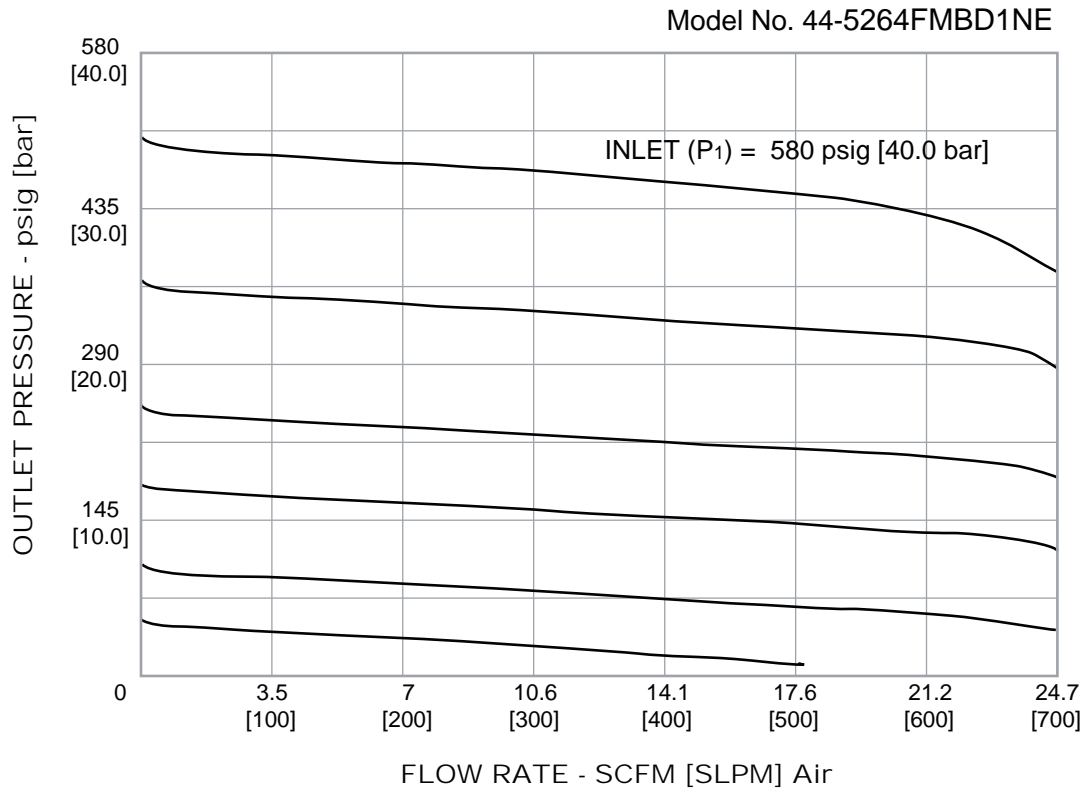
- 稳压器-减压阀
- 最大入口压力: 580 PSI
- 控制压力范围:
 - 1~25, 1~50, 2~100 PSI
 - 2~250, 5~500 PSI
- 设计实验压力: 150%
- 设计爆破压力: 400%
- 泄漏
 - 内部:气密
- 工作温度: -26~74°C
- 流量系数: Cv=0.06,0.15
- 材质
 - 阀体: 316不锈钢
 - 阀座: Teflon®
 - O型圈: Viton®
 - 其余部件: 300不锈钢,黄铜
- 清洁: CGA 4.1 and ASTM G93
- 重量:
 - DN15: 3.9 kg
 - DN20: 5.3 kg
 - DN25: 5.3 kg





选型表

系列	阀体材质	出口压力	连接	法兰尺寸 "A" "B"	法兰端面	压力表接口与类型	流量系数	排气	法兰标准
44-52	6 - 316不锈钢	0 - 1-25 PSI	F - 法兰	K - DN15 130mm 95mm	B - 端面突起	A - 无压力表接口	1 - Cv=0.06	N - 非排气	E - EN1092-1
		1 - 1-50 PSI		L - DN20 150mm 105mm	L - 端面嵌槽	D - 单压力表接口 1/4"NPT	2 - Cv=0.15		
		2 - 2-100 PSI		M - DN25 160mm 115mm			E - 单压力表接口 1/4"NPT		
		3 - 2-250 PSI					F - 单压力表接口 1/4"NPT		
		5 - 5-500 PSI					L - 双压力表接口 1/4"NPT		





TESCOM 44-5800 工业减压阀

入口高压,出口中压,低流量

优点

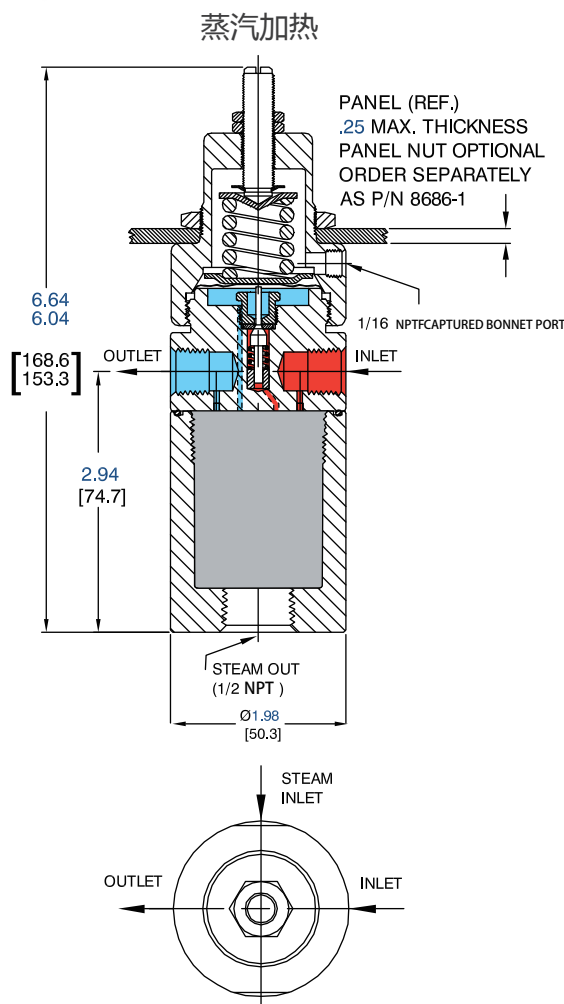
- 包含电加热或蒸汽加热元件,高耐温性
- 通用电源: 90~125V,190~230V,50/60Hz
- 4~20mA模拟型号输出便于远程监控
- 可选LCD数字面板, 加热功率可达400w
- 可选面板安装,先进的换热技术
- 有加热温度控制按钮
- CSA, ATEX ,IECEX T4认证
- 符合NACE MR0175/ISO 15156标准

应用

- 液化气,石油气分析
- 石化,炼油分析
- 采样系统

参数

- 稳压器-减压阀
- 最大入口压力: 6000 PSI
- 控制压力范围: 0~25,0~50,0~100,0~250,0~500
- 设计实验压力: 150%
- 工作蒸汽压力: 650 PSI
- 泄漏
 - 内部: 气密
 - 隔膜: 2×10^{-8} atm cc/sec He
- 温度:
 - 最高介质: 260°C
 - 环境温度: -20~65°C
 - 加热器控制温度: 50~300°C
- 流量系数: $C_v=0.06,0.15$
- 加热器信号输出: 4~20mA, »80~270°C
- 加热器电压: 90~125V, 190~230V, 50/60Hz
- 流量: $C_v=0.02$
- 材质
 - 阀体: 316不锈钢, Monel, 哈氏合金
 - 阀座: Vespel SP1®
 - 隔膜,弹簧: Elgiloy®, Hastelloy®
 - 其余部件: 316不锈钢, Monel, 哈氏合金
- 清洁: CGA 4.1 and ASTM G93
- 重量:
 - 电加热: 2.9 kg
 - 蒸汽加热: 1.4 kg

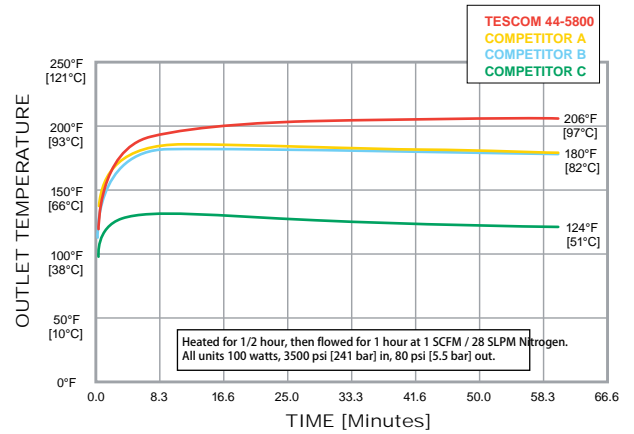
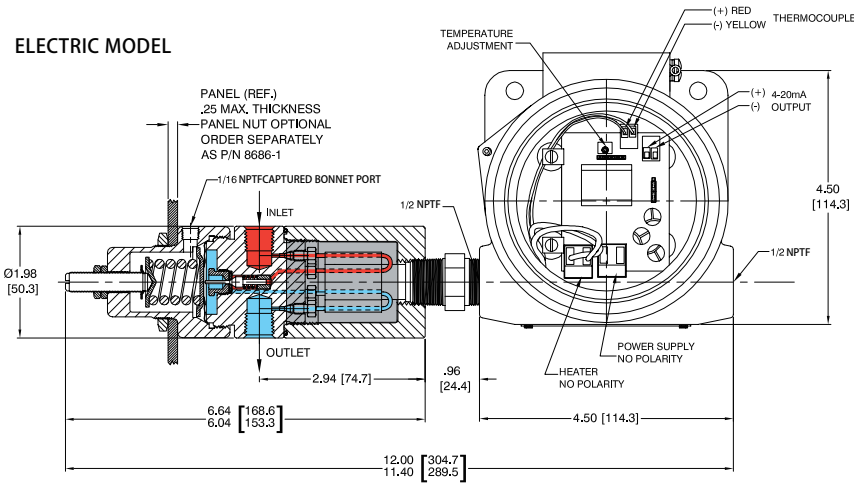




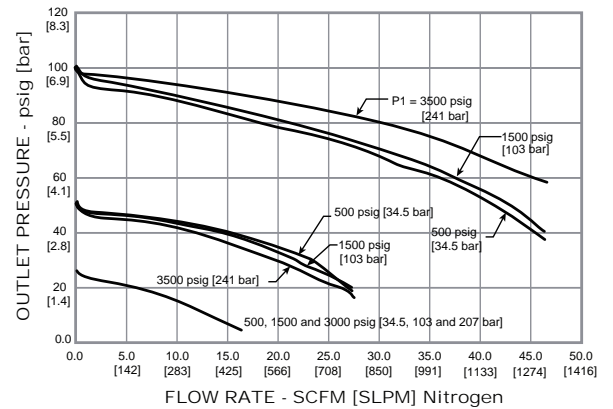
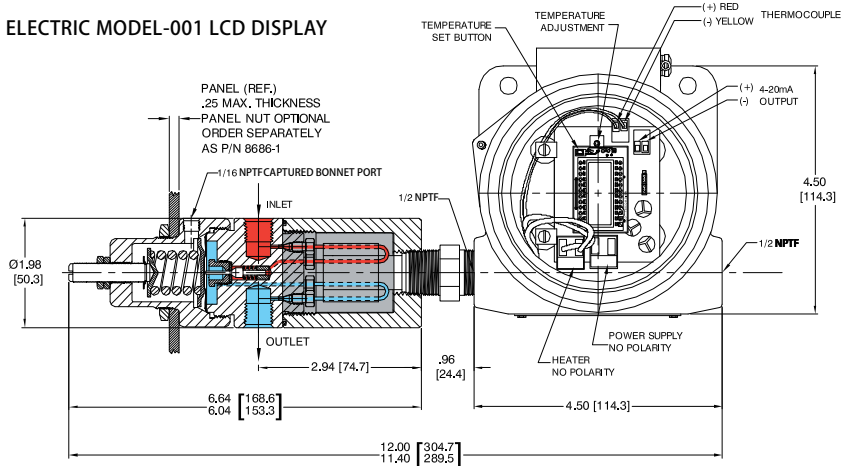
选型表

系列	阀体材质	膜片材质	弹簧材质	其余材质	出口压力	115V 加热器	230V 加热器	出入接口	出入尺寸	入口压力	电压	设定
44-58 电加热	5 - 哈氏合金	哈氏合金	Elgiloy	哈氏合金	0 - 0-25 PSI	A - 12.5W,0.10A	50W,0.21A	2 - NPT	4 - 1/4"	1 - 6000 PSI	E - 115V E1 - 230V	空 - 无显示屏 001 - 液晶显示屏
	6 - 316不锈钢	Elgiloy	Elgiloy	316不锈钢	1 - 0-50 PSI	B - 25W,0.21A	100W,0.42A					
	9 - Monel	Elgiloy	Elgiloy	Monel	2 - 0-100 PSI	C - 50W,0.42A	200W,0.83A					
					3 - 0-250 PSI	D - 100W,0.83A	400W,1.67A					
	4 - 0-500 PSI	E - 200W,1.67A										
44-58 蒸汽加热						----					S - 蒸汽加热	
44-58		6			1		-	2	4	1		S

ELECTRIC MODEL



ELECTRIC MODEL-001 LCD DISPLAY





TESCOM 44-7400 工业减压阀 入口高压,出口高压,中高流量

优点

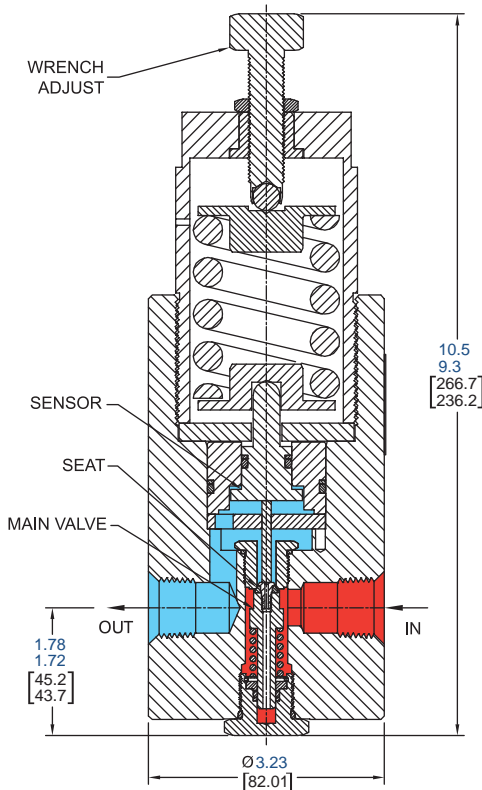
- 高流量,高压力
- 弹簧调节
- 特殊设计用于压缩天然气
- 平衡主阀将入口气体波动影响降到最低
- 模块化设计,便已维修
- 高安全性和可靠性

应用

- CNG胶
- 液压,气压实验台

参数

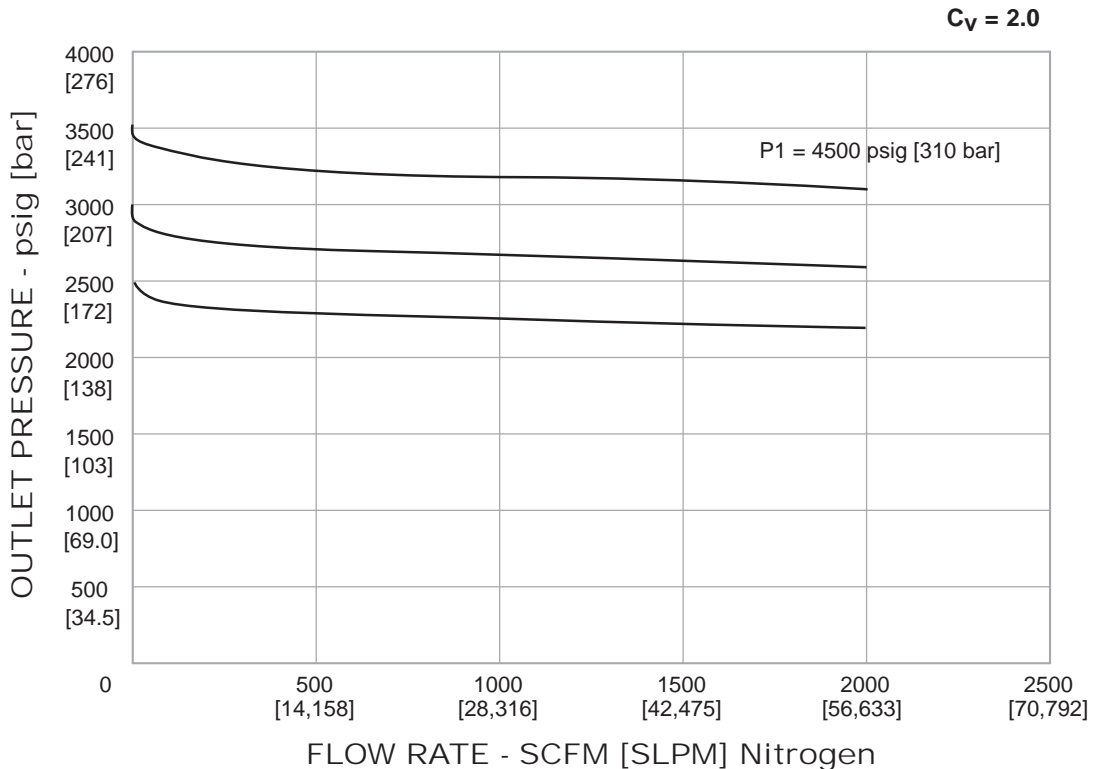
- 稳压器-减压阀
- 最大入口压力:
不锈钢: 6000 PSI
黄铜: 4000 PSI
- 控制压力范围:
不锈钢: 5000 PSI
黄铜: 4000 PSI
- 设计实验压力: 150%
- 泄漏
内部: 气密
- 工作温度: -17~74°C
- 流量系数: Cv=0.8,2.0
- 材质
阀体: 303不锈钢,316不锈钢,黄铜
阀座: CTFE, Vespel®
后盖: 300不锈钢
O型圈: 见选型表
后背O型圈: PTFE
支撑扣:PTFE
隔膜:CTFE
其余部件: 17-4不锈钢,300不锈钢
17-7不锈钢, Teflon®,黄铜
- 清洁:CGA 4.1 and ASTM G93
- 重量: 2.8kg





选型表

系列	阀体材质	入口压力	出口压力	O型圈材质	出入接口	出入尺寸	调整	流量系数	阀座材质	压力表接口
44-74	1- 黄铜	4500 PSI	5- 4000 PSI	B - Buna-N90	1- SAE	7- 3/4"	W - 扳手	1- Cv=0.8	3- CTFE	0 - 无压力表接口
	2- 303不锈钢	6000 PSI	6- 5000 PSI 限不锈钢	D - Buna-N	2- NPT	8- 1/2"		2- Cv=2.0	7- VespeI®	1- 单压力表接口
	3- 316不锈钢	6000 PSI		T - Viton	3- MS33649					2- 双压力表接口
				U - 聚氨酯			3- 双压力表接口 			
				V - Kalrez			4- 双压力表接口 			
			Z - E.P.		5- 单压力表接口 					





EMERSON
Process Management

TESCOM

TESCOM 449-254 高纯减压阀

入口高压,出口中压,高流量

优点

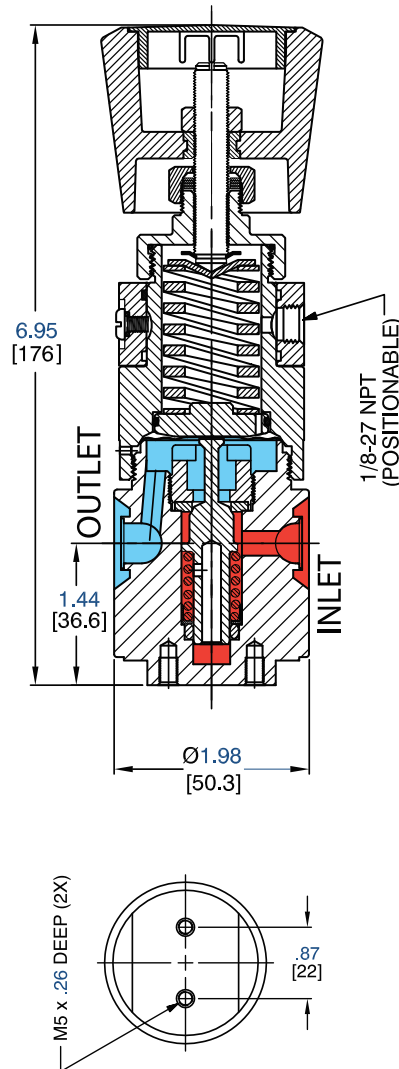
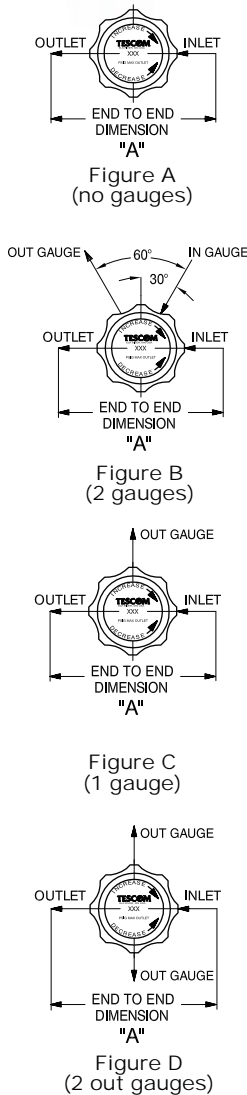
- 独特设计特种气体输送
- 高流量,高泡密封关断,哈氏合金
- 提供苛刻要求的选择
- 金属对金属的密封膜片
- Cv=1.0的流量,10Ra的光洁度
- 符合SEMI F19和SEMI模块化设计标准

应用

- 高纯度大流量气体输送

参数

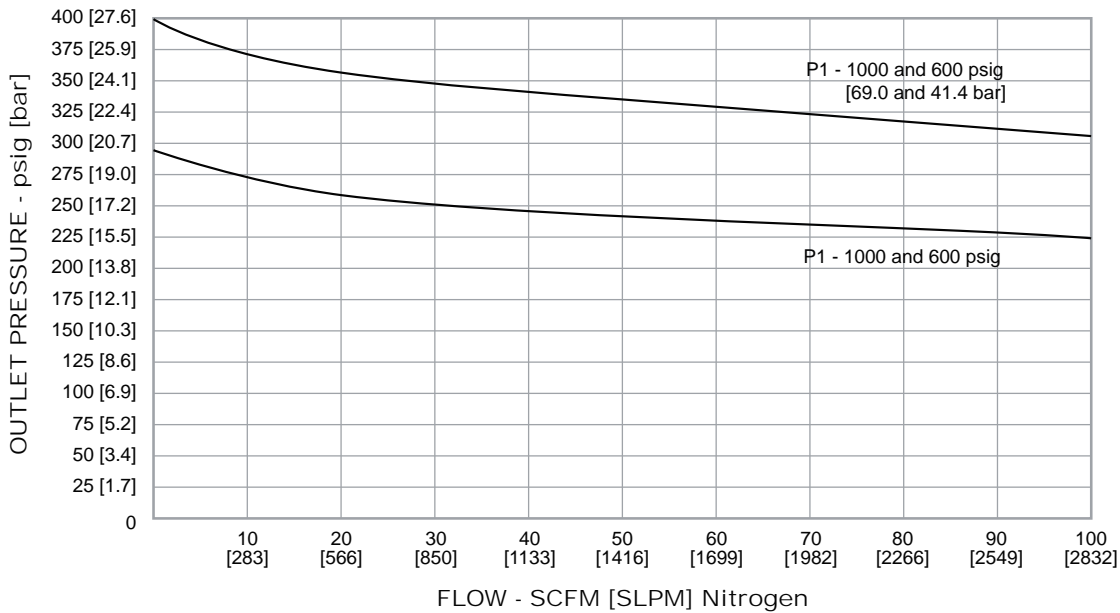
- 稳压器-减压阀
- 最大入口压力: 1500 PSI
- 出口压力: 25~400 PSI
- 设计实验压力: 150% Max
- 泄漏
 - 内部: 气密
 - 外部: $<1 \times 10^{-9}$ atm cc/sec He
- 操作温度: -40~60 °C
- 流量系数: CV=1.0
- 材质
 - 阀体: 316VCR不锈钢
 - 膜片: Eligloy®
 - 阀座: PCTFE
 - 阀芯: 哈氏合金
- 表面处理: 10Ra
- 接口: VCR或焊接
- 内部容积: 12 cc
- 重量: 1.6 kg





选型表

系列	出口压力	接头方式	出入口尺寸与连接	"A"	压力表接口	数量	接口编号
449-254	4 - 25-400 PSI	R - 焊接	G - 1/4" Male Swivel (High Flow)	4.00"	0 - 无	0	Figure A
		T - 管接头	H - 1/4" Female Swivel (High Flow)	4.00"	4 - 1/4" Male Swivel	2	Figure D
			K - 1/2" Male Swivel	5.21"	5 - 1/4" Male Swivel	1	Figure C
			L - 1/2" Female Swivel	5.21"	6 - 1/4" Male Swivel	2	Figure B
			8 - 1/2" Tube Stubs	5.21"	7 - 1/4" Female Swivel	2	Figure D
					8 - 1/4" Female Swivel	1	Figure C
					9 - 1/4" Female Swivel	2	Figure B
					S - 1/4" Fixed Male	2	Figure B
					T - 1/4" Fixed Male	1	Figure C
			U - 1/4" Fixed Male	2	Figure D		





TESCOM 50-2000 工业减压阀

入口超高压,出口高压,低中流量

优点

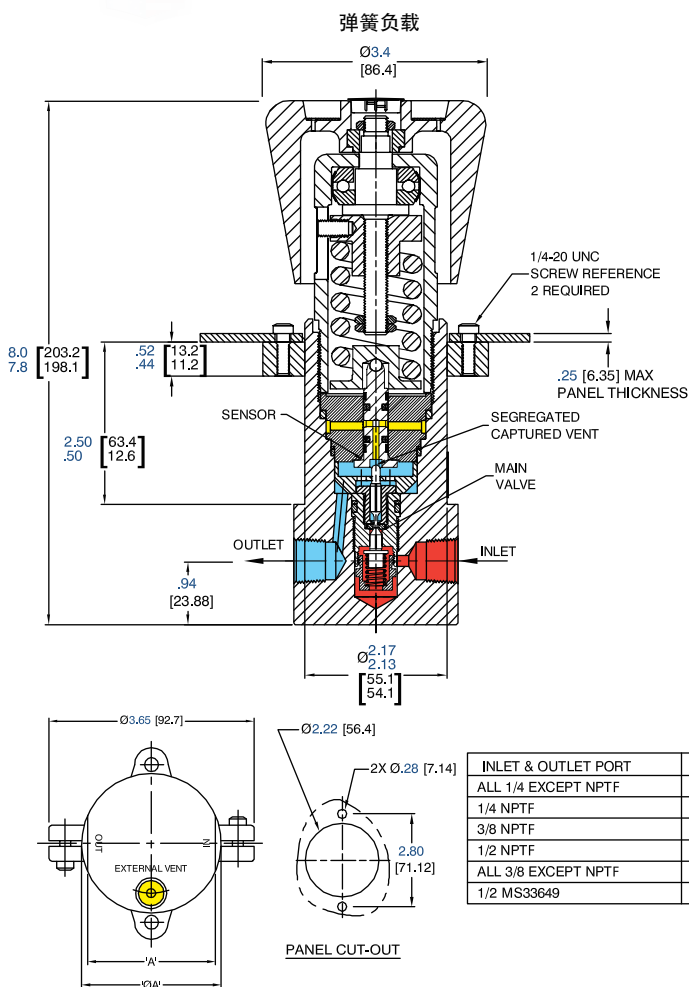
- 新的阀杆与密封设计
- 专为延长使用寿命而设计
- 气体液体均可使用
- 分体排气口
- 锥式阀芯,易于控制压力

应用

- 井口控制面板
- 海底阀驱动
- 化学注射
- 液压动力单元, HPU

参数

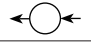

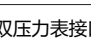

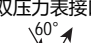

- 稳压器-减压阀
- 最大入口压力:
10000, 15000 PSI
- 控制压力范围: 10000 PSI
- 设计实验压力: 150%
- 泄漏
非金属阀座: 气密
金属阀座: 2滴/min在150 SUS在2500 PSI
- 工作温度: -26~74°C
- 流量系数:
Cv=0.02, 0.06, 0.12
- 材质
阀体: 316不锈钢
阀座, 排气, 主阀: 17-4 不锈钢, Vespel®
后背O型圈: Teflon®
其余部件:
17-4不锈钢, 300不锈钢, Nitronic 60
- 清洁: CGA 4.1 and ASTM G93
- 重量: 2.5 kg

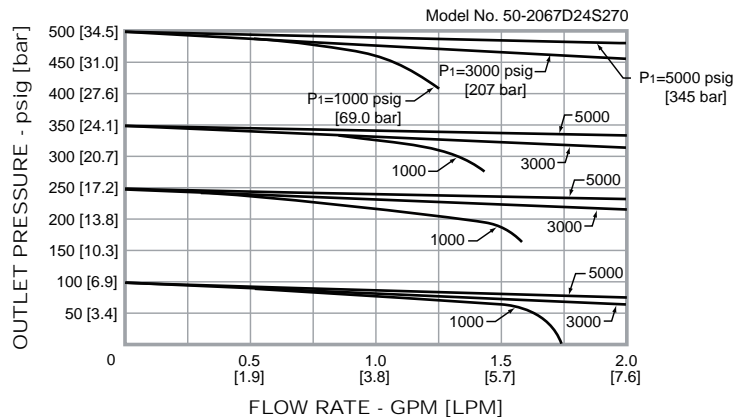
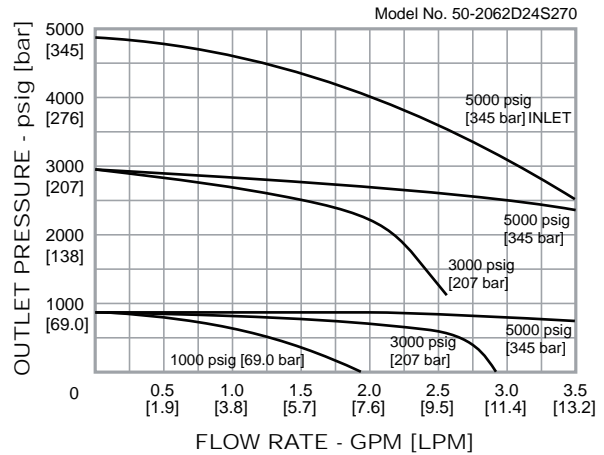
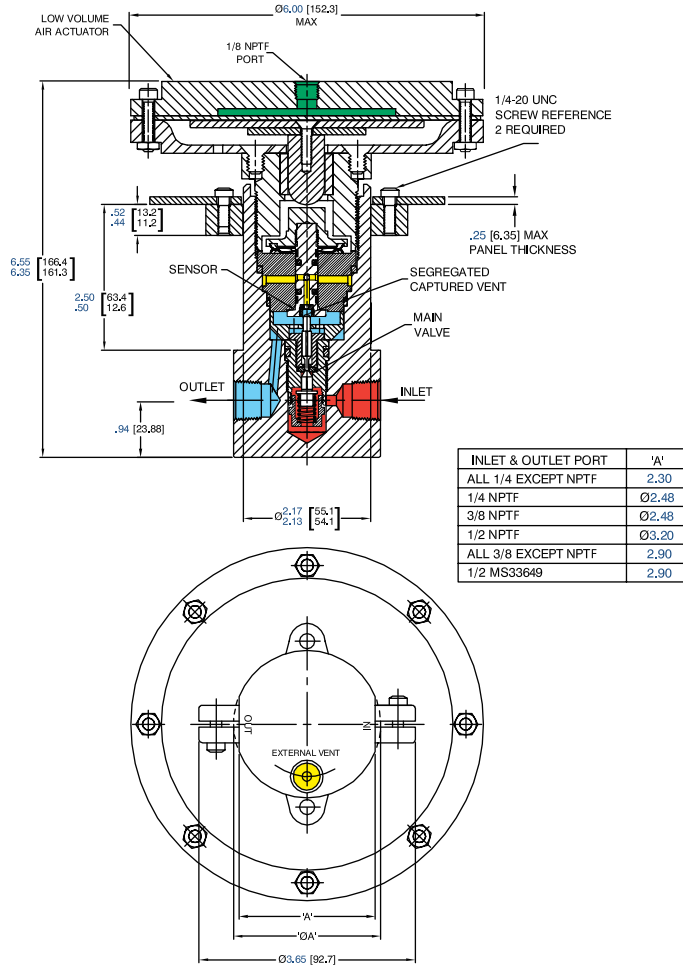




选型表

50-20 6 2 - D 2 4 S 2 7 0

系列	入口压力	出口压力	动态 O型圈	静态 O型圈	出入接口	出入尺寸	负载	流量系数	阀座材质	压力表接口	
50-20	6 - 10000 PSI	弹簧负载	D - Buna-N	Buna-N	1 - SAE	4 - 1/4"	S - 弹簧	1 - Cv=0.02	5 - 17-4不锈钢	0 - 无压力表接口 	
	9 - 15000 PSI	1 - 200-10000 PSI	T - Viton®	Viton®	2 - NPT	6 - 3/8"	A - 空压	2 - Cv=0.06	7 - Vespel®	1 - 单压力表接口 	
		2 - 50-6000 PSI	Z - E.P.	E.P.	3 - MS33649	8 - 1/2"				3 - Cv=0.12	2 - 双压力表接口 
		3 - 25-4000 PSI	空压负载	4 - 高压	9 - 9/16"	2 - 中压				3 - 双压力表接口 	
		4 - 15-2500 PSI						4 - 双压力表接口 			
		5 - 10-1500 PSI						5 - 单压力表接口 			
		6 - 5-800 PSI									
		7 - 5-500 PSI									
	1 - 200-10000 PSI										
	2 - 50-6000 PSI										
	4 - 15-2500 PSI										
	5 - 10-1500 PSI										





TESCOM 50-2200 工业减压阀

入口超高压,出口超高压,低中流量

优点

- 新的阀杆与密封设计
- 超高压应用,最大可达20000PSI
- 专为延长使用寿命设计
- 气体液体均可使用
- 分体排气口
- 锥式阀芯,易于控制压力

应用

- 井口控制面板
- 化学注射
- HPU
- 海底阀驱动
- 液压动力单元

参数

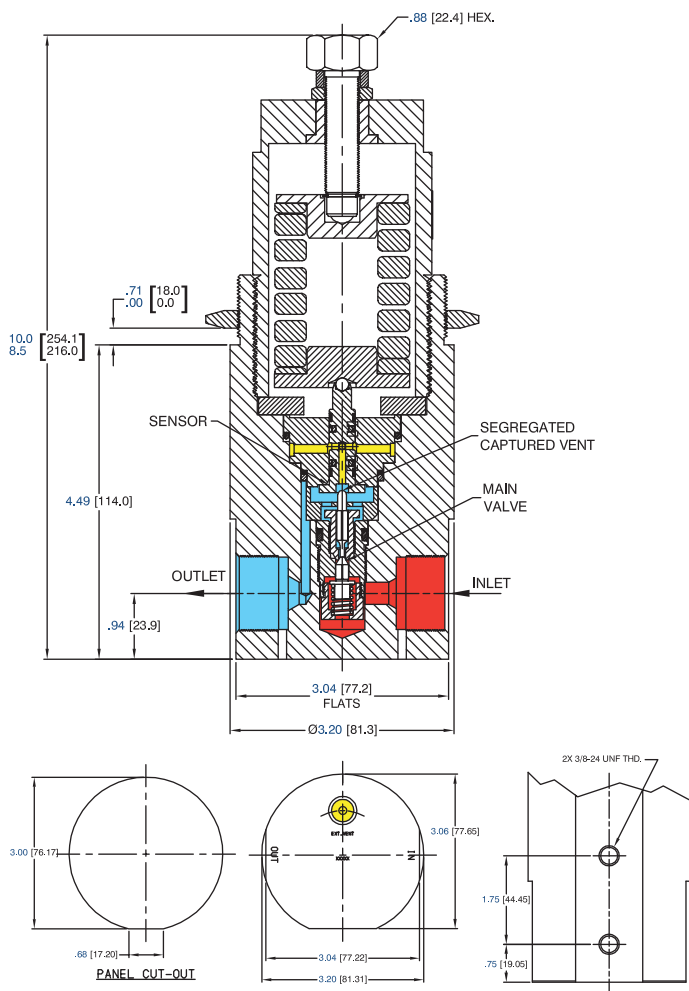
- 稳压器-减压阀
- 最大入口压力:
15000, 20000 PSI
- 控制压力范围:
300~15000, 300~20000 PSI
- 设计实验压力: 150%
- 泄漏: 2滴/min在150 SUS在2500 PSI
- 工作温度: -26~74°C
- 流量系数:
Cv=0.06, 0.12

材质

阀体: 316不锈钢, Nitronic 60
 阀座, 排气, 主阀: 17-4 不锈钢
 O型圈: Buna-N, Viton®
 后背O型圈: CTFE
 支撑扣: CTFE
 其余部件:

17-4不锈钢, 300不锈钢, Nitronic 60

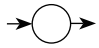
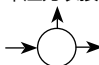
- 清洁: CGA 4.1 and ASTM G93
- 重量: 9.1 kg





选型表

50-22 N O T 6 9 S 3 5 0

系列	入口压力	阀体材质	出口压力	O型圈材质	出入接口	出入尺寸	负载	流量系数	阀座材质	压力表接口
50-22	9 - 15000 PSI	316不锈钢	0 - 300-15000 PSI	D - Buna-N	4 - 高压	4 - 1/4"	S - 弹簧	2 - Cv=0.06	5 - 17-4 不锈钢	0 - 无压力表接口 
	N - 20000 PSI	Nitronic 60	9 - 300-20000 PSI	T - Viton	6 - 中压	6 - 3/8"		3 - Cv=0.12		5 - 单压力表接口 
						9 - 9/16"				





TESCOM 54-2000 工业减压阀

入口超高压,出口高压,低流量

优点

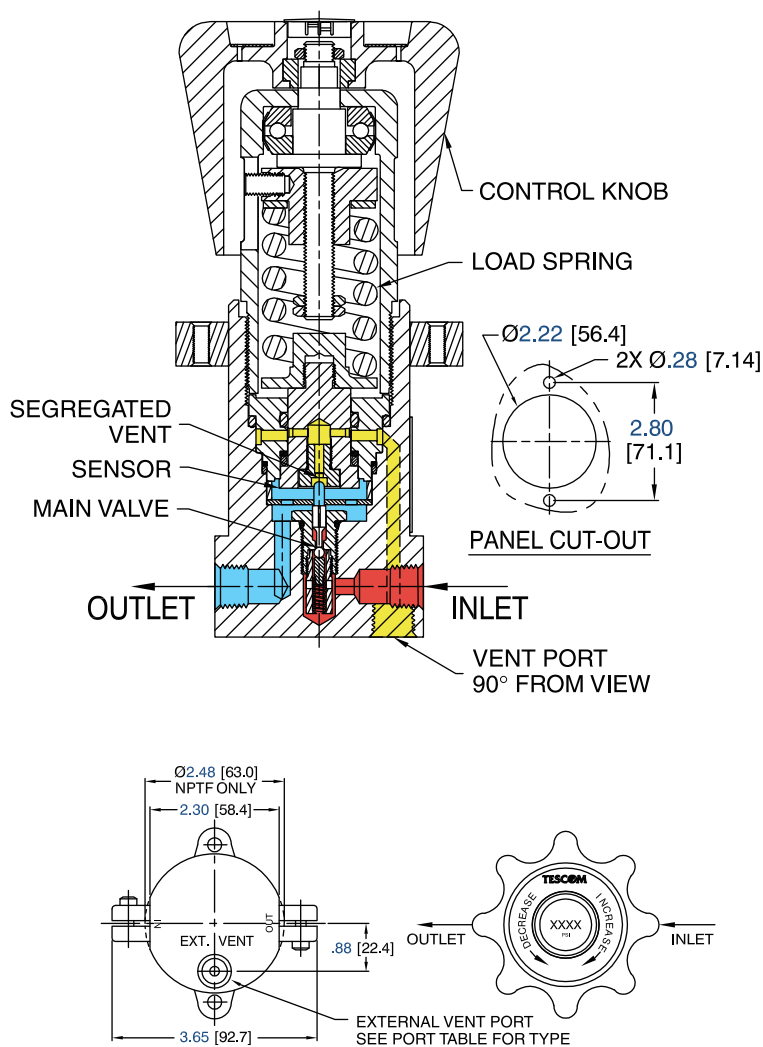
- 特殊型号可提供20000PSI的超高压
- 隔离式排气口,方便调整压力
- 阀座与阀芯经过硬化不锈钢处理更耐磨
- 低扭矩的旋钮,方便使用
- 符合NACE标准
- 活塞式感应,确保安全性与可靠性
- 兼容ER3000电子控制器

应用

- 井口控制面板
- 化学注射
- HPU
- 海底阀驱动
- 液压动力单元
- 组件测试

参数

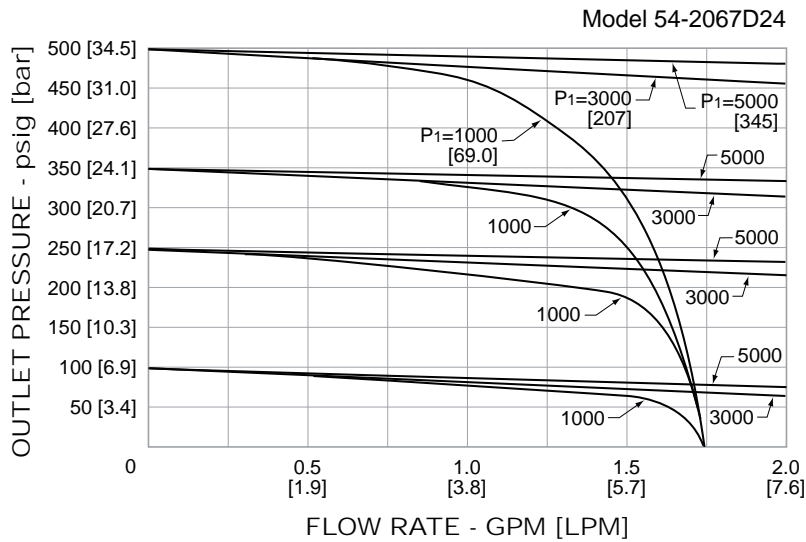
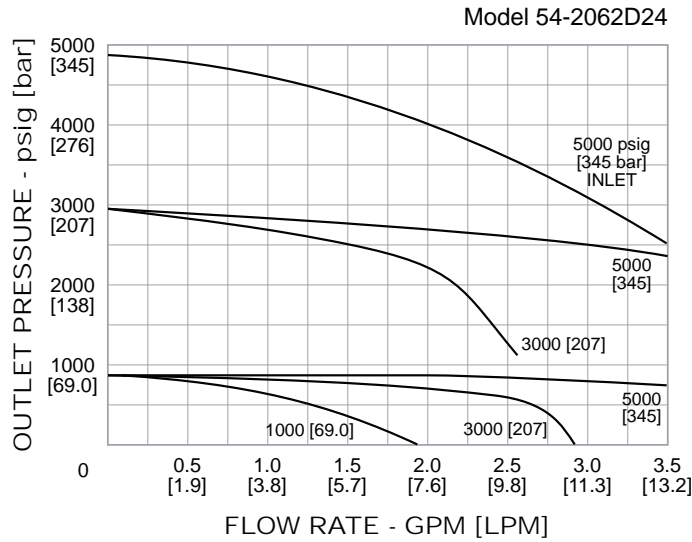
- 稳压器-减压阀
- 最大入口压力: 10000 PSI
- 控制压力范围:
 - 5~500, 5~800 PSI
 - 10~1500, 15~2500 PSI
 - 25~4000, 50~6000 PSI
 - 200~10000 PSI
- 设计实验压力: 150%
- 泄漏: 2滴/min在150 SUS在2500 PSI
- 工作温度: -26~74°C
- 流量系数:
 - 主阀Cv= 0.06
 - 排气阀Cv= 0.08
- 材质
 - 阀体: 316不锈钢
 - 排气,主阀: 17-4 不锈钢
 - O型圈: Viton-A®, Buna-N, E.P., Kalrez®
 - 阀芯: 17-4不锈钢
 - 支撑扣: PTFE
 - 其余部件: 17-4不锈钢,300不锈钢
- 清洁: CGA 4.1 and ASTM G93
- 重量: 2.4 kg





选型表

系列	阀体材质	出口压力	D					出入尺寸
54-20	6 - 316不锈钢	1 - 200-10000 PSI	动态O型圈	静态O型圈	后备材质	出入接口类型	排气接口类型	4 - 1/4"
		2 - 50- 6000 PSI	D - Buna-N	Buna-N	PTFE	1 - SAE	1/4",SAE	6 - 3/8"
		3 - 25- 4000 PSI	T - Viton-A®	Viton-A®	PTFE	2 - NPT	1/4",NPT	8 - 1/2"
		4 - 15- 2000 PSI	Z - E.P.	E.P.	PTFE	3 - MS33649	1/4",MS33649	
		5 - 10- 1500 PSI				4 - 高压	1/4",NPT	
		6 - 5- 800 PSI				6 - 中压	1/4",NPT	
		7 - 5- 500 PSI						





弹簧负载



气室负载



空压负载



TESCOM 54-2200 工业减压阀

入口高压,出口高压,高流量

优点

- 压力阻尼提高了稳定性,侧面标准安装
- 平衡主阀与非可调手动排气系统
- 阀座与阀芯经过硬化不锈钢处理使其在恶劣的环境下更加耐磨
- 提供弹簧,气室,空压负载选择
- 活塞式感应,确保安全性与可靠性
- 兼容ER3000电子控制器

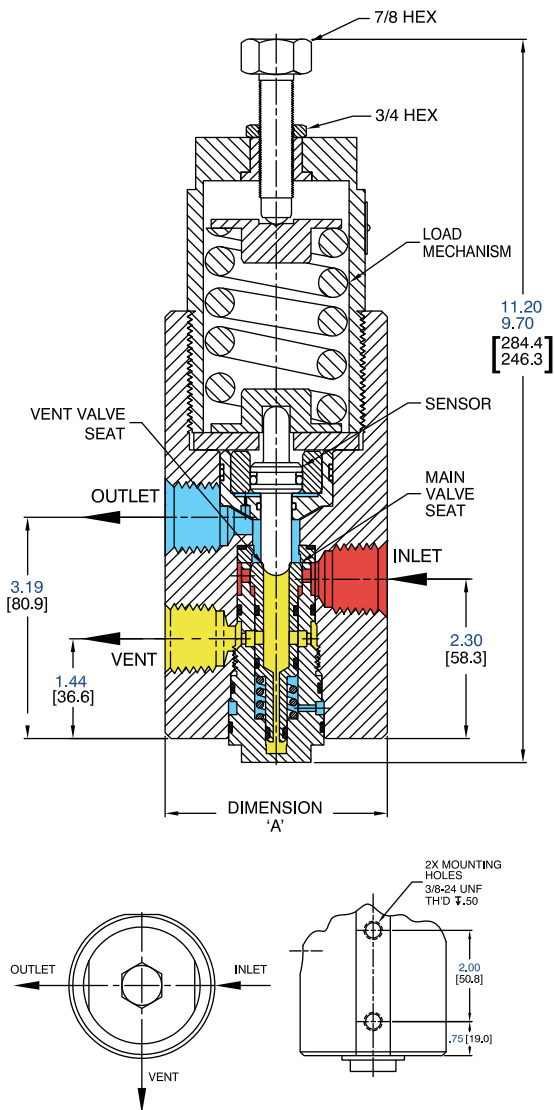
应用

- BOP 液压防喷
- 工程机械
- 液压动力
- 液压元件

参数

- 稳压器-减压阀
- 最大入口压力: 8000 PSI
- 控制压力范围:
1500, 3000, 5000 PSI
6000, 8000 PSI
- 设计实验压力: 150%
- 泄漏: 2滴/min在150 SUS在2500 PSI
- 工作温度: -40~93°C
- 流量系数:
主阀: Cv=2.0
排气阀: Cv=1.6
- 材质
阀体: 303不锈钢, 316不锈钢
阀座, 主阀, 传感器: 17-4PH不锈钢
O型圈:
Buna-N, Viton-A, E.P., kalrez®
阀盖: 303不锈钢
支撑扣: Teflon®
其余部件: 303不锈钢
- 清洁: CGA 4.1 and ASTM G93
- 重量: 6.8 kg

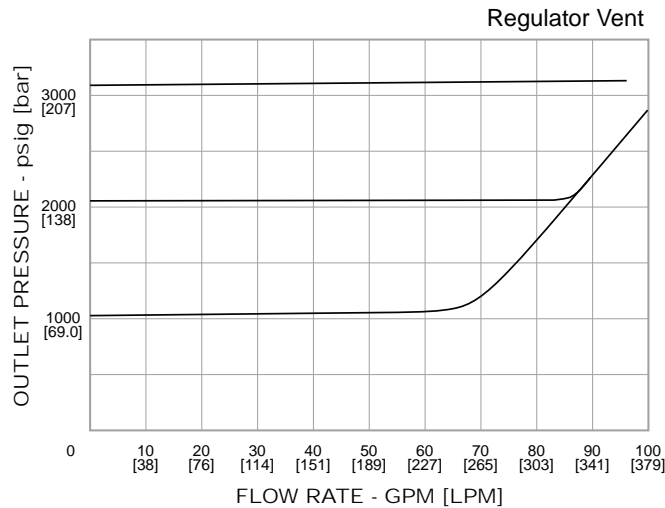
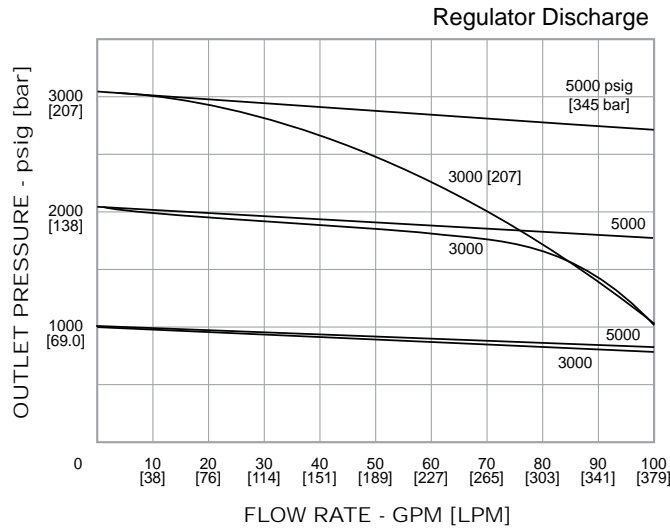
SPRING LOADED VERSION





选型表

系列	阀体材质	出口压力	D			2		12	S		
系列	阀体材质	出口压力	动态O型圈	静态O型圈	阀座材质	“A”		出入尺寸	负载		
54-22	2 - 303不锈钢	1 - 1500 PSI	D - Buna-N	Buna-N	17-4不锈钢	1 - SAE	3.95"	12 - 3/4"	S - 弹簧负载		
	6 - 316不锈钢	3 - 3000 PSI	T - Viton-A®	Viton-A®	17-4不锈钢	2 - NPT	3.20"		H - 气室负载 哈氏合金		
		5 - 5000 PSI	V - Kalrez®	Kalrez®	17-4不锈钢	3 - MS33649	3.95"		A - 空压负载		
		6 - 6000 PSI	Z - E.P.	E.P.	17-4不锈钢						
		弹簧负载可选 1, 3, 5, 6									
		气室负载可选 3, 8									
空压负载可选 3, 5, 8											





气室负载

空压负载



TESCOM 54-2800 工业减压阀

入口高压,出口高压,高流量

优点

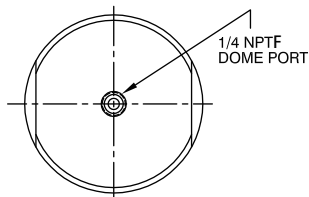
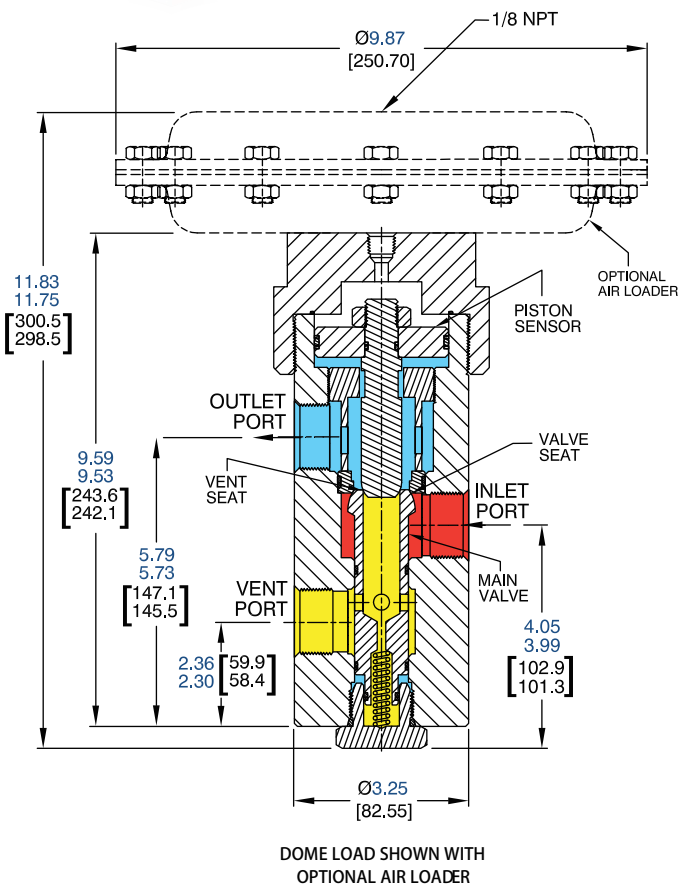
- 高流量设计
- 紧凑型设计
- 阀座与阀芯经过硬化不锈钢处理
使其在恶劣的环境下更加耐磨
- 活塞式感应,确保安全性与可靠性
- 平衡式主阀和非可调排气口

应用

- BOP 液压防喷
- 工程机械
- 液压动力
- 液压元件

参数

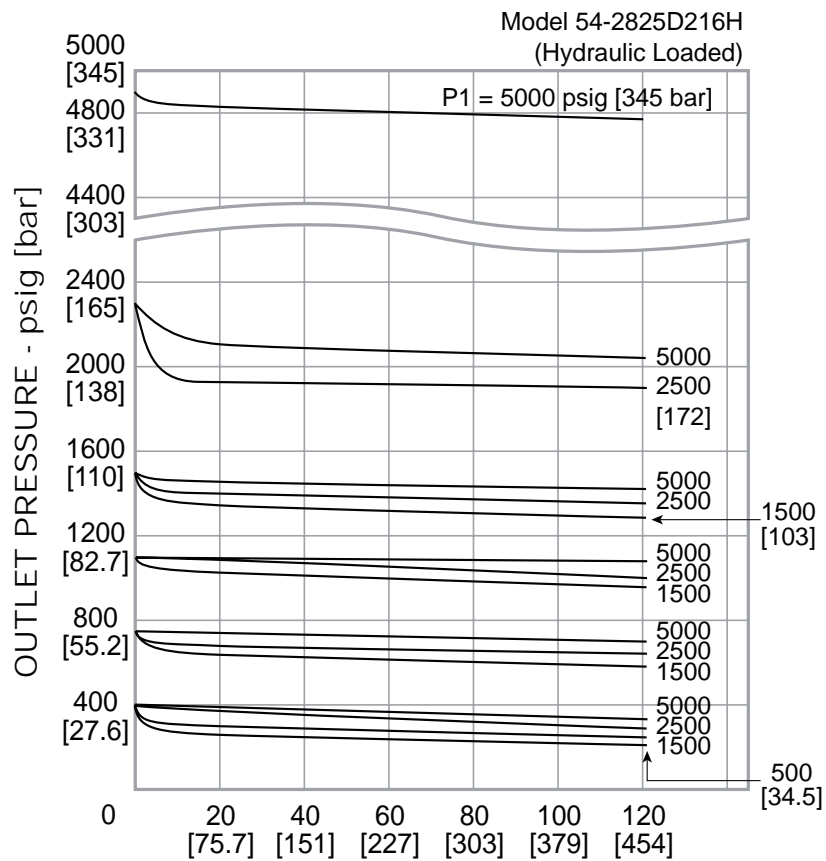
- 稳压器-减压阀
- 最大入口压力: 5000 PSI
- 控制压力范围:
50~1500, 200~5000 PSI
- 设计实验压力: 150%
- 泄漏: 2滴/min在150 SUS在2500 PSI
- 工作温度: -17~74°C
- 流量系数:
主阀: Cv=8.0
排气阀: Cv=6.5
- 材质
阀体: 303不锈钢
阀座, 主阀, 传感器: 17-4PH 不锈钢
O型圈: Buna-N, Viton®, E.P., kalrez®
支撑扣: Teflon®
其余部件: 300不锈钢
- 清洁: CGA 4.1 and ASTM G93
- 重量: 15.9 kg





选型表

系列	阀体材质	出口压力	动态O型圈	静态O型圈	出入接口类型	出入尺寸	负载
54-28	2 - 303不锈钢	1 - 50-1500 PSI	D - Buna-N	Buna-N	1 - SAE	16 - 1"	H - 气室负载, 哈氏合金
		5 - 200-5000 PSI	T - Viton-A®	Viton-A®	2 - NPT		A - 空压负载
			V - Kalrez®	Kalrez®			
			Z - E.P.	E.P.			





TESCOM 64-2600 高纯减压阀

入口高压,出口低压,低中流量

优点

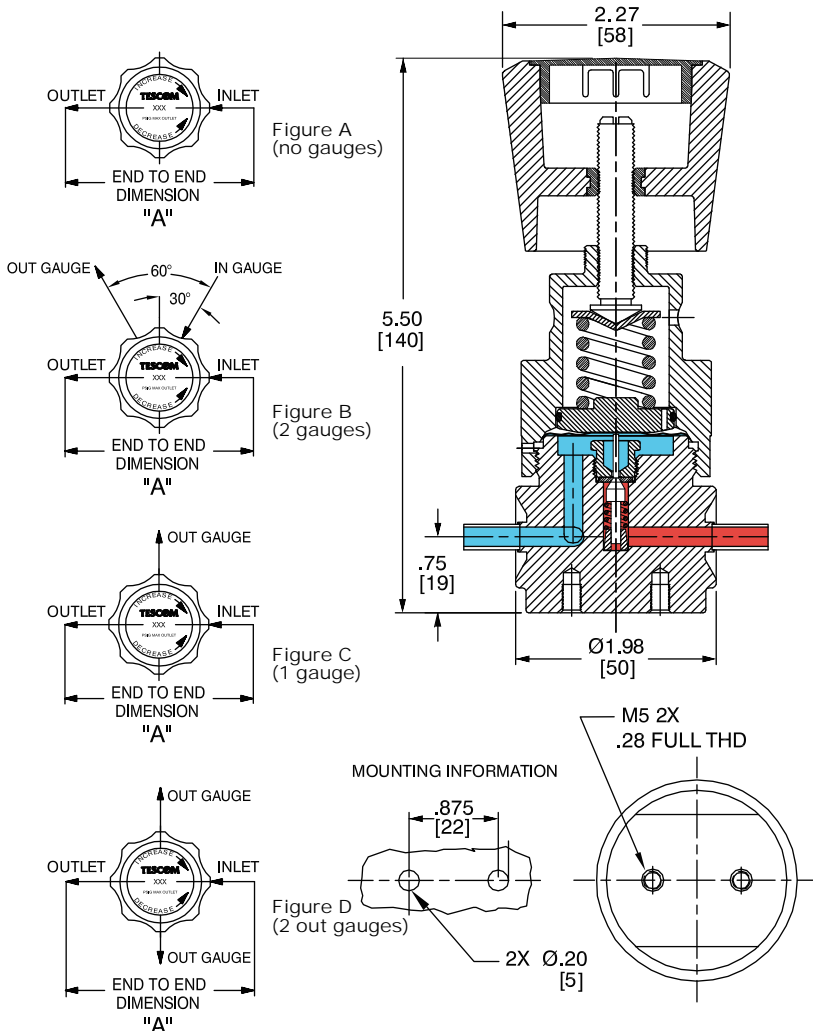
- 最佳的清洁与性能比
- 内部10Ra清洁,确保微小粒子的损坏
- 金属对金属的密封膜片
- 没有弹簧与摩擦造成的偏离
- 最大出口压力可与入口相同

应用

- 1/4" 口径环境
- 半导体制造
- 研究实验室
- 气柜
- 阀组箱

参数

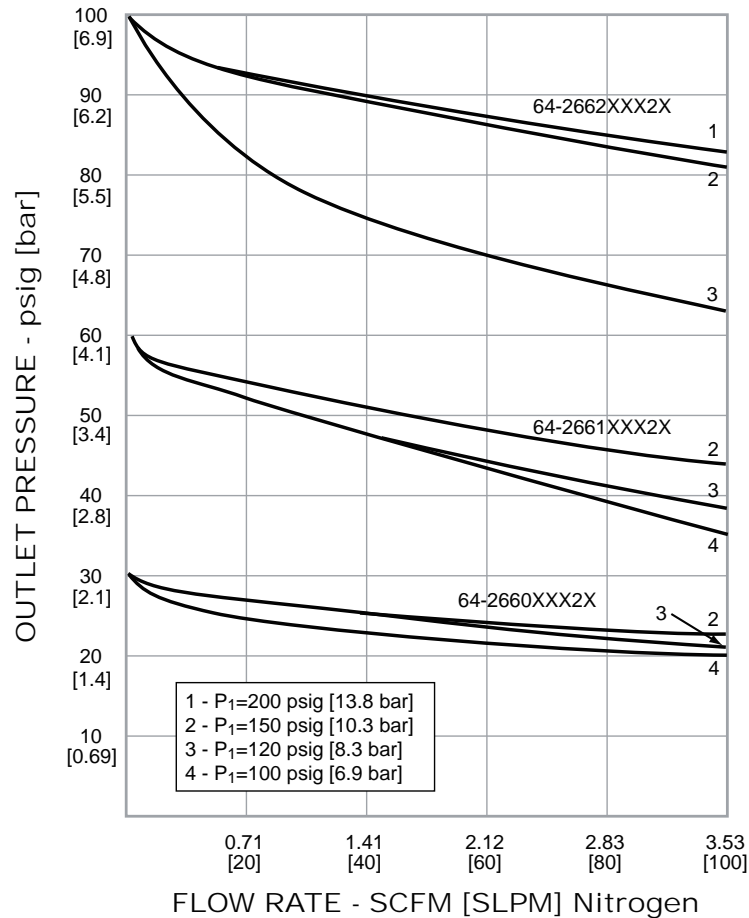
- 稳压器-减压阀
- 最大入口压力: 600, 3500 PSI
- 出口压力: 0~30, 0~60, 0~100, 0~150, 0~250 PSI
- 设计实验压力: 150% Max
- 泄漏: $<1 \times 10^{-9}$ atm cc/sec He
- 操作温度:
 - PTCFE阀座: -40~60 °C
 - Teflon®阀座: -40~71 °C
 - Vespel®阀座: -40~177 °C
- 流量系数:
 - 入口压力3500PSI: CV=0.06
 - 入口压力600PSI: CV=0.15
- 材质
 - 阀体: 316不锈钢电解抛光或 316L VCR不锈钢电解抛光
 - 膜片: 316不锈钢或哈氏合金
 - 阀座: PCTFE, Teflon®, Vespel®(3500PSI)
 - 弹簧: 316不锈钢, Eligiloy®
 - 阀杆, 阀座定位器, 气门导管: 316不锈钢, 哈氏合金
- 表面处理: 10Ra
- 接口: VCR, 焊接, H.P.I.C
- 内部容积: 5.75 cc
- 重量: 0.9 kg





选型表

系列	阀体材质	光洁度	出口压力	阀座材质	出入口类型与尺寸 "A"	入口压力	膜片材质	压力表接口类型与尺寸	数量	类型
64-26	4 - 316不锈钢 电解抛光	10Ra ASTM B 912	0 - 0-30PSI	K - PCTFE	A4 - 1/4" H.P.I.C --	1 - 3500PSI	316不锈钢	0 - 无	0	Figure A
			1 - 0-60PSI	T - Teflon®	RK - 1/2" Male Swivel 4.75"	2 - 600PSI	316不锈钢	1 - 1/4" H.P.I.C	1	Figure C
	6 - 316VCR不锈钢 电解抛光	10Ra SEMF F19, HP	2 - 0-100PSI	V - Vespel® (3500PSI)	RL - 1/2" Female Swivel 4.75"	3 - 3500PSI	哈氏合金	2 - 1/4" H.P.I.C	2	Figure B
					3 - 0-250PSI			RM - 1/4" Male Swivel 3.70"	4 - 600PSI	3 - 1/4" H.P.I.C
			6 - 0-150PSI		RT - 1/4" Female Swivel 3.70"			4 - 1/4" Male Swivel	2	Figure D
					RU - 1/4" Male In, 1/4" Female Out 3.70"			5 - 1/4" Male Swivel	1	Figure C
					RV - 1/4" Female In, 1/4" Male Out 3.70"			6 - 1/4" Male Swivel	2	Figure B
					T4 - 1/4" Tube Stubs 3.00"			7 - 1/4" Female Swivel	2	Figure D
					8 - 1/4" Female Swivel			1	Figure C	
					9 - 1/4" Female Swivel			2	Figure B	
			S - 1/4" Fixed Male		2	Figure B				
			T - 1/4" Fixed Male		1	Figure C				
	U - 1/4" Fixed Male	2	Figure D							





TESCOM 64-2800 高纯减压阀

入口高压,出口低压,低中流量

优点

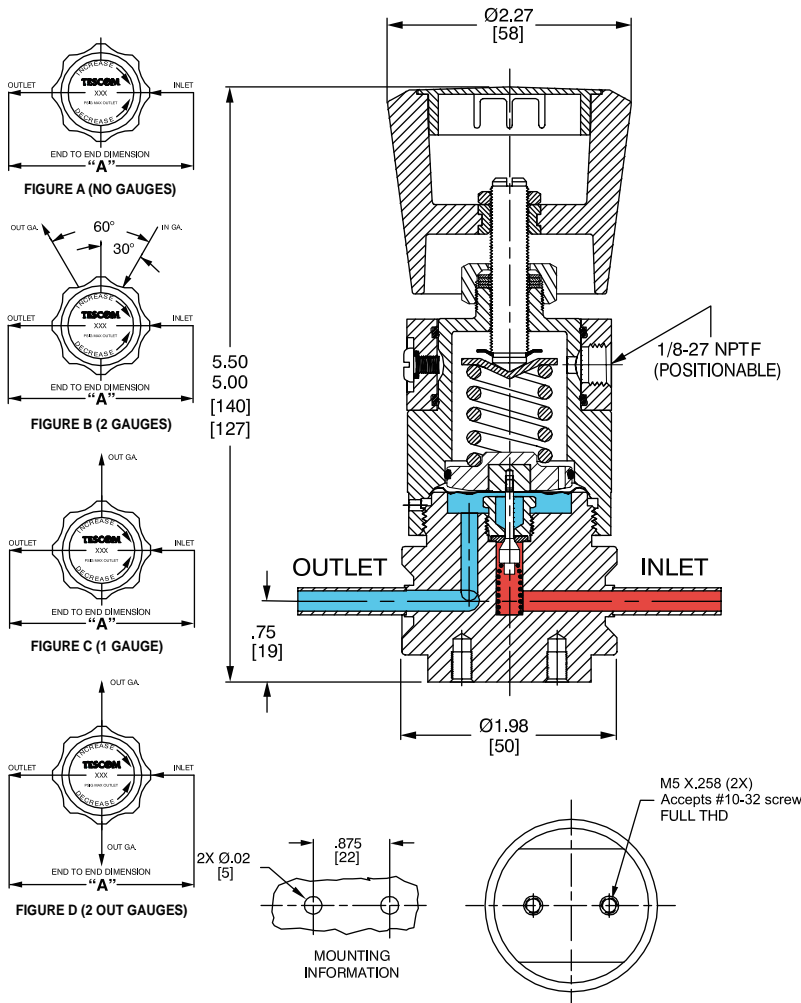
- 最佳的清洁与性能比
- 内部10Ra清洁,确保微小粒子的损坏
- 金属对金属的密封膜片
- 可完全关断
- 可选哈氏合金材质

应用

- 1/4" 口径环境
- 特种气体
- 扩散炉
- 气柜
- 晶体生长

参数

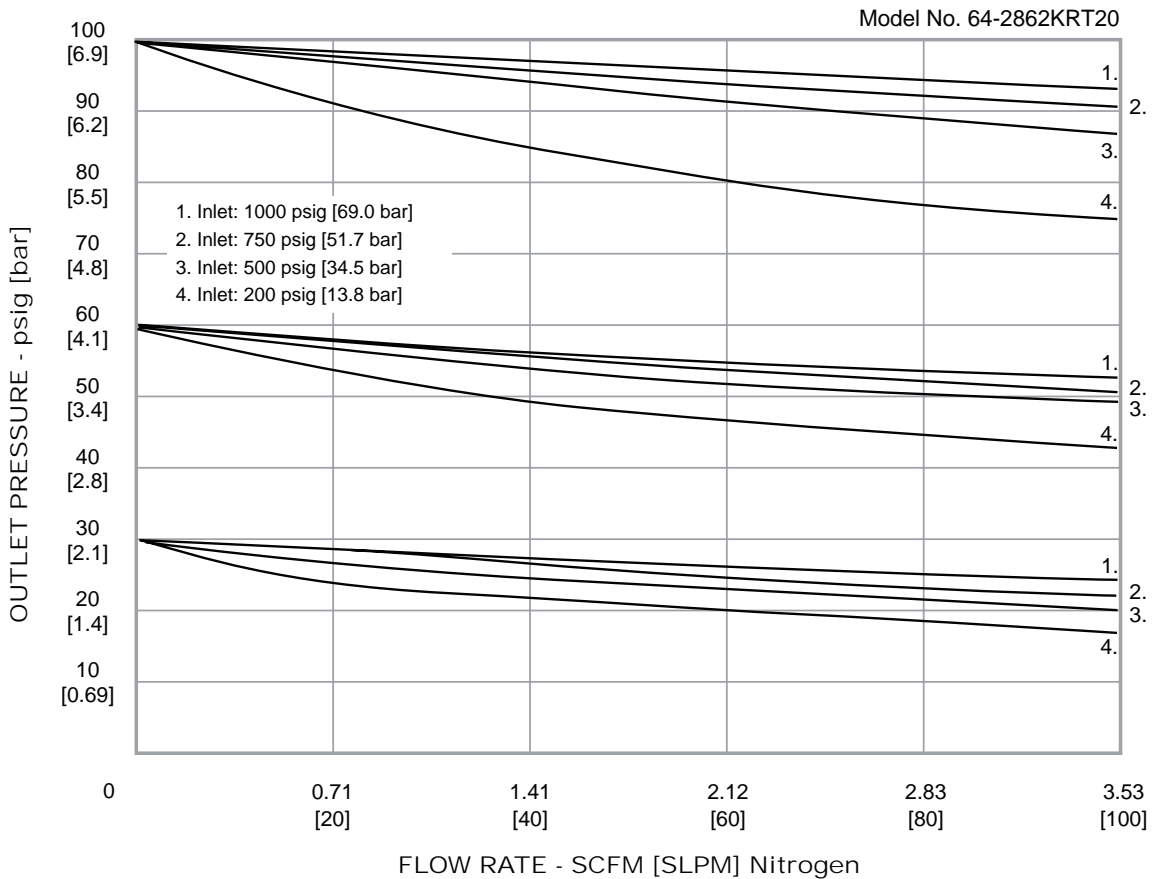
- 稳压器-减压阀
- 最大入口压力: 1000 或 3500 PSI
- 出口压力: 0~30, 0~60, 0~100, 0~150 PSI
- 设计实验压力: 150% Max
- 设计爆破压力: 400% Max
- 泄漏:
 - 内部: 气密
 - 外部: $<1 \times 10^{-9}$ atm cc/sec He
- 操作温度:
 - PTCFE阀座: -40~60 °C
 - Vespel®阀座: -40~177 °C
- 流量系数:
 - 入口压力3500PSI: CV=0.06
 - 入口压力600PSI: CV=0.15
- 材质
 - 阀体: 316不锈钢电解抛光或 316L VCR不锈钢电解抛光
 - 阀座: PCTFE
 - 弹簧: 316不锈钢, Eligiloy®
 - 阀杆, 弹簧, 膜片: 316不锈钢, 哈氏合金
- 表面处理: 10Ra
- 接口: VCR, 焊接, H.P.I.C
- 内部容积: 5.75 cc
- 重量: 0.9 kg





选型表

系列	阀体材质	光洁度	出口压力	阀座材质	出入口类型与尺寸 "A"	入口压力	膜片材质	压力表接口类型与尺寸	数量	类型
64-28	4 - 316不锈钢 电解抛光	10Ra ASTM B 912	0 - 30PSI	K - PCTFE	A4 - 1/4" H.P.I.C 1.09"	1 - 3500PSI	316不锈钢	0 - 无	0	Figure A
			1 - 60PSI		RK - 1/2" Male Swivel 4.75"			2 - 1000PSI	1 - 1/4" H.P.I.C	1
	6 - 316VCR不锈钢 电解抛光	10Ra SEMF F19, HP	2 - 0-100PSI		RL - 1/2" Female Swivel 4.75"	3 - 1000PSI	哈氏合金		2 - 1/4" H.P.I.C	2
			3 - 0-150PSI		RM - 1/4" Male Swivel 3.70"			3 - 1/4" H.P.I.C	2	Figure D
					RT - 1/4" Female Swivel 3.70"			4 - 1/4" Male Swivel 2	Figure D	
			RU - 1/4" Male In, 1/4" Female Out 3.70"		5 - 1/4" Male Swivel 1			Figure C		
			RV - 1/4" Female In, 1/4" Male Out 3.70"		6 - 1/4" Male Swivel 2			Figure D		
			T4 - 1/4" Tube Stubs 3.00"		7 - 1/4" Female Swivel 2			Figure D		
			8 - 1/4" Female Swivel 1		Figure C					
			9 - 1/4" Female Swivel 2		Figure B					
			S - 1/4" Fixed Male 2		Figure B					
			T - 1/4" Fixed Male 1		Figure C					
	U - 1/4" Fixed Male 2	Figure D								





TESCOM 64-3200 高纯减压阀

入口中压,出口低压,高流量

优点

- 专为高流量设计
- 正关闭密封
- 金属对金属的密封膜片
- 并列隔膜设计
- 可选哈氏合金材质



应用

- 1/2" 口径环境
- 特种气体
- 气柜
- 特种气体 BSGS
- 工具连接

参数

- 稳压器-减压阀
- 最大入口压力: 150, 1000, 1500 PSI
- 出口压力: 30, 60, 100, 150, 200 PSI
- 设计实验压力: 150% Max
- 泄漏: $<1 \times 10^{-9}$ atm cc/sec He
- 操作温度:

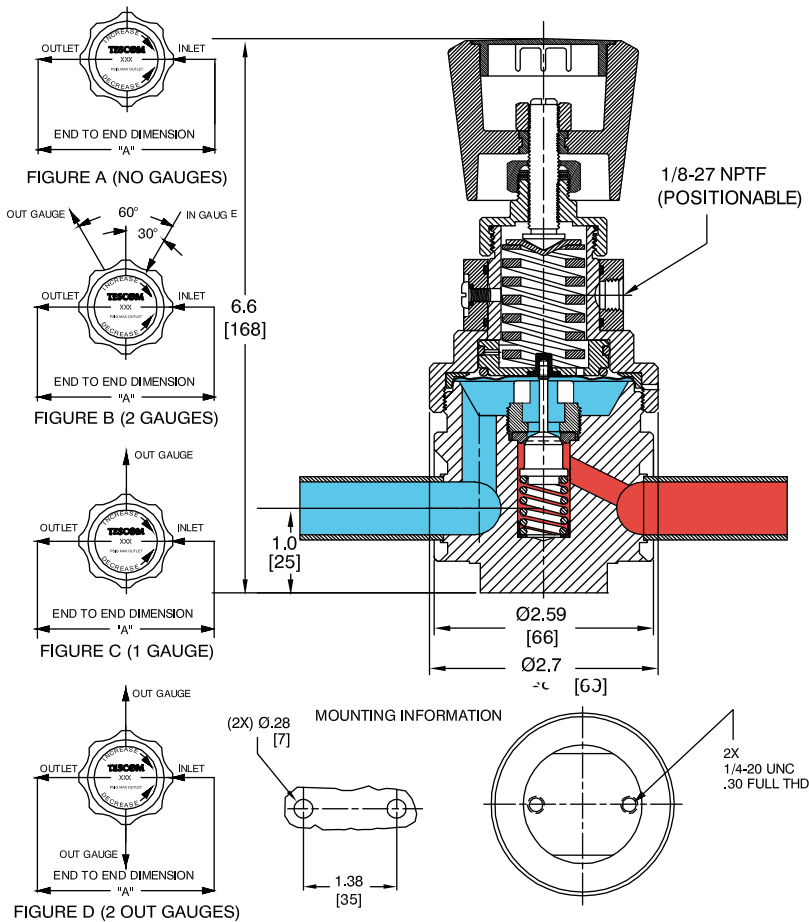
PTCFE阀座: -40~60 °C
 Teflon®阀座: -40~71 °C
 Vespel®阀座: -40~177 °C

- 流量系数: CV=1.2
- 材质

阀体: 316不锈钢电解抛光或
 316L VCR不锈钢电解抛光

膜片: 哈氏合金
 阀座固定器: 316不锈钢
 阀座: PTCFE, Teflon®, Vespel®
 弹簧: 316不锈钢, Eligiloy®
 弹簧: 316不锈钢
 其余部件: 316不锈钢

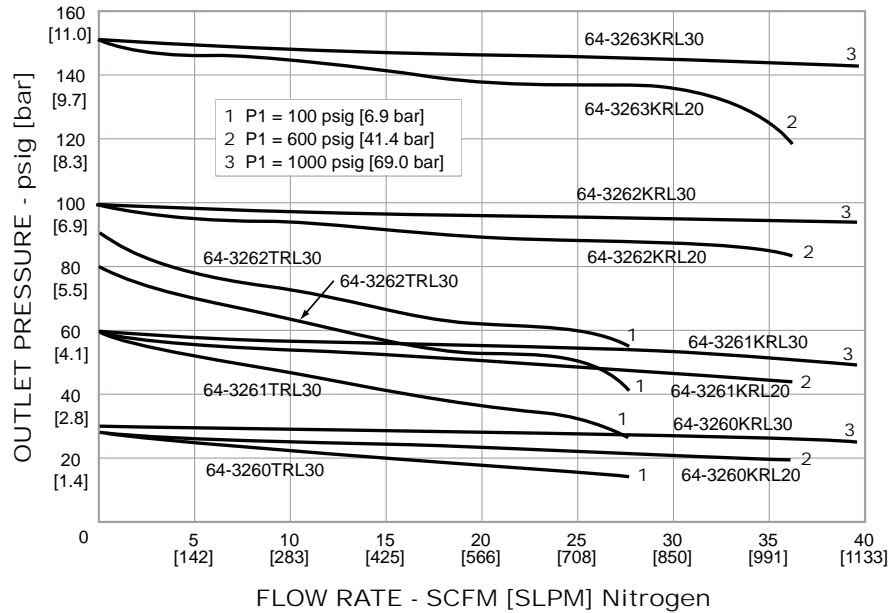
- 表面处理: 10Ra
- 接口: VCR, 焊接, H.P.I.C
- 内部容积: 32 cc
- 重量: 1.6 kg





选型表

系列	阀体材质	光洁度	出口压力	阀座材质	出入口类型与尺寸	"A"	入口压力 膜片材质	压力表接口 类型与尺寸	数量	类型
64-32	4 - 316不锈钢 电解抛光	10Ra ASTM B 912	0 - 30PSI	K - PCTFE In,1000PSI In,1500PSI	T1 - 1" Tube Ends	5.75"	1 - 3500PSI 316不锈钢膜片	0 - 无	0	Figure A
			1 - 60PSI		T6 - 3/8" Tube Ends	3.70"		1 - 1/4" H.P.I.C	1	Figure C
	6 - 316VCR不锈钢 电解抛光	10Ra SEMF F19, HP	2 - 100PSI	T - Teflon® In,150PSI	T7 - 3/4" Tube Ends	5.75"	2 - 1000PSI 316不锈钢膜片	2 - 1/4" H.P.I.C	2	Figure B
			3 - 150PSI In,1000PSI In,1500PSI		V - Vespel® In,1000PSI In,1500PSI	T8 - 1/2" Tube Ends		3.70"	3 - 150PSI 316不锈钢膜片	3 - 1/4" H.P.I.C
			4 - 200PSI In,500PSI In,1000PSI	V - Vespel® In,1000PSI In,1500PSI		RA - 1/4" Male Fixed	3.70"	4 - 3500PSI 哈氏合金膜片		4 - 1/4" Male Swivel
					RB - 3/4" Male Swivel	6.30"	5 - 1/4" Male Swivel		1	Figure C
					RC - 3/4" Female Swivel	6.30"	5 - 1000PSI 哈氏合金膜片	6 - 1/4" Male Swivel	2	Figure B
					RG - 1/4" Male Swivel Hi Flow	4.27"		7 - 1/4" Female Swivel	2	Figure D
					RK - 1/2" Male Swivel	5.59"	6 - 150PSI 哈氏合金膜片	8 - 1/4" Female Swivel	1	Figure C
					RL - 1/2" Female Swivel	5.59"		9 - 1/4" Female Swivel	2	Figure B
					RU - 1/4" Male Fixed, In 1/4" Female Swivel, Out	3.70"	N - 1/4" Tube Stub	2	Figure B	
					RV - 1/4" Female Swivel, In 1/4" Male Swivel, Out	5.59"	P - 1/4" Tube Stub	1	Figure C	
					RY - 1/4" Female Fixed Hi Flow, In 1/4" Male Fixed, Out	4.27"	R - 1/4" Tube Stub	2	Figure D	
					RZ - 1/2" Female Swivel, In 1/2" Male Swivel, Out	5.59"	S - 1/4" Fixed Male	2	Figure B	
					SA - 1/4" Male Fixed	4.08"	T - 1/4" Fixed Male	1	Figure C	
					SK - 1/2" Male Swivel	5.21"	U - 1/4" Fixed Male	2	Figure D	





TESCOM 64-3400 高纯减压阀

入口高压,出口低压,低中流量

优点

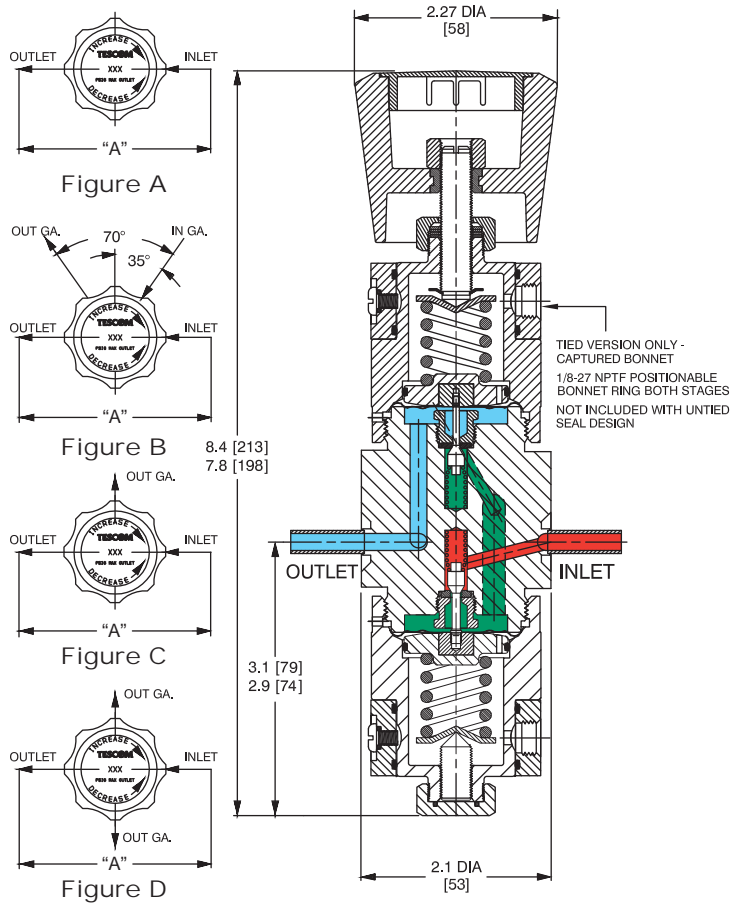
- 高清洁度,10Ra
- 内部全部采用电解抛光
- 金属对金属的密封膜片
- 多种阀芯膜片选择

应用

- 气柜
- 半导体制造
- 研究实验室

参数

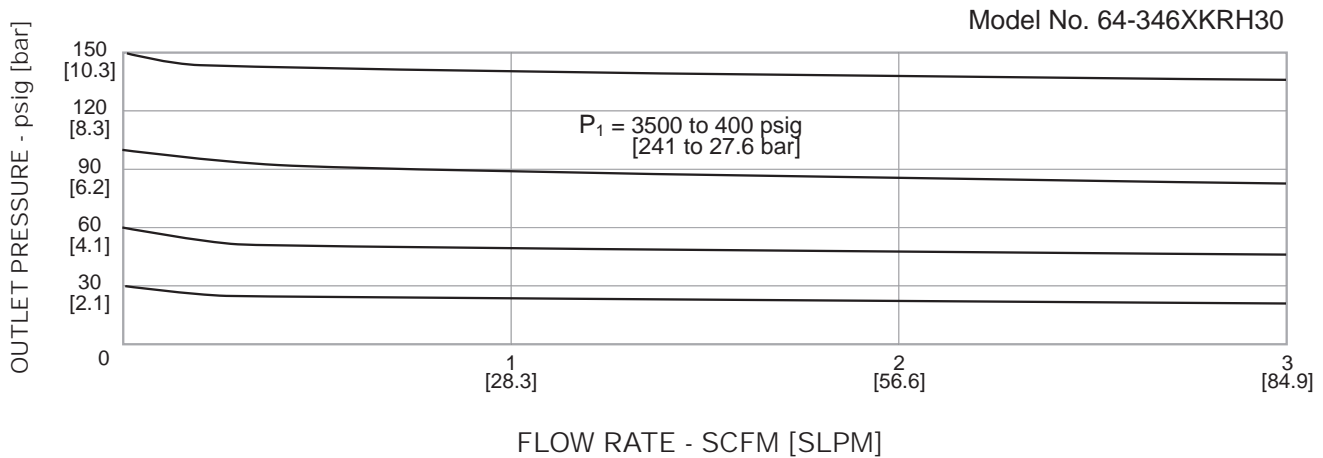
- 稳压器-减压阀
- 最大入口压力: 3500 PSI
- 出口压力:
30, 60, 100, 150 PSI
- 设计实验压力: 150% Max
- 泄漏:
阀座: $<4 \times 10^{-9}$ atm cc/sec He
膜片: $<1 \times 10^{-9}$ atm cc/sec He
- 操作温度:
PTCFE阀座: $-40 \sim 60$ °C
Teflon PFA®阀座: $-40 \sim 71$ °C
- 材质
阀体: 316不锈钢电解抛光或
316L VCR不锈钢电解抛光
膜片: 哈氏合金
阀座固定器: 316不锈钢
阀座: PTCFE, Teflon®, Vespel®
弹簧: 316不锈钢, Elgiloy®
弹簧: 316不锈钢
其余部件: 316不锈钢
- 接口: VCR, 焊接, H.P.I.C
- 内部容积: 10 cc
- 重量: 1.4 kg





选型表

系列	6	3	K	RH	3	0				
系列	阀体材质	光洁度	出口压力	阀座材质	出入口类型与尺寸 "A"	密封设计	流量	压力表接口类型与尺寸	数量	类型
64-34	4 - 316不锈钢 电解抛光	10Ra ASTM B 912	0 - 30PSI	K - PCTFE T - Teflon®	A4 - 1/4" H.P.I.C	--	1 - 开放式	Cv=0.06	0 - 无	0 Figure A
			1 - 60PSI		RK - 1/2" Male Swivel	4.92"	2 - 封闭式	Cv=0.06	1 - 1/4" H.P.I.C	1 Figure C
	6 - 316VCR不锈钢 电解抛光	10Ra SEMF F19, HP	2 - 100PSI		RL - 1/2" Female Swivel	4.92"	3 - 封闭式	Cv=0.15	2 - 1/4" H.P.I.C	2 Figure B
			3 - 150PSI		RM - 1/4" Fixed Male	3.70"	4 - 封闭式 (哈氏合金膜片)	Cv=0.15	3 - 1/4" H.P.I.C	2 Figure D
					RT - 1/4" Female Swivel	3.70"		4 - 1/4" Male Swivel	2 Figure D	
					RU - 1/4" Male, In 1/4" Female, Out	3.70"		5 - 1/4" Male Swivel	1 Figure C	
					RV - 1/4" Female, In 1/4" Male, Out	3.70"		6 - 1/4" Male Swivel	2 Figure B	
					T4 - 1/4" Tube Stubs	3.00"		7 - 1/4" Female Swivel	2 Figure D	
					8 - 1/4" Female Swivel	1 Figure C				
					9 - 1/4" Female Swivel	2 Figure B				
					S - 1/4" Fixed Male	2 Figure B				
					T - 1/4" Fixed Male	1 Figure C				
					U - 1/4" Fixed Male	2 Figure D				





TESCOM 64-3600 高纯减压阀

入口高压,出口低压,低中流量

优点

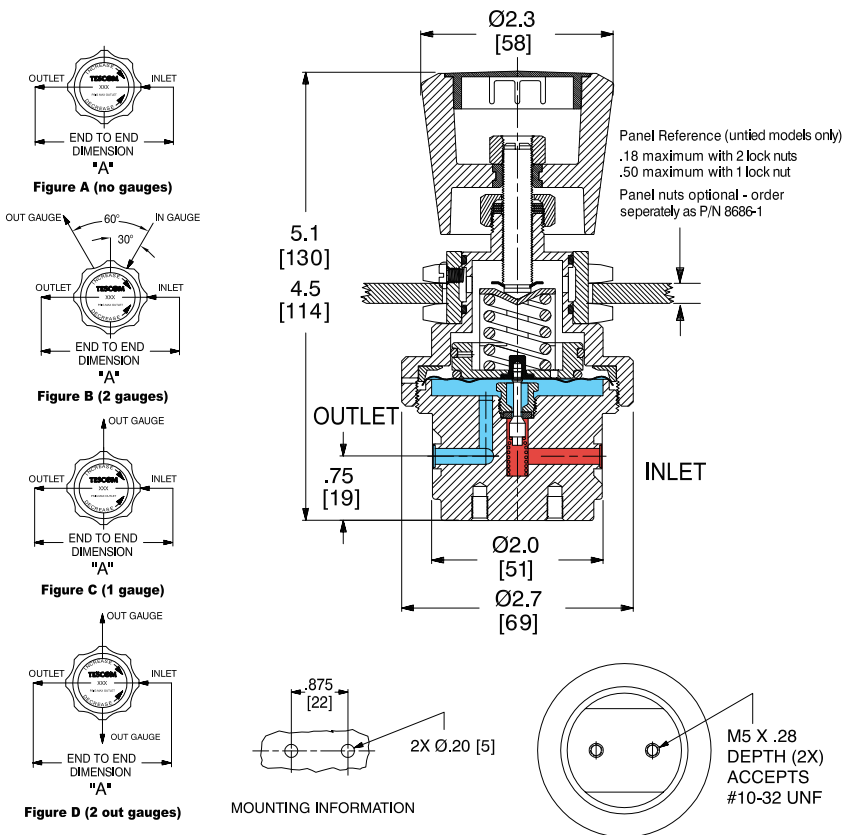
- 高清洁度,10Ra,25Ra
- 内部全部采用电解抛光
- 金属对金属的密封膜片
- 高泄漏完整性隔膜阀体密封
- 设计为半导体系统,减少压力波动

应用

- 气柜
- 半导体制造
- 研究实验室
- 1/4" 接口的应用
- 阀组箱

参数

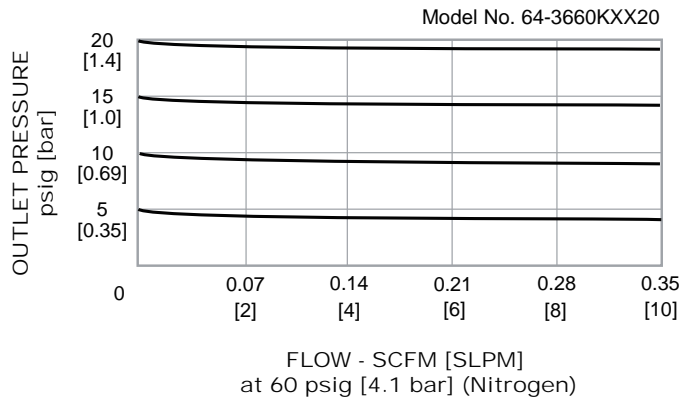
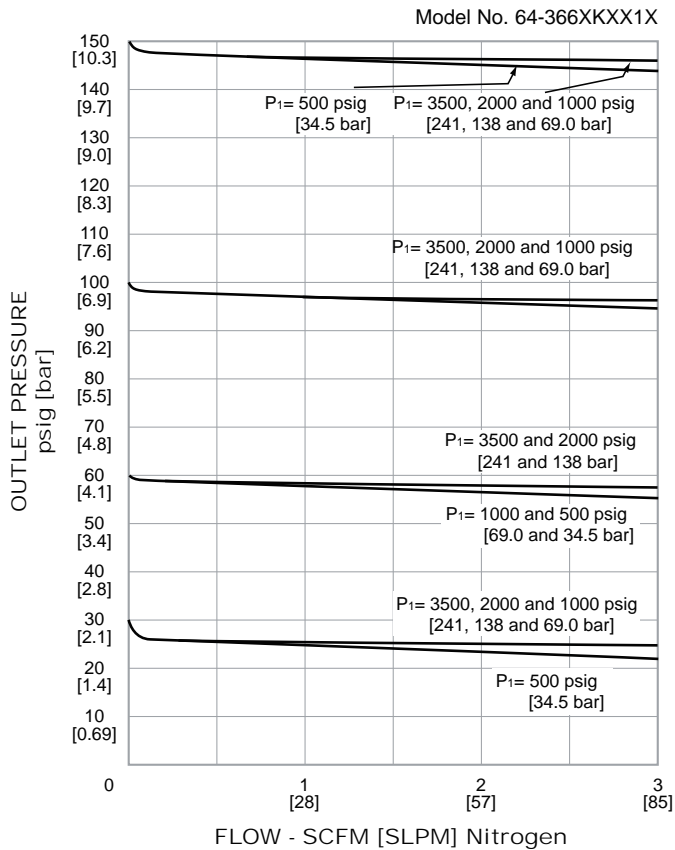
- 稳压器-减压阀
- 最大入口压力: 600, 3500 PSI
- 出口压力: 30, 60, 100, 150 PSI
- 设计实验压力: 150% Max
- 泄漏: $<1 \times 10^{-9}$ atm cc/sec He
- 操作温度:
 - PTCFE阀座: $-40 \sim 60$ °C
 - Teflon PFA®阀座: $-40 \sim 71$ °C
 - Vespel®阀座: $-40 \sim 177$ °C
- 流量: Cv=0.06, 0.15
- 材质
 - 阀体: 316不锈钢电解抛光或 316L VCR不锈钢电解抛光
 - 膜片: 哈氏合金
 - 阀座: PTCFE, Teflon®, Vespel®
 - 弹簧: 316不锈钢
 - 其余部件: 316不锈钢, 哈氏合金
- 接口: VCR, 焊接, H.P.I.C
- 内部容积: 12 cc
- 重量: 0.9 kg





选型表

系列	阀体材质	光洁度	出口压力	阀座材质	出入口类型与尺寸 "A"	密封设计 入口压力	流量	压力表接口 类型与尺寸	数量	类型
64-36	4 - 316不锈钢 电解抛光	10Ra ASTM B 912	0 - 30PSI	K - PCTFE	A4 - 1/4" H.P.I.C	1.11"	1 - 开放式 3500PSI	Cv=0.06	0 - 无	0 Figure A
			1 - 60PSI	T - Teflon®	RG - 1/4" Male Swivel	4.50"	2 - 开放式 600PSI	Cv=0.15	1 - 1/4" H.P.I.C	1 Figure C
	6 - 316VCR不锈钢 电解抛光	10Ra SEMF F19, HP	2 - 100PSI	V - Vespel®	RK - 1/2" Male Swivel	4.75"	3 - 封闭式 3500PSI	Cv=0.06	2 - 1/4" H.P.I.C	2 Figure B
					RL - 1/2" Female Swivel	4.75"			3 - 1/4" H.P.I.C	2 Figure D
			3 - 150PSI	RA - 1/4" Male Fixed	3.51"	4 - 封闭式 3500PSI	Cv=0.15	4 - 1/4" Male Swivel	2 Figure D	
				RM - 1/4" Fixed Male	3.70"			5 - 1/4" Male Swivel	1 Figure C	
			RT - 1/4" Female Swivel	3.70"	5 - 封闭式 3500PSI (哈氏合金膜片)	Cv=0.15	6 - 1/4" Male Swivel	2 Figure B		
			RU - 1/4" Male Fixed, In 1/4" Female Swivel, Out	3.70"			7 - 1/4" Female Swivel	2 Figure D		
			RV - 1/4" Female Swivel, In 1/4" Male Fixed, Out	3.70"			8 - 1/4" Female Swivel	1 Figure C		
			T4 - 1/4" Tube Stubs	3.70"			9 - 1/4" Female Swivel	2 Figure B		
							S - 1/4" Fixed Male	2 Figure B		
					T - 1/4" Fixed Male	1 Figure C				
			U - 1/4" Fixed Male	2 Figure D						





TESCOM 64-5000 高纯减压阀

入口高压,出口绝压,低中流量

优点

- 高清洁度,10Ra,25Ra
- 负偏置控制绝压
- 金属对金属的密封膜片
- 哈氏合金材质可选

应用

- 气柜
- 真空压力控制
- 半导体制造
- 阀组箱
- 有毒气体分析

参数

- 稳压器-减压阀
- 最大入口压力: 120, 600, 3500 PSI
- 出口压力:
 - 50 mm Hg~15 PSI
 - 50 mm Hg~30 PSI
 - 50 mm Hg~60 PSI
 - 50 mm Hg~100 PSI
- 设计实验压力: 150% Max
- 泄漏: $<1 \times 10^{-9}$ atm cc/sec He
- 操作温度:
 - PTCFE阀座: -40~60 °C
 - Teflon PFA®阀座: -40~71 °C

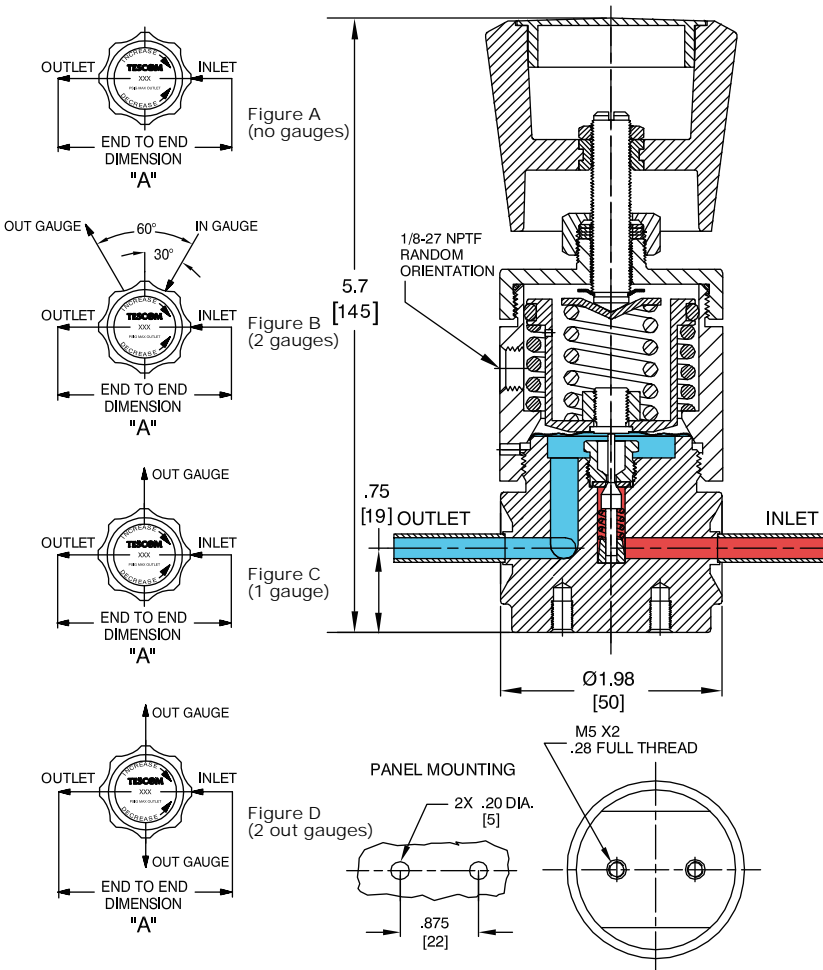
流量:

- 120PSI: $C_v=0.24$
- 600PSI: $C_v=0.15$
- 3500PSI: $C_v=0.06$

■ 材质

- 阀体: 316不锈钢电解抛光或 316L VCR不锈钢电解抛光
- 阀座: PTCFE, Teflon®
- 弹簧: 316不锈钢
- 其余部件: 316不锈钢

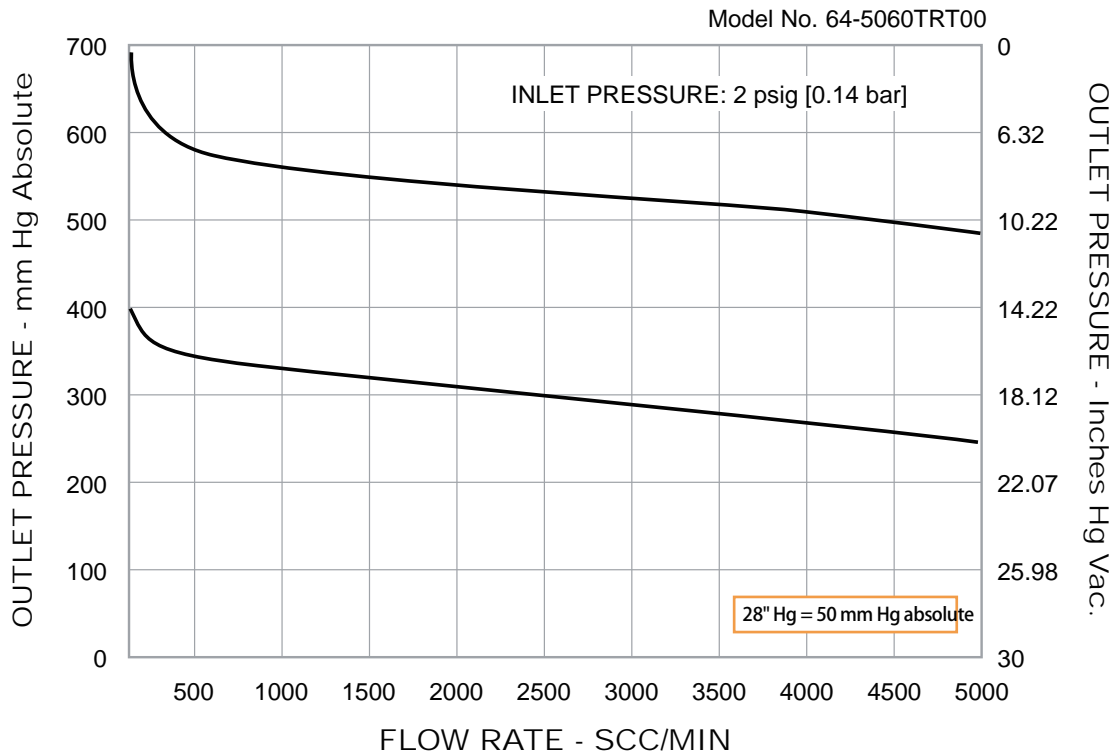
- 接口: VCR, 焊接, H.P.I.C
- 内部容积: 2.9 cc
- 重量: 0.9 kg





选型表

系列	阀体材质	光洁度	出口压力	阀座材质	出入口类型与尺寸 "A"	入口压力	流量	压力表接口类型与尺寸	数量	类型
64-50	4 - 316不锈钢 电解抛光	10Ra ASTM B 912	0 - 50mmHG-15PSI	K - PCTFE	A4 - 1/4" H.P.I.C --	0 - 120PSI	Cv=0.06	0 - 无	0	Figure A
			1 - 50mmHG-30PSI	V - Vespel®	RK - 1/2" Male Swivel 4.75"	1 - 3500PSI	Cv=0.15	1 - 1/4" H.P.I.C	1	Figure C
	2 - 50mmHG-60PSI	RL - 1/2" Female Swivel 4.75"	2 - 600PSI		Cv=0.06	2 - 1/4" H.P.I.C	2	Figure B		
	3 - 50mmHG-100PSI	RM - 1/4" Fixed Male 3.70"			3 - 1/4" H.P.I.C	2	Figure D			
		RT - 1/4" Female Swivel 3.51"			4 - 1/4" Male Swivel	2	Figure D			
		RU - 1/4" Male , In 1/4" Female , Out 3.70"			5 - 1/4" Male Swivel	1	Figure C			
		RV - 1/4" Female , In 1/4" Male , Out 3.70"			6 - 1/4" Male Swivel	2	Figure B			
		T4 - 1/4" Tube Stubs 3.00"			7 - 1/4" Female Swivel	2	Figure D			
					8 - 1/4" Female Swivel	1	Figure C			
					9 - 1/4" Female Swivel	2	Figure B			
					S - 1/4" Fixed Male	2	Figure B			
					T - 1/4" Fixed Male	1	Figure C			
					U - 1/4" Fixed Male	2	Figure D			





TESCOM 64-5400 高纯减压阀

入口中压,出口低压,高流量

优点

- 紧凑型,手动调节
- 内部容积小
- 金属对金属的密封膜片
- 流量可选

应用

- 特种气体BSGS
- 1/2" 使用环境
- 气柜
- 工具连接

参数

- 稳压器-减压阀
- 最大入口压力: 600 PSI
- 出口压力:
30, 60, 100, 150 PSI
- 设计实验压力: 150% Max
- 泄漏: $<1 \times 10^{-9}$ atm cc/sec He
- 操作温度:
PTCFE阀座: $-40 \sim 60$ °C
Teflon PFA®阀座: $-40 \sim 71$ °C

流量: Cv=1.0

■ 材质

阀体: 316不锈钢电解抛光,
316L VCR不锈钢电解抛光
阀座: PTCFE, Teflon®
阀座固定器: Nitronic60 不锈钢
其余部件: 316不锈钢

- 清洁度: 10Ra
- 接口: VCR, 焊接
- 内部容积: 21 cc
- 重量: 1.6 kg

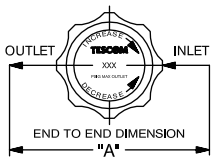


Figure A (no gauges)

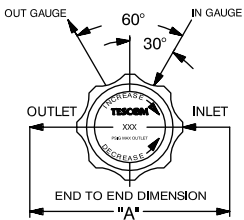


Figure B (2 gauges)

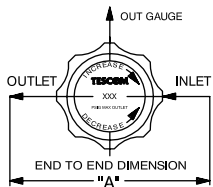
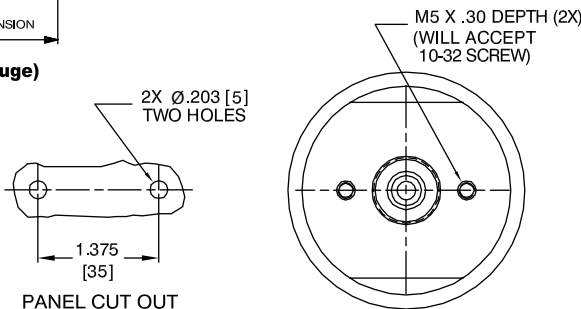
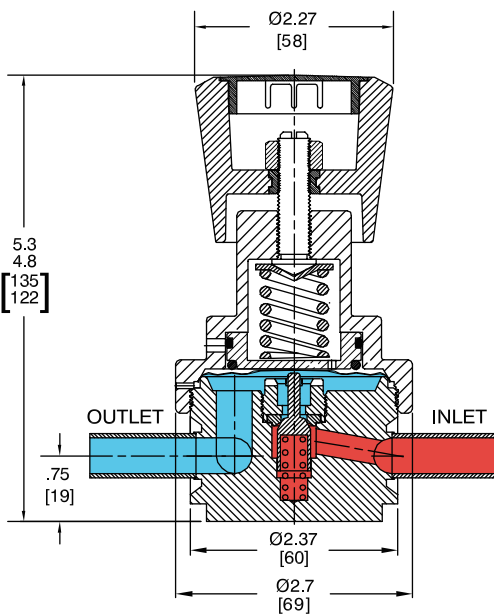


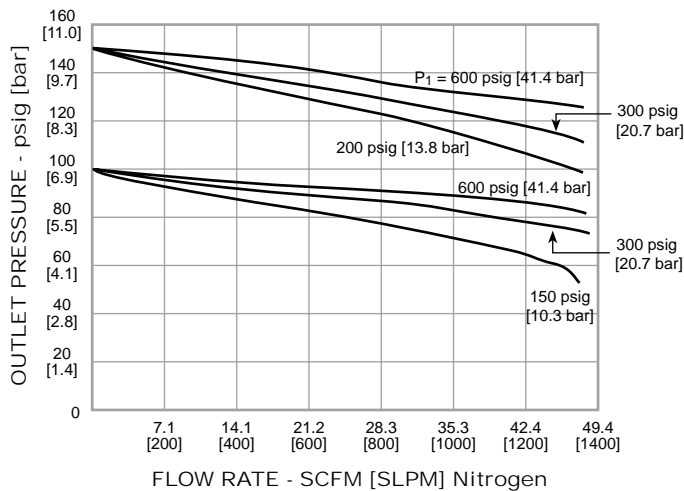
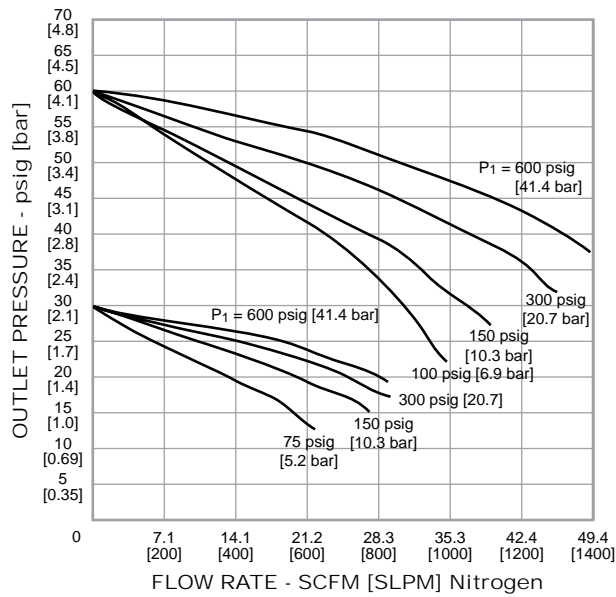
Figure C (1 gauge)





选型表

系列	阀体材质	光洁度	出口压力	阀座材质	出入口类型与尺寸	"A"	入口压力	压力表接口类型与尺寸	数量	类型
64-54	4 - 316不锈钢 电解抛光	10Ra ASTM B 912	0 - 30PSI	K - PCTFE	T6 - 3/8" Tube Stubs	3.70"	1 - 600PSI	0 - 无	0	Figure A
	6 - 316VCR不锈钢 电解抛光	10Ra SEMF F19, HP	1 - 60PSI	T - Teflon®PFA	T8 - 1/2" Tube Stubs	3.70"		1 - 1/4" H.P.I.C	1	Figure C
			2 - 100PSI		RU - 1/2" Male Swivel	5.59"		2 - 1/4" H.P.I.C	2	Figure B
			3 - 150PSI		RW - 1/2" Female Swivel	5.59"				
					C6 - 3/8" Compression Fitting	6.42"				
				C8 - 1/2" Compression Fitting	6.00"					





TESCOM 74-2400 高纯减压阀

入口高压,出口低压,低中流量

优点

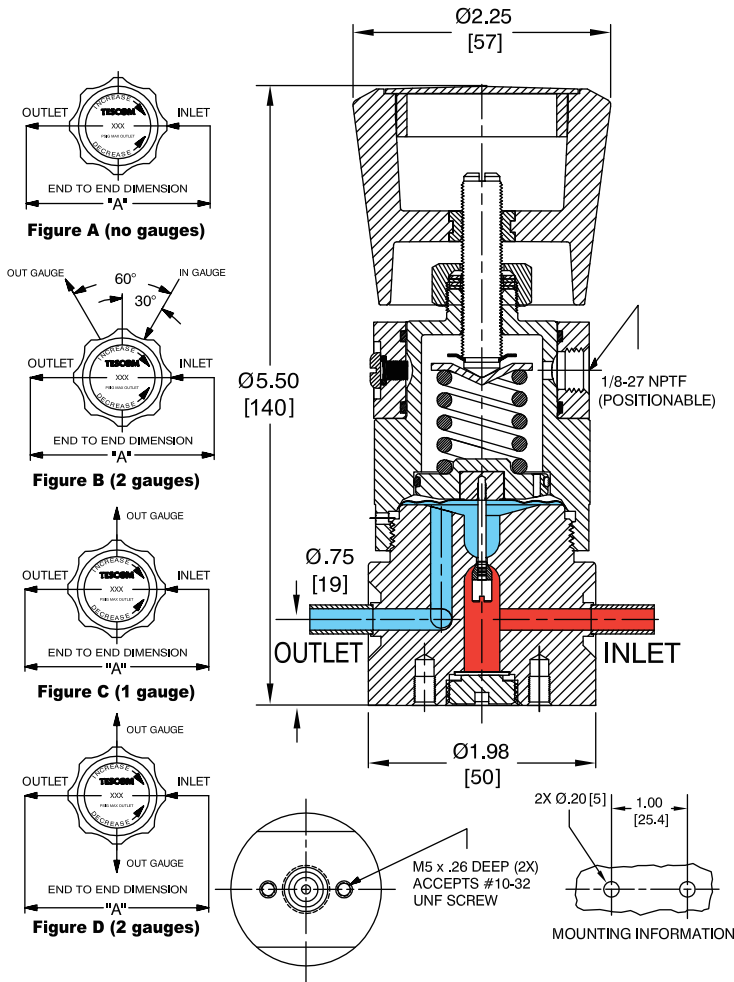
- 完全质量控制
- 无弹簧与低容积,以减少介质截留
- 金属对金属的密封膜片
- 10Ra的光洁度

应用

- 1/4" 口径应用
- 半导体制造
- 研究实验室
- 气柜
- 阀组箱

参数

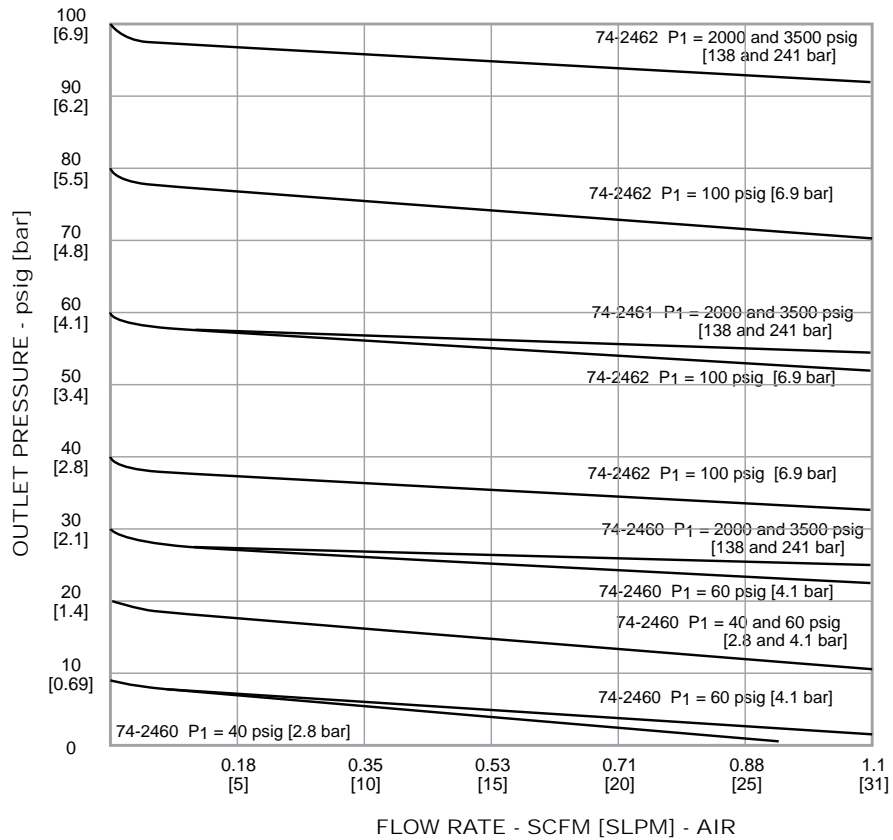
- 稳压器-减压阀
- 最大入口压力: 600, 3500 PSI
- 出口压力: 30, 60, 100 PSI
- 设计实验压力: 150% Max
- 泄漏: $<1 \times 10^{-9}$ atm cc/sec He
- 操作温度:
 - PCTFE阀座: $-40 \sim 60$ °C
 - Vespel®阀座: $-40 \sim 177$ °C
- 流量系数:
 - 3500 PSI: CV=0.06
 - 600 PSI: CV=0.15
- 材质
 - 阀体: 316VCR不锈钢
 - O型圈: 316不锈钢
 - 阀座: PCTFE, Vespel®
 - 阀杆: 316不锈钢
 - 后置密封: 316不锈钢
- 表面处理: 10Ra
- 接口: VCR, 焊接, H.P.I.C
- 内部容积: 2.9 cc
- 重量: 0.9 kg





选型表

系列	阀体材质	光洁度	出口压力	阀座材质	出入口类型与尺寸	"A"	入口压力	压力表接口类型与尺寸	数量	类型
74-24	6 - 316VCR不锈钢 电解抛光	10Ra SEMF F19, HP	0 - 30PSI	K - PCTFE	A4 - 1/4" H.P.I.C	1.09"	1 - 3500PSI	0 - 无	0	Figure A
			1 - 60PSI	V - Vespel® 3500PSI	RK - 1/2" Male Swivel	4.75"	2 - 600PSI	1 - 1/4" H.P.I.C	1	Figure C
					RL - 1/2" Female Swivel	4.75"		2 - 1/4" H.P.I.C	2	Figure B
			RM - 1/4" Male Swivel		3.70"	3 - 1/4" H.P.I.C		2	Figure D	
			RT - 1/4" Female Swivel		3.70"	4 - 1/4" Male Swivel		2	Figure D	
			RU - 1/4" Male, In 1/4" Female, Out		3.70"	5 - 1/4" Male Swivel		1	Figure C	
			RV - 1/4" Female, In 1/4" Male, Out		3.70"	6 - 1/4" Male Swivel		2	Figure B	
			2 - 100PSI		T4 - 1/4" Tube Stubs	3.00"		7 - 1/4" Female Swivel	2	Figure D
					8 - 1/4" Female Swivel	1		Figure C		
					9 - 1/4" Female Swivel	2		Figure B		
S - 1/4" Fixed Male	2	Figure B								
T - 1/4" Fixed Male	1	Figure C								
U - 1/4" Fixed Male	2	Figure D								





TESCOM 74-3000 高纯减压阀

入口高压,出口绝压,中流量

优点

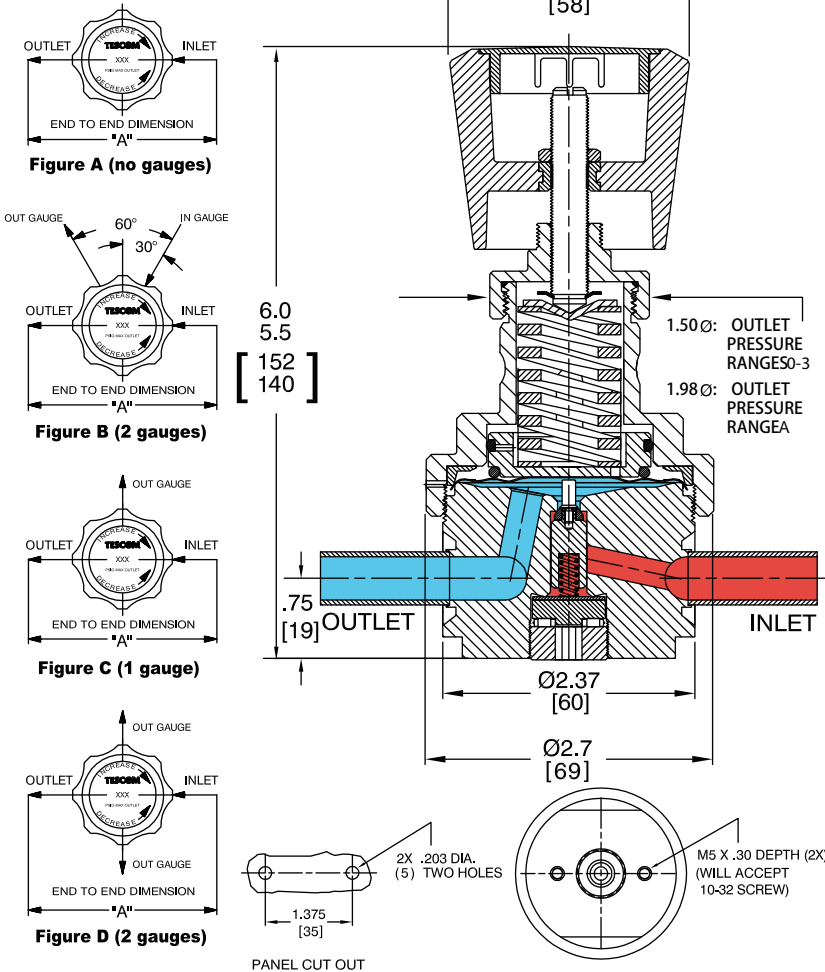
- 紧凑型,手动调节
- 低容积,内部螺纹
- 金属对金属的密封膜片
- 绝压范围
- 内部全抛光

应用

- 1/2" 口径应用
- 特种气体
- 半导体制造

参数

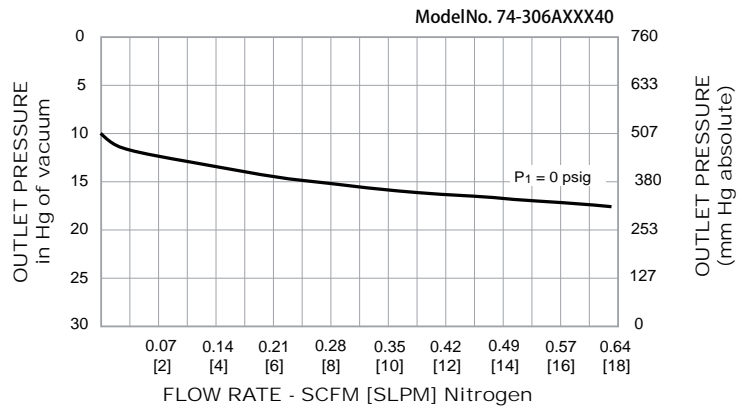
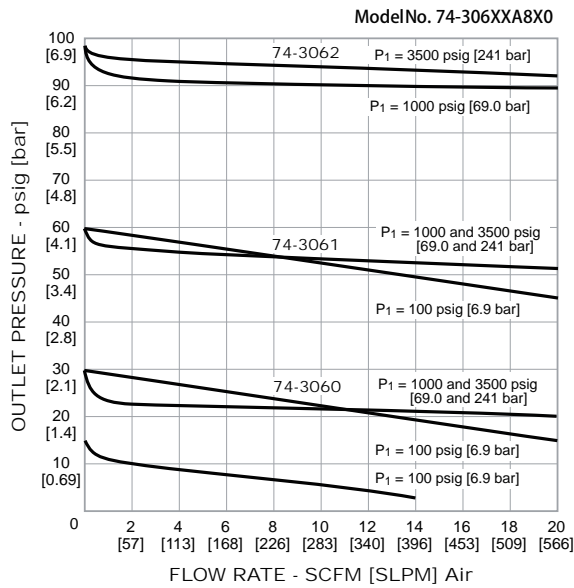
- 稳压器-减压阀
- 最大入口压力:
300, 600, 1000, 3500 PSI
- 出口压力:
100mm Hg~15 PSI
3~30, 3~60, 4~100, 4~150 PSI
- 设计实验压力: 150% Max
- 设计爆破压力: 400% Max
- 泄漏: $<1 \times 10^{-9}$ atm cc/sec He per ASTM E449
- 操作温度:
PCTFE阀座: -40~60 °C
Teflon®PFA阀座: -40~71 °C
Vespel®阀座: -40~149 °C
- 流量系数: CV=0.50
- 材质
阀体: 316VCR不锈钢
膜片: 哈氏合金
阀座:
3500 PSI: Vespel® 1000 PSI: PCTFE
600 PSI: Teflon®PFA 300 PSI: PCTFE
其他部件: 316不锈钢
- 表面处理: 10Ra
- 接口: VCR, 焊接, H.P.I.C
- 内部容积: 14 cc
- 重量: 1.5 kg





选型表

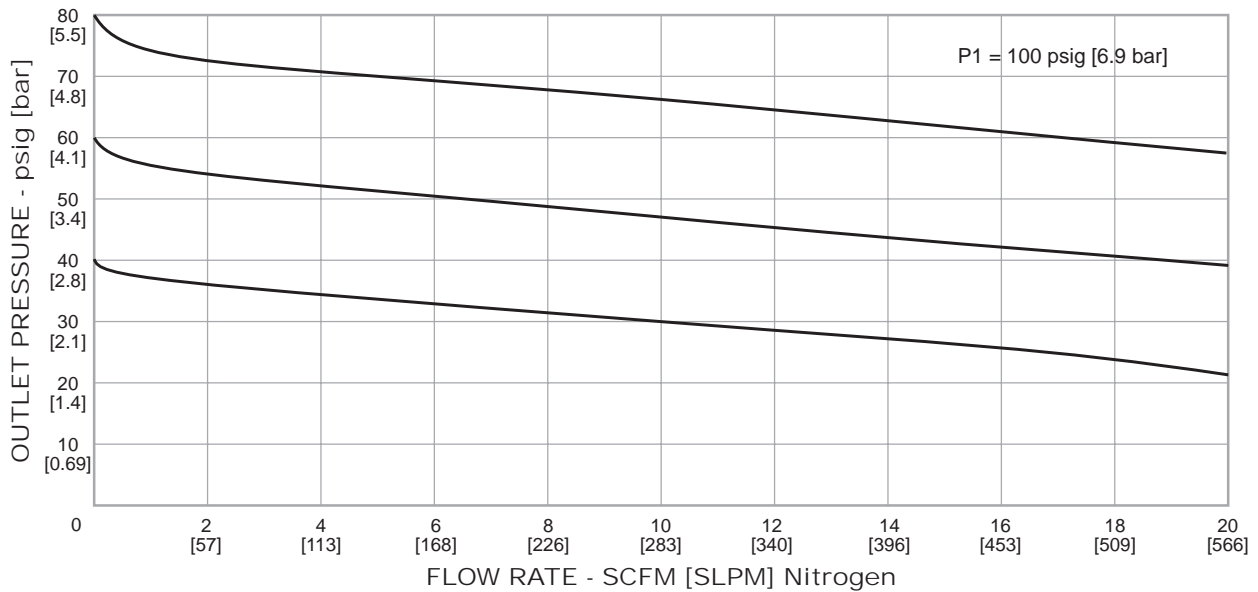
系列	阀体材质	光洁度	出口压力	阀座材质	出入口类型与尺寸 "A"	入口压力	压力表接口类型与尺寸	数量	类型
74-30	6 - 316VCR®不锈钢 电解抛光	10Ra SEMF F19, UHP	A - 100mmHG-15PSI	V - Vespel® 600, 3500PSI	T4 - 1/4" Tube Stubs 3.70"	1 - 3500PSI	0 - 无	0	Figure A
			0 - 3-30PSI	K - PCTFE 3500PSI	T6 - 3/8" Tube Stubs 3.70"	2 - 1000PSI	1 - 1/4" H.P.I.C	1	Figure C
			1 - 3-60PSI		T8 - 1/2" Tube Stubs 3.70"	3 - 600PSI	2 - 1/4" H.P.I.C	2	Figure B
			2 - 4-100PSI	T - Teflon®PFA 600PSI	RA - 1/4" Male Fixed 3.70"	4 - 300PSI	3 - 1/4" H.P.I.C	2	Figure D
			3 - 4-150PSI		RU - 1/2" Male Swivel 5.59"		4 - 1/4" Male Swivel	2	Figure D
					RW - 1/2" Female Swivel 5.59"		5 - 1/4" Male Swivel	1	Figure C
			SV - 1/2" Male Swivel, In 1/2" Female, Out 5.59"		6 - 1/4" Male Swivel		2	Figure B	
			SZ - 1/2" Female, In 1/2" Male Swivel, Out 5.59"		7 - 1/4" Female Swivel		2	Figure D	
					8 - 1/4" Female Swivel		1	Figure C	
			9 - 1/4" Female Swivel	2	Figure B				
			S - 1/4" Fixed Male	2	Figure B				
			T - 1/4" Fixed Male	1	Figure C				
U - 1/4" Fixed Male	2	Figure D							





选型表

系列	6	2	K	RW	1	0			
系列	阀体材质	光洁度	出口压力	阀座材质	出入口类型与尺寸 "A"	入口压力 膜片	压力表接口类型与尺寸	数量	类型
74-38	6 - 316VCR不锈钢 电解抛光	10Ra SEMF F19, HP	0 - 30PSI	V - Vespel® 3500 PSI	C6 - 3/8" Compression 6.42"	1 - 3500PSI SST	0 - 无	0	Figure A
			1 - 60PSI	K - PCTFE 600,1000 PSI	C8 - 1/2" Compression 6.00"	2 - 1000PSI SST	1 - 1/4" H.P.I.C	1	Figure C
			2 - 100PSI		RU - 1/2" Male Swivel 5.59"	3 - 600PSI SST	2 - 1/4" H.P.I.C	2	Figure B
			3 - 150PSI	T - Teflon®PFA 600 PSI	RW - 1/2" Female Swivel 5.59"	4 - 1000PSI 哈氏合金	3 - 1/4" H.P.I.C	2	Figure D
					T6 - 3/8" Tube Stubs 3.70"	5 - 3500PSI 哈氏合金	4 - 1/4" Male Swivel	2	Figure D
					T8 - 1/2" Tube Stubs 3.70"	6 - 600PSI 哈氏合金	5 - 1/4" Male Swivel	1	Figure C
							6 - 1/4" Male Swivel	2	Figure B
							7 - 1/4" Female Swivel	2	Figure D
					8 - 1/4" Female Swivel	1	Figure C		
					9 - 1/4" Female Swivel	2	Figure B		





TESCOM BB-1 工业减压阀

入口高压,出口低中压,低流量

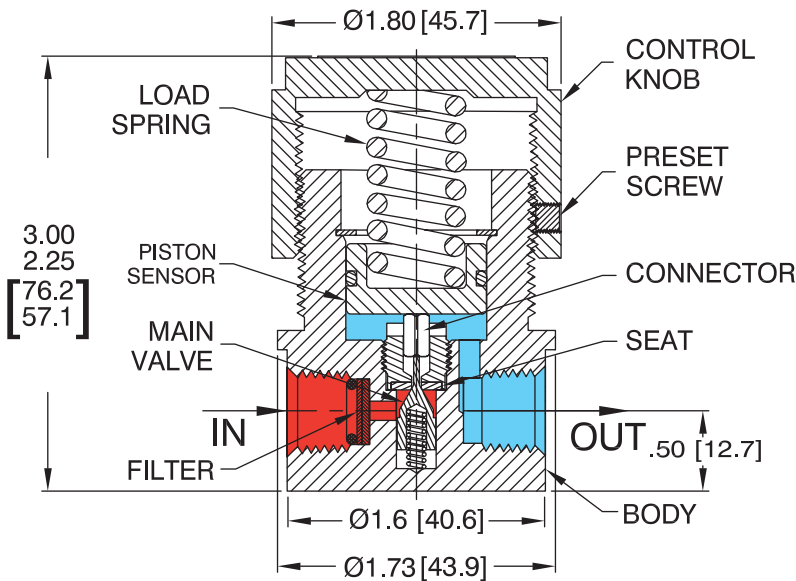
优点

- 耐用活塞检测设计
- 出口压力手动调节
- 最小体积
- 非排气
- 内部316不锈钢结构

应用

- 便携式设备
- OEM

LOW PRESSURE MODEL

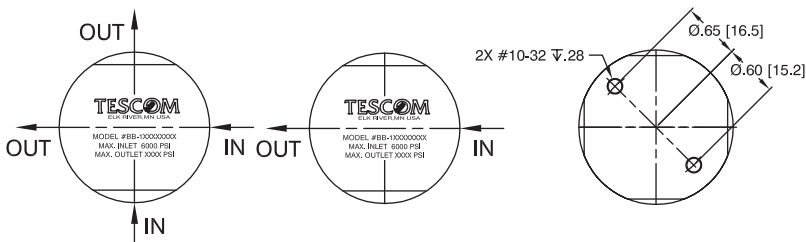


参数

- 稳压器-减压阀
- 最大入口压力: 6000 PSI
- 出口压力:
 - 低压力: 0~220 PSI
 - 高压力: 0~1800 PSI
- 设计实验压力: 150% Max
- 泄漏: 气密
- 操作温度:
 - CTFE阀座: -26~74 °C
 - CTFE阀座: -54~74 °C (O型圈: Buna-N)
 - PEEK阀座: -54~204 °C
 - Vespel®阀座: -54~204 °C
- 流量系数: CV=0.06
- 材质
 - 阀体: 铝合金
 - 阀座: CTFE, PEEK, Vespel®
 - 其余部分: 316不锈钢, 黄铜
- 清洁标准: CGA4.1 and ASTM G93
- 接口: 1/4" NPT, SAE
- 重量: 0.2 kg

FIGURE 1
BB-1XXXXXXX4

FIGURE 2
BB-1XXXXXXX2

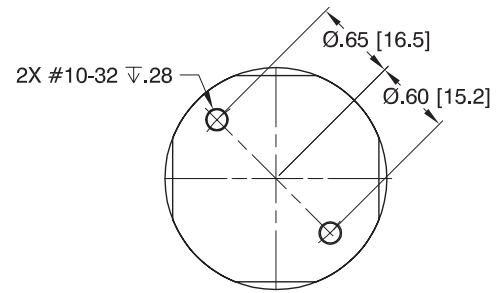
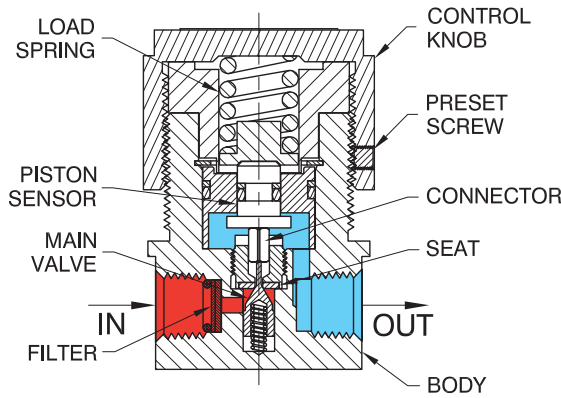




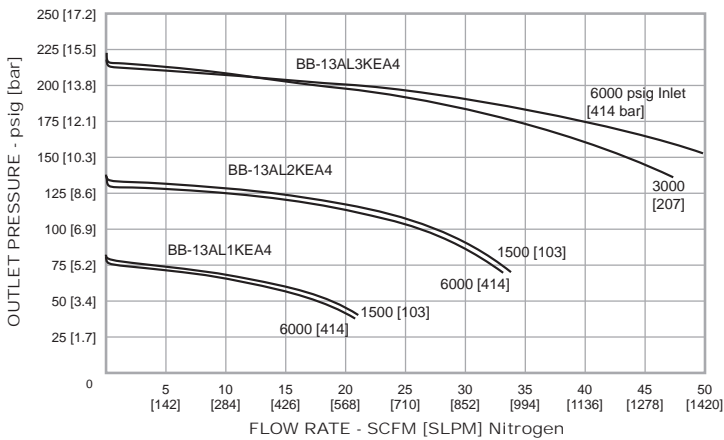
选型表

系列	功能	阀体材料	负载	可调出口压力 预设范围	阀座材质	O型圈材质	接口尺寸与类型	数量	方式
BB-	1 - 减压	3 - 6061 铝合金	A - 可调	L1 - 0-80 PSI 0-80 PSI	K - CTFE	B - 90Duro Buna	A4 - 1/4"NPT	4	Figure 1
			P - 预设	L2 - 0-140 PSI 80-140 PSI	P - PEEK	E - Ethylene Propylene	B4 - 1/4"SAE	4	Figure 1
				L3 - 0-220 PSI 140-220 PSI	V - Vespel®	K - Kalrez®	A2 - 1/4"NPT	2	Figure 2
				H1 - 0-700 PSI 220-700 PSI		N - Buna-N	B2 - 1/4"SAE	2	Figure 2
				H2 - 0-1200 PSI 700-1200 PSI		U - Polyurethane			
				H3 - 0-1800 PSI 1200-1800 PSI		V - Viton®			

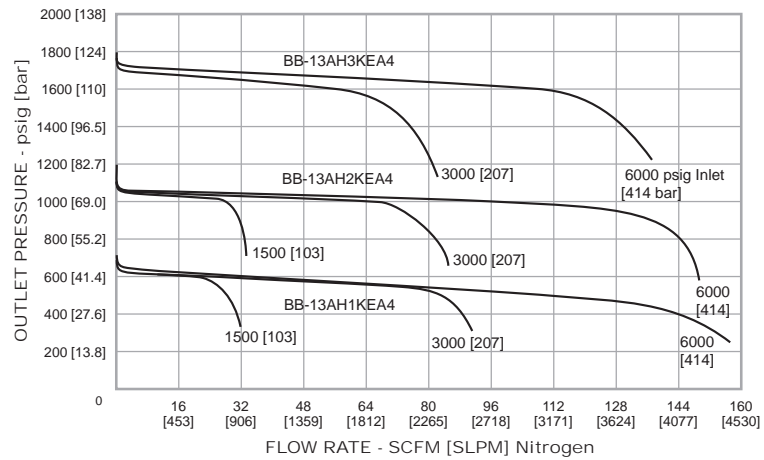
HIGH PRESSURE MODEL



Low Pressure Model



High Pressure Model





TESCOM BE 工业减压阀

入口高压,出口中压,低流量

优点

- 镀镍铝, 黄铜, 316不锈钢材质可选
- 可完全切断
- 可用于腐蚀性气体及敏感设备
- 压力预设
- 低流量 Cv=0.02



EMERSON
Process Management

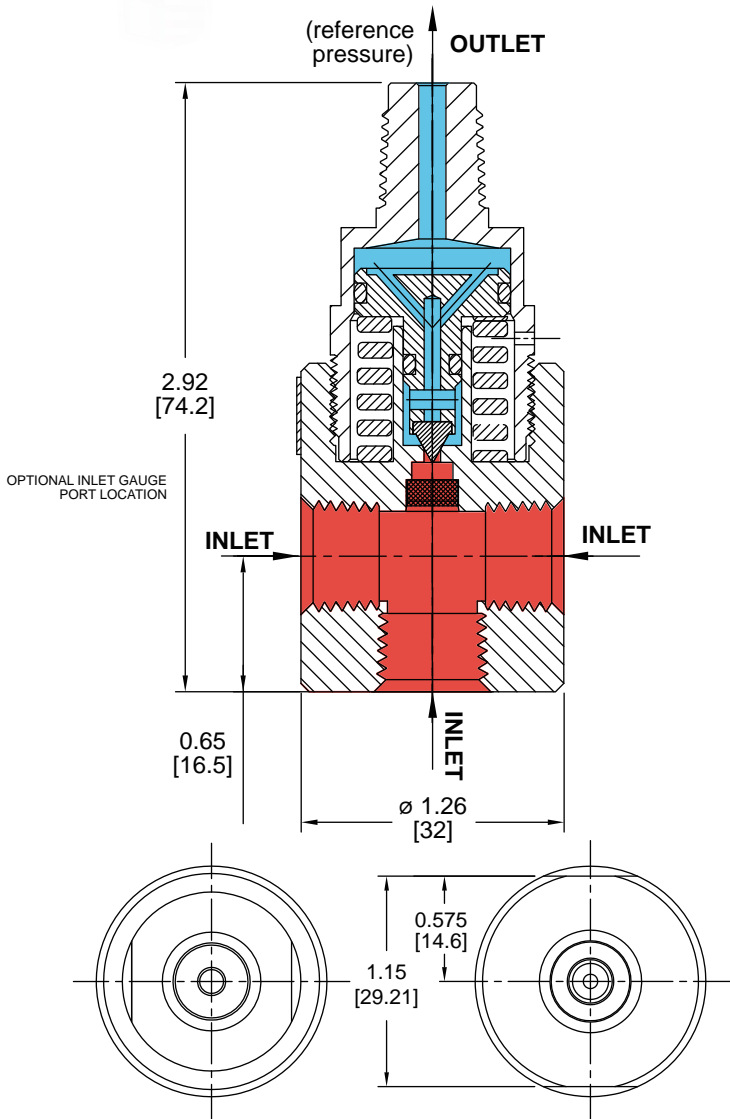
TESCOM

应用

- 粗加工调节
- Tee-ed先导
- 串联
- 非排气

参数

- 稳压器-减压阀
- 最大入口压力: 6000 PSI
- 出口压力:
 - 入口1000PSI: 25, 50, 160, 220, 510 PSI
 - 入口3000PSI: 60, 95, 200, 250, 550 PSI
 - 入口6000PSI: 120, 160, 260, 330, 600 PSI
- 设计实验压力: 150% Max
- 流量系数: CV=0.02
- 材质
 - 阀体: 镀镍铝, 黄铜, 316不锈钢
 - 阀座: CTFE, PEEK, Polyimide
 - O型圈: Buna-N, Viton®, E.P., Urethane
 - 其余部分: 316不锈钢, 青铜
- 接口: 1/4" NPT, SAE
- 重量: 0.2 kg

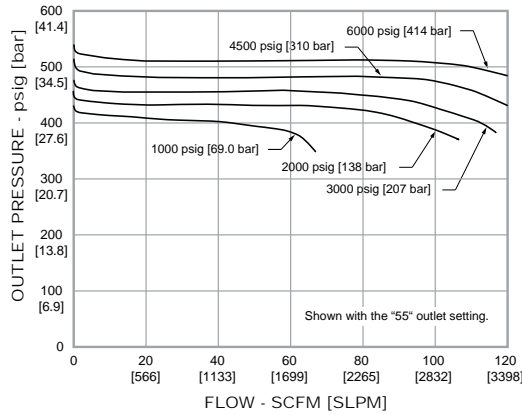




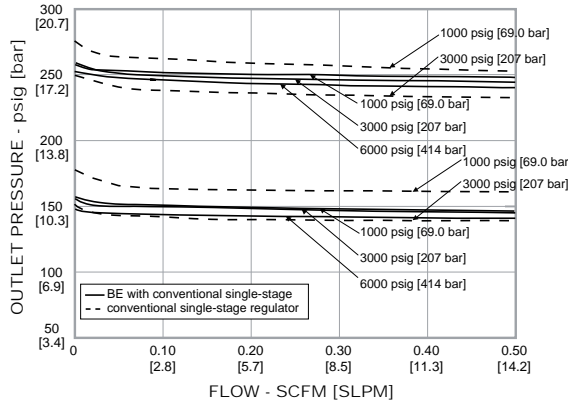
选型表

系列	阀体材料	出口压力预设			O型圈材质	阀座材质	温度	压力表接口方式	过滤器	入口尺寸连接方式	出口尺寸连接方式	压力表接口尺寸连接方式	
BE	1 - 黄铜	入口	1000 (PSI)	3000 (PSI)	6000 (PSI)	BT - Buna-N	PTFE	-40~74 C	A - 无	-- 无	2 - 1/8"Female NPT	2 - 1/8"Female NPT	2 - 1/8"Female NPT
	3 - 镀镍铝	05 -	25 PSI	60 PSI	120 PSI	VT - Viton®	PTFE	-26-121 C	F - 单表	F - 40μ 青铜	4 - 1/4"Female NPT	4 - 1/4"Female NPT	4 - 1/4"Female NPT
	6 - 316 不锈钢	10 -	50 PSI	95 PSI	160 PSI	ET - E.P.	PTFE	-40-121 C	H - 双表	F - 40μ 不锈钢	B - 1/8"Male NPT	B - 1/8"Male NPT	B - 1/8"Male NPT
		20 -	160 PSI	200 PSI	260 PSI	UT - Urethane	PTFE	-40-74 C			C - 1/4"Male NPT	C - 1/4"Male NPT	C - 1/4"Male NPT
		25 -	220 PSI	250 PSI	330 PSI	BC - Buna-N	CTFE	-40-60 C			E - 1/8"Female SAE	E - 1/8"Female SAE	E - 1/8"Female SAE
		55 -	510 PSI	550 PSI	600 PSI	VC - Viton®	CTFE	-26-60 C	F - 1/4"Female SAE		F - 1/4"Female SAE	F - 1/4"Female SAE	
						EC - E.P.	CTFE	-40-60 C	H - 1/8"Male SAE		H - 1/8"Male SAE	H - 1/8"Male SAE	
						UC - Urethane	CTFE	-40-60 C	I - 1/4"Male SAE		I - 1/4"Male SAE	I - 1/4"Male SAE	
						BY - Buna-N	Polyimide	-40-74 C	9 - 无		9 - 无	9 - 无	
						VY - Viton®	Polyimide	-26-204 C					
						EY - E.P.	Polyimide	-40-121 C					
						UY - Urethane	Polyimide	-40-74 C					

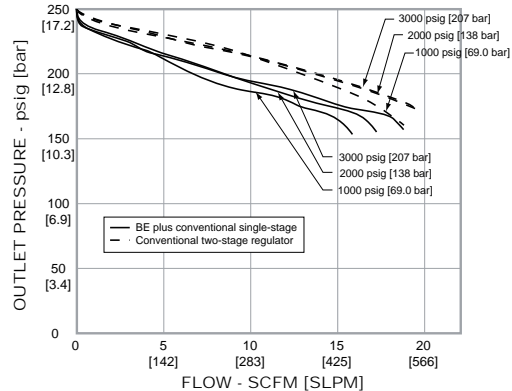
BE In-line Regulator



Conventional Single-Stage Regulator vs. BE In-line Regulator Plus Conventional Single-Stage Regulator



Conventional Two-Stage Regulator vs. BE In-line Regulator Plus Conventional Single-Stage Regulator





TESCOM CP-32 工业减压阀 入口高压,出口中压,高流量

优点

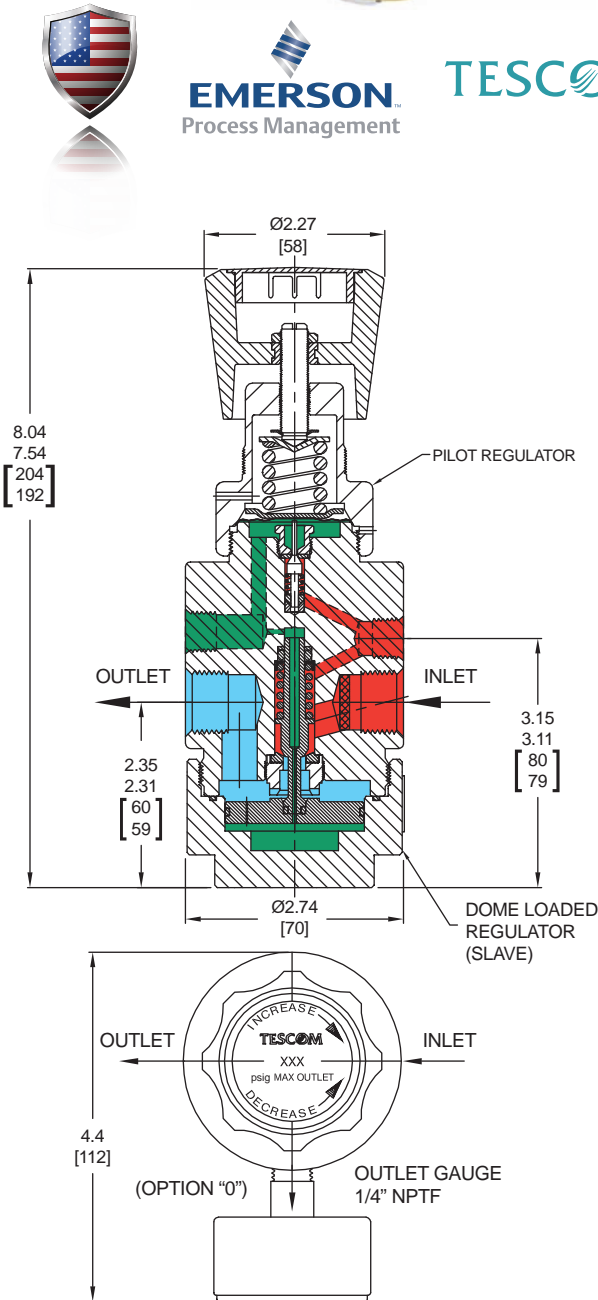
- 高流量低压力设计
- 平衡阀设计减少入口对出口的影响
- 低扭矩旋钮
- 大活塞感应器提高灵敏度
- 多种安装方式
- 低压降
- 包含压力表显示

应用

- 激光辅助
- 谐振器
- 清洗

参数

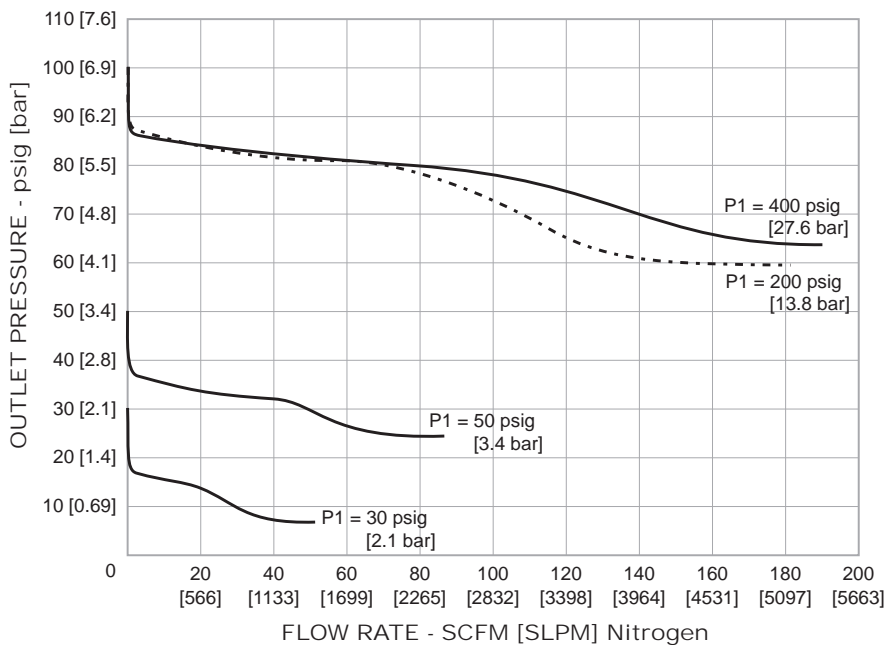
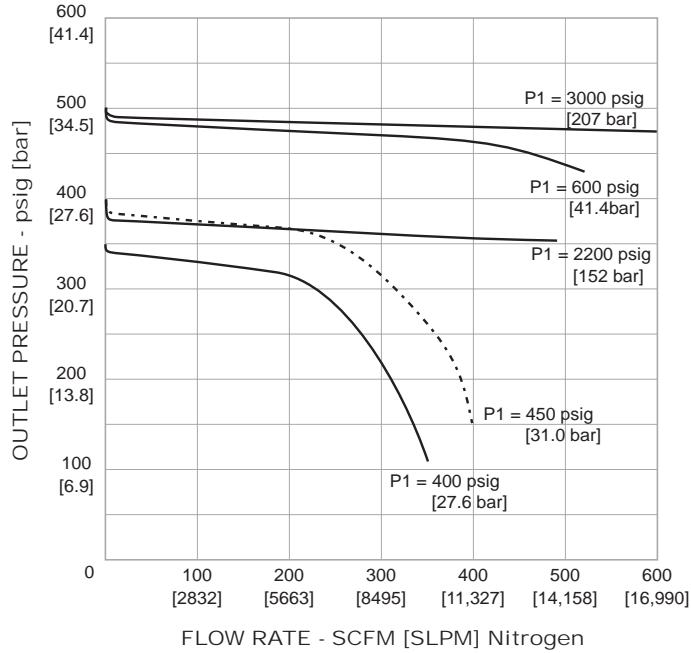
- 稳压器-减压阀
- 最大入口压力: 3000 PSI
- 出口压力: 0~500 PSI
- 设计实验压力: 150% Max
- 泄漏: 气密
- 操作温度: -26~60 °C
- 流量系数: CV=1.00
- 材质
 - 阀体: 316不锈钢, 黄铜1
 - 阀座: CTFE
 - 阀座支架: 镀镍铝, 黄铜
 - 弹簧: 316不锈钢
 - 其余部分: 316不锈钢,黄铜
- 清洁标准: CGA4.1 and ASTM G93
- 重量: 1.6 kg





选型表

CP-32	1	4	0	2	2	08	0
系列	阀体材料	出口压力	阀座材质	O型圈材质	接口方式	接口尺寸	压力表范围 设定
CP-32	1 - 黄铜	4 - 500 PSI	0 - CTFE	0 - Buna-N	2 - NPT	08 - 1/2"	0 - 1000PSI, 90°
	2 - Viton®			4 - 500PSI, 90°			





EMERSON
Process Management

TESCOM

TESCOM DA 工业减压阀

入口高压,出口绝压,低流量

优点

- 紧凑型,高灵敏
- 经济型
- 快速响应,精确调节
- 非排气,优秀的重复性
- 低扭矩,面板安装
- 多种选项

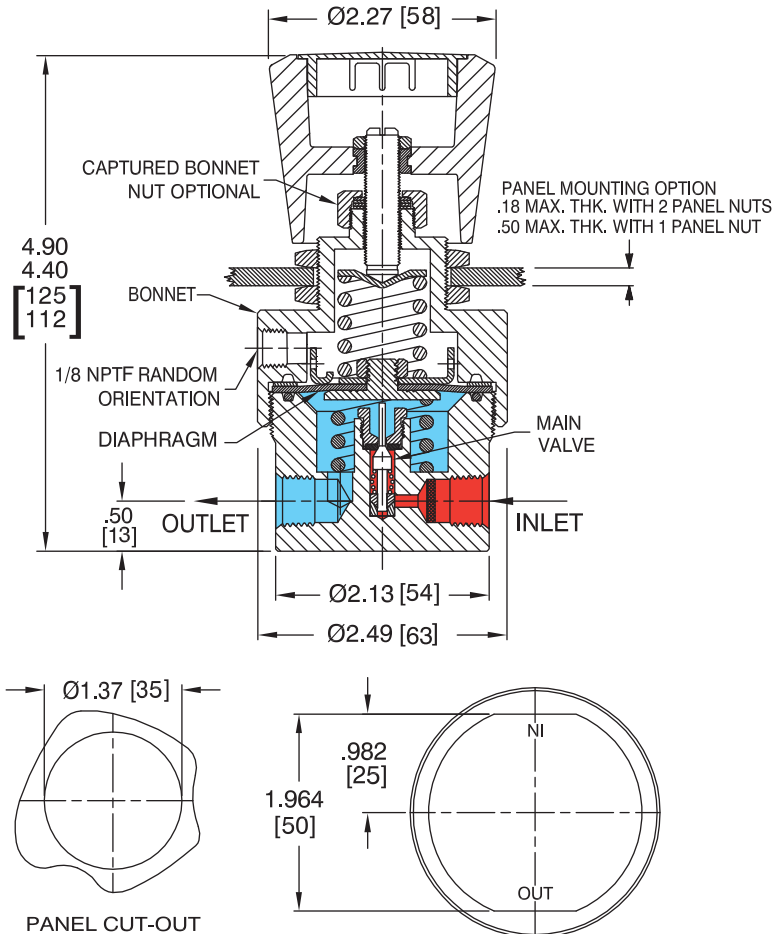
应用

- 仪表测试
- 校准设备

参数

- 稳压器-减压阀
- 最大入口压力: 4500 PSI
- 出口压力:
 - 50mmHg~15 PSI
 - 50mmHg~50 PSI
 - 50mmHg~100 PSI
 - 50mmHg~350 PSI
- 设计实验压力: 150% Max
- 泄漏: 气密
- 操作温度: -25~60 °C
- 流量系数: CV=0.06
- 扭矩: 3.4 N.m
- 材质
 - 阀体: 黄铜,镀镍铝
 - 密封圈: Buna-N, E.P., Viton®
 - 阀座: Teflon®, CTFE, Vespel®
 - 内衬套: Tefon®
 - 外衬套: 316不锈钢
 - 40μ过滤器: 316不锈钢
 - 其余部分: 300不锈钢
- 清洁标准: CGA4.1 and ASTM G93
- 重量:
 - 黄铜: 1.1 kg
 - 镀镍铝: 0.5 kg

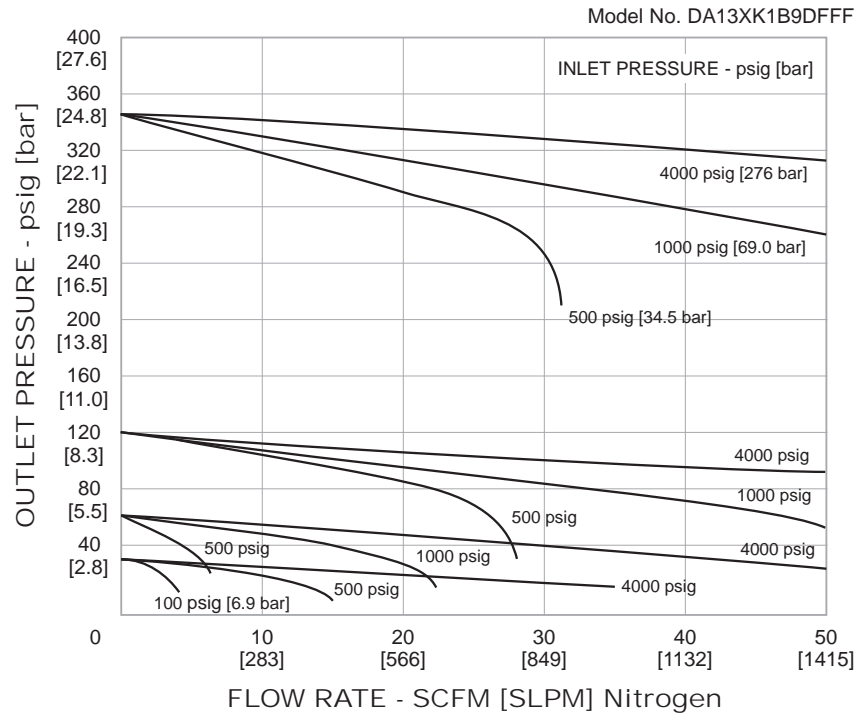
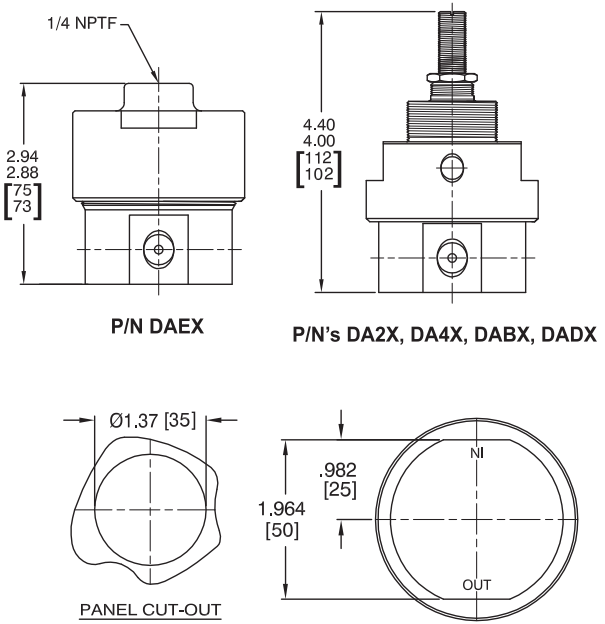
P/N's DA1X, DA3X, DAAX, DACX





选型表

系列	负载	阀体材质	出口压力标准	出口压力绝压	阀座材质	流量	隔膜材质	安装	压力表连接数	入口尺寸连接方式	出口尺寸连接方式	压力表尺寸及方式
DA	标准减压	1 - 黄铜	0 - 无	50mm Hg-100PSI 气室负载	K - CTFE 4500PSI	1 - Cv=0.06	B - Buna-N	9 - 无	A - 无接口	B - 1/4"SAE	B - 1/4"SAE	B - 1/4"SAE
	1 - 手动旋钮调节	3 - 铝	1 - 0-15 PSI	50mm Hg-15PSI	V - VespeI® 4500PSI		E - E.P.	P - 面板安装	↔	F - 1/4"NPT	F - 1/4"NPT	F - 1/4"NPT
	2 - 螺丝刀调节		2 - 0-50 PSI	50mm Hg-50PSI	T - Teflon® 500PSI	V - Viton®			D - 单接口	J - 1/4" MS33649	J - 1/4" MS33649	J - 1/4" MS33649
	3 - 嵌入式阀帽 手动调节		3 - 0-100 PSI	50mm Hg-100PSI					B - 双接口	9 - 无	9 - 无	9 - 无
	4 - 嵌入式阀帽 螺旋调节		4 - 0-350 PSI	50mm Hg-350PSI	L - 双接口							
	绝对减压											
	A - 手动旋钮调节											
	B - 螺丝刀调节											
	C - 嵌入式阀帽 手动调节											
	D - 嵌入式阀帽 螺旋调节											
	E - 装备气室 Max 125PSI											





EMERSON
Process Management

TESCOM

TESCOM DG 工业减压阀

入口中压,出口低压,高流量

优点

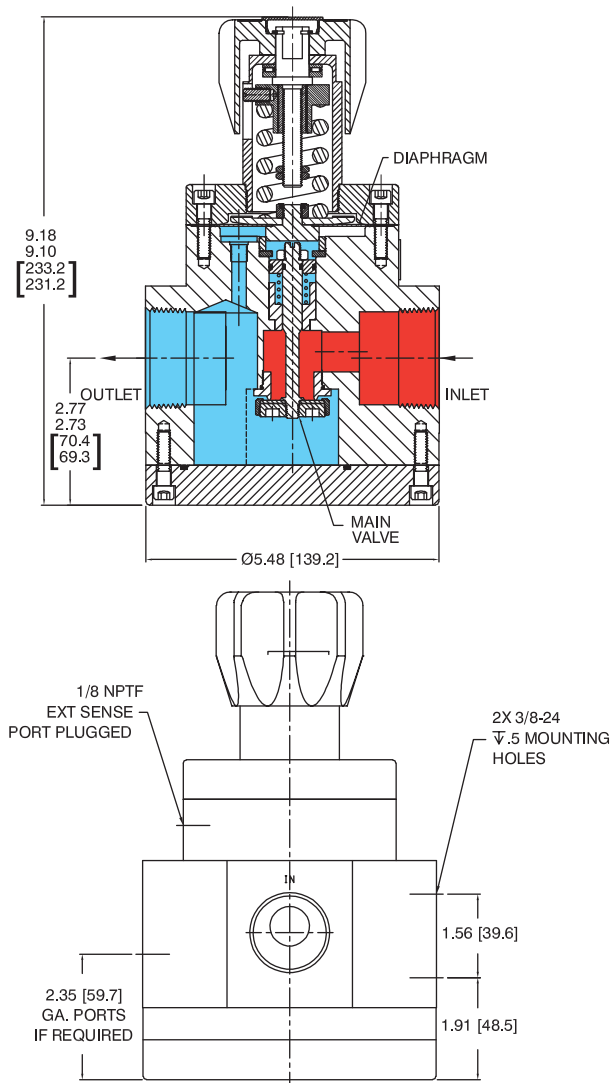
- 紧凑型
- 高流量,到达 $Cv=10.0$
- 膜片传感,提供了高精度
- 膜片传感,提供了高灵敏度
- 其实以及空压负载可使用ER3000控制器

应用

- 清除
- 高流量场合
- 低差压
- 多点气站

参数

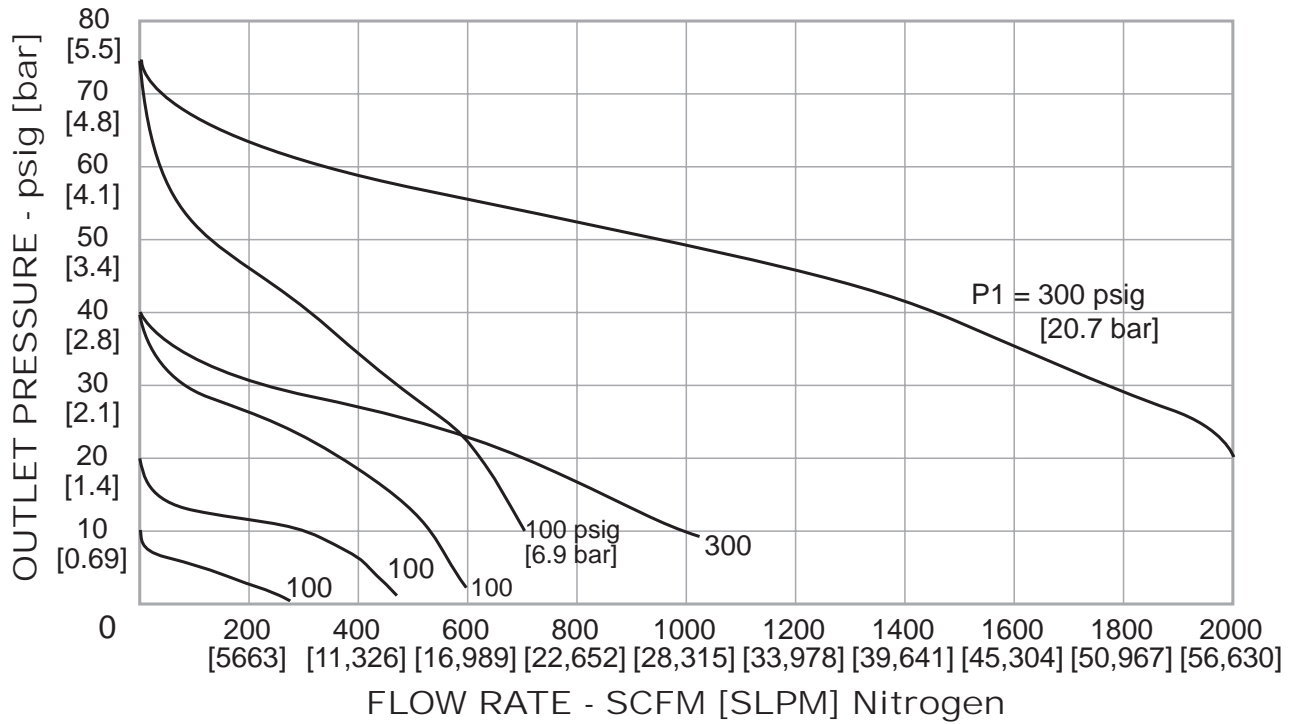
- 稳压器-减压阀
- 最大入口压力: 300 PSI
- 出口压力:
 - 0~20 PSI
 - 0~50 PSI
 - 0~100 PSI
 - 0~150 PSI
- 设计实验压力: 150% Max
- 泄漏: 气密
- 操作温度: $-23\sim 74\text{ }^{\circ}\text{C}$
- 流量系数: $CV=10.0$
- 材质
 - 阀体: 316不锈钢
 - 密封圈: Buna-N, E.P., Viton®
 - 阀座:
 - Buna-N90, E.P. 80,
 - Chemraz®, Viton®
 - O型圈:
 - Buna-N, E.P. 80,
 - Chemraz®, Viton®
 - 膜片: Gylon®
 - 其余部分: 300不锈钢, Nitronic60
- 清洁标准: CGA4.1 and ASTM G93
- 重量: 15.9 kg





选型表

DG	H	6	2	E	G	N	9	2	24	A	
系列	负载	阀体材质	出口压力	O型圈材质	阀座材质	隔膜材质	排气	设定	连接类型	连接尺寸	压力表连接
DG	D - 气室负载	6 - 316黄铜	0 - 0-20 PSI	B - Buna-N	Buna-N 90	G - Gylon®	N - 非排气	C - CCL	2 - NPT	16 - 1"	A - 无
	H - 弹簧负载		1 - 0-50 PSI	E - E.P.	E.P. 80			9 - 无		24 - 1½"	←○←
			2 - 0-100 PSI	M - Chemraz®	Chemraz 75®			←○←			
			3 - 0-150 PSI	B - Viton®	Viton®			←○←			
			5 - 0-300 PSI 气室负载					←○←			





TESCOM DH 工业减压阀

入口中压,出口低压,高流量

优点

- 黄铜与不锈钢材质可选
- 精确调节
- 出口压力范围广
- 多种负载可选
- 低压降
- 面板安装

应用

- 清除
- 低差压
- 高流量场合
- 多点气站

参数

- 稳压器-减压阀
- 最大入口压力: 500 PSI
- 出口压力:
 - 0~20 PSI
 - 0~50 PSI
 - 0~100 PSI
 - 0~150 PSI
 - 0~250 PSI

- 设计实验压力: 150% Max
- 泄漏: 气密
- 操作温度: -20~74 °C
- 流量系数: CV=5.0
- 材质

阀体: 316不锈钢

密封圈: E.P., Nylon, Gylon®, PTFE

阀座:

Buna-N, E.P., Chemraz®, Viton®

O型圈:

Buna-N, E.P., Chemraz®, Viton®

膜片: Gylon®

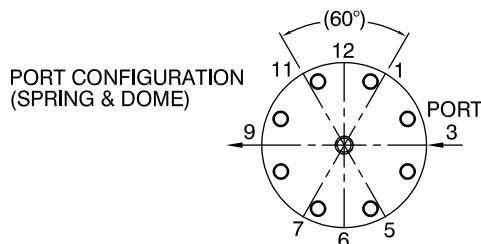
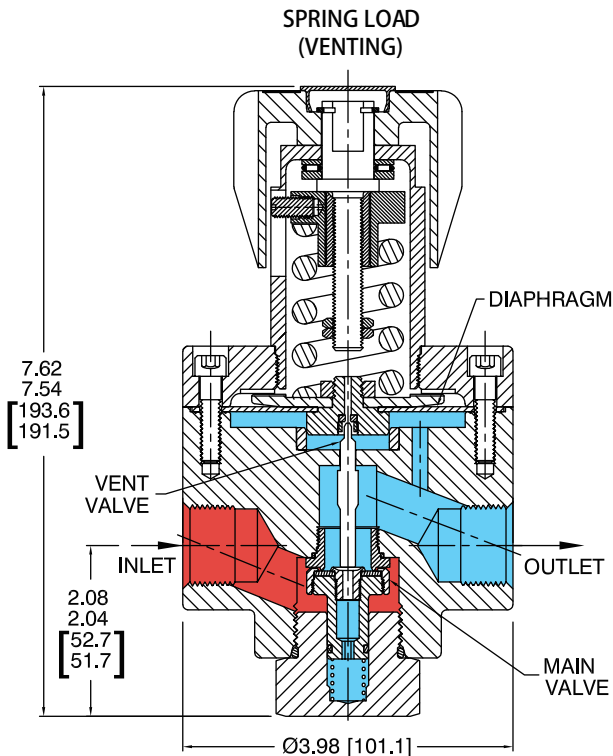
其余部分: 300不锈钢, Nitronic60

- 清洁标准: CGA4.1 and ASTM G93

- 重量:

不锈钢: 6.8 kg

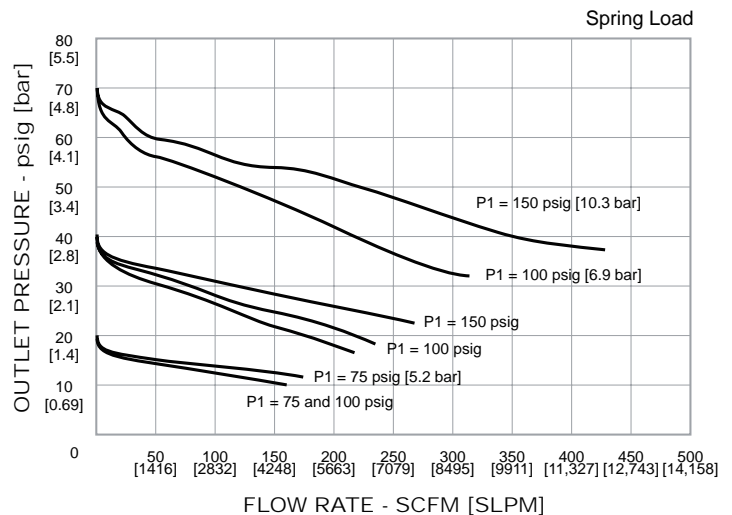
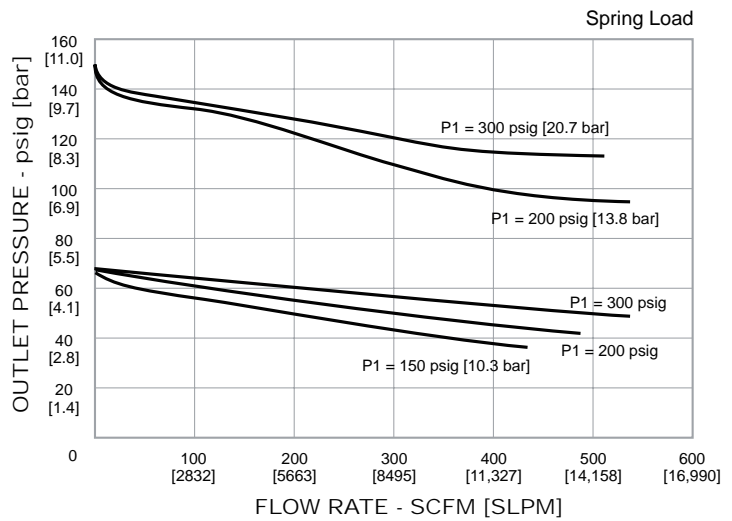
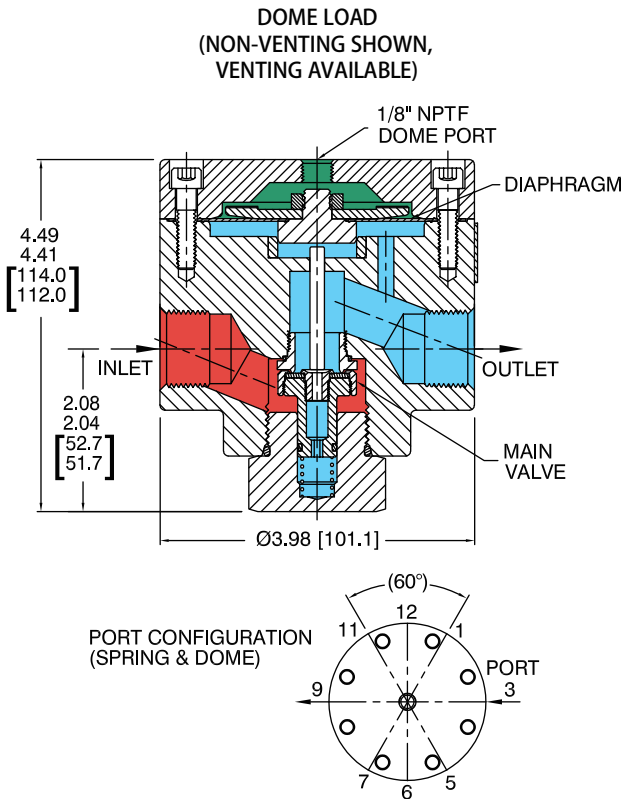
黄铜: 7.3 kg





选型表

DH	H	1	0	B	E	V	9	A	4	4	9	
系列	负载	阀体材质	出口压力	O型圈材质	阀座材质	隔膜材质	排气阀座材料	设定	压力表连接	入口	出口	压力表连接尺寸
DG	H - 弹簧负载 手动旋钮	1 - 黄铜	0 - 0-20 PSI	B - Buna-N	Buna-N 90	E - E.P., Nylon	C - CTFE	C - CCL	A - 无 	H - 1/2" NPT, Cv=3.5		
		6 - 316不锈钢	1 - 0-50 PSI	E - E.P.	E.P. 80		V - Vespel®			9 - 无	3 - 3/4" NPT	
	W - 弹簧负载 手动扳手	2 - 0-100 PSI	M - Chemraz®	Chemraz 75®	G - Gylon®	P - Peek	N - 无	B - 双接口60° 	4 - 1" NPT			
									9 - 无			
									D - 单接口90° 			
									C - 双接口90° 			
D - 气室负载 Gylon®	3 - 0-150 PSI	B - Viton®	Viton®	G - Gylon®	P - Peek	N - 无	B - 双接口60° 	4 - 1" NPT				
								9 - 无				
								D - 单接口90° 				
								C - 双接口90° 				
5 - 0-250 PSI		D - 0-300 PSI 气室负载										





EMERSON
Process Management

TESCOM

TESCOM DH-16 高纯减压阀

入口中压,出口中压,高流量

优点

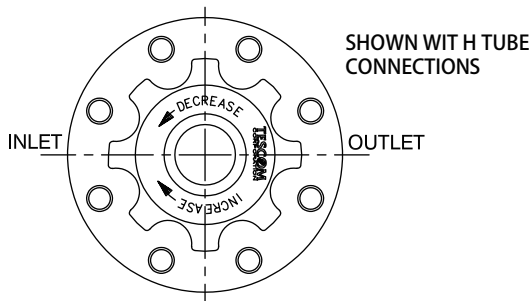
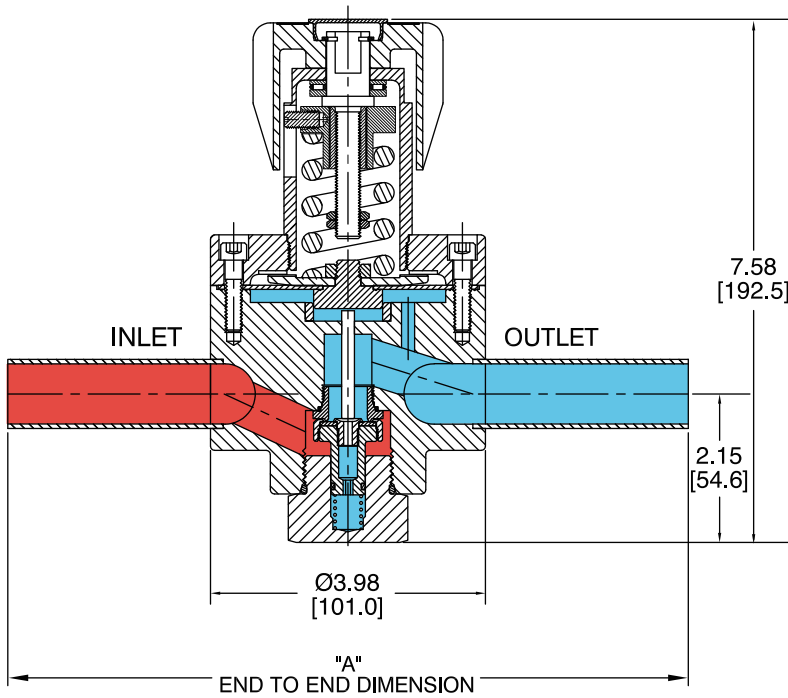
- 高流量, Cv=5.0
- Gylon隔膜
- 低压降
- 多种出口压力范围选择
- 精确压力调节 ■ 精确压力调节

应用

- 氮气清洁
- 低差压
- 多点气站

参数

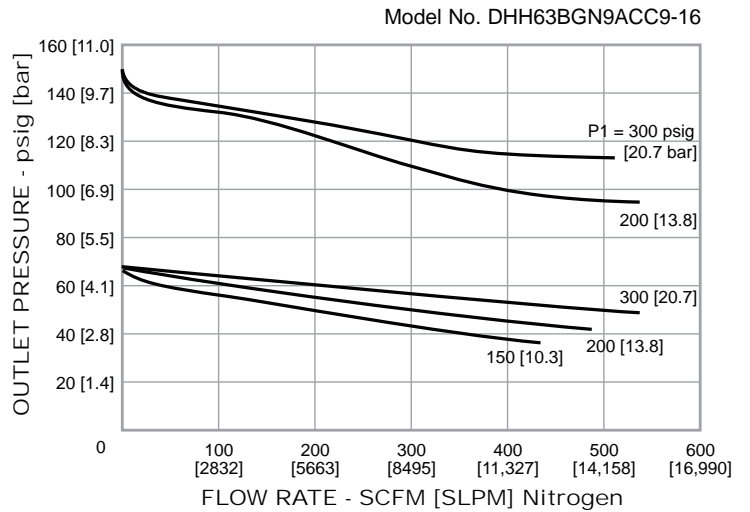
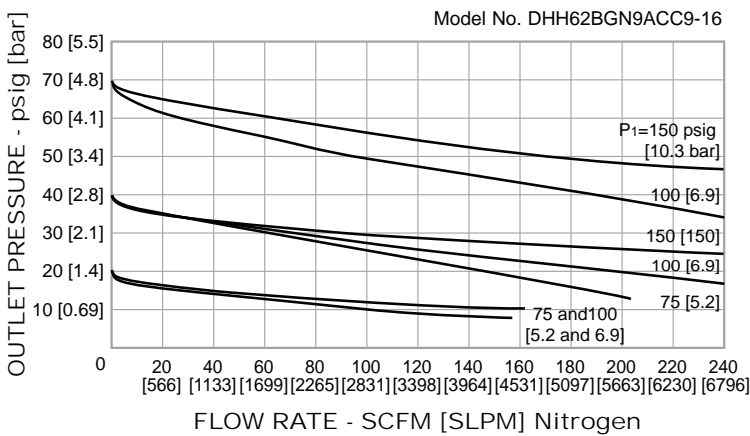
- 稳压器-减压阀
- 最大入口压力: 300 PSI
- 出口压力:
0~20 PSI, 0~50 PSI, 0~100 PSI,
0~150 PSI, 0~250 PSI
0~300 PSI(气室负载)
- 设计实验压力: 150% Max
- 泄漏: 气密
- 操作温度: -29~74 °C
- 流量系数: CV=5.0
- 材质
阀体: 316不锈钢
密封圈: E.P., Gylon®
阀座: Buna-N 90, E.P.,
Chemraz® 75, Viton®
O型圈:
Buna-N, E.P., Chemraz®, Viton®
膜片: Gylon®
其余部分: 300不锈钢, Nitronic60
- 清洁标准: 20Ra 电解抛光
- 接口方式: VCR®, 焊接, NPT
- 重量: 6.8 kg





选型表

系列	负载	阀体材质	出口压力	O型圈材质 阀座材质	隔膜材质	排气阀座材料	设定	压力表连接	入口 出口 压力表连接尺寸	"A"	型号	
DH	H - 弹簧负载 手动旋钮	6 - 316不锈钢	0 -0-20 PSI	B - Buna-N Buna-N 90	E - E.P., Nylon	C - CTFE	C - CCL	A - 无	A - 1/2" 卫生级, Cv=2.0	AAX -7.25" 7.13"	16	
			1 -0-50 PSI	E - E.P. E.P. 80					V - Vespel®	P - 面板 安装		B - 3/4" 卫生级, Cv=3.0
	W - 弹簧负载 手动扳手		2 -0-100 PSI	M - Chemraz® Chemraz 75®	G - Gylon®	P - Peek	9 - 无	B - 双接口60°	C - 1" 卫生级	CCX -7.25" 7.13"		
			3 -0-150 PSI	B - Viton® Viton®					D - 1/2" 卫生级	CCX -7.25" 7.13"		
	D - 气室负载 Gylon®		5 -0-250 PSI	D -0-300 PSI 气室负载	B - Viton® Viton®	G - Gylon®	P - Peek	N - 无	D - 单接口90°	F - 1/4" NPT (仅压力表接口)		66X -9.91" 9.79"
			E - 单接口90°							M - 1/2" FVCR®, Cv=2.0		77X -9.91" 9.79"
										N - 3/4" FVCR®, Cv=3.0		77X -9.91" 9.79"
			E - 单接口90°							P - 1" FVCR®		88X -9.91" 9.79"
										R - 1/2" MVCR®, Cv=2.0		88X -9.91" 9.79"
			S - 3/4" MVCR®, Cv=3.0									
			T - 1" MVCR®									
			Y - 1/4" H.P.I.C. (仅压力表接口)									
6 - 1/2" Tube, Cv=2.0												
7 - 3/4" Tube, Cv=3.0												
8 - 1" Tube												
W - 1/2" Tube												
9 - 无												





TESCOM DHF 工业减压阀 入口高压,出口中压,高流量

优点

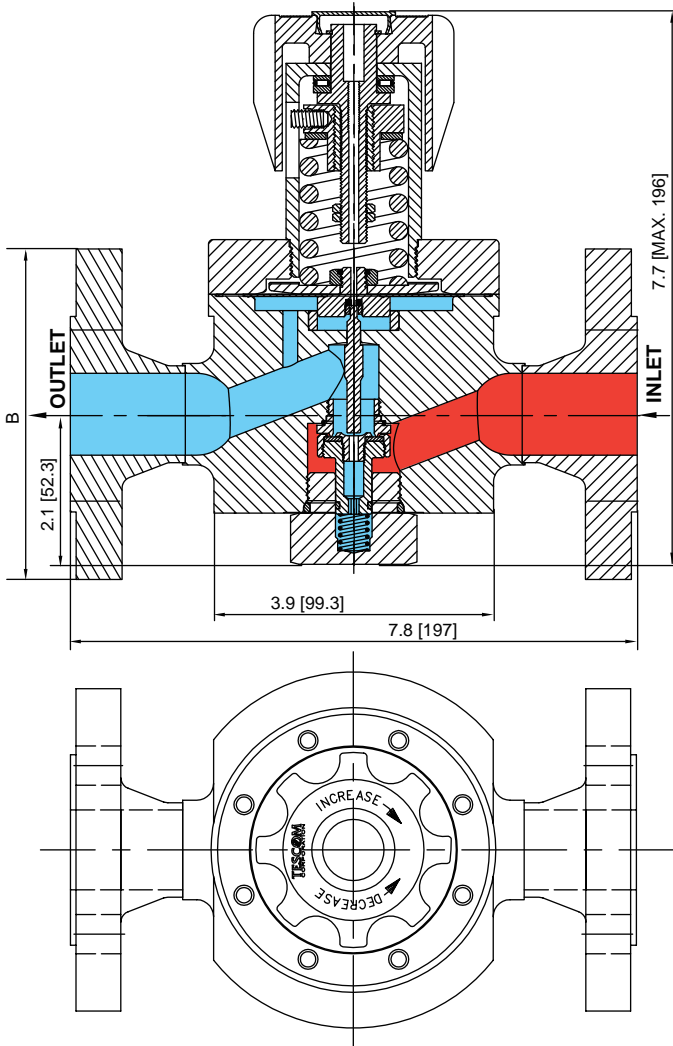
- 法兰连接, DIN EN 1092-1 11标准
- 端面符合, DIN EN 558, Row 38标准
- 精确压力控制
- 弹簧与气室负载可选
- 压力表接口可选

应用

- 高流量供气

参数

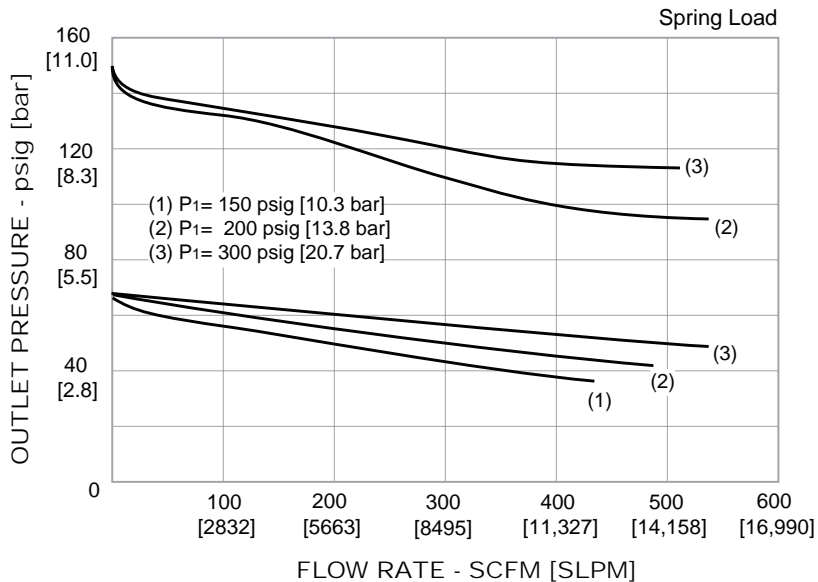
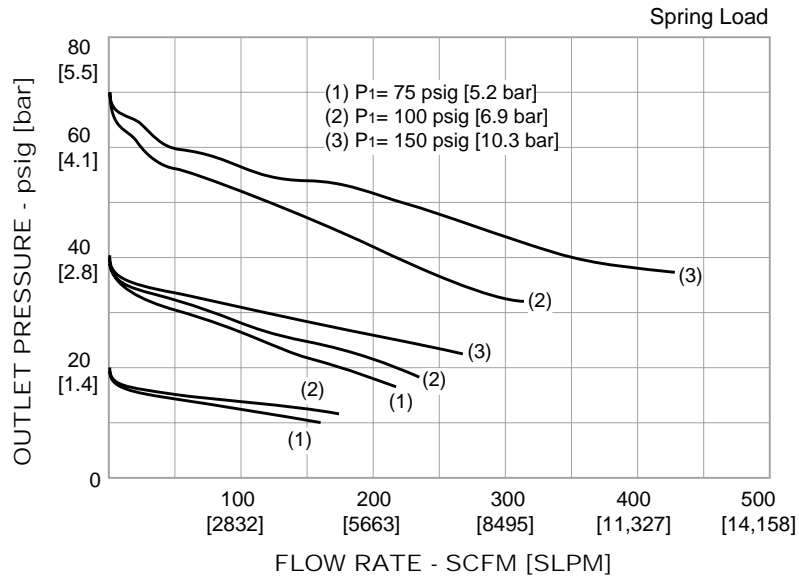
- 稳压器-减压阀
- 最大入口压力: 58 PSI
- 出口压力:
0~20 PSI, 0~50 PSI, 0~100 PSI,
0~150 PSI, 0~250 PSI
0~300 PSI(气室负载)
- 设计实验压力: 150% Max
设计爆破压力: 400% Max
- 泄漏: 气密
- 操作温度: -29~74 °C
- 流量系数: CV=5.0
- 材质
阀体: 316不锈钢
阀座: PCTFE
其余部分: 300不锈钢, Nitronic60
- 重量: 8.6 kg





选型表

系列	负载	阀体材质	出口压力	O型圈材质 阀座材质	隔膜材质	排气阀座材料	设定	出入口连接尺寸 "B"	端面方式	压力表连接	标准
DHF	H - 弹簧负载 手动旋钮	6 - 316不锈钢	0 - 0-20 PSI	B - Buna-N Buna-N 90	E - E.P., Nylon	C - CTFE	Y - FDA	L - DN 20 105mm	B - 突出	A - 无 ←○←	E - EN 1092-1
	1 - 0-50 PSI		E - E.P. E.P. 80	G - Gylon®				V - Vespel®			
	2 - 0-100 PSI		M - Chemraz® Chemraz 75®		P - Peek						
	3 - 0-150 PSI		B - Viton® Viton®	N - 无							
5 - 0-250 PSI											
	W - 弹簧负载 手动扳手		2 - 0-100 PSI								
	D - 气室负载		3 - 0-150 PSI							B - 双接口60° 1/4"NPT ↖○↗	
			5 - 0-250 PSI							D - 单接口90° 1/4"NPT ↑○	
			D - 0-300 PSI								





TESCOM DK 工业减压阀

入口高压,出口中压,中流量



优点

- 隔离
- 标准排气
- 中流量



应用

- 组件测试和开发
- 验证试验
- 真空成型
- 破裂磁盘测试
- 仪表校准,测试
- 流量计校准
- 超塑性金属成型
- 导管测试
- 传感器校准,测试
- 涂层应用

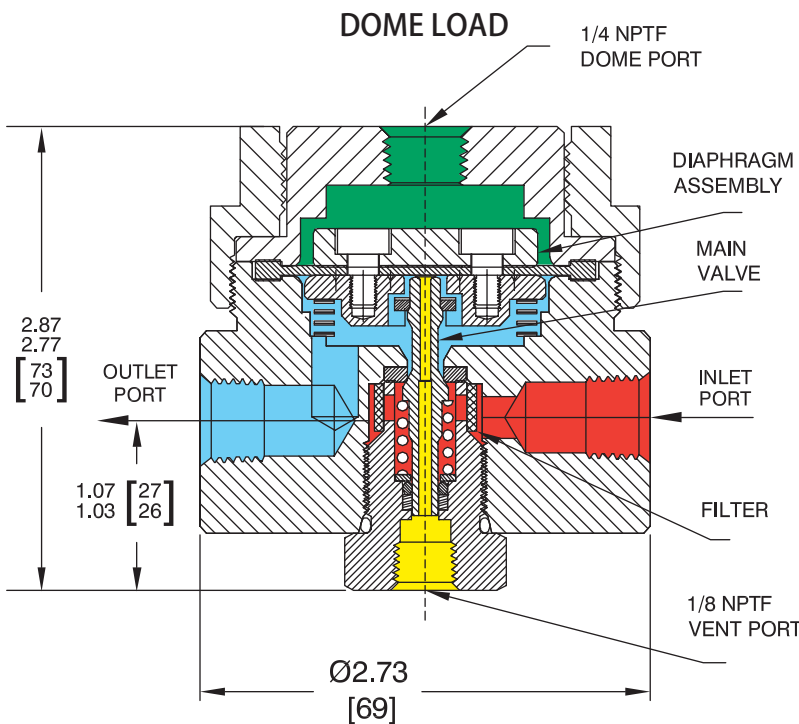
参数

- 稳压器-减压阀
- 最大入口压力: 1000 PSI
- 出口压力:
 - 气室负载: 0~700 PSI
 - 空压负载: 0~600 PSI
- 设计实验压力: 150% Max
- 泄漏: 气密
- 操作温度: -26~74 °C
- 流量系数: CV=0.35
- 材质

阀体: 黄铜, 316不锈钢
 O型圈: Buna-N, E.P., Viton
 隔膜: Buna-N, E.P., Viton
 阀座: CTFE, Teflon, Vespel
 40μ过滤器: 黄铜, 316不锈钢
 其余部分: 300不锈钢, 黄铜

接口: NPT, SAE

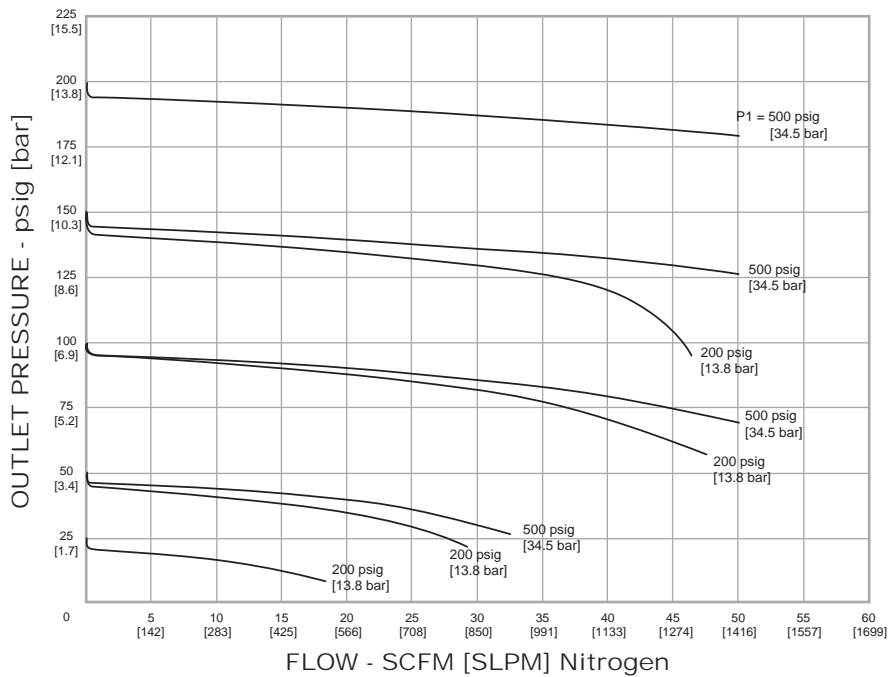
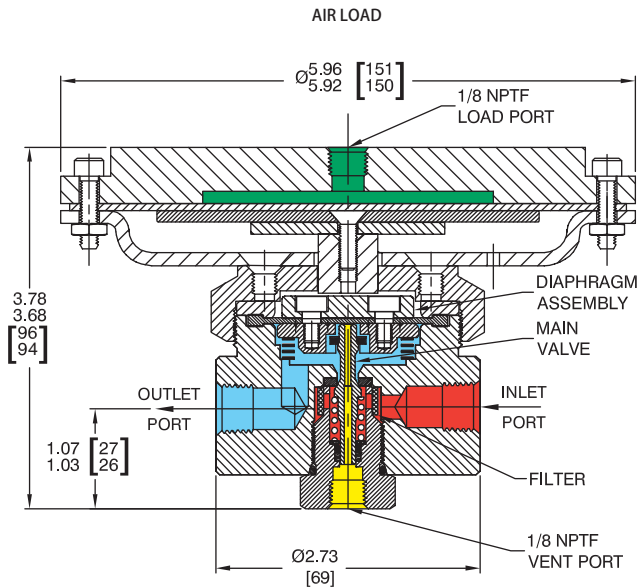
- 重量:
 - 气室负载: 1.6 kg
 - 空压负载: 2.5 kg





选型表

DK	D	1	6	C	V	V	9	A	G	G	9
系列	负载	阀体材质	出口压力	阀座材质	隔膜材质	排气	设定	压力表连接	入口连接尺寸	出口连接尺寸	压力表连接尺寸
DK	D - 气室负载	1 - 黄铜	6 - 0-600 PSI, 空压负载	C - CTFE	B - Buna-N	V - 隔离 1/8"	9 - 无	A - 无 	A - 1/4" SAE	A - 1/4" SAE	F - 1/4" NPT
	H - 空压负载	6 - 316不锈钢	7 - 0-700 PSI, 气室负载	T - Teflon®	E - E.P.			B - 双接口60° 1/4"NPT 	B - 3/8" SAE	B - 3/8" SAE	9 - 无
				V - Vespel®	V - Viton®			C - 1/2" SAE	C - 1/2" SAE		
D - 单接口90° 1/4"NPT 	G - 3/8" NPT	G - 3/8" NPT	H - 1/2" NPT	H - 1/2" NPT	9 - 无	9 - 无					





EMERSON
Process Management

TESCOM™

TESCOM FR-2000 工业减压阀

入口中压,出口低压,高流量

优点

- 高流量,低压力
- 金属对金属密封隔膜
- 可选气室负载
- 可选压力表接口
- 高流量, Cv=1.80

应用

- 低压清洗

参数

- 稳压器-减压阀
- 最大入口压力: 500 PSI
- 出口压力:
0~15, 0~30, 0~75, 0~150 PSI
- 设计实验压力: 150% Max
- 泄漏:
内部: 气密
外部: $< 2 \times 10^{-8}$ atm cc/sec He
- 操作温度: -40~74 °C
- 流量系数: CV=1.8
- 材质

阀体: 316不锈钢

阀座: FEP Teflon®

O型圈: Teflon®

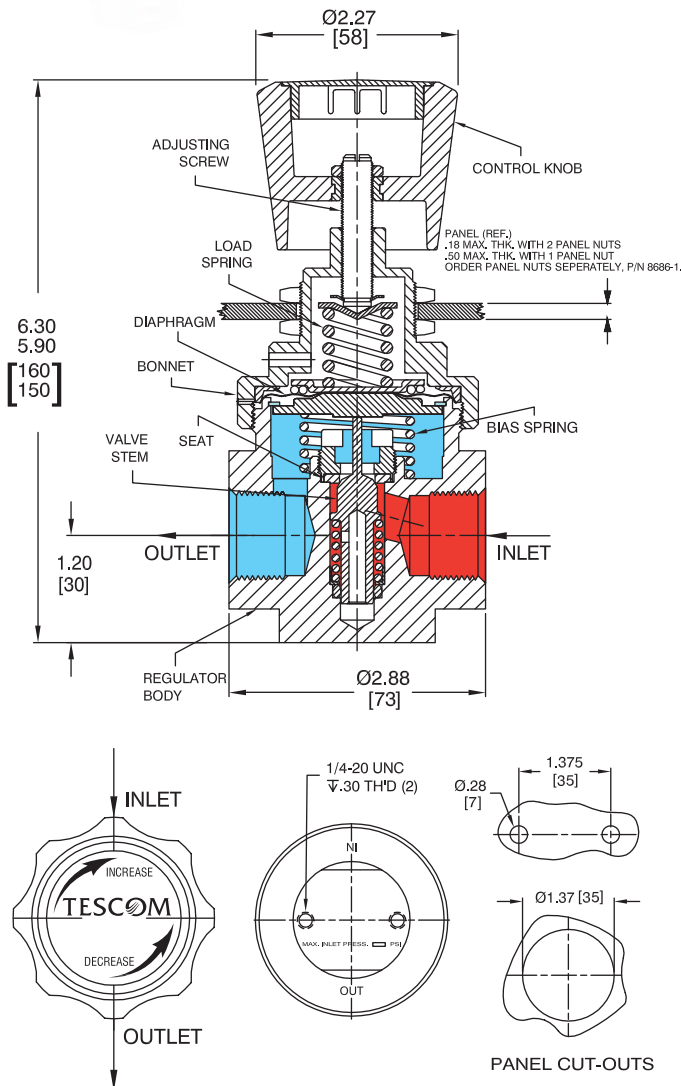
隔膜: 316不锈钢

弹簧: 316不锈钢

其余部分: 316不锈钢

清洁: CGA 4.1 and ASTM G93

- 重量: 2.7 kg

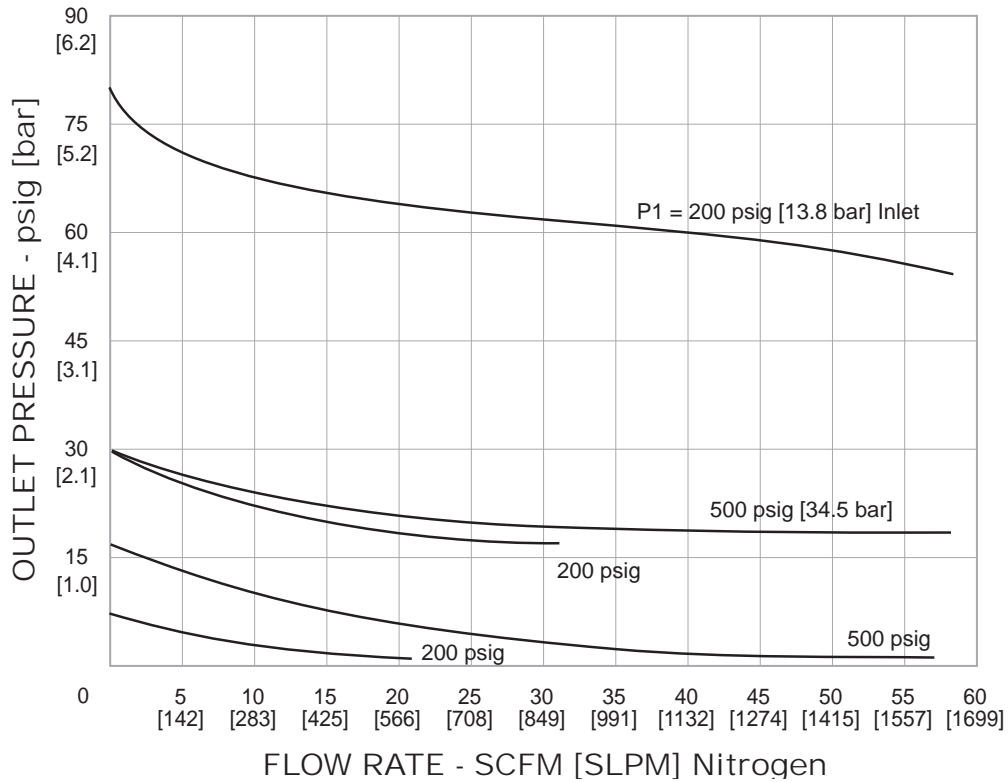




选型表

FR-20 6 0 - 2 08 2

系列	阀体材质	出口压力	接口类型	接口尺寸	入口压力	设定
FR-20	6-316不锈钢	0-0-15 PSI	2 - NPT	08 - 1/2"	2 - 500 PSI	空 - 无
		1-0-30 PSI		12 - 3/4"		-017 - 活塞式, 气室负载
		2-0-75 PSI				-019 - 压力表接口90°, 1/4"NPT
		3-0-150 PSI				





EMERSON
Process Management

TESCOM

TESCOM PH-1600 生化减压阀

入口中压,出口低压,高流量

优点

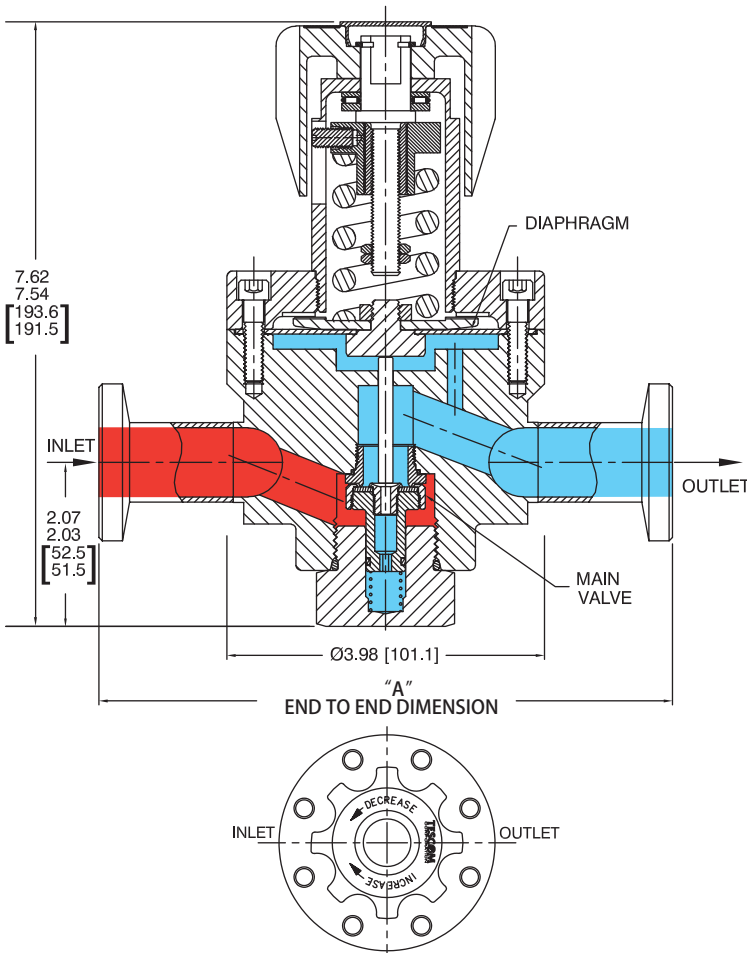
- 高流量, Cv=5.0
- Gylon®隔膜
- 低压降
- 精确调节,多种出口压力可选
- 焊接卫生级连接
- 软性材料适合USP VI标准
- BPE2009标准设计

应用

- 清洁蒸汽消毒
- 容器顶部加压

参数

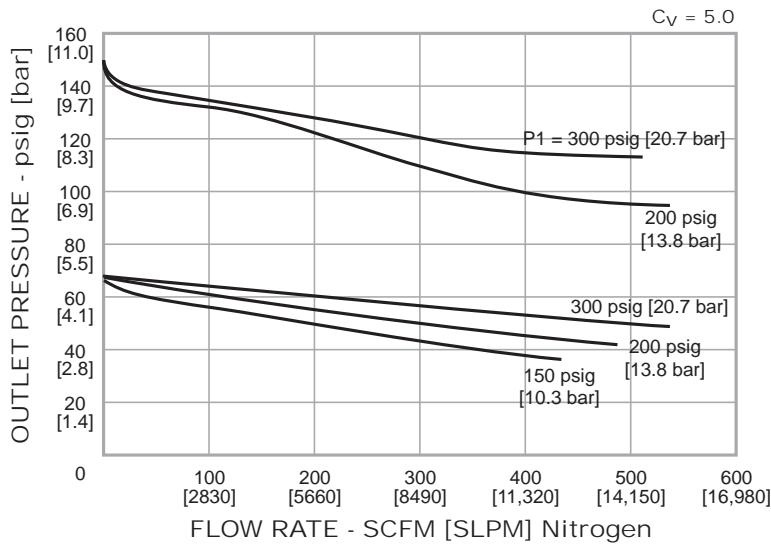
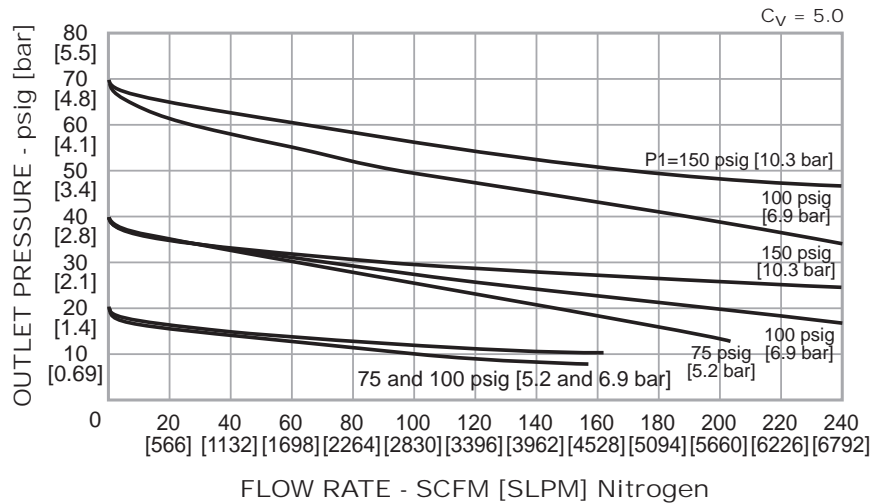
- 稳压器-减压阀
- 最大入口压力: 300 PSI
- 出口压力:
0~20, 0~50, 0~100, 0~250 PSI
- 设计实验压力: 150% Max
- 泄漏: 气密
- 操作温度: -28~148 °C
- 流量系数:
1/2" : Cv=2.5
3/4" : Cv=3.5
1 1/2" : Cv=5.0
- 材质
阀体: 316不锈钢
阀座: E.P.
O型圈: E.P.
隔膜: Gylon®
弹簧: Elgiloy®
其余部分: 316不锈钢
- 抛光: 20Ra, 30Ra 电解抛光
- 接口: 焊接, H.P.I.C, VCR
- 清洁: CGA 4.1 and ASTM G93
- 重量: 7.0 kg





选型表

系列	负载	阀体材质	出口压力	软材料	排气	证书	压力表接口	入口	出口	压力表	"A"	
PH16	H	A	1	G	N	A	A	D	D	9		
		接口方式与尺寸										
PH-16	D - 气室负载	A - 316L不锈钢, 20Ra SFV1	0-0-20 PSI	G - 隔膜: Gylon® O型圈: E.P. 阀座: E.P.	N - 无	A - 无 B - 清洁服务证书	A - 无接口 A - 单压力表接口90°	A - 1/2" Sanitary, Cv=2.5			AAX=7.25"/7.13"	
	H - 弹簧负载, 手动旋钮	C - 316L不锈钢, 20Ra SFV3	1-0-50 PSI					B - 3/4" Sanitary, Cv=3.5			BBX=7.25"/7.13"	
			2-0-100 PSI					C - 1" Sanitary			CCX=7.25"/7.13"	
	W - 弹簧负载, 手动扳手	C - 316L不锈钢, 20Ra SFV3	3-0-150 PSI					D - 1 1/2" Sanitary			DDX=7.19"/7.07"	
			3-0-150 PSI					6 - 1/2" Tube, Cv=2.5			66X=9.91"/9.79"	
			5-0-250 PSI					7 - 3/4" Tube, Cv=3.5			77X=9.91"/9.79"	
								8 - 1" Tube			88X=9.91"/9.79"	
								W - 1 1/2" Tube			WWX=9.91"/9.79"	
								Y - 1/4" H.P.I.C				
			9 - 无									





TESCOM PH-1800 生化减压阀

入口中压,出口低压,高流量

优点

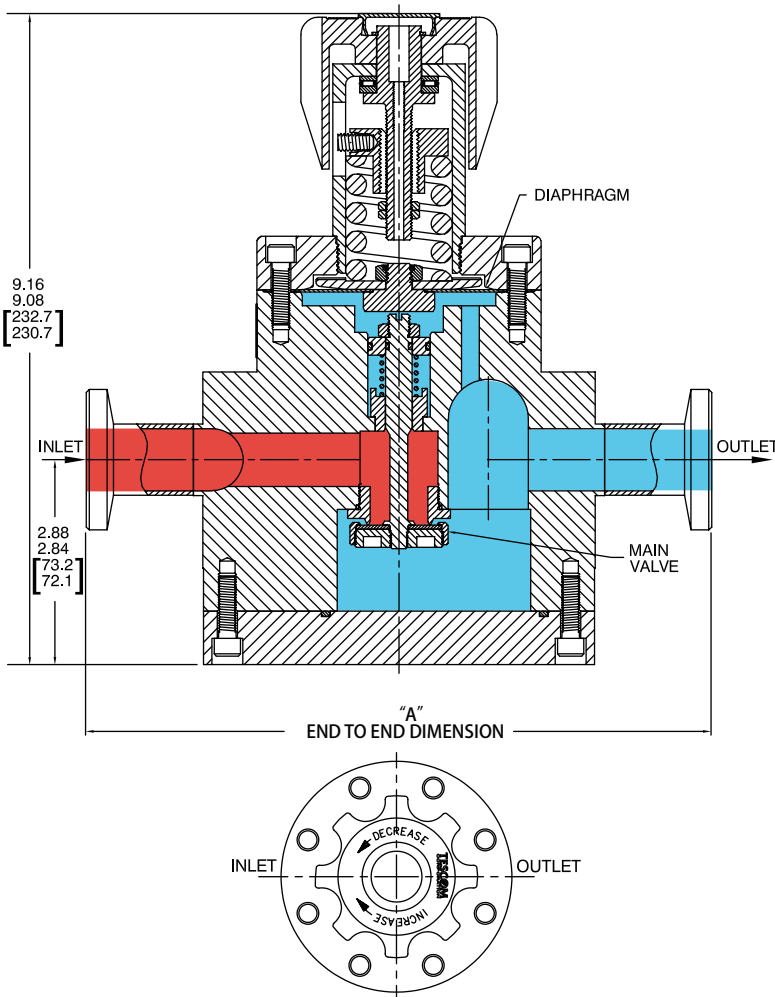
- 高流量, $C_v=10.0$
- Gylon®隔膜
- 低压降
- 精确调节,多种出口压力可选
- 焊接卫生级连接
- 软性材料适合USP VI标准
- BPE2009标准设计

应用

- 清洁蒸汽消毒
- 容器顶部加压

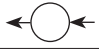
参数

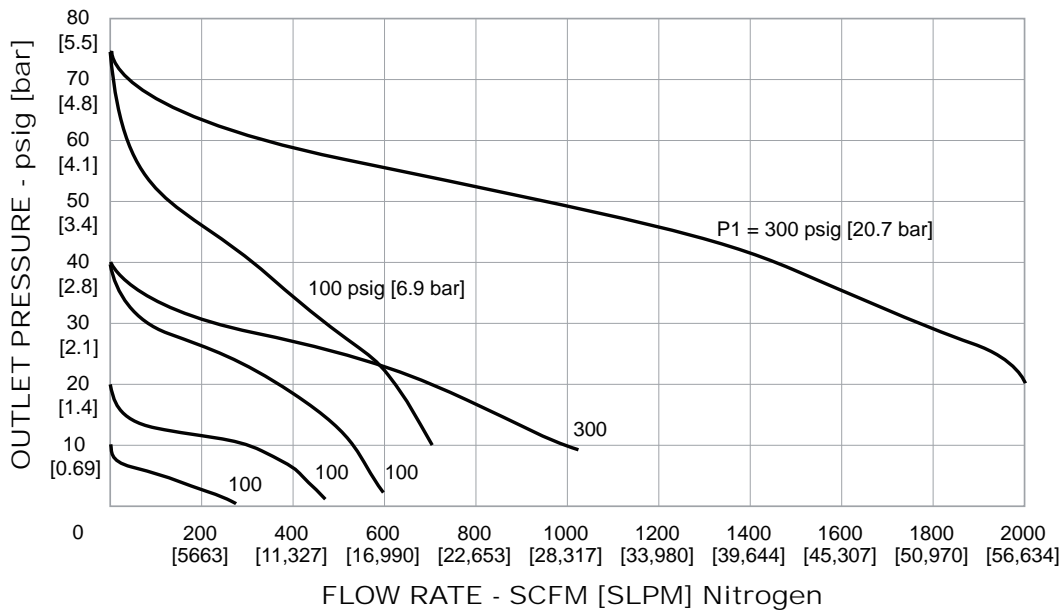
- 稳压器-减压阀
- 最大入口压力: 300 PSI
- 出口压力:
0~20, 0~50, 0~100, 0~250 PSI
- 设计实验压力: 150% Max
- 泄漏: 气密
- 操作温度: -29~149 °C
- 流量系数: $C_v=10.0$
- 材质
阀体: 316不锈钢
阀座: E.P.
O型圈: E.P.
隔膜: Gylon®
弹簧: Elgiloy®
其余部分: 316不锈钢
- 抛光: 20Ra, 30Ra 电解抛光
- 接口: 焊接, H.P.I.C
- 清洁: CGA 4.1 and ASTM G93
- 重量: 15.9 kg





选型表

系列	负载	阀体材质	出口压力	软材料	排气	证书	压力表接口	入口 出口 压力表 “A” 接口方式与尺寸
PH-18	D - 气室负载	A - 316L不锈钢, 20Ra SFV1	0 - 0-20 PSI	G - 隔膜: Gylon® O型圈: E.P. 阀座: E.P.	N - 无	A - 无	A - 无接口 	B - 3/4" Sanitary, Cv=6.5 BBX=8.82"/8.70"
	H - 弹簧负载, 手动旋钮	C - 316L不锈钢, 30Ra SFV3	1 - 0-50 PSI					C - 1" Sanitary CCX=8.82"/8.70"
			2 - 0-100 PSI					D - 1 1/2" Sanitary DDX=8.82"/8.70"
			3 - 0-150 PSI					E - 2" Sanitary EEX=8.66"/8.54"
			5 - 0-250 PSI					7 - 3/4" Tube, Cv=6.5 77X=11.56"/11.44"
			8 - 1" Tube 88X=11.56"/11.44"					
	W - 1 1/2" Tube WWX=11.56"/11.44"							
	Y - 1/4" H.P.I.C							
	9 - 无							





TESCOM PH-2200 生化减压阀

入口低压,出口低压,低中流量

优点

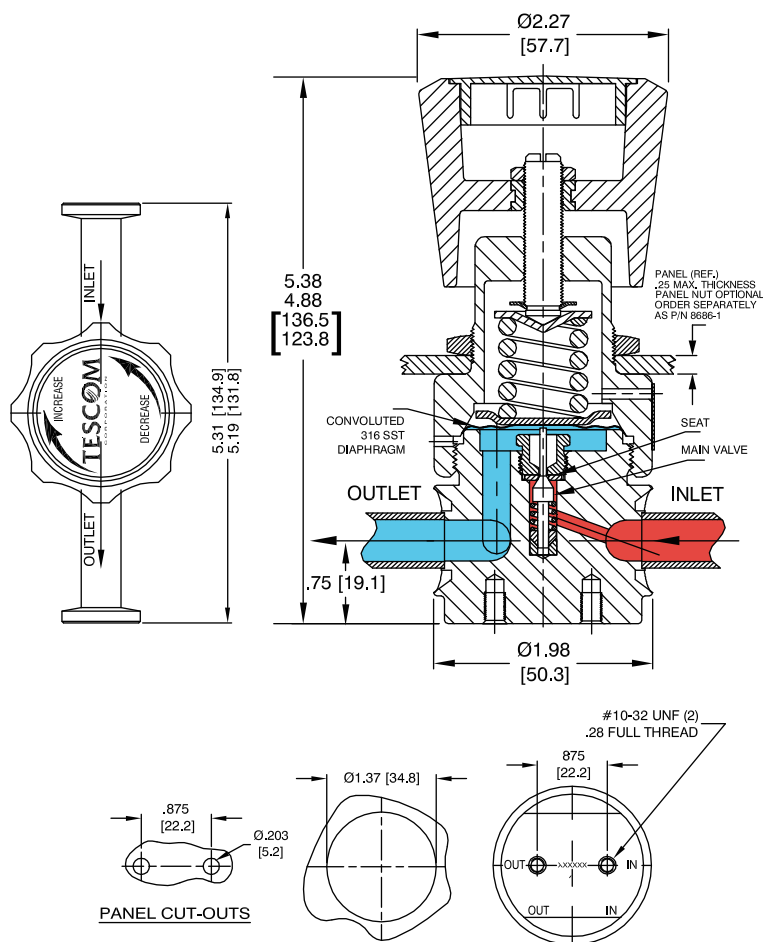
- 316L不锈钢阀体
- FDA认证
- 医用清洁认证
- 15Ra, 32Ra电解抛光
- 精确压力控制
- 多种接口选择
- BPE2009标准设计

应用

- 清洁蒸汽消毒
- 喷射气体
- 面板安装
- 低压力应用

参数

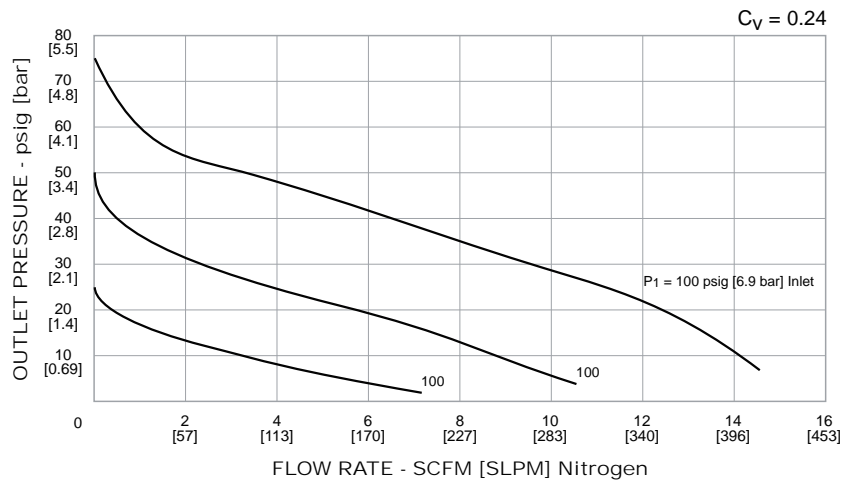
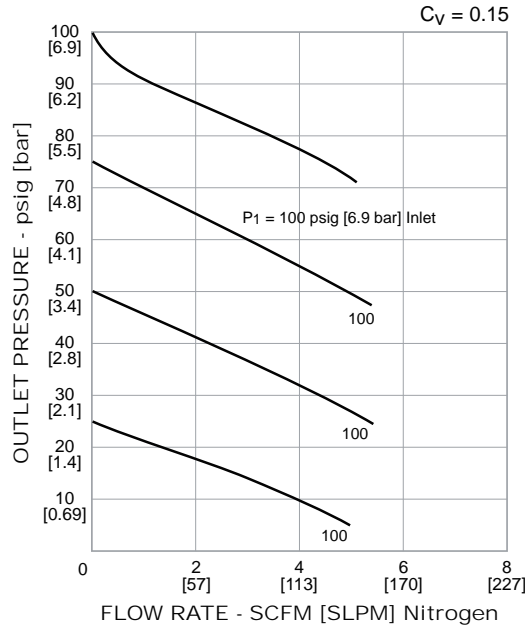
- 稳压器-减压阀
- 最大入口压力: 150 PSI
- 出口压力: 0~10, 0~25, 0~50, 0~100 PSI
- 设计实验压力: 150% Max
- 泄漏:
 - 内部: 气密
 - 外部: $< 2 \times 10^{-8}$ atm cc/sec He
- 操作温度:
 - Teflon® 阀座: -40~74 °C
 - PEEK® 阀座: -40~204 °C
- 流量系数: Cv=0.06, 0.15, 0.24
- 材质
 - 阀体: 316不锈钢
 - 阀座: Teflon®, PEEK-OPTIMA®, PEEK-Classix®
 - 阀座固定: Nitronic 60
 - 隔膜: 316不锈钢
 - 其余部分: 316不锈钢
- 抛光: 20Ra, 30Ra 电解抛光
- 接口: 焊接, H.P.I.C
- 清洁: CGA 4.1 and ASTM G93
- 重量: 0.9 kg





选型表

系列	PH22	A	2	8	8	1	0	A				
系列	阀体材质	阀体光洁度	阀座材质	弹簧材质	负载	出口压力	连接方式	出入口尺寸	连接管壁厚	流量	压力表接口	证书
PH-22	A -316L 不锈钢	15 Ra	Teflon®	316 不锈钢	0 - 弹簧	0-10 PSI	8 - 卫生	6 - 3/8" (Tube)	0.375" OD x 0.035"	1 - Cv=0.06		A - 无
					1 - 弹簧	0-25 PSI	9 - 管连接	8 - 1/2"	0.500" OD x 0.065"	2 - Cv=0.15		B - 清洁服务证书
	B -316L 不锈钢	15 Ra	Arlon®	Elgiloy®	2 - 弹簧	0-50 PSI				4 - Cv=0.24		
					3 - 弹簧	0-100 PSI						
	C -316L 不锈钢	32 Ra	Teflon®	316 不锈钢	4 - 弹簧偏斜	0-100 PSI						
					5 - 弹簧偏斜	0-100 PSI						
D -316L 不锈钢	32 Ra	Arlon®	Elgiloy®	6 - 气室	0-100 PSI							





TESCOM PH-2600 生化减压阀

入口低压,出口低压,低中流量

优点

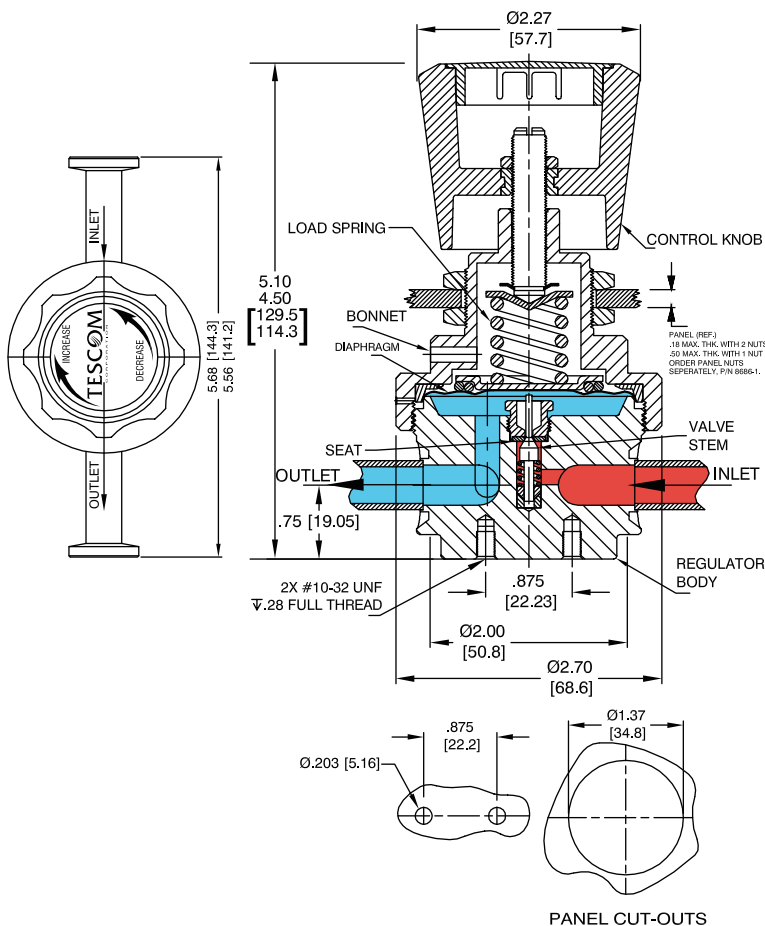
- 316L不锈钢阀体
- FDA认证
- 医用清洁认证
- 15Ra, 32Ra电解抛光
- 精确压力控制
- 多种接口选择
- BPE2009标准设计

应用

- 清洁蒸汽消毒
- 喷射气体
- 面板安装
- 低压力应用

参数

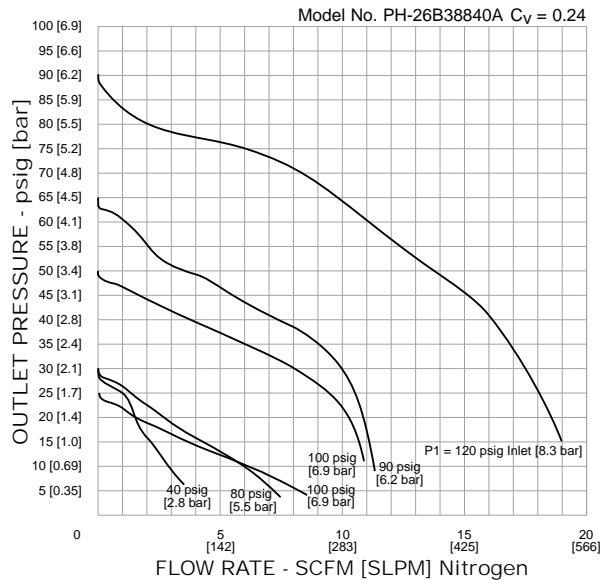
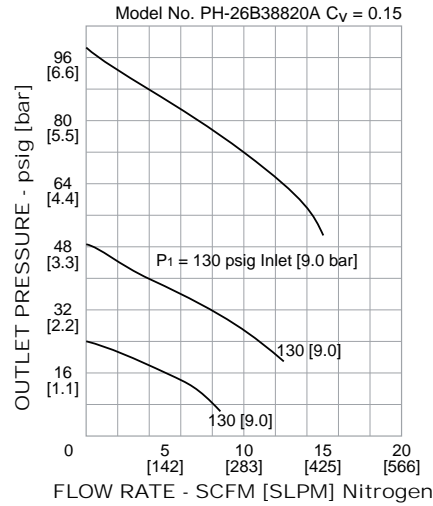
- 稳压器-减压阀
- 最大入口压力: 150 PSI
- 出口压力: 0~10, 0~25, 0~50, 0~100 PSI
- 设计实验压力: 150% Max
- 泄漏:
 - 内部: 气密
 - 外部: $< 2 \times 10^{-8}$ atm cc/sec He
- 操作温度:
 - Teflon® 阀座: -40~74 °C
 - PEEK® 阀座: -40~204 °C
- 流量系数: Cv=0.02, 0.06, 0.15, 0.24
- 材质
 - 阀体: 316不锈钢
 - 阀座: Teflon®, PEEK-OPTIMA®, PEEK-Classix®
 - 阀座固定: Nitronic 60
 - 隔膜: 316不锈钢
 - 其余部分: 316不锈钢
- 抛光: 20Ra, 30Ra 电解抛光
- 接口: 焊接, H.P.I.C
- 清洁: CGA 4.1 and ASTM G93
- 重量: 0.9 kg





选型表

系列	PH26	B	3	8	8	2	0	A				
系列	阀体材质	阀体光洁度	阀座材质	弹簧材质	负载	出口压力	连接方式	出入口尺寸	连接管壁厚	流量	压力表接口	证书
PH-26	A -316L 不锈钢	15 Ra	Teflon®	316 不锈钢	0 - 弹簧	0-10 PSI	8 - 卫生	6 - 3/8" (Tube)	0.375" OD x 0.035"	0 - Cv=0.02		A - 无
					1 - 弹簧	0-25 PSI	9 - 管连接	8 - 1/2"	0.500" OD x 0.065"	1 - Cv=0.06		B - 清洁服务证书
	B -316L 不锈钢	15 Ra	PEEK	Elgiloy®	2 - 弹簧	0-50 PSI				2 - Cv=0.15		
					3 - 弹簧	0-100 PSI				4 - Cv=0.24		
	C -316L 不锈钢	32 Ra	Teflon®	316 不锈钢	4 - 弹簧偏斜	0-100 PSI						
					5 - 弹簧偏斜	0-100 PSI						
D -316L 不锈钢	32 Ra	PEEK	Elgiloy®	6 - 气室	0-100 PSI							





TESCOM PH-3200 生化减压阀

入口中压,出口低压,高流量

优点

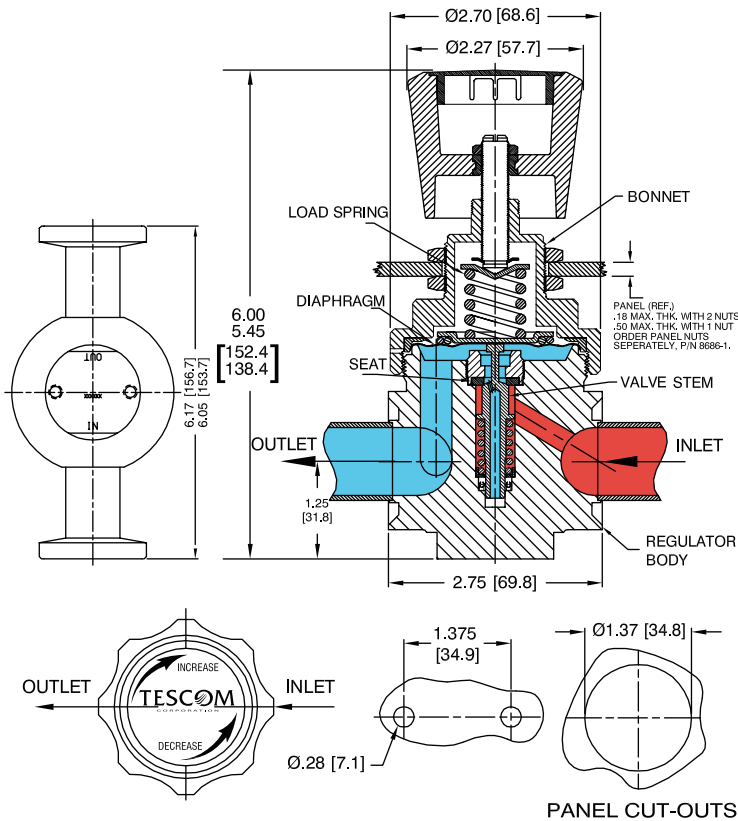
- 316L不锈钢阀体
- FDA认证
- 医用清洁认证
- 15Ra, 32Ra电解抛光
- 精确压力控制
- 多种接口选择
- BPE2009标准设计

应用

- 清洁蒸汽消毒
- 喷射气体
- 面板安装
- 低压力应用

参数

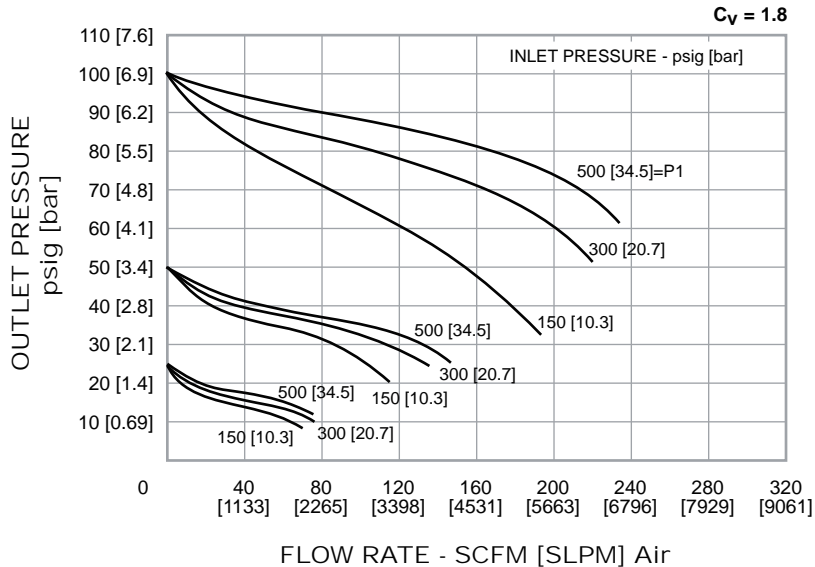
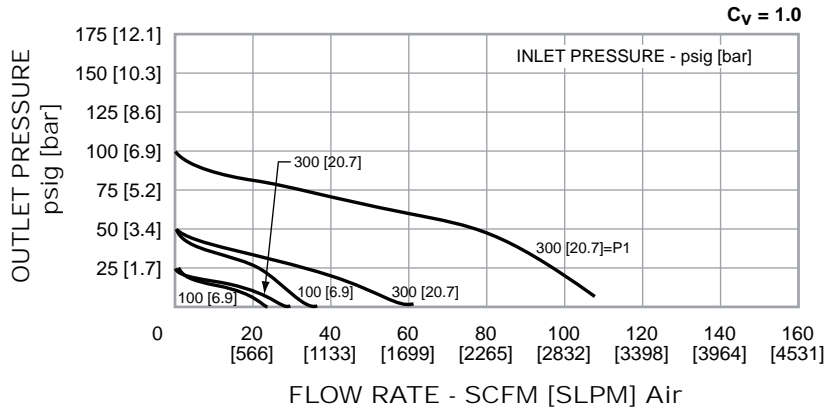
- 稳压器-减压阀
- 最大入口压力: 500 PSI
- 出口压力: 0~25, 0~50, 0~100, 0~150 PSI
- 设计实验压力: 150% Max
- 泄漏:
 - 内部: 气密
 - 外部: $< 2 \times 10^{-8}$ atm cc/sec He
- 操作温度:
 - Teflon® 阀座: -40~74 °C
 - PEEK® 阀座: -40~204 °C
- 流量系数: Cv=1.0, 1.8
- 材质
 - 阀体: 316不锈钢
 - 阀座: Teflon®, PEEK-OPTIMA®, PEEK-Classix®
 - 阀座固定: Nitronic 60
 - O型圈: E.P.
 - 隔膜: 316不锈钢
 - 其余部分: 316不锈钢
- 抛光: 15Ra, 32Ra 电解抛光
- 接口: 焊接, H.P.I.C
- 清洁: CGA 4.1 and ASTM G93
- 重量: 1.6 kg





选型表

系列	阀体材质	阀体光洁度	阀座材质	阀座固定	负载	出口压力	连接方式	出入口尺寸	连接管壁厚	流量	压力表接口	证书
PH-32	A -316L 不锈钢	15 Ra	Teflon®	E.P. O型圈	0 - 弹簧	0-25 PSI	8 - 卫生	08 - 1/2"	0.500" OD x 0.065"	2 - Cv=1.80		A - 无
	B -316L 不锈钢	15 Ra	PEEK	E.P. O型圈	1 - 弹簧	0-50PSI	9 - 管连接	12 - 3/4"	0.750" OD x 0.065"	3 - Cv=1.00		B - 清洁服务证书
	C -316L 不锈钢	32 Ra	Teflon®	E.P. O型圈	2 - 弹簧	0-100 PSI						
	D -316L 不锈钢	32 Ra	PEEK	E.P. O型圈	3 - 弹簧	0-150 PSI						





EMERSON
Process Management

TESCOM

TESCOM PS-3400 工业减压阀

入口中压,出口低压,高流量

优点

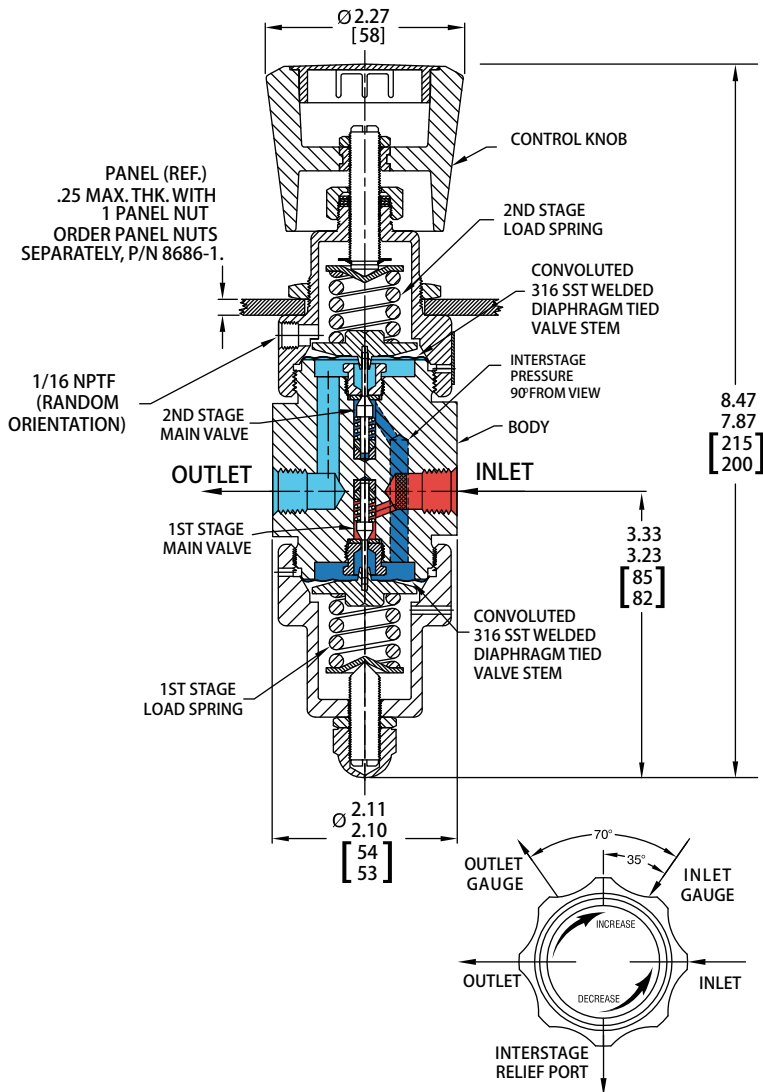
- 优秀防腐设计
- 阳极密封设计
- 压缩阀盖接口
- 更高的准确性与灵敏度
- 金属膜片,最小的密封泄漏

应用

- 腐蚀性气体
- 可燃性气体

参数

- 稳压器-减压阀
- 最大入口压力: 3000 PSI
- 出口压力:
0~25, 0~50, 0~100, 0~150 PSI
- 设计实验压力: 150% Max
- 泄漏:
内部: 气密
外部: $< 2 \times 10^{-8}$ atm cc/sec He
- 操作温度: -40~60 °C
- 流量系数: Cv=0.05
- 材质
阀体: 316不锈钢
阀盖: 316不锈钢
隔膜: 316不锈钢
阀座:
第一级: CTFE, 第二级: PFA
内轴心: PTFE
外轴心: 316不锈钢
其余部分: 316不锈钢
- 扭矩: 3.4 N.m
- 清洁: CGA 4.1 and ASTM G93
- 重量: 1.4 kg

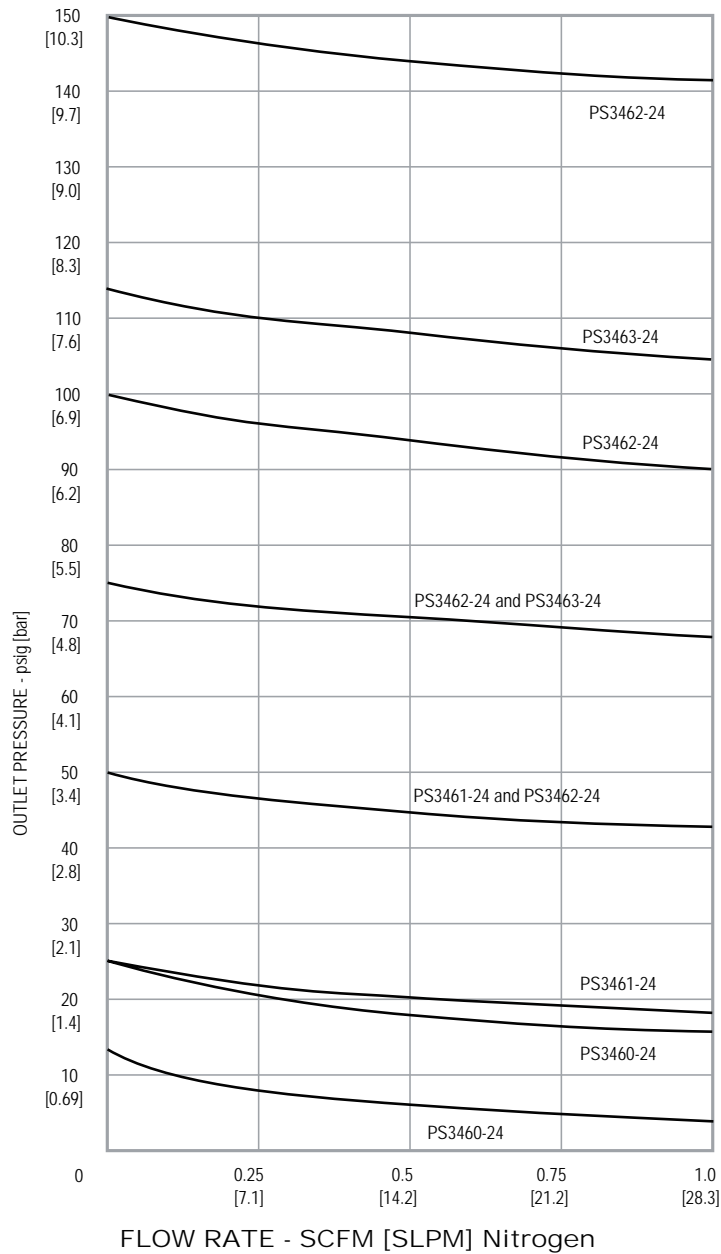




选型表

系列	阀体材质	出口压力	连接方式	出入口尺寸
PS-34	6 - 316不锈钢	0 - 0-25 PSI	2 - NPT	4 - 1/4"
		1 - 0-50PSI		
		2 - 0-100 PSI		
		3 - 0-150 PSI		

Model No. PS34XX-24 E.I. 0629





TESCOM SG1 工业减压阀

入口中压,出口低压,高流量

优点

- 插装阀有10 μ 的过滤器
- 维修简便
- 可选氯丁橡胶隔膜
- 更高的准确性与灵敏度

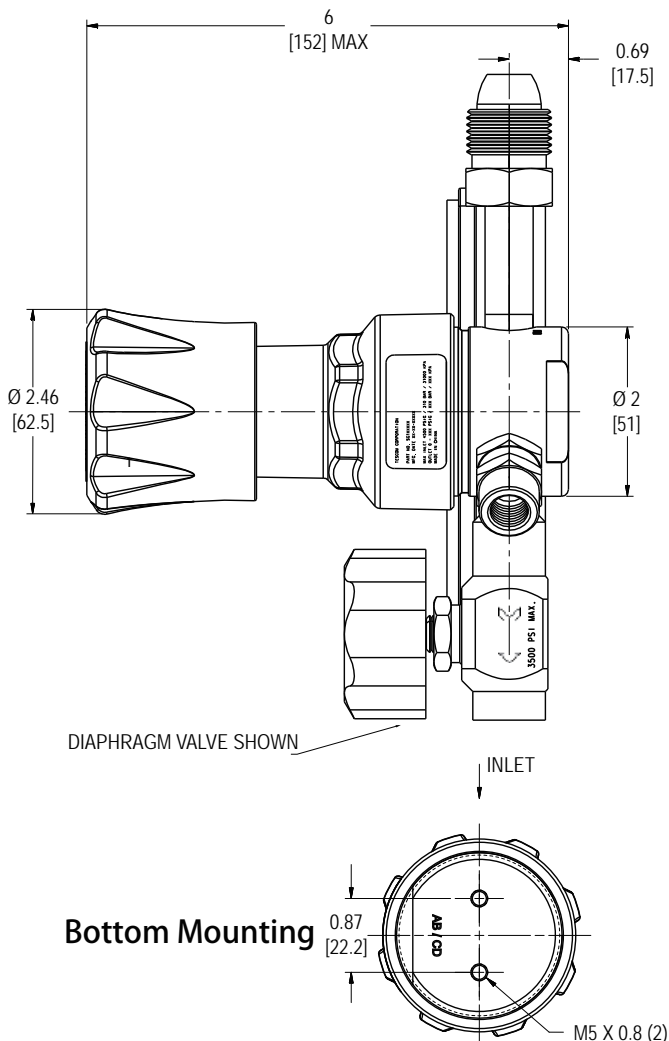
应用

- 实验室与可燃气体
- 可燃性气体
- 医疗,制药,食品,饮料应用
- 金属加工
- 高纯应用
- 高纯应用
- 过程分析
- 特种工业气瓶

参数

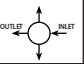
- 稳压器-减压阀
- 最大入口压力:
 - Cv=0.06, 4500 PSI
 - Cv=0.20, 3000 PSI
- 出口压力:
 - 15, 25, 50, 125, 250 PSI
- 设计实验压力: 150% Max
- 泄漏:
 - 内部: 气密
 - 外部: $< 2 \times 10^{-8}$ atm cc/sec He
- 操作温度: -40~60 $^{\circ}$ C
- 流量系数: Cv=0.06, 0.20
- 材质
 - 阀体: 316不锈钢, 黄铜
 - 隔膜: 316不锈钢, 橡胶
 - 阀座: PCTFE
 - 10 μ 过滤器:
 - 316不锈钢阀体: 316不锈钢
 - 黄铜阀体: 黄铜
 - 密封: Tefon, Buna-N
 - 其余部分: 316不锈钢
- 清洁: CGA 4.1 and ASTM G93
- 重量: 1.1 kg

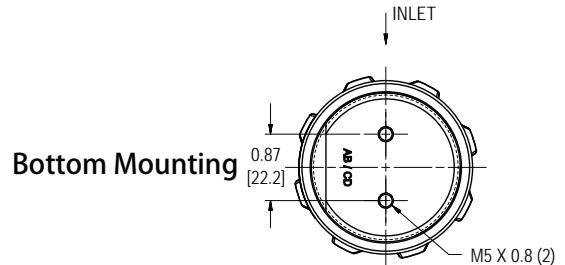
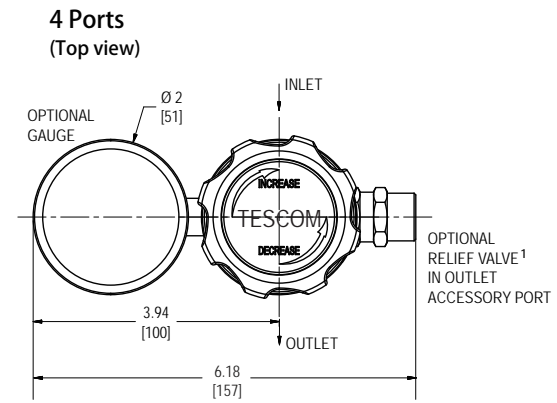
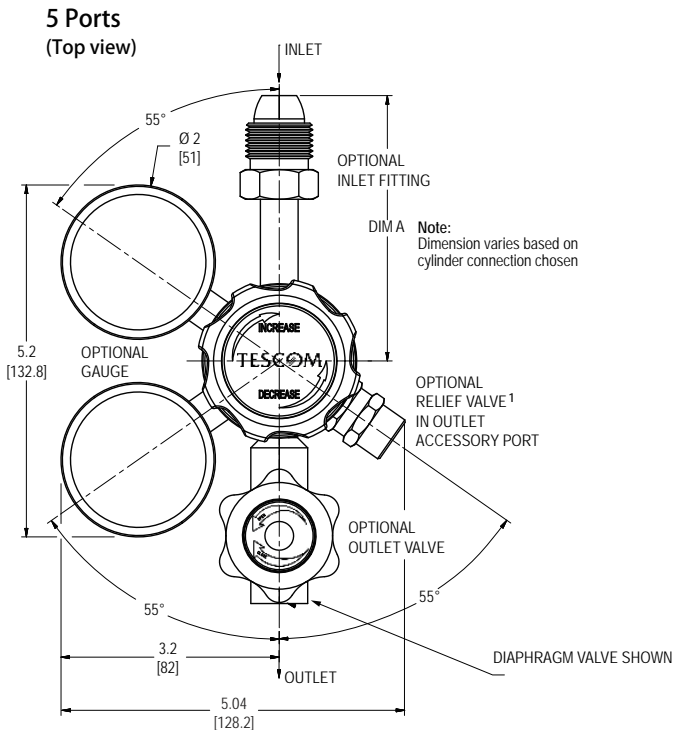
5 Ports





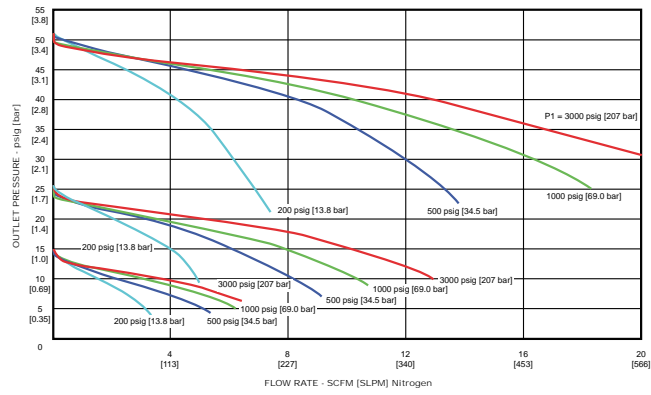
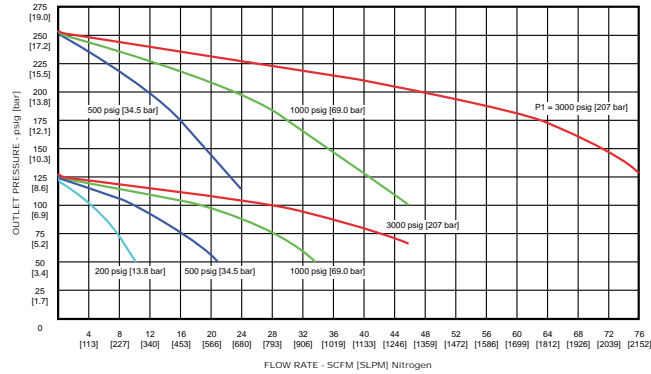
选型表

系列	阀体材质	出口压力范围	隔膜材质	阀座材质	连接方式	流量	入口压力	气缸连接	"A" 气缸连接	"A"	压力表	泄压阀	排气阀
SG1	P - 黄铜	1 - 15PSI	1 - 不锈钢	Teflon®	4 - 4接口	1 - Cv =0.06	4500 PSI	00 - 无	----	17 - DIN 477-5.59 3.75"	0 - 无	A - 无	0 - 无
	6 - 不锈钢	2 - 25 PSI	2 - E.P.	Buna-N		2 - Cv =0.20	3000 PSI	01 - CGA 296	3.75"	18 - BS 341(1990)#01 3.75"	P - 插头 A - Psi/kPa B - Bar/Psi	P - 插头 1 - Teflon管	A - 隔膜阀 B - 针形阀
		3 - 50 PSI						02 - CGA 350	3.25"	19 - BS 341(1990)#02 3.75"			
		4 - 125 PSI			03 - CGA 540	3.25"	20 - BS 341(1990)#03 3.75"						
		5 - 250 PSI			04 - CGA 580	3.75"	21 - BS 341(1990)#04 3.75"						
					05 - CGA 590	3.75"	22 - BS 341(1990)#05 3.75"						
					06 - DIN 477-1.1	3.10"	23 - BS 341(1990)#06 2.75"						
					07 - DIN 477-1.3	3.10"	24 - BS 341(1990)#07 2.75"						
					08 - DIN 477-1.5	3.25"	25 - BS 341(1990)#08 2.75"						
					09 - DIN 477-1.6	3.10"	26 - BS 341(1990)#09 2.75"						
					10 - DIN 477-1.7	3.10"	27 - BS 341(1990)#10 2.75"						
					11 - DIN 477-1.8	3.10"	28 - BS 341(1990)#11 2.75"						
					12 - DIN 477-1.9	3.10"	29 - BS 341(1990)#12 2.75"						
					13 - DIN 477-1.10	3.75"	30 - BS 341(1990)#13 2.25"						
					14 - DIN 477-1.14	3.75"	31 - BS 341(1990)#14 2.25"						
					15 - DIN 477-5.54	3.75"	32 - BS 341(1990)#15 2.25"						
					16 - DIN 477-5.57	3.75"							

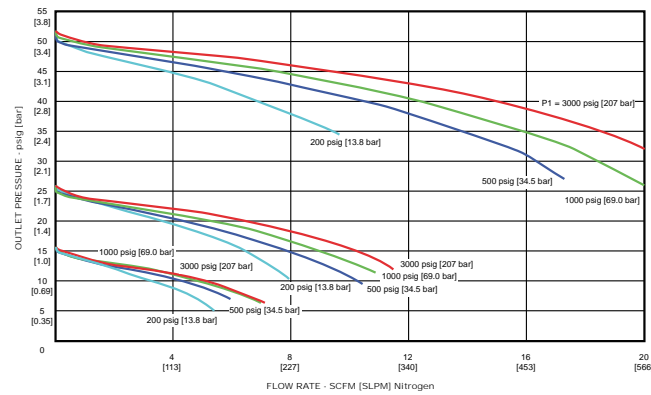
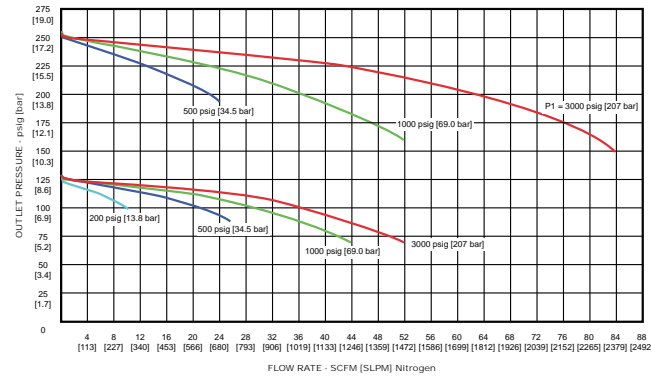




Cv = 0.06 Model
Metal Diaphragm

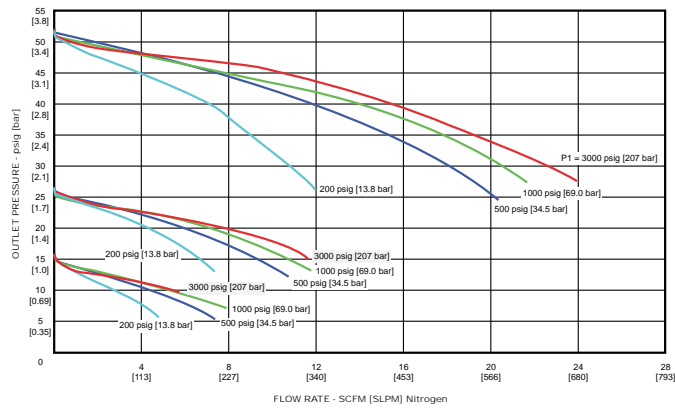
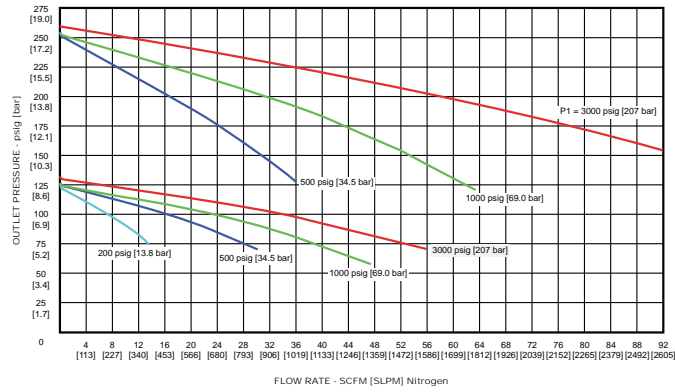


Cv = 0.06 Model
Neoprene Diaphragm

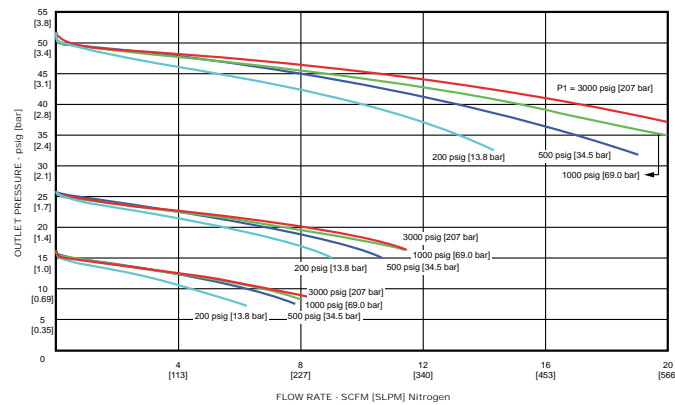
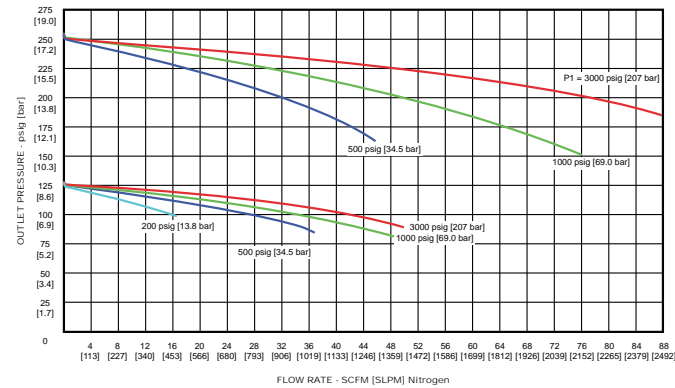




C_v = 0.20 Model
Metal Diaphragm



C_v = 0.20 Model
Neoprene Diaphragm





TESCOM SG2 工业减压阀

入口高压,出口低压,低流量

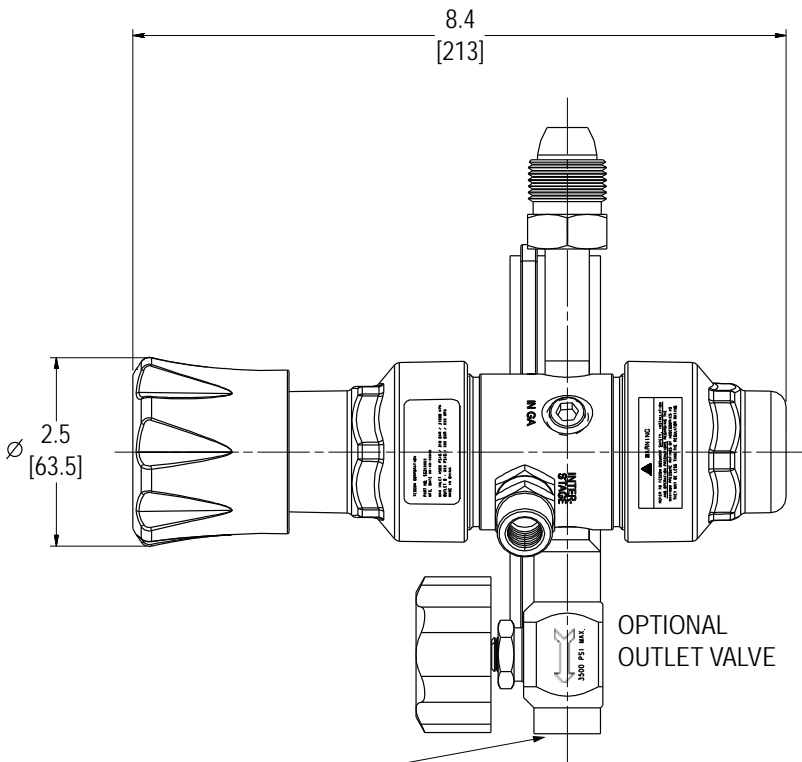
优点

- 插装阀有10μ的过滤器
- 维修简便
- 可选氯丁橡胶隔膜
- 更高的准确性与灵敏度

应用

- 实验室与可燃气体
- 可燃性气体
- 医疗,制药,食品,饮料应用
- 金属加工
- 高纯应用
- 高纯应用
- 过程分析
- 特种工业气瓶

6 Ports



DIAPHRAGM VALVE AS SHOWN

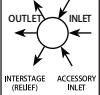
参数

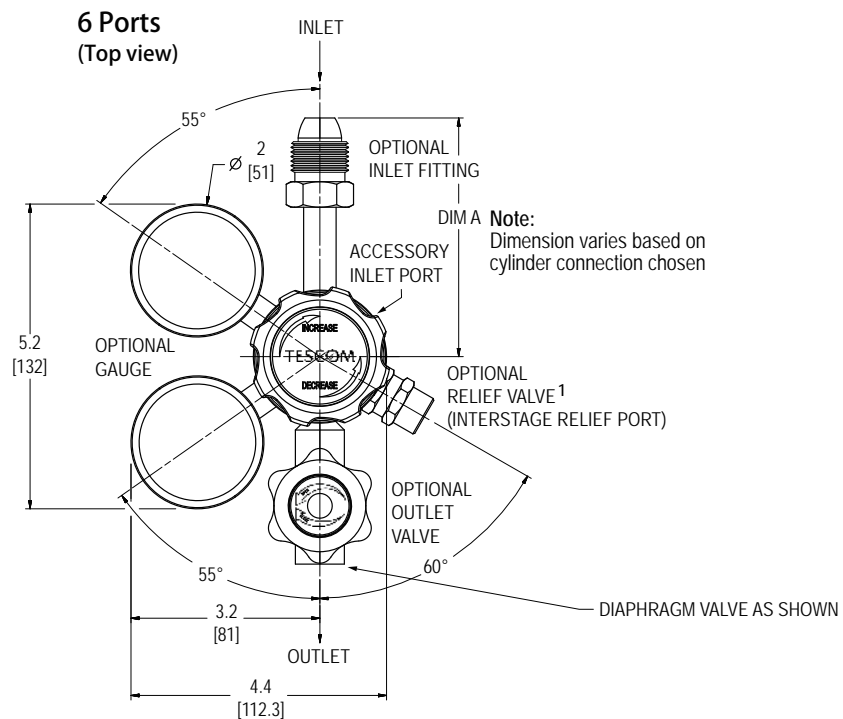
- 稳压器-减压阀
- 最大入口压力: 4500 PSI
- 出口压力: 15, 25, 50, 125, 250 PSI
- 设计实验压力: 150% Max
- 泄漏:
 - 内部: 气密
 - 外部: $< 2 \times 10^{-8}$ atm cc/sec He
- 操作温度: -40~60 °C
- 流量系数: Cv=0.06
- 材质
 - 阀体: 316不锈钢, 黄铜
 - 隔膜: 316不锈钢, 橡胶
 - 阀座: PCTFE
 - 10μ过滤器:
 - 316不锈钢阀体: 316不锈钢
 - 黄铜阀体: 黄铜
 - 其余部分: 316不锈钢
- 清洁: CGA 4.1 and ASTM G93
- 重量: 1.8 kg





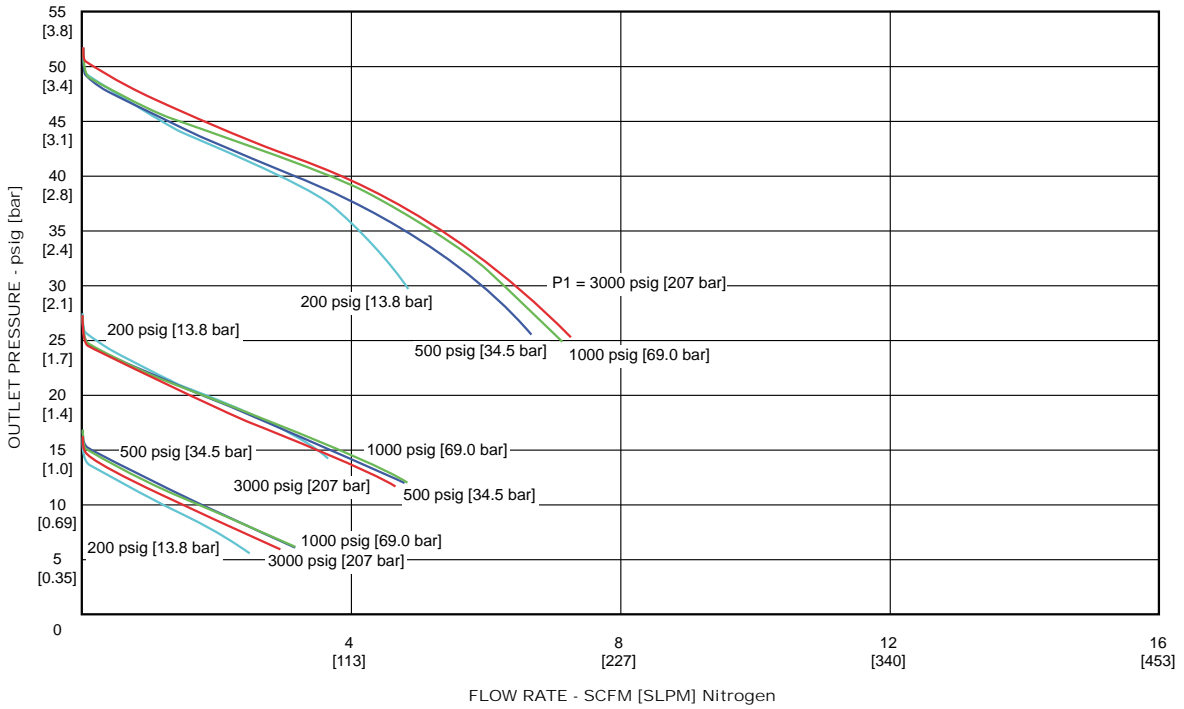
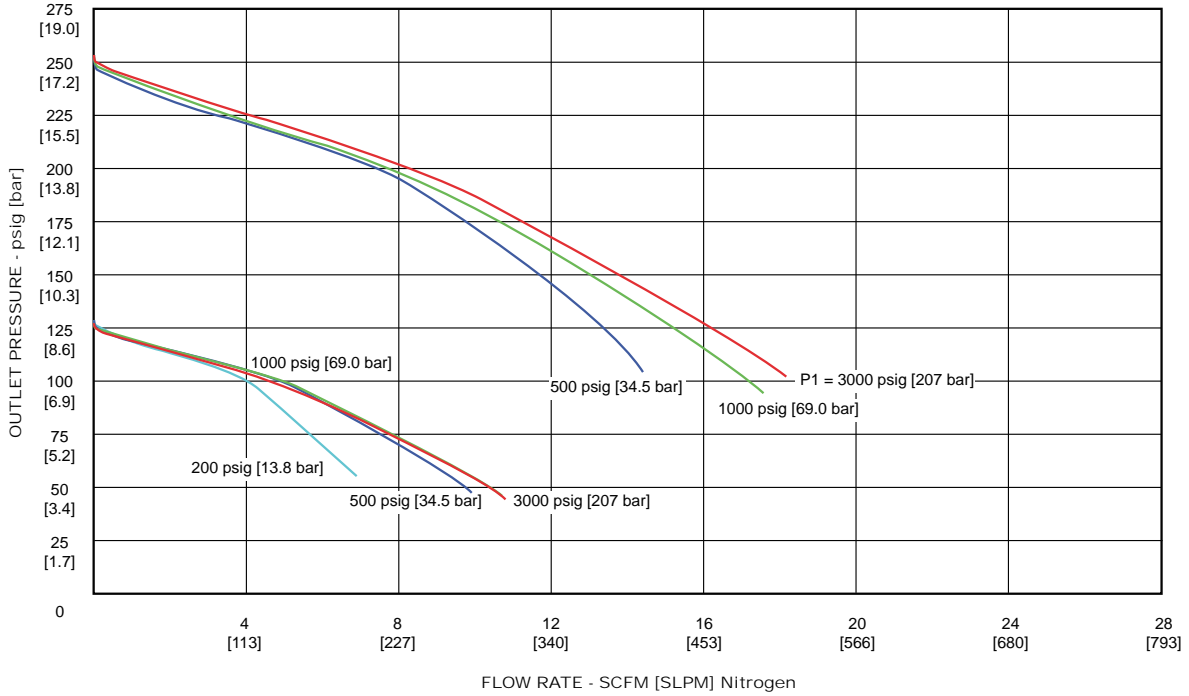
选型表

系列	阀体材质	出口压力范围	隔膜材质	阀座材质	连接方式	流量	入口压力	气缸连接	"A" 气缸连接	"A"	压力表	泄压阀	排气阀	
SG2	P - 黄铜	1 - 15PSI	1 - 不锈钢	Teflon®	6-6接口	0 - Cv	4500 =0.06 PSI	00 - 无	----	17 - DIN 477-5.59	3.75"	0 - 无	A - 无	0 - 无
	6 - 不锈钢	2 - 25 PSI	2 - E.P.	Buna-N				01 - CGA 296	3.75"	18 - BS 341(1990)#01	3.75"	P - 插头 A - Psi/kPa B - Bar/Psi	1 - Teflon管	A - 隔膜阀 B - 针形阀
		3 - 50 PSI				02 - CGA 350	3.25"	19 - BS 341(1990)#02	3.75"					
		4 - 125 PSI				03 - CGA 540	3.25"	20 - BS 341(1990)#03	3.75"					
		5 - 250 PSI				04 - CGA 580	3.75"	21 - BS 341(1990)#04	3.75"					
						05 - CGA 590	3.75"	22 - BS 341(1990)#05	3.75"					
						06 - DIN 477-1.1	3.10"	23 - BS 341(1990)#06	2.75"					
						07 - DIN 477-1.3	3.10"	24 - BS 341(1990)#07	2.75"					
						08 - DIN 477-1.5	3.25"	25 - BS 341(1990)#08	2.75"					
						09 - DIN 477-1.6	3.10"	26 - BS 341(1990)#09	2.75"					
						10 - DIN 477-1.7	3.10"	27 - BS 341(1990)#10	2.75"					
						11 - DIN 477-1.8	3.10"	28 - BS 341(1990)#11	2.75"					
						12 - DIN 477-1.9	3.10"	29 - BS 341(1990)#12	2.75"					
						13 - DIN 477-1.10	3.75"	30 - BS 341(1990)#13	2.25"					
		14 - DIN 477-1.14				3.75"	31 - BS 341(1990)#14	2.25"						
		15 - DIN 477-5.54				3.75"	32 - BS 341(1990)#15	2.25"						
		16 - DIN 477-5.57				3.75"								





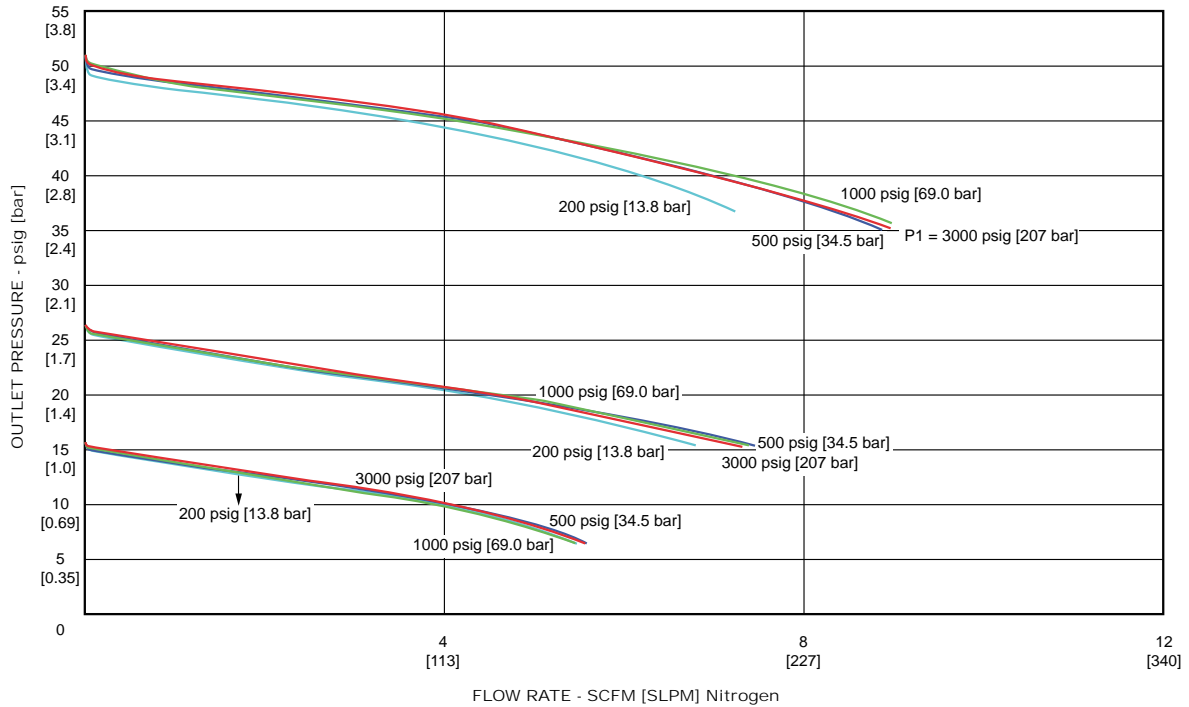
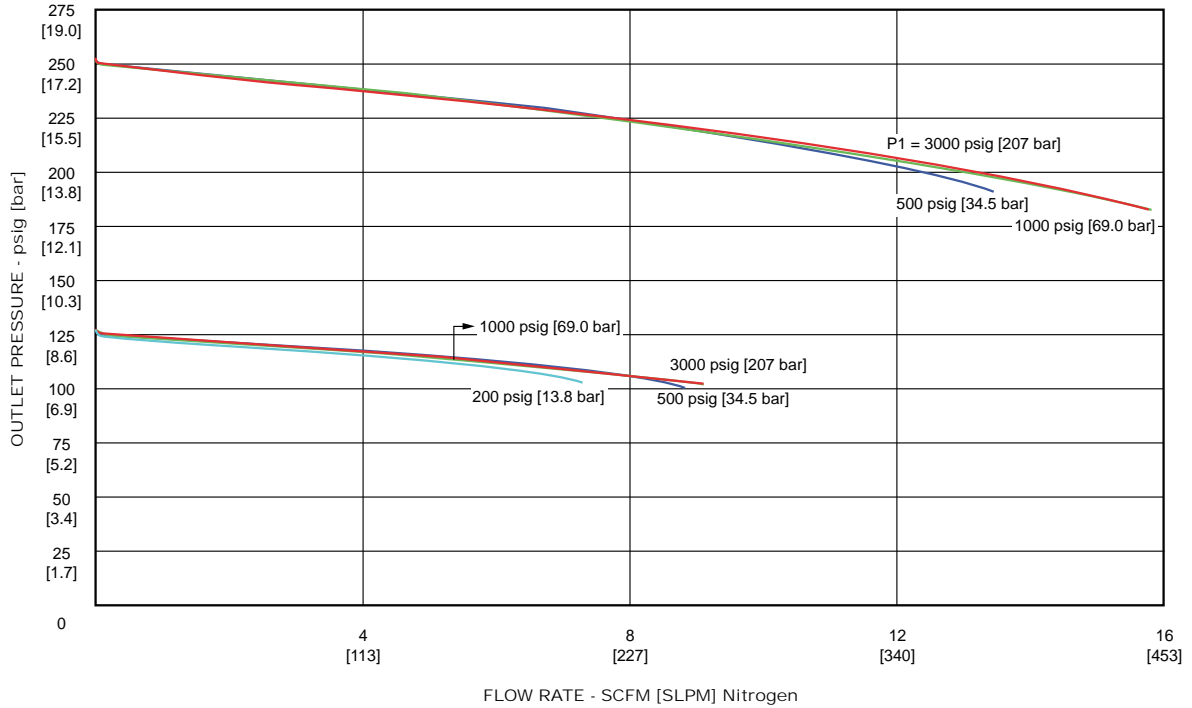
C_v = 0.06 Model
Metal Diaphragm





C_v = 0.06 Model

Neoprene Diaphragm





EMERSON
Process Management

TESCOM

TESCOM SG3 工业减压阀

入口高压,出口低压,高流量

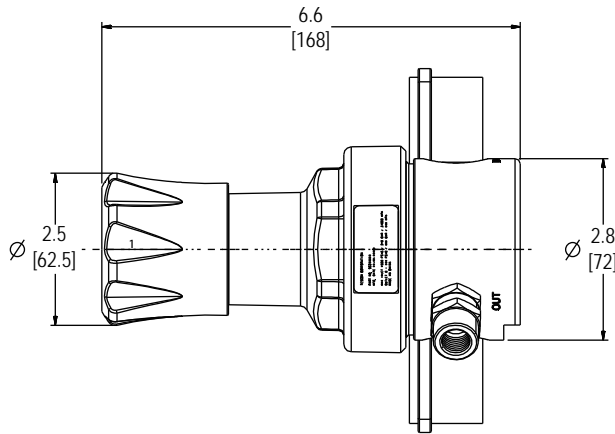
优点

- 插装阀有10μ的过滤器
- 维修简便
- 可选氯丁橡胶隔膜
- 更高的准确性与灵敏度

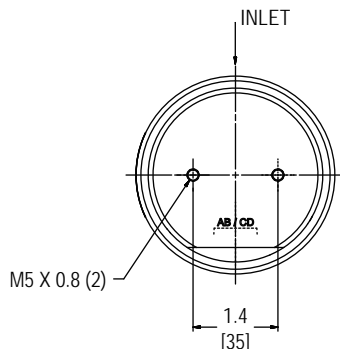
应用

- 实验室与可燃气体
- 可燃性气体
- 医疗,制药,食品,饮料应用
- 金属加工
- 高纯应用
- 高纯应用
- 过程分析
- 特种工业气瓶

5 Ports



Bottom Mounting

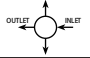


参数

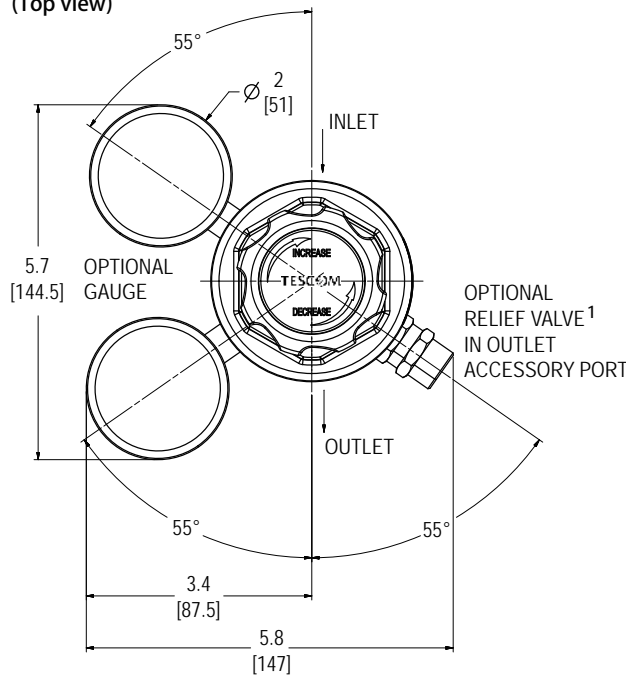
- 稳压器-减压阀
- 最大入口压力: 4500 PSI
- 出口压力:
15, 50, 125, 250 PSI
- 设计实验压力: 150% Max
- 泄漏:
内部: 气密
外部: $< 2 \times 10^{-8}$ atm cc/sec He
- 操作温度: -40~60 °C
- 流量系数: Cv=1.0
- 材质
阀体: 316不锈钢, 黄铜
隔膜: 316不锈钢, 橡胶
阀座: PCTFE
10μ过滤器:
316不锈钢阀体: 316不锈钢
黄铜阀体: 黄铜
其余部分: 316不锈钢
- 清洁: CGA 4.1 and ASTM G93
- 重量: 2.5 kg



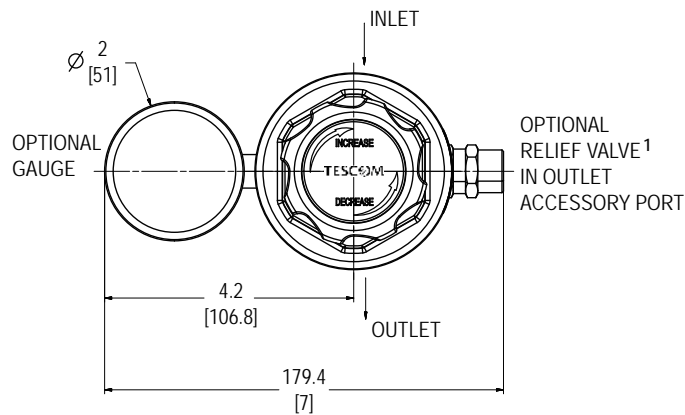
选型表

系列	阀体材质	出口压力范围	隔膜材质	阀座材质	连接方式	流量	入口压力	气缸连接	"A"	压力表	泄压阀	排气阀
SG3	P - 黄铜	1 - 15PSI	1 - 不锈钢	Teflon®	4 - 4接口	0 - Cv=1.0	4500PSI	00 - 无	----	0 - 无	A - 无	0 - 无
	6 - 不锈钢	3 - 50 PSI	2 - E.P.	Buna-N						P - 插头	P - 插头	A - 隔膜阀
4 - 125 PSI		A - Psi/kPa								1 - Teflon管	B - 针形阀	
5 - 250 PSI		B - Bar/Psi										

**5 Ports
(Top view)**

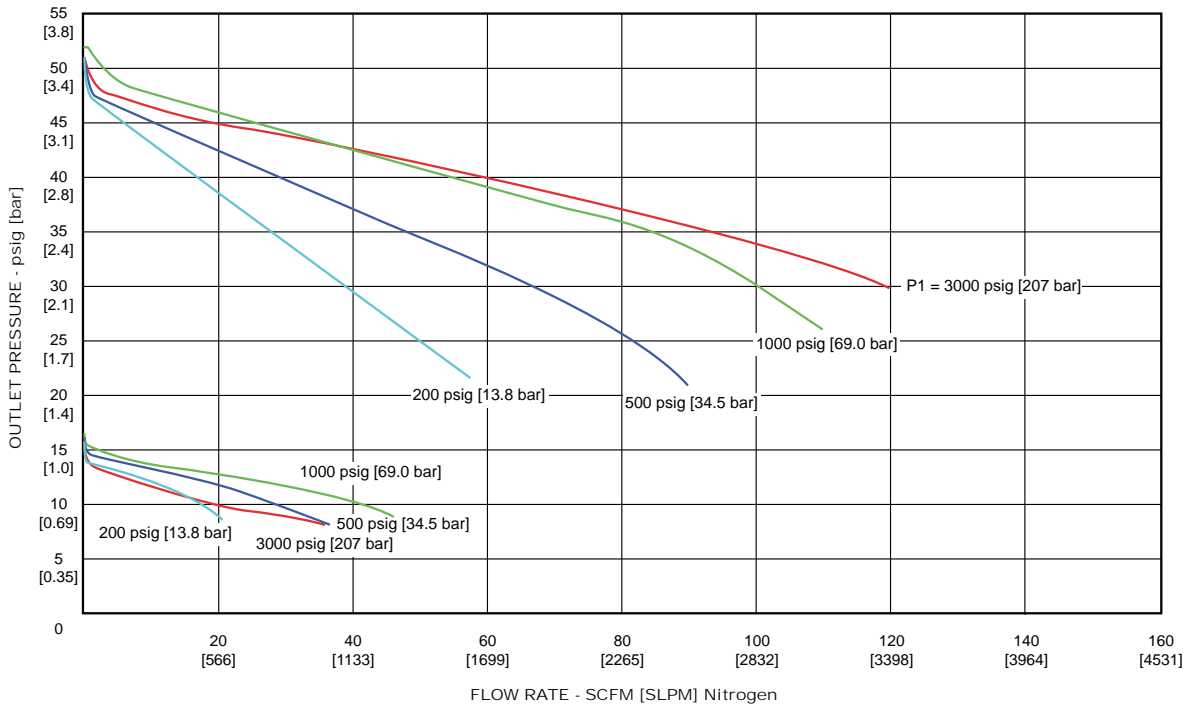
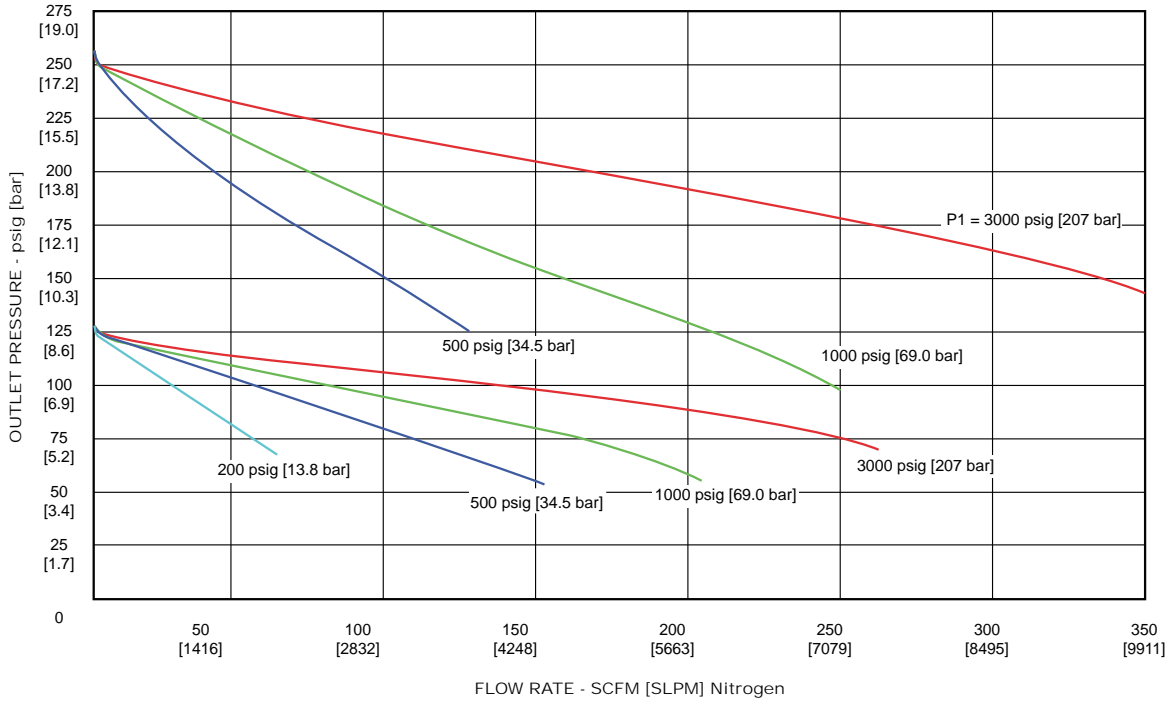


**4 Ports
(Top view)**





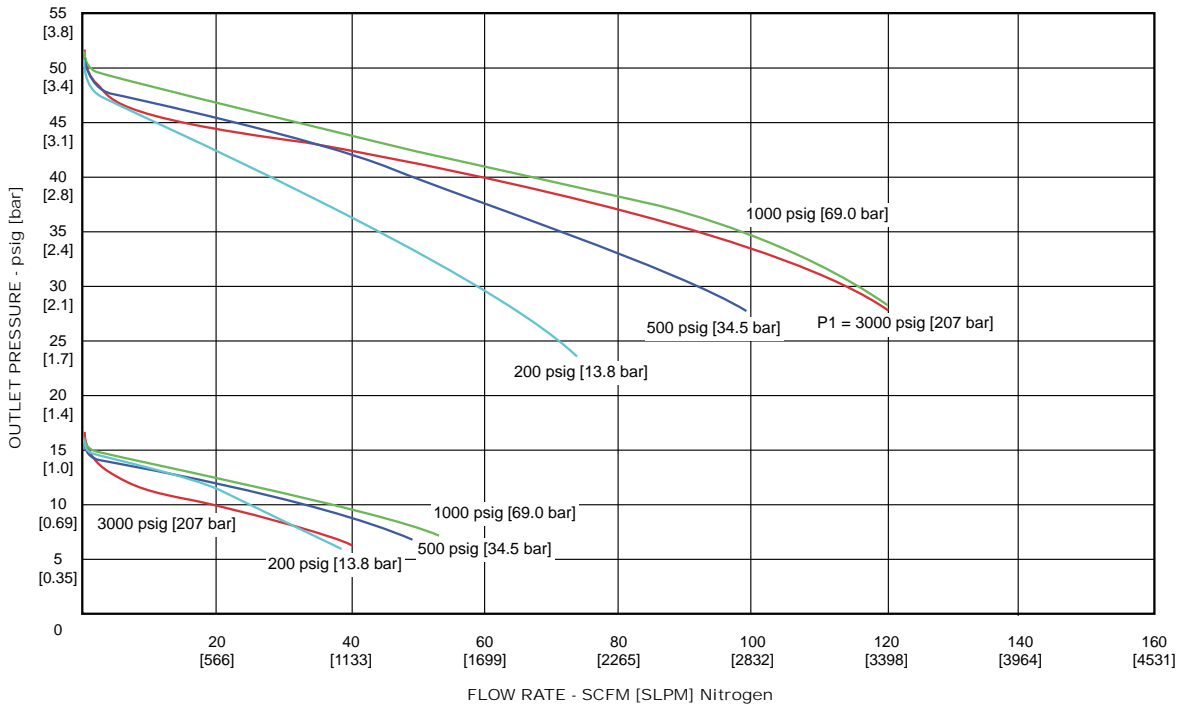
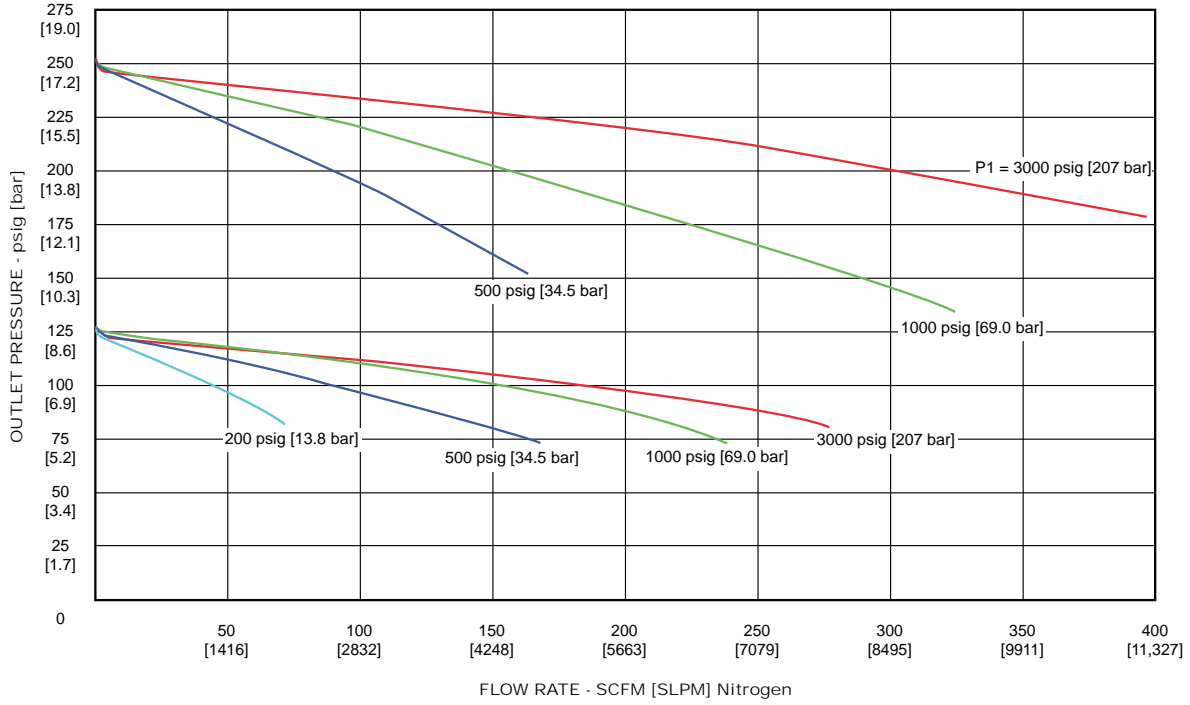
Cv = 1.0 Model
Metal Diaphragm





C_v = 1.0 Model

Neoprene Diaphragm





TESCOM SJS 工业减压阀

入口中压,出口中压,中流量

优点

- 差压调节器
- 双重密封保持精确差压
- NACE兼容, No.1
- 可选42MW焊接隔膜
- 仪器仪表隔离

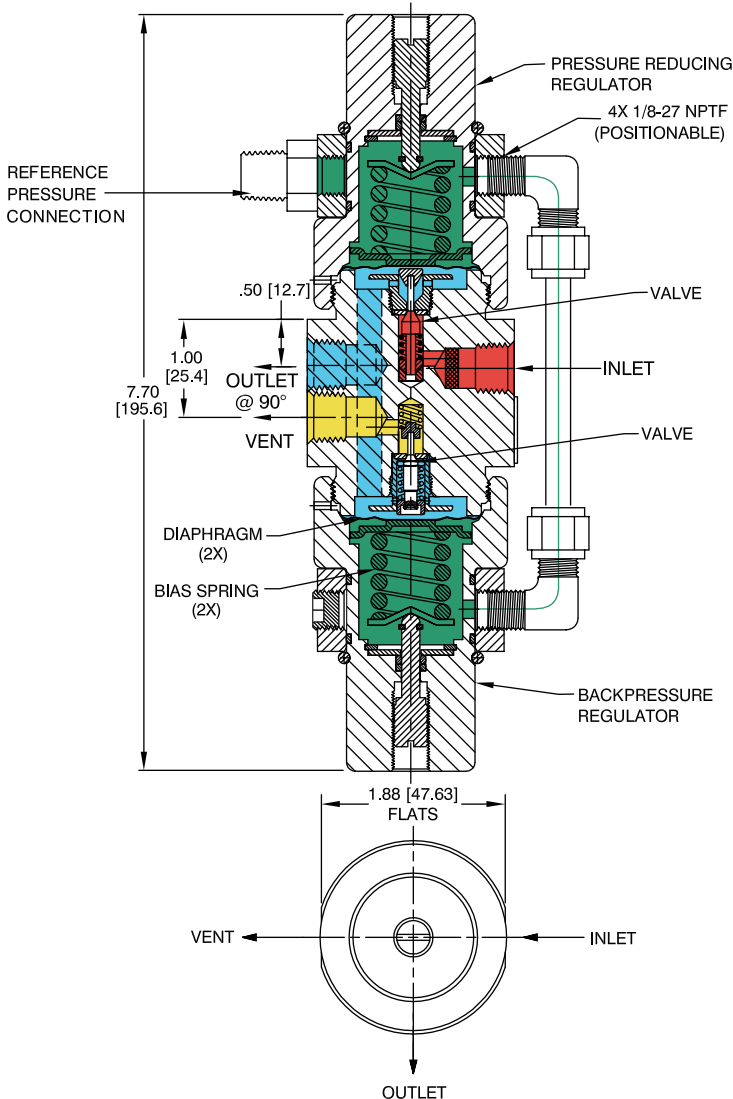


应用

- 双端面机械密封


参数

- 稳压器-减压阀
- 最大入口压力: 500 PSI
- 出口压力: 500 PSI
- 最大差压范围: 100 PSI
- 设计实验压力: 150% Max
- 泄漏:
 - 内部: 气密
 - 外部: $< 2 \times 10^{-8}$ atm cc/sec He
- 操作温度: -40~74 °C
- 流量系数: Cv=0.12
- 材质
 - 阀体: 316不锈钢
 - 阀座:
 - 减压: Teflon®
 - 背压: Vespel®
 - 隔膜: Elgiloy®
 - 其余部分: 316不锈钢
- 连接: 1/4" NPT
- 重量: 0.9 kg





选型表

SJ	S	6	5	V	E	A	O	E	F	F	F	
系列	调节	阀体材质	出口压力范围	O型圈材质	隔膜材质	减压阀座材质	背压阀座材质	配件	排气方式	入口接口尺寸与连接方式	排气阀接口尺寸与连接方式	出口
SJ	S - 螺丝刀调节	6 - 不锈钢	5 - 500 PSI	E - E.P.	E - Elgiloy®	A - Teflon®	Vespel®	0 - 无	E - 90°排气阀 	F - 1/4" NPT		
				K - Kalrez®		B - Teflon®	Teflon®	F - 包含				
				V - Viton-A®								

