



优点

- 无油式29.5" HG,3.0CFM,30PSI
- 低噪音,低维护成本
- 结构坚固,长寿命

GAST SAA 摇摆活塞式压缩机 真空泵

为什么选择我?

我们是摇摆活塞式压缩机与真空泵,具有显著的应用环境优势,各种电机选择,理想的实验室使用,我们结构紧密,活塞与轴承组件一体,不会因打滑,松动,错位造成故障,有气缸单元选择.

应用

气体压缩,饮料分配,液体分析,汽车维修,牙科设备,真空柜

规格型号

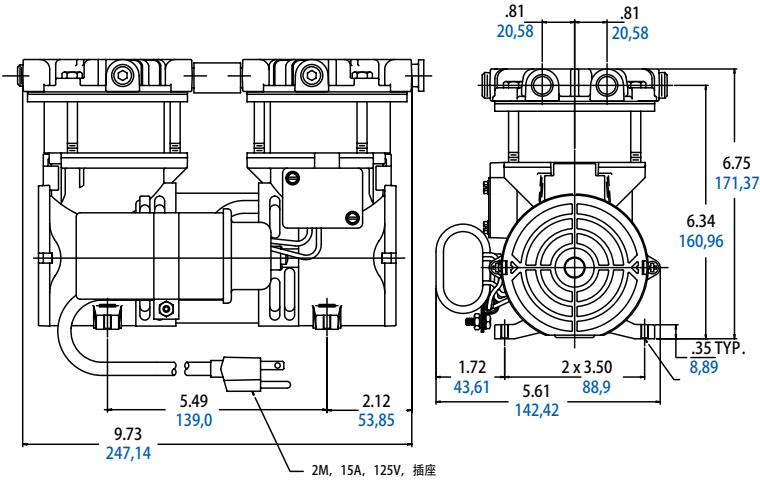
| 型号 | 电机参数 | 转速RPM | | 功率 | | 重量 |
|-----------------|-------------|-------|------|-----|------|--------|
| | | 60Hz | 50Hz | HP | KW | |
| 无油式 压缩机 | | | | | | |
| SAA-P107-NQ | 115,60-1 | 1575 | ---- | 1/6 | 0.12 | 5.00Kg |
| 无油式 真空泵 | | | | | | |
| SAA-V108-NQ(并联) | 115,50/60-1 | 1575 | ---- | 1/6 | 0.12 | 5.00Kg |
| SAA-V109-NQ(串联) | 115,50/60-1 | 1575 | ---- | 1/6 | 0.12 | 5.00Kg |



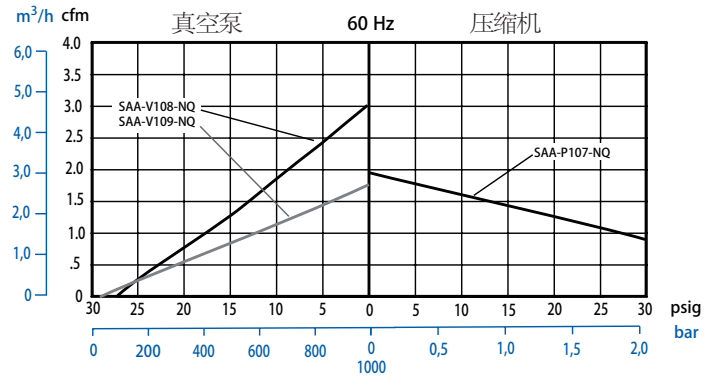


产品尺寸(mm,英寸)

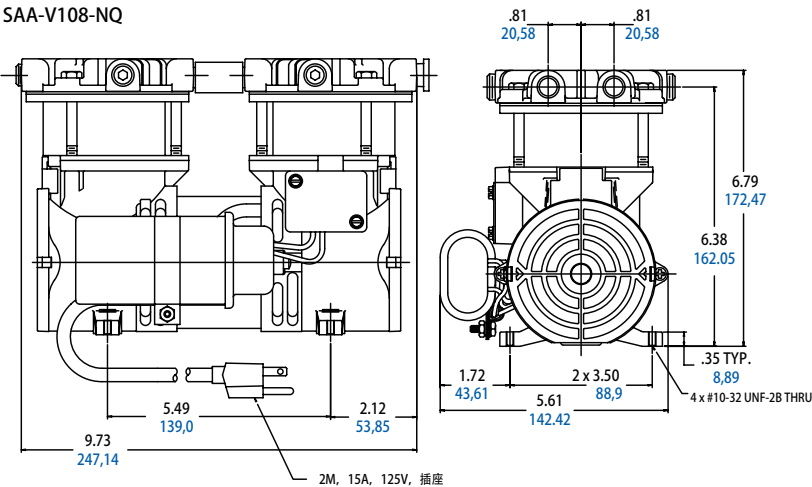
SAA-P107-NQ



产品性能(公制,英制)



SAA-V108-NQ



SAA-V109-NQ

