



GAST 71R 摇摆活塞式真空泵 压缩机

为什么选择我?

我们是摇摆活塞式压缩机与真空泵,具有显著的应用环境优势,各种电机选择,理想的实验室使用,我们结构紧密,活塞与轴承组件一体,不会因打滑,松动,错位造成故障,有气缸单元选择.

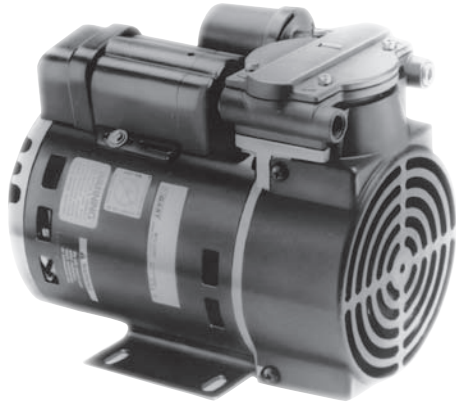
应用

气体压缩,饮料分配,液体分析,汽车维修,牙科设备,真空柜

优点

- 无油式,单泵头,压缩机
2.0CFM,100PSI
- 外壳坚固,防腐铝材质
- 无油式,双泵头,压缩机
3.5CFM,175PSI
- 外壳坚固,防腐铝材质
- 无油式,双泵头,真空泵
28" HG,4.5CFM
- 外壳坚固,防腐铝材质
- 无油式,单泵头,压缩机
7.0CFM,100PSI
- 外壳坚固,防腐铝材质

无油,单泵头,压缩机



无油,双泵头,压缩机



无油,双泵头,真空泵



无油,单泵头,气缸式压缩机





规格型号

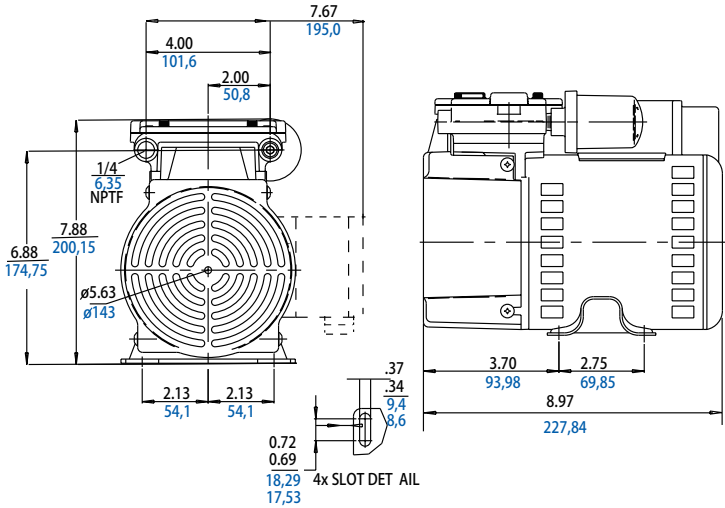
型号	电机参数	转速RPM		功率		重量
		60Hz	50Hz	HP	KW	
无油式,单泵头,压缩机						
71R142-P001B-D300X	100/115,60/50-1	1650	1400	1/3	0.25	6.40Kg
71R142-P001B-D301X	220/240,60/50-1	1650	1400	1/3	0.25	6.40Kg
无油式,双泵头,压缩机						
71R545-P315B-D401X	110/115,60-1	1650	---	1/2	0.37	7.09Kg
71R642-P112-D501X	110~115/,60-1;100,50-1	1650	1425	1/2	0.37	7.09Kg
71R645-P112-D303X	115,60-1	1650	---	1/3	0.25	7.09Kg
71R645-P112D-D402CX	220/230,60-1;220~240,50-1	1650	1425	1/2	0.37	7.09Kg
71R647-P112-D401X	115,60-1	1650	---	1/2	0.37	7.09Kg
71R655-P112-D304X	220/240,50-1	---	1425	1/3	0.25	7.27Kg
无油式,双泵头,真空泵						
71R645-V114-D303X	115,60-1	1650	---	1/3	0.25	7.09Kg
71R655-V114-D304X	220~240,50-1	---	1425	1/3	0.25	7.27Kg
无油式,气缸式,压缩机						
71R142-P075T-D300X	115,50/60-1	1650	1425	1/3	0.25	42.0Kg
71R640-P64T-D500CX	115,60-1	1650	---	3/4	0.56	105.Kg
71R640-P67T-D500CX	115,60-1	1650	---	3/4	0.56	105.Kg
71R640-P65DT-D500CX	115,60-1	1650	---	3/4	0.56	115.Kg



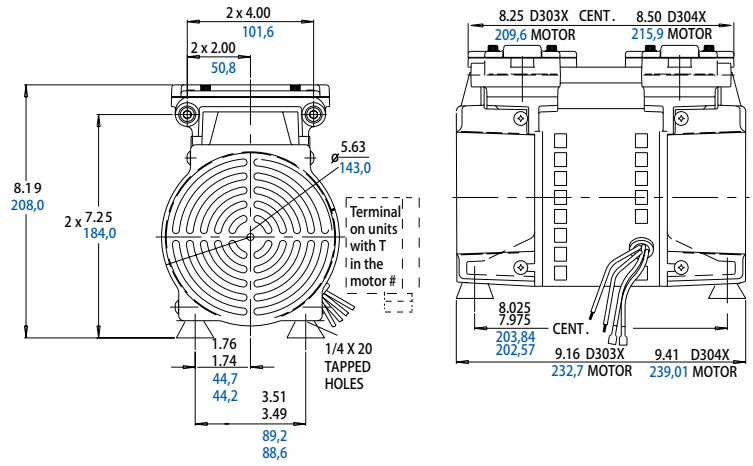


产品尺寸(mm,英寸)

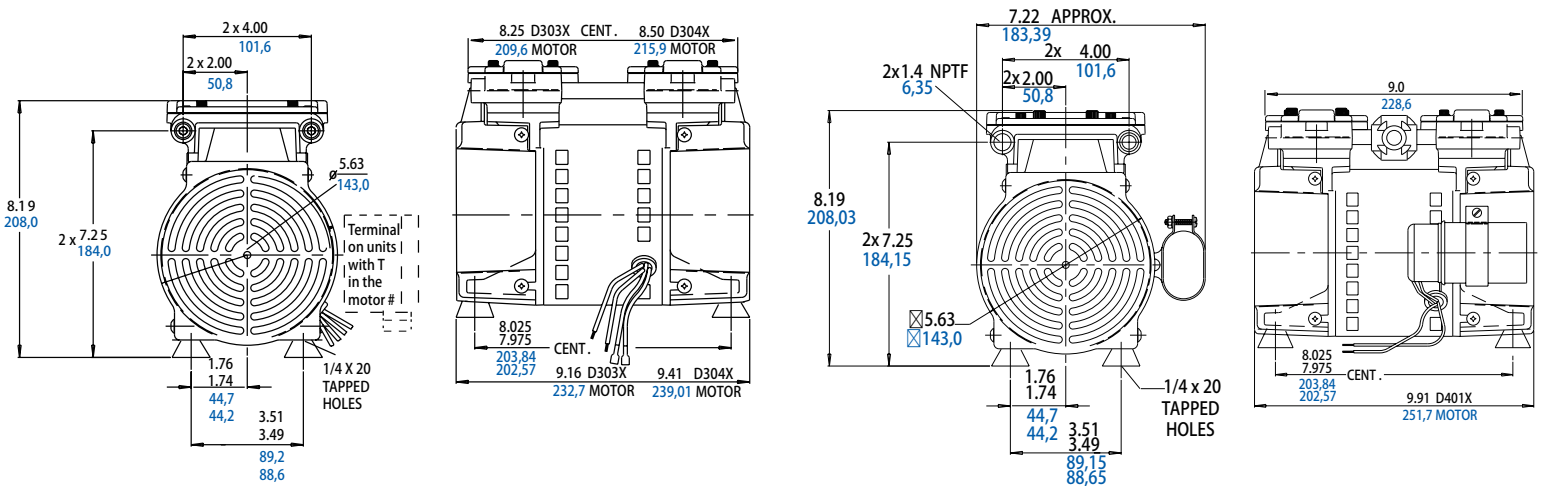
无油式,单泵头,压缩机



无油式,双泵头,真空泵



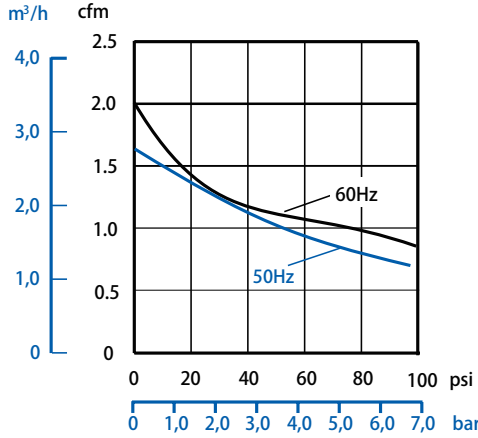
无油式,双泵头,压缩机



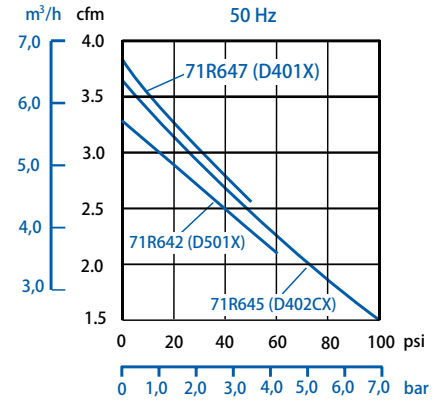
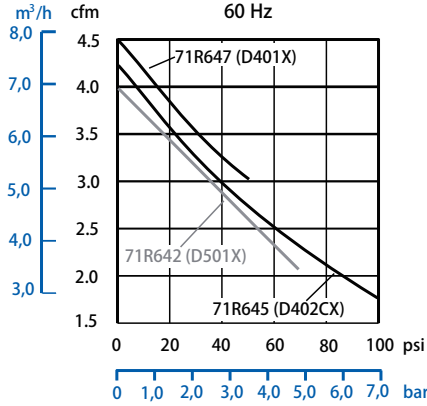


产品性能(公制,英制)

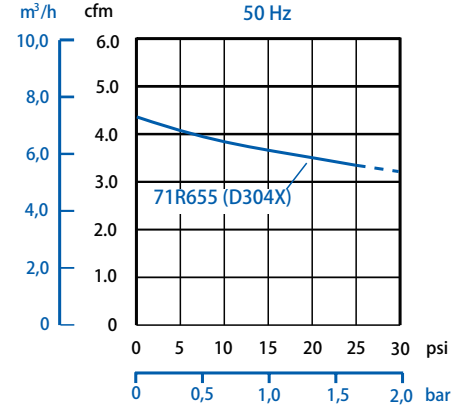
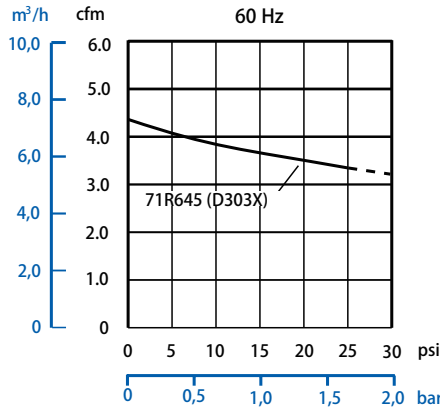
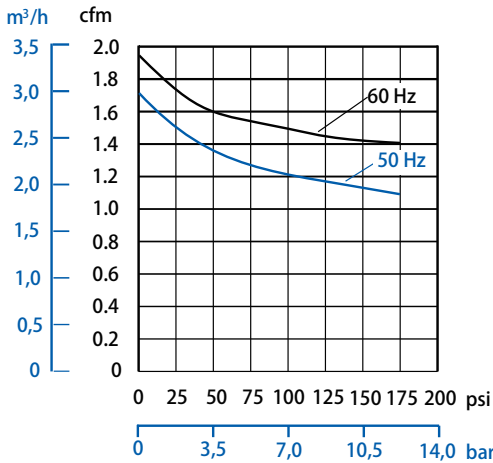
无油式,单泵头,压缩机



无油式,双泵头,压缩机

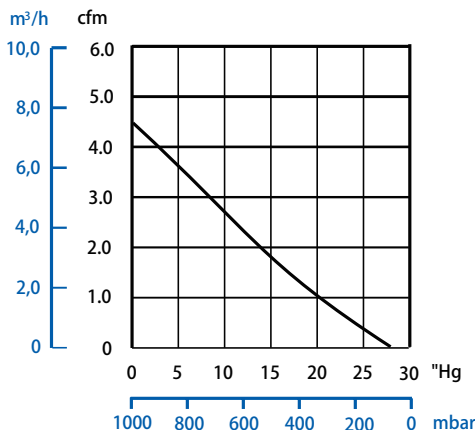


无油式,双泵头,压缩机



无油式,气缸式,压缩机

无油式,双泵头,真空泵



型号	气缸 (加仑)	流量,压力(CFM@PSI)						开/关 压力	0~100 PSI 时间
		0	10	30	50	70	100		
71R142-P075T-D300X	2	2.00	1.80	1.50	1.20	1.10	0.90	70/100	1:30
71R640-P64T-D500CX	12	3.50	3.15	2.65	2.20	1.85	1.46	90/110	5:43
71R640-P67T-D500CX	12	3.50	3.15	2.65	2.20	1.85	1.46	90/110	5:43
71R640-P65DT-D500CX	12	7.00	6.30	5.30	4.40	3.70	2.92	90/110	3:13

