

润滑式



无油式

GAST 3040 旋片式真空泵,压缩机

为什么选择我?

我们是旋片式压缩机与真空泵,具有显著的优势,可以提供流畅且几乎没有脉冲的气流,并不需要气缸,我们结构紧密,安装简单,震动与噪音小,便于维修,并且低电流启动,占用空间很小.



优点

- 无油式20" HG,31CFM,10PSI
- 润滑式20" HG,40CFM,10PSI
- 结构坚固, 皮带驱动
- 维护成本低
- 基本无脉冲 (重型过滤器)

应用

点钞机,曝气设备,呼吸机,纹理喷涂设备,循环治疗设备,磁带驱动空气轴承,天气预报设备,水槽曝气,曝气池,塑料焊接设备,通风设备,家庭污水冲氧处理,呼吸机,电镀槽搅拌,废油燃烧器

规格型号

型号	电机参数	转速RPM		功率		重量
		60Hz	50Hz	HP	KW	
润滑式						
3040-P17A	不包含	1325	----	2	1.50	29.3Kg
3040-P32B	不包含	1725	----	5	3.70	30.2Kg
3040-V20B	不包含	1325	----	1 1/2	1.10	31.1Kg
3040-V29B	不包含	1725	----	2	1.50	32.0Kg
无油式						
3040-P118B	不包含	1060	----	1 1/2	1.10	28.8Kg
3040-P119F	不包含	1060	----	1 1/2	1.10	42.3Kg
3040-P120F-T336	230/460;60-3	1060	----	1 1/2	1.10	56.7Kg
3040-P119G	不包含	1325	----	3	2.20	44.1Kg
3040-P120G-T338	230/460;60-3	1325	----	3	2.20	58.5Kg
3040-V115A	不包含	1325	----	2	1.50	31.5Kg
3040-V116E	不包含	1060	----	1 1/2	1.10	45.0Kg
3040-117E-T336	230/460;60-3	1060	----	1 1/2	1.10	65.3Kg
3040-V116F	不包含	1325	----	2	1.50	45.0Kg
3040-V117F-T337	230/460;60-3	1325	----	2	1.50	66.6Kg

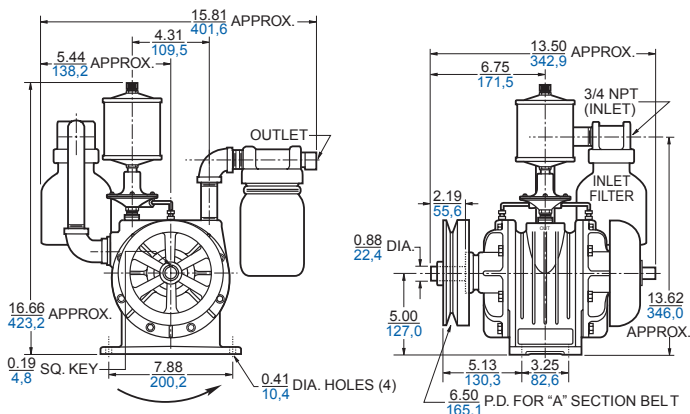




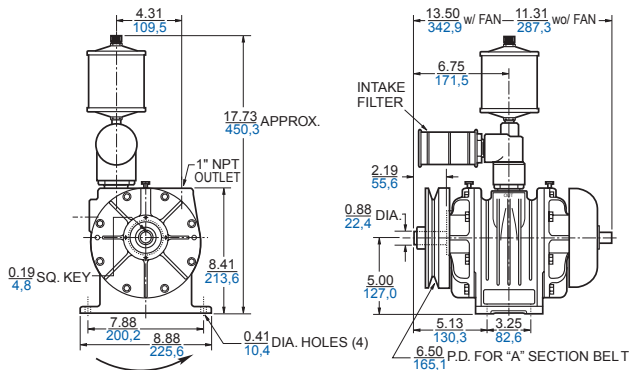
产品尺寸(mm,英寸)

产品性能(公制,英制)

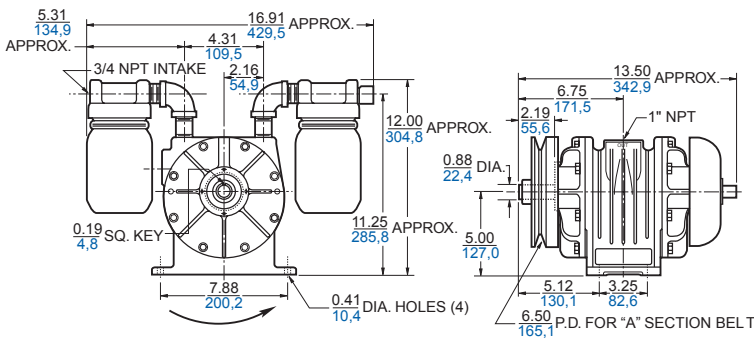
润滑式真空泵



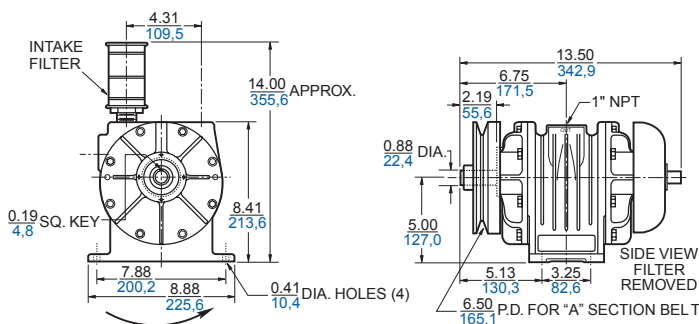
润滑式压缩机



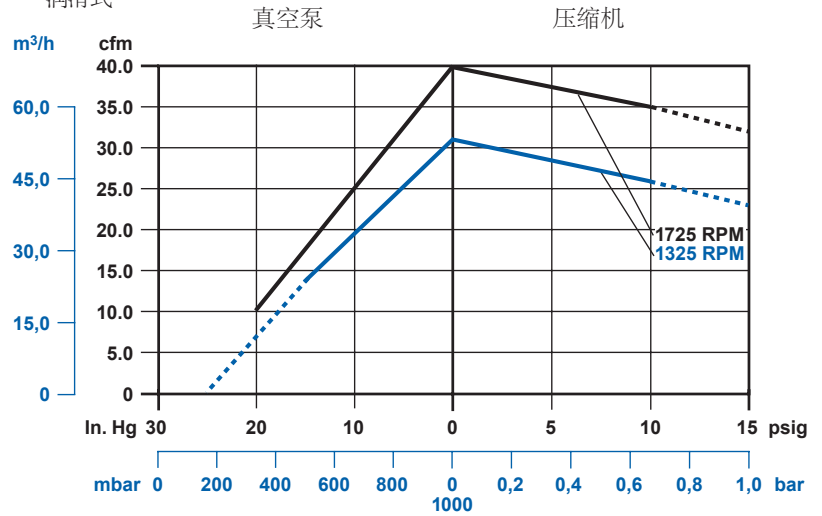
无油式真空泵



无油式压缩机



润滑式



无油式

