



润滑式真空泵



润滑式压缩机



无油式压缩机

## GAST 2067 旋片式真空泵,压缩机

### 为什么选择我?

我们是旋片式压缩机与真空泵,具有显著的优势,可以提供流畅且几乎没有脉冲的气流,并不需要气缸,我们结构紧密,安装简单,震动与噪音小,便于维修,并且低电流启动,占用空间很小.

曝气压缩机



### 优点

- 润滑式28" HG,17CFM,15PSI
- 无油式27" HG,17CFM,15PSI
- 曝气式17~21CFM,20PSI
- 结构坚固
- 维护成本低
- 基本无脉冲 (重型过滤器)

### 应用

点钞机,曝气设备,呼吸机,纹理喷涂设备,循环治疗设备,磁带驱动空气轴承,天气预报设备,水槽曝气,曝气池,塑料焊接设备,通风设备,家庭污水冲氧处理,呼吸机,电镀槽搅拌,废油燃烧器

### 规格型号

型号	电机参数	转速RPM		功率		重量
		60Hz	50Hz	HP	KW	
润滑式						
2067-P2	不包含	1725	1425	1 1/2	1.10	20.7Kg
2067-V1	不包含	1725	1425	1 1/2	1.10	24.8Kg
无油式						
2067-P102	不包含	1725	1425	1 1/2	1.10	21.2Kg
2067-V103	不包含	1725	1425	1 1/2	1.10	24.8Kg
2067-V107-G561X	110/220~240/115/208~230; 50/60-1	1725	1425	1	0.75	37.8Kg
曝气式						
2067-P118-G470X	115/230;60-1	1725	----	1 1/2	1.10	37.8Kg
2067-P118-G471	220/380~415/208~230/460; 50/60-3	1725	1425	1;1 1/2	0.75;1.10	37.8Kg

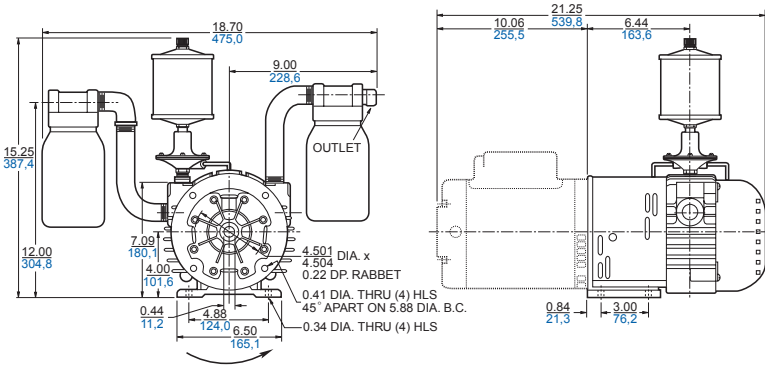




产品尺寸( mm,英寸)

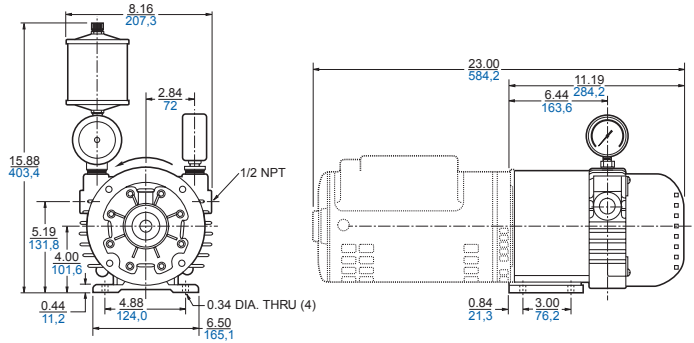
润滑式真空泵 (美国型号)

NEMA 56 FRAME, C FACE, INLET 3/4 IN. NPT



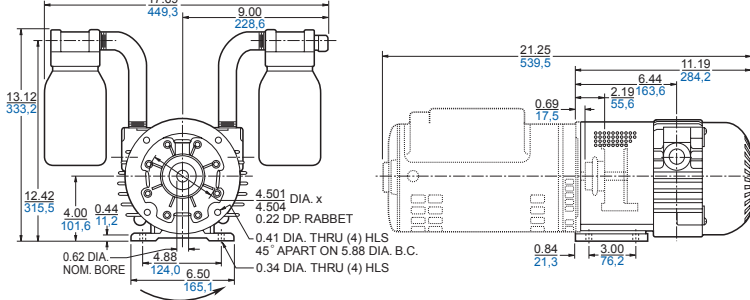
润滑式压缩机 (美国型号)

NEMA 56 FRAME, C FACE, INLET 3/4 IN. NPT



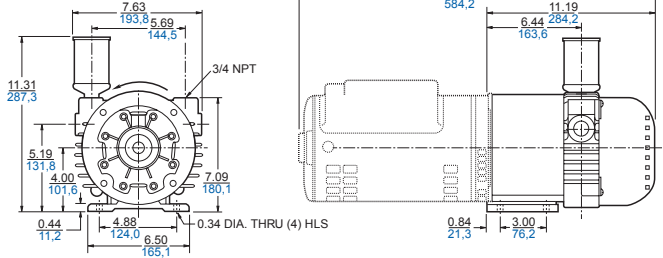
无油式真空泵 (美国型号)

NEMA 56 FRAME, C FACE, INLET 3/4 IN. NPT



无油式压缩机 (美国型号)

NEMA 56, C FACE

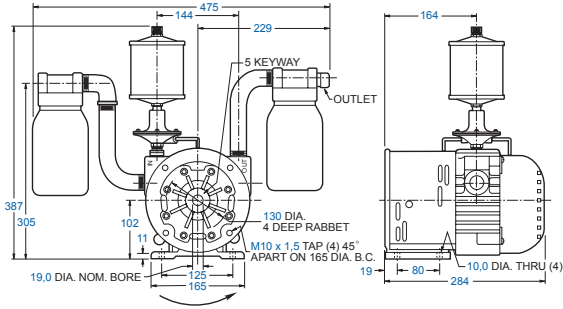




产品尺寸( mm,英寸)

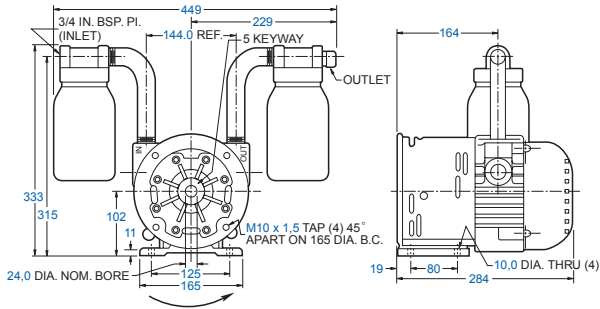
润滑式真空泵 (欧洲型号)

INLET 3/4 IN. BSP METRIC D90S MOUNTING

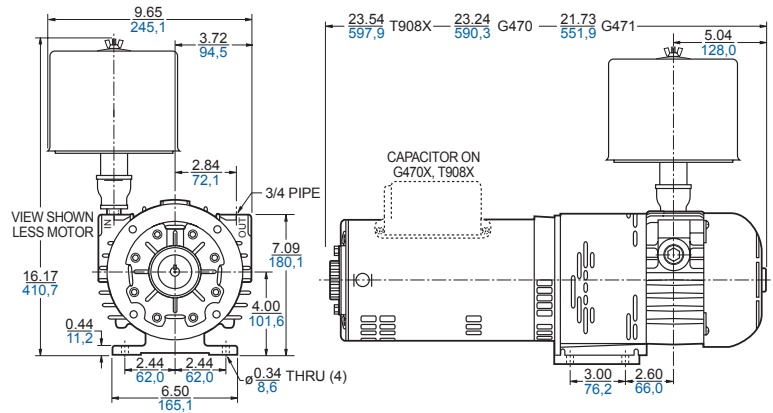


无油式真空泵 (欧洲型号)

INLET 3/4 IN. BSP



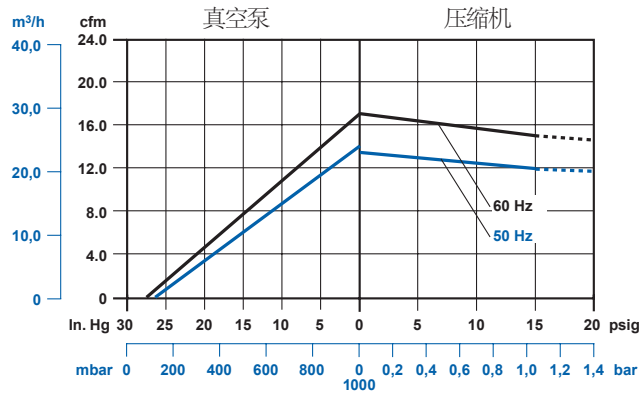
曝气式压缩机



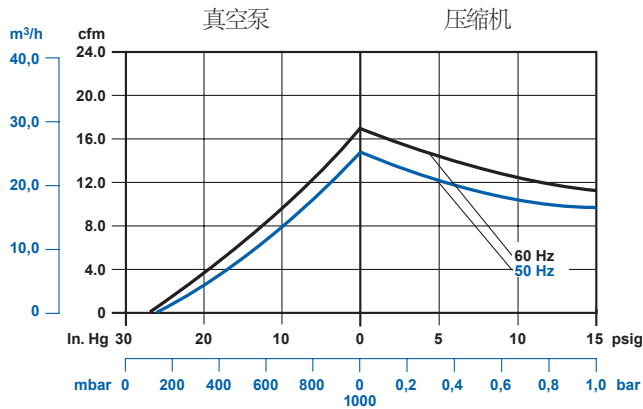


产品性能( 公制,英制)

润滑式



无油式



曝气式

