

GAST 1034 旋片式真空泵/压缩机

为什么选择我?

我们是旋片式压缩机与真空泵,具有显著的优势,可以提供流畅且几乎没有脉冲的气流,并不需要气缸,我们结构紧密,安装简单,震动与噪音小,便于维修,并且低电流启动,占用空间很小.



优点

- 无油式20" HG, 1.57CFM, 10PSI
- 维护成本低
- 结构坚固
- 基本无脉冲

应用

点钞机,曝气设备,呼吸机,纹理喷涂设备,循环治疗设备,磁带驱动空气轴承,天气预报设备,水槽曝气,曝气池,塑料焊接设备,通风设备,家庭污水冲氧处理,呼吸机,电镀槽搅拌,废油燃烧器

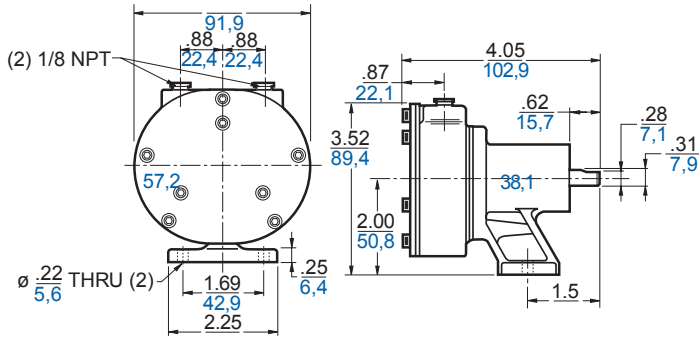
规格型号

型号	电机参数	转速RPM		功率		重量
		60Hz	50Hz	HP	KW	
无油式						
1034-101	不包含	500~5000	400~4000	1/6.5	0.16	1.36Kg





产品尺寸(mm,英寸)



产品性能(公制,英制)

