



GAST DDL40 线性压缩机

为什么选择我?

我们是线性压缩机与真空泵,我们用双隔膜振荡以保证可靠的工作,我们是所有系列中最安静的,甚至达到38分贝,因为使用电磁振荡原理,我们的功耗相当低,同样的为了气体的清洁我们为无油设计,同时有最小的脉冲.

应用

循环治疗设备,气垫床,纸张计数器,透析,液体搅拌,医疗雾化,空气测漏,分析设备,喷墨打印,空气采样,焊锡去除,汽车尾气排放测试等.

优点

塑壳

- 2.68CFM,5.8PSI(50Hz)
- 2.30CFM,5.9PSI(60Hz)
- 额外的接口,通风铝合金外壳
- 中容量,可系统集成
- 低噪音,41dB(60Hz),30dB(50Hz)

铝壳, DDL40B

- 2.68CFM,5.8PSI(50Hz)
- 2.30CFM,5.9PSI(60Hz)
- 紧凑型
- 中容量,低振动
- 低噪音,45dB

铝壳, DDL40BS,双功能

- 9.90"HG,3.25CFM,5.1PSI(50Hz)
- 11.9"HG,3.71CFM,6.2PSI(60Hz)
- 紧凑型
- 中容量,低振动
- 低噪音,52dB



塑壳



铝壳





规格型号

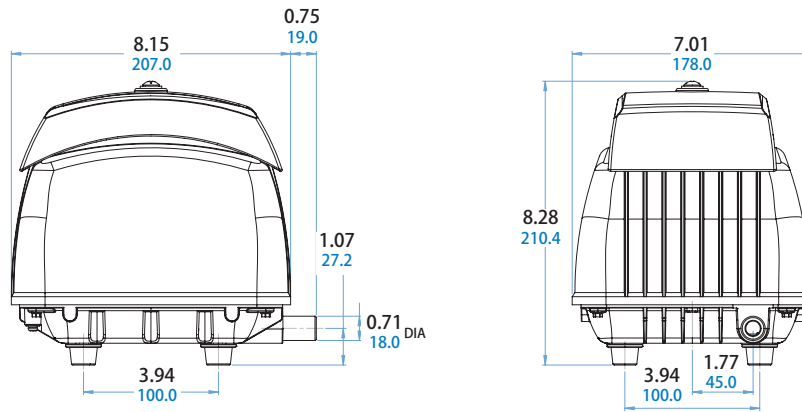
| 型号 | 电机参数 | 转速RPM | | 功率 | | 重量 |
|-------------|-----------------------|-------|------|------|-------|--------|
| | | 60Hz | 50Hz | HP | KW | |
| 中容量,塑壳,压缩机 | | | | | | |
| DDL40-101 | 120,60-1 | 1725 | ---- | 2/35 | 0.045 | 5.40Kg |
| DDL40-801 | 230,50-1 | ---- | 1425 | 2/35 | 0.041 | 5.40Kg |
| 中容量,铝壳,压缩机 | | | | | | |
| DDL40B-101 | 120,60-1 | 1725 | ---- | 2/32 | 0.048 | 2.90Kg |
| DDL40B-801 | 230,50-1 | ---- | 1425 | 1/19 | 0.040 | 2.90Kg |
| 中容量,铝壳,双功能 | | | | | | |
| DDL40BS-101 | 120,60-1;100~115,50-1 | 1725 | 1450 | 1/15 | 0.052 | 2.90Kg |



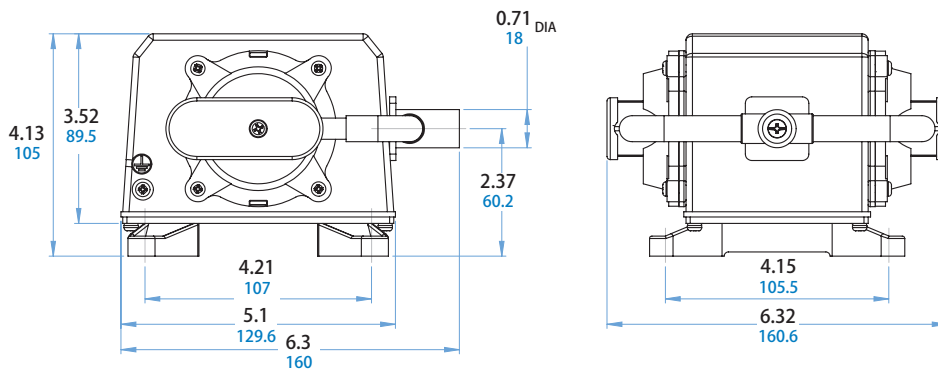


产品尺寸(mm,英寸)

塑壳



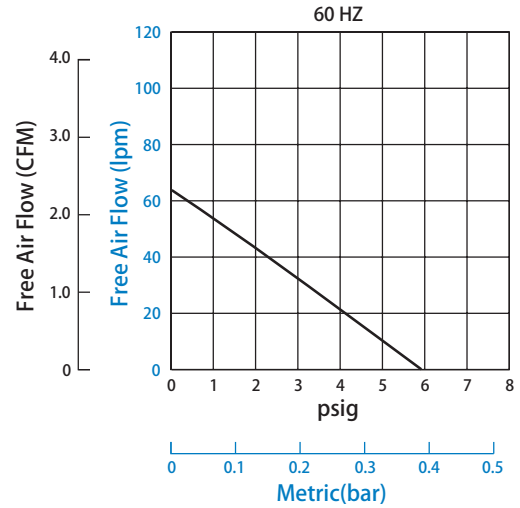
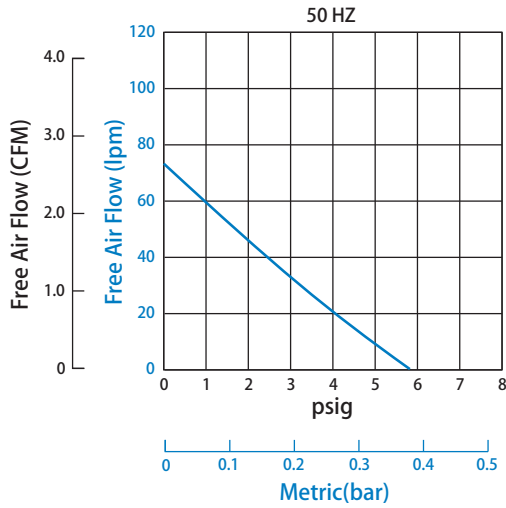
铝壳





产品性能(公制,英制)

塑壳



铝壳

