



GAST 1H 活塞式压缩机 真空泵

为什么选择我?

我们是摇摆活塞式压缩机与真空泵,最坚固和耐用的产品,重要零部件采用耐腐蚀材料,无油设计不污染,独家O型圈和不锈钢密封,铝活塞,气缸,缸头.不锈钢阀门.抗潮湿与外来颗粒.



优点

- 无油式25"HG,1.3CFM,100PSI
- 低噪音,低维护成本
- 结构坚固,长寿命

应用

干式洒水系统,空气喷射装置,轮胎充气设备潜水设备,伸缩桅杆,曝气,通风设备,点胶设备,喷漆,悬挂系统,电缆增压设备,便携式气源,冷却液喷射等.

规格型号

型号	电机参数	转速RPM		功率		重量
		60Hz	50Hz	HP	KW	
无油式 压缩机						
1HAB-10-M100X	115,60-1	1725	----	1/6	0.12	7.70Kg
1HAB-19-M114	DC,12V	1800	1800	1/6	0.12	10.8Kg
1HAB-19-M115	DC,24V	1800	1800	1/6	0.12	10.8Kg
1HAE-10-M104X	220,50-1	----	1425	1/6	0.12	7.70Kg
1HAB-25-M100X(实验室)	115,60-1	1725	----	1/6	0.12	7.70Kg
1HAB-25-M104X(实验室)	220,50-1	----	1425	1/6	0.12	7.70Kg

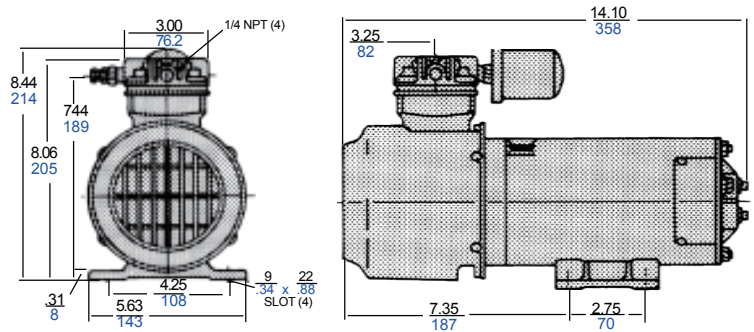
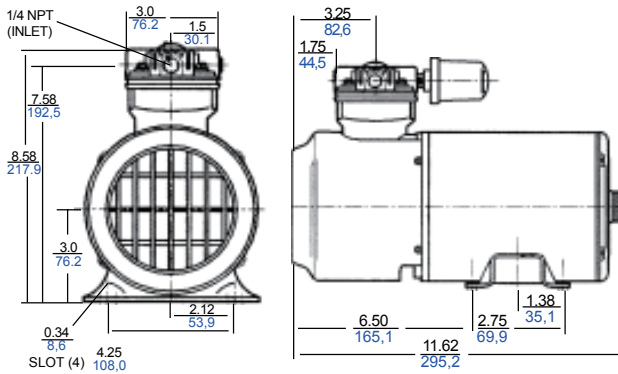




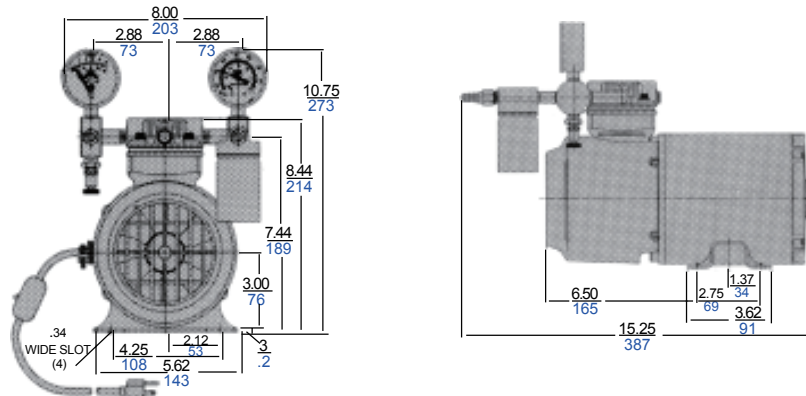
产品尺寸(mm,英寸)

交流电机

直流电机



实验室



产品性能(公制,英制)

