



GAST DOL 隔膜式真空泵 压缩机

为什么选择我?

微型隔膜式压缩机与真空泵,具有安静,轻巧,无油,长寿命的特性,应用领域广泛,有直流和交流电机可以选择.

牙科专用



优点

- 牙科专用
25" HG,0.1.1CFM,60PSI
- 无油式
- 结构坚固,维护成本低
- 符合UL455,CUL,CNL
UL1450以及CSA C22.2标准

应用

便携式牙科设备,呼吸机,消毒器,高压灭菌设备,空气采样,水质采样,水质净化系统,曝气池,汽车排放测试,食品加工,制图设备等

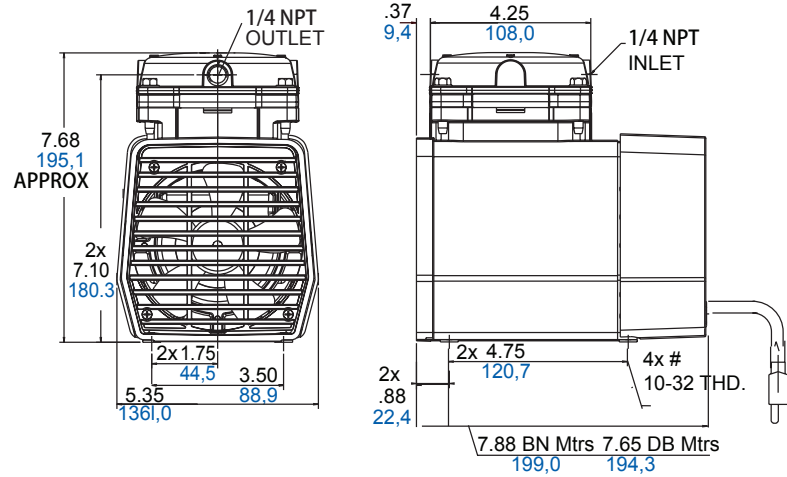
规格型号

型号	电机参数	转速RPM		功率		重量
		60Hz	50Hz	HP	KW	
牙科专用						
DOL-701-AA	115V ,60-1	1575	---	1/8	0.09	6.70Kg





产品尺寸(mm,英寸)



产品性能(公制,英制)

