



## GAST DOA 隔膜式真空泵 压缩机

### 为什么选择我?

微型隔膜式压缩机与真空泵,具有安静,轻巧,无油,长寿命的特性,应用领域广泛,有直流和交流电机可以选择.



### 应用

便携式牙科设备,呼吸机,消毒器,高压灭菌设备,空气采样,水质采样,水质净化系统,曝气池,汽车排放测试,食品加工,制图设备等

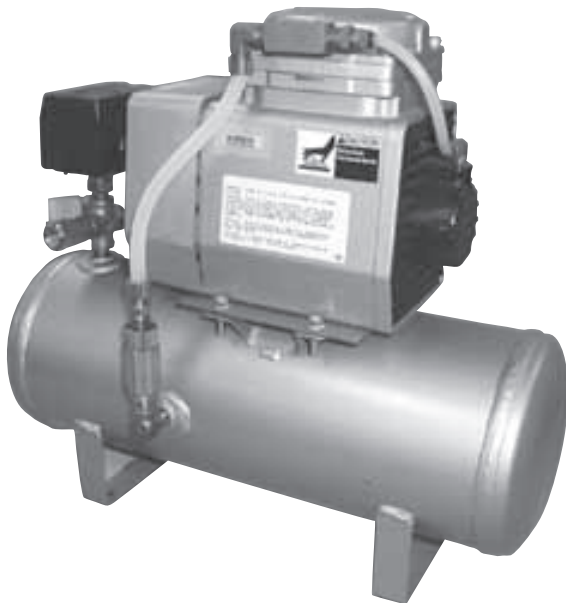
实验室



### 优点

- 罩极电机  
25.5" HG,1.1CFM,60PSI
- 2级电机  
25.5" HG,1.9CFM,60PSI
- 低速直流电机  
25.5" HG,1.1CFM,60PSI
- 高速直流电机  
25.5" HG,1.9CFM,60PSI
- 耐腐蚀罩极电机  
25.5" HG,0.95CFM
- 实验室罩极电机  
25.5" HG,1.1CFM,0.95CFM
- 无油式
- 结构坚固,维护成本低
- 低噪音,小巧轻便

气缸式





## 规格型号

| 型号                       | 电机参数               | 转速RPM |      | 功率  |      | 重量     |
|--------------------------|--------------------|-------|------|-----|------|--------|
|                          |                    | 60Hz  | 50Hz | HP  | KW   |        |
| 压缩机                      |                    |       |      |     |      |        |
| DOA-P701-AA(含线,插头)       | 115,60-1,罩极        | 1575  | ---- | 1/8 | 0.09 | 6.60Kg |
| DOA-P703-AA(含线,插头,无垫脚)   | 115,60-1,罩极        | 1575  | ---- | 1/8 | 0.09 | 6.60Kg |
| DOA-P701-AC(含线,插头)       | 230,60-1,罩极        | 1575  | ---- | 1/8 | 0.09 | 6.60Kg |
| DOA-P501-BN(含线,无堵塞)      | 220/240,50-1,罩极    | ----  | 1275 | 1/8 | 0.09 | 6.60Kg |
| DOA-P509-BN(含泄压阀,提手,橡胶垫) | 220/240,50-1,罩极    | ----  | 1275 | 1/8 | 0.09 | 7.30Kg |
| DOA-P501-DB              | 110/115,50/60-1,P4 | 1575  | 1275 | 1/8 | 0.09 | 6.60Kg |
| DOA-P501-DD              | 220/230,50/60-1,P4 | 1575  | 1275 | 1/8 | 0.09 | 6.60Kg |
| DOA-P501-FB              | 110/115,50/60-1,P2 | 3000  | 2500 | 1/3 | 0.25 | 6.60Kg |
| DOA-P703-FB(含电容,线,插头)    | 110/115,50/60-1,P2 | 3000  | 2500 | 1/3 | 0.25 | 6.60Kg |
| DOA-P501-FD(含2M线,电容,无堵塞) | 220/230,50/60-1,P2 | 3000  | 2500 | 1/3 | 0.25 | 6.60Kg |
| DOA-P501-JH              | 12V,DC             | 2100  | 2100 | 1/8 | 0.09 | 5.90Kg |
| DOA-P501-KH              | 12V,DC             | 3200  | 3200 | 1/8 | 0.09 | 5.90Kg |
| DOA-P501-JK              | 24V,DC             | 2100  | 2100 | 1/8 | 0.09 | 5.90Kg |
| 真空泵                      |                    |       |      |     |      |        |
| DOA-V722-AA(含线,插头)       | 115,60-1,罩极        | 1575  | ---- | 1/8 | 0.09 | 6.60Kg |
| DOA-V702-AC(含线,插头)       | 230,60-1,罩极        | 1575  | ---- | 1/8 | 0.09 | 6.60Kg |
| DOA-V502-BN(含线,无堵塞)      | 220/240,50-1,罩极    | ----  | 1275 | 1/8 | 0.09 | 6.60Kg |
| DOA-V502-DB              | 110/115,50/60-1,P4 | 1575  | 1275 | 1/8 | 0.09 | 6.60Kg |
| DOA-V502-DD              | 220/230,50/60-1,P4 | 1575  | 1275 | 1/8 | 0.09 | 6.60Kg |
| DOA-V502A-FB             | 110/115,50/60-1,P2 | 3000  | 2500 | 1/3 | 0.25 | 5.90Kg |

转下页



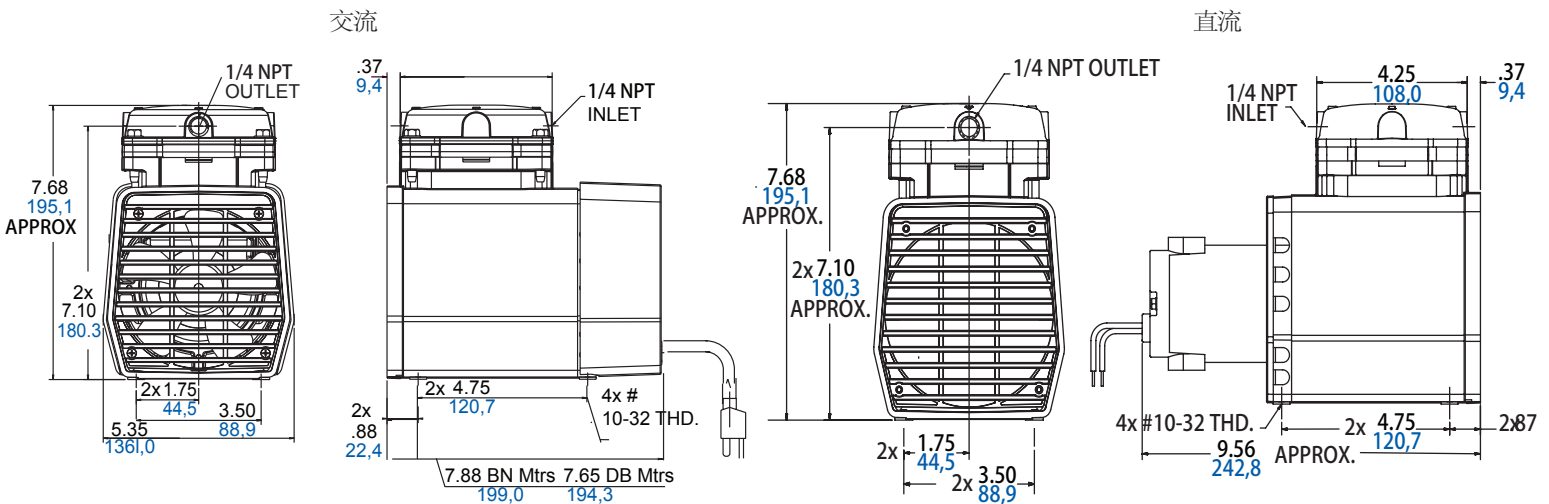


规格型号

接上页

| 型号           | 电机参数               | 转速RPM |      | 功率  |      | 重量     |
|--------------|--------------------|-------|------|-----|------|--------|
|              |                    | 60Hz  | 50Hz | HP  | KW   |        |
| 真空泵          |                    |       |      |     |      |        |
| DOA-V502A-FD | 220/230,50/60-1,P2 | 3000  | 2500 | 1/3 | 0.25 | 6.60Kg |
| DOA-V502-JH  | 12V,DC             | ---   | 2100 | 1/8 | 0.09 | 5.90Kg |
| DOA-V502-JK  | 24V,DC             | ---   | 2100 | 1/8 | 0.09 | 5.90Kg |
| 耐腐蚀压缩机       |                    |       |      |     |      |        |
| DOA-P701-DB  | 110/115,50/60-1    | 1575  | 1275 | 1/8 | 0.09 | 9.0Kg  |
| 耐腐蚀真空泵       |                    |       |      |     |      |        |
| DOA-V505-BN  | 220/240,50-1,罩极    | ---   | 1275 | 1/8 | 0.09 | 8.60Kg |
| 实验室压缩机       |                    |       |      |     |      |        |
| DOA-P704-AA  | 115,60-1,罩极        | 1575  | ---  | 1/8 | 0.09 | 7.30Kg |
| DOA-P504-BN  | 220/240,50-1,罩极    | ---   | 1275 | 1/8 | 0.09 | 7.30Kg |
| 气缸式压缩机       |                    |       |      |     |      |        |
| DOA-P706T-AA | 115,60-1           | 1575  | ---  | 1/8 | 0.09 | 39.0Kg |

产品尺寸( mm,英寸)

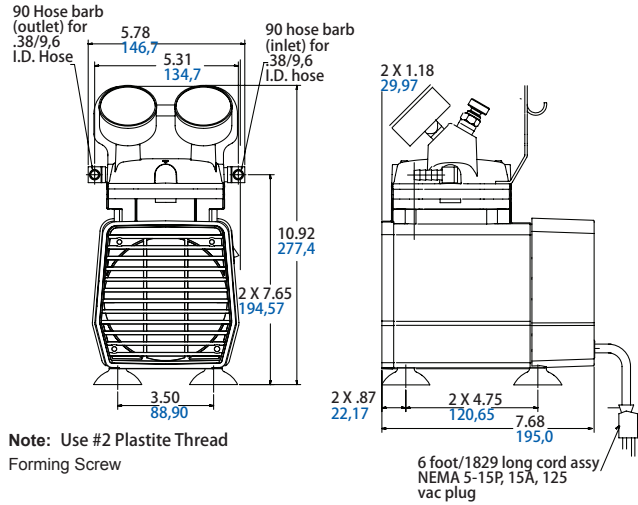




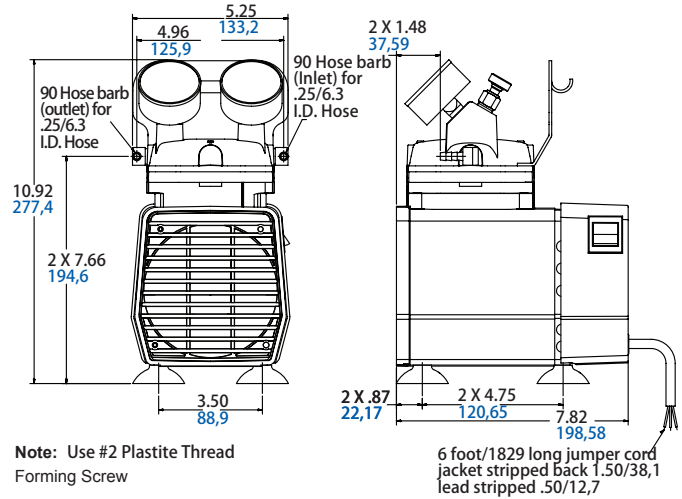
产品尺寸( mm,英寸)

实验室

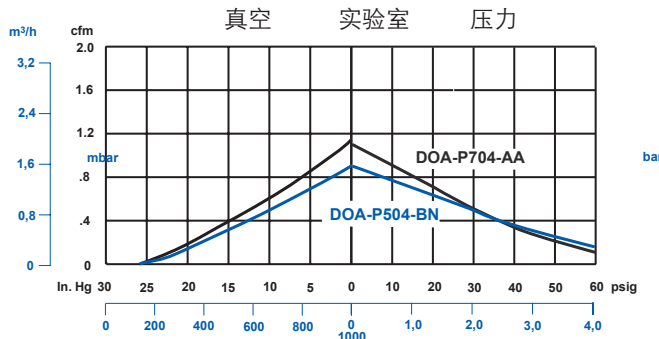
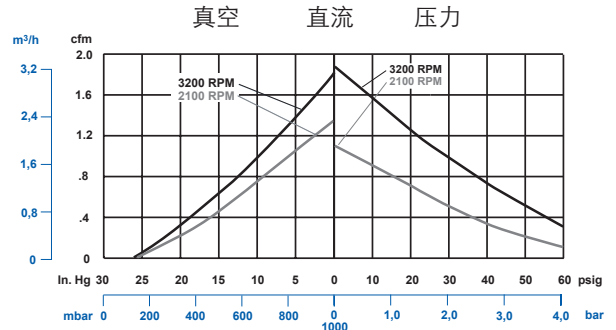
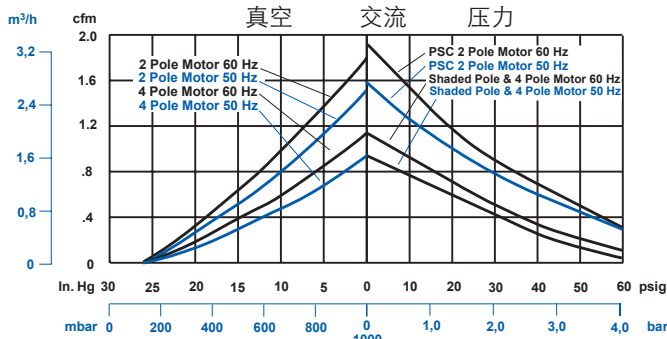
DOA-P704-AA



DOA-P504-BN



产品性能( 公制,英制)



|               |          |      |      |      |                |     |
|---------------|----------|------|------|------|----------------|-----|
| DOA-P706T-AA  | 气缸容积 2加仑 |      |      |      | 1' 30" - 50PSI |     |
| CFM           | 1.00     | 0.85 | 0.50 | 0.30 | ---            | --- |
| PSI           | 0        | 10   | 30   | 50   | 70             | 100 |
| 开关压力-30/50PSI |          |      |      |      |                |     |

