



GAST 8R 摇摆活塞式真空泵 压缩机

为什么选择我?

我们是摇摆活塞式压缩机与真空泵,具有显著的应用环境优势,各种电机选择,理想的实验室使用,我们结构紧密,活塞与轴承组件一体,不会因打滑,松动,错位造成故障,有气缸单元选择.



优点

- 无油式17" HG,3.4CFM,22.5PSI
- 压缩机,真空泵双功能
- 面维护轴承,长寿命
- 电机为EMI抗干扰产品

应用

气体压缩,饮料分配,液体分析,汽车维修,牙科设备,真空柜

规格型号

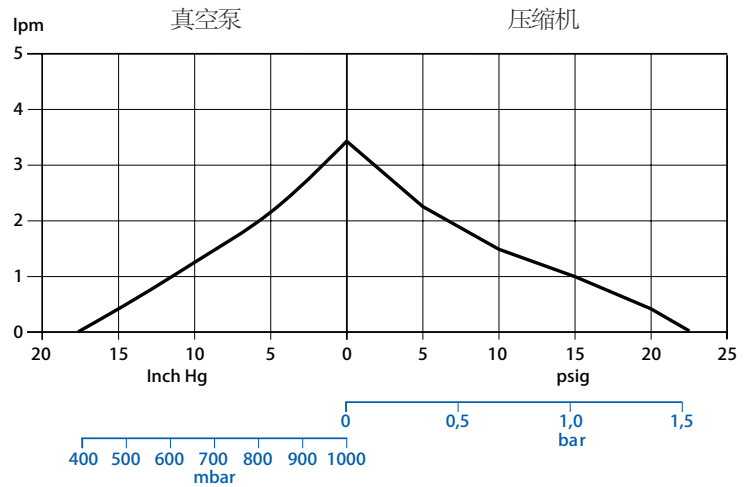
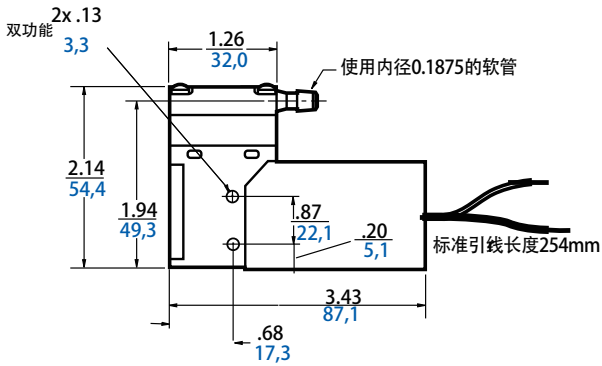
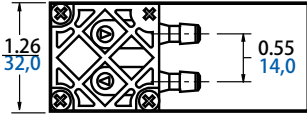
| 型号 | 电机参数 | 转速RPM | | 功率 | | 重量 |
|-----------------|--------|-------|------|-------|-------|--------|
| | | 60Hz | 50Hz | HP | KW | |
| 无油式 | | | | | | |
| 8R1110-201-1049 | 12V DC | ---- | ---- | 1/100 | 0.007 | 0.23Kg |
| 8R1110-201-1048 | 24V DC | ---- | ---- | 1/100 | 0.007 | 0.23Kg |
| 8R1110-101-1050 | 6V DC | ---- | ---- | 1/100 | 0.006 | 0.23Kg |
| 8R1110-101-1049 | 12V DC | ---- | ---- | 1/100 | 0.006 | 0.23Kg |
| 8R1110-101-1048 | 24V DC | ---- | ---- | 1/100 | 0.007 | 0.23Kg |

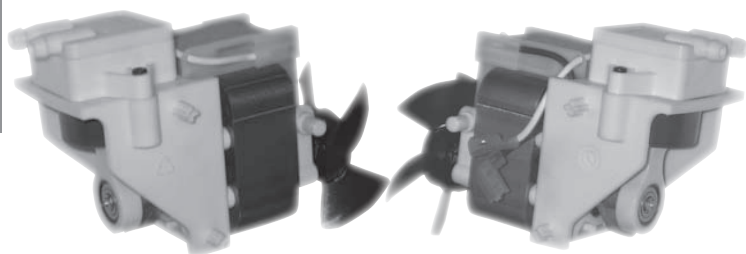




产品尺寸(mm,英寸)

产品性能(公制,英制)





GAST 20R 摇摆活塞式真空泵 压缩机

为什么选择我?

我们是摇摆活塞式压缩机与真空泵,具有显著的应用环境优势,各种电机选择,理想的实验室使用,我们结构紧密,活塞与轴承组件一体,不会因打滑,松动,错位造成故障,有气缸单元选择.



优点

- 无油式21" HG,14.7LPM,35PSI
- 微型,球轴承,长寿命
- 单热保护,电流截至
- 压缩机,真空泵双功能

应用

气体压缩,饮料分配,液体分析,汽车维修,牙科设备,真空柜

规格型号

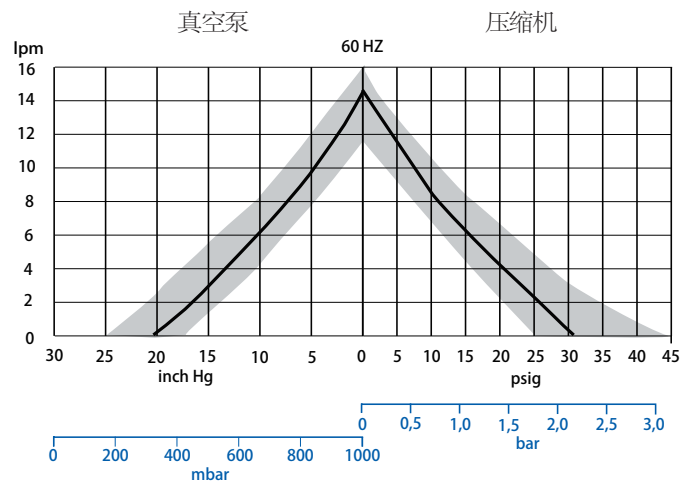
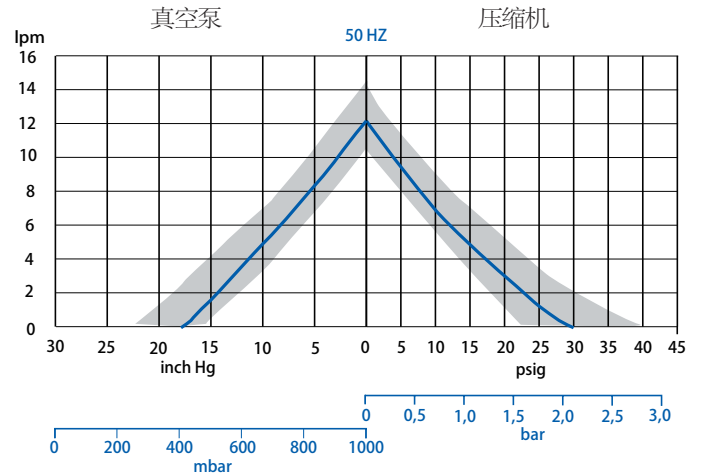
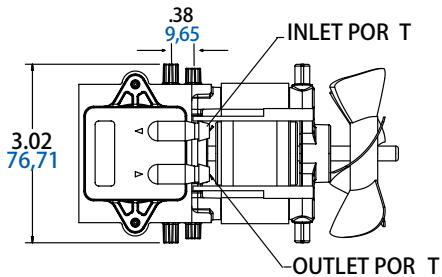
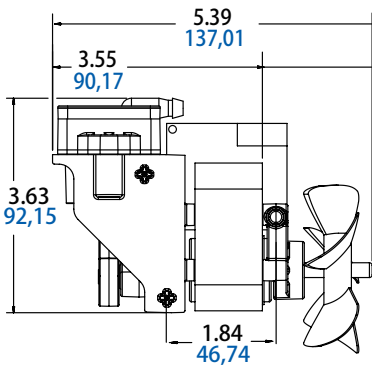
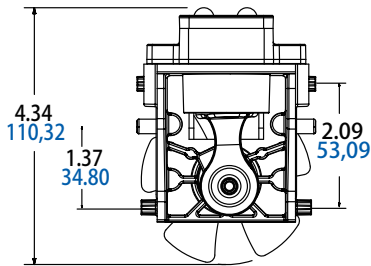
| 型号 | 电机参数 | 转速RPM | | 功率 | | 重量 |
|--------------------|--------------|-------|------|------|-------|--------|
| | | 60Hz | 50Hz | HP | KW | |
| 无油式 | | | | | | |
| 20R125-101-C400ASX | 120V/60-1 AC | 3000 | ---- | 1/30 | 0.025 | 2.40Kg |
| 20R125-101-C400CX | 230V/50-1 AC | ---- | 2500 | 1/30 | 0.025 | 2.48Kg |

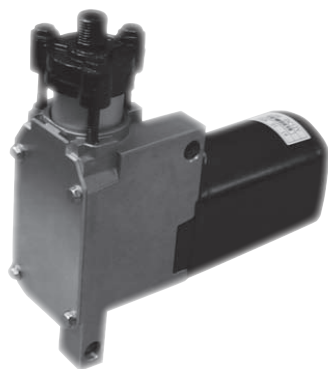




产品尺寸(mm,英寸)

产品性能(公制,英制)





GAST 30R 摇摆活塞式压缩机

为什么选择我?

我们是摇摆活塞式压缩机与真空泵,具有显著的应用环境优势,各种电机选择,理想的实验室使用,我们结构紧密,活塞与轴承组件一体,不会因打滑,松动,错位造成故障,有气缸单元选择.



优点

- 无油式18.0LPM,120PSI
- 长寿命活塞杯
- 10%工作周期(1' 开,9' 关)

应用

气体压缩,饮料分配,液体分析,汽车维修,牙科设备,真空柜

规格型号

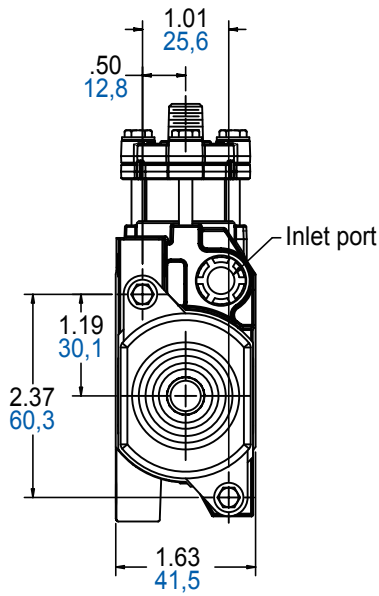
| 型号 | 电机参数 | 转速RPM | | 功率 | | 重量 |
|------------------|--------|-------|------|------|------|-------|
| | | 60Hz | 50Hz | HP | KW | |
| 无油式 | | | | | | |
| 30R157-P101-L200 | 12V DC | --- | --- | 1/10 | 0.08 | 0.8Kg |



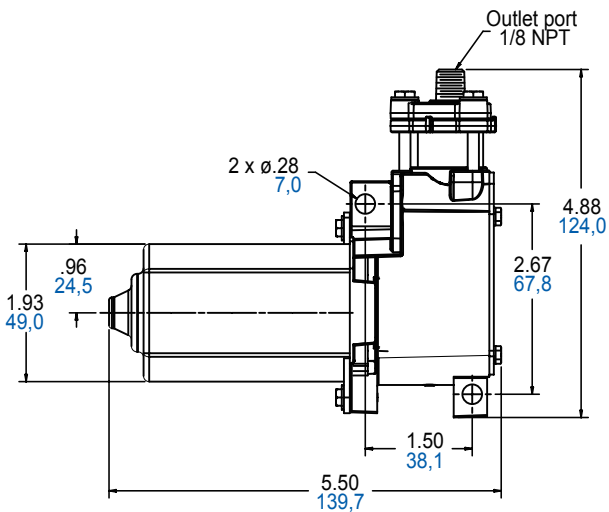
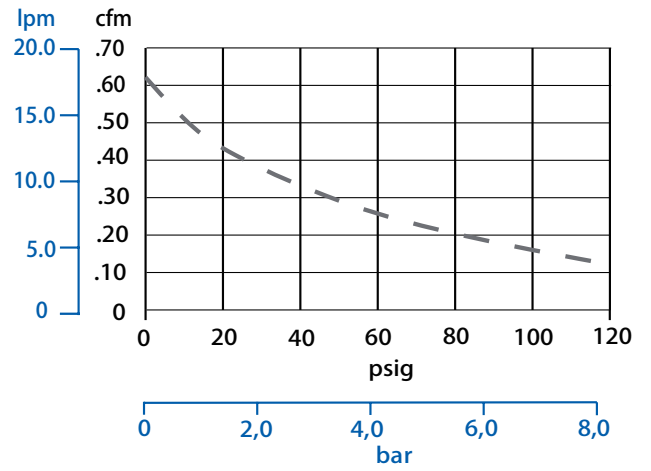


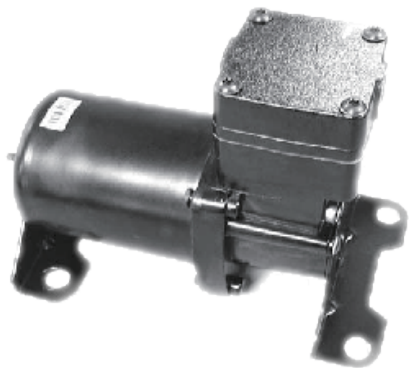
产品尺寸(mm,英寸)

产品性能(公制,英制)



压缩机





GAST 34R 摇摆活塞式压缩机

为什么选择我?

我们是摇摆活塞式压缩机与真空泵,具有显著的应用环境优势,各种电机选择,理想的实验室使用,我们结构紧密,活塞与轴承组件一体,不会因打滑,松动,错位造成故障,有气缸单元选择.



优点

- 无油式24.0LPM,200PSI
- 耐腐蚀铝部件
- 热过载保护,IP68
- VG2016青铜消音器

应用

气体压缩,饮料分配,液体分析,汽车维修,牙科设备,真空柜

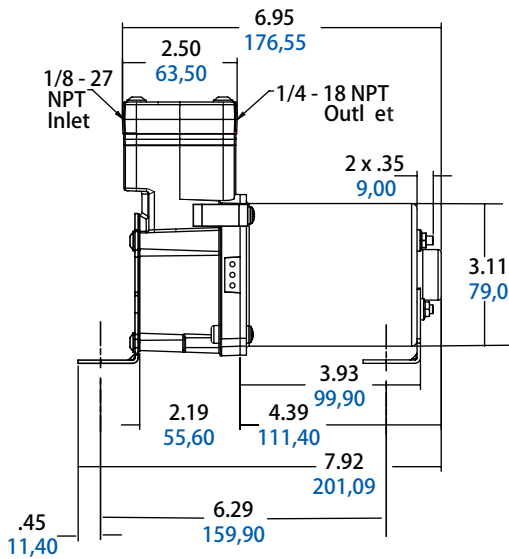
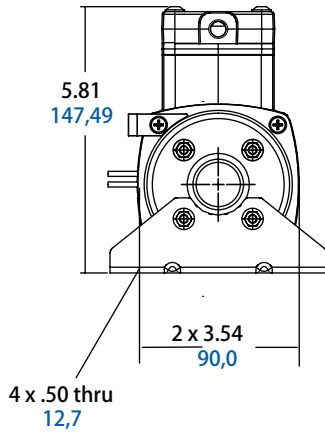
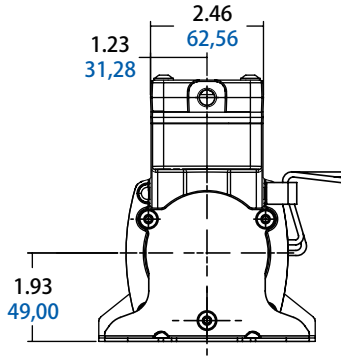
规格型号

| 型号 | 电机参数 | 转速RPM | | 功率 | | 重量 |
|--------------------------|--------|-------|------|-----|-------|-------|
| | | 60Hz | 50Hz | HP | KW | |
| 无油式 | | | | | | |
| 34R156-P101-L100X | 12V DC | ---- | ---- | 1/4 | 0.175 | 3.0Kg |
| 34R156-P160-L100X(含单向阀等) | 12V DC | ---- | ---- | 1/4 | 0.175 | 3.2Kg |



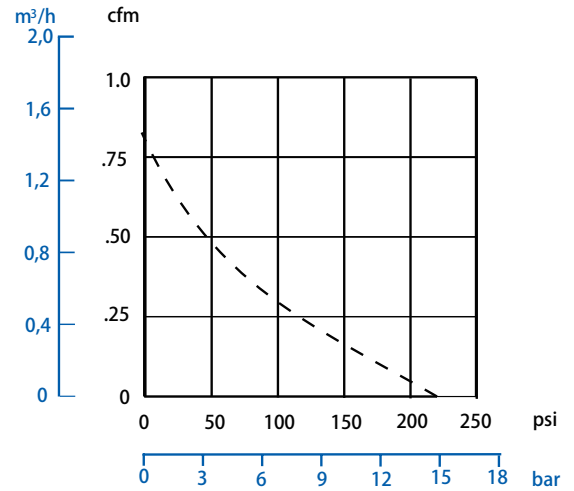


产品尺寸 (mm,英寸)



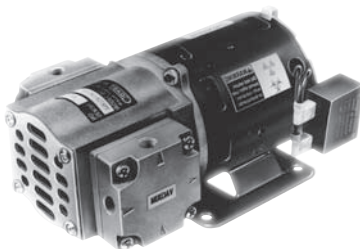
产品性能 (公制 ,英制)

压缩机





直流



交流

GAST 55R 摇摆活塞式真空泵 压缩机

为什么选择我?

我们是摇摆活塞式压缩机与真空泵,具有显著的应用环境优势,各种电机选择,理想的实验室使用,我们结构紧密,活塞与轴承组件一体,不会因打滑,松动,错位造成故障,有气缸单元选择.



优点

- 无油式24" HG,0.25CFM,30PSI
- 压缩机,真空泵双功能
- 面维护轴承,长寿命,低功耗
- 低噪音55分贝
- 耐腐蚀铝,防潮

应用

气体压缩,饮料分配,液体分析,汽车维修,牙科设备,真空柜

规格型号

| 型号 | 电机参数 | 转速RPM | | 功率 | | 重量 |
|----------------|--------------------------|-------|------|------|------|--------|
| | | 60Hz | 50Hz | HP | KW | |
| 无油式 | | | | | | |
| 55R720-101-TKP | 24V DC | --- | --- | 1/10 | 0.07 | 2.25Kg |
| 55R720-101-STP | 100~110/100~115V,50/60-1 | 1575 | 1275 | 1/18 | 0.04 | 2.25Kg |

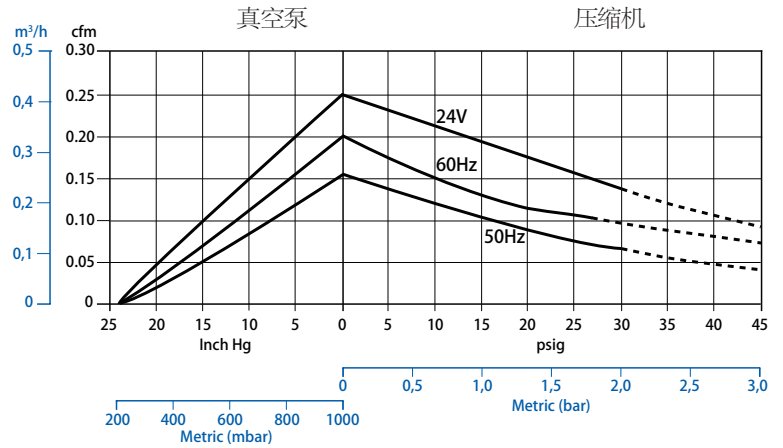
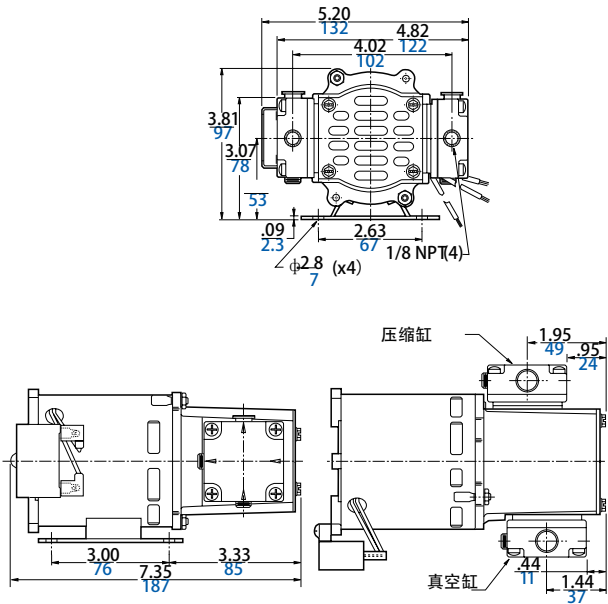




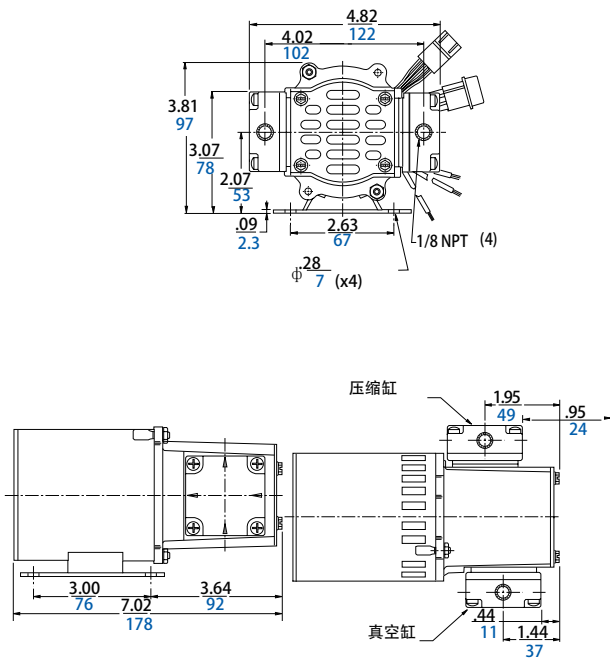
产品尺寸 (mm,英寸)

产品性能 (公制,英制)

交流



直流





GAST 71R 摇摆活塞式真空泵 压缩机

为什么选择我?

我们是摇摆活塞式压缩机与真空泵,具有显著的应用环境优势,各种电机选择,理想的实验室使用,我们结构紧密,活塞与轴承组件一体,不会因打滑,松动,错位造成故障,有气缸单元选择.

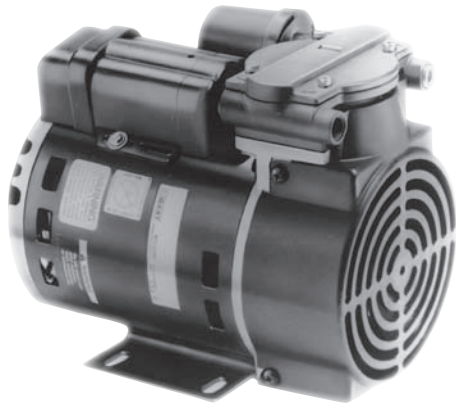
应用

气体压缩,饮料分配,液体分析,汽车维修,牙科设备,真空柜

优点

- 无油式,单泵头,压缩机
2.0CFM,100PSI
- 外壳坚固,防腐铝材质
- 无油式,双泵头,压缩机
3.5CFM,175PSI
- 外壳坚固,防腐铝材质
- 无油式,双泵头,真空泵
28" HG,4.5CFM
- 外壳坚固,防腐铝材质
- 无油式,单泵头,压缩机
7.0CFM,100PSI
- 外壳坚固,防腐铝材质

无油,单泵头,压缩机



无油,双泵头,压缩机



无油,双泵头,真空泵



无油,单泵头,气缸式压缩机





规格型号

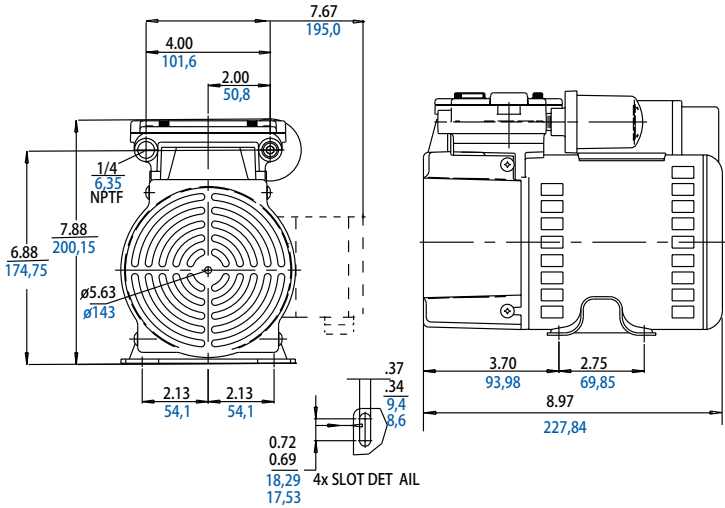
| 型号 | 电机参数 | 转速RPM | | 功率 | | 重量 |
|---------------------|---------------------------|-------|------|-----|------|--------|
| | | 60Hz | 50Hz | HP | KW | |
| 无油式,单泵头,压缩机 | | | | | | |
| 71R142-P001B-D300X | 100/115,60/50-1 | 1650 | 1400 | 1/3 | 0.25 | 6.40Kg |
| 71R142-P001B-D301X | 220/240,60/50-1 | 1650 | 1400 | 1/3 | 0.25 | 6.40Kg |
| 无油式,双泵头,压缩机 | | | | | | |
| 71R545-P315B-D401X | 110/115,60-1 | 1650 | --- | 1/2 | 0.37 | 7.09Kg |
| 71R642-P112-D501X | 110~115/,60-1;100,50-1 | 1650 | 1425 | 1/2 | 0.37 | 7.09Kg |
| 71R645-P112-D303X | 115,60-1 | 1650 | --- | 1/3 | 0.25 | 7.09Kg |
| 71R645-P112D-D402CX | 220/230,60-1;220~240,50-1 | 1650 | 1425 | 1/2 | 0.37 | 7.09Kg |
| 71R647-P112-D401X | 115,60-1 | 1650 | --- | 1/2 | 0.37 | 7.09Kg |
| 71R655-P112-D304X | 220/240,50-1 | --- | 1425 | 1/3 | 0.25 | 7.27Kg |
| 无油式,双泵头,真空泵 | | | | | | |
| 71R645-V114-D303X | 115,60-1 | 1650 | --- | 1/3 | 0.25 | 7.09Kg |
| 71R655-V114-D304X | 220~240,50-1 | --- | 1425 | 1/3 | 0.25 | 7.27Kg |
| 无油式,气缸式,压缩机 | | | | | | |
| 71R142-P075T-D300X | 115,50/60-1 | 1650 | 1425 | 1/3 | 0.25 | 42.0Kg |
| 71R640-P64T-D500CX | 115,60-1 | 1650 | --- | 3/4 | 0.56 | 105.Kg |
| 71R640-P67T-D500CX | 115,60-1 | 1650 | --- | 3/4 | 0.56 | 105.Kg |
| 71R640-P65DT-D500CX | 115,60-1 | 1650 | --- | 3/4 | 0.56 | 115.Kg |



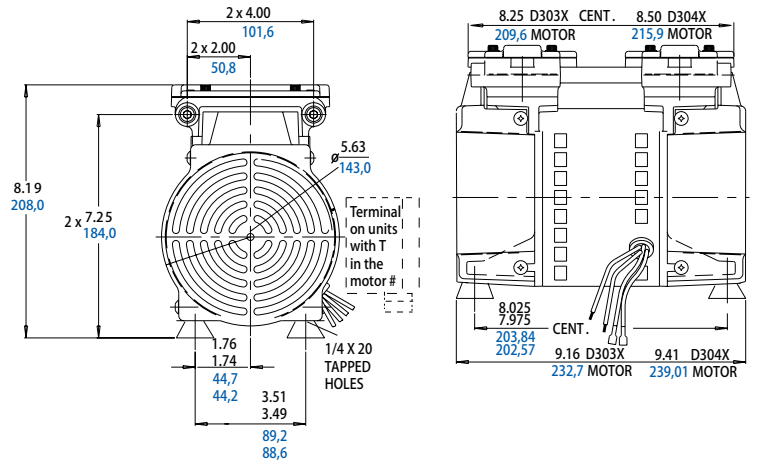


产品尺寸(mm,英寸)

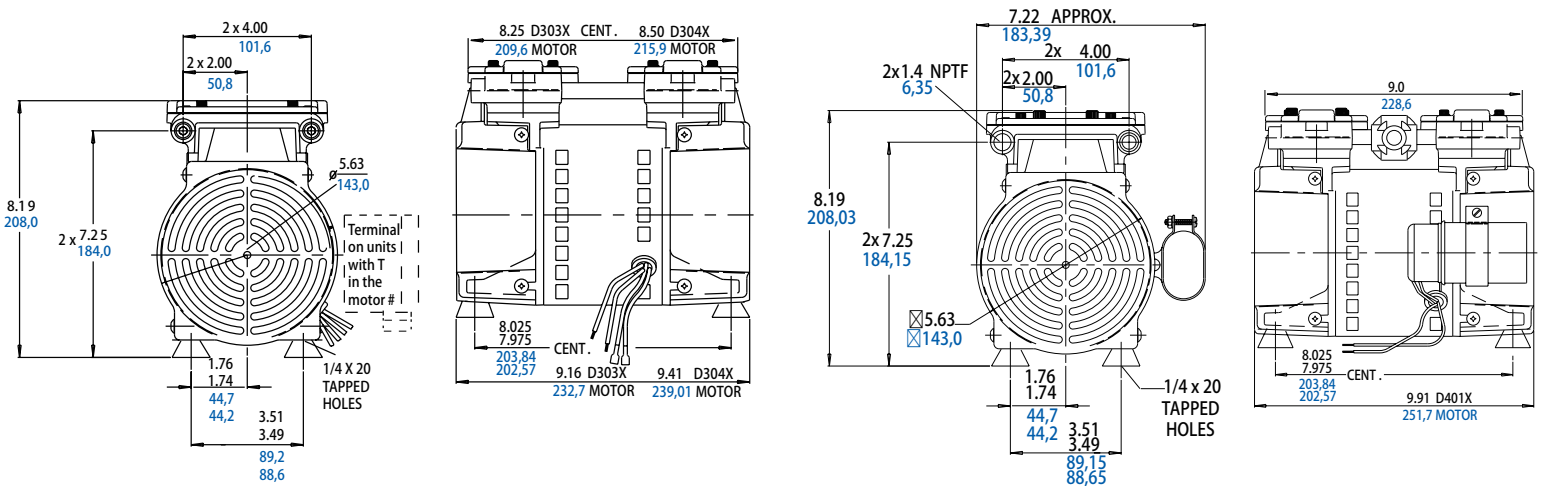
无油式,单泵头,压缩机



无油式,双泵头,真空泵



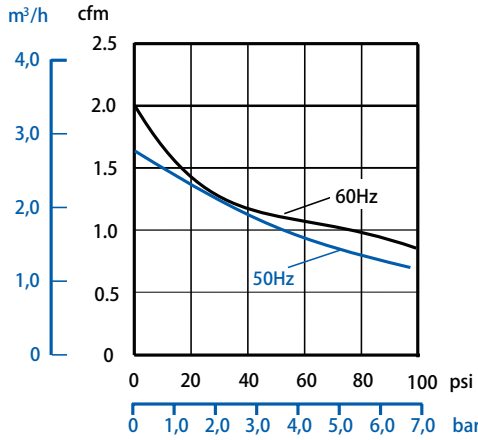
无油式,双泵头,压缩机



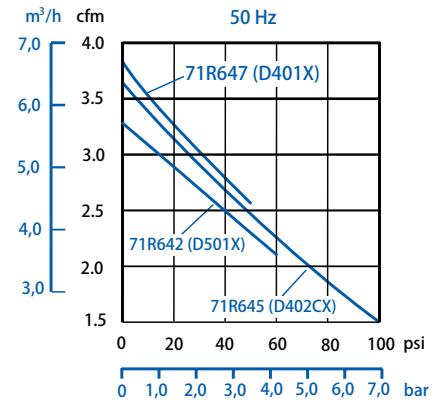
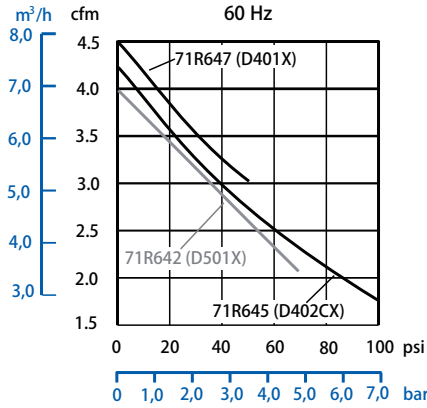


产品性能(公制,英制)

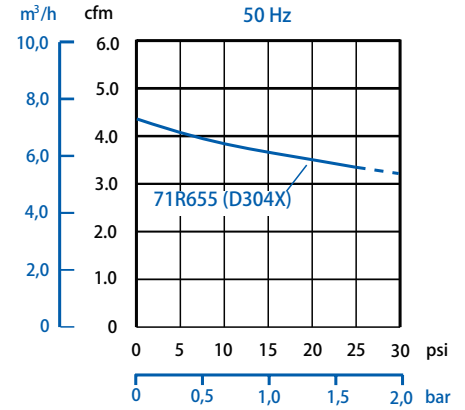
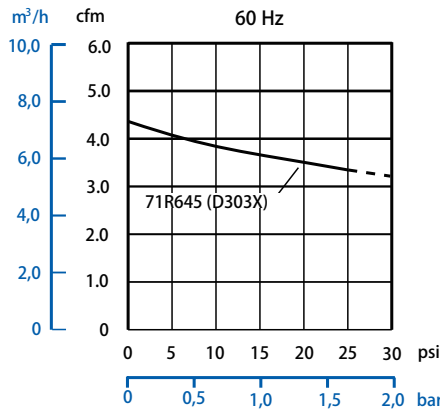
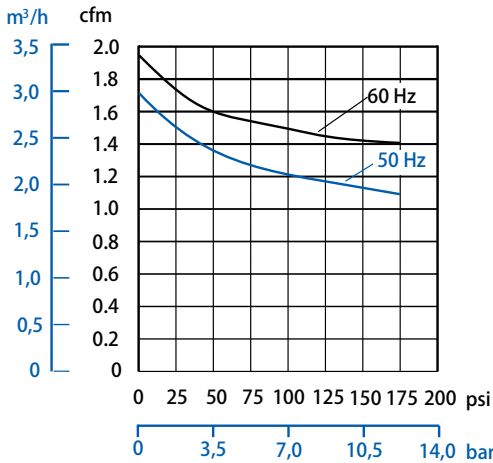
无油式,单泵头,压缩机



无油式,双泵头,压缩机

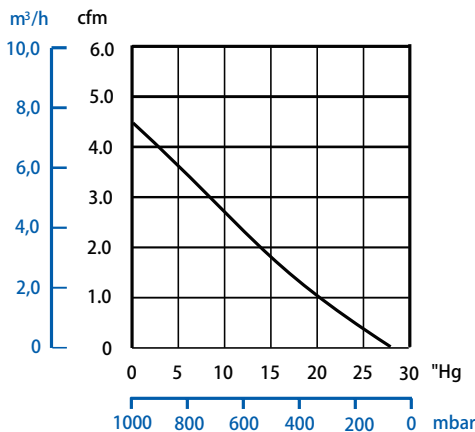


无油式,双泵头,压缩机



无油式,气缸式,压缩机

无油式,双泵头,真空泵



| 型号 | 气缸 (加仑) | 流量,压力(CFM@PSI) | | | | | | 开/关 压力 | 0~100 PSI 时间 |
|---------------------|------------|----------------|------|------|------|------|------|-----------|--------------------|
| | | 0 | 10 | 30 | 50 | 70 | 100 | | |
| 71R142-P075T-D300X | 2 | 2.00 | 1.80 | 1.50 | 1.20 | 1.10 | 0.90 | 70/100 | 1:30 |
| 71R640-P64T-D500CX | 12 | 3.50 | 3.15 | 2.65 | 2.20 | 1.85 | 1.46 | 90/110 | 5:43 |
| 71R640-P67T-D500CX | 12 | 3.50 | 3.15 | 2.65 | 2.20 | 1.85 | 1.46 | 90/110 | 5:43 |
| 71R640-P65DT-D500CX | 12 | 7.00 | 6.30 | 5.30 | 4.40 | 3.70 | 2.92 | 90/110 | 3:13 |





GAST 72R 摇摆活塞式真空泵 压缩机

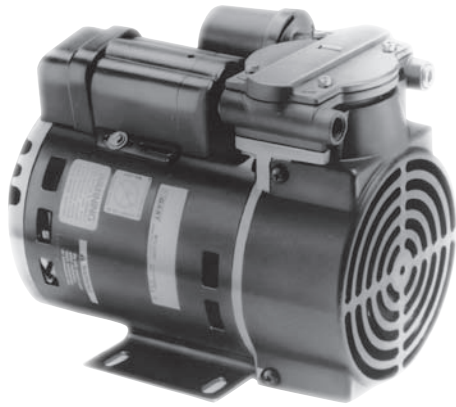
为什么选择我?

我们是摇摆活塞式压缩机与真空泵,具有显著的应用环境优势,各种电机选择,理想的实验室使用,我们结构紧密,活塞与轴承组件一体,不会因打滑,松动,错位造成故障,有气缸单元选择.

应用

气体压缩,饮料分配,液体分析,汽车维修,牙科设备,真空柜

无油,单泵头,压缩机



无油,双泵头,压缩机



优点

- 无油式,单泵头,压缩机
2.4CFM,50PSI
- 外壳坚固,防腐铝材质
- 无油式,双泵头,压缩机
5.5CFM,15PSI
- 外壳坚固,防腐铝材质
- 无油式,双泵头,真空泵
29" HG,5.5CFM
- 外壳坚固,防腐铝材质

无油,双泵头,真空泵





规格型号

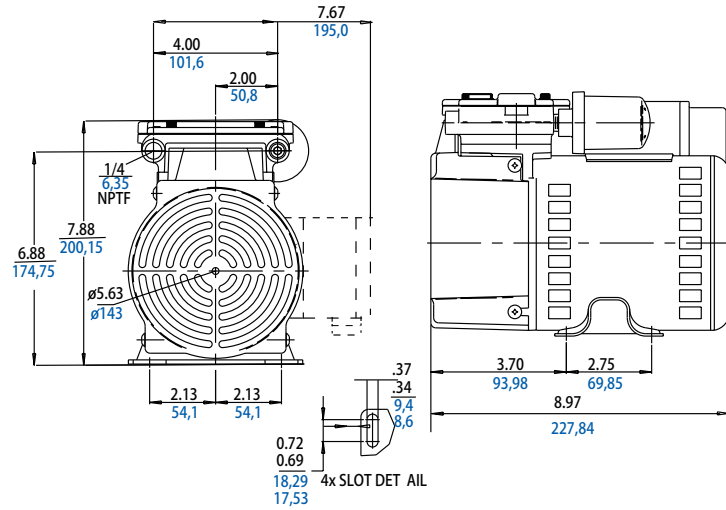
| 型号 | 电机参数 | 转速RPM | | 功率 | | 重量 |
|--------------------|-----------------|-------|------|-----|------|--------|
| | | 60Hz | 50Hz | HP | KW | |
| 无油式,单泵头,压缩机 | | | | | | |
| 72R142-P001B-D300X | 100/115,60/50-1 | 1650 | 1400 | 1/3 | 0.25 | 7.70Kg |
| 72R142-P001B-D301X | 220/240,60/50-1 | 1650 | 1400 | 1/3 | 0.25 | 7.70Kg |
| 无油式,双泵头,压缩机 | | | | | | |
| 72R645-P112-D303X | 110/115,60-1 | 1650 | ---- | 1/3 | 0.25 | 7.09Kg |
| 72R655-P112-D304X | 220~240,50-1 | ---- | 1425 | 1/3 | 0.25 | 7.27Kg |
| 无油式,双泵头,真空泵 | | | | | | |
| 72R547-V116-D303X | 115,60-1 | 1650 | ---- | 1/3 | 0.25 | 7.09Kg |
| 72R645-V114-D303X | 115,60-1 | 1650 | ---- | 1/3 | 0.25 | 7.09Kg |
| 72R655-V114-D304X | 220~240,50-1 | ---- | 1425 | 1/3 | 0.25 | 7.27Kg |



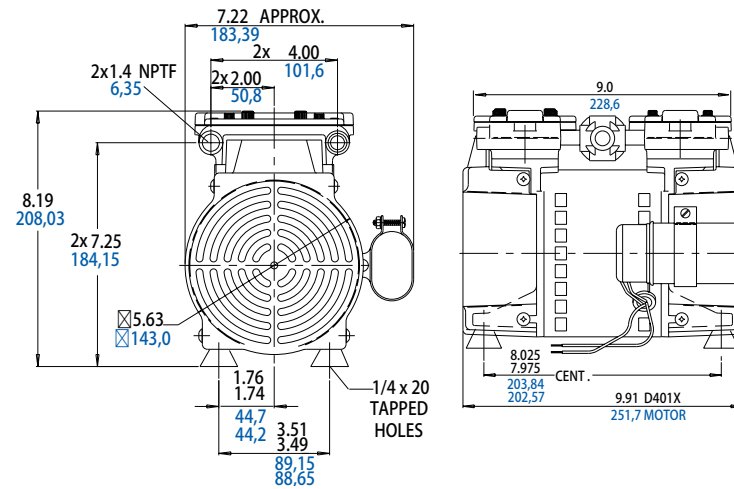


产品尺寸(mm,英寸)

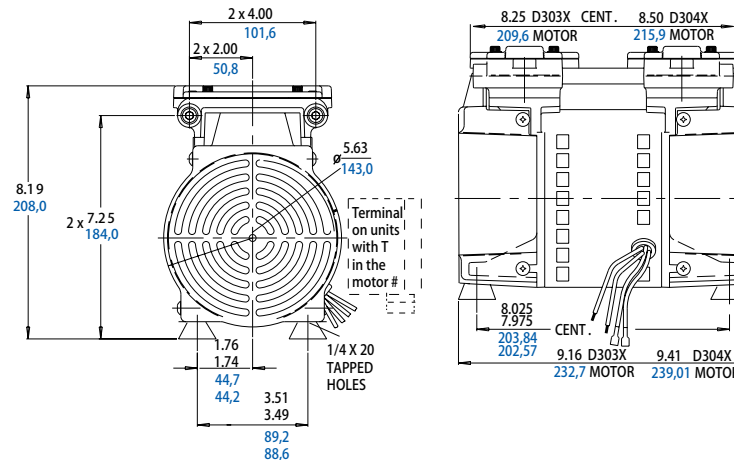
无油式,单泵头,压缩机



无油式,双泵头,压缩机



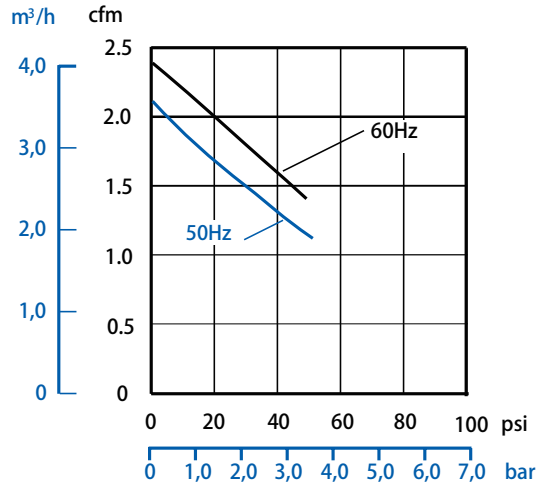
无油式,双泵头,真空泵



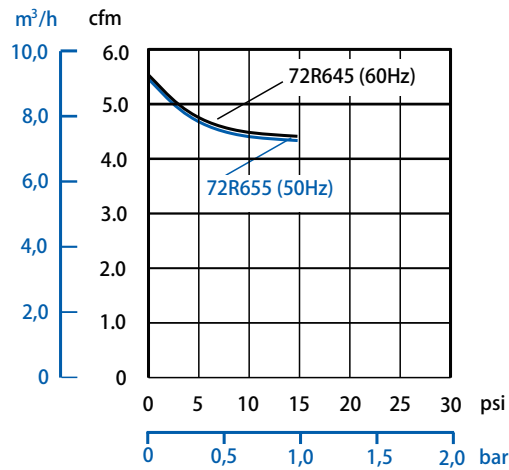


产品性能(公制,英制)

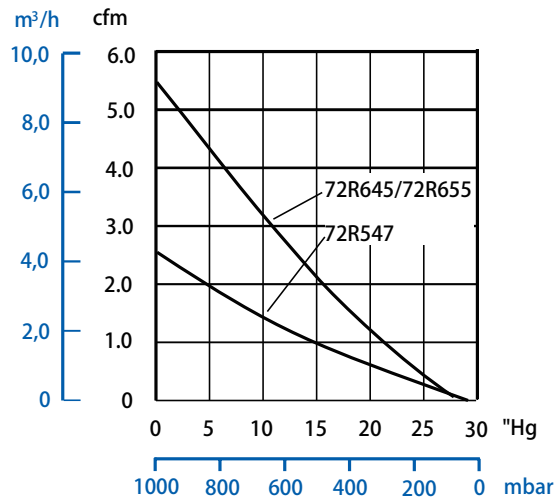
无油式,单泵头,压缩机



无油式,双泵头,压缩机



无油式,双泵头,真空泵





GAST 74R 摇摆活塞式压缩机

为什么选择我?

我们是摇摆活塞式压缩机与真空泵,具有显著的应用环境优势,各种电机选择,理想的实验室使用,我们结构紧密,活塞与轴承组件一体,不会因打滑,松动,错位造成故障,有气缸单元选择.



优点

- 无油式1.5CFM,100PSI
- 防腐铝泵头,外壳坚固
- 含过滤器,电容器

应用

气体压缩,饮料分配,液体分析,汽车维修,牙科设备,真空柜

规格型号

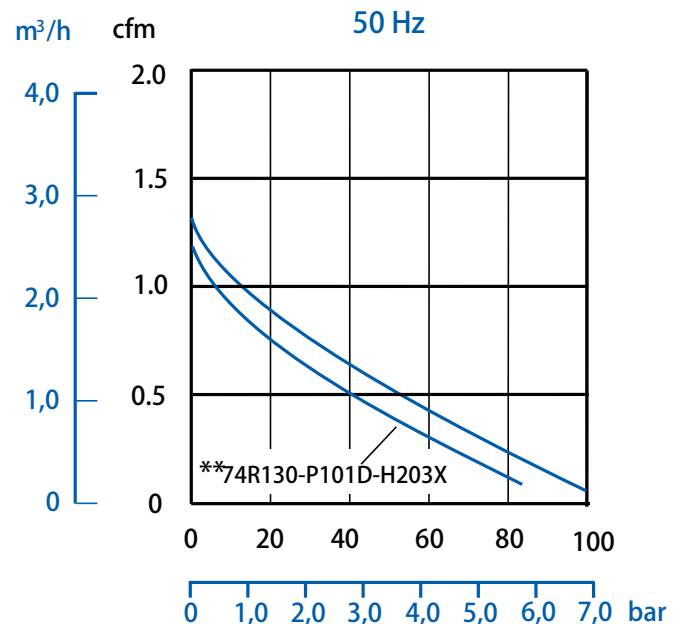
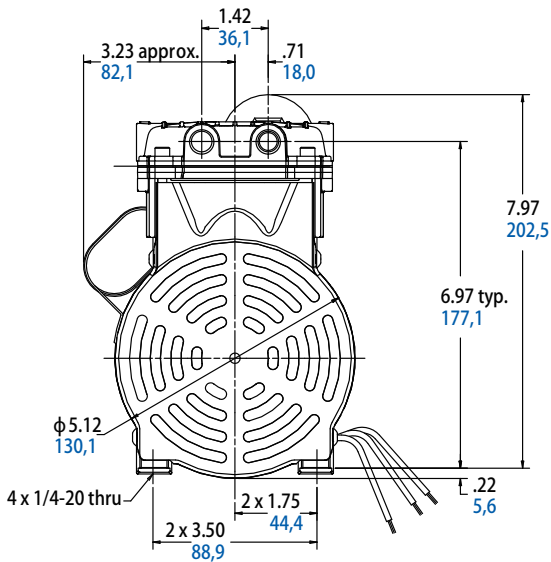
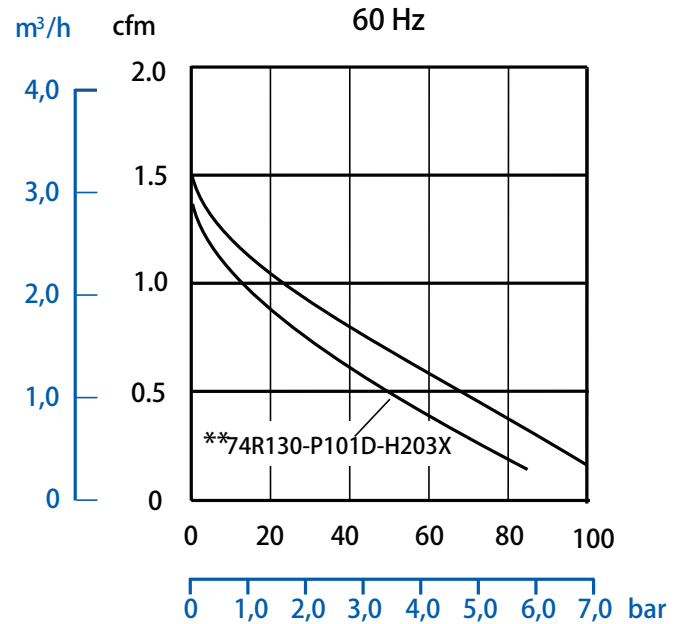
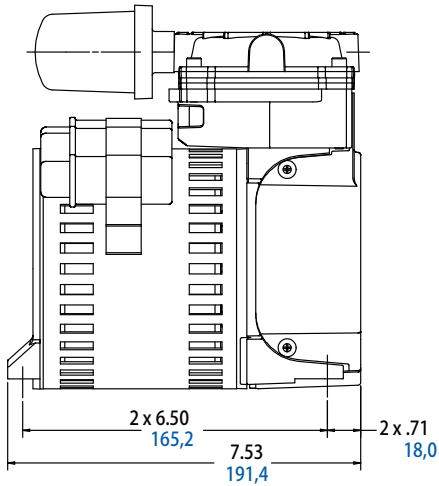
| 型号 | 电机参数 | 转速RPM | | 功率 | | 重量 |
|--------------------------|---------------------------|-------|------|-----|------|--------|
| | | 60Hz | 50Hz | HP | KW | |
| 无油式 | | | | | | |
| 74R130-P101-H200X | 100~115,60/50-1 | 1625 | 1375 | 1/4 | 0.19 | 6.40Kg |
| 74R130-P101-H201X | 220~240/230,50/60-1 | 1625 | 1375 | 1/4 | 0.19 | 6.50Kg |
| 74R130-P101-H203X | 115/230,60-1;220/240,50-1 | 1625 | 1375 | 1/4 | 0.19 | 6.50Kg |
| 74R130-P101D-H203X(含偏置阀) | 115/230,60-1;220/240,50-1 | 1625 | 1375 | 1/4 | 0.19 | 6.50Kg |
| 74R130-P114-H200X(含M5脚座) | 100~115,50/60-1 | 1625 | 1375 | 1/4 | 0.19 | 6.40Kg |
| 74R130-P114-H201X(含M5脚座) | 220~240/230,50/60-1 | 1625 | 1375 | 1/4 | 0.19 | 6.50Kg |





产品尺寸(mm,英寸)

产品性能(公制,英制)





GAST 75R 摇摆活塞式真空泵 压缩机

无油,单泵头,真空泵



为什么选择我?

我们是摇摆活塞式压缩机与真空泵,具有显著的应用环境优势,各种电机选择,理想的实验室使用,我们结构紧密,活塞与轴承组件一体,不会因打滑,松动,错位造成故障,有气缸单元选择.

应用

气体压缩,饮料分配,液体分析,汽车维修,牙科设备,真空柜

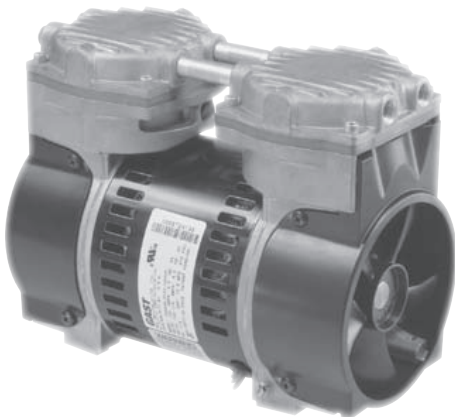
无油,双泵头,真空泵



优点

- 无油式,单泵头,真空泵
27" HG,1.9CFM
- 外壳坚固,防腐铝材质
- 无油式,双泵头,压缩机
4.9CFM,40PSI
- 外壳坚固,防腐铝材质
- 无油式,双泵头,真空泵
27" HG,5.1CFM
- 外壳坚固,防腐铝材质

无油,双泵头,压缩机





规格型号

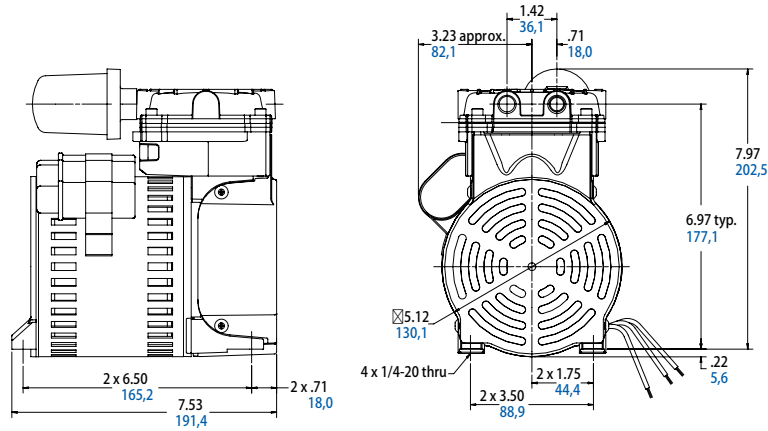
| 型号 | 电机参数 | 转速RPM | | 功率 | | 重量 |
|---------------------|------------------------------|-------|------|-----|------|--------|
| | | 60Hz | 50Hz | HP | KW | |
| 无油式,单泵头,真空泵 | | | | | | |
| 75R135-V102-H200X | 100/100~115,60/50-1 | 1650 | 1375 | 1/4 | 0.19 | 6.50Kg |
| 75R135-V103-H203X | 115/230,60-1;220~240,50-1 | 1650 | 1375 | 1/4 | 0.19 | 6.50Kg |
| 无油式,双泵头,真空泵 | | | | | | |
| 75R647-V101-H301X | 115,60-1 | 1625 | --- | 1/3 | 0.25 | 7.90Kg |
| 无油式,双泵头,压缩机 | | | | | | |
| 75R635-P101-H301X | 110~115,50/60-1 | 1625 | 1375 | 1/3 | 0.25 | 7.80Kg |
| 75R640-P101-H301X | 115,60-1 | 1625 | --- | 1/3 | 0.25 | 7.80Kg |
| 75R645-P101-H301X | 115,60-1 | 1625 | --- | 1/3 | 0.25 | 7.80Kg |
| 75R645-P101-H302CX | 220~240/230,50/60-1 | 1625 | 1375 | 1/3 | 0.25 | 8.00Kg |
| 75R647-P101-H301X | 115,60-1 | 1625 | --- | 1/3 | 0.25 | 7.90Kg |
| 75R647-P101-H302CX | 220~240/230,50/60-1 | 1625 | 1375 | 1/3 | 0.25 | 8.20Kg |
| 75R647-P101A-H311CX | 220~240/230,50/60-1;115,60-1 | 1625 | 1425 | 1/3 | 0.25 | 8.20Kg |



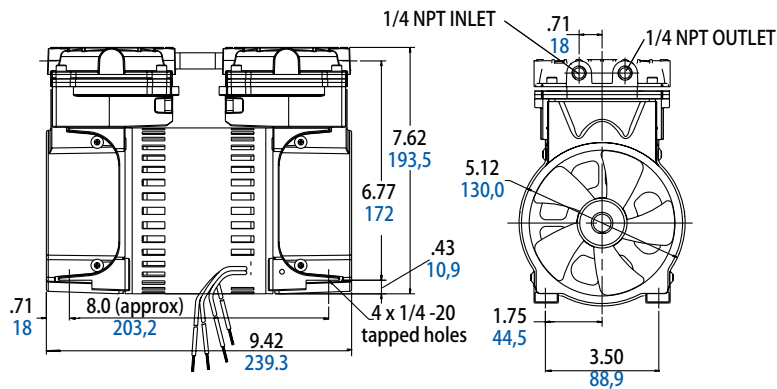


产品尺寸(mm,英寸)

无油式,单泵头



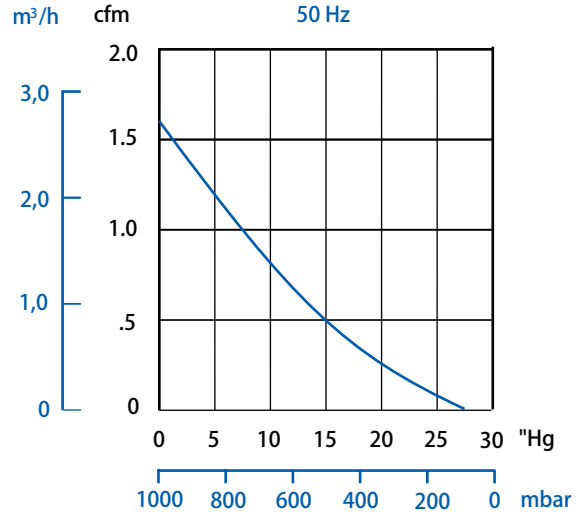
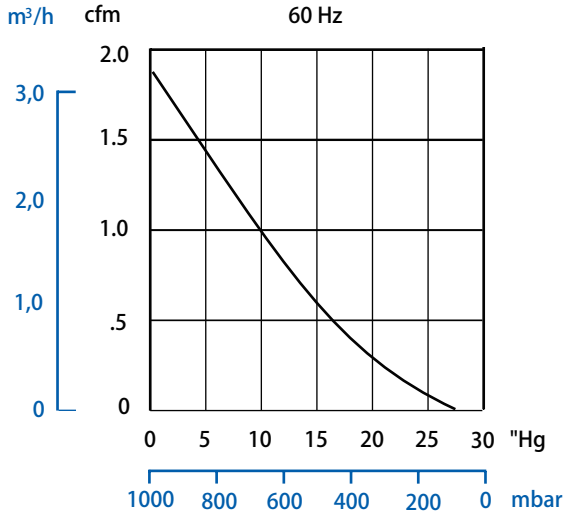
无油式,双泵头



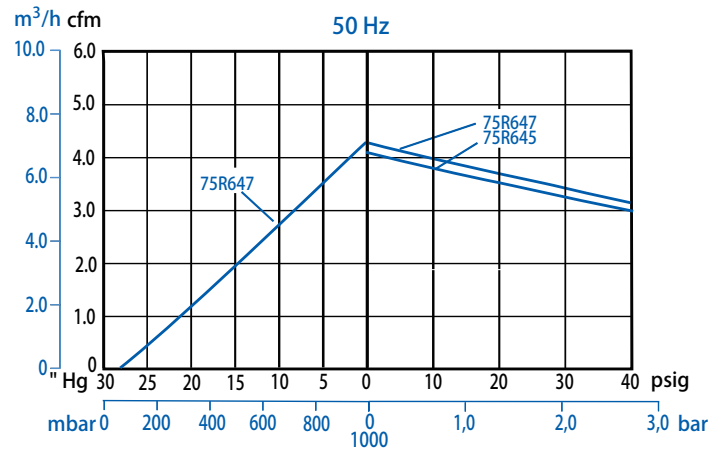
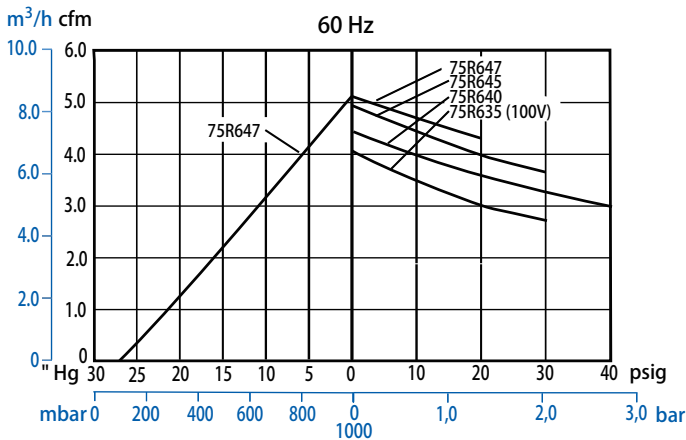


产品性能(公制,英制)

无油式,单泵头



无油式,双泵头





GAST 81R 摇摆活塞式压缩机

为什么选择我?

我们是摇摆活塞式压缩机与真空泵,具有显著的应用环境优势,各种电机选择,理想的实验室使用,我们结构紧密,活塞与轴承组件一体,不会因打滑,松动,错位造成故障,有气缸单元选择.



优点

- 无油式3.7CFM,100PSI
- 防腐铝材质
- 结构坚固,长寿命

应用

气体压缩,饮料分配,液体分析,汽车维修,牙科设备,真空柜

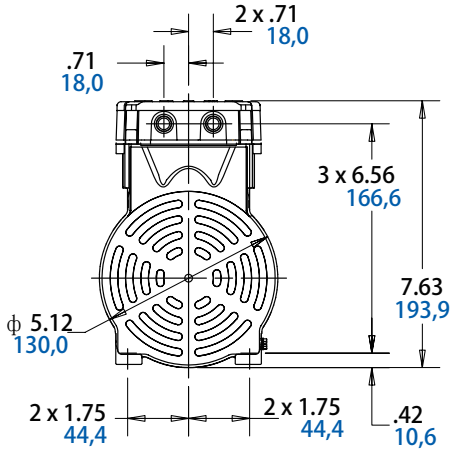
规格型号

| 型号 | 电机参数 | 转速RPM | | 功率 | | 重量 |
|-----------------|--------|-------|------|-------|-------|--------|
| | | 60Hz | 50Hz | HP | KW | |
| 无油式 | | | | | | |
| 8R1110-201-1049 | 12V DC | ---- | ---- | 1/100 | 0.007 | 0.23Kg |
| 8R1110-201-1048 | 24V DC | ---- | ---- | 1/100 | 0.007 | 0.23Kg |
| 8R1110-101-1050 | 6V DC | ---- | ---- | 1/100 | 0.006 | 0.23Kg |
| 8R1110-101-1049 | 12V DC | ---- | ---- | 1/100 | 0.006 | 0.23Kg |
| 8R1110-101-1048 | 24V DC | ---- | ---- | 1/100 | 0.007 | 0.23Kg |

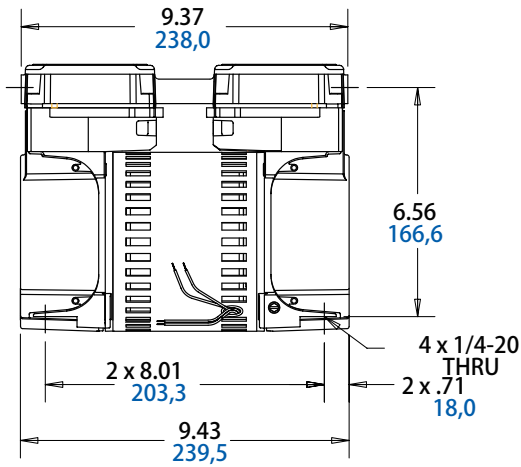
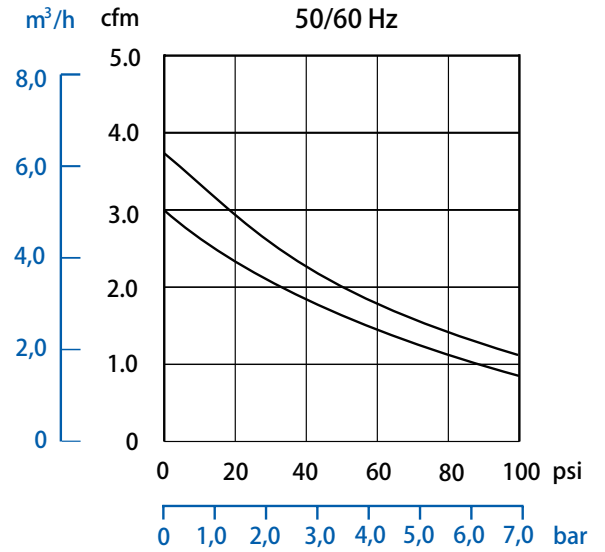




产品尺寸(mm,英寸)



产品性能(公制,英制)





GAST 82R 摇摆活塞式压缩机

为什么选择我?

我们是摇摆活塞式压缩机与真空泵,具有显著的应用环境优势,各种电机选择,理想的实验室使用,我们结构紧密,活塞与轴承组件一体,不会因打滑,松动,错位造成故障,有气缸单元选择.



优点

- 无油式4.9CFM,100PSI
- 防腐铝材质
- 结构坚固,长寿命

应用

气体压缩,饮料分配,液体分析,汽车维修,牙科设备,真空柜

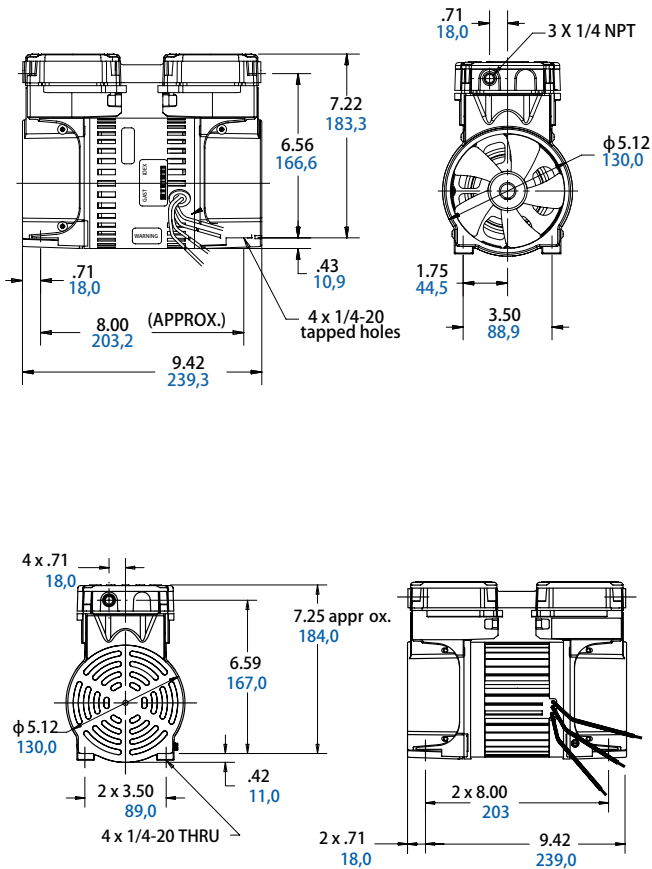
规格型号

| 型号 | 电机参数 | 转速RPM | | 功率 | | 重量 |
|--------------------|-------------------------------|-------|------|-----|------|--------|
| | | 60Hz | 50Hz | HP | KW | |
| 无油式 | | | | | | |
| 82R637-P135-H311CX | 115,60-1 | 1725 | ---- | 1/3 | 0.25 | 7.80Kg |
| 82R637-P150-H314X | 24V DC | ---- | ---- | 1/3 | 0.25 | 8.10Kg |
| 82R642-P112-H302CX | 230,60-1;220/240,50-1 | 1725 | 1425 | 1/3 | 0.25 | 8.30Kg |
| 82R642-P136-H302CX | 230,60-1;220/240,50-1 | 1725 | 1425 | 1/3 | 0.25 | 7.80Kg |
| 82R645-P107-H304X | 110~115/230,60-1;110/220,50-1 | 1725 | 1425 | 1/3 | 0.25 | 7.80Kg |
| 82R645-P135-H302CX | 230,60-1;220/240,50-1 | 1725 | 1425 | 1/3 | 0.25 | 7.80Kg |

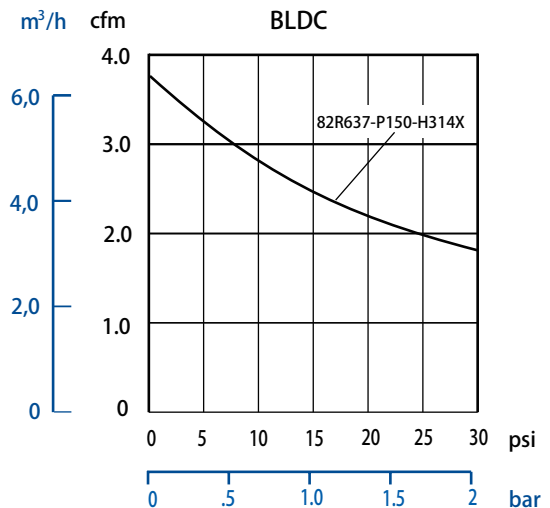
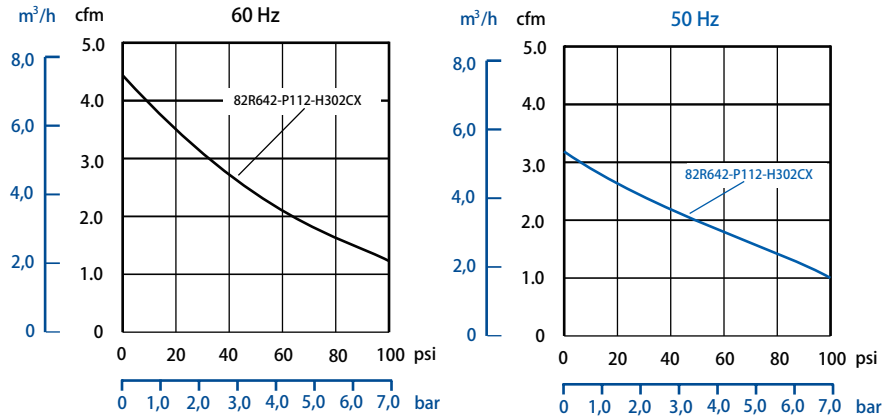
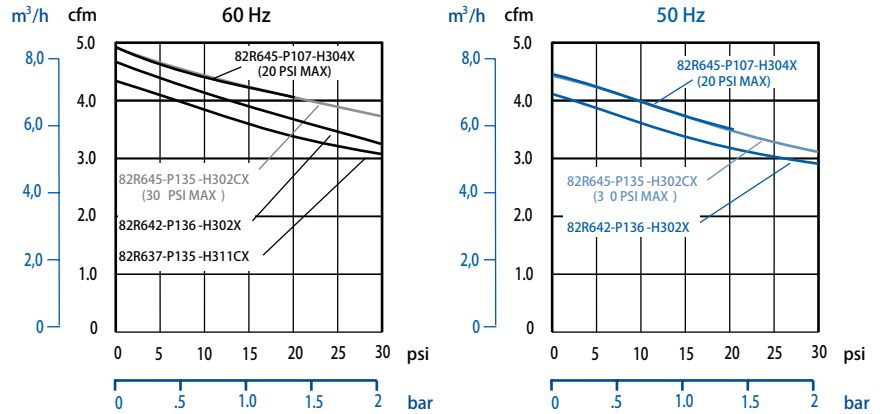




产品尺寸 (mm,英寸)



产品性能 (公制, 英制)





GAST 85R 摇摆活塞式压缩机

为什么选择我?

我们是摇摆活塞式压缩机与真空泵,具有显著的应用环境优势,各种电机选择,理想的实验室使用,我们结构紧密,活塞与轴承组件一体,不会因打滑,松动,错位造成故障,有气缸单元选择.



优点

- 无油式4.3CFM,30PSI
- 防腐铝材质
- 结构坚固,长寿命
- 重量轻,低功耗

应用

气体压缩,饮料分配,液体分析,汽车维修,牙科设备,真空柜

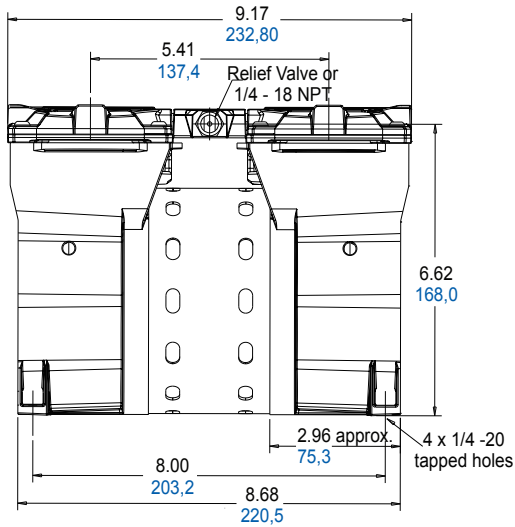
规格型号

| 型号 | 电机参数 | 转速RPM | | 功率 | | 重量 |
|--------------------|--------------|-------|------|-----|------|--------|
| | | 60Hz | 50Hz | HP | KW | |
| 无油式 | | | | | | |
| 85R632-P201-N211N | 115,60-1 | 1750 | ---- | 1/4 | 0.19 | 6.60Kg |
| 85R637-P201-N311X | 115,60-1 | 1750 | ---- | 1/3 | 0.25 | 7.10Kg |
| 85R639-P201-N310CX | 220/240,50-1 | ---- | 1425 | 1/3 | 0.25 | 7.10Kg |
| 85R644-P201-N313CX | 220/240,50-1 | --- | 1425 | 1/3 | 0.25 | 7.60Kg |

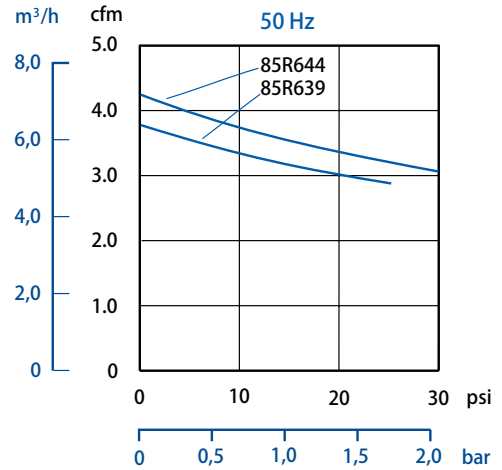
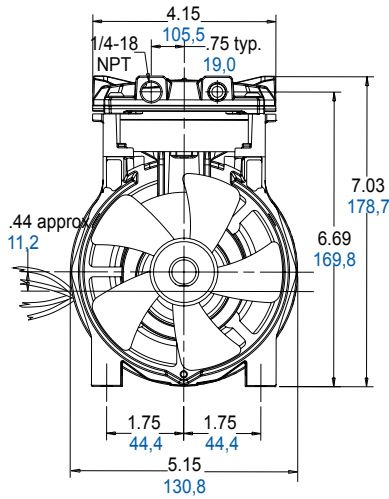
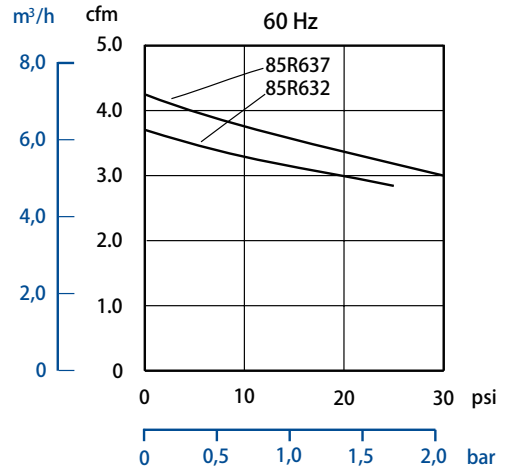




产品尺寸 (mm,英寸)



产品性能 (公制 ,英制)





GAST LAA 摇摆活塞式压缩机 真空泵

为什么选择我?

我们是摇摆活塞式压缩机与真空泵,具有显著的应用环境优势,各种电机选择,理想的实验室使用,我们结构紧密,活塞与轴承组件一体,不会因打滑,松动,错位造成故障,有气缸单元选择.



优点

- 无油式29" HG,1.5CFM,60PSI
- 低噪音,低维护成本
- 结构坚固,长寿命

应用

气体压缩,饮料分配,液体分析,汽车维修,牙科设备,真空柜

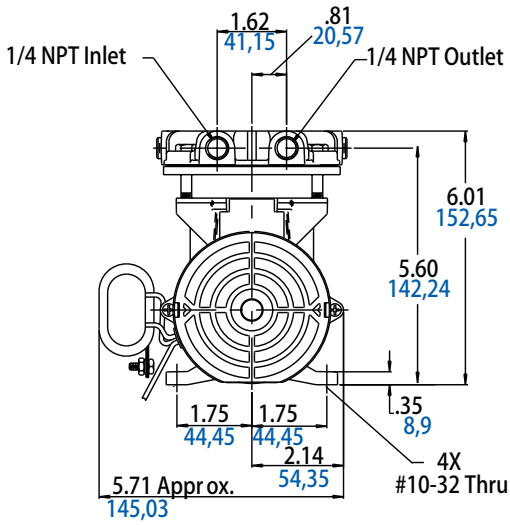
规格型号

| 型号 | 电机参数 | 转速RPM | | 功率 | | 重量 |
|-------------|----------------------|-------|------|-----|------|--------|
| | | 60Hz | 50Hz | HP | KW | |
| 无油式 压缩机 | | | | | | |
| LAA-101-NQ | 100,50/60-1;115,60-1 | 1575 | 1275 | 1/6 | 0.12 | 5.10Kg |
| 无油式 真空泵 | | | | | | |
| LAA-V103-NQ | 100,50/60-1;115,60-1 | 1575 | 1275 | 1/6 | 0.12 | 5.10Kg |
| LAA-V104-NQ | 100,50/60-1;115,60-1 | 1575 | 1275 | 1/6 | 0.12 | 5.10Kg |

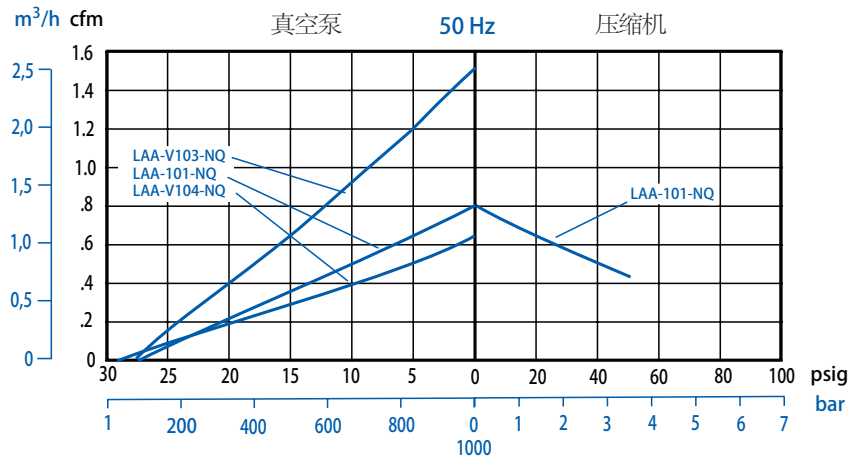
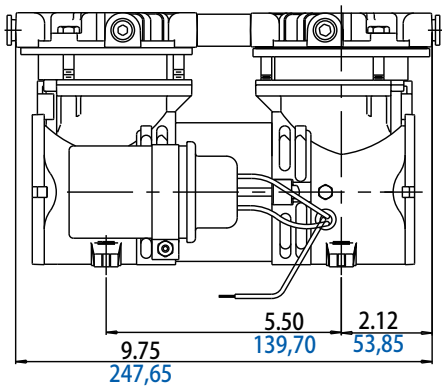
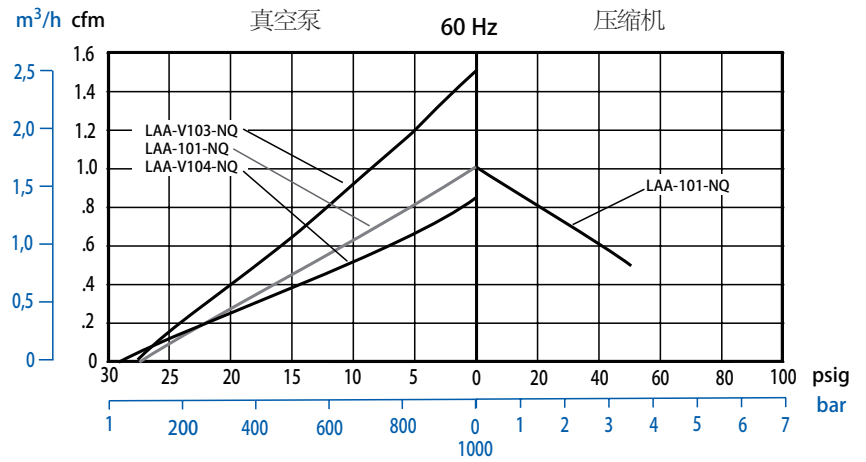




产品尺寸 (mm,英寸)



产品性能 (公制,英制)





GAST LOA 摇摆活塞式压缩机 真空泵

为什么选择我?

我们是摇摆活塞式压缩机与真空泵,具有显著的应用环境优势,各种电机选择,理想的实验室使用,我们结构紧密,活塞与轴承组件一体,不会因打滑,松动,错位造成故障,有气缸单元选择.



优点

- 无油式27" HG,0.83CFM,100PSI
- 低噪音,低维护成本
- 结构坚固,长寿命

应用

气体压缩,饮料分配,液体分析,汽车维修,牙科设备,真空柜

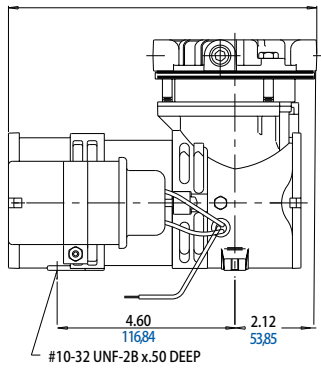
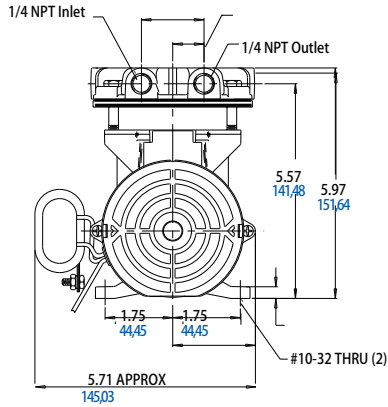
规格型号

| 型号 | 电机参数 | 转速RPM | | 功率 | | 重量 |
|-------------|-----------------|-------|------|------|------|--------|
| | | 60Hz | 50Hz | HP | KW | |
| 无油式 压缩机 | | | | | | |
| LOA-P103-NL | 100,50/60-1 | 1575 | 1275 | 1/6 | 0.12 | 3.50Kg |
| LOA-P102-NQ | 100,50/60-1 | 1575 | 1275 | 1/6 | 0.12 | 3.90Kg |
| 无油式 双功能 | | | | | | |
| LOA-101-AA | 115,60-1 | 1575 | ---- | 1/16 | 0.05 | 3.00Kg |
| LOA-101-HB | 110/115,50/60-1 | 1575 | 1275 | 1/16 | 0.05 | 3.90Kg |
| LOA-101-HD | 220/230,50/60-1 | 1575 | 1275 | 1/16 | 0.05 | 3.90Kg |
| LOA-101-NL | 100,50/60-1 | 1575 | 1275 | 1/8 | 0.09 | 3.50Kg |
| LOA-101-JR | 11~15 DC | ---- | ---- | 1/10 | 0.07 | 3.00Kg |

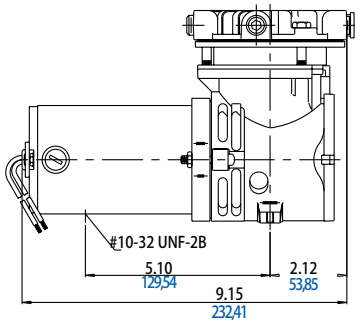
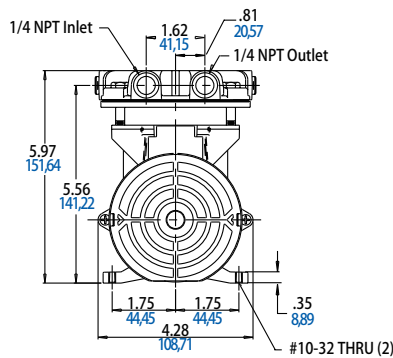




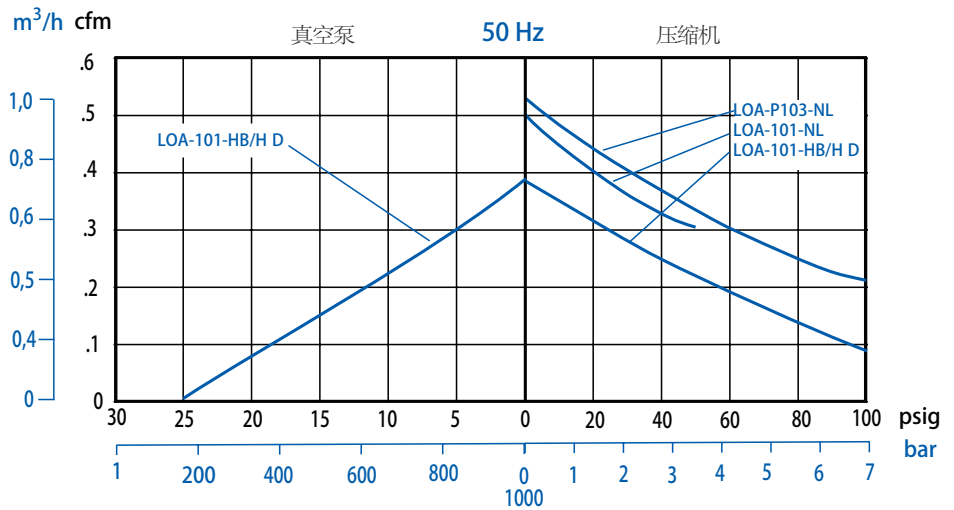
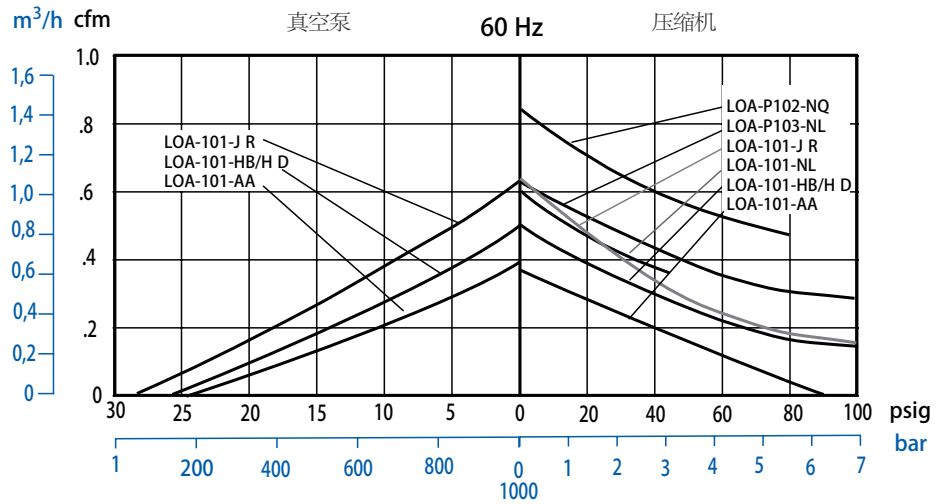
产品尺寸(mm,英寸)



直流



产品性能(公制,英制)





GAST RAA 摇摆活塞式压缩机 真空泵

为什么选择我?

我们是摇摆活塞式压缩机与真空泵,具有显著的应用环境优势,各种电机选择,理想的实验室使用,我们结构紧密,活塞与轴承组件一体,不会因打滑,松动,错位造成故障,有气缸单元选择.



优点

- 无油式29" HG,2.7CFM,100PSI
- 低噪音,低维护成本
- 结构坚固,长寿命
- 包含电容

应用

气体压缩,饮料分配,液体分析,汽车维修,牙科设备,真空柜

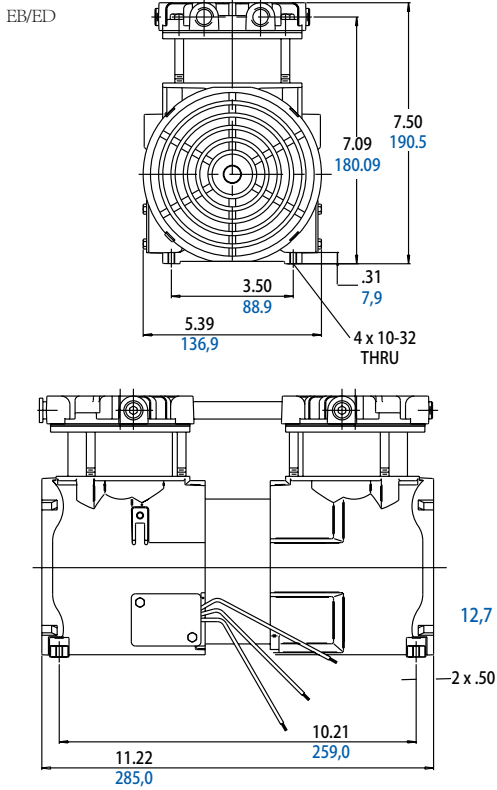
规格型号

| 型号 | 电机参数 | 转速RPM | | 功率 | | 重量 |
|-----------------|---------------------|-------|------|-----|------|--------|
| | | 60Hz | 50Hz | HP | KW | |
| 无油式 压缩机 | | | | | | |
| RAA-P203-EB | 110/115,50/60-1(二级) | 1575 | 1275 | 1/4 | 0.19 | 8.60Kg |
| RAA-P203-GD | 220/230,50/60-1(四级) | 3000 | 2500 | 1/4 | 0.19 | 8.60Kg |
| 无油式 真空泵 | | | | | | |
| RAA-V210-EB(并联) | 110/115,50/60-1(四级) | 1575 | 1275 | 1/4 | 0.19 | 8.60Kg |
| RAA-V211-EB(串联) | 110/115,50/60-1(四级) | 1575 | 1275 | 1/4 | 0.19 | 8.60Kg |
| RAA-V210-ED(并联) | 220/230,50/60-1(四级) | 1575 | 1275 | 1/4 | 0.19 | 8.60Kg |
| RAA-V211-ED(串联) | 220/230,50/60-1(四级) | 1575 | 1275 | 1/4 | 0.19 | 8.60Kg |

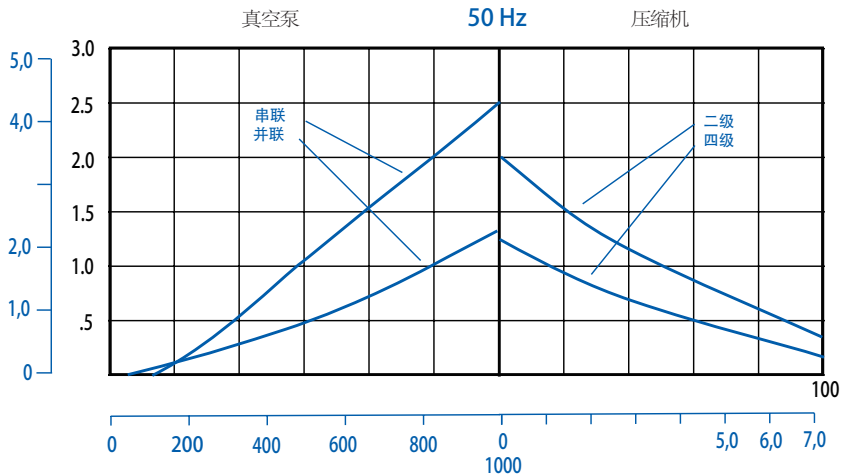
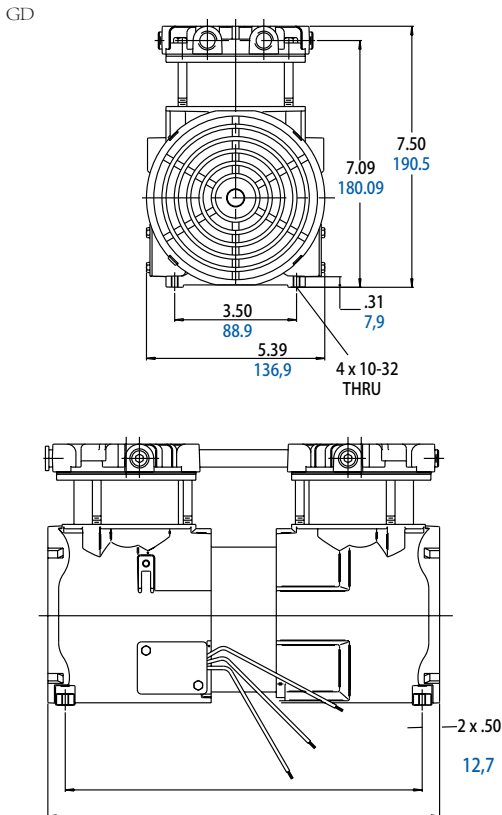
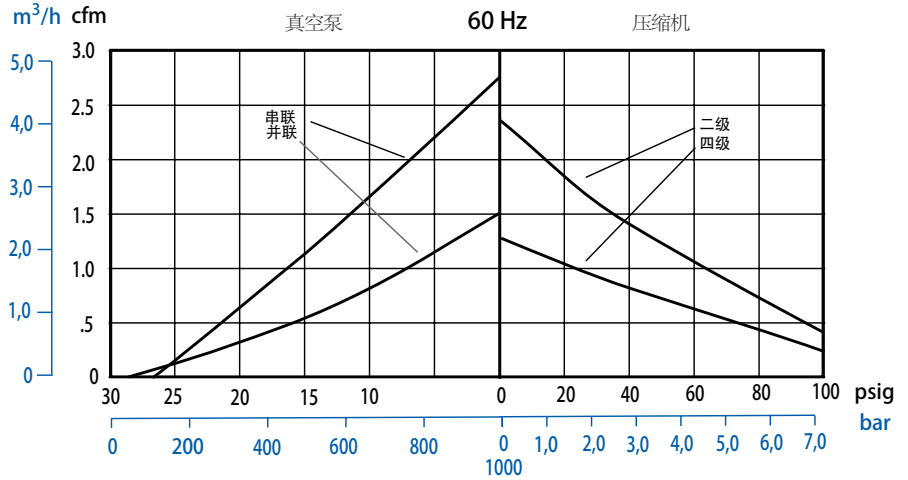




产品尺寸(mm,英寸)



产品性能(公制,英制)





GAST ROA 摇摆活塞式真空泵 压缩机

无油,真空泵,压缩机



为什么选择我?

我们是摇摆活塞式压缩机与真空泵,具有显著的应用环境优势,各种电机选择,理想的实验室使用,我们结构紧密,活塞与轴承组件一体,不会因打滑,松动,错位造成故障,有气缸单元选择.

应用

气体压缩,饮料分配,液体分析,汽车维修,牙科设备,真空柜

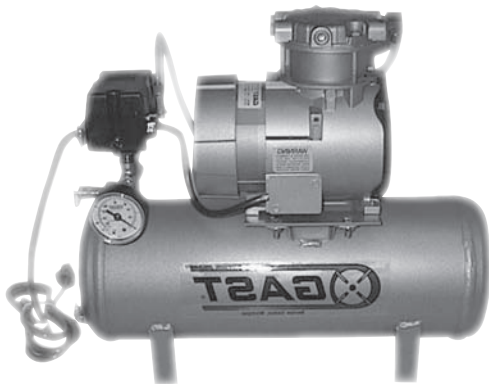
无油,实验室,双功能



优点

- 无油式,真空泵,压缩机
27" HG,1.6CFM,100PSI
- 结构坚固,低噪音,低维护成本
- 无油式,实验室,真空泵 压缩机
25" HG,0.8CFM,100PSI
- 结构坚固,低噪音,低维护成本
- 无油式,气缸式压缩机
0.76CFM, 100PSI
- 便携式显示屏,移动简单

无油,气缸式,压缩机





规格型号

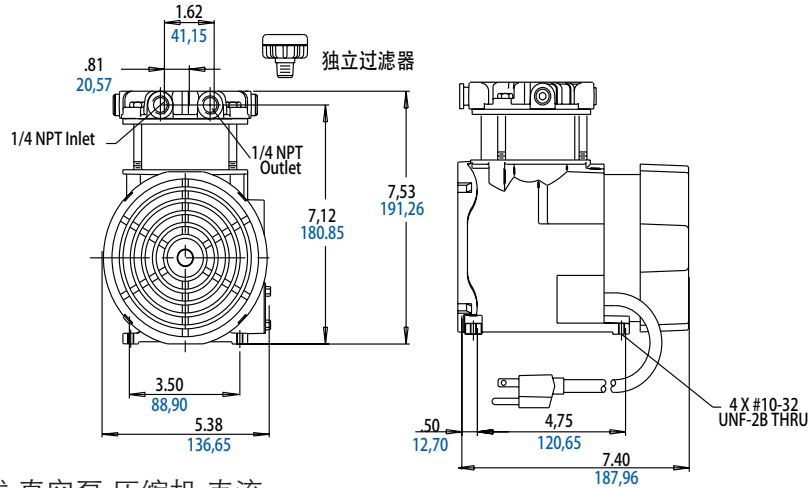
| 型号 | 电机参数 | 转速RPM | | 功率 | | 重量 |
|---------------------------|---------------------|-------|------|-----|------|--------|
| | | 60Hz | 50Hz | HP | KW | |
| 无油式,真空泵 | | | | | | |
| ROA-V210-AA (含3M电缆,开关,插头) | 115,60-1(单级电机) | 1575 | ---- | 1/8 | 0.09 | 5.60Kg |
| ROA-V210-BN (含2M彩色编码电缆) | 220/240,50-1(单级电机) | ---- | 1275 | 1/8 | 0.09 | 5.60Kg |
| ROA-V210-JH | 12V DC | ---- | ---- | 1/8 | 0.09 | 4.50Kg |
| 无油式,压缩机 | | | | | | |
| ROA-P201-AA (含3M电缆,开关,插头) | 115,60-1(单级电机) | 1575 | ---- | 1/8 | 0.09 | 5.60Kg |
| ROA-P201-BN | 220/240,50-1(单级电机) | ---- | 1275 | 1/8 | 0.09 | 5.60Kg |
| ROA-P108-DD (含电容) | 220/230,50/60-1 | 1575 | 1275 | 1/8 | 0.09 | 6.80Kg |
| ROA-P208-DB (含电容) | 110/115,50/60-1(四级) | 1575 | 1275 | 1/8 | 0.09 | 5.60Kg |
| ROA-P208-FB (含电容) | 110/115,50/60-1(二级) | 1575 | 1275 | 1/4 | 0.19 | 5.60Kg |
| ROA-P209-DB (含电容) | 110/115,50/60-1 | 1575 | 1275 | 1/8 | 0.09 | 5.60Kg |
| ROA-P201-JH | 12V DC | ---- | ---- | 1/8 | 0.09 | 4.50Kg |
| ROA-P201-JK | 24V DC | ---- | ---- | 1/8 | 0.09 | 4.50Kg |
| 无油式,实验室,双功能 | | | | | | |
| 通过 CNL UL 认证 | | | | | | |
| ROA-P104-AA | 115,60-1(单级电机) | 1725 | ---- | 1/8 | 0.09 | 7.00Kg |
| ROA-P104-BN | 220/240,50-1(单级电机) | ---- | 1425 | 1/8 | 0.09 | 6.40Kg |
| 无油式,气缸式,压缩机 | | | | | | |
| ROA-P206T-AA | 115,60-1(单级电机) | 1725 | ---- | 1/8 | 0.09 | 39.0Kg |



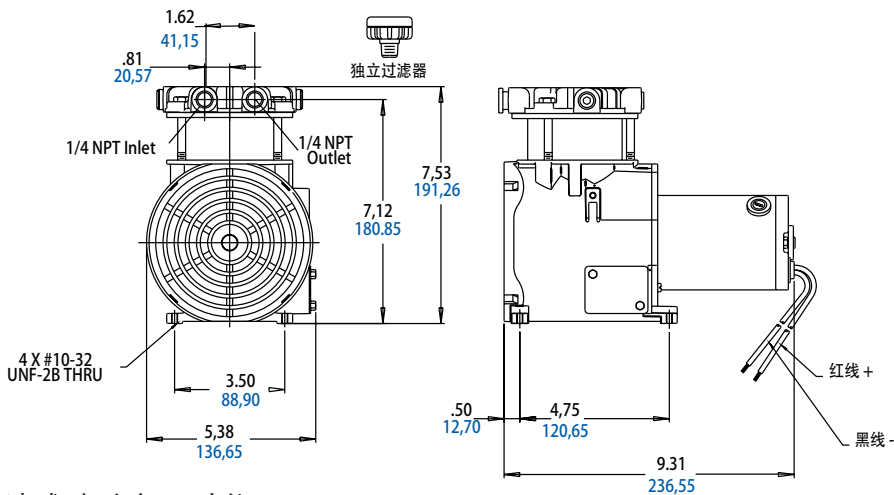


产品尺寸(mm,英寸)

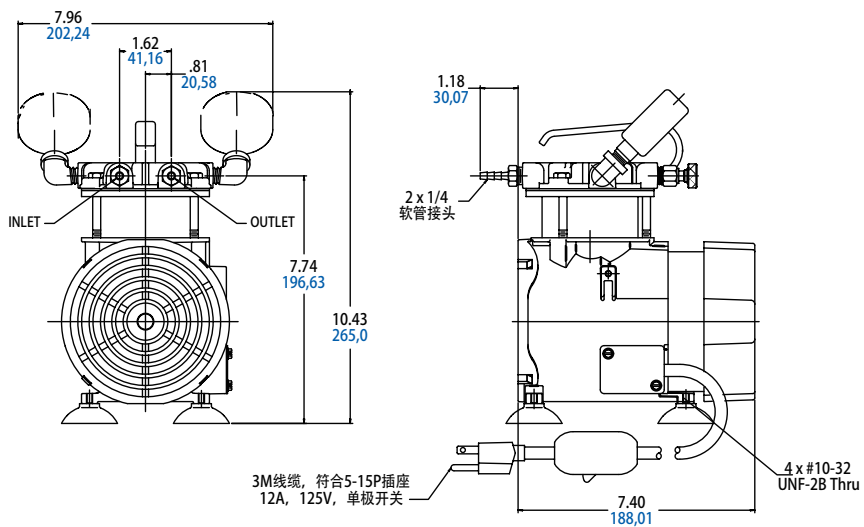
无油式,真空泵,压缩机,交流



无油式,真空泵,压缩机,直流



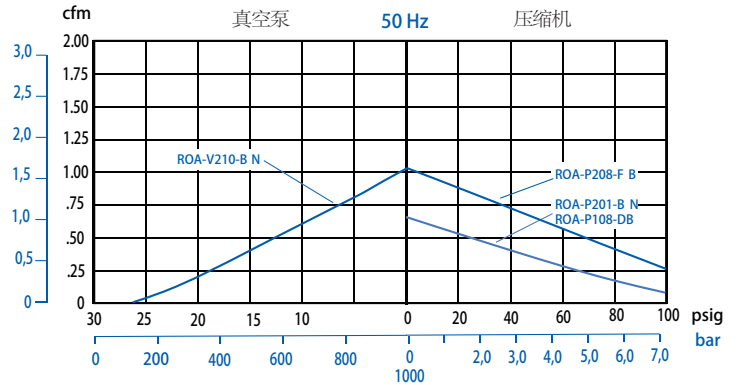
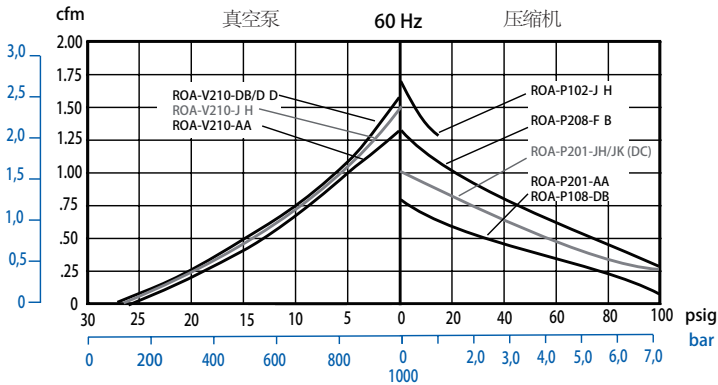
无油式,实验室,双功能



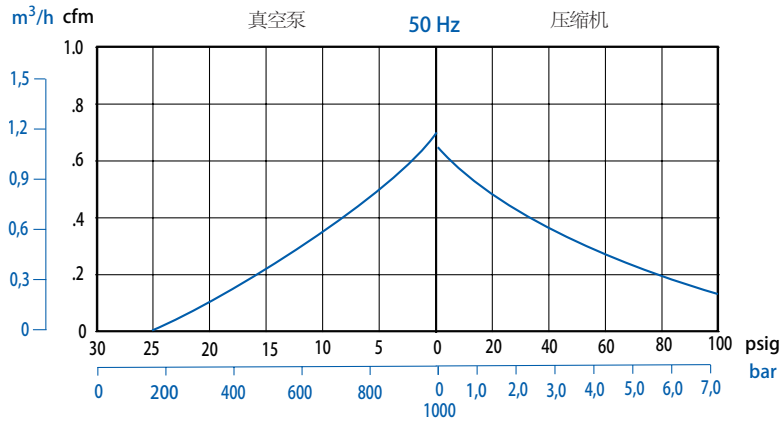
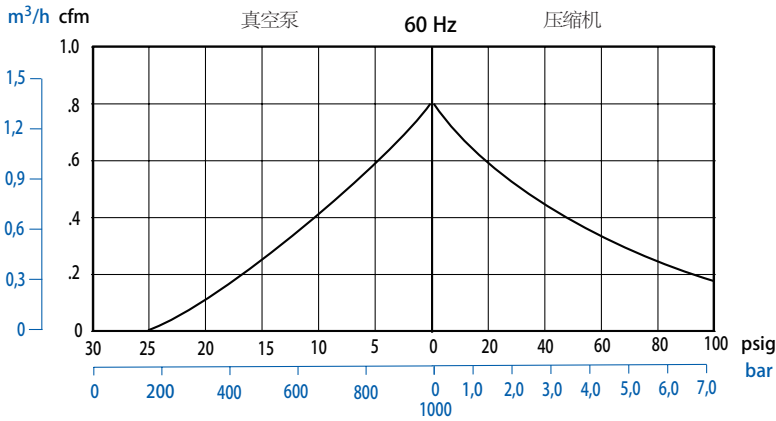


产品性能(公制,英制)

无油式,真空泵,压缩机



无油式,实验室,双功能



无油式,气缸式,压缩机

| 型号 | 气缸 (加仑) | 流量,压力(CFM@PSI) | | | | | | 开/关 压力 | 0~100 PSI 时间 |
|--------------|------------|----------------|------|------|------|------|------|-----------|--------------------|
| | | 0 | 10 | 30 | 50 | 70 | 100 | | |
| ROA-P206T-AA | 2 | 0.76 | 0.65 | 0.47 | 0.38 | 0.27 | 0.19 | 70/100 | 5:00 |





优点

- 无油式29.5" HG,3.0CFM,30PSI
- 低噪音,低维护成本
- 结构坚固,长寿命

GAST SAA 摇摆活塞式压缩机 真空泵

为什么选择我?

我们是摇摆活塞式压缩机与真空泵,具有显著的应用环境优势,各种电机选择,理想的实验室使用,我们结构紧密,活塞与轴承组件一体,不会因打滑,松动,错位造成故障,有气缸单元选择.

应用

气体压缩,饮料分配,液体分析,汽车维修,牙科设备,真空柜

规格型号

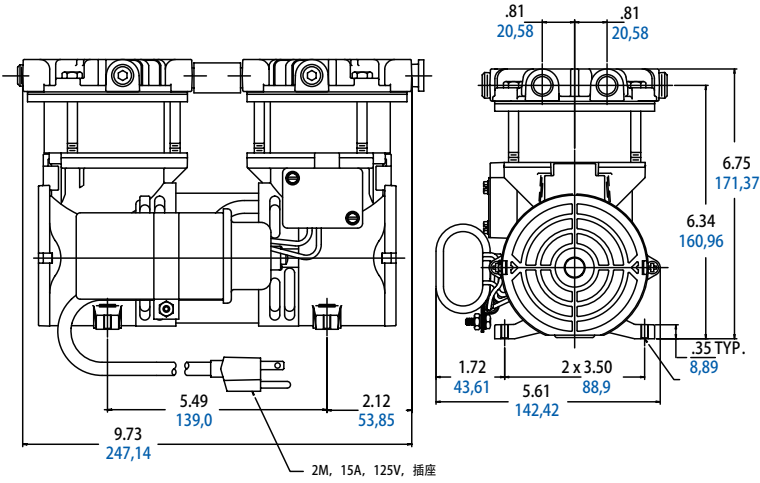
| 型号 | 电机参数 | 转速RPM | | 功率 | | 重量 |
|-----------------|-------------|-------|------|-----|------|--------|
| | | 60Hz | 50Hz | HP | KW | |
| 无油式 压缩机 | | | | | | |
| SAA-P107-NQ | 115,60-1 | 1575 | ---- | 1/6 | 0.12 | 5.00Kg |
| 无油式 真空泵 | | | | | | |
| SAA-V108-NQ(并联) | 115,50/60-1 | 1575 | ---- | 1/6 | 0.12 | 5.00Kg |
| SAA-V109-NQ(串联) | 115,50/60-1 | 1575 | ---- | 1/6 | 0.12 | 5.00Kg |



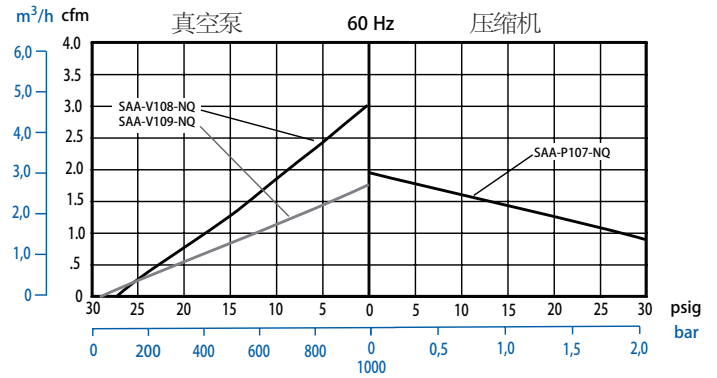


产品尺寸(mm,英寸)

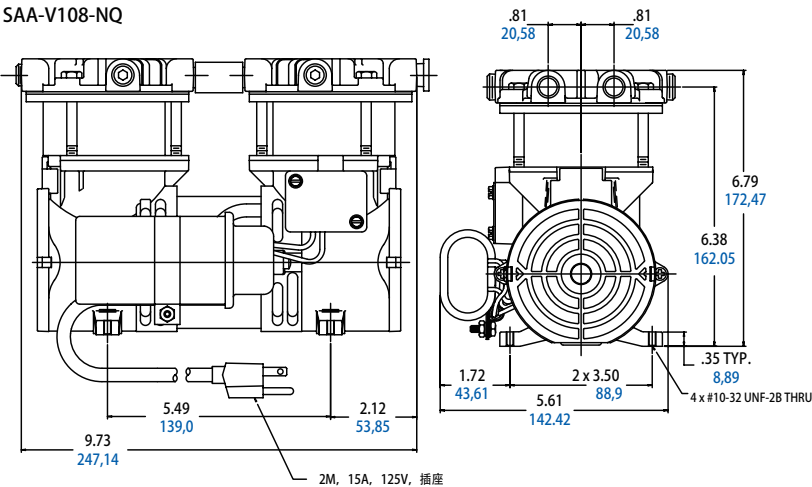
SAA-P107-NQ



产品性能(公制,英制)



SAA-V108-NQ



SAA-V109-NQ

