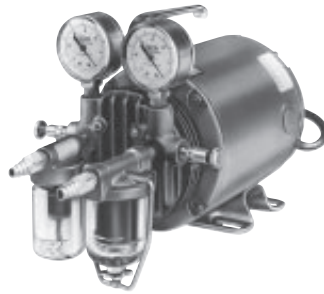




无油式



实验室润滑式

GAST 0211 旋片式真空泵/压缩机

为什么选择我?

我们是旋片式压缩机与真空泵,具有显著的优势,可以提供流畅且几乎没有脉冲的气流,并不需要气缸,我们结构紧密,安装简单,震动与噪音小,便于维修,并且低电流启动,占用空间很小.



优点

- 无油式20" HG,1.1CFM,15PSI
- 润滑式20" HG,1.3CFM,20PSI
- 实验室20" HG,1.3CFM,20PSI
- 结构坚固
- 内置泄压阀
- 维护成本低
- 基本无脉冲

应用

点钞机,曝气设备,呼吸机,纹理喷涂设备,循环治疗设备,磁带驱动空气轴承,天气预报设备,水槽曝气,曝气池,塑料焊接设备,通风设备,家庭污水冲氧处理,呼吸机,电镀槽搅拌,废油燃烧器

规格型号

型号	电机参数	转速RPM		功率		重量
		60Hz	50Hz	HP	KW	
润滑式						
0211-P3B-G8CX(P)	115;60-1	1725	----	1/6	0.12	8.6Kg
0211-V36A-G8CX(V)	115;60-1	1725	----	1/6	0.12	8.6Kg
0211-V36A-G230CX(V)	220;50-1	----	1425	1/6	0.12	8.6Kg
0211-V45F-G8CX(V)	115;60-1	1725	----	1/6	0.12	8.6Kg
0211-V45F-G230CX(V/P)实验室	220;50-1	----	1425	1/6	0.12	8.6Kg
无油式						
0211-103A-G8CX(V/P)	115;60-1	1725	----	1/6	0.12	7.7Kg
0211-103A-G230CX(V/P)	220;50-1	----	1425	1/6	0.12	7.7Kg

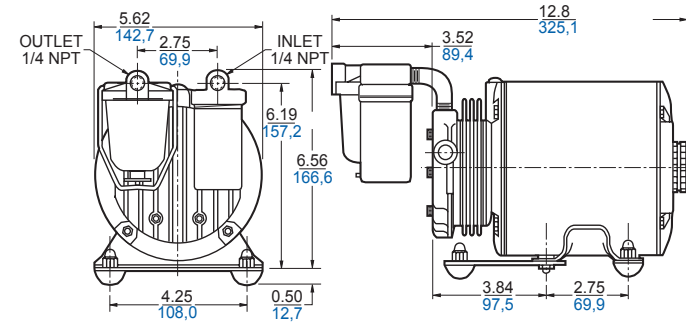




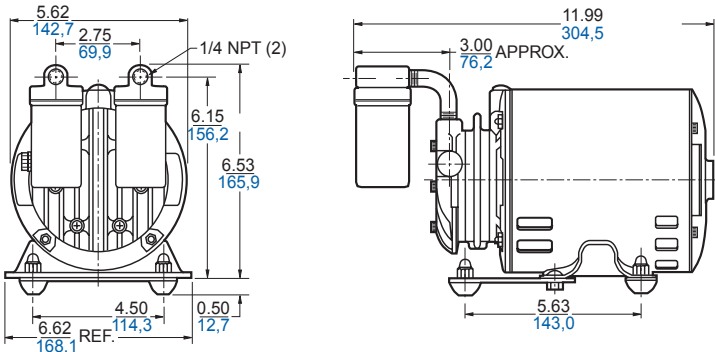
产品尺寸(mm,英寸)

产品性能(公制,英制)

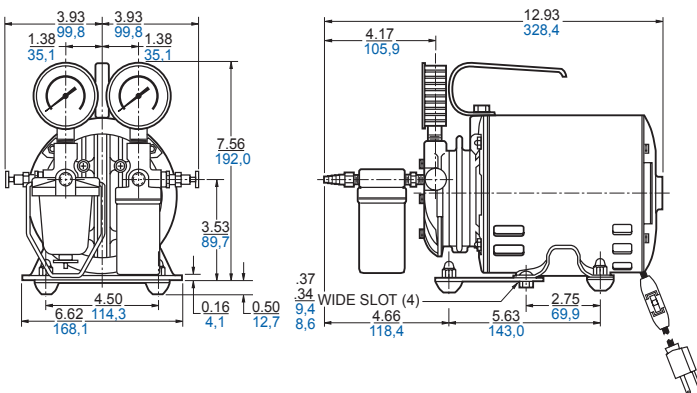
润滑式



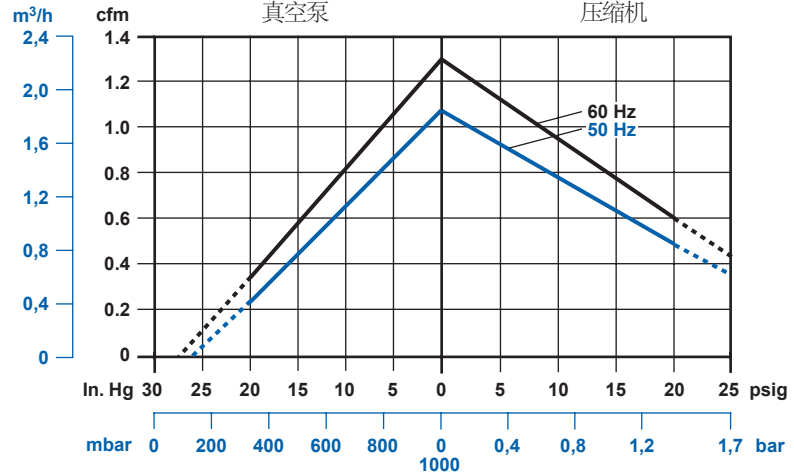
无油式



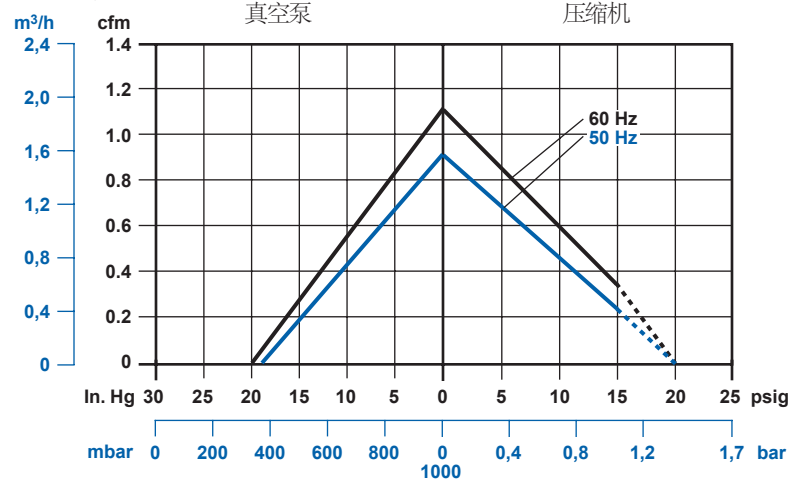
实验室(润滑式)

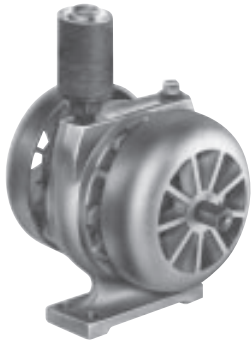


润滑式

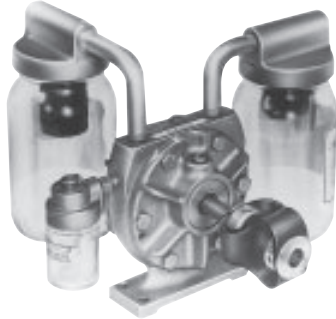


无油式





无油式



润滑式



优点

- 润滑式15" HG,1.9CFM,10PSI
- 无油式20" HG,1.9CFM,10PSI
- 结构坚固
- 维护成本低
- 基本无脉冲

GAST 0240 旋片式真空泵/压缩机

为什么选择我?

我们是旋片式压缩机与真空泵,具有显著的优势,可以提供流畅且几乎没有脉冲的气流,并不需要气缸,我们结构紧密,安装简单,震动与噪音小,便于维修,并且低电流启动,占用空间很小.

应用

点钞机,曝气设备,呼吸机,纹理喷涂设备,循环治疗设备,磁带驱动空气轴承,天气预报设备,水槽曝气,曝气池,塑料焊接设备,通风设备,家庭污水冲氧处理,呼吸机,电镀槽搅拌,废油燃烧器

规格型号

型号	电机参数	转速RPM		功率		重量
		60Hz	50Hz	HP	KW	
润滑式						
0240-P10B	不包含	1725	1425	1/4	0.19	3.2Kg
0240-V2C	不包含	1725	1425	1/4	0.19	4.1Kg
无油式						
0240-P103A	不包含	1725	1425	1/4	0.19	3.2Kg
0240-V105A	不包含	1725	1425	1/4	0.19	4.5Kg

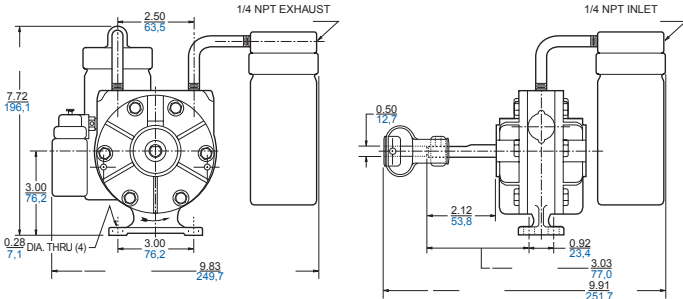




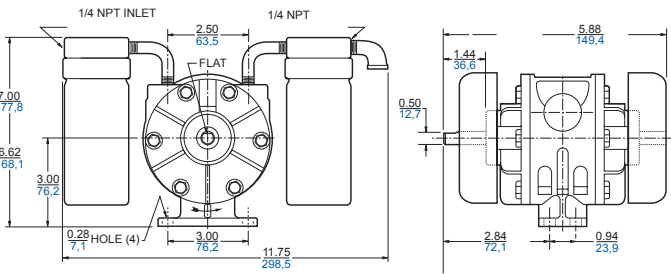
产品尺寸 (mm,英寸)

产品性能 (公制,英制)

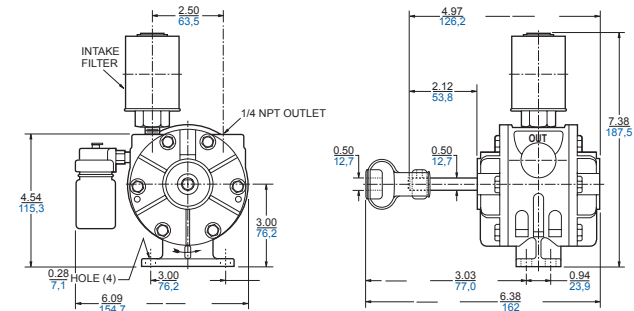
润滑真空泵



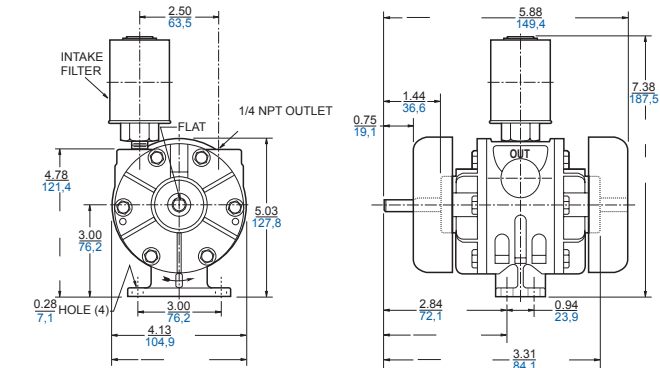
无油真空泵



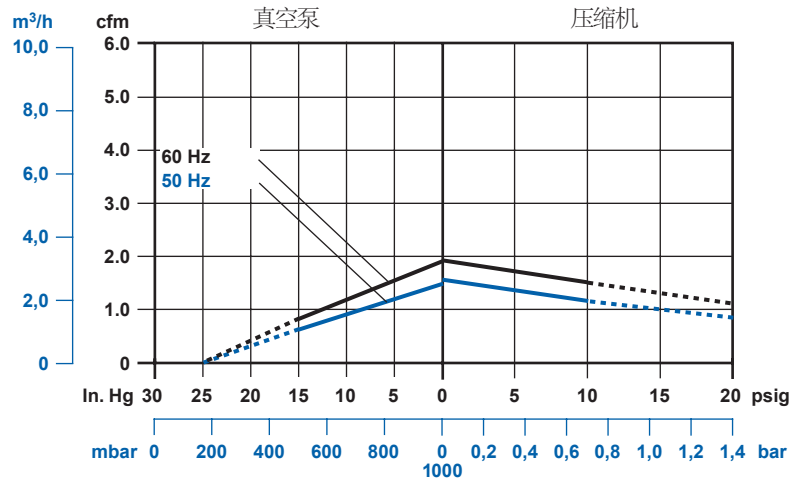
润滑压缩机



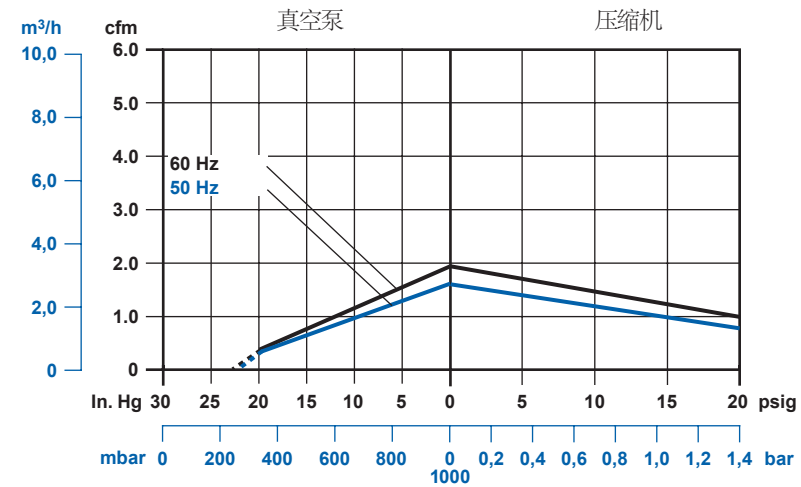
无油压缩机



润滑式



无油式





普通型

实验室

GAST 0323 旋片式真空泵/压缩机

为什么选择我?

我们是旋片式压缩机与真空泵,具有显著的优势,可以提供流畅且几乎没有脉冲的气流,并不需要气缸,我们结构紧密,安装简单,震动与噪音小,便于维修,并且低电流启动,占用空间很小.



优点

- 无油式25" HG,3.2CFM,10PSI
- 润滑式25" HG,3.2CFM
- 实验室25" HG,3.2CFM,10PSI
- 普通型为无油式
- 结构坚固
- 维护成本低
- 基本无脉冲

应用

点钞机,曝气设备,呼吸机,纹理喷涂设备,循环治疗设备,磁带驱动空气轴承,天气预报设备,水槽曝气,曝气池,塑料焊接设备,通风设备,家庭污水冲氧处理,呼吸机,电镀槽搅拌,废油燃烧器

规格型号

型号	电机参数	转速RPM		功率		重量
		60Hz	50Hz	HP	KW	
润滑式						
0323-V3-SG588DX	100~110/220~240/100~115/ 208~230;50/60-1	1725	1425	1/4	0.19	14.9Kg
0323-V4-SG588DX 实验	100~110/220~240/100~115/ 208~230;50/60-1	1725	1425	1/4	0.19	15.8Kg
无油式						
0323-101Q-SG588DX	100~110/220~240/100~115/ 208~230;50/60-1	1725	1425	1/4	0.19	14.0Kg

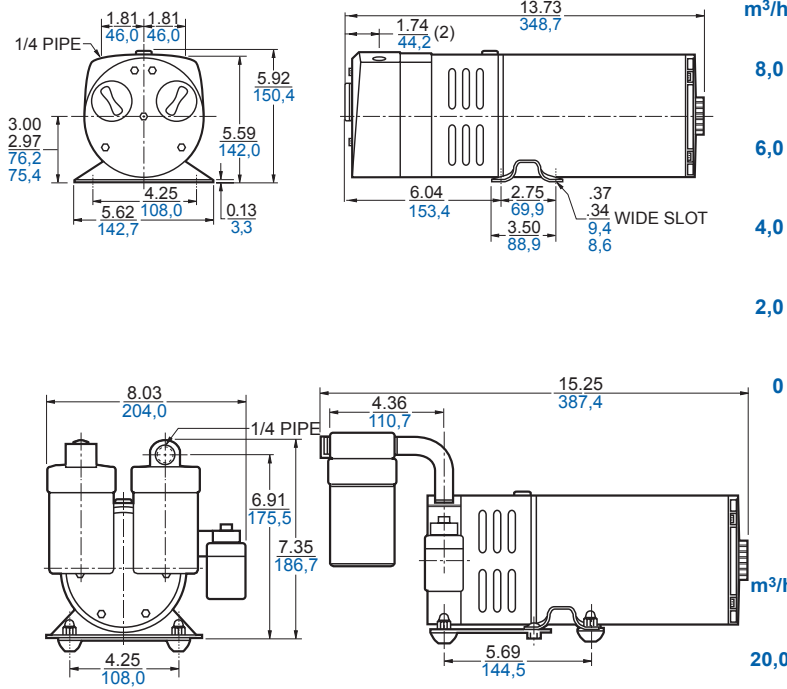




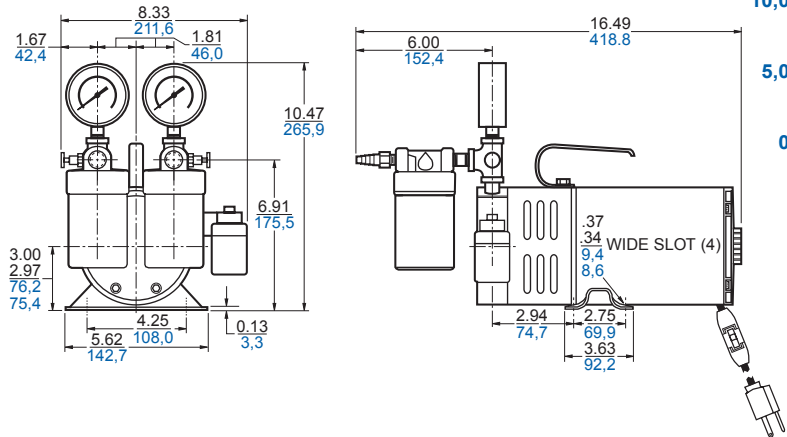
产品尺寸 (mm,英寸)

产品性能 (公制 ,英制)

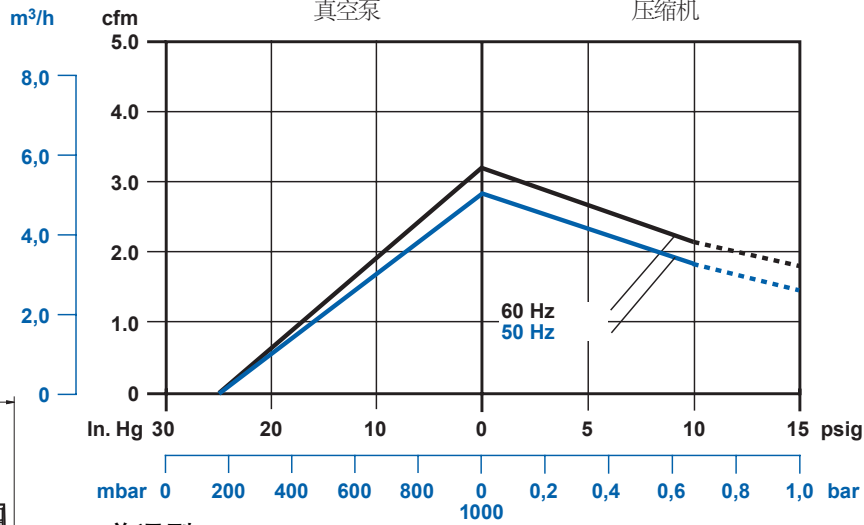
普通型



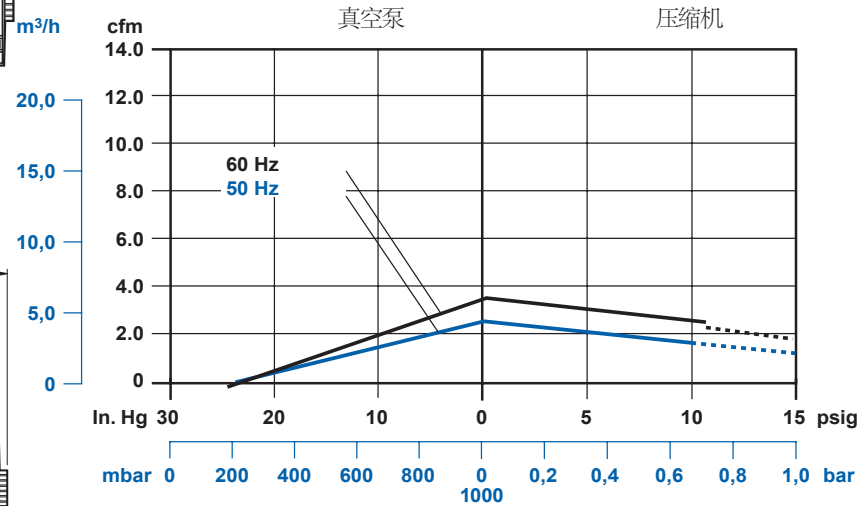
实验室

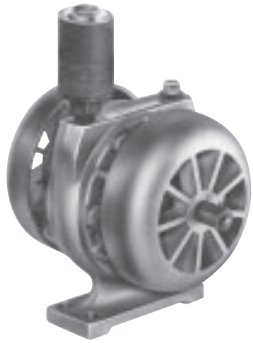


实验室型

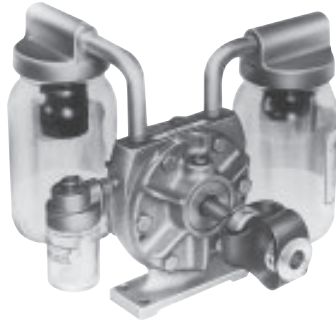


普通型





压缩机



真空泵



优点

- 实验室15" HG,4.0CFM,10PSI
- 无油式20" HG,4.0CFM,10PSI
- 维护成本低
- 基本无脉冲

GAST 0440 旋片式真空泵/压缩机

为什么选择我?

我们是旋片式压缩机与真空泵,具有显著的优势,可以提供流畅且几乎没有脉冲的气流,并不需要气缸,我们结构紧密,安装简单,震动与噪音小,便于维修,并且低电流启动,占用空间很小.

应用

点钞机,曝气设备,呼吸机,纹理喷涂设备,循环治疗设备,磁带驱动空气轴承,天气预报设备,水槽曝气,曝气池,塑料焊接设备,通风设备,家庭污水冲氧处理,呼吸机,电镀槽搅拌,废油燃烧器

规格型号

型号	电机参数	转速RPM		功率		重量
		60Hz	50Hz	HP	KW	
润滑式						
0440-P11B	不包含	1725	1425	1/4	0.19	4.1Kg
0440-V2C	不包含	1725	1425	1/4	0.19	5.0Kg
无油式						
0440-P103A	不包含	1725	1425	1/4	0.19	4.3Kg
0440-V105A	不包含	1725	1425	1/4	0.19	5.4Kg

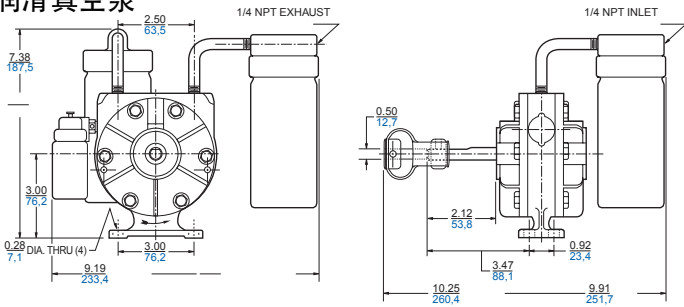




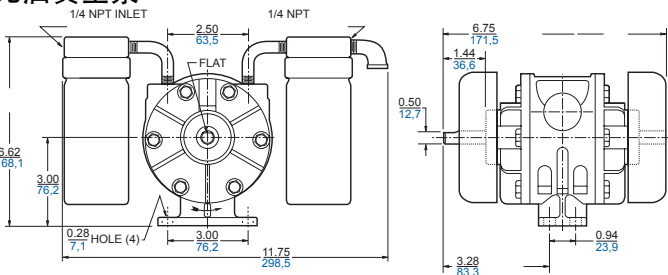
产品尺寸 (mm,英寸)

产品性能 (公制,英制)

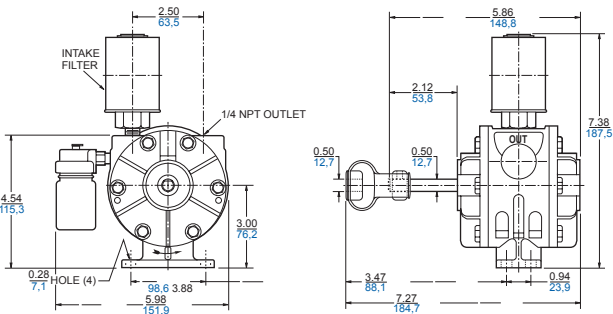
润滑真空泵



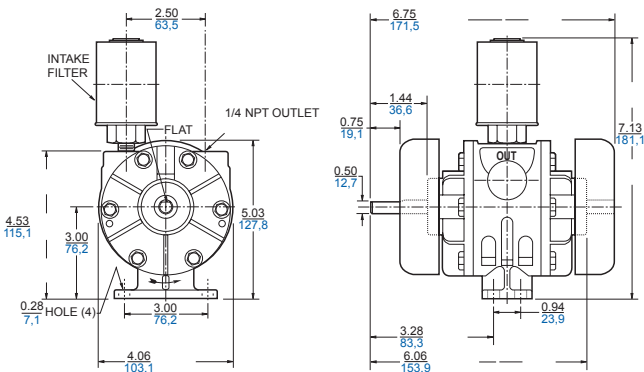
无油真空泵



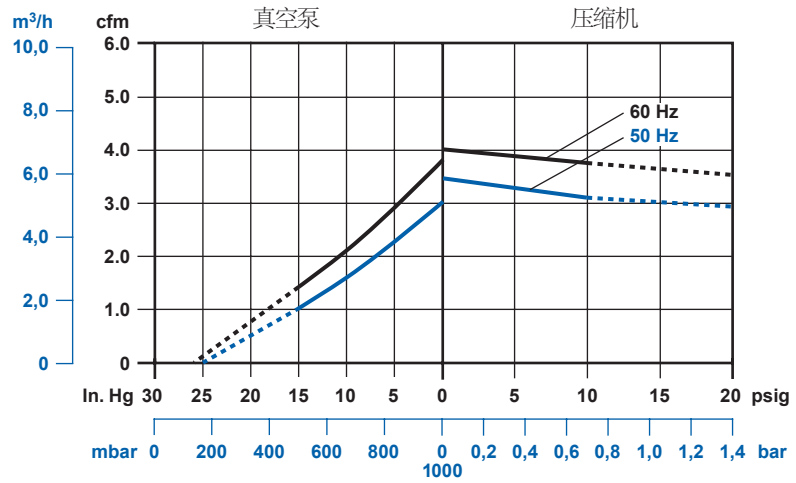
润滑压缩机



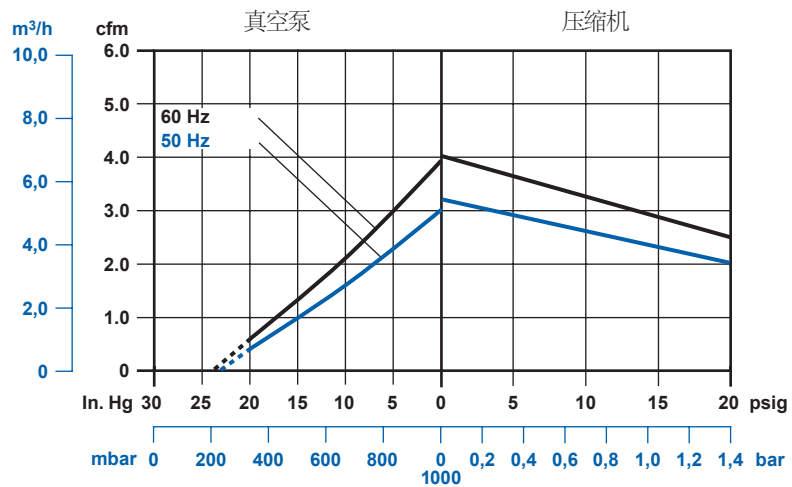
无油压缩机



润滑式



无油式





GAST 0465 旋片式真空泵

为什么选择我?

我们是旋片式压缩机与真空泵,具有显著的优势,可以提供流畅且几乎没有脉冲的气流,并不需要气缸,我们结构紧密,安装简单,震动与噪音小,便于维修,并且低电流启动,占用空间很小.



优点

- 润滑式28" HG,4.0CFM
- 结构坚固
- 维护成本低
- 基本无脉冲

应用

点钞机,曝气设备,呼吸机,纹理喷涂设备,循环治疗设备,磁带驱动空气轴承,天气预报设备,水槽曝气,曝气池,塑料焊接设备,通风设备,家庭污水冲氧处理,呼吸机,电镀槽搅拌,废油燃烧器

规格型号

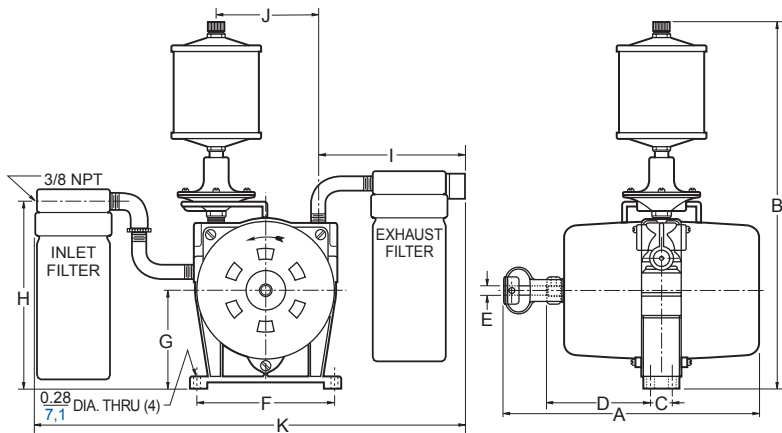
型号	电机参数	转速RPM		功率		重量
		60Hz	50Hz	HP	KW	
润滑式						
0465-V2B	不包含	1725	1425	1/4	0.19	6.8Kg





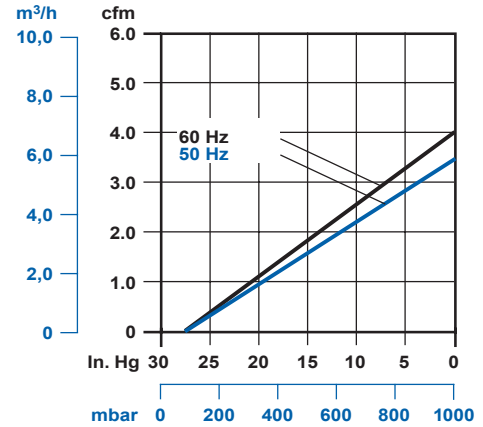
产品尺寸(mm,英寸)

A	B	C	D	E	F	G	H	I	J	K
225.5	342.9	23.9	88.1	12.7	127.0	88.9	169.9	138.2	79.2	390.7
8.80	13.5	0.94	3.47	0.5	5.0	3.5	6.69	5.44	3.12	15.38



产品性能(公制,英制)

真空泵





无油式



实验室

GAST 0523 旋片式真空泵/压缩机

为什么选择我?

我们是旋片式压缩机与真空泵,具有显著的优势,可以提供流畅且几乎没有脉冲的气流,并不需要气缸,我们结构紧密,安装简单,震动与噪音小,便于维修,并且低电流启动,占用空间很小。



优点

- 实验室26" HG,4.5CFM,10PSI
- 润滑式26.5" HG,4.5CFM
- 无油式26" HG,4.5CFM,10PSI
- 结构坚固,维护成本低
- 基本无脉冲

应用

点钞机,曝气设备,呼吸机,纹理喷涂设备,循环治疗设备,磁带驱动空气轴承,天气预报设备,水槽曝气,曝气池,塑料焊接设备,通风设备,家庭污水冲氧处理,呼吸机,电镀槽搅拌,废油燃烧器

规格型号

型号	电机参数	转速RPM		功率		重量
		60Hz	50Hz	HP	KW	
润滑式						
0523-V3-SG588DX	100~110/220~240/100~115/ 208~230;50/60-1	1725	1425	1/4	0.19	14.9Kg
0523-V803-SG588DX(实验)	100~110/220~240/100~115/ 208~230;50/60-1	1725	1425	1/4	0.19	15.3Kg
0523-V4-SG588DX (实验)	100~110/220~240/100~115/ 208~230;50/60-1	1725	1425	1/4	0.19	15.8Kg
无油式						
0523-101Q-SG588DX	100~110/220~240/100~115/ 208~230;50/60-1	1725	1425	1/4	0.19	13.5Kg
0523-V103-SG588DX	100~110/220~240/100~115/ 208~230;50/60-1	1725	1425	1/4	0.19	13.5Kg
0523-703Q-G588DX	100~110/220~240/100~115/ 208~230;50/60-1	1725	1425	1/4	0.19	14.4Kg

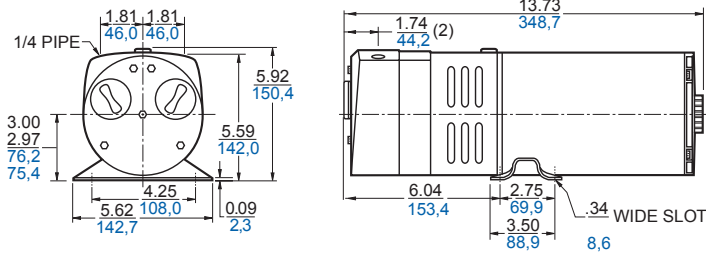




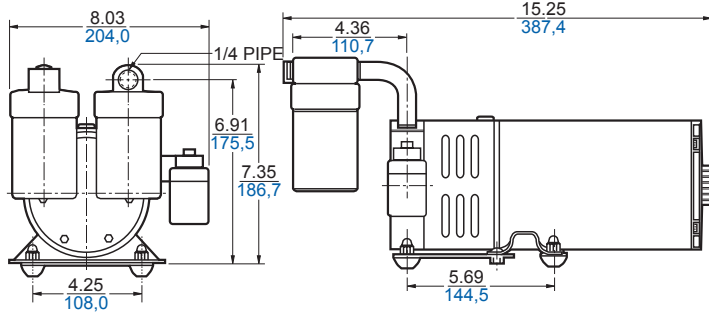
产品尺寸(mm,英寸)

产品性能(公制,英制)

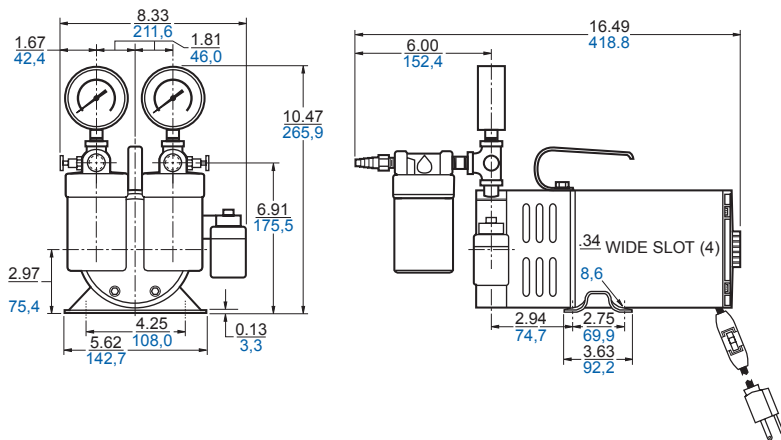
无油式



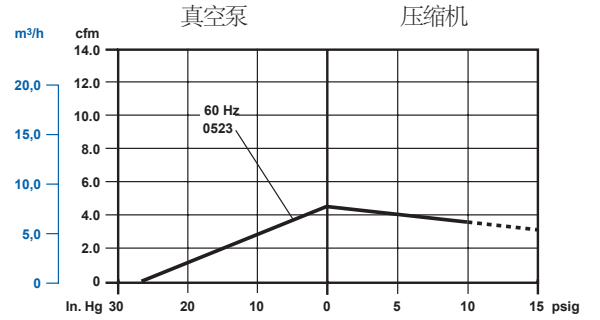
润滑式



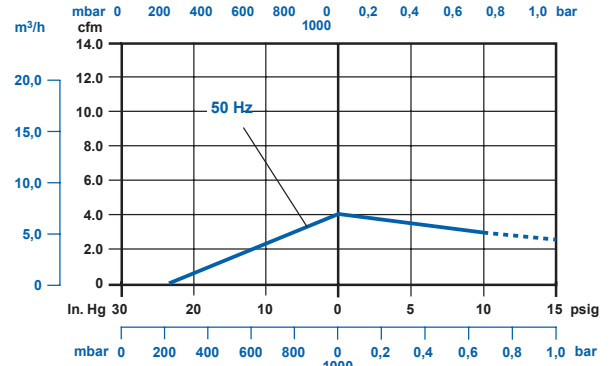
实验室



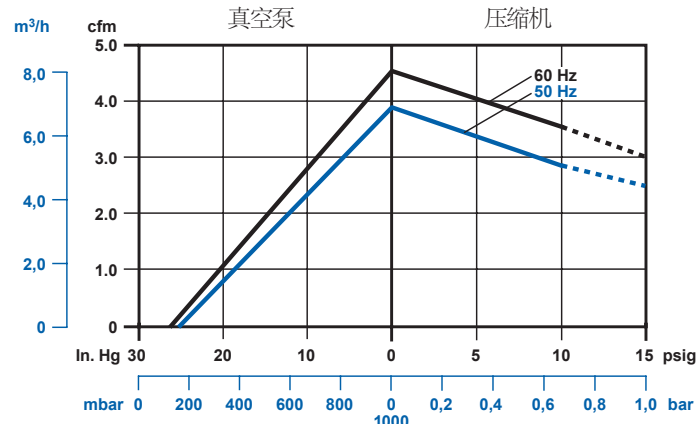
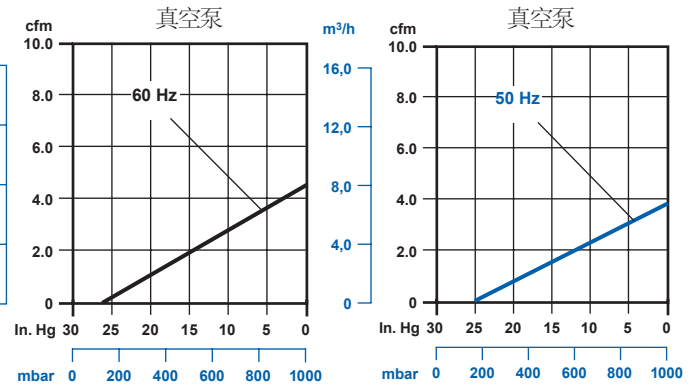
无油式



润滑式



实验室





GAST 0532 旋片式真空泵/压缩机

为什么选择我?

我们是旋片式压缩机与真空泵,具有显著的优势,可以提供流畅且几乎没有脉冲的气流,并不需要气缸,我们结构紧密,安装简单,震动与噪音小,便于维修,并且低电流启动,占用空间很小。



优点

- 无油式20" HG,0.6CFM,15PSI
- 结构坚固
- 维护成本低
- 基本无脉冲

应用

点钞机,曝气设备,呼吸机,纹理喷涂设备,循环治疗设备,磁带驱动空气轴承,天气预报设备,水槽曝气,曝气池,塑料焊接设备,通风设备,家庭污水冲氧处理,呼吸机,电镀槽搅拌,废油燃烧器

规格型号

型号	电机参数	转速RPM		功率		重量
		60Hz	50Hz	HP	KW	
无油式						
0532-101-G621X	110~115;50/60-1	3450	2850	1/15	0.05	3.2Kg
0532-101-G563B	24V BLDC	----	----	1/30	0.02	2.1Kg



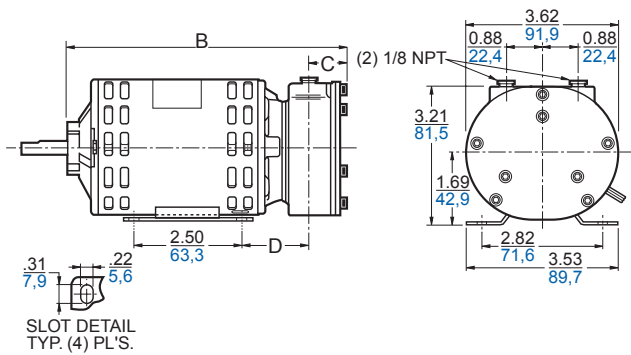


产品尺寸(mm,英寸)

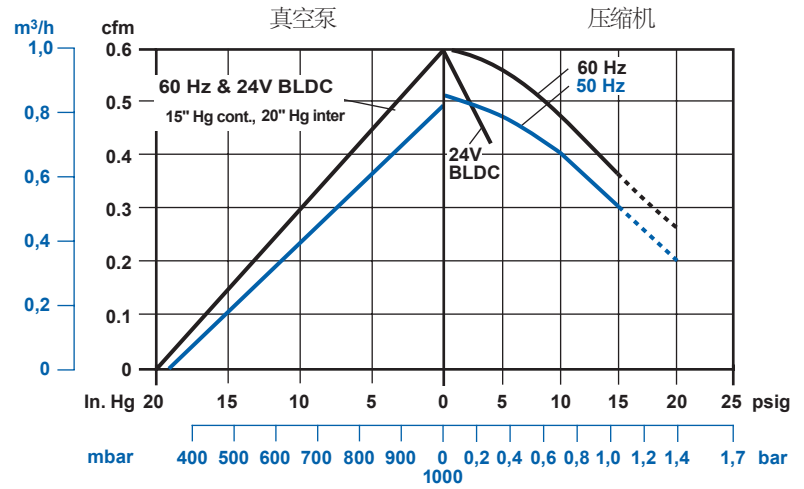
产品性能(公制,英制)

无油式

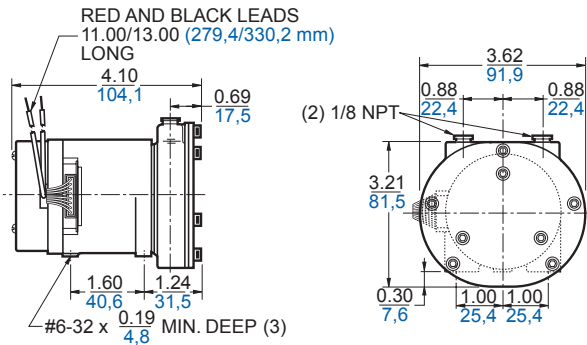
B	C	D
166.6	17.5	33.5
6.56	0.69	1.32

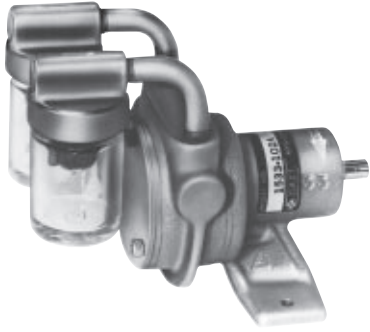


无油型



无油式24V BLDC





GAST 0533 旋片式真空泵/压缩机

为什么选择我?

我们是旋片式压缩机与真空泵,具有显著的优势,可以提供流畅且几乎没有脉冲的气流,并不需要气缸,我们结构紧密,安装简单,震动与噪音小,便于维修,并且低电流启动,占用空间很小.



优点

- 无油式20" HG,0.6CFM,15PSI
- 结构坚固
- 基本无脉冲
- 维护成本低

应用

点钞机,曝气设备,呼吸机,纹理喷涂设备,循环治疗设备,磁带驱动空气轴承,天气预报设备,水槽曝气,曝气池,塑料焊接设备,通风设备,家庭污水冲氧处理,呼吸机,电镀槽搅拌,废油燃烧器

规格型号

型号	电机参数	转速RPM		功率		重量
		60Hz	50Hz	HP	KW	
无油型						
0533-103A	不包含	3450	2850	1/15	0.05	1.4Kg

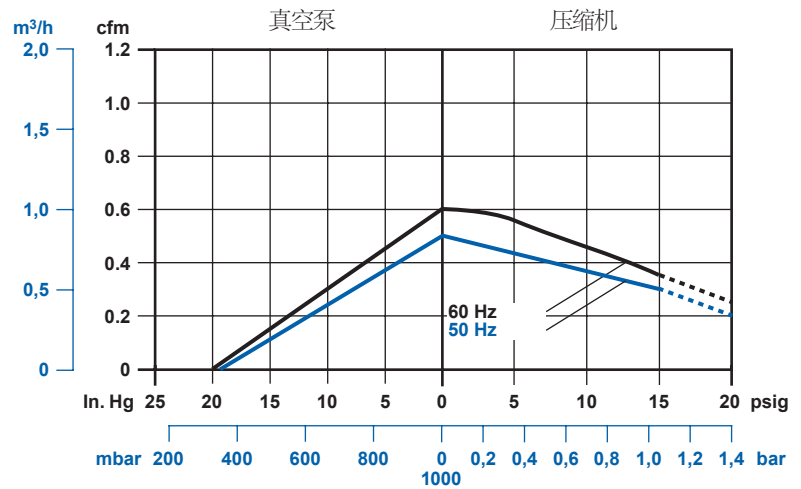
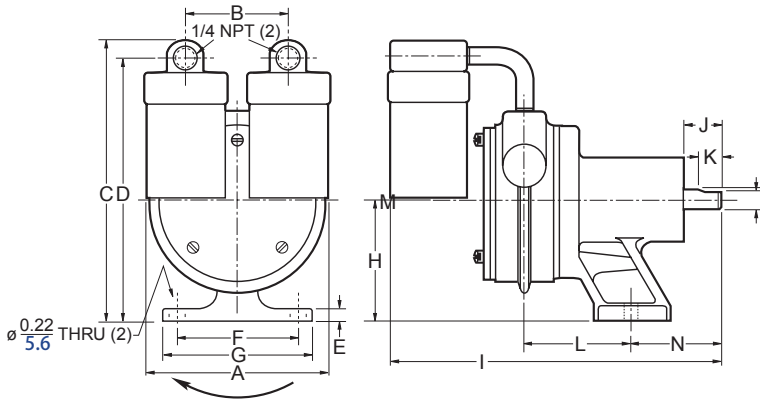


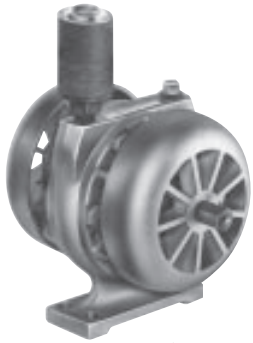


产品尺寸(mm,英寸)

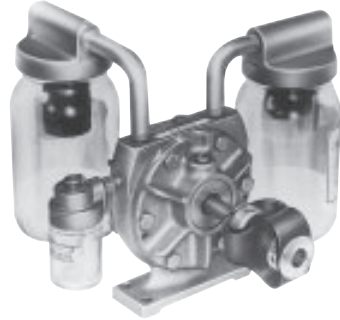
产品性能(公制,英制)

A	B	C	D	E	F	G	H	I	J	K	L	M	N
82.6	44.5	111.0	103.1	6.4	43.0	57.2	50.8	139.7	15.7	9.7	38.1	7.9	38.1
3.25	1.75	4.37	4.06	0.25	1.69	2.25	2.00	5.50	0.62	0.38	1.50	0.31	1.50





无油式



润滑式



优点

- 实验室10" HG,6.0CFM
- 无油式20" HG,6.0CFM,10PSI
- 维护成本低
- 基本无脉冲

GAST 0740 旋片式真空泵/压缩机

为什么选择我?

我们是旋片式压缩机与真空泵,具有显著的优势,可以提供流畅且几乎没有脉冲的气流,并不需要气缸,我们结构紧密,安装简单,震动与噪音小,便于维修,并且低电流启动,占用空间很小.

应用

点钞机,曝气设备,呼吸机,纹理喷涂设备,循环治疗设备,磁带驱动空气轴承,天气预报设备,水槽曝气,曝气池,塑料焊接设备,通风设备,家庭污水冲氧处理,呼吸机,电镀槽搅拌,废油燃烧器

规格型号

型号	电机参数	转速RPM		功率		重量
		60Hz	50Hz	HP	KW	
润滑式						
0740-V2A	不包含	1725	1425	1/3	0.25	5.4Kg
无油式						
0740-P106A	不包含	1725	1425	1/3	0.25	4.5Kg
0740-P112B	不包含	1725	1425	1/3	0.25	7.2Kg
0740-V104A	不包含	1725	1425	1/3	0.25	5.4Kg
0740-V114B	不包含	1725	1425	1/3	0.25	9.0Kg

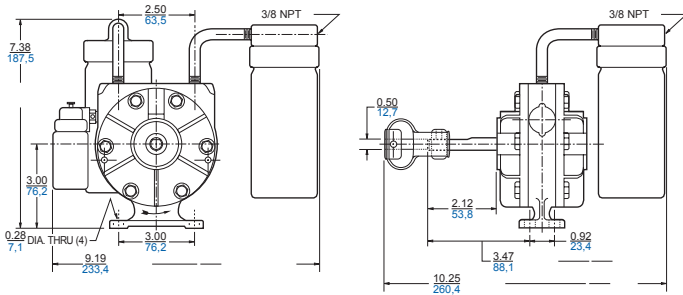




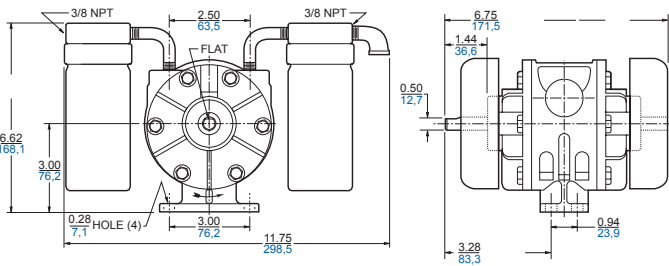
产品尺寸 (mm,英寸)

产品性能 (公制,英制)

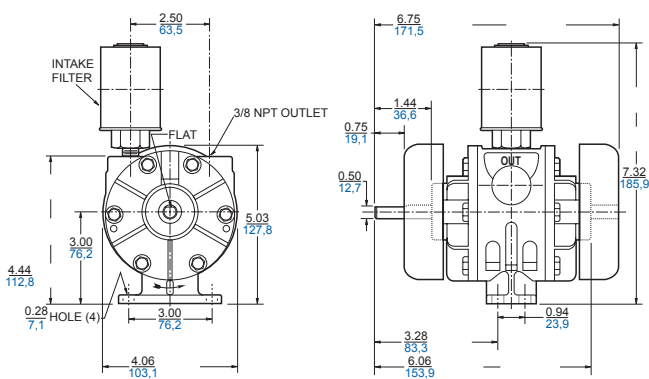
润滑真空泵



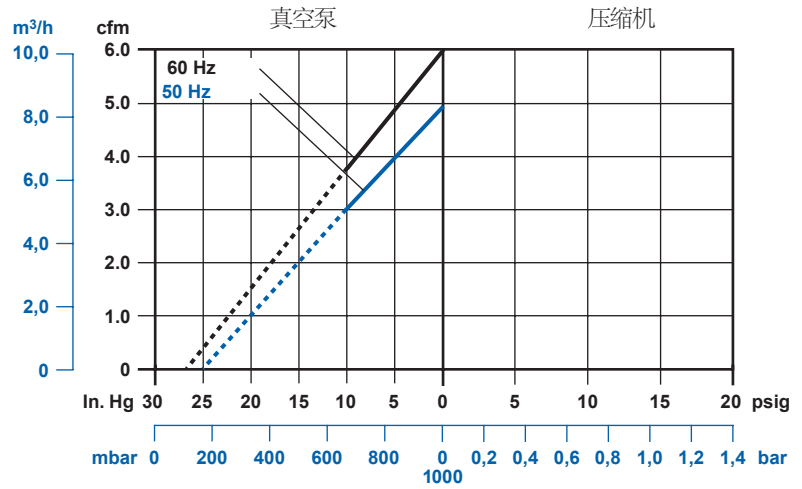
无油真空泵



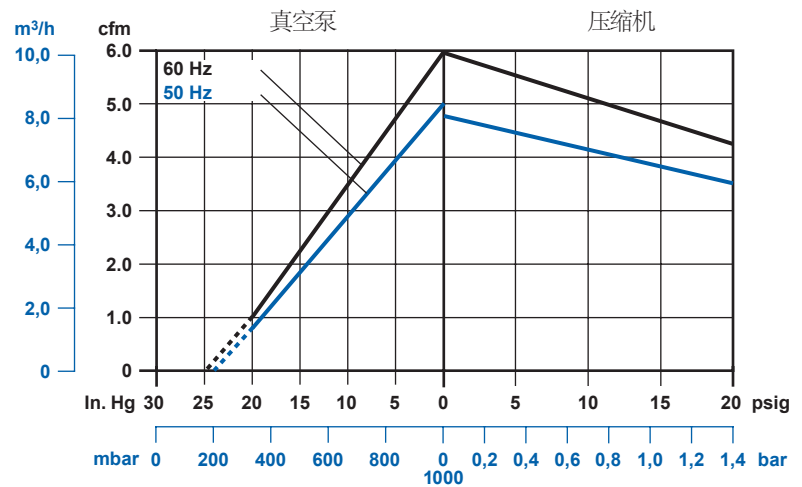
无油压缩机



润滑式



无油式





GAST 0765 旋片式真空泵

为什么选择我?

我们是旋片式压缩机与真空泵,具有显著的优势,可以提供流畅且几乎没有脉冲的气流,并不需要气缸,我们结构紧密,安装简单,震动与噪音小,便于维修,并且低电流启动,占用空间很小.



优点

- 润滑式28" HG,6.0CFM
- 结构坚固
- 维护成本低
- 基本无脉冲

应用

点钞机,曝气设备,呼吸机,纹理喷涂设备,循环治疗设备,磁带驱动空气轴承,天气预报设备,水槽曝气,曝气池,塑料焊接设备,通风设备,家庭污水冲氧处理,呼吸机,电镀槽搅拌,废油燃烧器

规格型号

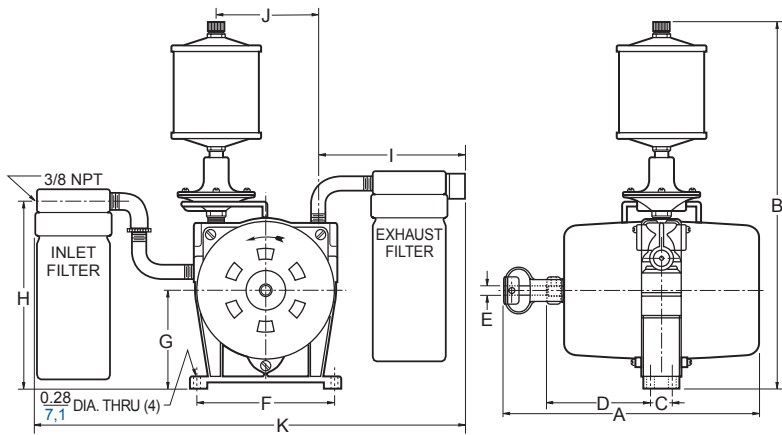
型号	电机参数	转速RPM		功率		重量
		60Hz	50Hz	HP	KW	
润滑式						
0765-V6A	不包含	1725	1425	1/3	0.25	6.3Kg
0765-V7C	不包含	1725	1425	1/3	0.25	8.6Kg



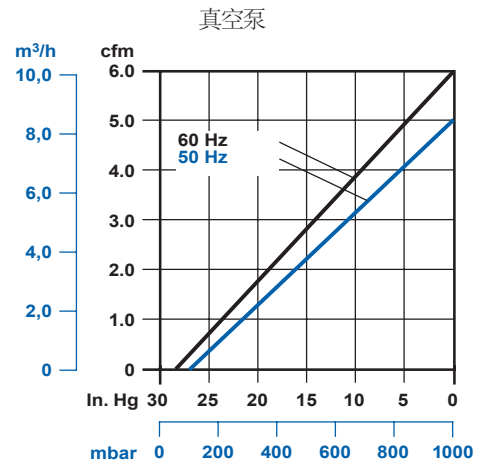


产品尺寸(mm,英寸)

A	B	C	D	E	F	G	H	I	J	K
225.5	341.4	23.9	88.1	15.9	127.0	88.9	169.9	138.2	79.2	390.7
8.88	13.44	0.94	3.47	0.625	5.0	3.5	6.69	5.44	3.12	15.38



产品性能(公制,英制)





无油式



润滑式



曝气式

GAST 0823 旋片式真空泵/压缩机

为什么选择我?

我们是旋片式压缩机与真空泵,具有显著的优势,可以提供流畅且几乎没有脉冲的气流,并不需要气缸,我们结构紧密,安装简单,震动与噪音小,便于维修,并且低电流启动,占用空间很小。



优点

- 润滑式26.5" HG,8.0CFM
- 无油式26" HG,8.0CFM,10PSI
- 曝气式8.0CFM,10PSI
- 结构坚固
- 维护成本低
- 基本无脉冲 (重型过滤器)

应用

点钞机,曝气设备,呼吸机,纹理喷涂设备,循环治疗设备,磁带驱动空气轴承,天气预报设备,水槽曝气,曝气池,塑料焊接设备,通风设备,家庭污水冲氧处理,呼吸机,电镀槽搅拌,废油燃烧器

规格型号

型号	电机参数	转速RPM		功率		重量
		60Hz	50Hz	HP	KW	
润滑式						
0823-V2-SG608X	100~110/220~240/100~115/ 208~230;50/60-1	1725	1425	3/4	0.56	24.3Kg
无油式						
0823-101Q-G279	208~220/440;60/50-3	1725	1425	3/4	0.56	21.2Kg
0823-101Q-SG608X	100~110/220~240/100~115/ 208~230;50/60-1	1725	1425	3/4	0.56	21.2Kg
0823-V103-SG608X	100~110/220~240/100~115/ 208~230;50/60-1	1725	1425	3/4	0.56	21.2Kg
曝气式						
0823-P115-SG608X(过滤器)	100~110/220~240/100~115/ 208~230;50/60-1	1725	1425	3/4	0.56	22.5Kg

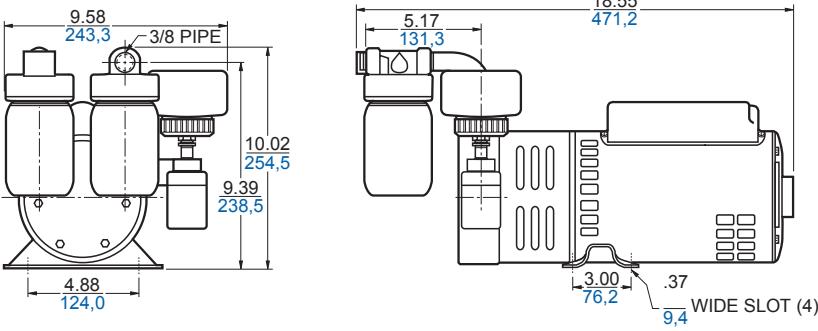




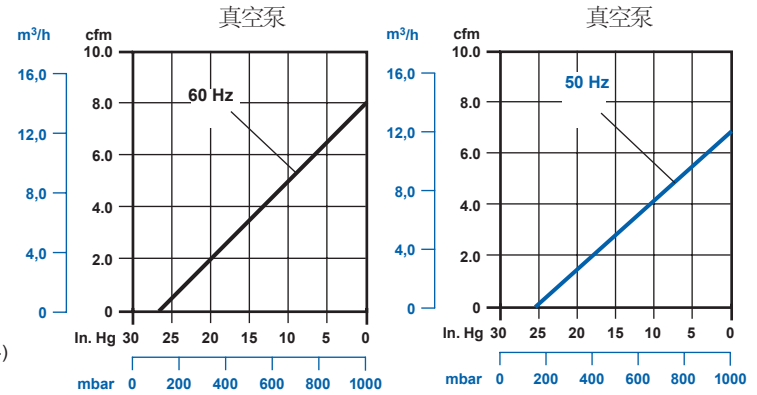
产品尺寸(mm,英寸)

产品性能(公制,英制)

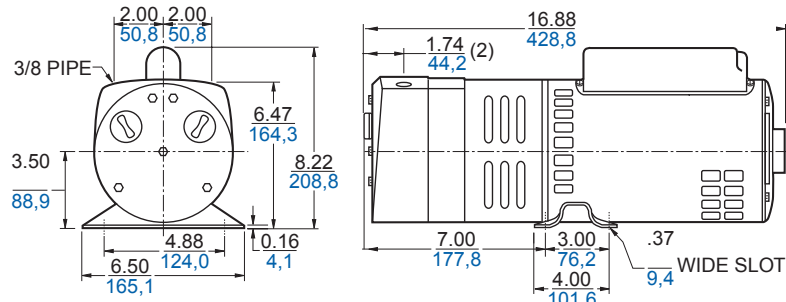
润滑式



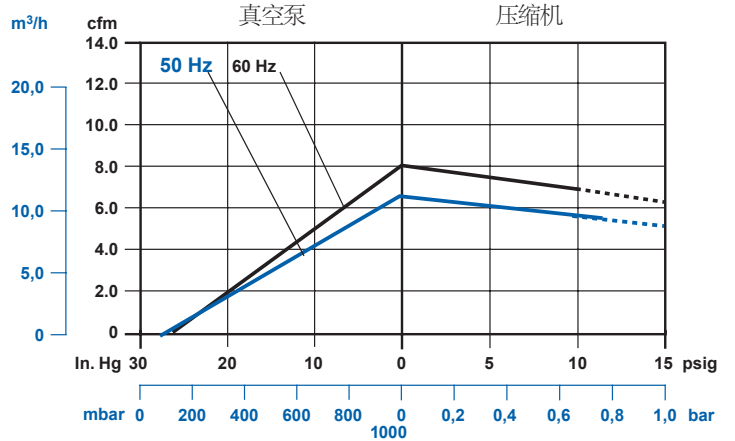
润滑式



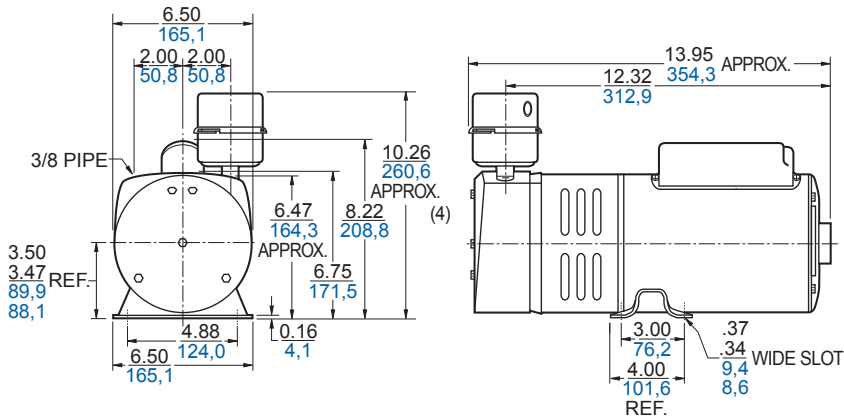
无油式



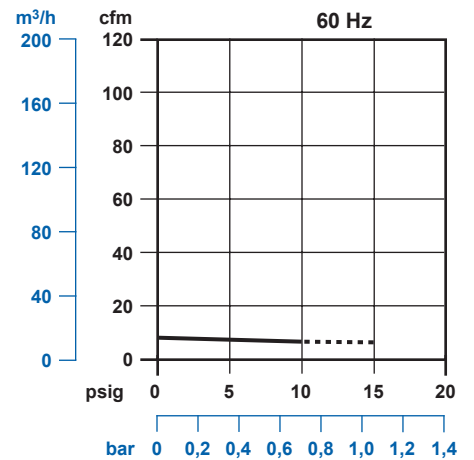
无油式



曝气式



曝气式





无油式



润滑式



优点

- 润滑式26.5"HG,10.0CFM
- 无油式26"HG,10.0CFM,10PSI
- 结构坚固
- 维护成本低
- 基本无脉冲

GAST 1023 旋片式真空泵/压缩机

为什么选择我?

我们是旋片式压缩机与真空泵,具有显著的优势,可以提供流畅且几乎没有脉冲的气流,并不需要气缸,我们结构紧密,安装简单,震动与噪音小,便于维修,并且低电流启动,占用空间很小.

应用

点钞机,曝气设备,呼吸机,纹理喷涂设备,循环治疗设备,磁带驱动空气轴承,天气预报设备,水槽曝气,曝气池,塑料焊接设备,通风设备,家庭污水冲氧处理,呼吸机,电镀槽搅拌,废油燃烧器

规格型号

型号	电机参数	转速RPM		功率		重量
		60Hz	50Hz	HP	KW	
润滑式						
1023-V2-SG608X	100~110/220~240/100~115/ 208~230;50/60-1	1725	1425	3/4	0.56	24.3Kg
1023-V2-G279	208~220/440;50/60-3	1725	1425	3/4	0.56	24.3Kg
无油式						
1023-101Q-SG608X	100~110/220~240/100~115/ 208~230;50/60-1	1725	1425	3/4	0.56	21.2Kg
1023-101Q-G279	208~220/440;50/60-3	1725	1425	3/4	0.56	21.2Kg
1023-703Q-G279	208~220/440;50/60-3	1725	1425	3/4	0.56	23.4Kg
1023-V103-SG608X	100~110/220~240/100~115/ 208~230;50/60-1	1725	1425	3/4	0.56	21.2Kg
1023-703Q-ER80	220~240/380~440;50/60-3;IP44	1725	1425	3/4	0.56	21.6Kg

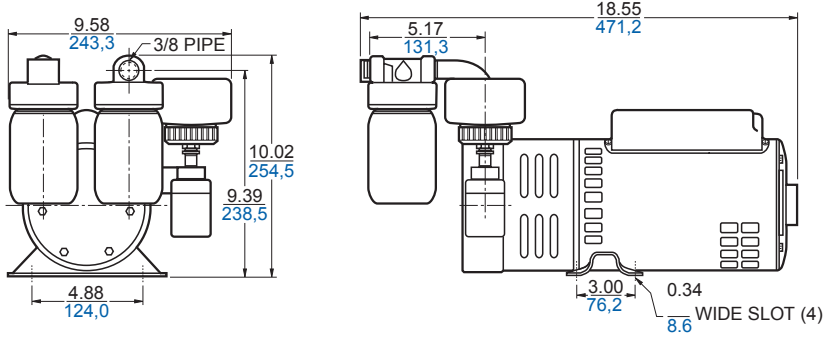




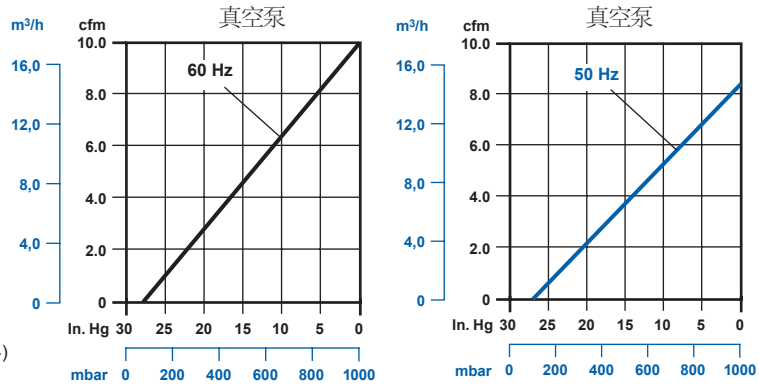
产品尺寸(mm,英寸)

产品性能(公制,英制)

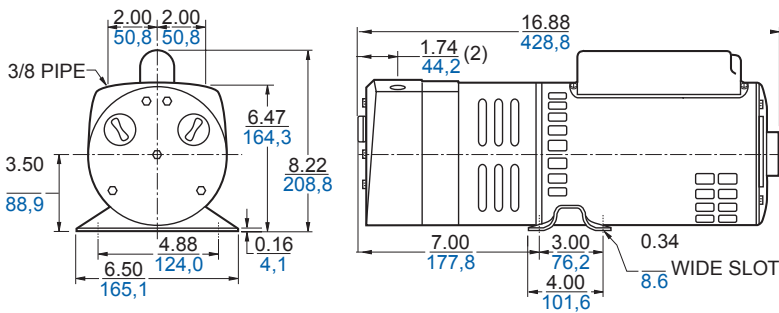
润滑式



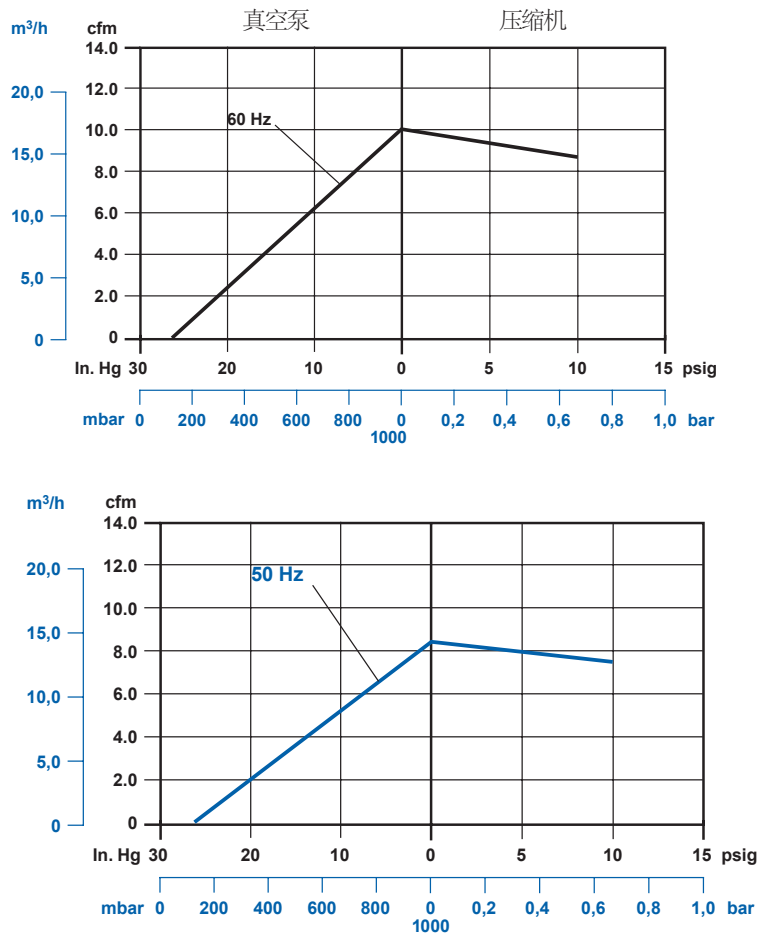
润滑式



无油式



无油式





GAST 1032 旋片式真空泵/压缩机

为什么选择我?

我们是旋片式压缩机与真空泵,具有显著的优势,可以提供流畅且几乎没有脉冲的气流,并不需要气缸,我们结构紧密,安装简单,震动与噪音小,便于维修,并且低电流启动,占用空间很小.



优点

- 无油式20" HG,1.1CFM,10PSI
- 结构坚固
- 维护成本低
- 基本无脉冲

应用

点钞机,曝气设备,呼吸机,纹理喷涂设备,循环治疗设备,磁带驱动空气轴承,天气预报设备,水槽曝气,曝气池,塑料焊接设备,通风设备,家庭污水冲氧处理,呼吸机,电镀槽搅拌,废油燃烧器

规格型号

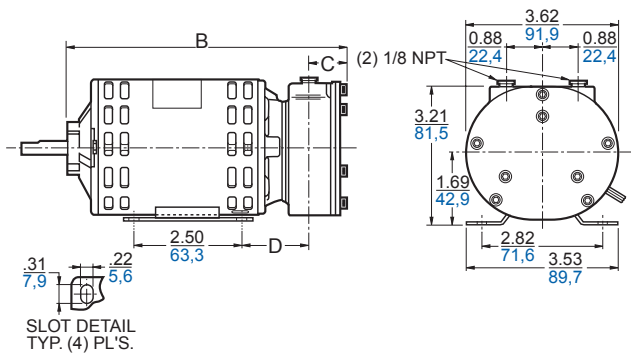
型号	电机参数	转速RPM		功率		重量
		60Hz	50Hz	HP	KW	
无油式						
1032-101-G619X	110~115;50/60-1	3450	2850	1/15	0.05	3.6Kg
1032-101-G618B	220~240/230;50/60-1	3450	2850	1/15	0.05	3.6Kg



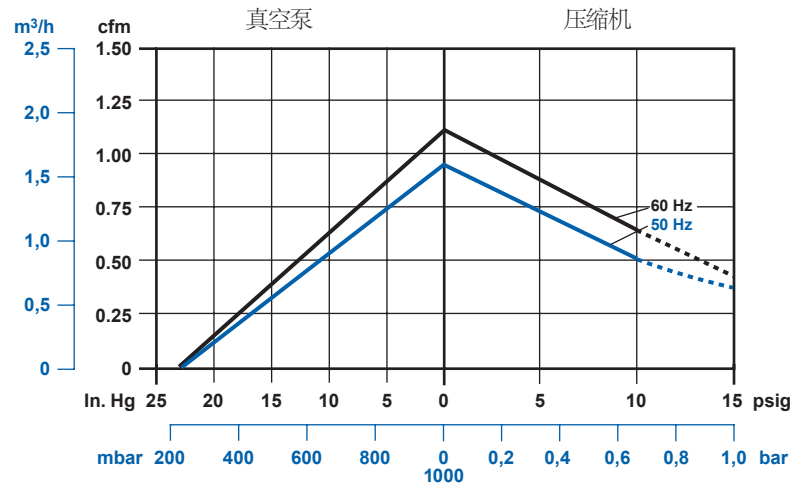


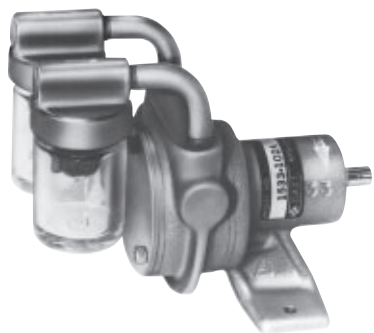
产品尺寸(mm,英寸)

B	C	D
176.0 6.93	22.1 0.87	38.4 1.51



产品性能(公制,英制)





GAST 1033 旋片式真空泵/压缩机

为什么选择我?

我们是旋片式压缩机与真空泵,具有显著的优势,可以提供流畅且几乎没有脉冲的气流,并不需要气缸,我们结构紧密,安装简单,震动与噪音小,便于维修,并且低电流启动,占用空间很小.



优点

- 无油式20" HG, 1.1CFM, 10PSI
- 结构坚固, 维护成本低
- 基本无脉冲

应用

点钞机,曝气设备,呼吸机,纹理喷涂设备,循环治疗设备,磁带驱动空气轴承,天气预报设备,水槽曝气,曝气池,塑料焊接设备,通风设备,家庭污水冲氧处理,呼吸机,电镀槽搅拌,废油燃烧器

规格型号

型号	电机参数	转速RPM		功率		重量
		60Hz	50Hz	HP	KW	
无油式						
1033-102A	不包含	3450	2850	1/15	0.05	1.4Kg

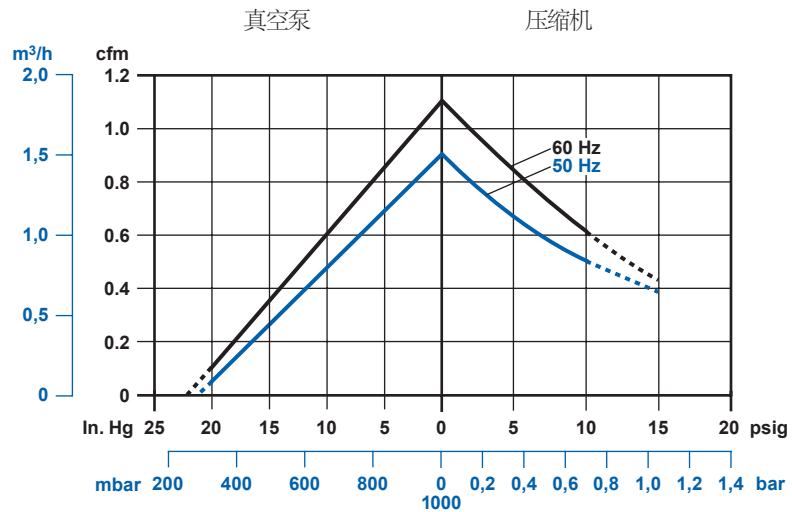
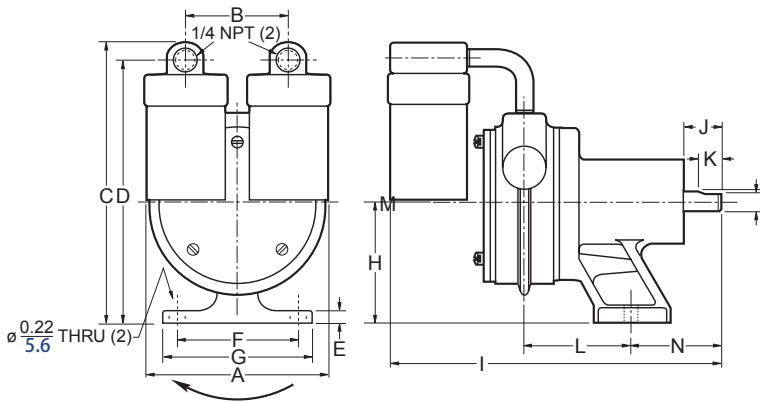


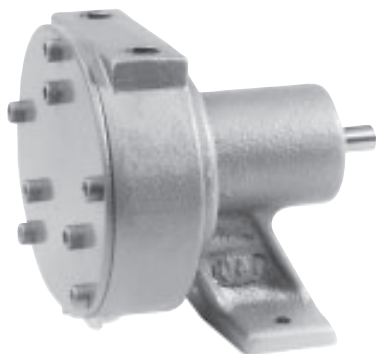


产品尺寸(mm,英寸)

产品性能(公制,英制)

A	B	C	D	E	F	G	H	I	J	K	L	M	N
82.6	44.5	115.8	108.0	6.4	43.0	57.2	50.8	144.5	15.7	9.7	42.9	7.9	38.1
3.25	1.75	4.56	4.25	0.25	1.69	2.25	2.00	5.69	0.62	0.38	1.69	0.31	1.50





GAST 1034 旋片式真空泵/压缩机

为什么选择我?

我们是旋片式压缩机与真空泵,具有显著的优势,可以提供流畅且几乎没有脉冲的气流,并不需要气缸,我们结构紧密,安装简单,震动与噪音小,便于维修,并且低电流启动,占用空间很小.



优点

- 无油式20" HG, 1.57CFM, 10PSI
- 维护成本低
- 结构坚固
- 基本无脉冲

应用

点钞机,曝气设备,呼吸机,纹理喷涂设备,循环治疗设备,磁带驱动空气轴承,天气预报设备,水槽曝气,曝气池,塑料焊接设备,通风设备,家庭污水冲氧处理,呼吸机,电镀槽搅拌,废油燃烧器

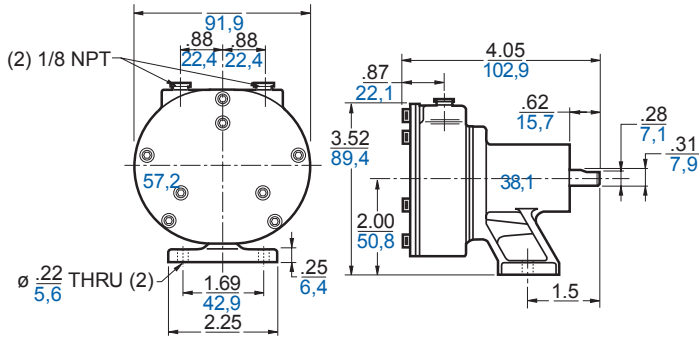
规格型号

型号	电机参数	转速RPM		功率		重量
		60Hz	50Hz	HP	KW	
无油式						
1034-101	不包含	500~5000	400~4000	1/6.5	0.16	1.36Kg

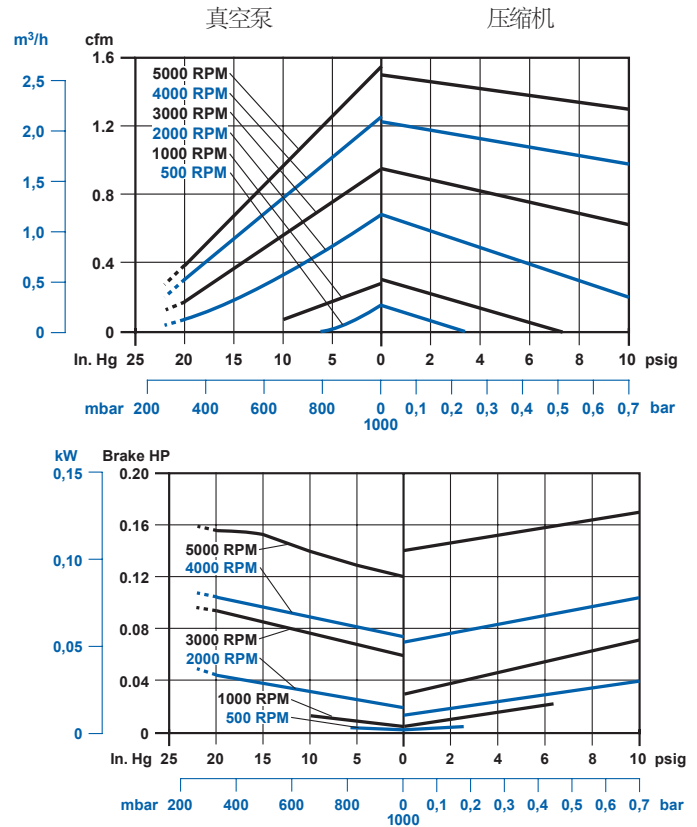


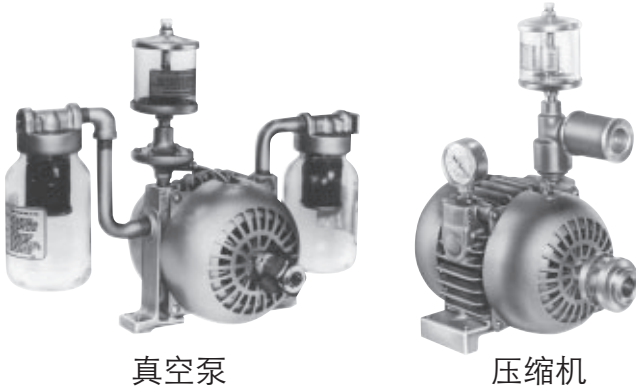


产品尺寸(mm,英寸)



产品性能(公制,英制)





真空泵

压缩机



优点

- 润滑式28" HG,8.5CFM,25PSI
- 结构坚固
- 维护成本低
- 基本无脉冲

GAST 1065旋片式真空泵/压缩机

为什么选择我?

我们是旋片式压缩机与真空泵,具有显著的优势,可以提供流畅且几乎没有脉冲的气流,并不需要气缸,我们结构紧密,安装简单,震动与噪音小,便于维修,并且低电流启动,占用空间很小.

应用

点钞机,曝气设备,呼吸机,纹理喷涂设备,循环治疗设备,磁带驱动空气轴承,天气预报设备,水槽曝气,曝气池,塑料焊接设备,通风设备,家庭污水冲氧处理,呼吸机,电镀槽搅拌,废油燃烧器

规格型号

型号	电机参数	转速RPM		功率		重量
		60Hz	50Hz	HP	KW	
润滑式						
1065-P18	不包含	1725	1425	1.0	0.74	9.9Kg
1065-V2A	不包含	1725	1425	1/2	0.37	10.4Kg
1065-V3B	不包含	1725	1425	1/2	0.37	16.2Kg
1065-V4B-G34AX	115/230;60-1	1725	----	1/2	0.37	25.2Kg
1065-V2A-SD50-1	220/240;50-1	----	1425	1/2	0.37	25.2Kg

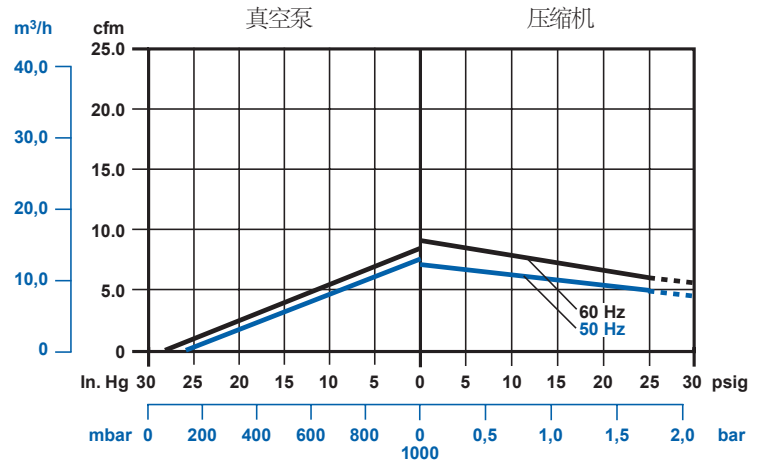
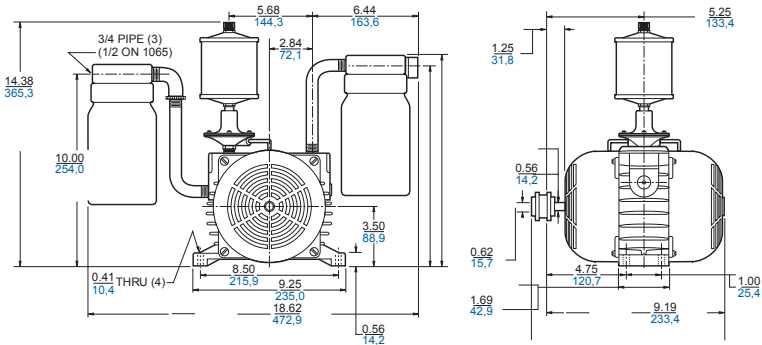




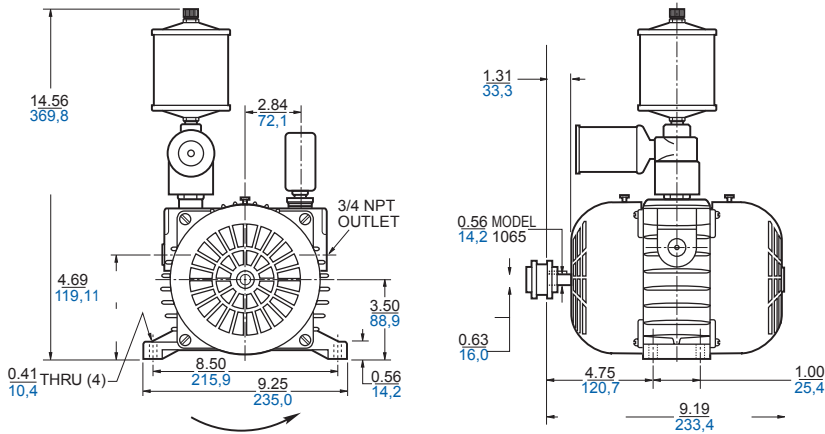
产品尺寸 (mm,英寸)

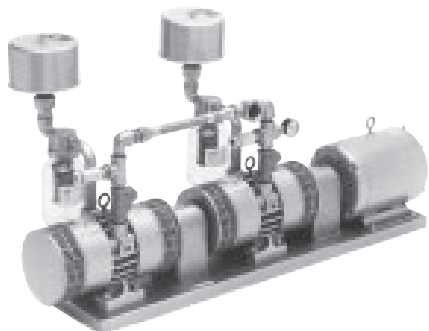
产品性能 (公制,英制)

真空泵



压缩机





GAST 1209 旋片式曝气机

为什么选择我?

我们是旋片式压缩机与真空泵,具有显著的优势,可以提供流畅且几乎没有脉冲的气流,并不需要气缸,我们结构紧密,安装简单,震动与噪音小,便于维修,并且低电流启动,占用空间很小.



优点

- 曝气式112CFM,20PSI
- 结构坚固
- 维护成本低
- 基本无脉冲, 重型过滤器

应用

点钞机,曝气设备,呼吸机,纹理喷涂设备,循环治疗设备,磁带驱动空气轴承,天气预报设备,水槽曝气,曝气池,塑料焊接设备,通风设备,家庭污水冲氧处理,呼吸机,电镀槽搅拌,废油燃烧器

规格型号

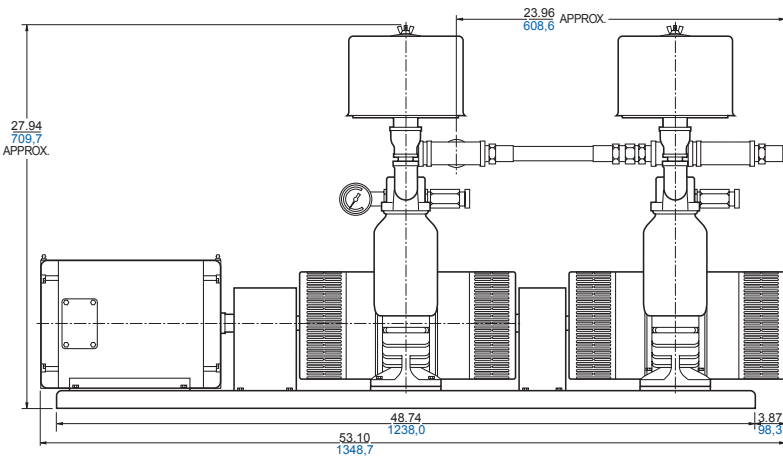
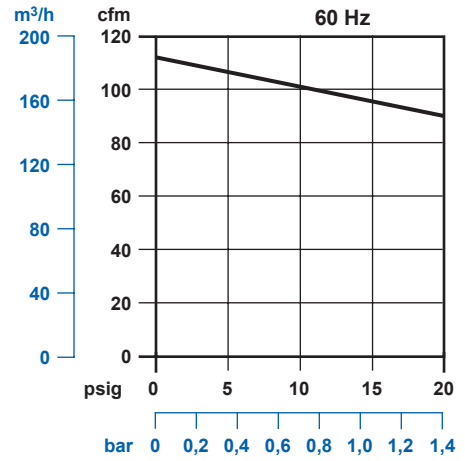
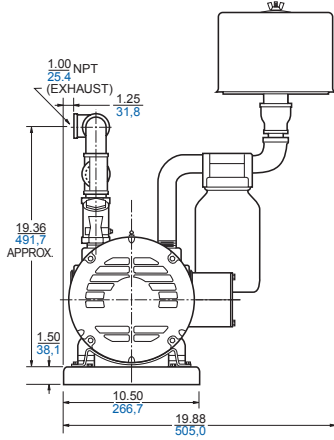
型号	电机参数	转速RPM		功率		重量
		60Hz	50Hz	HP	KW	
曝气式						
1290-P110	不包含	1725	----	10	7.50	99.7Kg
1290-P110A	不包含	1725	----	15	11.1	104.Kg





产品尺寸(mm,英寸)

产品性能(公制,英制)





GAST 1423 旋片式真空泵/压缩机

为什么选择我?

我们是旋片式压缩机与真空泵,具有显著的优势,可以提供流畅且几乎没有脉冲的气流,并不需要气缸,我们结构紧密,安装简单,震动与噪音小,便于维修,并且低电流启动,占用空间很小.



优点

- 无油式25" HG,13.2CFM,10PSI
- 结构坚固
- 维护成本低
- 基本无脉冲

应用

点钞机,曝气设备,呼吸机,纹理喷涂设备,循环治疗设备,磁带驱动空气轴承,天气预报设备,水槽曝气,曝气池,塑料焊接设备,通风设备,家庭污水冲氧处理,呼吸机,电镀槽搅拌,废油燃烧器

规格型号

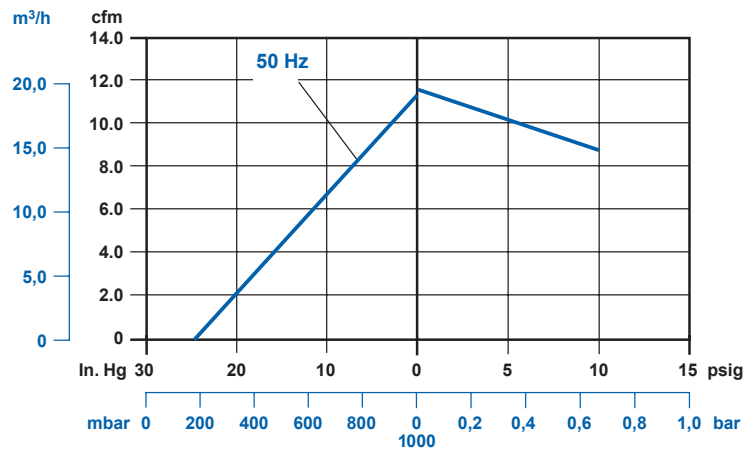
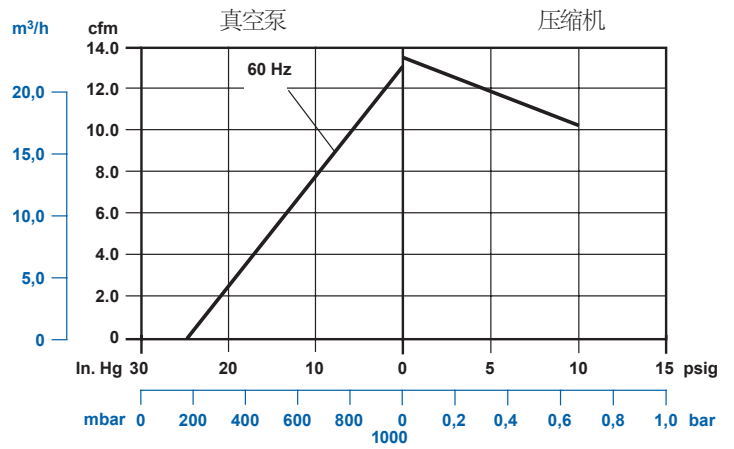
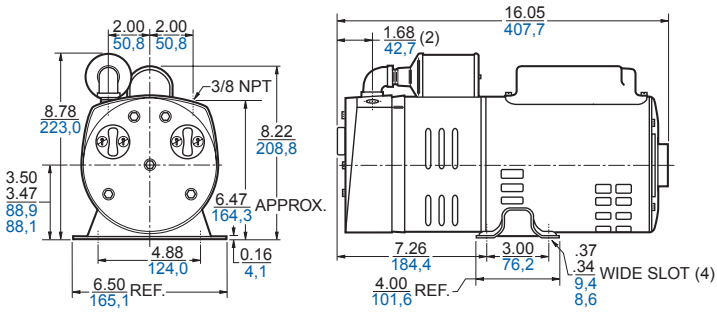
型号	电机参数	转速RPM		功率		重量
		60Hz	50Hz	HP	KW	
无油式						
1423-101Q-G626X	100~110/220~240/100~115/ 208~230;50/60-1	1725	1425	1	0.75	23.9Kg
1423-101Q-G625	220~240~380~415;50/60-3	1725	1425	1	0.75	23.9Kg





产品尺寸(mm,英寸)

产品性能(公制,英制)





GAST 1532 旋片式真空泵/压缩机

为什么选择我?

我们是旋片式压缩机与真空泵,具有显著的优势,可以提供流畅且几乎没有脉冲的气流,并不需要气缸,我们结构紧密,安装简单,震动与噪音小,便于维修,并且低电流启动,占用空间很小.



优点

- 无油式20" HG,1.5CFM,10PSI
- 结构坚固
- 维护成本低
- 基本无脉冲

应用

点钞机,曝气设备,呼吸机,纹理喷涂设备,循环治疗设备,磁带驱动空气轴承,天气预报设备,水槽曝气,曝气池,塑料焊接设备,通风设备,家庭污水冲氧处理,呼吸机,电镀槽搅拌,废油燃烧器

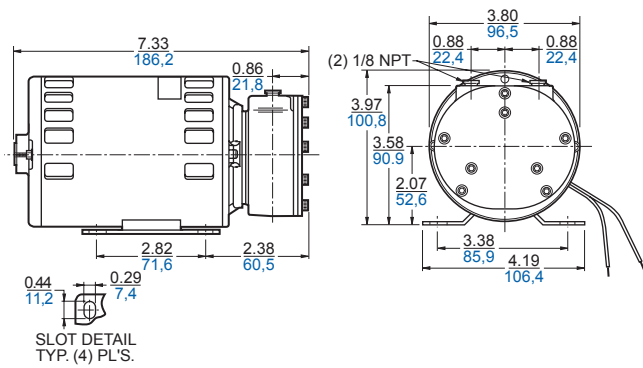
规格型号

型号	电机参数	转速RPM		功率		重量
		60Hz	50Hz	HP	KW	
无油式						
1532-101-G288X	110~110/100~115;50/60-1	3450	2850	1/10	0.07	3.6Kg
1532-101-G289X	220~240/230;50/60-1	3450	2850	1/10	0.07	3.6Kg
1532-701-RM012	220/240;50-1 IP44	---	2850	1/10	0.07	3.6Kg

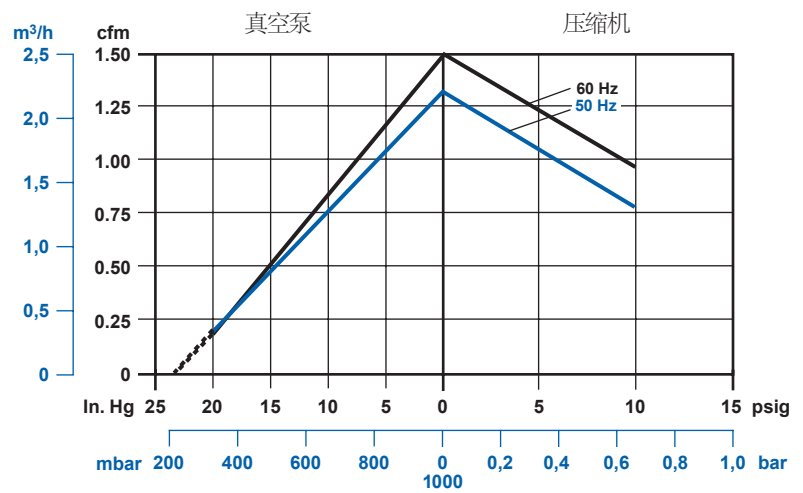


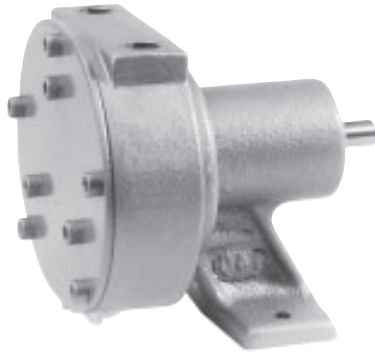


产品尺寸(mm,英寸)



产品性能(公制,英制)





GAST 1534 旋片式真空泵/压缩机

为什么选择我?

我们是旋片式压缩机与真空泵,具有显著的优势,可以提供流畅且几乎没有脉冲的气流,并不需要气缸,我们结构紧密,安装简单,震动与噪音小,便于维修,并且低电流启动,占用空间很小.



优点

- 无油式20" HG,2.2CFM,10PSI
- 维护成本低
- 结构坚固
- 基本无脉冲

应用

点钞机,曝气设备,呼吸机,纹理喷涂设备,循环治疗设备,磁带驱动空气轴承,天气预报设备,水槽曝气,曝气池,塑料焊接设备,通风设备,家庭污水冲氧处理,呼吸机,电镀槽搅拌,废油燃烧器

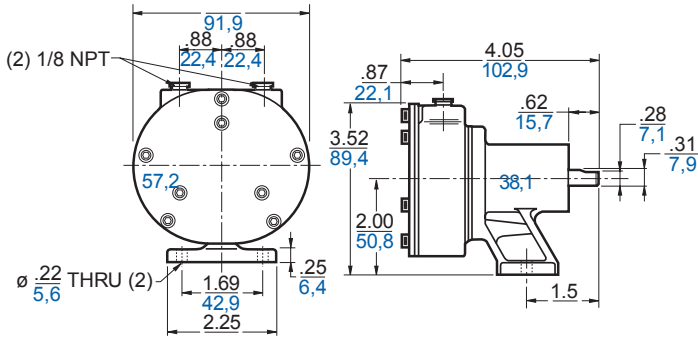
规格型号

型号	电机参数	转速RPM		功率		重量
		60Hz	50Hz	HP	KW	
无油式						
1534-101	不包含	500~5000	400~4000	1/6.5	0.16	1.36Kg

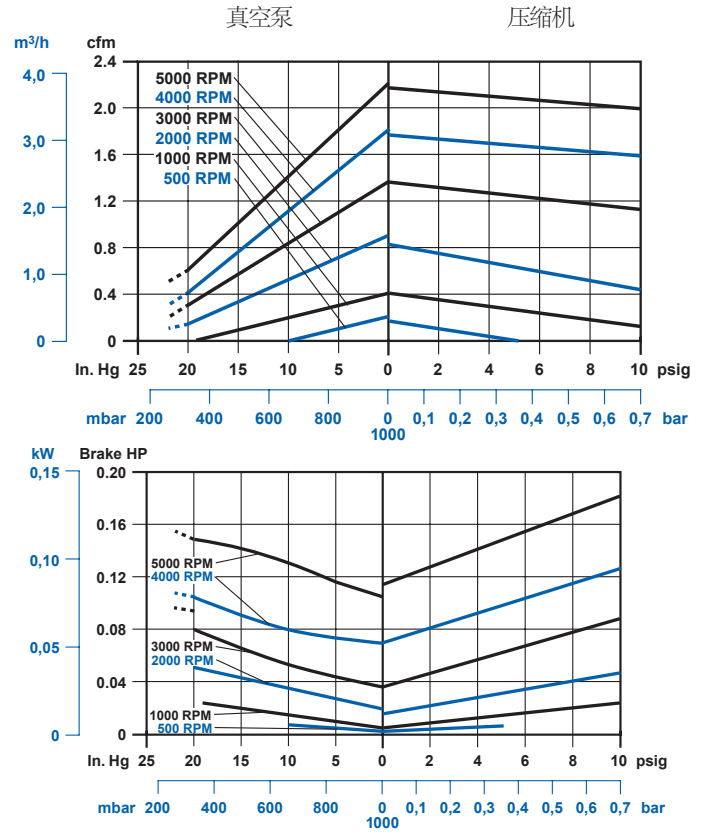




产品尺寸(mm,英寸)



产品性能(公制,英制)





真空泵



压缩机

GAST 1550 旋片式真空泵,压缩机

为什么选择我?

我们是旋片式压缩机与真空泵,具有显著的优势,可以提供流畅且几乎没有脉冲的气流,并不需要气缸,我们结构紧密,安装简单,震动与噪音小,便于维修,并且低电流启动,占用空间很小.



优点

- 无油式20" HG,14.5CFM,15PSI
- 结构坚固
- 维护成本低
- 基本无脉冲
- 皮带驱动

应用

点钞机,曝气设备,呼吸机,纹理喷涂设备,循环治疗设备,磁带驱动空气轴承,天气预报设备,水槽曝气,曝气池,塑料焊接设备,通风设备,家庭污水冲氧处理,呼吸机,电镀槽搅拌,废油燃烧器

规格型号

型号	电机参数	转速RPM		功率		重量
		60Hz	50Hz	HP	KW	
无油式						
1550-P139B	不包含	1440	----	1	0.75	13.5Kg
1550-P140J	不包含	1725	----	1 1/2	1.10	25.7Kg
1550-141J-T336(P)	230/460;60-3	1725	----	1 1/2	1.10	40.1Kg
1550-P139B-SD110-1	220/240~380/415;50-3;IP54	----	1725	1 1/2	1.10	40.1Kg
1550-V136B	不包含	1725	----	3/4	0.56	14.9Kg
1550-V137J	不包含	1440	----	1/2	0.37	23.4Kg
1550-V138K-G34AX	115/230;60-1	1440	----	1/2	0.37	34.2Kg
1550-V137K	不包含	1725	----	3/4	0.56	23.4Kg
1550-V136B-SD100-1	380/415;50-3	----	1725	1	0.75	36.0Kg

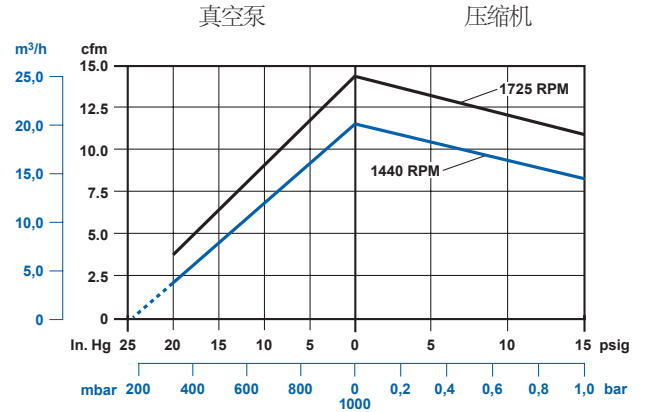
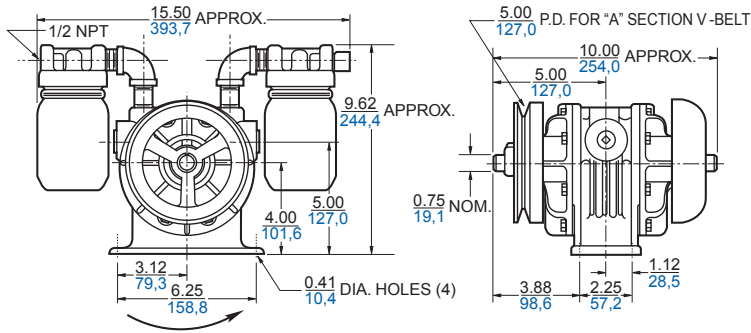




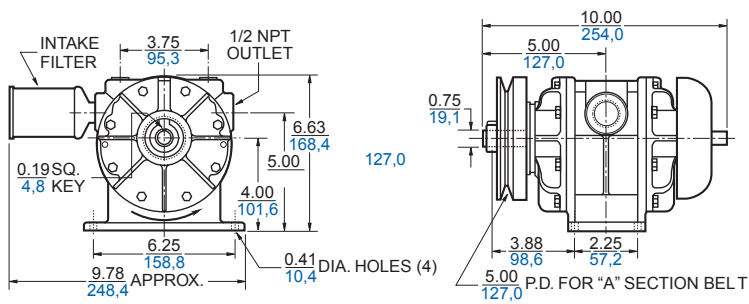
产品尺寸(mm,英寸)

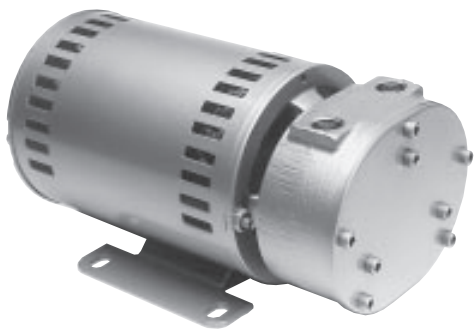
产品性能(公制,英制)

真空泵



压缩机





GAST 2032 旋片式真空泵/压缩机

为什么选择我?

我们是旋片式压缩机与真空泵,具有显著的优势,可以提供流畅且几乎没有脉冲的气流,并不需要气缸,我们结构紧密,安装简单,震动与噪音小,便于维修,并且低电流启动,占用空间很小。



优点

- 无油式26"HG,2.4CFM,10PSI
- 交, 直流电机安装
- 结构坚固
- 低噪音
- 基本无脉冲

应用

点钞机,曝气设备,呼吸机,纹理喷涂设备,循环治疗设备,磁带驱动空气轴承,天气预报设备,水槽曝气,曝气池,塑料焊接设备,通风设备,家庭污水冲氧处理,呼吸机,电镀槽搅拌,废油燃烧器

规格型号

型号	电机参数	转速RPM		功率		重量
		60Hz	50Hz	HP	KW	
无油式						
2032-101-G616X	220~240/230;50/60-1	3450	2850	1/8	0.09	4.1Kg
2032-101-G644	24V BLDC	----	----	1/8	0.09	4.1Kg
2032-101-G617	12V	3000	3000	1/8	0.09	4.5Kg

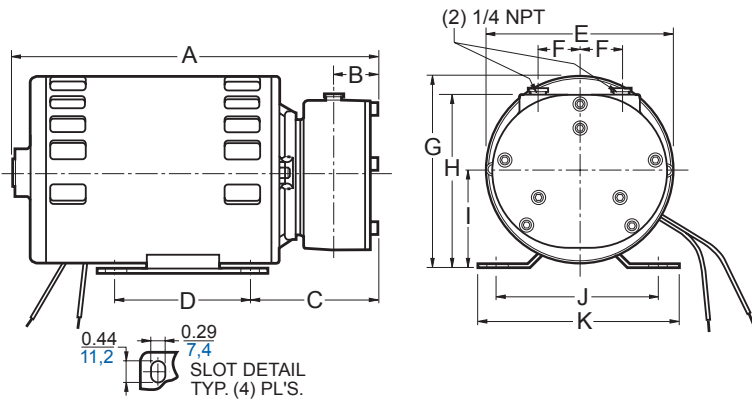
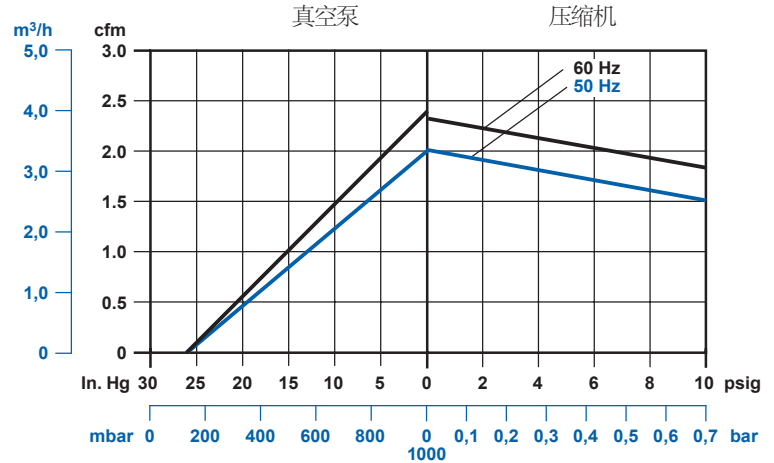




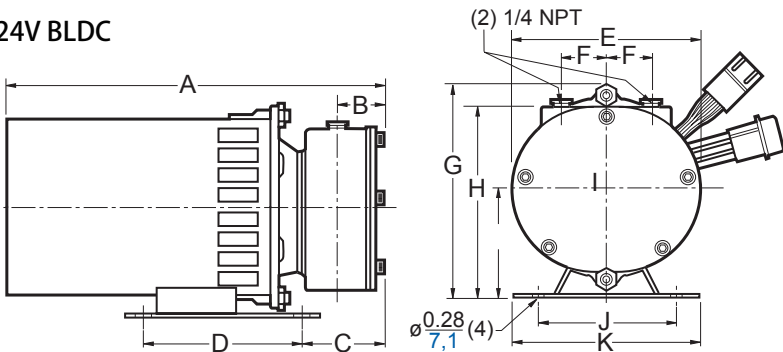
产品尺寸(mm,英寸)

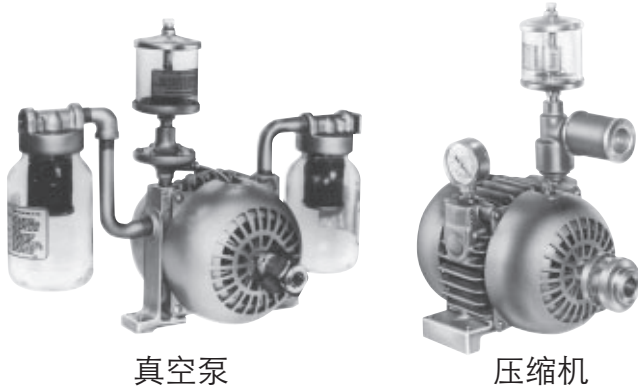
产品性能(公制,英制)

	A	B	C	D	E	F
2032	192.3	23.6	66.5	71.6	98.0	22.4
2032	7.57	0.93	2.62	2.82	3.86	0.88
2032 24V BLDC	182.9	23.6	40.1	76.2	91.9	22.4
2032 24V BLDC	7.20	0.93	1.58	3.00	3.62	0.88
2032 12V DC	201.7	23.6	58.4	71.6	99.6	22.4
2032 12V DC	7.94	0.93	2.30	2.82	3.92	0.88
	G	H	I	J	K	
2032	101.6	91.4	52.6	85.9	106.4	
2032	4.00	3.60	2.07	3.38	4.19	
2032 24V BLDC	102.6	91.2	52.6	66.8	89.4	
2032 24V BLDC	4.04	3.59	2.07	2.63	3.52	
2032 12V DC	103.1	90.9	52.3	85.8	104.6	
2032 12V DC	4.06	3.58	2.07	3.38	4.12	



24V BLDC





真空泵

压缩机



优点

- 润滑式28" HG,17.0CFM,15PSI
- 结构坚固
- 维护成本低
- 基本无脉冲

GAST 2065旋片式真空泵/压缩机

为什么选择我?

我们是旋片式压缩机与真空泵,具有显著的优势,可以提供流畅且几乎没有脉冲的气流,并不需要气缸,我们结构紧密,安装简单,震动与噪音小,便于维修,并且低电流启动,占用空间很小.

应用

点钞机,曝气设备,呼吸机,纹理喷涂设备,循环治疗设备,磁带驱动空气轴承,天气预报设备,水槽曝气,曝气池,塑料焊接设备,通风设备,家庭污水冲氧处理,呼吸机,电镀槽搅拌,废油燃烧器

规格型号

型号	电机参数	转速RPM		功率		重量
		60Hz	50Hz	HP	KW	
润滑式						
2065-P8	不包含	1725	1425	1 1/2	1.1	18.5Kg
2065-P9B	不包含	1725	1425	1 1/2	1.1	27.5Kg
2065-P10B-T336	230/240;60-3	1725	----	1 1/2	1.1	41.4Kg
2065-V2A	不包含	1725	1425	1	0.75	19.4Kg
2065-V3C	不包含	1725	1425	1	0.75	24.8Kg

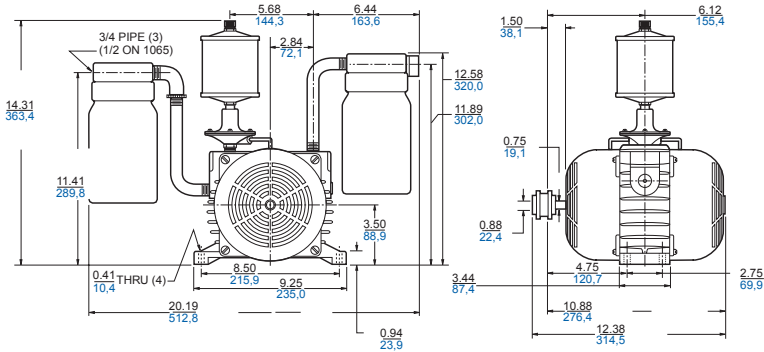




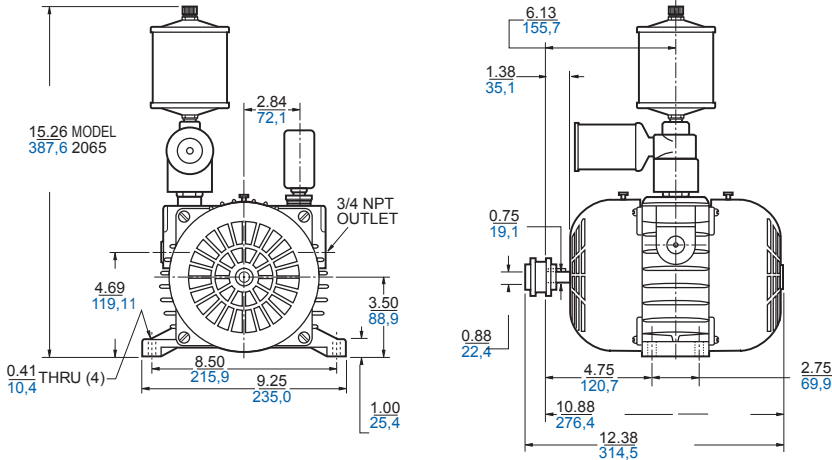
产品尺寸 (mm,英寸)

产品性能 (公制,英制)

真空泵

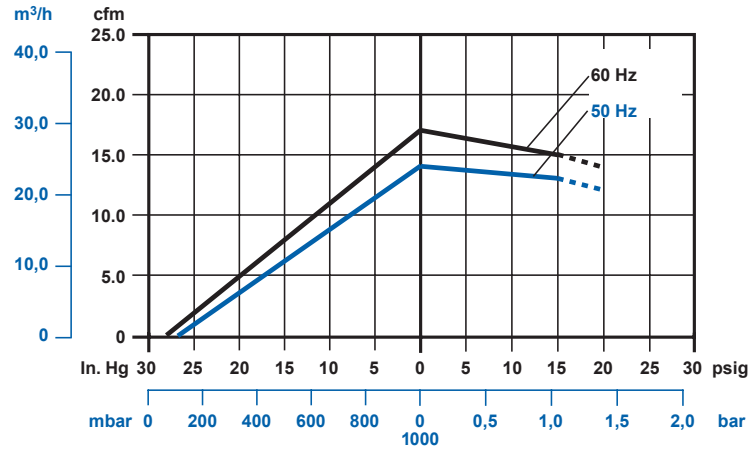


压缩机



真空泵

压缩机





润滑式真空泵



润滑式压缩机



无油式压缩机

GAST 2067 旋片式真空泵,压缩机

为什么选择我?

我们是旋片式压缩机与真空泵,具有显著的优势,可以提供流畅且几乎没有脉冲的气流,并不需要气缸,我们结构紧密,安装简单,震动与噪音小,便于维修,并且低电流启动,占用空间很小.

曝气压缩机



优点

- 润滑式28" HG,17CFM,15PSI
- 无油式27" HG,17CFM,15PSI
- 曝气式17~21CFM,20PSI
- 结构坚固
- 维护成本低
- 基本无脉冲 (重型过滤器)

应用

点钞机,曝气设备,呼吸机,纹理喷涂设备,循环治疗设备,磁带驱动空气轴承,天气预报设备,水槽曝气,曝气池,塑料焊接设备,通风设备,家庭污水冲氧处理,呼吸机,电镀槽搅拌,废油燃烧器

规格型号

型号	电机参数	转速RPM		功率		重量
		60Hz	50Hz	HP	KW	
润滑式						
2067-P2	不包含	1725	1425	1 1/2	1.10	20.7Kg
2067-V1	不包含	1725	1425	1 1/2	1.10	24.8Kg
无油式						
2067-P102	不包含	1725	1425	1 1/2	1.10	21.2Kg
2067-V103	不包含	1725	1425	1 1/2	1.10	24.8Kg
2067-V107-G561X	110/220~240/115/208~230; 50/60-1	1725	1425	1	0.75	37.8Kg
曝气式						
2067-P118-G470X	115/230;60-1	1725	----	1 1/2	1.10	37.8Kg
2067-P118-G471	220/380~415/208~230/460; 50/60-3	1725	1425	1;1 1/2	0.75;1.10	37.8Kg

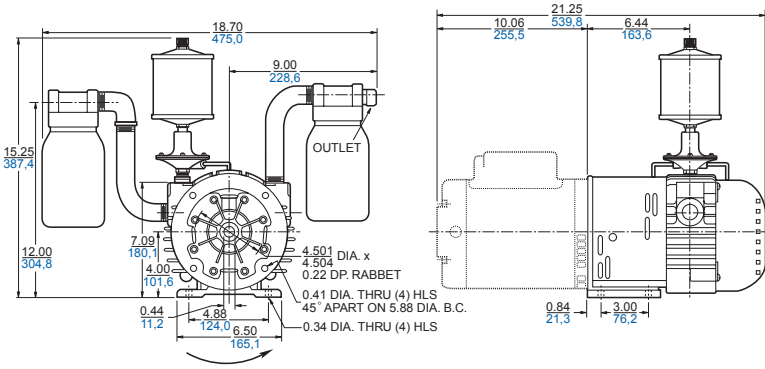




产品尺寸(mm,英寸)

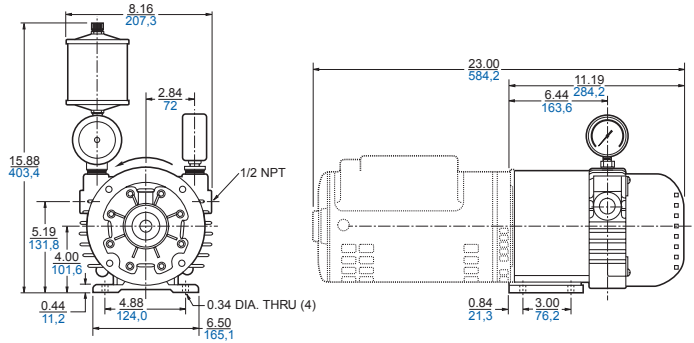
润滑式真空泵 (美国型号)

NEMA 56 FRAME, C FACE, INLET 3/4 IN. NPT



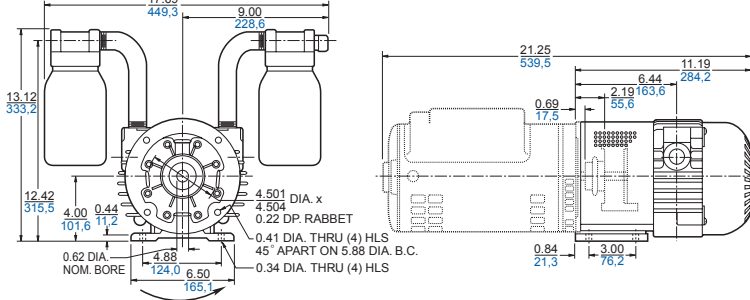
润滑式压缩机 (美国型号)

NEMA 56 FRAME, C FACE, INLET 3/4 IN. NPT



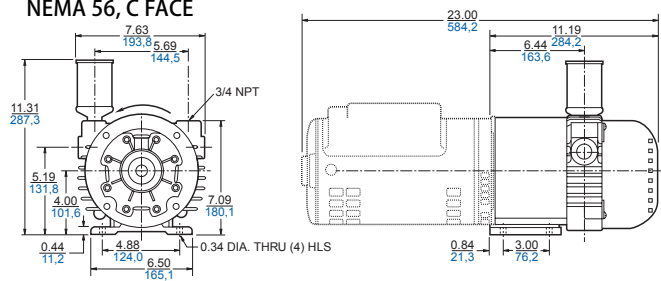
无油式真空泵 (美国型号)

NEMA 56 FRAME, C FACE, INLET 3/4 IN. NPT



无油式压缩机 (美国型号)

NEMA 56, C FACE

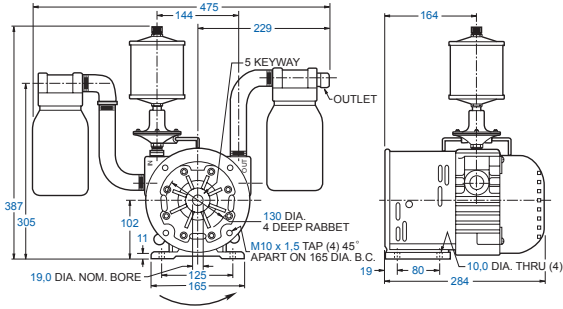




产品尺寸(mm,英寸)

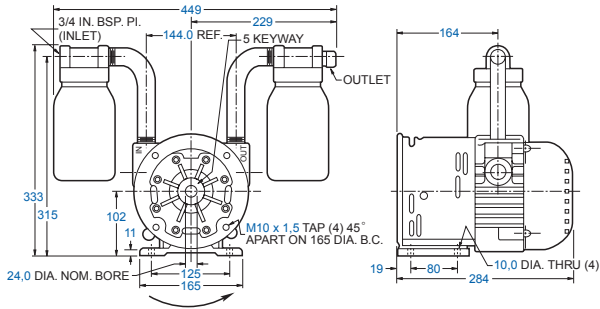
润滑式真空泵 (欧洲型号)

INLET 3/4 IN. BSP METRIC D90S MOUNTING

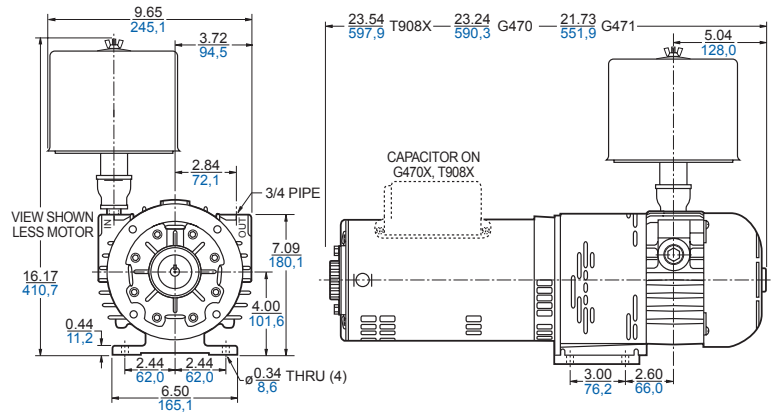


无油式真空泵 (欧洲型号)

INLET 3/4 IN. BSP



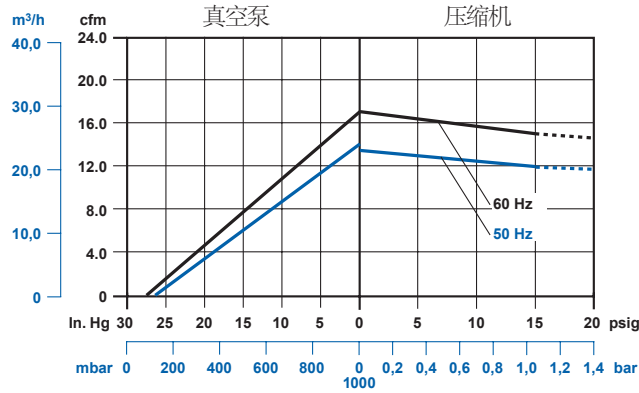
曝气式压缩机



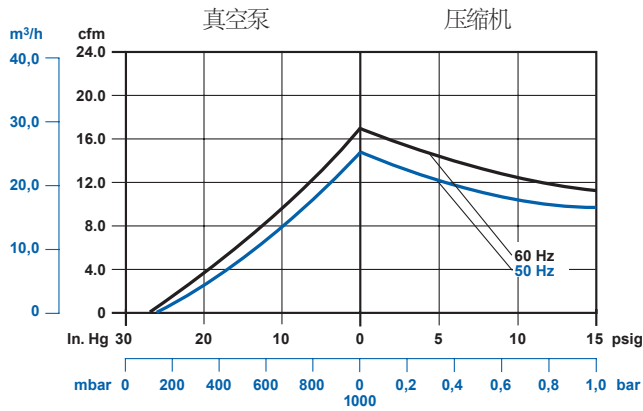


产品性能(公制,英制)

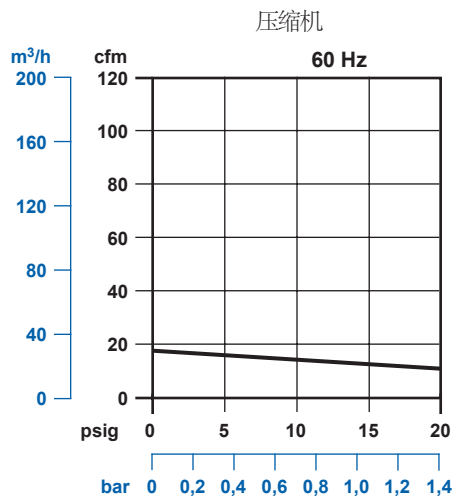
润滑式



无油式



曝气式





GAST 2070 旋片式真空泵

为什么选择我?

我们是旋片式压缩机与真空泵,具有显著的优势,可以提供流畅且几乎没有脉冲的气流,并不需要气缸,我们结构紧密,安装简单,震动与噪音小,便于维修,并且低电流启动,占用空间很小。



优点

- 无油式25" HG,20CFM,14.5PSI
- 低噪音
- 维护成本低
- 基本无脉冲

应用

点钞机,曝气设备,呼吸机,纹理喷涂设备,循环治疗设备,磁带驱动空气轴承,天气预报设备,水槽曝气,曝气池,塑料焊接设备,通风设备,家庭污水冲氧处理,呼吸机,电镀槽搅拌,废油燃烧器

规格型号

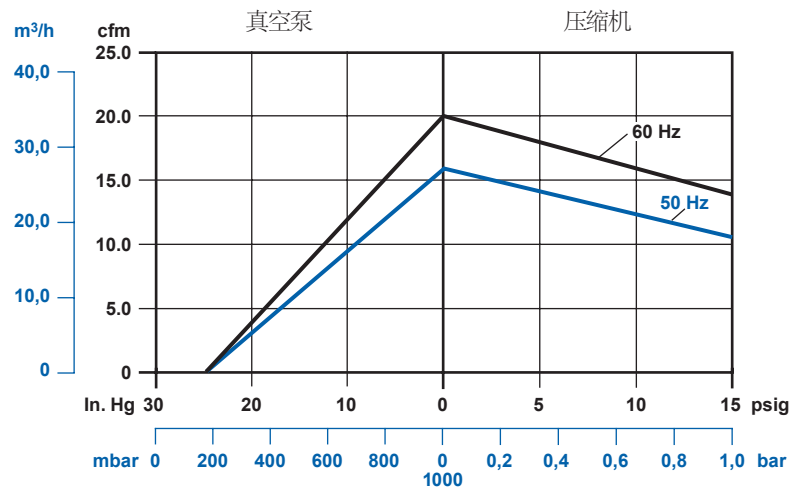
型号	电机参数	转速RPM		功率		重量
		60Hz	50Hz	HP	KW	
无油式						
2070-V119	不含电机	1725	1425	1 1/2	1.12	31.5Kg
2070-V128-T903X	100~110/200~240/100~115 /200~230;50/60-1	1725	1425	1 1/2	1.12	45.0Kg

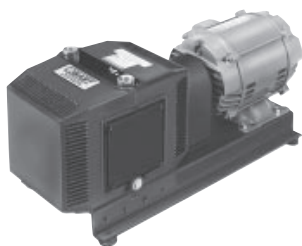




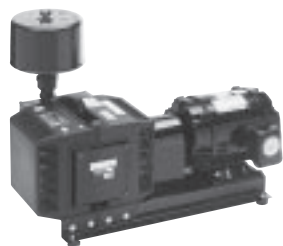
产品尺寸(mm,英寸)

产品性能(公制,英制)





无油式压缩机



曝气压缩机

GAST 2080 旋片式真空泵,压缩机

为什么选择我?

我们是旋片式压缩机与真空泵,具有显著的优势,可以提供流畅且几乎没有脉冲的气流,并不需要气缸,我们结构紧密,安装简单,震动与噪音小,便于维修,并且低电流启动,占用空间很小.



优点

- 无油式26" HG,25CFM,15PSI
- 双功能18" HG,15CFM,9PSI
- 曝气式25~35CFM,15PSI
- 结构坚固
- 维护成本低
- 基本无脉冲 (重型过滤器)

应用

点钞机,曝气设备,呼吸机,纹理喷涂设备,循环治疗设备,磁带驱动空气轴承,天气预报设备,水槽曝气,曝气池,塑料焊接设备,通风设备,家庭污水冲氧处理,呼吸机,电镀槽搅拌,废油燃烧器

规格型号

型号	电机参数	转速RPM		功率		重量
		60Hz	50Hz	HP	KW	
无油式						
2080-V102	不包含	1725	1425	2	1.50	41.0Kg
双功能						
2080-V128-T337	230/460;60-3	1725	----	2	1.50	56.3Kg
2080-D129-T337	230/460;60-3	1725	----	2	1.50	59.4Kg
曝气式						
2080-P124-T337	230/460;60-3	1725	----	2	1.50	60.8Kg

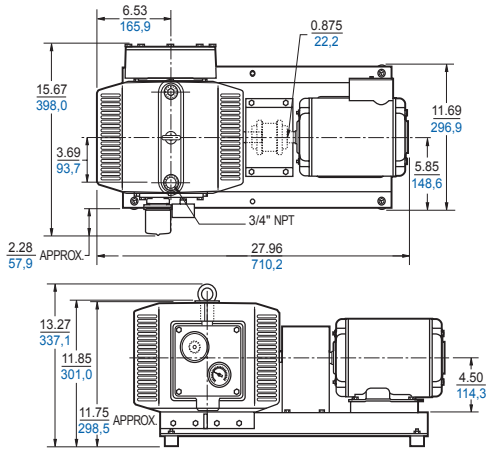




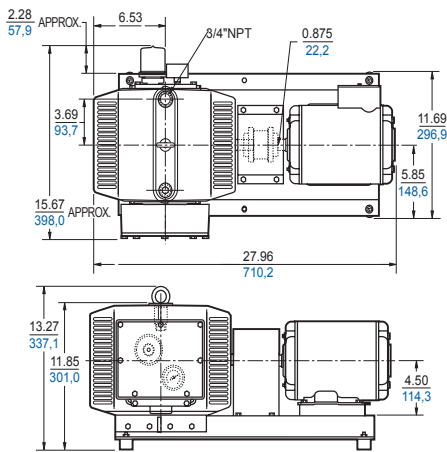
产品尺寸(mm,英寸)

产品性能(公制,英制)

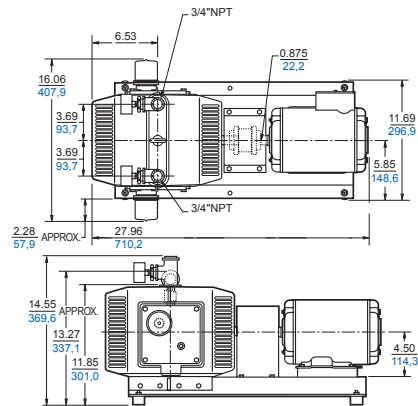
真空泵



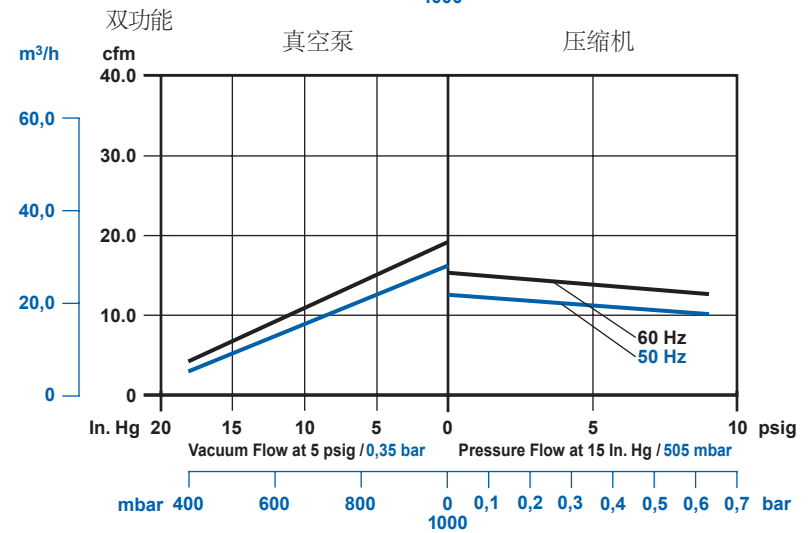
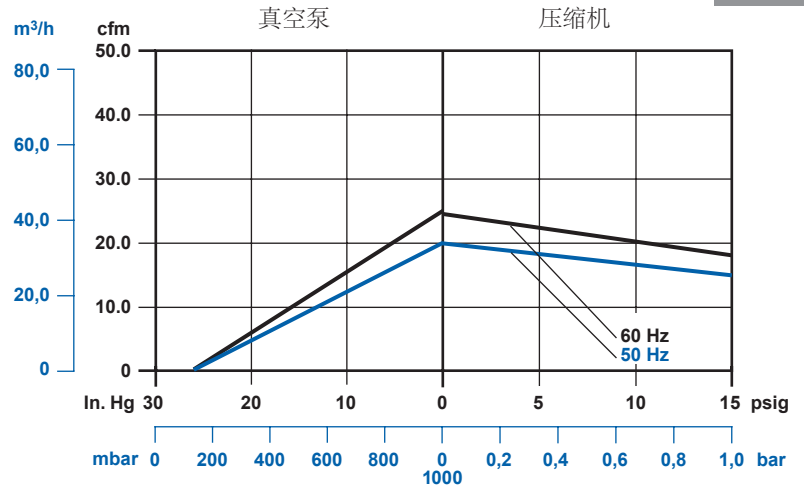
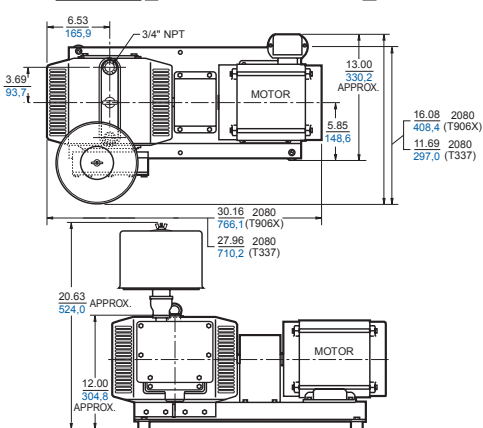
压缩机



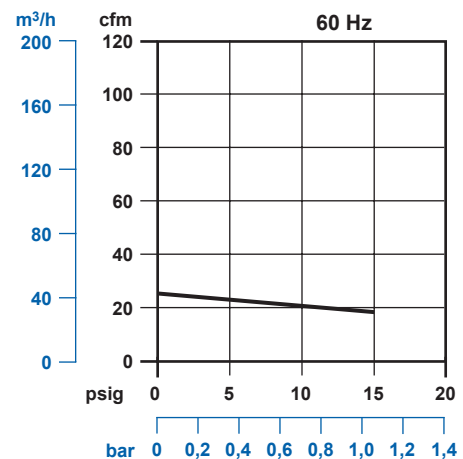
双功能

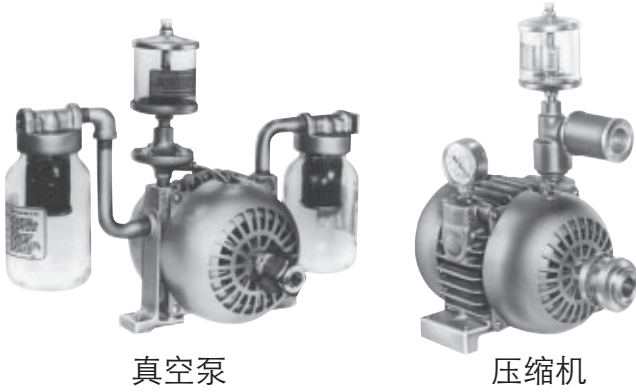


曝气型



曝气型





真空泵

压缩机



优点

- 润滑式28" HG,21.0CFM,15PSI
- 结构坚固
- 维护成本低
- 基本无脉冲

GAST 2565旋片式真空泵/压缩机

为什么选择我?

我们是旋片式压缩机与真空泵,具有显著的优势,可以提供流畅且几乎没有脉冲的气流,并不需要气缸,我们结构紧密,安装简单,震动与噪音小,便于维修,并且低电流启动,占用空间很小.

应用

点钞机,曝气设备,呼吸机,纹理喷涂设备,循环治疗设备,磁带驱动空气轴承,天气预报设备,水槽曝气,曝气池,塑料焊接设备,通风设备,家庭污水冲氧处理,呼吸机,电镀槽搅拌,废油燃烧器

规格型号

型号	电机参数	转速RPM		功率		重量
		60Hz	50Hz	HP	KW	
润滑式						
2565-P19	不包含	1725	1425	2	1.5	18.0Kg
2565-V2A	不包含	1725	1425	1 1/2	1.1	17.1Kg
2565-V3C	不包含	1725	1425	1 1/2	1.1	24.8Kg
2565-V4C-T336	230/460;60-3	1725	----	1 1/2	1.1	37.8Kg
2565-V89A-SD100-1	380/415;50-3	----	1425	1	0.75	37.8Kg

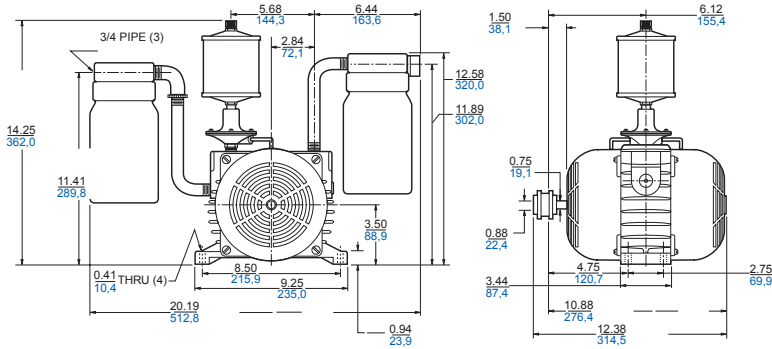




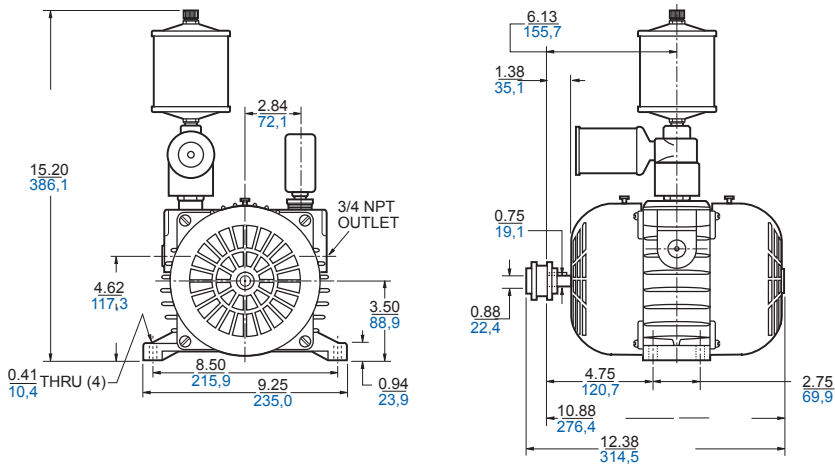
产品尺寸(mm,英寸)

产品性能(公制 ,英制)

真空泵

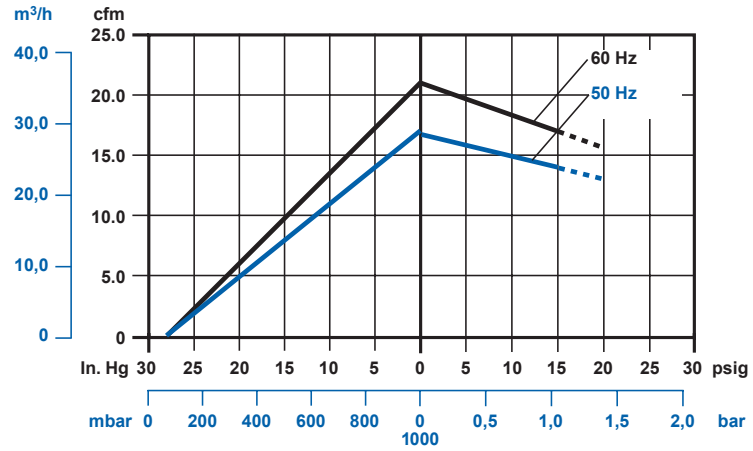


压缩机



真空泵

压缩机





润滑式真空泵 润滑式压缩机 无油式压缩机

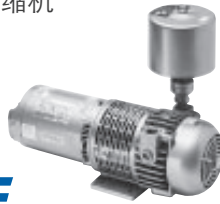
双功能真空泵压缩机

GAST 2567 旋片式真空泵,压缩机

为什么选择我?

我们是旋片式压缩机与真空泵,具有显著的优势,可以提供流畅且几乎没有脉冲的气流,并不需要气缸,我们结构紧密,安装简单,震动与噪音小,便于维修,并且低电流启动,占用空间很小.

曝气压缩机



优点

- 润滑式28" HG,21CFM,15PSI
- 无油式27" HG,21CFM,15PSI
- 曝气式17~21CFM,20PSI
- 双功能20" HG,15CFM,5PSI
- 维护成本低,结构坚固
- 基本无脉冲 (重型过滤器)

应用

点钞机,曝气设备,呼吸机,纹理喷涂设备,循环治疗设备,磁带驱动空气轴承,天气预报设备,水槽曝气,曝气池,塑料焊接设备,通风设备,家庭污水冲氧处理,呼吸机,电镀槽搅拌,废油燃烧器

规格型号

型号	电机参数	转速RPM		功率		重量
		60Hz	50Hz	HP	KW	
润滑式						
2567-P2	不包含	1725	1425	2	1.50	21.6Kg
2567-V1	不包含	1725	1425	1 1/2	1.10	23.0Kg
2567-V5-G471	230/460;60-3	1725	----	1 1/2	1.10	41.9Kg
无油式						
2567-P102	不包含	1725	1425	2	1.50	20.7Kg
2567-V103	不包含	1725	1425	1 1/2	1.10	22.1Kg
2567-V105	不包含	1725	1425	1 1/2	1.10	22.1Kg
2567-V107-G471	230/460;60-3	1725	----	1 1/2	1.10	41.0Kg
2567-V105-CC110-1	220/240~380/415;50-3	----	1425	1 1/2	1.10	41.9Kg
曝气式						
2567-P132-T908X	115/230;60-1	1725	----	2	1.50	38.3Kg
双功能						
2567-D122-G561X	115/208~230;110/200~240;50/60-1	1725	1425	1	0.75	40.5Kg
2567-D122-G471	208~230/460;220/380~415;50/60-3	1725	1425	1 1/2	1.10	40.5Kg

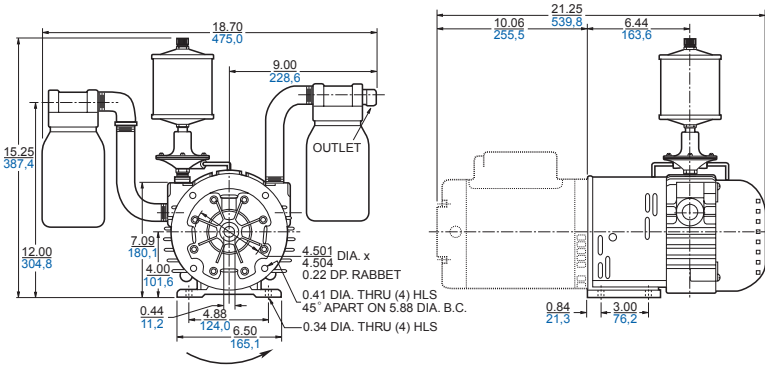




产品尺寸(mm,英寸)

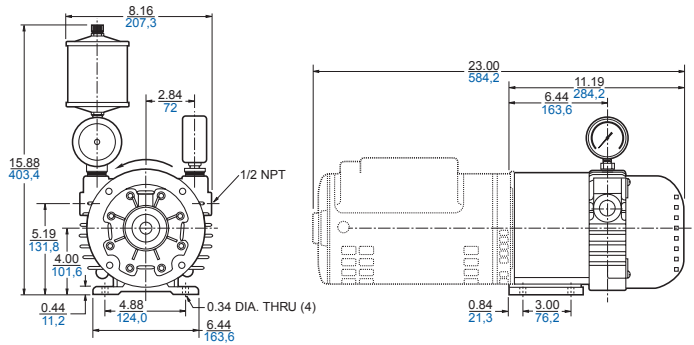
润滑式真空泵 (美国型号)

NEMA 56 FRAME, C FACE, INLET 3/4 IN. NPT



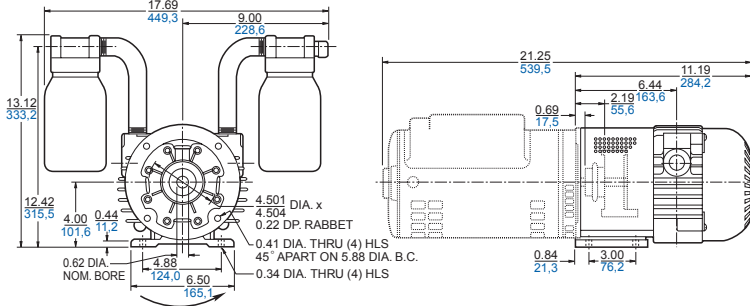
润滑式压缩机 (美国型号)

NEMA 56 FRAME, C FACE, INLET 3/4 IN. NPT



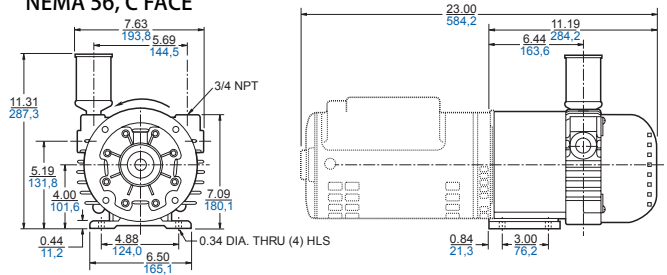
无油式真空泵 (美国型号)

NEMA 56 FRAME, C FACE, INLET 3/4 IN. NPT



无油式压缩机 (美国型号)

NEMA 56, C FACE

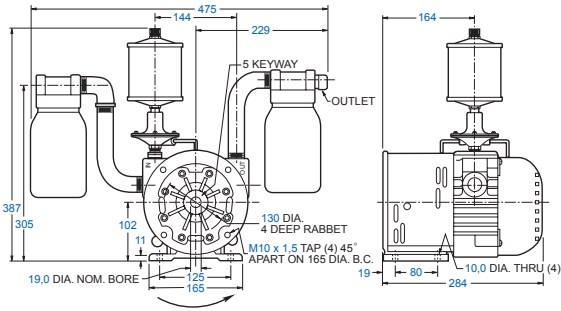




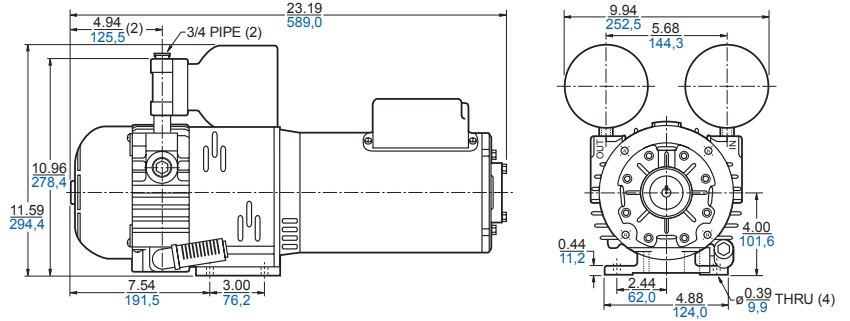
产品尺寸(mm,英寸)

润滑式真空泵 (欧洲型号)

INLET 3/4 IN. BSP METRIC D90S MOUNTING

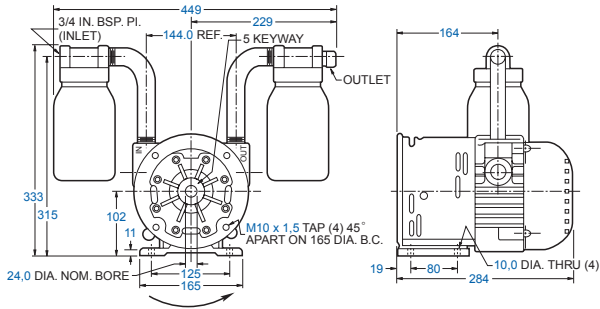


多功能真空泵,压缩机

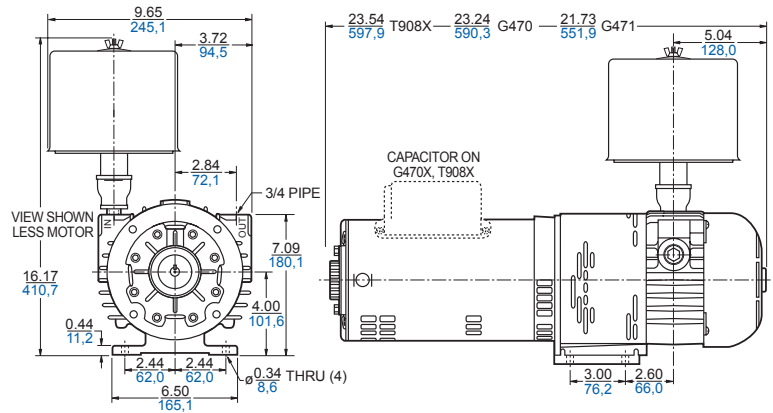


无油式真空泵 (欧洲型号)

INLET 3/4 IN. BSP



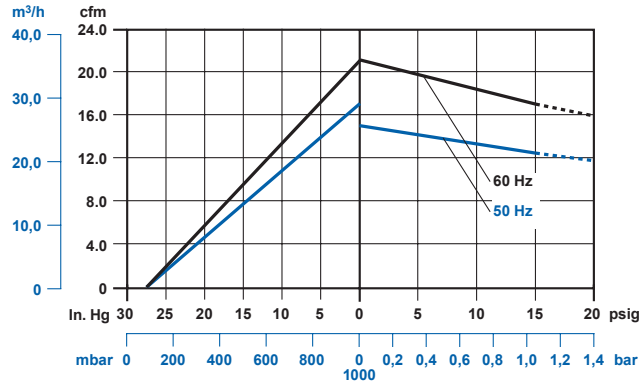
曝气式压缩机



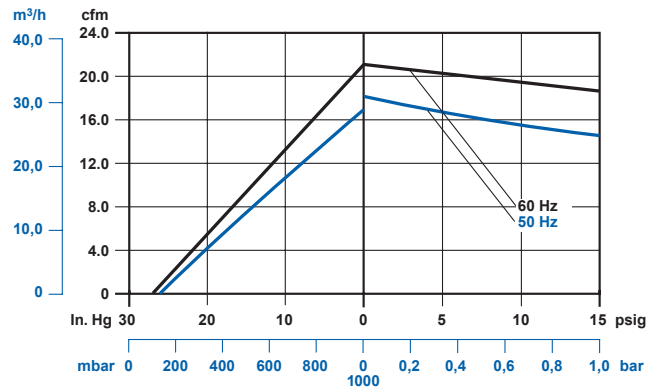


产品性能(公制,英制)

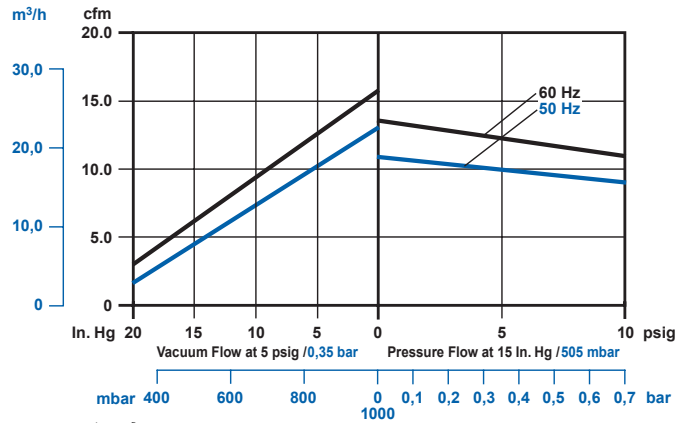
润滑式 真空泵 压缩机



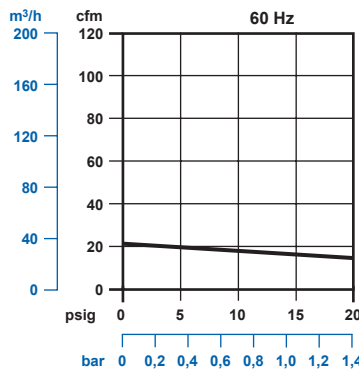
无油式 真空泵 压缩机

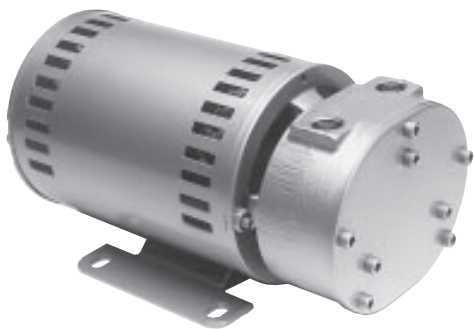


双功能 真空泵 压缩机



曝气式 压缩机





GAST 3032 旋片式真空泵/压缩机

为什么选择我?

我们是旋片式压缩机与真空泵,具有显著的优势,可以提供流畅且几乎没有脉冲的气流,并不需要气缸,我们结构紧密,安装简单,震动与噪音小,便于维修,并且低电流启动,占用空间很小.



优点

- 无油式26.5"HG,2.6CFM,10PSI
- 交, 直流电机安装
- 结构坚固
- 低噪音
- 基本无脉冲

应用

点钞机,曝气设备,呼吸机,纹理喷涂设备,循环治疗设备,磁带驱动空气轴承,天气预报设备,水槽曝气,曝气池,塑料焊接设备,通风设备,家庭污水冲氧处理,呼吸机,电镀槽搅拌,废油燃烧器

规格型号

型号	电机参数	转速RPM		功率		重量
		60Hz	50Hz	HP	KW	
无油式						
3032-101A-G609X	100~110/100~115;50/60-1	3450	2850	1/6	0.12	4.5Kg
3032-701-RM112	220/240;50-1;IP44	----	2850	1/6	0.12	4.5Kg

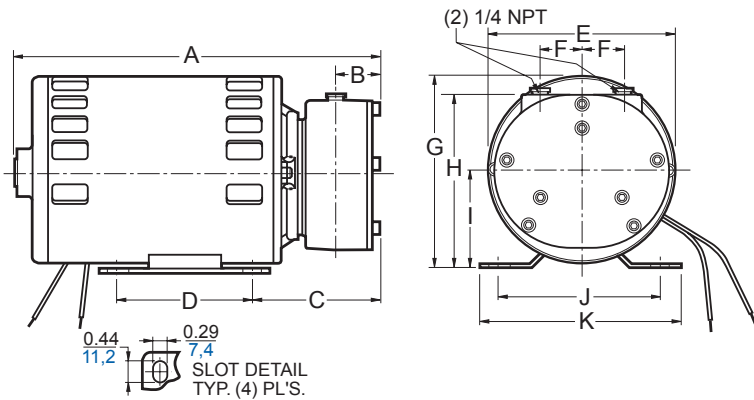
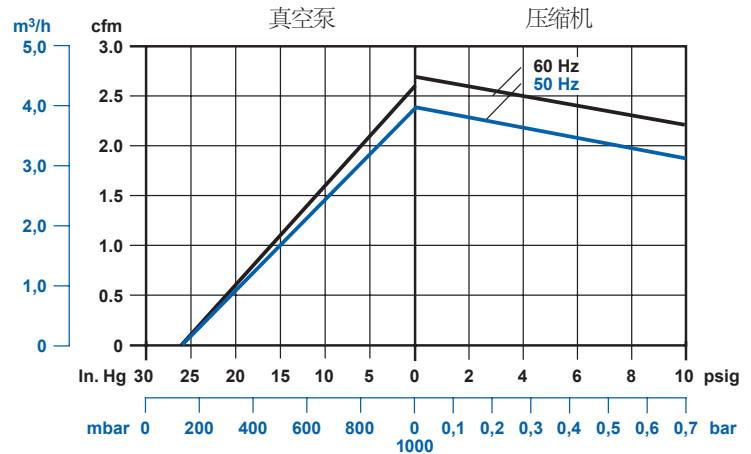




产品尺寸(mm,英寸)

产品性能(公制,英制)

	A	B	C	D	E	F
3032	179.8	26.4	69.9	71.6	98.0	22.4
3032	7.08	1.04	2.75	2.82	3.86	0.88
	G	H	I	J	K	
3032	101.6	93.7	52.6	85.9	104.6	
3032	4.00	3.69	2.07	3.38	4.12	





润滑式



无油式

GAST 3040 旋片式真空泵,压缩机

为什么选择我?

我们是旋片式压缩机与真空泵,具有显著的优势,可以提供流畅且几乎没有脉冲的气流,并不需要气缸,我们结构紧密,安装简单,震动与噪音小,便于维修,并且低电流启动,占用空间很小.



优点

- 无油式20" HG,31CFM,10PSI
- 润滑式20" HG,40CFM,10PSI
- 结构坚固, 皮带驱动
- 维护成本低
- 基本无脉冲 (重型过滤器)

应用

点钞机,曝气设备,呼吸机,纹理喷涂设备,循环治疗设备,磁带驱动空气轴承,天气预报设备,水槽曝气,曝气池,塑料焊接设备,通风设备,家庭污水冲氧处理,呼吸机,电镀槽搅拌,废油燃烧器

规格型号

型号	电机参数	转速RPM		功率		重量
		60Hz	50Hz	HP	KW	
润滑式						
3040-P17A	不包含	1325	----	2	1.50	29.3Kg
3040-P32B	不包含	1725	----	5	3.70	30.2Kg
3040-V20B	不包含	1325	----	1 1/2	1.10	31.1Kg
3040-V29B	不包含	1725	----	2	1.50	32.0Kg
无油式						
3040-P118B	不包含	1060	----	1 1/2	1.10	28.8Kg
3040-P119F	不包含	1060	----	1 1/2	1.10	42.3Kg
3040-P120F-T336	230/460;60-3	1060	----	1 1/2	1.10	56.7Kg
3040-P119G	不包含	1325	----	3	2.20	44.1Kg
3040-P120G-T338	230/460;60-3	1325	----	3	2.20	58.5Kg
3040-V115A	不包含	1325	----	2	1.50	31.5Kg
3040-V116E	不包含	1060	----	1 1/2	1.10	45.0Kg
3040-117E-T336	230/460;60-3	1060	----	1 1/2	1.10	65.3Kg
3040-V116F	不包含	1325	----	2	1.50	45.0Kg
3040-V117F-T337	230/460;60-3	1325	----	2	1.50	66.6Kg

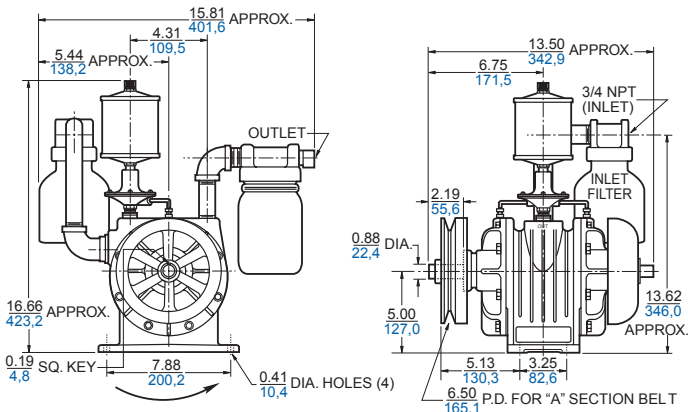




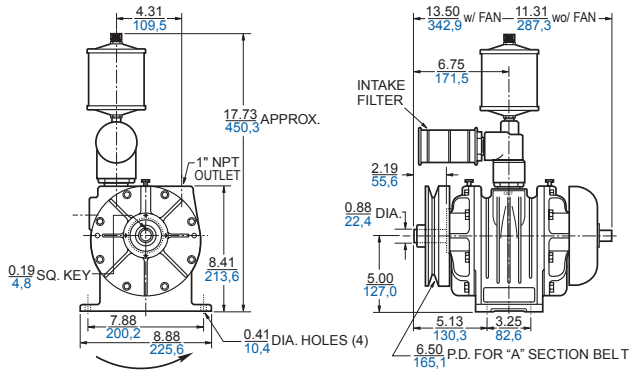
产品尺寸(mm,英寸)

产品性能(公制,英制)

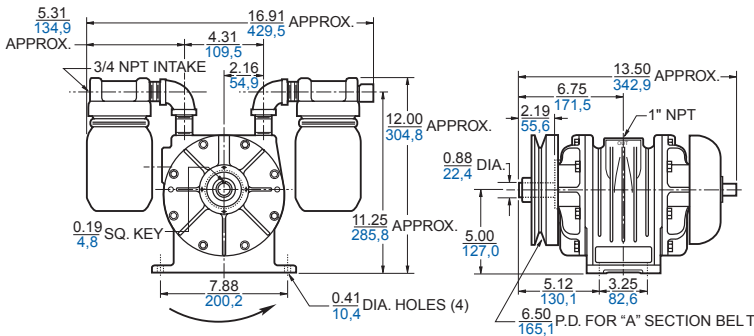
润滑式真空泵



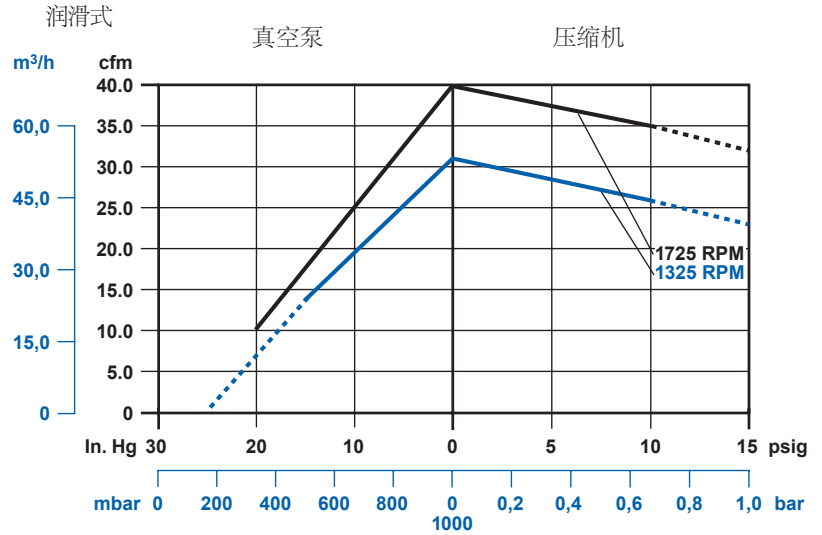
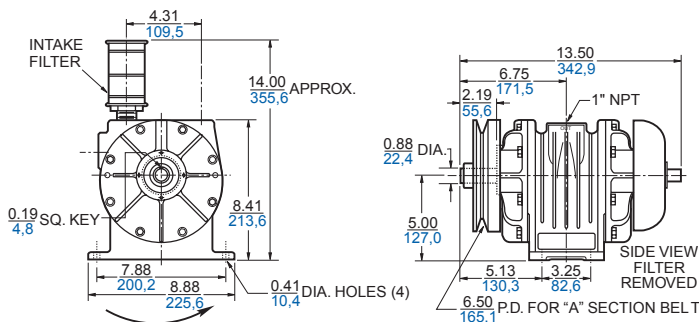
润滑式压缩机



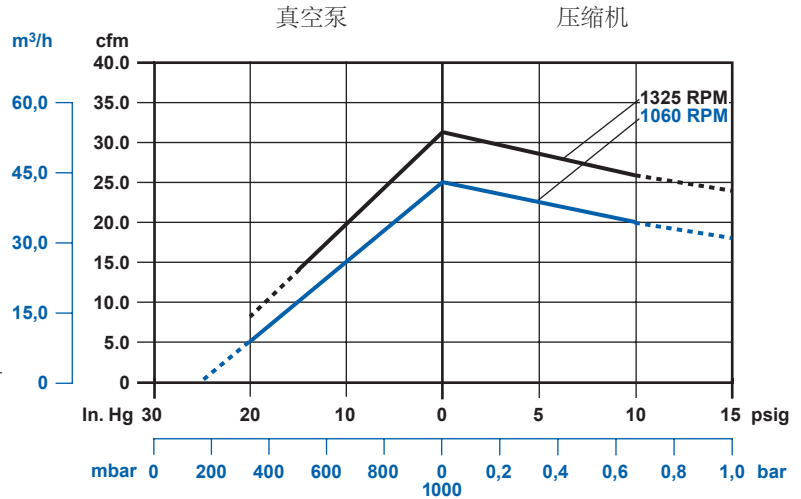
无油式真空泵

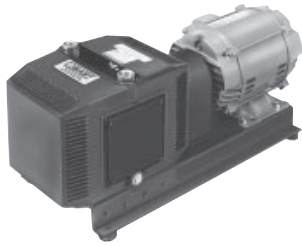


无油式压缩机

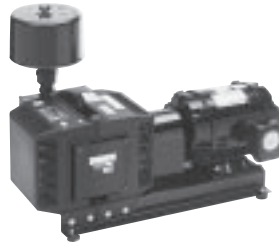


无油式





无油式压缩机



曝气压缩机

GAST 3080 旋片式真空泵,压缩机

为什么选择我?

我们是旋片式压缩机与真空泵,具有显著的优势,可以提供流畅且几乎没有脉冲的气流,并不需要气缸,我们结构紧密,安装简单,震动与噪音小,便于维修,并且低电流启动,占用空间很小.



优点

- 无油式26" HG,35CFM,15PSI
- 双功能18" HG,21CFM,9PSI
- 曝气型25~35CFM,15PSI
- 结构坚固
- 维护成本低
- 基本无脉冲 (重型过滤器)

应用

点钞机,曝气设备,呼吸机,纹理喷涂设备,循环治疗设备,磁带驱动空气轴承,天气预报设备,水槽曝气,曝气池,塑料焊接设备,通风设备,家庭污水冲氧处理,呼吸机,电镀槽搅拌,废油燃烧器

规格型号

型号	电机参数	转速RPM		功率		重量
		60Hz	50Hz	HP	KW	
无油式						
3080-P101	不包含	1725	1425	3	2.20	41.4Kg
3080-V102	不包含	1725	1425	2	1.50	41.4Kg
3080-D103	不包含	1725	1425	3	2.20	39.2Kg
双功能						
3080-P127-T338	208~230/460;60-3	1725	----	3	2.20	56.7Kg
3080-V128-T337	230/460;60-3	1725	----	2	1.50	56.7Kg
3080-D129-T338	208~230/460;60-3	1725	----	3	2.20	59.9Kg
曝气式						
3080-P124-T338	208~230/460;60-3	1725	----	3	2.20	72.0Kg

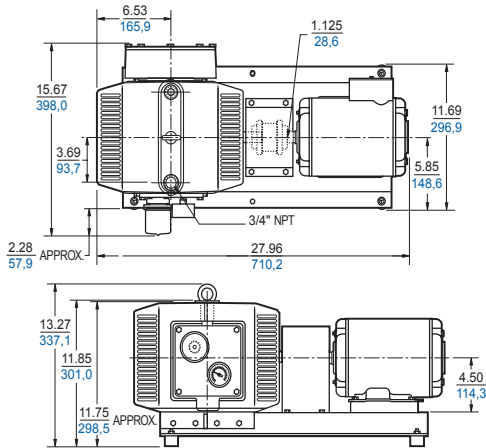




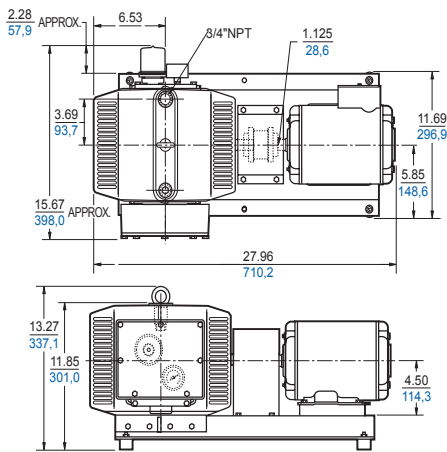
产品尺寸(mm,英寸)

产品性能(公制,英制)

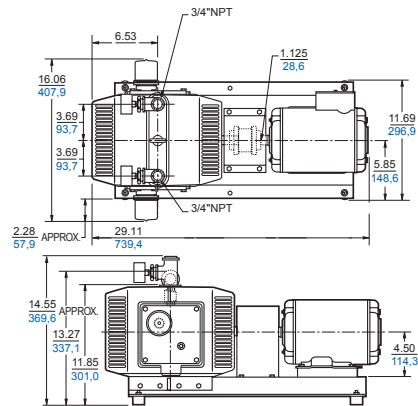
真空泵



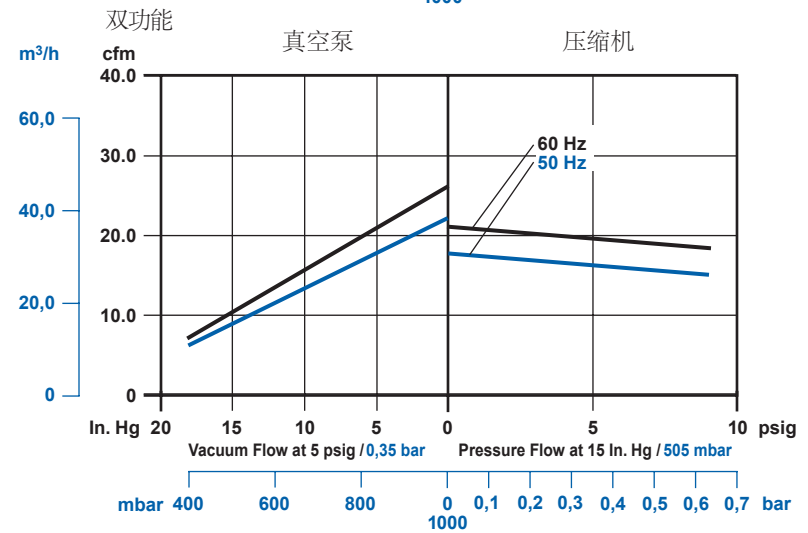
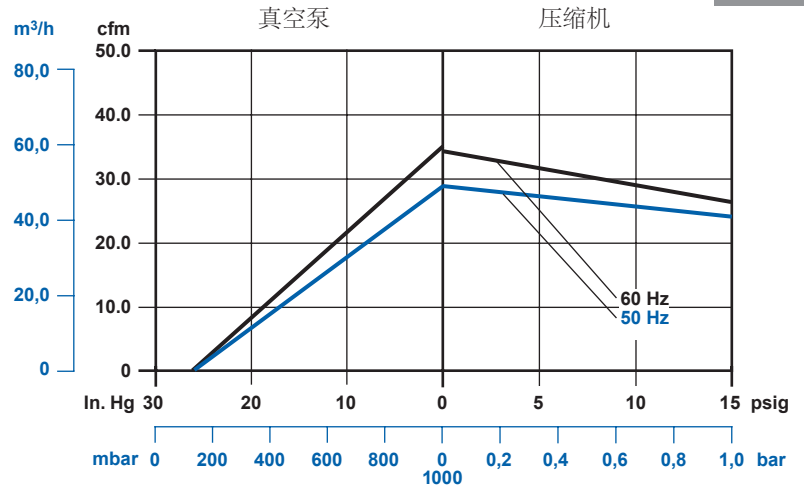
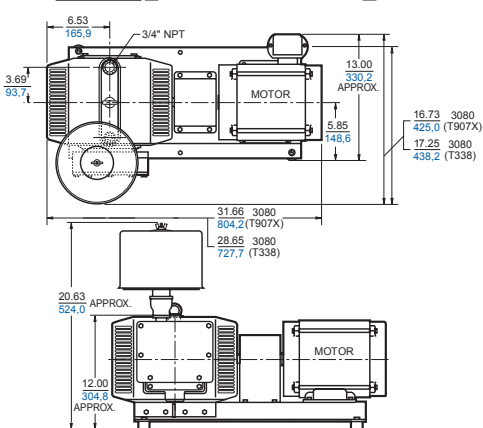
压缩机



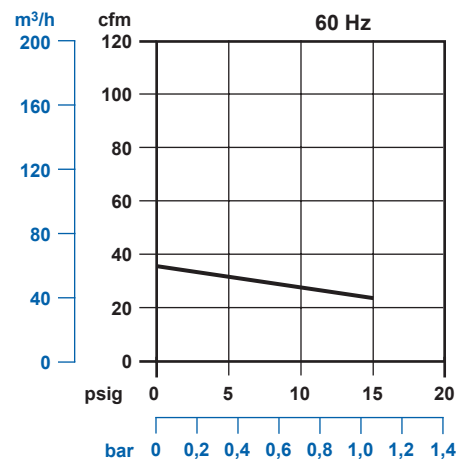
双功能

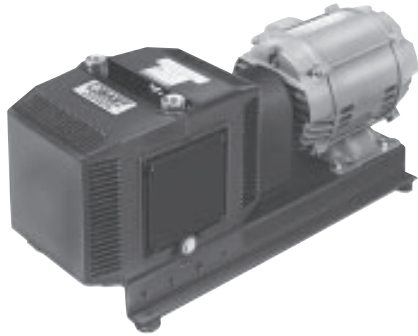


曝气式



曝气式





GAST 4080 旋片式真空泵,压缩机

为什么选择我?

我们是旋片式压缩机与真空泵,具有显著的优势,可以提供流畅且几乎没有脉冲的气流,并不需要气缸,我们结构紧密,安装简单,震动与噪音小,便于维修,并且低电流启动,占用空间很小.



优点

- 无油式25" HG,45CFM,15PSI
- 双功能18" HG,25CFM,9PSI
- 结构坚固
- 维护成本低

应用

点钞机,曝气设备,呼吸机,纹理喷涂设备,循环治疗设备,磁带驱动空气轴承,天气预报设备,水槽曝气,曝气池,塑料焊接设备,通风设备,家庭污水冲氧处理,呼吸机,电镀槽搅拌,废油燃烧器

规格型号

型号	电机参数	转速RPM		功率		重量
		60Hz	50Hz	HP	KW	
无油式						
4080-P101	不包含	1725	1425	5	3.70	41.9Kg
4080-V102	不包含	1725	1425	3	2.20	41.9Kg
4080-D103	不包含	1725	1425	5	3.70	39.6Kg
双功能						
4080-P127-T339	208~230/460;60-3	1725	----	5	3.70	57.2Kg
4080-V128-T338	208~230/460;60-3	1725	----	3	2.20	57.2Kg
4080-D129-T339	208~230/460;60-3	1725	----	5	3.70	60.8Kg

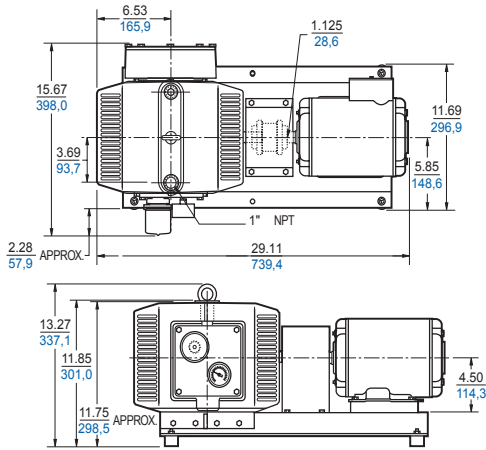




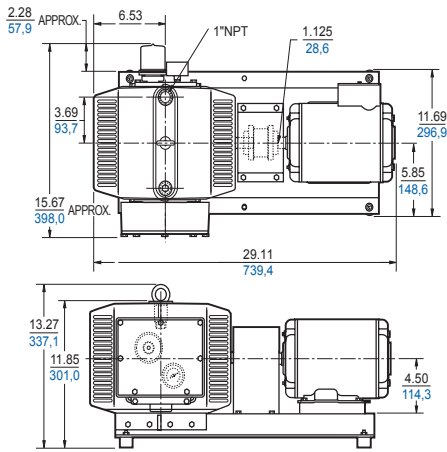
产品尺寸(mm,英寸)

产品性能(公制,英制)

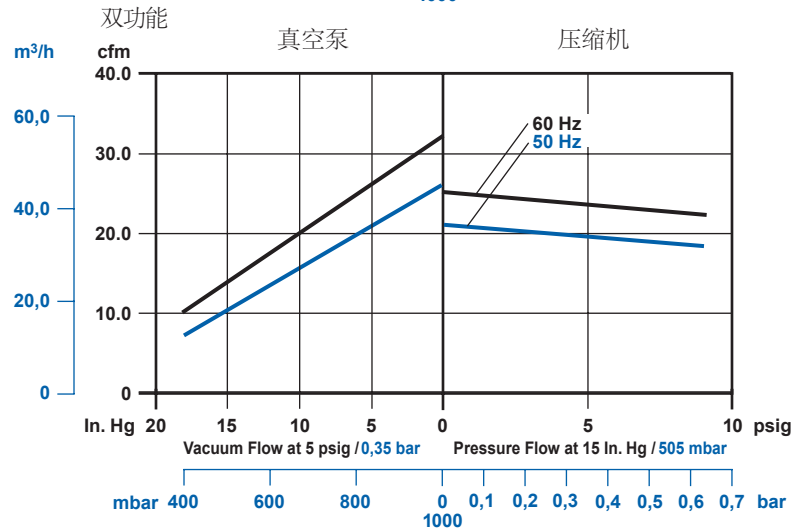
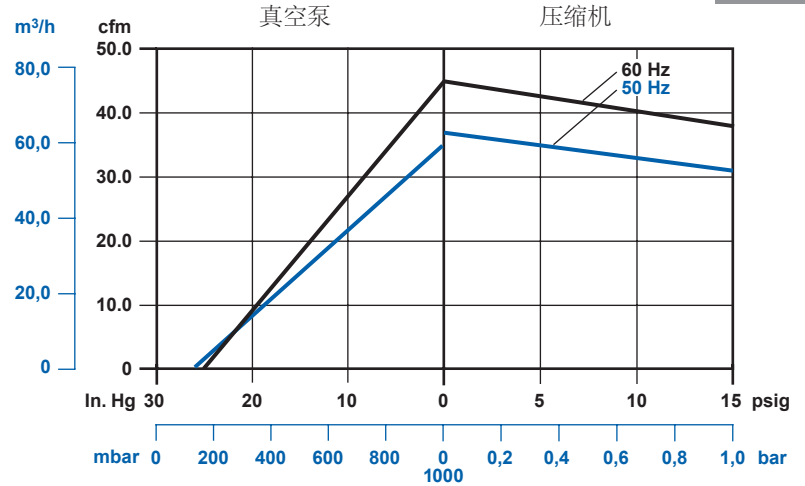
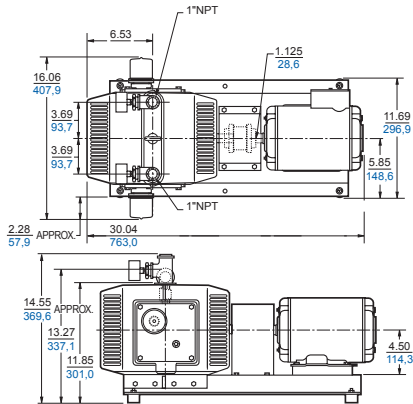
真空泵



压缩机



双功能





真空泵



压缩机

GAST 4565 旋片式真空泵/压缩机

为什么选择我?

我们是旋片式压缩机与真空泵,具有显著的优势,可以提供流畅且几乎没有脉冲的气流,并不需要气缸,我们结构紧密,安装简单,震动与噪音小,便于维修,并且低电流启动,占用空间很小.



优点

- 润滑式25" HG,47.5CFM,15PSI
- 结构坚固,皮带驱动
- 维护成本低
- 基本无脉冲

应用

点钞机,曝气设备,呼吸机,纹理喷涂设备,循环治疗设备,磁带驱动空气轴承,天气预报设备,水槽曝气,曝气池,塑料焊接设备,通风设备,家庭污水冲氧处理,呼吸机,电镀槽搅拌,废油燃烧器

规格型号

型号	电机参数	转速RPM		功率		重量
		60Hz	50Hz	HP	KW	
润滑式						
4565-P3	不包含	1725	----	5	3.7	46.4Kg
4565-V6A	不包含	1725	----	3	2.2	47.3Kg
4565-V15D	不包含	1325	----	3	2.2	57.2Kg
4565-V15D-T338	230/460;60-3	1325	----	3	2.2	84.2Kg
4565-V15E	不包含	1725	----	3	2.2	57.2Kg
4565-V15E-T338	230/460;60-3	1725	----	3	2.2	84.2Kg

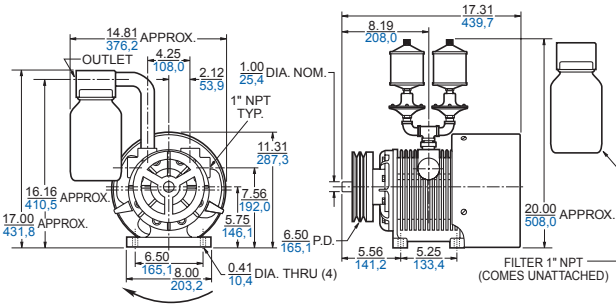




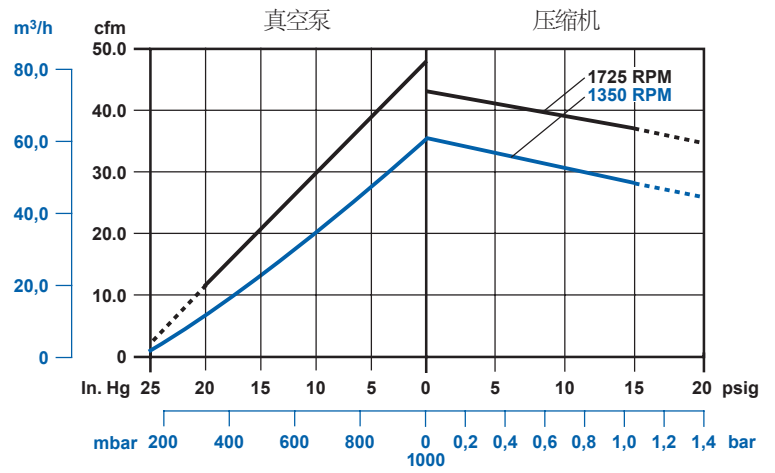
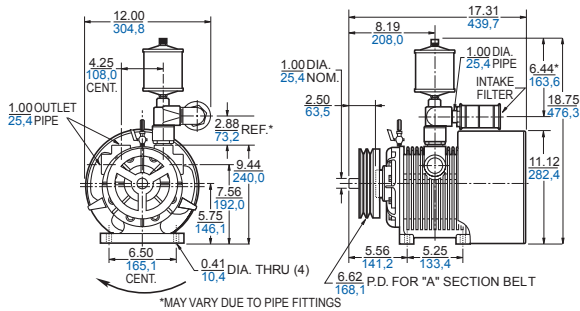
产品尺寸(mm,英寸)

产品性能(公制,英制)

真空泵



压缩机





GAST 5565 旋片式真空泵

为什么选择我?

我们是旋片式压缩机与真空泵,具有显著的优势,可以提供流畅且几乎没有脉冲的气流,并不需要气缸,我们结构紧密,安装简单,震动与噪音小,便于维修,并且低电流启动,占用空间很小。



优点

- 润滑式25" HG,47.5CFM
- 结构坚固
- 维护成本低
- 基本无脉冲

应用

点钞机,曝气设备,呼吸机,纹理喷涂设备,循环治疗设备,磁带驱动空气轴承,天气预报设备,水槽曝气,曝气池,塑料焊接设备,通风设备,家庭污水冲氧处理,呼吸机,电镀槽搅拌,废油燃烧器

规格型号

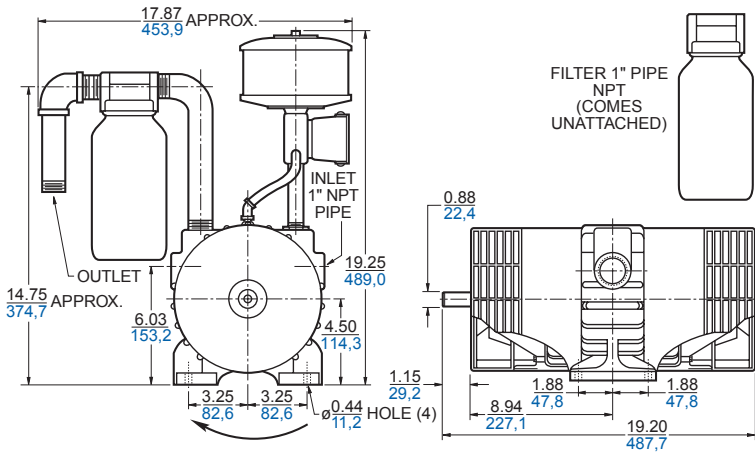
型号	电机参数	转速RPM		功率		重量
		60Hz	50Hz	HP	KW	
润滑式						
5565-V4	不包含	1725	----	3	2.2	42.8Kg
5565-V5A	不包含	1725	----	3	2.2	63.0Kg
5565-V7	不包含	1725	----	3	2.2	42.8Kg
5565-V6A-T338	230/460;60-3	1725	----	3	2.2	77.4Kg





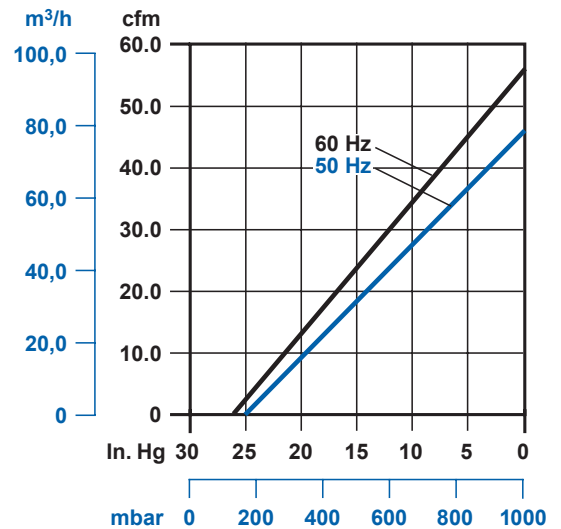
产品尺寸(mm,英寸)

产品性能(公制,英制)



真空泵

压缩机





真空泵

压缩机

曝气式

GAST 6066 旋片式真空泵,压缩机

为什么选择我?

我们是旋片式压缩机与真空泵,具有显著的优势,可以提供流畅且几乎没有脉冲的气流,并不需要气缸,我们结构紧密,安装简单,震动与噪音小,便于维修,并且低电流启动,占用空间很小.



优点

- 无油型25" HG,55CFM,15PSI
- 曝气型37~55CFM,20PSI
- 结构坚固
- 维护成本低
- 基本无脉冲, 重型过滤器

应用

点钞机,曝气设备,呼吸机,纹理喷涂设备,循环治疗设备,磁带驱动空气轴承,天气预报设备,水槽曝气,曝气池,塑料焊接设备,通风设备,家庭污水冲氧处理,呼吸机,电镀槽搅拌,废油燃烧器

规格型号

型号	电机参数	转速RPM		功率		重量
		60Hz	50Hz	HP	KW	
无油式						
6066-P101	不包含	1750	----	5	3.73	39.6Kg
6066-P106A-T339	230/460;60-3	1725	----	5	3.73	91.4Kg
6066-V103	不包含	1725	----	5	3.73	41.4Kg
6066-V105A	不包含	1725	----	5	3.73	51.3Kg
6066-V107A-T339	230/460;60-3	1725	----	5	3.73	82.4Kg
曝气式						
6066-P122A	不包含	1725	----	7 1/2	5.60	39.6Kg

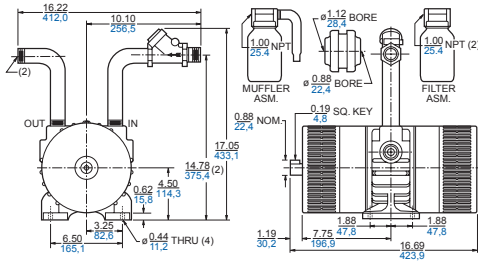




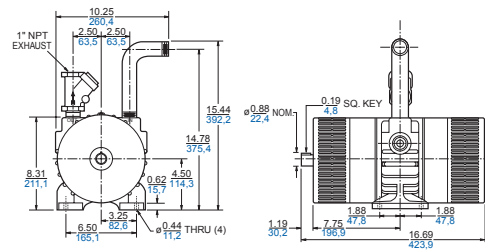
产品尺寸 (mm,英寸)

产品性能 (公制,英制)

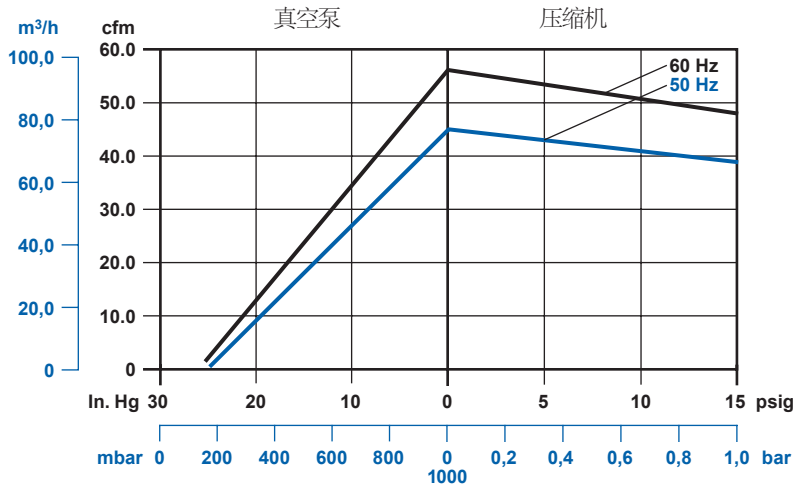
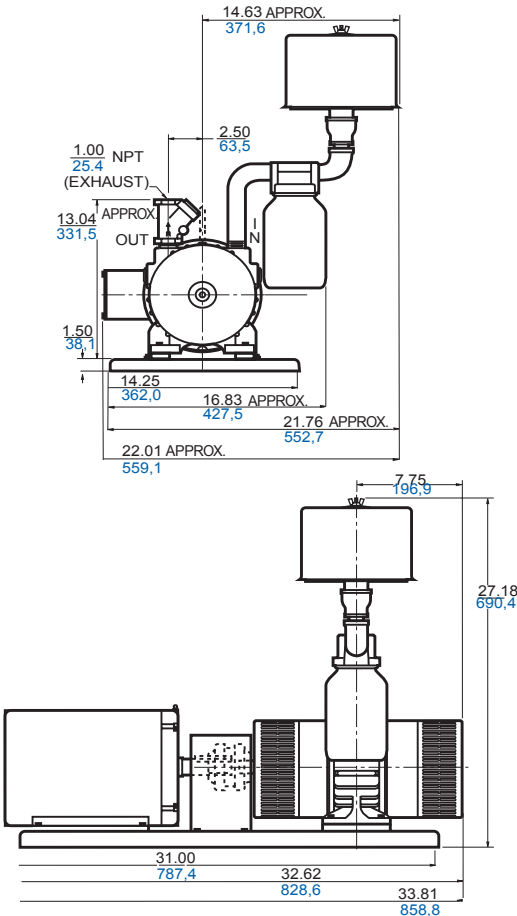
真空泵



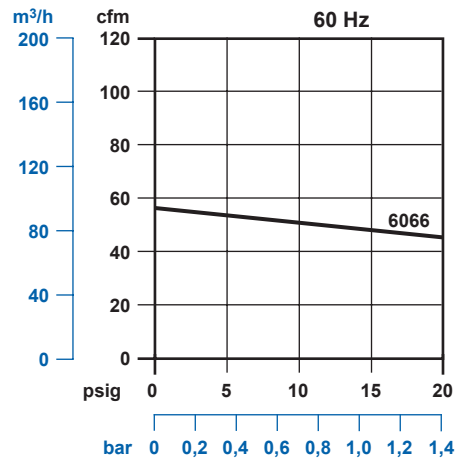
压缩机



曝气式



曝气式





GAST RV03 旋片式真空泵/压缩机

为什么选择我?

我们是旋片式压缩机与真空泵,具有显著的优势,可以提供流畅且几乎没有脉冲的气流,并不需要气缸,我们结构紧密,安装简单,震动与噪音小,便于维修,并且低电流启动,占用空间很小.



优点

- 无油式 15" HG, 3.8CFM, 5PSI
- 新型电机设计, 防爆UL
- 维护成本低, 低噪音
- 基本无脉冲, 低震动

应用

点钞机, 曝气设备, 呼吸机, 纹理喷涂设备, 循环治疗设备, 磁带驱动空气轴承, 天气预报设备, 水槽曝气, 曝气池, 塑料焊接设备, 通风设备, 家庭污水冲氧处理, 呼吸机, 电镀槽搅拌, 废油燃烧器

规格型号

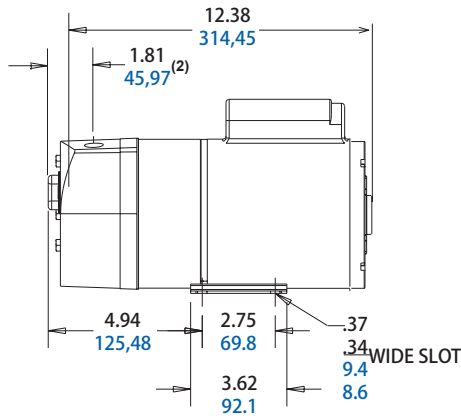
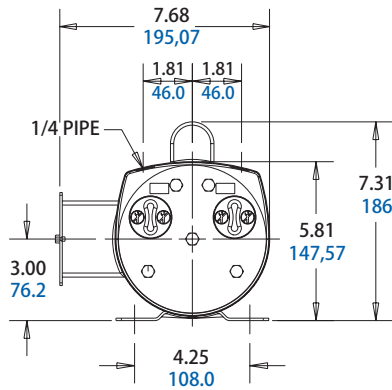
型号	电机参数	转速RPM		功率		重量
		60Hz	50Hz	HP	KW	
无油式						
RV03-101-G650DAX	115;60-1	1725	---	1/6	0.12	14.0Kg





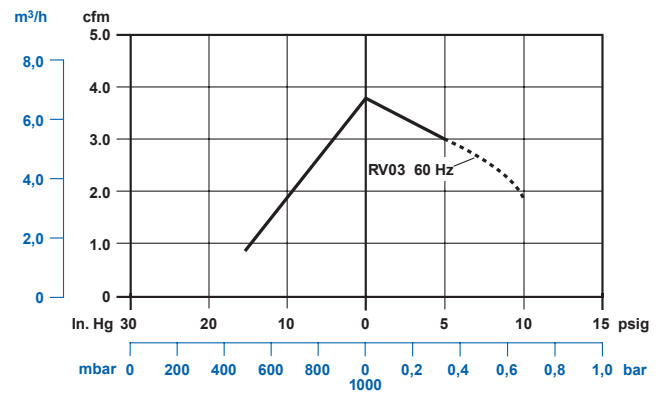
产品尺寸(mm,英寸)

产品性能(公制,英制)



真空泵

压缩机





GAST RV05 旋片式真空泵/压缩机

为什么选择我?

我们是旋片式压缩机与真空泵,具有显著的优势,可以提供流畅且几乎没有脉冲的气流,并不需要气缸,我们结构紧密,安装简单,震动与噪音小,便于维修,并且低电流启动,占用空间很小.



优点

- 无油式10" HG,4.8CFM,5PSI
- 新型电机设计,防爆UL
- 维护成本低,低噪音
- 基本无脉冲,低震动

应用

点钞机,曝气设备,呼吸机,纹理喷涂设备,循环治疗设备,磁带驱动空气轴承,天气预报设备,水槽曝气,曝气池,塑料焊接设备,通风设备,家庭污水冲氧处理,呼吸机,电镀槽搅拌,废油燃烧器

规格型号

型号	电机参数	转速RPM		功率		重量
		60Hz	50Hz	HP	KW	
无油式						
RV05-101-G650DAX	115;60-1	1725	---	1/6	0.12	13.5Kg





产品尺寸(mm,英寸)

产品性能(公制,英制)

