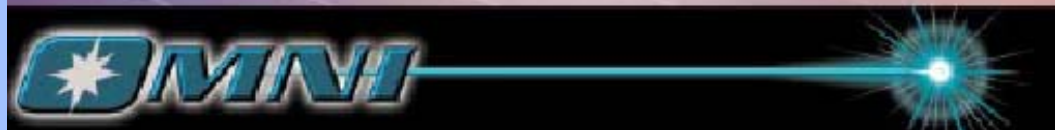




机械式隔膜计量泵



计量泵 技术革新



OMNI系列

- ☞ **OMNI**系列泵具有简单经济的设计，几乎无需任何维护。
- ☞ **OMNI**系列泵坚固耐用，为无需Pulsar和Shadow系列的设计特性但工业可靠性要求比电磁计量泵更高的其他各种应用的理想之选。

OMNI系列 特性及益处

特性	益处
无油润滑- 仅润滑脂	无需购买或更换润滑油
结构紧凑	空间节约
自动控制	可配MPC，实现4-20mA控制
大流量调节旋钮，具有锁定功能	读取简便，可锁定已防止发生漂移或意外调节
四个导向槽的球阀	提高精度
简单	易懂



出口压力

10 BAR
(150 PSIG)

DC 2

DC 4

7 BAR
100 PSIG)

DC 5

5 BAR
(75 PSIG)

DC 3

26 LPH / 22 LPH
(7 GPH / 5.8 GPH)

91 LPH / 76 LPH
(24 GPH / 20 GPH)

211 LPH / 176 LPH
(56 GPH / 47 GPH)

314 LPH / 262 LPH
(83 GPH / 69 GPH)

529 LPH / 443 LPH
(140 GPH / 120 GPH)

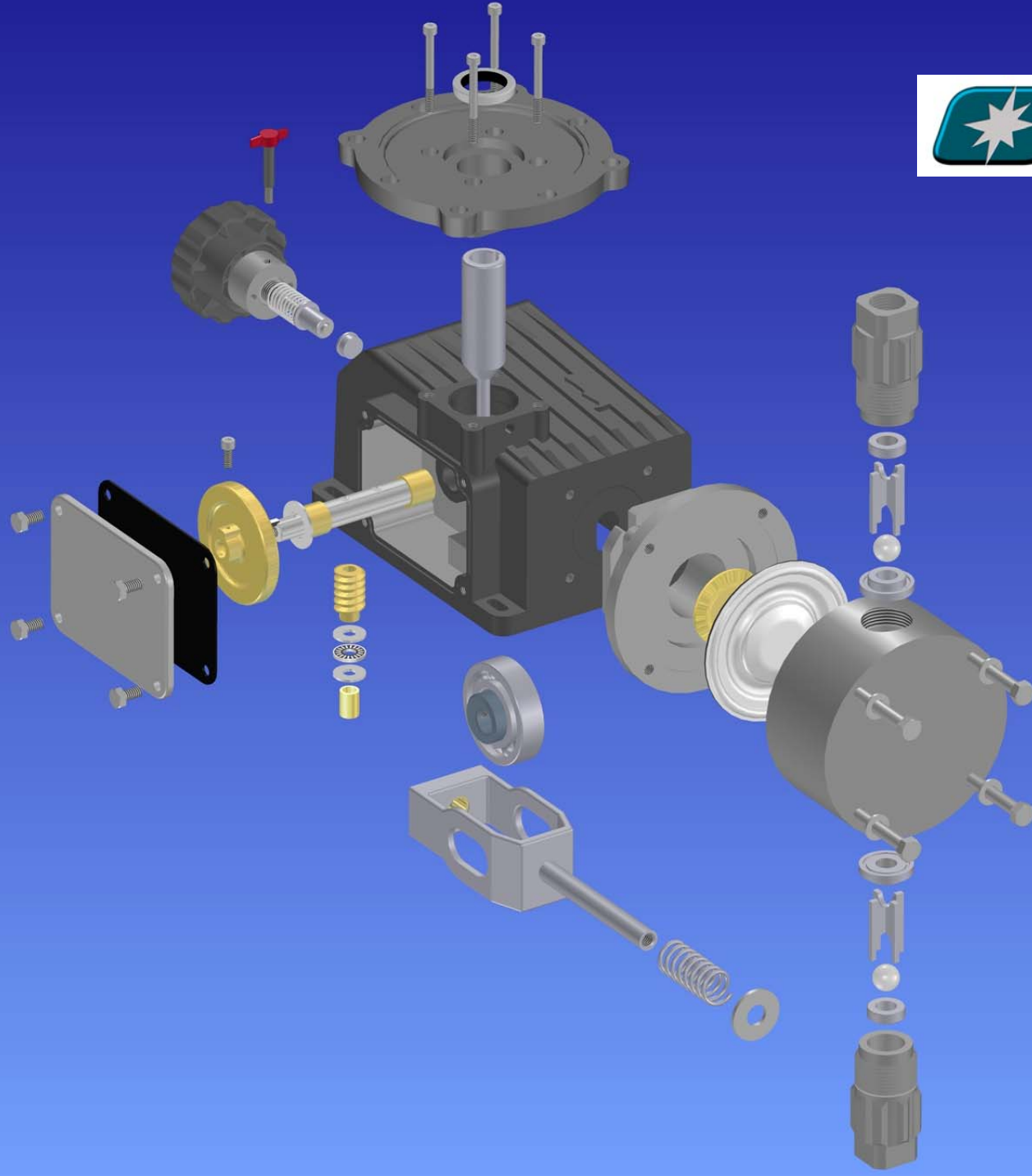
最大流量

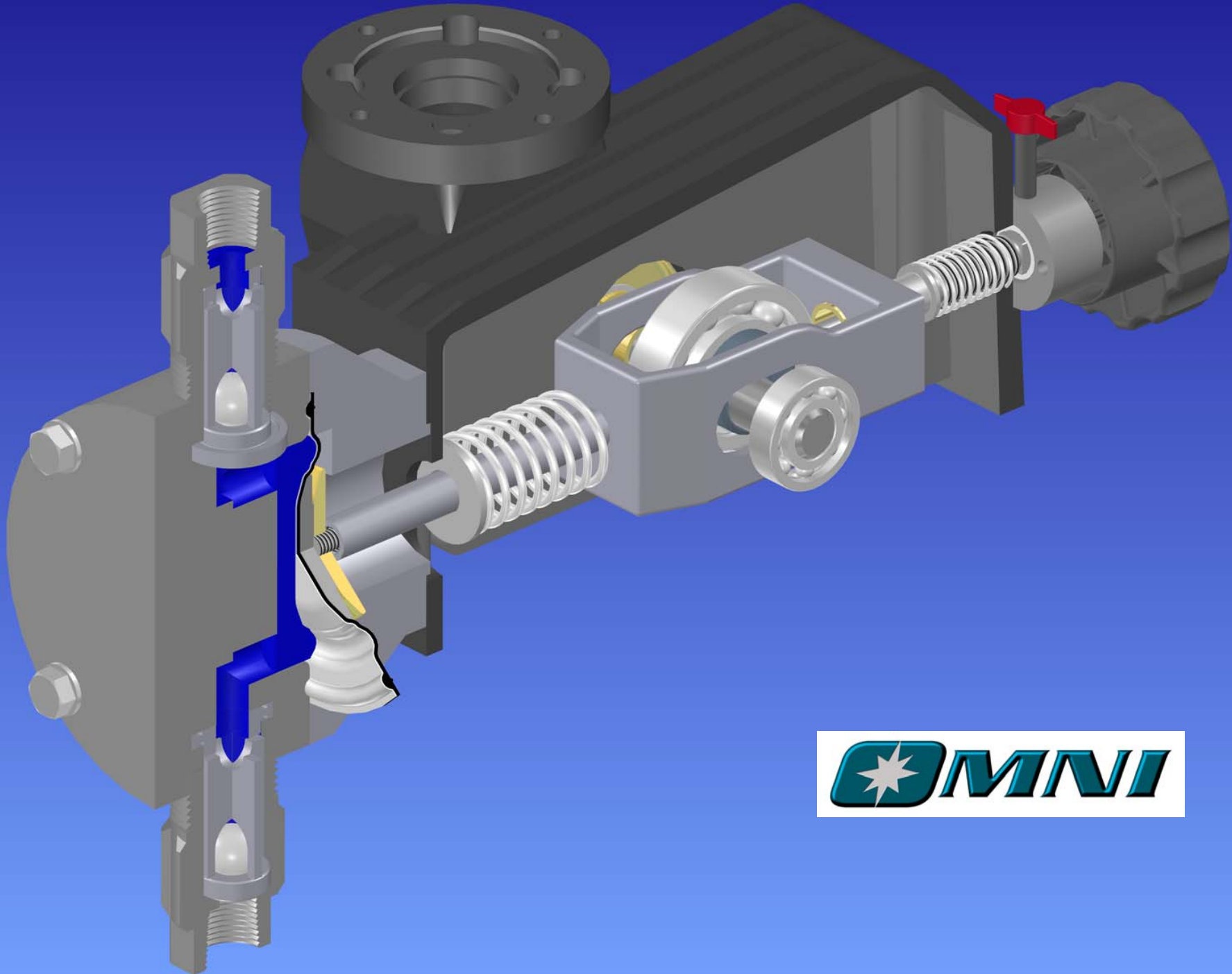
60 Hz / 50 Hz

OMNI基本特性

- 精度: $\pm 2\%$
- 外壳: 压铸铝材
- 液端件材料:
 - PVC
 - 316 SS
- 隔膜: TFE-平面
- 接口: NPT 或 BSPT
- 润滑: 无油润滑-仅需润滑脂
- 电机: 标准电机为71机架TEFC
- 重量: 所有型号均小于12 kg (25 lbs)
[不含电机和MPC]

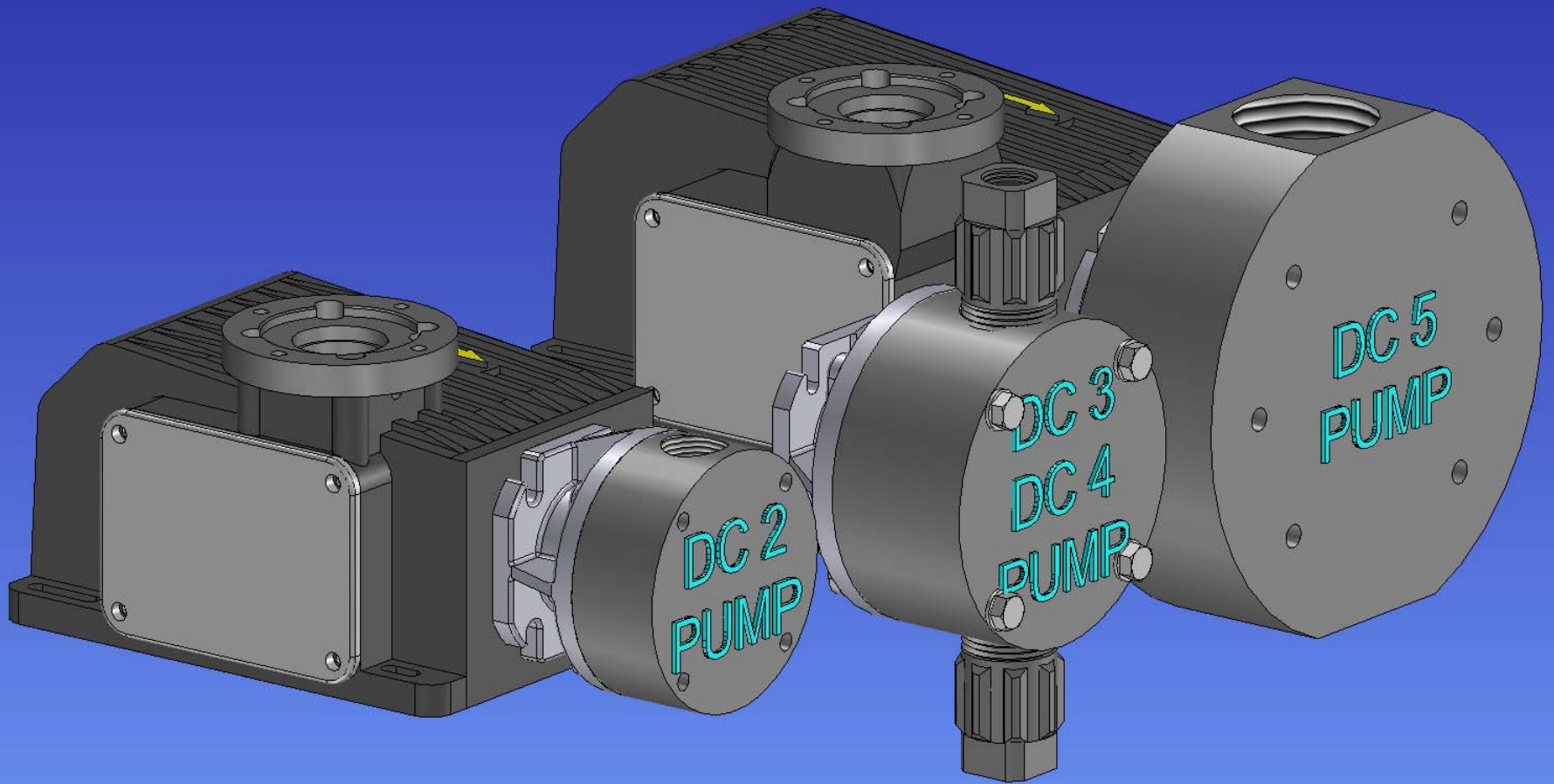


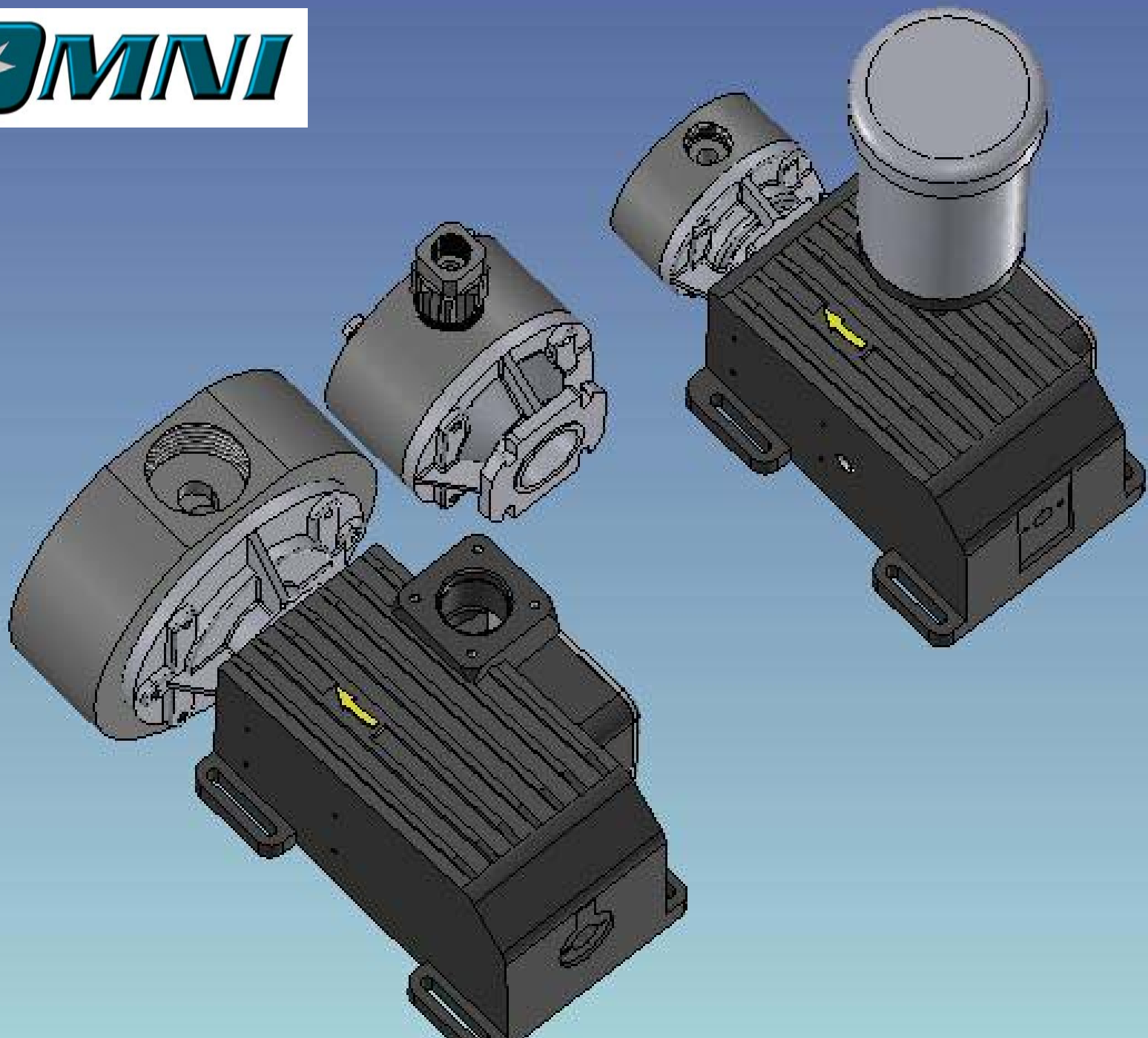




PULSAFEEDER
A UNIT OF IDEX CORPORATION









DC 2



DC 3



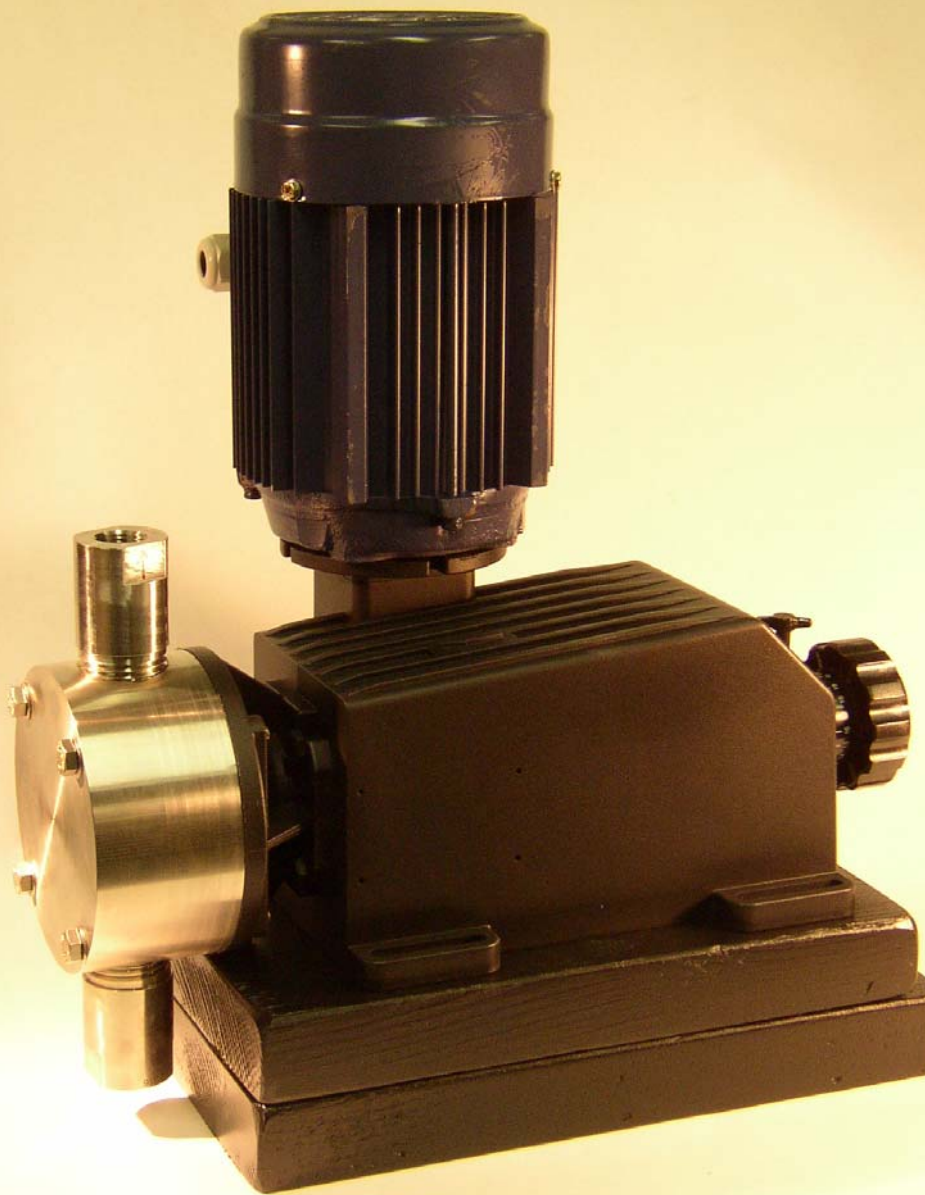


DC 4



DC 5





316SS
泵头



配备
MPC





竞争优势

☞ 主要竞争产品

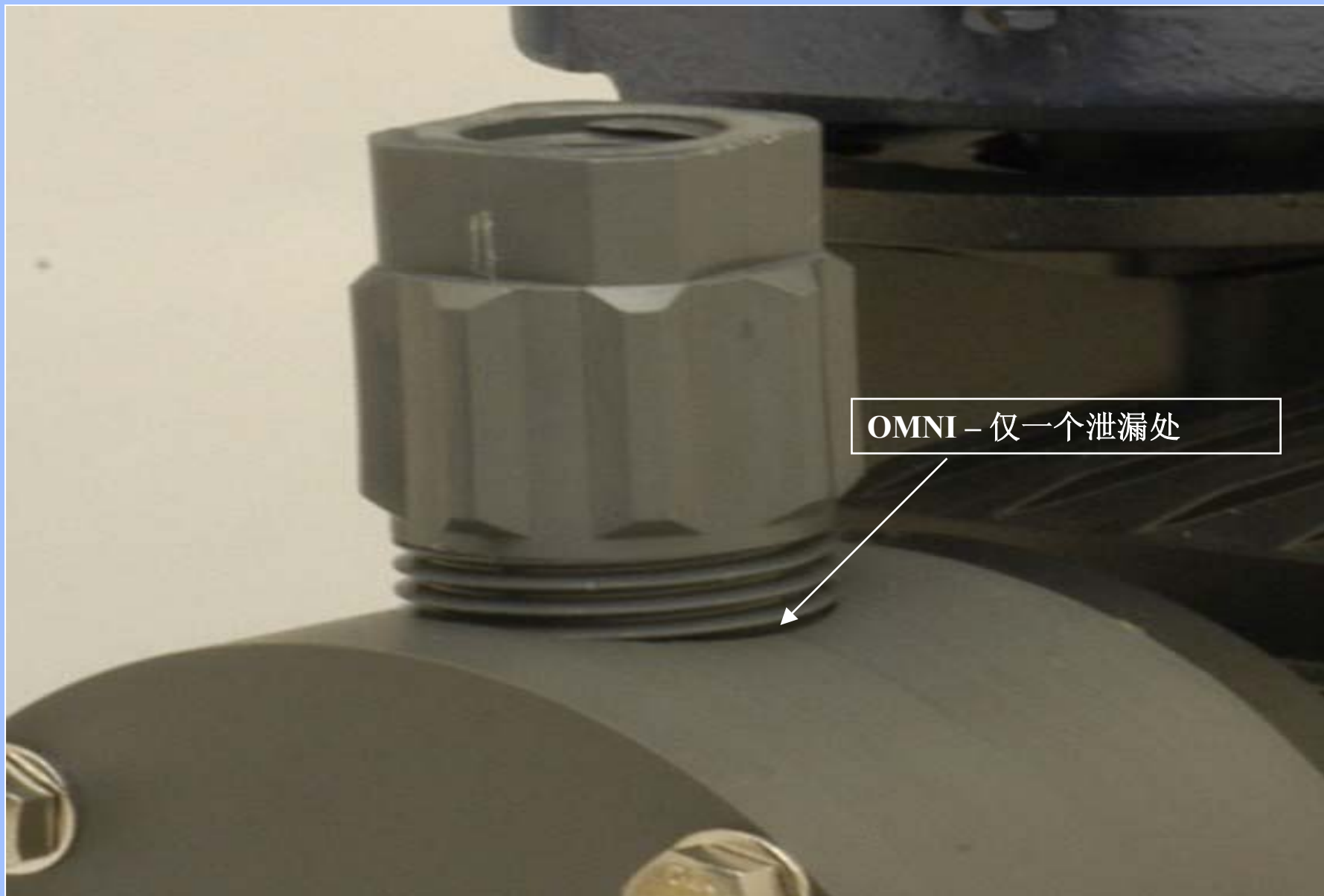
- ☞ - Acromet
- Alldos
- Cheong-Sei
- Iwaki
- OBL
- Milton Roy/LMI
- Nikkiso
- Prominent
- Sera

☞ **OMNI**优势

- 独一无二的无油润滑泵
- 小型底座
- 整体安装脚
- 富有竞争力的价格
- **MPC** – 整体控制器; 安装简易
- 泄漏更少



竞争优势



OMNI - 仅一个泄漏处



竞争优势

Milton Roy的MacRoy D 或 G系列

