

T A B L E O F

1 调节器

SDC15	数字显示调节器	1-2
SDC25	数字显示调节器	1-4
SDC26	数字显示调节器	1-5
SDC35	数字显示调节器	1-6
SDC36	数字显示调节器	1-8
SDC10	数字显示调节器	1-10
SDC20	数字显示调节器	1-11
SDC21	数字显示调节器	1-12
SDC30	数字显示调节器	1-13
SDC31	数字显示调节器	1-14
QN206 / 212	电流互感器	1-15
SDC40A	数字显示调节器	1-16
SDC40B	数字显示调节器	1-18
DMC10	数字式多通道调节器	1-20
DMC10D	数字式多通道调节器	1-22
DMC10E	事件输出模件	1-24
SDU10	小型简易显示设定器	1-25
DMC50	模件式智能调节器	1-26
AHC2001	模件型混合控制器	1-28
DCP31	数字程序段调节器	1-30
DCP32	数字程序段调节器	1-32
DCP551A Mark II	数字程序段调节器	1-34
DCP552A Mark II	数字程序段调节器	1-36

2 记录仪 / 指示器 / 转换器

SRF106	智能记录仪 - 6通道打印式	2-2
SRF206 / 212 / 224	智能记录仪 - 6 / 12 / 24通道打印式	2-3
SRF101 / 102 / 103	智能记录仪 - 1 / 2 / 3笔式	2-4
SRF201 / 202 / 203	智能记录仪 - 1 / 2 / 3笔式	2-5
SI	智能型显示器(LED光柱显示器)	2-6
CMC10A	通讯控制器 CC-Link / CPL 转换器	2-7
CMC10B	通讯控制器 CPL / CPL转换器	2-8
CMC10D	通讯控制器 DeviceNet / CPL转换器	2-9
CMC10G	通讯控制器 PLC / 调节器转换器	2-10
CMC10L	通讯控制器 RS-232C / RS-485变换器	2-11
CMC10P	通讯控制器 PROFIBUS-DP / CPL转换器	2-12

3 传感器

RHS301 / 302	相对湿度、温度检测器	3-2
RT70	辐射温度传感器	3-3
RT300 / 320	辐射温度传感器	3-4
SPS40E	防爆压力传感器	3-6
SES60	智能地震传感器	3-7
SPS300A / B	智能压力传感器 · 开关	3-8
T Line Series	温度传感器	3-9
SPC621A / B	插入型铂电阻	3-13

4 执行器

M604C, M904E / F, M931A	伺服马达	4-2
M931F	伺服马达	4-3
ECM3000	伺服马达	4-4
MY940	大扭矩执行器	4-5
HM	大扭矩伺服马达	4-6
PGM10N / F	固态继电器	4-7
PGU410	电源调节器	4-8
V5063A	单座二通阀	4-9
V5064A	双座二通阀	4-10
V5065A	混合型三通阀	4-11
AT72 - J1	变压器	4-12
ATY72Z	变压器	4-13
QN406B	带手 / 自动切换的手动操作器	4-14
Q631A / B	辅助开关	4-15
Q455C / D / F	阀门连杆	4-16
Q605A / D / E	挡板连接器	4-17

5 质量流量计

CMS9500 / 0002 / 0005 / 0020 / 0050 / 0200 / 0500	气体质量流量计	5-2
CMS0010 / 0050 / 0200 / 0500 / 1000 / 2000	气体质量流量计 (用于氢气和氦气型)	5-4
CMS1500	气体质量流量计	5-6
MCS100	质量流量传感器	5-7

CONTENTS

CMQ9200 / 9500 / 0002 / 0005 / 0020 / 0050	气体质量流量控制器	5-8
CMQ0050J / K, CMQ0200J / K, CMQ0500J / K	气体质量流量控制器	5-10
CMQ9500 / 0005 / 0050 / 0200 / 0500 / 1000	气体质量流量控制器 (用于氢气和氦气)	5-12
CML	大流量气体质量流量计	5-14
CMG150 / 250 / 400 / 500	气体质量流量监测计 (用于天然气和空气)	5-16
CMG150 / 250 / 400 / 500	气体质量流量监测计 (用于丙烷和丁烷)	5-17

6 燃烧安全控制器

C7012A / E	紫外线火焰监测器	6-2
C7012C / F	防爆紫外线火焰监测器	6-3
C7035A	小型火焰监测器	6-4
C7015A	红外线火焰监测器	6-5
C7076A	感度可调紫外线火焰监测器	6-6
C7007A, C7008A	火焰监测杆	6-7
C554A, C572A, CN700	火焰监测器	6-8
AUD300C	高级紫外线传感器	6-9
RA890F / G	烧嘴控制器	6-10
FRS100	多重烧嘴控制火焰继电器	6-11
FRS110	多重烧嘴控制FSG继电器	6-12
FRS60	多重烧嘴控制火焰仪表	6-13
R4332A	多重火焰保护器	6-14
R4332B	多重火焰保护器	6-15
R4440H	烧嘴控制器	6-16
R4424C / D / E	烧嘴控制器	6-17
R4715B / C	烧嘴控制器	6-18
R4750B / C	烧嘴控制器	6-19
R4780B / C / D	烧嘴控制器	6-20
AUR300C / 350C	高级UV火焰继电器	6-21
S720A	点火变压器	6-22
S7200A	点火变压器	6-23
ATN110A - 1	点火变压器	6-24
T675A	插入式温度控制器	6-25
APN4712	火焰电流显示报警器	6-26
VGA10	气用电磁阀	6-27
VEN4000B	快开型气用电磁阀	6-28

VEN4000C	慢开型气用电磁阀	6-29
V4055A, V5055A	ON / OFF控制液动气阀	6-30
CCM21, CCV20	燃烧控制马达和控制阀 (蝶阀)	6-31
MD603A	小型挡板驱动马达	6-32
C6097A	压力开关	6-33
C6065	风压开关	6-34
L404F	压力控制器	6-35
L91B / D	比例式压力控制器	6-36
FS1 - J	流量开关	6-37
FS1 - W	防溅型流量开关	6-38
FS4 - 3J	流量开关	6-39
FS7 - 4	流量开关	6-40
FS8 - WJ	防溅型流量开关	6-42

7 空调控制器

TJ600	风机盘管用室内恒温器	7-2
VJ200A / B	风机盘管用热动控制阀	7-3
TN4605	室内恒温器	7-4
T7090C / D	室内温度传感器	7-5
T6065A / B, T9065A / B	室内温度控制器	7-6
VY5100	电动二通阀	7-7
VY5200	电动二通阀	7-8
VY6100	电动三通球阀	7-9
N, NF, ND	用于蒸汽和水的电磁阀	7-10

8 系统相关设备

EST240Z	智能显示终端	8-2
EST555Z	智能显示终端	8-3

1

调节器

SDC15	数字显示调节器	1-2
SDC25	数字显示调节器	1-4
SDC26	数字显示调节器	1-5
SDC35	数字显示调节器	1-6
SDC36	数字显示调节器	1-8
SDC10	数字显示调节器	1-10
SDC20	数字显示调节器	1-11
SDC21	数字显示调节器	1-12
SDC30	数字显示调节器	1-13
SDC31	数字显示调节器	1-14
QN206 / 212	电流互感器	1-15
SDC40A	数字显示调节器	1-16
SDC40B	数字显示调节器	1-18
DMC10	数字式多通道调节器	1-20
DMC10D	数字式多通道调节器	1-22
DMC10E	事件输出模件	1-24
SDU10	小型简易显示设定器	1-25
DMC50	模件式智能调节器	1-26
AHC2001	模件型混合控制器	1-28
DGP31	数字程序段调节器	1-30
DGP32	数字程序段调节器	1-32
DGP551A Mark II	数字程序段调节器	1-34
DGP552A Mark II	数字程序段调节器	1-36

认证：



认证机构：由UL登记，通过CSA质量认证。



产品通过CE认证，可以出口欧洲。

SDC15



数字显示调节器

SDC15数字调节器是一种48×48mm的小型数字调节器，具有多种输入量程，PID控制系统使用新型控制算法“Rationa Loop PID”（微分先行PID）和“Just-FITTER”（快速回复设定值）。最多2路控制输出（这一数量依据不同的型号而不同）可以使用，输出种类可选择继电器输出、电压脉冲输出、电流输出。



规格书

PV 输入	输入类型	热电偶、热电阻、直流电流、直流电压（选择型号）					
	采样周期	0.5s					
显示	显示方法	4位7段LED（PV：上行绿色显示，SP：下行橙色显示）					
	指示精度	±0.5%FS±1位 热电偶输入温度为零下的温区，精度为±1%FS±1位（环境温度为23±2）					
控制输出	型号	R0	V0	VC	VV	C0	CC
	控制输出1	继电器	电压脉冲 （用于 SSR驱动）	电压脉冲 （用于 SSR驱动）	电压脉冲 （用于 SSR驱动）	电流	电流
	控制输出2	—	—	电流	电压脉冲 （用于 SSR驱动）	—	电流
	控制方法	1.ON/OFF控制 2.以固定PID值控制(Ra-PID) 3.自适应					
远程开关输入	输入点数	2点					
	功能	选择SP号（最多4组），运行/待机切换，自动/手动切换，自整定启动/停止					
事件功能	输出点数	0~3点（依型号而变化）					
	类型	PV上限、PV下限、PV上/下限、偏差上限、偏差下限、偏差上/下限等					
通讯功能	输入点数	RS-485					
电流互感器输入	输入点数	2点					
	供电电压	AC型：100~240VAC 50/60Hz DC型：24VAC 50/60Hz、24~48VDC					
	耗散功率	AC型：12W max. DC型：7VA max. (24VAC), 5W max. (24~48VDC)					
重量	重量	S型：约200g（含插座） T型：约150g（含安装支架）					

· 使用说明书资料号：CP-SP-1147CS（安装说明），CP-SP-1147C（基本操作），CP-SP-1148C（安装与组态）

选型表

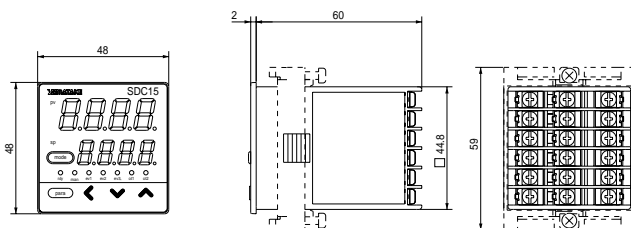
I II III IV V VI VII 例：C15TR0TA0000

序号	选择	说明							
I	基本型号	C15			单回路调节器				
II	安装	T			面板安装				
		S			插座安装（插座另购）				
III	控制输出	R0			输出1	输出2			
		V0			继电器（1常开，仅对C15S）	—			
		VC			电压脉冲（SSR驱动）	—			
		VV			电压脉冲（SSR驱动）	电流			
		C0			电压脉冲（SSR驱动）	电压脉冲（SSR驱动）			
		CC			电流	—			
					电流	电流			
IV	PV输入	T			热电偶				
		R			热电阻				
		L			直流电压/电流				
V	供电	A			100~240VAC 50/60Hz				
		D			24VAC50/60Hz, 24~48VDC				
VI	选项(1)				EV (DO)	CT输入 2点	数字输入(DI) 2点	通讯 RS-485	
		00			—	—	—	—	
		01				3点	—	—	—
		02				3点	—	—	—
		03				3点	—	—	—
		04				独立2点	—	—	—
		05				独立2点	—	—	—
		06				独立2点	—	—	—
VII	选项(2)	00			无				
		D0			有测试报告				
		Y0			有质量追踪证明				

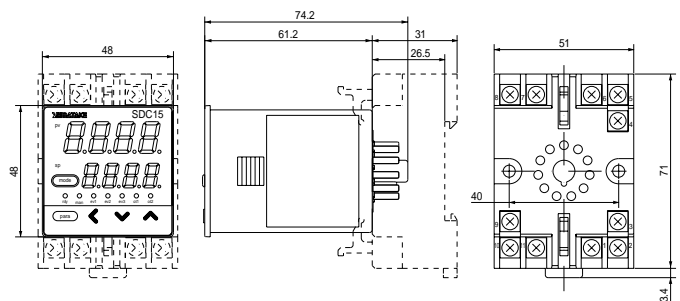
尺寸

(单位:mm)

· 盘装型 (T)



· 插座型(S)



输入类型与测量范围

量程号	输入类型	测量范围 ()
1	K	-200 ~ +1200
2		0 ~ 1200
3		0 ~ 800
4		0 ~ 600
5		0 ~ 400
6		-200 ~ +400
9		0 ~ 800
10		0 ~ 600
11		-200 ~ +400
13	E	0 ~ 600
14	T	-200 ~ +400
15	R	0 ~ 1600
16	S	0 ~ 1600
17	B	0 ~ 1800
18	N	0 ~ 1300
20	Wre5-26	0 ~ 1400
21		0 ~ 2300
24		-200 ~ +400
25	DIN L	-100 ~ +800

· 可选择 °F (华氏温标) 显示

量程号	输入类型	测量范围 ()
41	Pt100	-200 ~ +500
42	JPt100	-200 ~ +500
43	Pt100	-200 ~ +200
44	JPt100	-200 ~ +200
45	Pt100	-100 ~ +300
46	JPt100	-100 ~ +300
51	Pt100	-50.0 ~ +200.0
52	JPt100	-50.0 ~ +200.0
53	Pt100	-50.0 ~ +100.0
54	JPt100	-50.0 ~ +100.0
63	Pt100	0.0 ~ 200.0
64	JPt100	0.0 ~ 200.0
67	Pt100	0 ~ 500
68	JPt100	0 ~ 500
84	0 ~ 1V	在 -1999 ~ 9999 全 范围可设定,小 数点位置可以设定.
86	1 ~ 5V	
87	0 ~ 5V	
88	0 ~ 10V	
89	0 ~ 20mA	
90	4 ~ 20mA	

可选附件 (另售)

型号	名称
SLP-C35J50	智能下装软件(含下装电缆)
81446898-001	端子盖
81446391-001	插座(适用于C15S)
QN206A	电流互感器(直径5.8mm)
QN212A	电流互感器(直径12mm)
81446442-001	硬防护盖
81446443-001	软防护盖
81446403-001	安装支架(C15T提供,也可用于C15S)

SDC25



数字显示调节器

SDC25是一种具有全量程输入的数字指示调节器，其PID控制系统使用新型控制算法，即“Rationa Loop PID”（微分先行PID）和“Just-FiTTER”（快速回复设定值）。最多2路控制输出（这一数量依据不同的型号而不同）可以使用，输出种类可选择继电器输出、电压脉冲输出、电流输出。



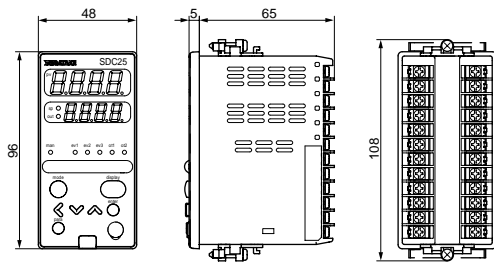
规格书

PV 输入	输入类型	全量程输入:热电偶、热电阻、直流电流、直流电压					
	采样周期	0.3s					
显示	显示方法	4位7段LED (PV: 上行绿色显示, SP: 下行橙色显示)					
	指示精度	±0.3%FS ± 1位 热电偶输入温度为零下的温区, 精度为 ±0.60%FS ± 1位 (环境温度23 ± 2)					
控制输出	型号	RO	VO	VC	VV	CO	CC
	控制输出1	继电器	电压脉冲 (用于 SSR驱动)	电压脉冲 (用于 SSR驱动)	电压脉冲 (用于 SSR驱动)	电流	电流
	控制输出2	-	-	电流	电压脉冲 (用于 SSR驱动)	-	电流
	控制作用	ON/OFF控制, 时间比例PID, 电流比例PID					
	PID组数	最多4组					
	PID自整定	通过限制振荡周期的方法自整定PID参数值 3种整定方式可以选择: · 标准型 · 快速抑制扰动型 · 振荡次数最少					
	远程开关输入	输入点数	最多4点				
事件功能	功能	选择SP号及PID参数组, 运行 / 待机切换, 自动 / 手动切换, 自整定启动 / 停止					
	输出点数	2 ~ 3点 (依型号而变化)					
通讯功能	类型	PV上限、PV下限、PV上 / 下限, 偏差上限、偏差下限、偏差上 / 下限等					
	RS-485	RS-485					
电流互感器输入	输入点数	2点					
一般规格	供电电压	AC型: 100 ~ 240VAC 50/60Hz DC型: 24VAC 50/60Hz / 24VDC					
	耗散功率	AC型: 12VA max. DC型: 12VA max. (24VAC), 8W max. (24VDC)					
	重量	约250g (含安装支架)					

· 使用说明书资料号: CP-UM-5288E (安装说明), CP-SP-1149E (安装与组态)

尺寸

(单位: mm)



可选附件 (另售)

型号	名称
SLP-C35J50	智能下装软件 (含下装电缆)
SLP-C35J51	智能下装软件 (不含使用手册和下装电缆)
QN206A	电流互感器 (直径5.8mm)
QN212A	电流互感器 (直径12mm)
81446915-001	硬防护盖
81446912-001	端子盖
81409654-001	安装支架

选型表

I II III IV V VI VII 例: C25TROUA1000

序号	选择	说明		
I	基本型号	C25T 单回路调节器		
II	控制输出	输出1	输出2	
		RO	继电器	-
		VO	电压脉冲 (SSR驱动)	-
		VC	电压脉冲 (SSR驱动)	电流
		VV	电压脉冲 (SSR驱动)	电压脉冲 (SSR驱动)
		CO	电流	-
		CC	电流	电流
III	PV输入	U 全量程输入		
IV	供电	A	- 100 ~ 240VAC, 50/60Hz	
		D	- 24VAC50/60Hz; 24VDC	
V	选项(1)	EV (DO)	辅助输出	
		1	3点	-
		2	3点	电流
		4	独立2点	-
		5	独立2点	电流
VI	选项(2)	CT输入	数字输入 (DI)	通讯
		2点	4点	RS-485
		0	-	-
		1	-	-
VII	选项(3)	00	无	-
		DO	有测试报告	-
		YO	有质量追踪证明	-

输入类型与测量范围

量程号	输入类型	测量范围 ()	量程号	输入类型	测量范围 ()
01	K	-200 ~ +1200	47	Pt100	-100.0 ~ +200.0
02		0 ~ 1200	48	JPt100	-100.0 ~ +200.0
03		0.0 ~ 800.0	49	Pt100	-100.0 ~ +150.0
04		0.0 ~ 600.0	50	JPt100	-100.0 ~ +150.0
05		0.0 ~ 400.0	51	Pt100	-50.0 ~ +200.0
06		-200.0 ~ +400.0	52	JPt100	-50.0 ~ +200.0
07		-200.0 ~ +200.0	53	Pt100	-50.0 ~ +100.0
08	J	0 ~ 1200	54	JPt100	-50.0 ~ +100.0
09		0.0 ~ 800.0	55	Pt100	-60.0 ~ +40.0
10		0.0 ~ 600.0	56	JPt100	-60.0 ~ +40.0
11	E	-200.0 ~ +400.0	57	Pt100	-40.0 ~ +60.0
12		0.0 ~ 800.0	58	JPt100	-40.0 ~ +60.0
13	T	0.0 ~ 600.0	59	Pt100	-10.00 ~ +60.00
14	T	-200.0 ~ +400.0	60	JPt100	-10.00 ~ +60.00
15	R	0 ~ 1600	61	Pt100	0.0 ~ 100.0
16	S	0 ~ 1600	62	JPt100	0.0 ~ 100.0
17	B	0 ~ 1800	63	Pt100	0.0 ~ 200.0
18	N	0 ~ 1300	64	JPt100	0.0 ~ 200.0
19	PL II	0 ~ 1300	65	Pt100	0.0 ~ 300.0
20	Wre5-26	0 ~ 1400	66	JPt100	0.0 ~ 300.0
21		0 ~ 2300	67	Pt100	0.0 ~ 500.0
22		0 ~ 1300	68	JPt100	0.0 ~ 500.0
23	PR40-20	0 ~ 1900	81	0 ~ 10mV	在 -1999-9999 全范围可调整, 小数点位置可调整。
24	DIN U	-200.0 ~ +400.0	82	-10 ~ +10mV	
25	DIN L	-100.0 ~ +800.0	83	0 ~ 100mV	
26	金铁-镍铬	0.0 ~ 360.0K	84	0 ~ 1V	
41	Pt100	-200.0 ~ +500.0	86	1 ~ 5V	
42	JPt100	-200.0 ~ +500.0	87	0 ~ 5V	
43	Pt100	-200.0 ~ +200.0	88	0 ~ 10V	
44	JPt100	-200.0 ~ +200.0	89	0 ~ 20mA	
45	Pt100	-100.0 ~ +300.0	90	4 ~ 20mA	
46	JPt100	-100.0 ~ +300.0			

· 可选择 F (华氏温标) 显示

SDC26



数字显示调节器

SDC26是一种具有全量程输入的数字指示调节器，其PID控制系统使用新型控制算法，即“Rationa Loop PID”（微分先行PID）和“Just-FiTTER”（快速回复设定值）。最多2路控制输出（这一数量依据不同的型号而不同）可以使用，输出种类可选择继电器输出、电压脉冲输出、电流输出。

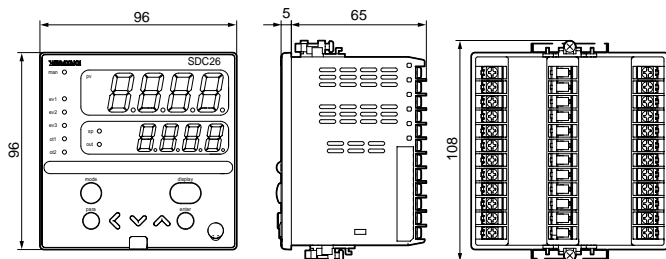
规格书

PV 输入	输入类型	全量程输入: 热电偶、热电阻、直流电流、直流电压					
	采样周期	0.3s					
显示	显示方法	4位7段LED (PV: 上行绿色显示, SP: 下行橙色显示)					
	指示精度	±0.3%FS ± 1位 热电偶输入温度为零下的温区, 精度为 ±0.6%FS ± 1位 (环境温度温度为23 ± 2)					
控制输出	型号	RO	VO	VC	VV	CO	CC
	控制输出1	继电器	电压脉冲 (用于 SSR驱动)	电压脉冲 (用于 SSR驱动)	电压脉冲 (用于 SSR驱动)	电流	电流
	控制输出2	-	-	电流	电压脉冲 (用于 SSR驱动)	-	电流
	控制作用	ON/OFF控制, 时间比例PID, 电流比例PID					
	PID组数	最多4组					
	PID自整定	通过限制振荡周期的方法自整定PID参数值 3种整定方式可以选择: · 标准型 · 快速抑制扰动型 · 振荡次数最少					
	远程开关输入	输入点数	最多4点				
	功能	选择SP号及PID参数组, 运行/待机切换, 自动/手动切换, 自整定启动/停止					
事件功能	输出点数	2~3点 (依型号而变化)					
	类型	PV上限、PV下限、PV上/下限、偏差上限、偏差下限、偏差上/下限等					
通讯功能		RS-485					
电流互感器输入	输入点数	2点					
一般规格	供电电压	AC型: 100 ~ 240VAC 50/60Hz DC型: 24VAC 50/60Hz / 24VDC					
	功耗功率	AC型: 12VA max. DC型: 12VA max. (24VAC), 8W max. (24VDC)					
	重量	约250g (含安装支架)					

· 使用说明书资料号: CP-UM-5288E (安装说明), CP-SP-1149E (安装与组态)

尺寸

(单位: mm)



可选附件 (另售)

型号	名称
SLP-C35J50	智能下装软件 (含下装电缆)
SLP-C35J51	智能下装软件 (不含使用手册和下装电缆)
QN206A	电流互感器 (直径5.8mm)
QN212A	电流互感器 (直径12mm)
81446916-001	硬防护盖
81446913-001	端子盖
81409654-001	安装支架

选型表

I II III IV V VI VII 例: C26TROUA1000

序号	选择	说明			
I	基本型号	C26T 单回路调节器			
II	控制输出	输出1	输出2		
		RO	继电器	-	
		VO	电压脉冲 (SSR驱动)	-	
		VC	电压脉冲 (SSR驱动)	电流	
		VV	电压脉冲 (SSR驱动)	电压脉冲 (SSR驱动)	
		CO	电流	-	
		CC	电流	电流	
III	PV输入	U 全量程输入			
IV	供电	A	100 ~ 240VAC, 50/60Hz		
		D	24VAC 50/60Hz; 24VDC		
V	选项(1)		EV (DO)	辅助输出	
		1	3点	-	
		2	3点	电流	
		4	独立2点	-	
		5	独立2点	电流	
VI	选项(2)		CT输入	数字输入 (DI)	通讯
		0	2点	4点	RS-485
		1	-	-	-
		2	-	-	-
VII	选项(3)	00	无		
		D0	有测试报告		
		Y0	有质量追踪证明		

输入类型与测量范围

量程号	输入类型	测量范围 ()	量程号	输入类型	测量范围 ()
01	K	-200 ~ +1200	47	Pt100	-100.0 ~ +200.0
02		0 ~ 1200	48	JPt100	-100.0 ~ +200.0
03		0.0 ~ 800.0	49	Pt100	-100.0 ~ +150.0
04		0.0 ~ 600.0	50	JPt100	-100.0 ~ +150.0
05		0.0 ~ 400.0	51	Pt100	-50.0 ~ +200.0
06		-200.0 ~ +400.0	52	JPt100	-50.0 ~ +200.0
07		-200.0 ~ +200.0	53	Pt100	-50.0 ~ +100.0
08	J	0 ~ 1200	54	JPt100	-50.0 ~ +100.0
09		0.0 ~ 800.0	55	Pt100	-60.0 ~ +40.0
10		0.0 ~ 600.0	56	JPt100	-60.0 ~ +40.0
11		-200.0 ~ +400.0	57	Pt100	-40.0 ~ +60.0
12		0.0 ~ 800.0	58	JPt100	-40.0 ~ +60.0
13		0.0 ~ 600.0	59	Pt100	-10.00 ~ +60.00
14		T	-200.0 ~ +400.0	60	JPt100
15	R	0 ~ 1600	61	Pt100	0.0 ~ 100.0
16	S	0 ~ 1600	62	JPt100	0.0 ~ 100.0
17	B	0 ~ 1800	63	Pt100	0.0 ~ 200.0
18	N	0 ~ 1300	64	JPt100	0.0 ~ 200.0
19	PL II	0 ~ 1300	65	Pt100	0.0 ~ 300.0
20	Wre5-26	0 ~ 1400	66	JPt100	0.0 ~ 300.0
21		0 ~ 2300	67	Pt100	0.0 ~ 500.0
22		Ni-NiMo	0 ~ 1300	68	JPt100
23	PR40-20	0 ~ 1900	81	0 ~ 10mV	在 -1999 ~ 9999 全范围可调整, 小数点位置可调整。
24	DIN U	-200.0 ~ +400.0	82	-10 ~ +10mV	
25	DIN L	-100.0 ~ +800.0	83	0 ~ 100mV	
26	金铁-镍铬	0.0 ~ 360.0K	84	0 ~ 1V	
41	Pt100	-200.0 ~ +500.0	86	1 ~ 5V	
42	JPt100	-200.0 ~ +500.0	87	0 ~ 5V	
43	Pt100	-200.0 ~ +200.0	88	0 ~ 10V	
44	JPt100	-200.0 ~ +200.0	89	0 ~ 20mA	
45	Pt100	-100.0 ~ +300.0	90	4 ~ 20mA	
46	JPt100	-100.0 ~ +300.0			

· 可选择 F (华氏温标) 显示

SDC35



数字显示调节器

SDC35是一种具有全量程输入的数字指示调节器，其PID控制系统使用新型控制算法，即“Rationa Loop PID”（微分先行PID）和“Just-FITTER”（快速回复设定值）。最多2路控制输出（这一数量依据不同的型号而不同）可以使用，输出种类可选择继电器输出、电压脉冲输出、连续电压和电流输出。



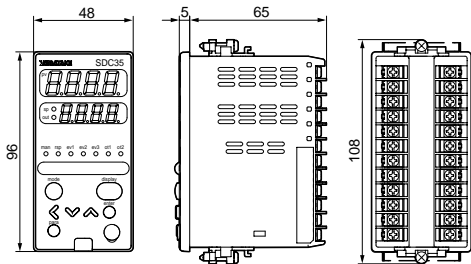
规格书

PV输入	输入类型	全量程输入: 热电偶、热电阻、直流电流、直流电压					
	采样周期	0.1s					
	显示方法	4位7段LED (PV: 上行绿色显示, SP: 下行橙色显示)					
显示	指示精度	±0.1%FS ±1位 热电偶输入温度为零下的温区, 精度为±0.2%FS ±1位 (环境温度为23±2)					
	控制输出	型号	R0	R1	V0	VC	VD
控制输出1	继电器	马达驱动继电器	电压脉冲 (用于SSR驱动)	电压脉冲 (用于SSR驱动)	电压脉冲 (用于SSR驱动)	电压脉冲 (用于SSR驱动)	电压脉冲 (用于SSR驱动)
控制输出1	电流	电流	电流	连续电压	连续电压	连续电压	连续电压
控制作用	ON/OFF控制, 时间比例PID, 电流比例PID						
PID组数	最多8组						
PID自整定	通过限制振荡周期的方法自整定PID参数值 3种整定方式可以选择: · 标准型 · 快速抑制扰动型 · 振荡次数最少						
远程开关输入	输入点数	最多4点					
事件功能	输出点数	2~3点 (依型号而变化)					
	类型	PV上限、PV下限、PV上/下限、偏差上限、偏差下限、偏差上/下限等					
通讯功能	RS-485						
电流互感器输入	输入点数	2点					
一般规格	供电电压	AC型: 100~240VAC 50/60Hz, DC型: 24VAC, 50/60Hz; 24VDC					
	耗散功率	AC型: 12VA max, DC型: 12VA max. (24VAC); 8W max. (24VDC)					
	重量	约250g (含安装支架)					

· 使用说明书资料号: CP-UM-5289E (安装说明), CP-SP-1150E (安装与组态)

尺寸

(单位:mm)



选型表

I II III IV V VI VII 例: C35TR0UA1000

序号	选择	说明			
I	基本型号	C35T	单回路调节器		
II	控制输出	输出1	输出2	标记	
		R0	继电器	-	-
		R1	马达驱动继电器	-	w/MFB
		V0	电压脉冲 (SSR驱动)	-	-
		VC	电压脉冲 (SSR驱动)	电流	-
		VD	电压脉冲 (SSR驱动)	连续电压	-
		VV	电压脉冲 (SSR驱动)	电压脉冲 (SSR驱动)	-
		CO	电流	-	-
		CC	电流	电流	-
		CD	电流	连续电压	-
DO	连续电压	-	-		
DD	连续电压	连续电压	-		
III	PV输入	U	全量程输入		
IV	供电	A	100~240VAC 50/60Hz		
		D	24VAC 50/60Hz; 24VDC		
V	选项(1)	EV(DO) (注1)		辅助输出	
		1	3点	-	-
		2	3点	电流	-
		3	3点	电压	-
		4	独立2点	-	-
		5	独立2点	电流	-
		6	独立2点	电压	-
VI	选项(2)	CT输入 2点(注1)	数字输入(DI) 4点	RSP	通讯 RS-485
		0	-	-	-
		1	-	-	-
		2	-	-	-
		3	-	-	-
4	-	-	-		
VII	选项(3)	00	无		
		DO	有测试报告		
		Y0	有质量追踪证明		

注1: 当选择R1型控制输出时不可选择CT输入。

可选附件 (另售)

型号	名称
SLP-C35J50	智能下装软件(含下装电缆)
SLP-C35J51	智能下装软件(不含使用手册和下装电缆)
QN206A	电流互感器(直径5.8mm)
QN212A	电流互感器(直径12mm)
81446915-001	硬防护盖
81446912-001	端子盖
81409654-001	安装支架

输入类型与测量范围

量程号	输入类型	测量范围()
1	K	-200 ~ +1200
2		0 ~ 1200
3		0.0 ~ 800.0
4		0.0 ~ 600.0
5		0.0 ~ 400.0
6		-200.0 ~ +400.0
7		-200.0 ~ +200.0
8	J	0 ~ 1200
9		0.0 ~ 800.0
10		0.0 ~ 600.0
11		-200.0 ~ +400.0
12	E	0.0 ~ 800.0
13		0.0 ~ 600.0
14	T	-200.0 ~ +400.0
15	R	0 ~ 1600
16	S	0 ~ 1600
17	B	0 ~ 1800
18	N	0 ~ 1300
19	PL II	0 ~ 1300
20	Wre5 - 26	0 ~ 1400
21		0 ~ 2300
22	Ni - NiMo	0 ~ 1300
23	PR40 - 20	0 ~ 1900
24	DIN U	-200.0 ~ +400.0
25	DIN L	-100.0 ~ +800.0
26	金铁 - 镍铬	0.0 ~ 360.0K
41	Pt100	-200.0 ~ +500.0
42	JPt100	-200.0 ~ +500.0
43	Pt100	-200.0 ~ +200.0
44	JPt100	-200.0 ~ +200.0
45	Pt100	-100.0 ~ +300.0
46	JPt100	-100.0 ~ +300.0

量程号	输入类型	测量范围()
47	Pt100	-100.0 ~ +200.0
48	JPt100	-100.0 ~ +200.0
49	Pt100	-100.0 ~ +150.0
50	JPt100	-100.0 ~ +150.0
51	Pt100	-50.0 ~ +200.0
52	JPt100	-50.0 ~ +200.0
53	Pt100	-50.0 ~ +100.0
54	JPt100	-50.0 ~ +100.0
55	Pt100	-60.0 ~ +40.0
56	JPt100	-60.0 ~ +40.0
57	Pt100	-40.0 ~ +60.0
58	JPt100	-40.0 ~ +60.0
59	Pt100	-10.00 ~ +60.00
60	JPt100	-10.00 ~ +60.00
61	Pt100	0.0 ~ 100.0
62	JPt100	0.0 ~ 100.0
63	Pt100	0.0 ~ 200.0
64	JPt100	0.0 ~ 200.0
65	Pt100	0.0 ~ 300.0
66	JPt100	0.0 ~ 300.0
67	Pt100	0.0 ~ 500.0
68	JPt100	0.0 ~ 500.0
81	0 ~ 10mV	在 -1999 ~ 9999 全范围可调整， 小数点位置可调整。
82	-10 ~ +10mV	
83	0 ~ 100mV	
84	0 ~ 1V	
86	1 ~ 5V	
87	0 ~ 5V	
88	0 ~ 10V	
89	0 ~ 20mA	
90	4 ~ 20mA	

· 可选择 F (华氏温标) 显示

SDC36



数字显示调节器

SDC36是一种具有全量程输入的数字指示调节器，其PID控制系统使用新型控制算法，即“Rational Loop PID”（微分先行PID）和“Just-FiTTER”（快速回复设定值）。

最多2路控制输出(这一数量依据不同的型号而不同)可以使用，输出种类可选择继电器输出、电压脉冲输出、连续电压和电流输出。



规格书

PV输入	输入类型	全量程输入: 热电偶、热电阻、直流电流、直流电压					
	采样周期	0.1s					
显示	显示方法	4位7段LED (PV: 上行绿色显示, SP: 下行橙色显示)					
	指示精度	±0.1%FS ± 1位 热电偶输入温度为零下的温区, 精度为 ±0.2%FS ± 1位 (环境温度为 23 ± 2)					
控制输出	型号	R0	R1	V0	VC	VD	VV
	控制输出1	继电器	马达驱动 继电器	电压脉冲 (用于SSR 驱动)	电压脉冲 (用于SSR 驱动)	电压脉冲 (用于SSR 驱动)	电压脉冲 (用于SSR 驱动)
	控制输出2	-	-	-	电流	连续电压	电压脉冲 (用于SSR 驱动)
	型号	C0	CC	CD	D0	DD	
	控制输出1	电流	电流	电流	连续电压	连续电压	
	控制输出2	-	电流	连续电压	-	连续电压	
	控制作用	ON / OFF控制, 时间比例PID, 电流比例PID					
	PID组数	最多8组					
	PID自整定	通过限制振荡周期的方法自整定PID参数值 3种整定方式可以选择: · 标准型 · 快速抑制扰动型 · 振荡次数最少					
	远程开关输入	输入点数	最多4点				
事件功能	输出点数	2 ~ 3点 (依型号而改变)					
	类型	PV上限、PV下限、PV上/下限、偏差上限、偏差下限、偏差上/下限等					
通讯功能		RS-485					
电流互感器输入	输入点数	2点					
一般规格	供电电压	AC点: 100 ~ 240VAC 50/60Hz, DC型: 24VAC, 50/60Hz; 24VDC					
	耗散功率	AC点: 12VA max, DC型: 12VA max. (24VAC); 8W max. (24VDC)					
	重量	约300g (含安装支架)					

· 使用说明书资料号: CP-UM-5289E (安装说明), CP-SP-1150E (安装与组态)

选型表

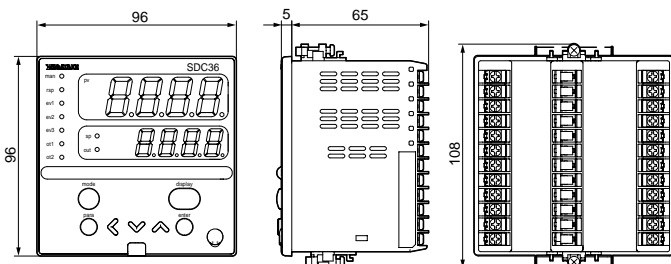
I II III IV V VI VII 例: C36TR0UA1000

序号	选择	说明			
I	基本型号	C36T	单回路调节器		
II	控制输出	输出1	输出2	标记	
		R0	继电器	-	-
		R1	马达驱动继电器	-	w / MFB
		V0	电压脉冲 (SSR驱动)	-	-
		VC	电压脉冲 (SSR驱动)	电流	-
		VD	电压脉冲 (SSR驱动)	连续电压	-
		VV	电压脉冲 (SSR驱动)	电压脉冲 (SSR驱动)	-
		C0	电流	-	-
		CC	电流	电流	-
		CD	电流	连续电压	-
		D0	连续电压	-	-
DD	连续电压	连续电压	-		
III	PV输入	U	全量程输入		
IV	供电	A	-	100 ~ 240VAC 50/60Hz	
		D	-	24VAC 50/60Hz, 24VDC	
V	选项(1)	EV(DO) (注1)		辅助输出	
		1	3点	-	
		2	3点	电流	
		3	3点	电压	
		4	-	独立2点	
		5	-	独立2点	
		6	-	独立2点	
VI	选项(2)	CT输入	数字输入(DI)	RSP	通讯
		2点(注1)	4点	-	RS-485
		0	-	-	-
		1	-	-	-
		2	-	-	-
VII	选项(3)	00	无		
		D0	有测试报告		
		Y0	有质量追踪证明		

注1: 当选择R1型控制输出时不可选择CT输入。

尺寸

(单位: mm)



可选附件 (另售)

型号	名称
SLP-C35J50	智能下装软件(含下装电缆)
SLP-C35J51	智能下装软件(不含使用手册和下装电缆)
QN206A	电流互感器(直径5.8mm)
QN212A	电流互感器(直径12mm)
81446916-001	硬防护盖
81446913-001	端子盖
81409654-001	安装支架

输入类型与测量范围

量程号	输入类型	测量范围()	量程号	输入类型	测量范围()
1	K	-200 ~ +1200	47	Pt100	-100.0 ~ +200.0
2		0 ~ 1200	48	JPt100	-100.0 ~ +200.0
3		0.0 ~ 800.0	49	Pt100	-100.0 ~ +150.0
4		0.0 ~ 600.0	50	JPt100	-100.0 ~ +150.0
5		0.0 ~ 400.0	51	Pt100	-50.0 ~ +200.0
6		-200.0 ~ +400.0	52	JPt100	-50.0 ~ +200.0
7		-200.0 ~ +200.0	53	Pt100	-50.0 ~ +100.0
8	J	0 ~ 1200	54	JPt100	-50.0 ~ +100.0
9		0.0 ~ 800.0	55	Pt100	-60.0 ~ +40.0
10		0.0 ~ 600.0	56	JPt100	-60.0 ~ +40.0
11		-200.0 ~ +400.0	57	Pt100	-40.0 ~ +60.0
12	E	0.0 ~ 800.0	58	JPt100	-40.0 ~ +60.0
13		0.0 ~ 600.0	59	Pt100	-10.00 ~ +60.00
14	T	-200.0 ~ +400.0	60	JPt100	-10.00 ~ +60.00
15	R	0 ~ 1600	61	Pt100	0.0 ~ 100.0
16	S	0 ~ 1600	62	JPt100	0.0 ~ 100.0
17	B	0 ~ 1800	63	Pt100	0.0 ~ 200.0
18	N	0 ~ 1300	64	JPt100	0.0 ~ 200.0
19	PL II	0 ~ 1300	65	Pt100	0.0 ~ 300.0
20	Wre5-26	0 ~ 1400	66	JPt100	0.0 ~ 300.0
21		0 ~ 2300	67	Pt100	0.0 ~ 500.0
22	Ni-NiMo	0 ~ 1300	68	JPt100	0.0 ~ 500.0
23	PR40-20	0 ~ 1900	81	0 ~ 10mV	在 -1999 ~ 9999 全范围可调整， 小数点位置可调整。
24	DIN U	-200.0 ~ +400.0	82	-10 ~ +10mV	
25	DIN L	-100.0 ~ +800.0	83	0 ~ 100mV	
26	金铁-镍铬	0.0 ~ 360.0K	84	0 ~ 1V	
41	Pt100	-200.0 ~ +500.0	86	1 ~ 5V	
42	JPt100	-200.0 ~ +500.0	87	0 ~ 5V	
43	Pt100	-200.0 ~ +200.0	88	0 ~ 10V	
44	JPt100	-200.0 ~ +200.0	89	0 ~ 20mA	
45	Pt100	-100.0 ~ +300.0	90	4 ~ 20mA	
46	JPt100	-100.0 ~ +300.0			

· 可选择 F (华氏温标) 显示

SDC10



数字显示调节器

SDC10数字调节器是一种具有一组多种输入量程，能进行自适应控制的小型数字指示调节器。

这一小型调节器（48×48mm）具有PID控制功能，即有盘装型也有插座安装型，其控制输出有继电器接点输出型和电压脉冲输出型。



规格书

一般规格	记忆方法	EEPROM
	供电电压	100~240VAC, 50~60Hz或24VDC
	消耗功率	最大 7VA
	环境温度	0~50
PV输入	环境温度	10~90%RH (无结露)
	重量	插座型: 约300g; 盘装型: 约200g
	输入类型	热电偶、热电阻、电压
	采样周期	0.5s
显示与设定	偏值	-1999~9999或-199.9~999.9U (U: 工程单位)
	PV、SP指示	4位7段LED (PV: 上行绿色显示, SP: 下行橙色显示)
	设定点数	最多4点
	输入范围	(见输入类型与测量范围表)
控制输出	指示精度	±0.5%FS ± 1位 热电偶输入温度为零下的温区, 精度为 ±1%FS ± 1位
	控制方式	ON/OFF, 自适应, 固定PID
	作用方式	正/反作用可选
	运行/待机	可由RDY键或远程开关输入切换
远程开关输入	输入点数	2点
	功能	选择SP键, 运行/待机切换, 自动/手动切换, 自整定启动/停止
	接点形式	继电器接点或集电极开路
	事件功能	输出点数
事件功能	类型	PV上限、PV下限、PV上/下限、偏差上限、偏差下限、偏差上/下限等
	控制方式	ON/OFF
	输出类型	SPST (常开)

· 使用说明书资料号: CP-UM-1703C

选型表

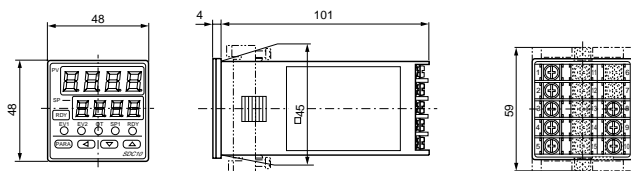
I II III IV V VI VII 例: C10S0DTA0100

序号	选择	说明
II	基本型号	C10 数字指示调节器
	安装	S - 插座安装 (插座另购) T - 面板安装
III	控制输出	0D 时间比例PID或ON/OFF控制 继电器接点: 250VAC, 3A (阻性负载)
		6D 时间比例PID或ON/OFF控制 22.5VDC ± 15%, 内阻1.1K
IV	PV输入	T 热电偶输入 (K, J, E, T, R, DIN U, DIN L)
		R 热电阻 (Pt100 / JPt100)
		L 直流电压输入 (0~1VDC, 0~5VDC, 1~5V)
V	供电	A 100~240VAC, 50/60Hz
		D 24VDC
VI	选项(1)	00 无
		01 2事件输出 (继电器输出)
		02 - 2事件+2无隔离DI+电流互感器输入
		03 - 2事件+2隔离DI+电流互感器输入
		05 - RS485+2事件+电流互感器输入
VII	选项(2)	00 无
		D0 有测试报告

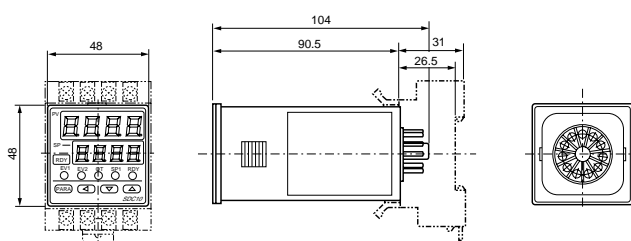
尺寸

(单位: mm)

· 面板安装型(T)



· 插座型(S)



输入类型与测量范围

量程号	输入类型	测量范围()	量程号	输入类型	测量范围()
01	K	0~1200	22	Pt100	0~200
02		0~600	23		0.0~200.0
03		0~400	24		-200~+500
04		-200~+400	25	JPt100	0~200
05	J	0~800	26	Pt100	0.0~200.0
06		-200~+400	27		-50~+100
07	E	0~600	28	JPt100	-50.0~+100.0
08	T	-200~+400	29		-50~+100
09	DIN U	-200~+400	30		-50.0~+100.0
10	DIN L	0~800	42		1~5VDC
11	R	0~1600	43		0~5VDC
12	S	0~1600	44		0~1VDC
21	Pt100	-200~+500			

· 可选择 F (华氏温标) 显示

可选附件 (另售)

型号	名称
QN206A	电流互感器 (直径5.8mm)
QN212A	电流互感器 (直径12mm)
81446391-001	插座
81446403-001	安装支架
81446442-001	硬防护盖
81446443-001	软防护盖
81446464	端子罩

SDC20



数字显示调节器

SDC20是一小型数字指示调节器，具有全量程输入，对不同的控制对象可进行PID的参数自整定。
通过使用远程开关，控制参数的内给定设定可以提高过程控制的可视性，而这些设置可以方便地通过PC下载。

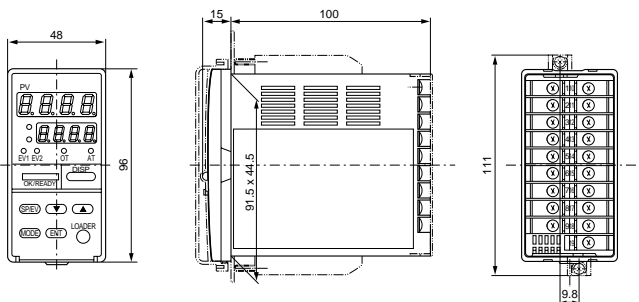


规格书

一般功能	记忆材料	EEPROM
	电源	100 ~ 240VAC, 50/60Hz或24VDC ± 5%
	消耗功率	16VA max.
	环境温度	0 ~ 50
	环境湿度	10 ~ 90%RH (无结露)
PV输入	重量	约400g
	类型	全量程输入：热电偶、热电阻、直流电流/电压
	采样周期	0.5s
指示设定	偏值	-100 ~ +100U (U:工程单位)
	PV, SP指示	4位7段LED
	OK指示灯	绿色光带指示
	设定点数	1或2点可选
	范围	可选择
控制输出	指示精度	±0.3%FS ± 1位 (不含B型输入0 ~ 260 范围)
	设定方式	内给定,可再线修改
	PID参数组	2
	PID自整定	普通自整定
	输出限幅	下限:0 ~ 上限(5G: -10% ~ 上限) 上限:下限 ~ 100%(5G: 下限 ~ 110%)
远程开关 (RSW) 输入	作用方式	正/反作用可选择
	SP斜坡	0 ~ 999.9/min 或0 ~ 9999/min
	通道数	1/min
事件 (EV) 输出	功能	LSP选择 (与PID参数组对应), 运行/待机切换, 计时器启动/复位
	类型	干接点; 集电极开路 (OFF电压: 5V ± 1V, ON电流: 5mA ± 2mA)
	点数	1或2
辅助输出 AUX	类型	PV, SP, DEV, DEV 、警报、计时器、加热器烧毁 (HB)
	输出型式	ON/OFF SPST接点
通讯功能	回路数	1
	输出功能	PV, SP, OUT任选
附件 (单独订货)	信号	4 ~ 20mADC, (负载电阻600 max)
	SLP - C20J20	PC下装软件
	QN206A	电流互感器 (插孔直径: 5.8mm)
	QN212A	电流互感器 (插孔直径: 12mm)
	81446082-001	硬防尘盖
81446086-001	软防尘盖	
81446088-001	端子盖	

· 使用说明书资料号: CP-UM-1470E (操作说明) CP-UM-1572E (通讯说明)

尺寸 (单位: mm)



选型表

表	选择	说明
I	基本型号 C20	数字指示调节器
II	控制输出 0D	时间比例PID, 继电器接点输出, 250VAC, 5A阻性负载
	6D	时间比例PID; 电压22.5VDC ± 10%
	5G	连续比例PID (4 ~ 20mADC) 负载电阻600 max.
III	供电 A0	100 ~ 240VAC, 50/60Hz
	D0	24VDC ± 5%
IV	选项 (1)	RSW EV1 EV2 H.B. AUX RS-485 RS-232C
	00	- - - - - -
	01	- - - - - -
	02	- - - - - -
	03	- - - - - -
	04	- - - - - -
	05	- - - - - -
	06	- - - - - -
	07	- - - - - -
	08	- - - - - -
	09	- - - - - -
V	选项 (2) 01	无
	T1	热带处理
	D1	测试报告

输入类型与测量范围

量程代码	输入类型	测量范围 ()	量程代码	输入类型	测量范围 ()
01	K	0 ~ 1200	16	Ni - Mo	0 ~ 1300
02		0.0 ~ 800.0	17	DIN U	-200.0 ~ +400.0 (注)
03		-200.0 ~ +400.0 (注)	18	DIN L	0.0 ~ 800.0
04	J	0 ~ 1200	20	JIS	-200.0 ~ +500.0 (注)
05		0.0 ~ 800.0	21	Pt100	-100.0 ~ +200.0
06		-200.0 ~ +400.0 (注)	30	JIS	-200.0 ~ +500.0 (注)
07	E	0.0 ~ 800.0	31	JPt100	-100.0 ~ +200.0
08	T	-200.0 ~ +400.0 (注)	40	4 ~ 20mA	在 -1999-9999 全范围可调整, 小数点位置可设定。
09	R	0 ~ 1600	41	0 ~ 20mA	
10	S	0 ~ 1600	45	1 ~ 5V	
11	B	0 ~ 1800	46	0 ~ 5V	
12	N	0 ~ 1300	50	0 ~ 10mV	
13	PL II	0 ~ 1300	51	0 ~ 100mV	
14	Wre5-26	0 ~ 2300	52	-10 ~ +10mV	

注: 尽管 -200.0 不能显示, 但动作正常
可选择 °F (华氏温标) 显示

SDC21



数字显示调节器

SDC21是一小型指示调节器，具有全量程输入，对不同的控制对象可进行PID的参数自整定。

通过使用远程开关，控制参数的内给定设定可以提高过程控制的可视性，而这些参数的设定可以方便地通过PC下载。



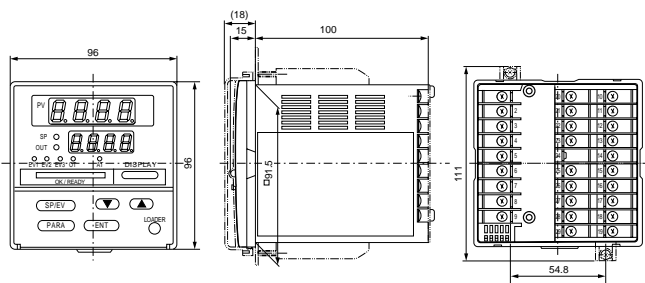
规格书

一般功能	记忆材料	EEPROM
	电源	100 ~ 240VAC, 50/60Hz或24VDC ± 5%
	消耗功率	18VA max
	环境温度	0 ~ 50
	环境湿度	10 ~ 90%RH (无结露)
	重量	约500g
PV输入	类型	全量程输入：热电偶、热电阻、直流电流/电压
	采样周期	0.5s
	偏值	-100 ~ +100U (U: 工程单位)
指示设定	PV, SP指示	4位7段LED
	OK指示灯	绿色光带指示
	设定点数	1或2点可选
	范围	可选择
	指示精度	±0.3%FS ± 1位 (不含B型输入0 ~ 260 范围)
	设定方式	内给定, 可再线修改
控制输出	PID参数组	2
	PID自整定	普通自整定
	输出限幅	下限: 0 ~ 上限 (5G: -10% ~ 上限) 上限: 下限 ~ 100% (5G: 下限 ~ 110%)
	作用方式	正 / 反作用可选择
	SP斜坡	0 ~ 999.9 / min, 0 ~ 9999 / min
	远程开关 (RSW) 输入	通道数
功能		LSP选择 (与PID参数组对应), 运行 / 待机切换, 计时器启动 / 复位
类型		干接点; 集电极开路 (OFF电压: 5V ± 1V, ON电流: 5mA ± 2mA)
事件 (EV) 输入	点数	1.2点或3点
	类型	PV、SP、DEV、 DEV 、警报、计时器、加热器烧毁 (HB)
辅助输出 AUX	回路数	1
	输出功能	PV, SP, OUT任选
通讯功能	信号	4 ~ 20mADC, (负载电阻600 max)
		RS-485 RS-232C
附件 (单独订货)	SLP-C20J20	PC下载软件
	QN206A	电流互感器 (插孔直径: 5.8mm)
	QN212A	电流互感器 (插孔直径: 12mm)
	81446082-001	硬防尘盖
	81446086-001	软防尘盖
	81446088-001	端子盖

· 使用说明书资料号: CP-UM-1470E (操作说明) CP-UM-1572E (通讯协议)

尺寸

(单位: mm)



选型表

I II III IV V 例: C210DA00101

序号	选择	说明
I	基本型号	C21 数字指示调节器
II	控制输出	OD - 时间比例PID, 继电器接点输出, 250VAC, 5A阻性负载
		6D - 时间比例PID: 电压22.5VDC ± 10%
		5G - 连续比例PID (4 ~ 20mADC) 负载电阻600 max
III	供电	A0 100 ~ 240VAC, 50/60Hz D0 24VDC ± 5%
IV	选项 (1)	RSW EV1 EV2 EV3 H.B. AUX RS-485 RS-232C
		00 - - - - - - - -
		01 - - - - - - - -
		02 - - - - - - - -
		03 - - - - - - - -
		04 - - - - - - - -
		05 - - - - - (注) - -
		06 - - - - - (注) - -
		07 - - - - - (注) - -
		08 - - - - - - - -
		09 - - - - - - - -
V	选项 (2)	01 无
		T1 热带处理
		D1 测试报告

注: 5G型无"H.B." (加热器断线报警) 功能

输入类型与测量范围

量程代码	输入类型	测量范围 ()	量程代码	输入类型	测量范围 ()
01	K	0 ~ 1200	16	Ni-Mo	0 ~ 1300
02		0.0 ~ 800.0	17	DIN U	-200.0 ~ +400.0 (注)
03		-200.0 ~ +400.0 (注)	18	DIN L	0.0 ~ 800.0
04	J	0 ~ 1200	20	JIS	-200.0 ~ +500.0 (注)
05		0.0 ~ 800.0	21	Pt100	-100.0 ~ +200.0
06		-200.0 ~ +400.0 (注)	30	JIS	-200.0 ~ +500.0 (注)
07	E	0.0 ~ 800.0	31	JPt100	-100.0 ~ +200.0
08	T	-200.0 ~ +400.0 (注)	40	4 ~ 20mA	在 -1999-9999 全范围可调整, 小数点位置可设定。
09	R	0 ~ 1600	41	0 ~ 20mA	
10	S	0 ~ 1600	45	1 ~ 5V	
11	B	0 ~ 1800	46	0 ~ 5V	
12	N	0 ~ 1300	50	0 ~ 10mV	
13	PL II	0 ~ 1300	51	0 ~ 100mV	
14	Wre5-26	0 ~ 2300	52	-10 ~ +10mV	

注: 尽管 -200.0 不能显示, 但动作正常
可选择 °F (华氏温标) 显示

SDC30



数字显示调节器

SDC30小型(48mm×96mm)数字指示调节器具有全量程输入,包括热电偶、热电阻、直流电压、直流电流的输入,可对这些参数进行标准的PID控制,并结合人工神经网络和模糊推论改善PID调节品质,适应各种控制对象。其设定功能参数可通过PC软件下载。

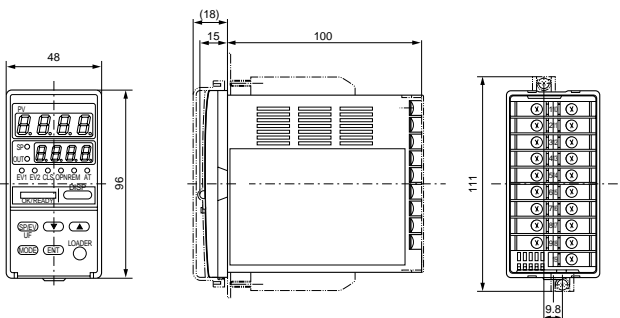
规格书

一般功能	记忆材料	EEPROM	
	电源	100~240VAC, 50/60Hz或24VDC±5%	
	消耗功率	18VA max	
	环境温度	0~50	
	环境湿度	10~90%RH(无结露)	
	重量	约400g	
PV输入	类型	全量程输入:热电偶、热电阻、直流电流/电压	
	采样周期	0.2s	
指示设定	偏值	-1999~+9999U(U:工程单位)	
	PV, SP指示	4位7段LED	
	OK指示灯	绿色光带指示	
	设定点数	1或8点可选	
	指示范围	可选择	
	指示精度	±0.2%FS±1位(不包含8型输入0~260 范围) ±0.3%FS±1位(对0~10mV输入)	
	设定方式	内给定(标准型),外给定(选项)	
	控制输出	PID参数组	8
		PID自动整定	普通自整定/人工神经网络+模糊推论整定/智能整定
		输出限幅	下限:0~上限(5G:-10%~上限) 上限:下限~100%(5G:下限~110%)
作用方式		正/反作用可选择	
远程开关(RSW)输入	SP斜坡	0~999.9/h, 0~9999/h, 0~999.9/min, 0~9999/min	
	通道数	1或4	
	功能	LSP选择(与PID参数组对应),待机/运行切换,自动/手动切换,内/外给定切换,正/反作用切换,自整定启动/停止,计时器启动	
事件(EV)输入	类型	干接点; 集电极开路(OFF电压:5V±1V, ON电流:5mA±2mA)	
	点数	2	
辅助输出AUX	回路数	1	
	输出功能	PV、SP、RSP、偏值前RSP、OUT、马达开度(任选一种)	
外给定	信号	4~20mA或1~5VDC	
	偏值	-1999~+9999U	
通讯功能	RS-485		
附件(单独订货)	SLP-C30J20	PC下装软件	
	81446082-001	硬防尘盖	
	81446086-001	软防尘盖	
	81446088-001	端子盖	

· 使用说明书资料号: CP-SP-1165C(操作说明) CP-UM-1589E(通讯协议)

尺寸

(单位:mm)



选型表

例: C300DA000100

序号	选择	说明							
I	基本型号	C30 数字指示调节器							
II	控制输出	OD - 时间比例PID, 继电器接点输出, 250VAC, 5A(阻性负载)							
		6D - 时间比例PID: 电压22.5VDC±15%							
		5G - 连续比例PID(4~20mADC)负载电阻570 max							
		2G - 位置比例PID(M/M驱动继电器接点容量250VAC)							
III	供电	A0 100~240VAC, 50/60Hz							
		D0 24VDC±5%							
IV	选项(1)	EV1	EV2	AUX	RSP 4-20mA	RSP 1-5V	RSW 1点	RSW 4点	RS- 485
		001			-	-	-	-	-
		002	-			-	-	-	-
		003	-			-	-	-	-
		004	-			-	-	-	-
		040	-	-	-	-	-	-	-
		041	-			-	-	-	-
		402	-			-	-	-	-
		406	-			-	-	-	-
		407	-	-	-	-	-	-	-
		502	-			-	-	-	-
		506	-			-	-	-	-
		507	-			-	-	-	-
V	选项(2)	00	无选择						
		D0	附测试报告书						
		T0	热带处理						

输入类型与测量范围

量程代码	输入类型	测量范围()	量程代码	输入类型	测量范围()
01	K	0~1200	16	Ni-Mo	0~1300
02		0.0~800.0	17	DIN U	-200.0~+400.0(注)
03		-200.0~+400.0(注)	18	DIN L	0.0~800.0
04	J	0~1200	20	JIS	-200.0~+500.0(注)
05		0.0~800.0	21	Pt100	-100.0~+200.0
06		-200.0~+400.0(注)	30	JIS	-200.0~+500.0(注)
07	E	0.0~800.0	31	JPt100	-100.0~+200.0
08	T	-200.0~+400.0(注)	40	4~20mA	在-1999~9999全范围可调整,小数点位置可设定。
09	R	0~1600	41	0~20mA	
10	S	0~1600	45	1~5V	
11	B	0~1800	46	0~5V	
12	N	0~1300	50	0~10mV	
13	PL II	0~1300	51	0~100mV	
14	Wre5-26	0~2300	52	-10~+10mV	
15	Wre5-26	0~2300			

注: 尽管-200.0 不能显示, 但动作正常

可选择 F(华氏温标) 显示

SDC31



数字显示调节器

SDC31小型(96mm×96mm)数字指示调节器具有全量程输入包括热电偶、热电阻、直流电压、直流电流的输入,可对这些参数进行标准的PID控制,并结合人工神经网络和模糊推论改善PID调节品质,适应各种控制对象。其设定参数可通过PC软件下载。



规格书

一般功能	记忆材料	EEPROM
	电源	100 ~ 240VAC.50/60Hz或24VDC ± 5%
	消耗功率	18VA max
	环境温度	0 ~ 50
	环境湿度	10 ~ 90%RH (无结露)
PV输入	重量	约500g
	类型	全量程输入: 热电偶、热电阻、直流电压/电流
	采样周期	0.2s
指示设定	偏值	- 1999 ~ +9999U (U: 工程单位)
	PV, SP指示	4位7段LED
	OK指示	绿色光带指示
	设定点数	1或8点可选
	指示精度	± 0.2%FS ± 1位 (不包含8型输入0 ~ 260 范围) ± 0.3%FS ± 1位 (0 ~ 10mV输入)
	设定方式	内给定(标准型), 外给定(选项)
	PID参数组	8
控制输出	PID自整定	普通自整定/人工神经网络+模糊推论整定/智能整定
	输出限幅	下限: 0 ~ 上限(5G: -10% ~ 上限) 上限: 下限 ~ 100%(5G: 下限 ~ 110%)
	作用方式	正/反作用可选择
	SP斜坡	0 ~ 999.9/h, 0 ~ 9999/h, 0 ~ 999.9/min, 0 ~ 9999/min
远程开关(RSW)输入	通道数	1或4
	功能	LSP选择(与PID参数组对应), 待机/运行切换, 自动/手动切换, 内/外给定切换, 正/反作用切换 自整定启动/停止, 计时器启动
	类型	干接点; 集电极开路(OFF电压: 5V ± 1V, ON电流: 5mA ± 2mA)
事件(EV)输出	点数	2
	类型	PV、SP、DEV、 DEVI 、MV、MFB(马达位置)报警、计时器、回路诊断、马达位置估算方式
辅助输出AUX	输出型式	ON/OFF SPST接点
	回路数	1
外给定	输出功能	PV、SP、RSP、偏值前RSP、OUT、马达开度任选
	信号	4 ~ 20mADC, (负载电阻750 max)
	信号	4 ~ 20mA或1 ~ 5VDC
通讯功能	偏值	- 1999 ~ +9999U
	RS-485	RS-485
附件(单独订货)	SLP-C30J20	PC下装软件
	81446083-001	硬防尘盖
	81446087-001	软防尘盖
	81446084-001	端子盖

· 使用说明书资料号: CP-UM-1165C (操作说明) CP-UM-1572E (通讯协议)

选型表

I II III IV V 例: C310DA000100

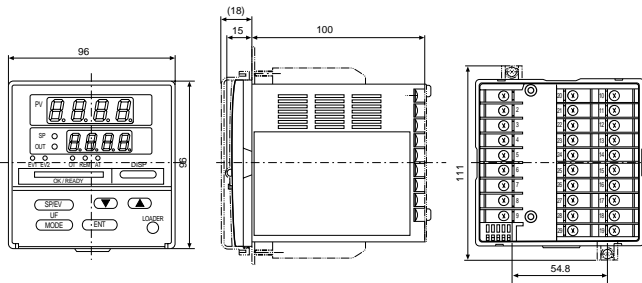
序号	选择	说明									
I	基本型号	C31 数字指示调节器									
II	控制输出	OD - 时间比例PID, 继电器接点输出, 250VAC, 5A (阻性负载)									
		6D - 时间比例PID, 电压: 22.5VDC ± 10%									
		5G - 连续比例PID (4 ~ 20mADC, 负载电阻570 max)									
		2S - 位置比例PID (M/M驱动继电器, 接点容量250VAC)									
III	电源	A0 100 ~ 240VAC, 50/60Hz DO 24VDC ± 5%									
IV	选项(1)	EV1	EV2	AUX	RSP 4-20mA	RSP 1-5V	RSW 1点	RSW 4点	RS-485		
		001		-	-	-	-	-	-		
		003		-	-	-	-	-	-		
		005		-	-	-	-	-	-		
		045		-	-	-	-	-	-		
		446		-	-	-	-	-	-		
		505		-	-	-	-	-	-		
		546		-	-	-	-	-	-		
		V	选项(2)	00	无选择						
				DO	附测试报告书						
				TO	热带处理						

输入类型与测量范围

量程代码	输入类型	测量范围()	量程代码	输入类型	测量范围()
01	K	0 ~ 1200	16	Ni-Mo	0 ~ 1300
02		0.0 ~ 800.0	17	DIN U	-200.0 ~ +400.0(注)
03		-200.0 ~ +400.0(注)	18	DIN L	0.0 ~ 800.0
04	J	0 ~ 1200	20	JIS	-200.0 ~ +500.0(注)
05		0.0 ~ 800.0	21	Pt100	-100.0 ~ +200.0
06		-200.0 ~ +400.0(注)	30	JIS	-200.0 ~ +500.0(注)
07	E	0.0 ~ 800.0	31	JPt100	-100.0 ~ +200.0
08	T	-200.0 ~ +400.0(注)	40	4 ~ 20mA	在 -1999 ~ 9999 全范围可调整, 小数点位置可设定。
09	R	0 ~ 1600	41	0 ~ 20mA	
10	S	0 ~ 1600	45	1 ~ 5V	
11	B	0 ~ 1800	46	0 ~ 5V	
12	N	0 ~ 1300	50	0 ~ 10mV	
13	PL II	0 ~ 1300	51	0 ~ 100mV	
14	Wre5-26	0 ~ 2300	52	-10 ~ +10mV	
15	Wre5-26	0 ~ 2300			

注: 尽管 -200.0 不能显示, 但动作正常
可选择 F (华氏温标) 显示

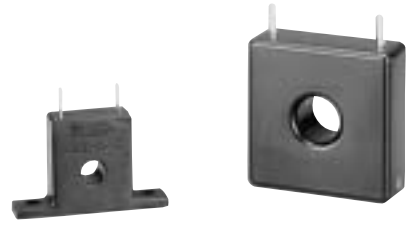
尺寸 (单位: mm)



QN206/212

电流互感器

QN206 / 212是与数字温度控制器配合使用，用来监视加热电流的变换器。当连接在加热器上的加热元件部分或全部损坏时，此元件发出警报信号。



规格表

项目	QN206A	QN212A
通过电流	0 ~ 50A(r.m.s)50/60Hz	0 ~ 200A(r.m.s)50/60Hz
消耗功率	39 ± 3W	27 ± 3W
环境温度	-10 ~ +75	-20 ~ +75
重量	约10.5g	约55g

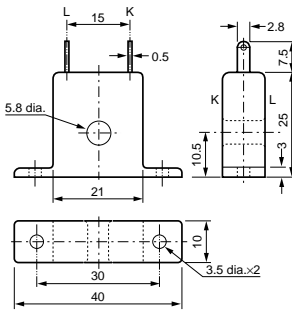
选型指南

型号	说明
QN206A	0 ~ 50A(r.m.s)50/60Hz 电流互感器
QN212A	0 ~ 200A(r.m.s)50/60Hz 电流互感器

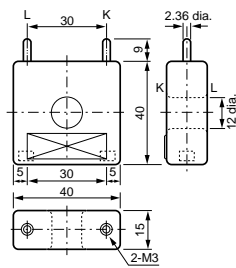
尺寸

(单位: mm)

· QN206A



· QN212A



SDC40A



数字显示调节器

SDC40A小型(96×96mm)数字指示调节器是一种高精度指示调节器,可接受热电偶、热电阻、直流电压、直流电流的输入信号。其组态模式可通过PC机下载。



规格书

一般规格	记忆方法	EEPROM
	供电电压	100 ~ 240VAC, 50 ~ 60Hz或24VDC
	消耗功率	最大 25VA
	环境温度	0 ~ 50
PV 输入 (PV1)	输入类型	全量程: 热电偶、热电阻、直流电压 / 电流
	采样周期	0.1s
	精度	±0.1%FS
	偏值	-1000 ~ +1000 (U: 工程单位)
PV2	输入类型	4 ~ 20mA, 1 ~ 5VDC
显示与设定	PV, SP指示	5位7段LED
	功能指示	2位7段LED
	LED光柱	马达开度, OK指示, 事件4 ~ 8指示, RSW1 ~ 12指示
	设定点数	1 ~ 8
	输入范围	可选择
	设定点限制	下限: -1999 ~ 上限 上限: 下限 + 26000
控制输出	PID组数	8(3D/AK/5K/9K/BK型: 4组加热, 4组冷却)
	PID自整定	普通自整定 / 人工神经原+模糊推论 / 智能整定 (3D/AK/5K/9K/BK型无自整定)
	输出限制 (%)	下限: -10% ~ 上限 上限: 下限 + 110%
	变化率限制	0.1 ~ 10.0% (每100ms)
	作用方式	正 / 反作用可选
	SP斜坡	0 ~ 26000U (U: 工程单位) 时间单位: U/h, U/min, 0.1U/min
远程开关输入	输入点数	4或12点
	功能	运行 / 待机切换, 自动 / 手动切换, 内给定 / 外给定切换 自整定启动 / 停止, 正 / 反作用选择, SP号 (PID号对应) 选择, 固定MV值输出, 输入2比率号 选择, 计算机后备系统1/2选择 继电器接点或集电极开路
	接点形式	继电器接点或集电极开路
事件功能	输出点数	2(基本配置), 3 ~ 8点(可选)
	类型	PV, DEV, DEV, MV, RSP, 马达反馈, 报警, 控制回路诊断
	控制方式	ON/OFF, SPST继电器接点输出
辅助输出 (AUX)	输出点数	1或2 (2G/3D/AK/5K/9K/BK 1点)
	功能	PV, SP, DEV, RSP, MV, 马达反馈
	输出信号	4 ~ 20mADC, 负载电阻: 680 max.
通讯		RS-485

· 使用说明书资料号: CP-SP-1043E(操作手册), CP-UM-1583E(通讯协议)

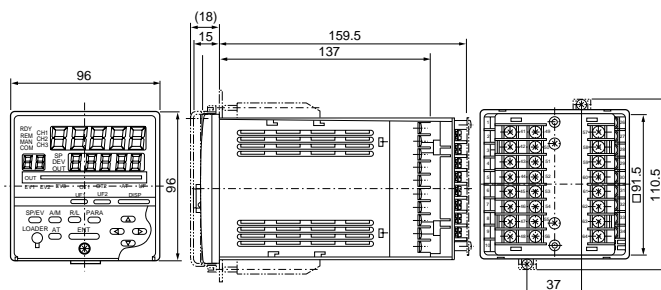
选型表

I II III IV V VI VII 例: C40A0D0AS000D0

序号	选择	说明
I	基本型号	C40A 单回路调节器
II	控制输出	0D - - - 继电器输出 (ON/OFF或时间比例控制)
		6D - - - 电压输出 (可调节成电流输出, ON/OFF或时间比例控制)
		2G - - - 位置比例输出
		5G - - - 电流输出 (4 ~ 20mA)
		3D - - - 加热/冷却控制, 继电器输出+继电器输出
		AK - - - 加热/冷却控制, 继电器输出+电流输出
		5K - - - 加热/冷却控制, 电流输出+电流输出
		9K - - - 加热/冷却控制, 继电器输出+电压输出
III	功能	BK - - - 加热/冷却控制, 电流输出+电压输出
		0 标准型
		1 带远程SP功能型
IV	供电	2 内部串级功能型
		AS 100 ~ 240VAC, 50/60Hz
V	选项(1)	DS 24VDC
		00 - - - 标准型 (带2个SPST继电器接点事件输出)
		01 - - - 带4个远程开关输入 (4RSW)
		02 - - - 增加1SPDT继电器接点事件输出
		03 - - - 4RSW+1SPDT事件
		04 - - - 4RSW+1辅助输出 (AUX)
		05 - - - 1SPDT事件+1辅助输出 (AUX)
		06 - - - 4RSW+1SPDT事件+1辅助输出 (AUX)
		07 - - - 4RSW+2辅助输出 (AUX)
		08 - - - 1SPDT事件+2辅助输出 (AUX)
	09 - - - 4RSW+1SPDT事件+2辅助输出 (AUX)	
VI	选项(2)	0 无 (如选项1没有选, 选项2只能选0)
		1 - - - 增加8RSW+5事件输出 (集电极开路)
		2 - - - 增加8RSW+5事件输出 (集电极开路)+RS-485通讯
		3 - - - 增加8RSW+5事件输出 (集电极开路)+RS-232C通讯
VII	选项(3)	00 无
		T0 热带处理
		D0 有测试报告

尺寸

(单位: mm)



输入类型与测量范围

量程号	输入类型	测量范围()
00	K (CA)	0.0 ~ 1200.0
01		0.0 ~ 800.0
02		0.0 ~ 400.0
03		-200.0 ~ +1200.0
04		-200.0 ~ +300.0
05		-200.0 ~ +200.0
06	E (CRC)	0.0 ~ 800.0
07	J (IC)	0.0 ~ 800.0
08	T (CC)	-200.0 ~ +300.0
09	B (PR30-6)	0.0 ~ 1800.0
10	R (PR13)	0.0 ~ 1600.0
11	S (PR10)	0.0 ~ 1600.0
12	W (WRe5-26)	0.0 ~ 2300.0
13		0.0 ~ 1400.0
14	PR40-20	0.0 ~ 1900.0
15	Ni-Ni-Mo	0.0 ~ 1300.0
16	N	0.0 ~ 1300.0
17	PL II	0.0 ~ 1300.0
18	DIN U	-200.0 ~ +400.0
19	DIN L	-200.0 ~ +800.0

量程号	输入类型	测量范围(可设定)
64	4 ~ 20mA	-19999 ~ +26000
65	0 ~ 20mA	
66	0 ~ 10mV	
67	-10 ~ +10mV	
68	0 ~ 100mV	

· 可选择 ℉ (华氏温标) 显示

可选附件 (另售)

型号	说明
SLP-C4AJ20	PC 下装软件
81446083-001	硬防尘盖
81466087-001	软防尘盖
81446084-001	端子盖

量程号	输入类型	测量范围()
20	金铁合金	0.0 ~ 300.0K (K: Kelvin)
32	JIS '89 Pt100 (IEC Pt100)	-200.0 ~ +500.0
33		-200.0 ~ +200.0
34		-100.0 ~ +150.0
35		-50.0 ~ +200.0
36		-60.00 ~ +40.00
37		-40.00 ~ +60.00
38		0.0 ~ 500.0
39		0.0 ~ 300.0
40		0.00 ~ 100.00
48		-200.0 ~ +500.0
49	-200.0 ~ +200.0	
50	-100.0 ~ +150.0	
51	-50.0 ~ +200.0	
52	JIS '89 JPt100	-60.00 ~ +40.00
53		-40.00 ~ +60.00
54		0.0 ~ 500.0
55		0.0 ~ 300.0
56		0.00 ~ 100.00

量程号	输入类型	测量范围(可设定)
69	0 ~ 1V	-19999 ~ +26000
70	-1 ~ +1V	
71	1 ~ 5V	
72	0 ~ 5V	
73	0 ~ 10V	

SDC40B



数字显示调节器

SDC40B单回路调节器是用于温度、压力、流量、液位、PH值等控制的通用调节器。这种小型控制仪表具有PID控制和各种辅助运算功能，使仪表可以进行复杂的控制运算。用户可以通过PC下载软件进行设计，将各种功能结合使用。



规格书

一般功能	记忆材料	组态数据：EEPROM 模式 / 设定值 / 输出 / 保持计算值：RAM (配备高性能电容，可存储24小时)
	电源	100 ~ 240VAC, 50/60Hz, 或24VDC
	消耗功率	25VA max.
	环境温度	0 ~ 50
	环境湿度	10 ~ 90%RH (无结露)
	重量	约750g
模拟输入	输入 1	全量程: 热电偶, 热电阻, 直流电压 / 电流
	输入 2	4 ~ 20mA 或 1 ~ 5VDC
	输入 3	1 ~ 5VDC
	采样时间	0.1 ~ 0.5s
	精度	± 0.1%FS
数字输入	点数	12
	输入类型	干接点和集电极开路输入
	采样时间	0.1 ~ 0.5s
运算功能块	算法与功能块	约 80 种算法: 共计50个运算单元 每个运算单元最多有 4 个输入,
	运算周期	0.1 ~ 0.5s
	输出变化率限制	0.0 ~ 100.0% / 运算周期
	PID组数	8
控制输出	模拟输出	M/M驱动接点或4 ~ 20mADC
	数字输出	SPST / SPDT接点和集电极开路输出
指示与设定	指示	No.1 5位 7段绿色 No.2 5位 7段橙色 No.3 2位 7段橙色 LED光柱: 模拟 / 数字监视, 绿色
	通讯功能	RS-485, RS-232C
附件 (单独订货)	81446083-001	硬防尘盖
	81446087-001	软防尘盖
	81446084-001	端子盖
	SLPC4B-001H	PC组态下装软件

· 使用说明书资料号: CP-UM-1679E (操作说明), CP-UM-1680E (通讯协议), CP-UM-1681E (SLPC4B-001H)

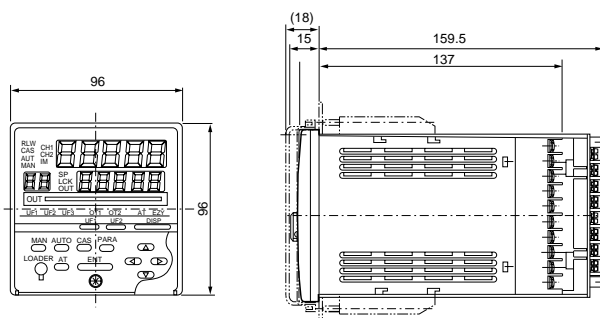
选型表

I II III IV V VI VII 例: C40B2G4AS061D0

序号	选型表	说明
I	基本型号	C40B 数字指示调节器
II	控制输出	2G - 位置比例PID(M/M驱动继电器)
		5G - 连续比例PID, (4 ~ 20mADC)
III	输入	4 T/C, RTD, DC 电压 / 电流
IV	电源	AS 100 ~ 240VAC 50/60Hz
		DS 24VDC
V	选项 (1)	06 - 1点AUX, 12点数字输入, 8点数字输出 (3点继电器输出, 5点集电极开路输出)
		09 - 2点AUX, 其余同上
VI	通讯	1 无
		2 RS-485
		3 RS-232C
VII	选项 (2)	00 无
		DO 附测试报告书
		T0 热带处理

尺寸

(单位: mm)



输出类型与测量范围

输入1：· 热电偶

量程代码	输入类型	测量范围()	量程代码	输入类型	测量范围()
00	K(CA)	0.0 ~ 1200.0	10	R(PR13)	0.0 ~ 1600.0
01		0.0 ~ 800.0	11	S(PR10)	0.0 ~ 1600.0
02		0.0 ~ 400.0	12	W(WRe5-26)	0.0 ~ 2300.0
03		-200.0 ~ +1200.0	13		0.0 ~ 1400.0
04		-200.0 ~ +300.0	14	PR40-20	0.0 ~ 1900.0
05	-200.0 ~ +200.0	15	Ni-Ni-Mo	0.0 ~ 1300.0	
06	E(CRC)	0.0 ~ 800.0	16	N	0.0 ~ 1300.0
07	J(IC)	0.0 ~ 800.0	17	PLII	0.0 ~ 1300.0
08	T(CC)	-200.0 ~ +300.0	18	DIN U	-200.0 ~ +400.0
09	B(PR30-6)	0.0 ~ 1800.0	19	DIN L	-200.0 ~ +800.0

· 可选择 ℱ (华氏温标) 显示

· 热电阻 (RTD)

量程代码	输入类型	测量范围()	量程代码	输入类型	测量范围()
32	JIS`89Pt100 (IEC Pt100)	-200.0 ~ +500.0	48	JIS`89Pt100	-200.0 ~ +500.0
33		-200.0 ~ +200.0	49		-200.0 ~ +200.0
34		-100.0 ~ +150.0	50		-100.0 ~ +150.0
35		-50.0 ~ +200.0	51		-50.0 ~ +200.0
36		-60.0 ~ +300.0	52		-60.0 ~ +40.00
37		-40.00 ~ +40.00	53		-40.00 ~ +60.00
38		0.0 ~ 500.0	54		0.0 ~ 500.0
39		0.0 ~ 300.0	55		0.0 ~ 300.0
40		0.00 ~ 100.00	56		0.00 ~ 100.00

· 可选择 ℱ (华氏温标) 显示

· 直流电流 / 电压

量程代码	输入类型	测量范围 (可编程设定)	量程代码	输入类型	测量范围 (可编程设定)
64	4 ~ 20mA	- 19999 ~ + 26000	69	0 ~ 1V	- 19999 ~ + 26000
65	0 ~ 20mA		70	-1 ~ +1V	
66	0 ~ 10mV		71	1 ~ 5V	
67	-10 ~ +10mV		72	0 ~ 5V	
68	0 ~ 100mV		73	0 ~ 10V	

输入2：· 直流电流 / 电压

量程代码	输入类型	测量范围 (可编程设定)
0	4 ~ 20mA	- 19999 ~ + 26000
1	1 ~ 5V	- 19999 ~ + 26000

输入3：· 直流电压

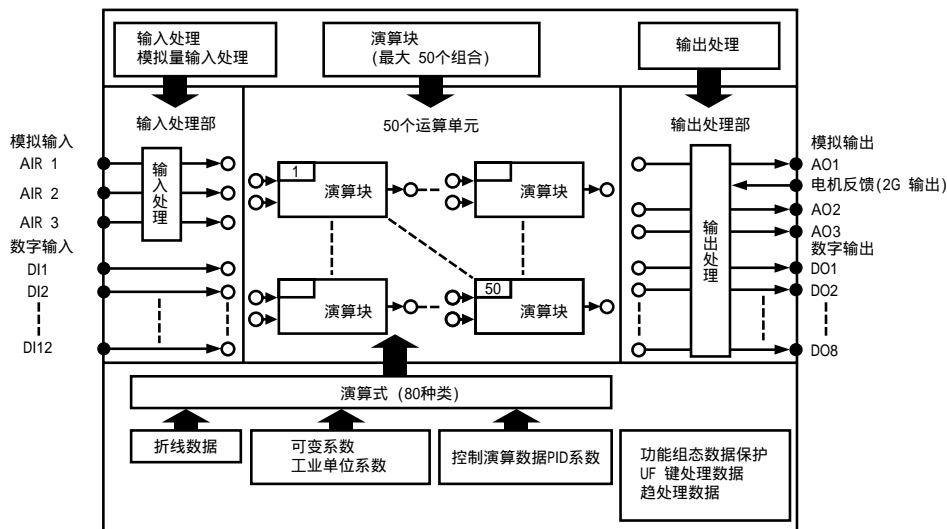
输入类型	测量范围 (可编程设定)
1 ~ 5V	- 19999 ~ + 26000

功能构成

输入.....模拟输入数：3点
 数字输入数：12点
 输出.....模拟输出数：3点(5G型)，2点(2G型)
 数字输出数：8点
 运算式种类：约80种
 运算单元数：50个
 可变参数 - %型：40个
 时间型：10个
 标志型：20个
 索引型：10个

固定参数：没有限制
 PID单元数：最大2个PID
 PID参数组数：8组
 工业单位参数：8个/PID, 计16个
 线性化表：3表(可连接)，16折点/1表
 PTB(% - %)表：4表，16折点/1表，可作为线性化表使用
 TTB(% - 时间)表：4表，16折点/1表

■ 功能构成图



DMC10



数字式多通道调节器

DMC10是一模块式小型2或4通道数字调节器，接受全量程输入，包括热电偶、热电阻、直流电流、直流电压。其基座上的连接器用来进行模块间连线，因此就节省了通讯信号和电源的模块间跨线。其标准功能既具有快速适应和快速恢复功能，这一功能使得当外部干扰发生时被控对象的控制参数能快速恢复到设定值。



规格书

一般功能	记忆材料	EEPROM
	电源	24VDC
	消耗功率	DMC 10S:5W max DMC 10E:3W max
	环境温度	0 ~ 50
	环境湿度	10 ~ 90%RH (无结露)
	安装	DIN导轨安装或螺钉安装
	重量	约200g
PV输入	类型	热电偶、热电阻、直流电压/电流 (全量程输入)
	PV读数精度	±0.5%FS ±1位 (对标准型)
	采样周期	0.5s
	偏值	T/C输入:0.2μA max RTD输入:1mA 直流电压输入:1Vmax ...0.2μV/ max 1 ~ 5V...1.5μV/ max
指示设定	设定方法	通过PC下装软件 (SLP-D10J20) 或通讯程序
	设定点数	2CH型:8点/通道 4CH型:4点/通道
控制输出	输出类型	继电器输出, 电压脉冲
	控制功能	ON/OFF控制、时间比例PID、自适应控制
	PID参数组	1组/通道
	输出上限 输出下限	下限 ~ 100% 0 ~ 上限
事件 (EV) 输入	点数	4(有事件输出的模块) 4(事件输出的模块DMC10E) 事件输出最多8点
	类型	PV上限, PV下限, PV上下限 DEV上限, DEV下限, DEV上下限 通道间DEV上限, 通道间DEV下限, 通道间DEV上下限, 待机、手动、正反作用、AT、自适应、定时器、回路 诊断, 加热器断线/过流/短路 PV输入故障, 通道故障
远程开关	输入点数	4(有外部接点输入的模块) 4(有内部总线输入)
	功能	SP选择、运行/待机切换、自动/手动切换、自整定启/停、自适应操作、计时器启动、事件输出锁取消。
	类型	干接点或集电极开路
电流互感器输入	点数	2
通讯功能		RS-485(3线制)

· 使用说明书资料号: CP-UM-5126E (DMC10随机带) CP-UM-5143E (功能)
CP-SP-1091E (EST240E的DMC10软件包)
CP-SP-1124E (EST555E的DMC10软件包)

选型表

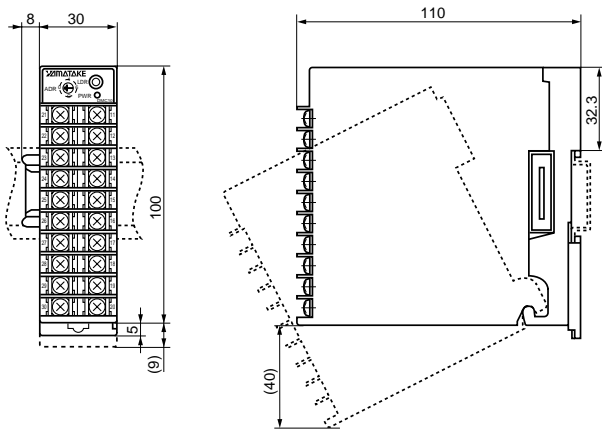
I II III IV V VI VII 例: DMC10S2TV0300

序号	选型表	说明
I	基本型号 DMC10	数字指示调节器
II	类型 S	标准型
III	通道数 2	2通道
	4	4通道
IV	接线方式 T	端子接线
	C	连接器接线
V	控制输出 R	继电器输出
	V	电压脉动输出
VI	选项 (1) 00	无选择
	01	4事件输出, 2电流互感器输入
	02	4外部接点输入, 2电流互感器输入
	03	4事件输出, 2辅助输出 (4 ~ 20mA, 300 max)
VII	选项 (2) 00	无选择
	D0	附测试报告书

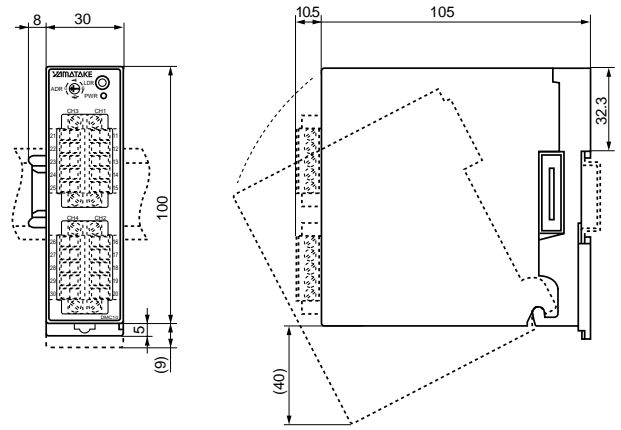
可选附件 (另售)

型号	说明
DMC10E4CR0000	事件输出模块, 4通道, 连接器接线, 继电器输出
SLP-D10J20	DMC10的PC下装软件
81440792-001	连接器

· DMC10S2T □□□□



· DMC10S □ C □□□□, DMC10E (事件输出模块)



输入类型与测量范围

· 热电偶

量程代码	输入类型	测量范围 ()	量程代码	输入类型	测量范围 ()
01	K:CA	0 ~ 1200	08	T:CC	-200 ~ +400
02	K:CA	0 ~ 600	09	DIN U	-200 ~ +400
03	K:CA	0 ~ 400	10	DIN L	0 ~ 800
04	K:CA	-200 ~ +400	11	R	0 ~ 1600
05	J:IC	0 ~ 800	12	S	0 ~ 1600
06	J:IC	-200 ~ +400	13	PL II	0 ~ 1200
07	E:CRC	0 ~ 600	14	B	0 ~ 1800

· 热电阻

量程代码	输入类型	测量范围 ()	量程代码	输入类型	测量范围 ()
21	Pt100	-200 ~ +500	28	JPt100	-100 ~ +300
22	Pt100	0 ~ 200	29	Pt100	-50 ~ +150
23	Pt100	-50 ~ +100	30	JPt100	-50 ~ +150
24	JPt100	-200 ~ +500	31	Pt100	-75 ~ +175
25	JPt100	0 ~ 200	32	JPt100	-75 ~ +175
26	JPt100	-50 ~ +100	33	Pt100	-100 ~ +200
27	Pt100	-100 ~ +300	34	JPt100	-100 ~ +200

· 线性输入

量程代码	输入类型	测量范围 (可编程设定)	量程代码	输入类型	测量范围 (可编程设定)
41	4 ~ 20mA	-2000 ~ +10000	43	0 ~ 5V	-2000 ~ +10000
42	1 ~ 5V	-2000 ~ +10000	44	0 ~ 1V	-2000 ~ +10000

DMC10D



数字式多通道调节器

DMC10D是一模块式小型2或4通道高性能型数字调节器。其输入是全程输入，支持热电偶、热电阻、直流电流和直流电压输入。其测量精度为±0.3%FS，对热电偶输入仍能够精确到一位小数。此产品具有加热/冷却控制，外给定控制以及对变化缓慢的系统的微分先行控制的功能。



规格书

一般功能	记忆材料	EEPROM
	电源	24VDC
	消耗功率	5W max
	环境温度	0 ~ 50
	环境湿度	10 ~ 90%RH (无结露)
	安全方式	DIN导轨或螺钉安装
	重量	约200g
PV输入	类型	全程输入: 热电偶、热电阻、直流电压/电流
	采样周期	0.5s
	精度	±0.3%FS ± 1位, (±0.6%FS ± 1位对T/C 输入负值范围)
	输入偏值电流	T/C: 0.2μV / max RTD输入: 0.05μV / max 直流电压: 量程小于1V: ±0.2μV / max 5V量程: ±0.2μV / max
输入故障	T/C输入和VDC输入: 跑上限	
	RTD输入: 跑上限 (热阻或A.B.C断2或3线) 跑下限 (A.B.或A.C短路)	
	直流电流输入: 跑下限	
设定	设定范围	-2000 ~ +10000 (通过PC下载软件或通讯程序)
控制输出	时间比例PID: SPST (NO) 继电器输出	
	时间比例PID: 电压脉动输出 (13VDC ± 10%)	
	连续比例PID: 电流输出 (0 ~ 20mA或4 ~ 20mA)	
事件 (EV) 输出	点数	2点 / 通道
	输出类型	继电器输出: SPST (NO) 电压输出: 13VDC ± 10%
	事件类型	PV上限, PV下限, PV上下限 DEV上限, DEV下限, DEV上下限等
远程开关输入	输入点数	2点 / 通道
	采样周期	0.1s
	端子电压	13VDC ± 10%
	功能	SP选择, 运行 / 待机切换, 自动 / 手动切换等
加热器报警	CT输入	2点

· 使用说明书资料号: CP-UM-5126E (随机带)

可选附件 (另售)

型号	说明
SLP-D10J20	DMC10的PC下载软件
81440792-001	连接器 (每盒4个)
81440793-001	下载电缆

选型表

I II III IV V VI VII

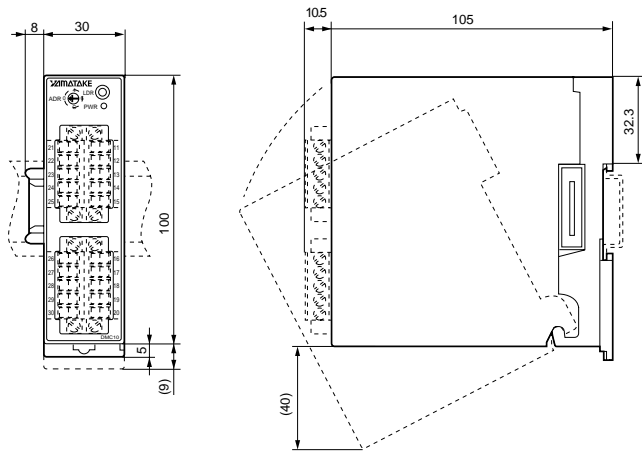
例: DMC10D2TR0100

序号	选型表		说明
I	基本型号	DMC10	多回路调节器
II	类型	D	高性能型
III	通道数	2	2通道
		4	4通道
IV	接线方式	T	端子接线
		C	连接器接线
V	控制输出	R	继电器接线
		V	电压脉动输出
VI	选项 (1)	00	无选择
		01	4事件输出, 2电流互感器输入
		02	4外部接点输入, 2电流互感器输入
		03	4事件输出, 2连续比例PID (4 ~ 20mA, 300 max) 辅助输出
		04	4外部接点输入, 2连续比例PID (4 ~ 20mA, 300 max) 辅助输出
		05	2事件继电器, 2事件电压输出, 2电流互感器输入
		06	2事件电压输出, 2外部接点输入, 2电流互感器输入
VII	选项 (2)	00	无选择
		D0	附测试报告书

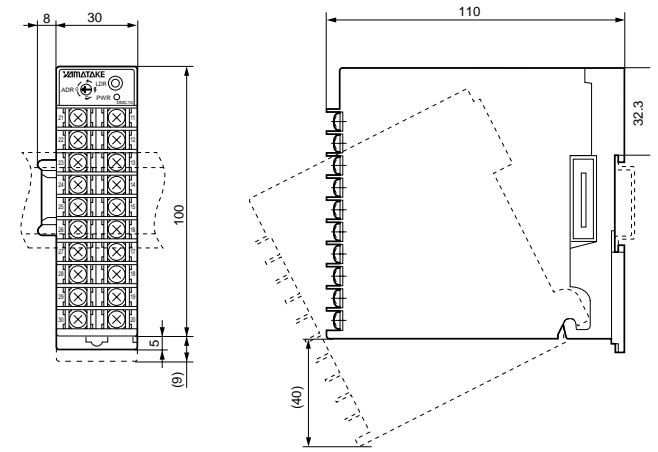
输出类型与模件型号

加热输出类型	冷却输出类型	型号	控制输出端
继电器	继电器	DMC10D2 □ R0100	加热侧 MV1.2
		DMC10D2 □ R0300	冷却侧 EV3.4
继电器	SSR驱动	DMC10D2 □ V0100	加热侧 EV3.4
		DMC10D2 □ V0300	冷却侧 MV1.2
继电器	电流	DMC10D2 □ R0300	加热侧 MV1.2
		DMC10D2 □ R0400	冷却侧 AUX1.2
SSR驱动	继电器	DMC10D2 □ V0100	加热侧 MV1.2
		DMC10D2 □ V0300	冷却侧 EV3.4
SSR驱动	SSR驱动	DMC10D2 □ V0500	加热侧 MV1.2
		DMC10D2 □ V0600	冷却侧 EV3.4
SSR驱动	电流	DMC10D2 □ V0300	加热侧 MV1.2
		DMC10D2 □ V0400	冷却侧 AUX1.2
电流	继电器	DMC10D2 □ R0300	加热侧 AUX1.2
		DMC10D2 □ R0400	冷却侧 MV1.2
电流	SSR驱动	DMC10D2 □ V0300	加热侧 AUX1.2
		DMC10D2 □ V0400	冷却侧 MV1.2
电流	电流	DMC10D2 □ □ 0300	加热侧 AUX1
		DMC10D2 □ □ 0400	冷却侧 AUX2

· 连接器型



· 端子型



输入类型与测量范围

· 热电偶

量程代码	输入类型	测量范围 ()	量程代码	输入类型	测量范围 ()
01	K:CA	0 ~ 1200	08	T:CC	-200 ~ +400
02	K:CA	0 ~ 600	09	DIN U	-200 ~ +400
03	K:CA	0 ~ 400	10	DIN L	0 ~ 800
04	K:CA	-200 ~ +400	11	R	0 ~ 1600
05	J:IC	0 ~ 800	12	S	0 ~ 1600
06	J:IC	-200 ~ +400	13	PL II	0 ~ 1200
07	E:CRC	0 ~ 600	14	B	0 ~ 1800

· 热电阻

量程代码	输入类型	测量范围 ()	量程代码	输入类型	测量范围 ()
21	Pt100	-200 ~ +500	28	JPt100	-100 ~ +300
22	Pt100	0 ~ 200	29	Pt100	-50 ~ +150
23	Pt100	-50 ~ +100	30	JPt100	-50 ~ +150
24	JPt100	-200 ~ +500	31	Pt100	-75 ~ +175
25	JPt100	0 ~ 200	32	JPt100	-75 ~ +175
26	JPt100	-50 ~ +100	33	Pt100	-100 ~ +200
27	Pt100	-100 ~ +300	34	JPt100	-100 ~ +200

· 线性输入

量程代码	输入类型	测量范围 可编程设定	量程代码	输入类型	测量范围 可编程设定
41	4 ~ 20mA	-2000 ~ +10000	43	0 ~ 5V	-2000 ~ +10000
42	1 ~ 5V	-2000 ~ +10000	44	0 ~ 1V	-2000 ~ +10000

DMC10E



事件输出模件

DMC10E是事件输出模件，它可以使DMC10系列模件型控制器增加事件输出点。一组DMC10系列模件可以连接一台事件输出模件，可通过模件侧面的连接器连接。



规格书

输出点数	4 点
控制作用	ON / OFF控制
控制输出类型	继电器接点：1a × 2点，1c × 2点
输出功能	PV上限，PV下限，PV上下限，DEV上限，DEV下限，DEV上下限，通道间DEV上限，通道间DEV下限，通道间DEV上下限，待机，手动，一般控制操作，自整定，自适应，回路诊断，计时器，加热器断线/过流，控制设备短路，各通道PV报警，各通道报警。
连接的单元数	一组模件可通过侧面连接器连接一台DMC10E DMC10S(D)：DMC10E=N:1
供电电源	24VDC
消耗功率	3W

· 使用说明书资料号：CP-UM-5143E（一般功能，随机带）

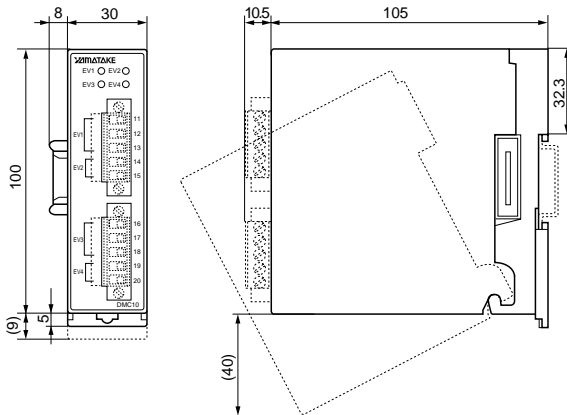
选型表

I II III IV V VI VII 例：DMC10E4CR000

表	选择	说明
I	基本型号 DMC10	事件输出模件
II	类型 E	E型
III	通道数 4	4通道输出
IV	接线方法 C	连接器接线
V	控制输出 R	继电器输出
VI	选项(1) 00	无
VII	选项(2) 00	无

尺寸

(单位:mm)



SDU10



小型简易显示设定器

SDU10为模块型控制器DMC10专用的小型显示设定器。

SDU10可以被用作监视、操作单元，也可以作为DMC10与个人电脑、触摸屏或其它上位设备的通讯转接器。SDU10具有配方功能，可将DMC10的设定参数（SP、P、I、D等），组成配方进行存贮，不同的产品对应不同的配方，使用时用户可以通过键操作、外部接点输入以及通讯调用配方号从而调用一组参数设定，使得操作更为方便。



规格说明

一般特征	存储备份	EEPROM		
	电源电压	24VDC		
	电源消耗	最大3W		
	绝缘电阻	电源端子和二次端子之间的绝缘电阻； 最小20M /分钟（500V高阻表）		
	绝缘体强度	电源端子和二次端子之间； 500VAC 一分钟		
	上电冲击电流	最大10A		
	隔离		· 在电源电路和二次电路之间 · 在上位机通讯和下位机通讯之间 · 下位通讯与RSW / EV之间无隔离	
		操作环境	环境湿度 0 ~ 50 环境湿度 10 ~ 90%RH 电源电压 21.6 ~ 26.4VDC 耐震动 0 ~ 2m / s ² 耐冲击性 0 ~ 10m / s ²	
		存贮 / 运输条件	环境湿度 -20 ~ +70 环境湿度 10 ~ 90%RH 包装下落安全高度 60cm	
	重量	200克		
	端子螺孔锁紧的扭矩	最大0.25N.m		
	认证标准	EN50081 - 2, EN50082 - 2, IP60		
	附加功能	外部开关输入	点数	8 (其中2点与事件共享)
			功能	· 自整定启、停、运行 / 待机的转换 · 选则配方，事件锁取消
			ON时允许的电阻	最大250
			OFF时允许的电阻	最小100K
			ON时电流	约4mA
			OFF时电压	5VDC
		事件输出	点数	2 (与外部开关共享)
			功能	· 当错误指示灯亮时，待机状态时 · 当AT时执行 · 当多个事件ON时 (DMC10"与“存储器)
输出类型			集电极开路输出	
		输出等级	30VDC, 最大70mA	
上 / 下位机通讯		信号标准	RS - 485	
		传送路径连接	多点 (上位机；最大31单元； 下位机：最大15单元)	
	通讯系统	半双工，异步		
	最大通讯距离	最长500m		
	终端	外部终端不能作为最终的终端电阻使用		

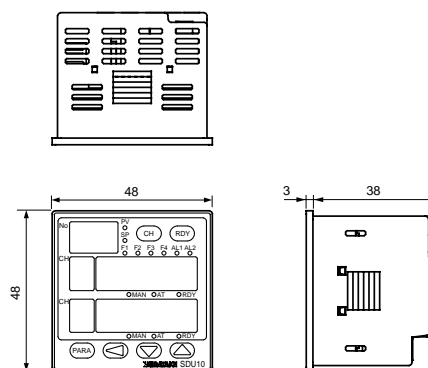
· 使用说明书资料号：CP - SP - 1096E

选型表

型号	说明
SDU10T0100	DMC10的小型操作单元

尺寸

(单位:mm)



DMC50



模件型智能调节器

DMC50数字多回路调节器，是通用智能演算分布式调节器，用来精确控制温度、压力、流量、液位、PH等，控制精度高。产品有用于控制工艺过程的控制模块和进行数字通讯的通讯模块。控制模块具有高精度、高稳定性、高响应特性，具有多种先进的PID算法和辅助演算功能。它使用户可以自由组合控制算法，在设备设计中可发挥很高的效能。



规格书

· 一般规格

模块种类	通讯模块		控制模块	
	以太网通讯型	RS-485型	高分辨率型(2/4回路)	特殊型(2/4回路)
基本型号	DMC50ME200 / 201	DMC50MR200 / 201	DMC50CH200 / 201 / 400 / 401	DMC50CS200 / 201 / 400 / 401
电源电压	24VDC ± 2%			
最大消耗电流	0.2A		0.6A	
环境温度	0 ~ 50			
精度保证环境温度	—	—	0 ~ 50	0 ~ 40
环境湿度	20 ~ 90%RH(无结露)			
最大可连接台数	一台通讯模块最多可连接8台控制模块			
安装	DIN导轨安装			
重量	600g max			

· 控制模块技术规格

型号	DMC50CH200 / 201	DMC50CH400 / 401	DMC50CS200 / 201	DMC50CS400 / 401	
类型	高分辨率型		特殊型		
模拟输入	输入点数	2 ~ 4	2	4	
	输入种类	全量程: 热电阻、热电偶、线性电压/电流		热电阻(4线式)、线性电压等	
	输入精度 (详见技术规格书)	CA: -200.0 ~ +200.0 精度 ± 0.7 Pt100: -60.00 ~ +100.00 精度 ± 0.15 线性: 4 ~ 20mA 精度 ± 0.05		Pt100: 16.000 ~ 37.00 精度 ± 0.1	
	输入采样周期	最小50ms			
冷端补偿的精度	在标准条件下在 ± 0.7 以内				
配线电阻的影响	热电阻输入: 0.01%FS/ (配线阻在0 ~ 10 以内, 允许配线电阻10)		热电阻输入: 0.01%FS/ (配线阻在0 ~ 10 以内, 允许配线电阻1)		
数字输入	输入点数	6	12	12	
	输入形式	光耦合器输入(双向)			
	外部供电电压 可连接输入形式	24VDC ± 10% 无电压接点, 集电极开路			
辅助输入	输入点数	1	2	2	
	输入种类	交流 / 直流多种输入(0 ~ 5VAC / 0 ~ 6VAC / 0 ~ 10VAC / 0 ~ 12VAC / -1 ~ +6VDC)			
模拟输出	输出点数	2	4	4	
	输出种类	线性输出(0 ~ 20mADC, 4 ~ 20mADC, 0 ~ 10VDC)可切换成时间比例电压输出			
数字输出	输出点数	8	16	16	
	输出种类	开放集电极的FET输出			

· 使用说明书资料号: CP-UM-5172(硬件), CP-SP-1092(SLP-D50), CP-SP-1092(简介) CP-SP-1093(通讯), CP-SP-1094(功能参考), CP-SP-1130(功能块), CP-SP-1134(DMC50/AHC2001), CP-SP-1122(SLP-D50/SLP-H21用于DMC50/AHC2001)

选型表

I II III IV 例: DMC50CH00000000

· 控制模块

序号	选择	说明	
II	基本型号	DMC50 模件型调节器	
	模件型号	CH200	高分辨率型, 2回路, 标准基板
		CH400	高分辨率型, 4回路, 标准基板
		CS200	特殊机能型, 2回路, 标准基板
		CS400	特殊机能型, 2回路, 标准基板
		CH201	高分辨率型, 2回路, 扩展基板
		CH401	高分辨率型, 4回路, 扩展基板
		CS201	特殊机能型, 2回路, 扩展基板
		CS401	特殊机能型, 2回路, 扩展基板
III	选项(1)	00 无	
		T0 热带处理	
		D0 带测试报告书	
		B0 热带处理+测试报告	
	选项(2)	0000 无	

· 通讯模块

序号	选择	说明	
I	基本型号	DMC50 模件型调节器	
	模件型号	MR200	RS-485 1通道, 标准基板
		ME200	以太+RS-485 2通道, 标准基板
		MR201	RS-485 1通道, 扩展基板
		ME201	以太+RS-485 2通道, 扩展基板
III	选项(1)	00 无	
		T0 热带处理	
		D0 带测试报告书	
		B0 热带处理+测试报告	
IV	选项(2)	0000 无	

可选附件 (另售)

· 智能下载软件

型号	说明
SLP-D50E50	英文版, CD-ROM, 含下载电缆

· 适配连接电缆

型号	说明
DMC50-CBLAB1	模拟量输出连接电缆
DMC50-CBLLB1	数字输入/输出连接电缆

输入类型与测量范围

· DMC50CHXXX

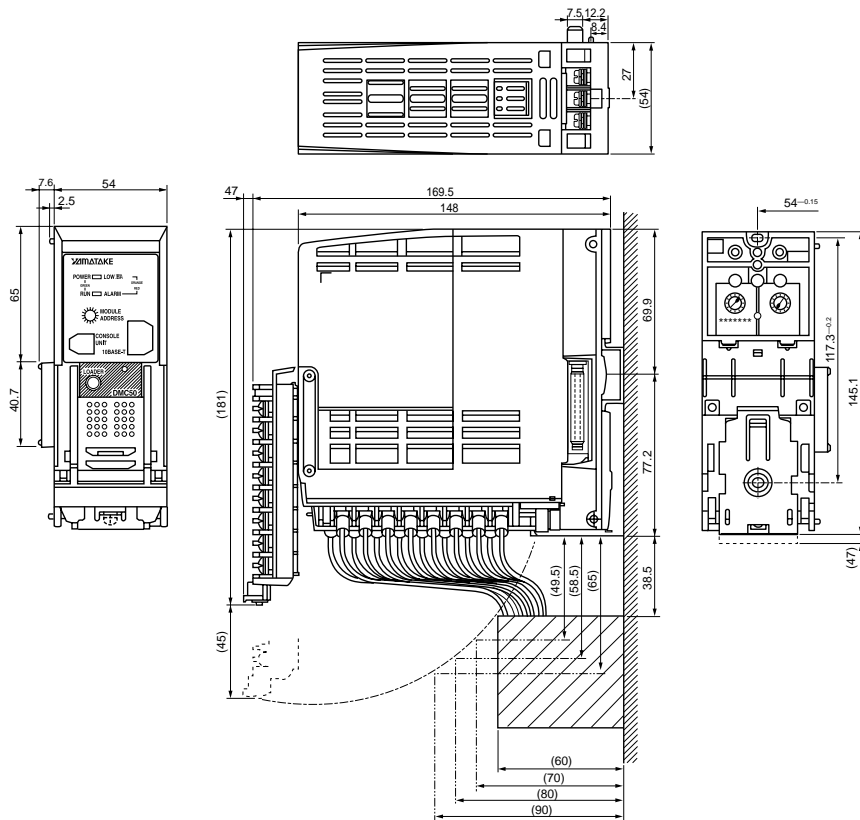
量程代码	输入类型	测量范围 ()	量程代码	输入类型	测量范围 ()
01	K:CA	-200.00 ~ +1200.00	16	Ni-NiMo	0.00 ~ 1300.00
02	K:CA	-200.00 ~ +400.00	21	Pt100	-200.00 ~ +500.00
03	E:CR	0.00 ~ 800.00	22	Pt100	-60.00 ~ +100.00
04	J:IC	0.00 ~ 800.00	31	0 ~ 20mA	-9999.0 ~ +9999.9U
05	N:NLCrNI	0.00 ~ 1300.00	32	4 ~ 20mA	-9999.0 ~ +9999.9U
06	PLII	0.00 ~ 1300.00	33	0 ~ 10V	-9999.0 ~ +9999.9U
07	T:CC	-200.00 ~ +300.00	34	0 ~ 5V	-9999.0 ~ +9999.9U
08	B:PT30-6	0.00 ~ 1800.00	35	1 ~ 5V	-9999.0 ~ +9999.9U
09	R:PT13	0.00 ~ 1600.00	36	-1 ~ +1V	-9999.0 ~ +9999.9U
10	S:PR13	0.00 ~ 1600.00	37	0 ~ 1V	-9999.0 ~ +9999.9U
11	PR40-20	0.00 ~ 1900.00	38	-100 ~ +100mV	-9999.0 ~ +9999.9U
12	WRe5-26	0.00 ~ 2300.00	39	0 ~ 100mV	-9999.0 ~ +9999.9U
13	WRe5-26	0.00 ~ 1400.00	40	-10 ~ +100mV	-9999.0 ~ +9999.9U
14	DIN L	-200.00 ~ +800.00	41	0 ~ 100mV	-9999.0 ~ +9999.9U
15	DIN U	-200.00 ~ +400.00			

· DMC50CSXXX

量程代码	输入类型	测量范围 ()	量程代码	输入类型	测量范围 ()
23	Pt100	16.000 ~ 37.000	36	-1 ~ +1V	-9999.9 ~ +9999.9U
24	Pt100	-50.000 ~ 150.000	37	0 ~ 1V	-9999.9 ~ +9999.9U
33	0 ~ 10V	-9999.9 ~ +9999.9U	38	-100 ~ +100mV	-9999.9 ~ +9999.9U
34	0 ~ 5V	-9999.9 ~ +9999.9U	39	0 ~ 100mV	-9999.9 ~ +9999.9U
35	1 ~ 5V	-9999.9 ~ +9999.9U			

尺寸

(单位: mm)

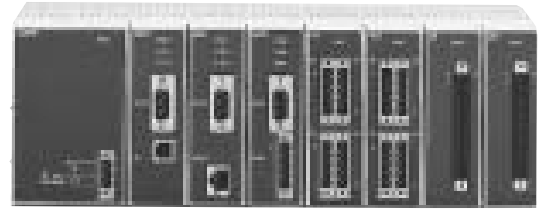


AHC2001



模件型混合控制器

AHC2001是一种用于模拟量控制不断变化的控制器，例如半导体制造设备或热处理设备，当模拟量控制点数一年一年增长，且控制要求不断提高时，AHC2001体现出它的优越性。分离式模件型结构能够满足工艺需要进行模拟量输入输出点数的扩展。该控制器还具有逻辑控制功能，可进行连锁信号的系列逻辑运算，可以象PLC一样进行数模混合控制。



规格书

环境温度	0 ~ 50				
储存 / 操作湿度	30 ~ 85%RH (无结露)				
供电电压	AC / DC电源单元				
接地要求	接地电阻小于100				
安装	垂直, DIN导轨安装				
耗电及重量	型号	5VDC (A)	24VDC (A)	重量 (Kg)	
		电流	电流		
	AHC2001PSA	(-3)	(-1)	0.5	重量不包含连接器和导线的重量。 当5VDC或24VDC的任意一个的消耗量超过其输出电流时,需增加电源模件。
	AHC2001PSD	(-2)	(-0.7)	0.5	
	AHC2001CPU	0.6	0	0.25	
	AHC2001ENU	0.6	0	0.25	
	AHC2001FLU	0.6	0	0.25	
	AHC2001SCU	0.3	0	0.2	
	AHC2001AD4	0.3	0.15	0.25	
	AHC2001DA4	0.2	0.15	0.25	
	AHC2001DX3	0.2	0	0.2	
	AHC2001DY3	0.2	0	0.2	
AHC2001DR1	0.2	0.2	0.25		
AHC2001DS3	0.2	0	0.2		
模件规格	(见模件规格书)				

· 使用说明书资料号: CP-SP-1121C

选型表

I II III IV 例: AHC2001PSA0000

序号	选择	说明
I	基本型号	AHC2001 模件型控制器
II	模件型号	PSA AC输入电源单元
		PSD DC输入电源单元
		CPU CPU单元
		AD4 4点模拟量输入单元
		DA4 4点模拟量输出单元
		DX3 32点24VDC数字量输入单元
		DY3 32点24VDC数字量输出单元
		DS3 32点24VDC有源输出单元
		DR1 16点继电器输出单元
		ENU 以太网接口单元
III	选项(1)	0 无
		T 热带处理
		D 有测试报告
		B 热带处理+测试报告
		Y 有质量追踪证明
		0 无
III	选项(2)	0 无
		Y 有质量追踪证明
IV	选项(3)	00 无

输入类型与测量范围

量程代码	输入类型	测量范围 ()
1	热电偶 K: CA	-200.0 ~ +1200.0
2	K: CA	-200.0 ~ +400.0
3	E: CRC	0.0 ~ 800.0
4	J: IC	0.0 ~ 800.0
5	N: NiCr, Ni	0.0 ~ 1300.0
6	PLII	0.0 ~ 1300.0
7	T: CC	-200.0 ~ +300.0
8	B: PR30.6	0.0 ~ 1800.0
9	R: PR13	0.0 ~ 1600.0
10	S: PR10	0.0 ~ 1600.0
11	PR40-20	0.0 ~ 1900.0
12	WRe5-26	0.0 ~ 2300.0
13	WRe5-26	0.0 ~ 1400.0
14	DIN L	-200.0 ~ +800.0
15	DIN U	-200.0 ~ +400.0
16	Ni-NiMo	0.0 ~ 1300.0

量程代码	输入类型	测量范围 ()
21	热电阻 Pt100	-200.0 ~ +500.0
22	Pt100	-60.0 ~ +100.0
31	电流 0 ~ 20mA	0.00 ~ 20.00mA
32	4 ~ 20mA	4.00 ~ 20.00mA
33	电压 0 ~ 10V	0.000 ~ 10.000V
34	0 ~ 5V	0.000 ~ 5.000V
35	1 ~ 5V	1.000 ~ 5.000V
40	电压 -10 ~ +10mV	-10.00 ~ +10.00mV
41	(mV) 0 ~ 10mV	0.00 ~ 10.00mV

智能下装软件

I II 例: SLP-H21J50

序号	选择	说明
I	基本型号	SLP-H21 AHC2001 PC下装软件 (CD-ROM)
II	选项	J50 日文版

可选附件 (另售)

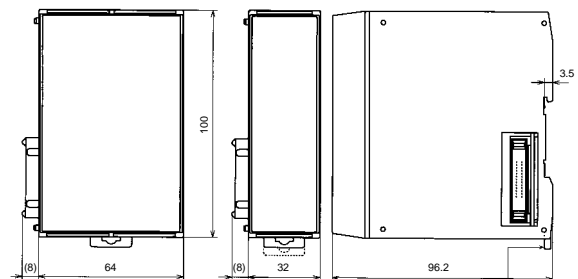
部件号	说明
81446848-001	AC/DC电源单元供电连接器 (1个装)
81440792-001	AD4, DA4, DR1, SCU用连接器 (4个装)
81446847-001	DX3, DY3, DS3用连接器 (1个装)
81446849-001	第2段增设用连接电缆: 50cm长
CBL232FFT02	CPU/SCU用RS-232C连接电缆: 2m

尺寸

(单位: mm)

· 电源模件

· 其他模件



模块单元规格书

· AC输入电源单元

(模块型号: AHC2001PSA)



项目	规格
输入电压范围	85 ~ 250VAC 50/60Hz ± 3Hz
冲击电流	50A max.
允许瞬停时间	10ms以下(100VAC输入时)
效率	60%TYP.
负载能力	5V : 3A ; 24V : 1A (内部供电专用)
绝缘电压	输入(LN)与(LFG)之间, 输入(LN)与内部电源之间1500VAC 1min
绝缘电阻	输入(LN)与(LFG)之间, 输入(LN)与内部电源之间10M 以上(500VDC时绝缘电阻)
保险丝	内置(用户不可更换)
接地	D种接地

· 24VDC双向32点开关量输入单元

(模块型号: AHC2001DX3)



项目	规格
输入点数	32点
输入方式	光电耦合输入(双向)
输入电压范围	21.6 ~ 26.4VDC
输入电流	3.4mA(24VDC时)
输入阻抗	约6.8K
最大ON电压/电流	18VDC以上/2.5mADC以上
最大OFF电压/电流	10VDC以下/1.5mADC以下
公共端接法	32点/COM

· DC输入电源单元

(模块型号: AHC2001PSD)



项目	规格
输入电压范围	20.4 ~ 26.4VDC
冲击电流	50A max.
允许瞬停时间	10ms以下(24VDC输入时)
效率	60%TYP.
负载能力	5V : 3A ; 24V : 1A (内部供电专用)
绝缘电压	输入(LN)与(LFG)之间, 输入(LN)与内部电源之间500VAC 1min
绝缘电阻	输入(LN)与(LFG)之间, 输入(LN)与内部电源之间10M 以上(500VDC时绝缘电阻)
保险丝	内置(用户不可更换)
接地	D种接地

· 24VDC 32点开关量输出单元

(模块型号: AHC2001DY3)



项目	规格
输出点数	32点
输出方式	晶体管输出(Sink型)(注1)
外部供电电压	21.6 ~ 26.4VDC
最大输出电流	0.1A/点, 1.2A/COM
OFF时漏电流	0.3mA max.
ON时最大压降	1.5V max.
公共端接法	32点/COM

注1: 负载公共端接电源正端, ON时输出低电平, OFF时地对地高阻。

· CPU单元

(模块型号: AHC2001CPU)



项目	规格
通讯接口	USB从站(装载器连接用12Mbps) SLP用RS-232C(各种仪器连接用 9600 ~ 57.2Kbps): SLP及显示单元用
回路数	最多32回路
输入输出点数	实际输入输出最多256点 (每1模拟量算1点, 内部接点和内存最多100KB)
控制输出周期	逻辑控制: 25ms 模拟量输入/输出PID控制: 50ms 或100ms(连接的单元数超过8台时)
电池寿命	5年(环境温度25 时)

· 24VDC 32点开关量输出单元

(模块型号: AHC2001DS3)



项目	规格
输出点数	32点
输出方式	晶体管输出(Source型)(注2)
外部供电电压	21.6 ~ 26.4VDC
最大输出电流	0.1A/点, 1.2A/COM
OFF时漏电流	0.3mA max.
ON时最大压降	1.5V max.
公共端接法	32点/COM

注2: 负载公共端接电源COM端, ON时输出高电平, OFF时地对地高阻

· 4点模拟量输入单元

(模块型号: AHC2001AD4)



项目	规格
输入点数	4点
输入类型	热电偶、热电阻、线性电压、线性电流
输入精度	热电偶、热电阻、毫伏电压: ± 0.2%FS 线性电压、电流: ± 0.1%FS
采样周期	50ms(8个单元时)

· 16点继电器输出单元

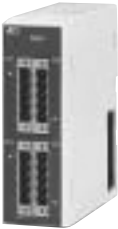
(模块型号: AHC2001DR1)



项目	规格
输出点数	16点
最大负载电压	250VAC/30VDC
最大负载电流	2A/点, 4A/COM
最小开闭电流	10mA 5VDC
最大动作频率	60次/分
继电器	机械
寿命	5000万次以上
公共端	20万次以上(负载250VAC, 2A时)
公共端	4点/COM

· 4点模拟量输出单元

(模块型号: AHC2001DA4)



项目	规格
输出点数	4点
输出类型	线性输出(0 ~ 20mADC, 4 ~ 20mADC, 0 ~ 5VDC 1 ~ 5VDC, 0 ~ 10VDC) 时间比例电流输出
输出精度	4 ~ 20mADC: ± 0.1%FS 0 ~ 20mADC: ± 0.1%FS (不含1mA以下输出) 0 ~ 5VDC, 0 ~ 10VDC: ± 0.1%FS (不含0.1V以下输出)
输出分辨率	1/5000

· 以太网接口单元

(模块型号: AHC2001ENU)



项目	规格
通讯端口	10Base-T 以太网 8-pin 模块插座 RS-232C(9600 ~ 57.6Kbps) ENI单元设定用
通讯协议	TCP/IP

· 串口通讯单元

(模块型号: AHC2001DA4)



项目	规格
通讯端口	RS-232C(9600 ~ 38400kbps): 适用RS-232C各种通讯 RS-485(9600 ~ 38400kbps): 适用RS-485全、半双工各种通讯
通讯协议	装载器通讯, 一般通讯

· FL-net (OPCN-2)接口单元

(模块型号: AHC2001FLU)



项目	规格
最多可连接数量	1台/CPU单元
传输速度	10Mbps
电气接口	IEEE8.2.3 标准(也符合CSMA/CD标准)
通讯协议	UDP/IP, FA协议
连接台数	254单元(最多12台, 4级集线器)
连接器	10BASE-T
信息量	最多1024bytes
标记周期时间	50ms/32结点(2Kbit+2K字节/所有结点)

DCP31



数字程序段调节器

DCP31数字程序段调节器是全程输入的程序段调节器，支持热电偶、热电阻、直流电流和直流电压输入，最多可设定19个程序的高性能调节器。

DCP31支持数字I/O功能，具有3点报警事件输出，5点时间事件输出(可选)以及12点外部开关的输入。



规格书

一般功能	记忆材料	RAM (后备锂电池)
	电源	100 ~ 240VAC, 50/60Hz
	消耗功率	25VA max.
	环境温度	0 ~ 50
	环境湿度	10 ~ 90% RH (无结露)
程序曲线	曲线数量	19
	段数/曲线	30/曲线
	时间/段	0 ~ 99小时59分, 0 ~ 99分59秒(可选择)
PV输入	通道数	1
	类型	热电偶, 热电阻, 直流电流/电压 (全程输入)
	采样周期	0.1s
指示设定	偏值	-1000 ~ +1000U (U: 工程单位)
	PV, SP指示	2或4位7段LED (绿色或橙色)
	趋势显示	6橙色LED
控制输出	控制模式	程序控制或定值控制
	PID参数组	8(程序控制) + 1(定值控制) (加热/冷却: 4+1)
	PID自整定	普通自整定, 人工神经网络/模糊控制(对2自由度PID), 智能整定
	输出MV限量	下限: 0.0%1 ~ 上限(5G: -10% ~ 上限) 上限: 下限 ~ 100%(5G: 下限 ~ 110%)
远程开关 RSW输入	MV变化率限幅	0.0 ~ 10.0%/0.1s
	输入点数	12
事件EV 输出	功能	固定点: 运行, 保持, 复位, 跳段, 程序号 可变点: 快进, PV启动, 自整定, 自动/手动切换, 偏差等待取消, 正/反作用切换
	类型	干接点: 集电极开路
	输出点数	事件: 3, 时间事件: 5
辅助输出 AUX	类型	事件: PV, DEV, DEV , SP, MV, MFB和控制状态 时间事件: 时间和段号事件
	回路数	Max. 2(对2G型和加热/冷却控制1点)
	输出功能	PV, SP, MV, MFB任选
通讯功能	信号	4 ~ 20mADC, (负载电阻680 max)
	RS-485	
附件(单独订货)	SLP - P30J20	PC下装软件
	81446083 - 001	硬防尘盖
	81446087 - 001	软防尘盖
	81446084 - 001	端子盖
	81446431 - 001	锂电池

· 使用说明书资料: CP - SP - 1131C (操作手册) CP - SP - 1066E (CPL通讯协议)

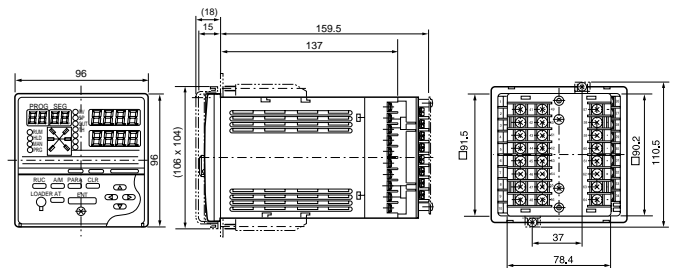
选型表

I II III IV V VI VII 例: P31A5GOASO1100

序号	选型表	说明
I	基本型号	P31A 数字程序段调节器
II	控制输出	0D - 时间比例PID或ON/OFF控制(继电器接点输出)
		2G - 位置比例PID, M/M驱动接点输出
		5G - 连续比例PID, 4 ~ 20mA输出(可转换成6D型)
		6D - 时间比例PID或ON/OFF控制, 电压脉冲输出(可转换成5G型)
		3D - 加热/冷却, 时间比例PID或ON/OFF控制
	5K - 加热/冷却, 连续比例PID, 4 ~ 20mA输出	
III	功能	0 输入1通道
IV	电源	AS 100 ~ 240VAC, 50/60Hz
	辅助输出	00 无选择
		01 1路辅助输出
VI	选项(1)	0 4点RSW, 无时间事件, 无通讯
		1 12点RSW, 时间事件5点, 无通讯
		2 12点RSW, 时间事件5点, RS-485通讯
VII	选项(2)	00 无选择
		D0 附测试报告书
		T0 热带处理

尺寸

(单位: mm)



输入类型与测量范围

· 热电偶

量程代码	输入类型	测量范围()	量程代码	输入类型	测量范围()
00	K(CA)	0 ~ 1200	11	S(PR10)	0 ~ 1600
01		0.0 ~ 800.0	12	W(WRe5-26)	0 ~ 2300
02		0.0 ~ 400.0	13		0 ~ 1400
03		-200 ~ +1200	14	PR40-20	0 ~ 1900
04		-200.0 ~ +300.0	15	Ni-Ni-Mo	0 ~ 1300
05		-200.0 ~ +200.0	16	N	0 ~ 1300
06	E(CRC)	0.0 ~ 800.0	17	PL II	0 ~ 1300
07	J(IC)	0.0 ~ 800.0	18	DIN U	-200.0 ~ +400.0
08	T(CC)	-200.0 ~ +300.0	19	DIN L	-200.0 ~ +800.0
09	B(PR30-6)	0 ~ 1800	20	金铁镍铬合金	0.0 ~ 300.0K(K:Kelvin)
10	R(PR13)	0 ~ 1600			

· 热电阻(RTD)

量程代码	输入类型	测量范围()	量程代码	输入类型	测量范围()
32	JIS'89 Pt100 (IEC Pt100P)	-200.0 ~ +500.0	48	JIS'89Jt100	-200.0 ~ +500.0
33		-200.0 ~ +200.0	49		-200.0 ~ +200.0
34		-100.0 ~ +150.0	50		-100.0 ~ +150.0
35		-50.0 ~ +200.0	51		-50.0 ~ +200.0
36		-60.0 ~ +40.0	52		-60.0 ~ +40.0
37		-40.0 ~ +60.0	53		-40.0 ~ +60.0
38		0.0 ~ 500.0	54		0.0 ~ 500.0
39		0.0 ~ 300.0	55		0.0 ~ 300.0
40		0.00 ~ 100.00	56		0.00 ~ 100.00

· 可选择 °F (华氏温标) 显示

· 直流电流 / 电压

量程代码	输入类型	测量范围 (可编程设定)	量程代码	输入类型	测量范围 (可编程设定)
64	4 ~ 20mA	-1999 ~ +9999	69	0 ~ 1V	-1999 ~ +9999
65	0 ~ 20mA		70	-1 ~ +1V	
66	0 ~ 10mA		71	1 ~ 5V	
67	-10 ~ +10mV		72	0 ~ 5V	
68	0 ~ 100mV		73	0 ~ 10V	

DCP32



数字程序段调节器

DCP32数字程序段调节器是全程输入的双回路调节器，支持热电偶、热电阻、直流电流和直流电压输入，最多可设定19个程序的高性能调节器。可选择温度和相对湿度计算模式来进行控制。DCP32支持数字I/O功能，具有3点事件输出，5点时间事件输出（可选）以及12点外部开关的输入。通过选项可选2点辅助输出和RS-485通讯。



规格书

一般功能	记忆材料	RAM (后备锂电池)
	电源	100 ~ 240VAC, 50/60Hz
	消耗功率	30VA max
	环境温度	0 ~ 50
	环境湿度	10 ~ 90% RH (无结露)
	重量	约900g
程序曲线	曲线数量	19
	段数/曲线	30/曲线
	时间/段	0 ~ 99小时59分, 0 ~ 99分59秒 (可选择)
PV输入1	类型	热电偶, 热电阻, 直流电流/电压 (全程输入)
	采样周期	0.1s
	偏置	-1000 ~ +1000U (U: 工程单位)
PV输入2	类型	热电偶, 热电阻, 直流电流/电压 (全程输入)
	采样周期	0.1s
	偏置	-1000 ~ +1000U (U: 工程单位)
指示设定	PV, SP指示	2或4位7段LED (绿色或橙色)
	趋势显示	6橙色LED
控制输出	控制模式	程序控制或定值控制
	PID参数组	8 (程序控制) + 1 (定值控制) (加热/冷却: 4+1)
	PID自整定	普通自整定, 人工神经原/模糊推论整定 (对2自由度PID), 智能整定
	输出MV限幅	下限: 0.0% ~ 上限 (5G: -10% ~ 上限) 上限: 下限 ~ 100% (5G: 下限 ~ 110%)
	MV变化率限幅	0.0 ~ 10.0% / 0.1s
远程开关 RSW输入	输入点数	12
	功能	固定点: 运行, 保持, 复位, 跳段, 程序号 可变点: 快进, PV启动, 自整定, 自动/手动切换, 偏差等待取消, 正/反作用切换
	类型	干接点: 集电极开路
事件EV输出	输出点数	事件: 3, 时间事件: 5
	类型	事件: PV, DEV, DEV , SP, MV, MFB和控制状态 时间事件: 时间和段号事件
辅助输出AUX	回路数	1 (对2G型和加热/冷却控制无)
	输出功能	PV, SP, MV, MFB任选
	信号	4 ~ 20mADC, (负载电阻600 max)
通讯功能		RS-485
附件 (单独定货)	SLP-P30J20	PC下装软件
	81446083-001	硬防尘盖
	81446087-001	软防尘盖
	81446084-001	端子盖
	81446431-001	锂电池

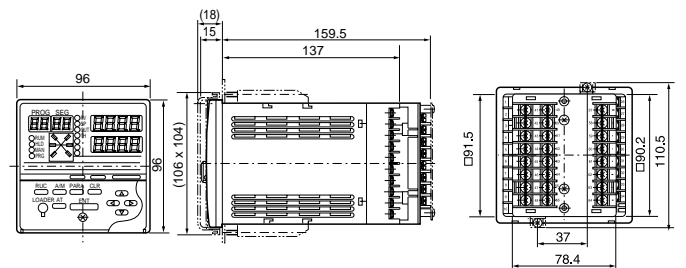
· 使用说明书资料: CP-SP-1042E (操作手册) CP-SP-1066E (CPL通讯协议)

选型指南

I II III IV V VI VII 例: P32A5G1AS001D0

序号	选型表	说明
I	基本型号	P32A 数字程序段调节器
II	控制输出	0D - 时间比例PID或ON/OFF (继电器) + 电流输出
		2G - 位置比例PID, (M/M驱动) + 电流输出
		3G - 2连续比例PID输出 (4 ~ 20mADC)
		5D - 加热/冷却控制 (继电器+继电器) + 电流输出
		5K - 加热/冷却控制 (2电流输出) + 电流输出
III	功能	1 2输入通道
		2 温湿度演算型
IV	电源	AS 100 ~ 240VAC, 50/60Hz
V	辅助输出	00 无选择
		01 - 1路辅助输出
VI	选项 (1)	0 4点RSW, 无时间事件, 无通讯
		1 12点RSW, 时间事件5点, 无通讯
		2 12点RSW, 时间事件5点, RS-485通讯
VII	选项 (2)	00 无选择
		T0 附测试报告书
		D0 热带处理

尺寸 (单位: mm)



输入类型与测量范围

输入1

· 热电偶

量程代码	输入类型	测量范围 ()	量程代码	输入类型	测量范围 ()	
00	K:CA	0 ~ 1200	11	S (PR10)	0 ~ 1600	
01		0.0 ~ 800	12	W (WRe5-26)	0 ~ 2300	
02		0.0 ~ +400.0	13		0 ~ 1400	
03		-200 ~ +1200	14		PR40-20	0 ~ 1900
04		-200.0 ~ +300.0	15	Ni-Ni-Mo	0 ~ 1300	
05		-200.0 ~ +200.0	16	N	0 ~ 1300	
06		E (CRC)	0.0 ~ 800.0	17	PL	0 ~ 1300
07		J (IC)	0.0 ~ 800.0	18	DIN U	-200.0 ~ +400.0
08		T (CC)	-200.0 ~ +300.0	19	DIN L	-200.0 ~ +800.0
09		B (PR30-6)	0 ~ 1800	20	金铁镍铬合金	0.0 ~ 300.k(kelvin)
10	R(PR13)	0 ~ 1600				

· 热电阻

量程代码	输入类型	测量范围 ()	量程代码	输入类型	测量范围 ()
32	JIS 89Pt100 (IECPt100)	-200.0 ~ +500.0	48	JIS 89Pt100	-200.0 ~ +500.0
33		-200.0 ~ +200.0	49		-200.0 ~ +200.0
34		-100.0 ~ +150.0	50		-100.0 ~ +150.0
35		-50.0 ~ +200.0	51		-50.0 ~ +200.0
36		-60.0 ~ +40.0	52		-60.0 ~ +40.0
37		-40.0 ~ +60.0	53		-40.0 ~ +60.0
38		0.0 ~ +500.0	54		0.0 ~ +500.0
39		0.0 ~ +400.0	55		0.0 ~ +300.0
40		0.00 ~ +100.00	56		0.00 ~ +100.00

· 直流电流 / 电压

量程代码	输入类型	测量范围 可编程设定	量程代码	输入类型	测量范围 可编程设定
64	4 ~ 20mA	-1999 ~ +9999	69	0 ~ 1V	-1999 ~ +9999
65	0 ~ 20mA		70	-1 ~ +1V	
66	0 ~ 10mV		71	1 ~ 5V	
67	-10 ~ +10mV		72	0 ~ 5V	
68	0 ~ 100mV		73	0 ~ 10V	

输入2

· 热电偶

量程代码	输入类型	测量范围 ()	量程代码	输入类型	测量范围 ()
128	K(CA)	-200.0 ~ +300.0	129	K(CA)	-200 ~ +1200

· 热电阻 (RTD)

量程代码	输入类型	测量范围 ()	量程代码	输入类型	测量范围 ()
160	JIS 89Pt100	-50.0 ~ +200.0	176	JIS 89 JPt100	-50.0 ~ +200.0
161	(IEC Pt100)	0.00 ~ 100.0	177		0.00 ~ 100.00

· 热电阻 (RTD)

量程代码	输入类型	测量范围 可编程设定	量程代码	输入类型	测量范围 可编程设定
192	0 ~ 10V	-1999 ~ +9999	193	1 ~ 5V	-1999 ~ +9999

· 可选择 °F (华氏温标) 显示

DCP551A Mark II



数字程序段调节器

DCP551A Mark II是一可编程数字程序段（多达99条曲线）调节器，可接受热电偶、热电阻、直流电流和直流电压输入信号。本产品具有16个事件输出，16点外部开关输入，存储卡接口，还可选择通讯功能和辅助输出功能。



规格书

一般功能	记忆材料	RAM后备锂电池
	电源	100 ~ 240VAC, 50/60Hz
	消耗功率	25VA max
	环境温度	0 ~ 50
	环境湿度	10 ~ 90% RH (无结露)
	重量	约1.5Kg
程序曲线	曲线数量	99
	段数/曲线	99/曲线(总共2000段)
	时间/段	0 ~ 500小时, 0 ~ 500分, 0.0 ~ 3000.0秒
	辅助功能	事件, PID组, 输出限幅组, 偏差保持 (G. Soak), PV切换, 循环 (最多400次循环)
	PID组	0组: 延续前一段参数; 设定1~9组 A组: PID参数自动切换, 可设定控制ON - OFF
	输出限幅组	0组: 延续前一段参数; 设定1~9组
	偏差保持 (G. Soak)	类型 (段起点, 段终点, 全过程) 偏差保持幅值: 0 ~ 1000U可设定
	PV启动	每个程序可选 (上升, 下降, 双向)
	循环	每个程序可设定循环次数
	程序连接	每个程序可选择连接程序0~99 (选择0无连接)
	标签	每个程序可设定8个字母或符号
	时间精度	±0.01% (段时间 = 0, 重复和循环延时0.1s)
PV输入	通道数	1
	类型	热电偶、热电阻、直流电流/电压 (全量程输入)
	采样周期	0.1s
	偏值	-1000 ~ +1000U (U: 工程单位)
远程开关 RSW输入	输入点数	16
	功能	固定点: 运行, 保持, 复位, 跳段, 程序号 可变点: 斜坡, 快进, 自整定, 自/手动切换 偏差保持复位, 正/反作用选择, 自动装载, PV1/2选择 干接点和集电极开路
	类型	干接点和集电极开路
指示设定	指示	2或5位7段LED (绿色或橙色)
	趋势显示	7橙色LED
	信息显示	输出值, 偏差值, 事件状态等
控制输出	控制模式	程序控制或定值控制
	输出类型	5G及辅助输出 (CH1.2): 4~20mA 6D: 电压脉冲, 8D: 集电极开路输出
	输出精度	±0.1%FS
	PID参数组	16组, 由程序选择
	PID自整定	普通自整定
	输出MV限幅 (%)	下限: -5.0 ~ 上限 上限: 下限 ~ 105.0
	MV变化率限幅	0.1 ~ 110.0% / 0.1s
	正/反作用	可选择
辅助输出		1或2路, 可选SP, DEV, MV, PV1或PV2
事件EV	输出点数	16
输出	类型	PV型, 时间型, 段号型, 模式型
通讯功能		RS-485, RS-232C

· 使用说明书资料号: CP-SP-1032E

选型表

I II III IV V 例: DCP551A10100

序号	选型表	说明
I	基本型号	DCP551A 数字程序段调节器 Mark II
II	PV输入	1 1通道
		2 2通道
III	选项 (1)	0 固定型号
IV	选项 (2)	0 无选择
		1 1路辅助输出
		2 2路辅助输出, RS-485, RS-232C通讯
V	选项 (3)	00 无选择
		D0 附测试报告书

输入类型测量范围

· 热电偶

量程代码	输入类型	测量范围 ()	量程代码	输入类型	测量范围 ()
16	K (CA)	-200.0 ~ +200.0	08	S (PR10)	0.0 ~ 1600.0
00		0.0 ~ 1200.0	09	W (WRe5-26)	0.0 ~ 2300.0
01		0.0 ~ 800.0	10		0.0 ~ 1400.0
02		0.0 ~ 400.0	11	PR40-20	0.0 ~ 1900.0
03	E (CRC)	0.0 ~ 800.0	12	N	0.0 ~ 1300.0
04	J (IC)	0.0 ~ 800.0	13	PL II	0.0 ~ 1300.0
05	T (CC)	-200.0 ~ +300.0	14	Ni-Ni-Mo	0.0 ~ 1300.0
06	B (PR13)	0.0 ~ 1800.0	15	金铁镍铬	0.0 ~ 300.0 K (k: 开尔文温标)
07	R (RR13)	0.0 ~ 1600.0			

· 热电阻 (RTD)

量程代码	输入类型	测量范围 ()	量程代码	输入类型	测量范围 ()
64	JIS '89 Pt100 (IEC Pt100)	-200.0 ~ +500.0	96	JIS '89 Pt100	-200.0 ~ +500.0
65		-200.0 ~ +200.0	97		-200.0 ~ +200.0
66		-100.0 ~ +150.0	98		-100.0 ~ +150.0
67		-50.0 ~ +200.0	99		-50.0 ~ +200.0
68		-40.0 ~ +60.0	100		-40.0 ~ +60.0
69		0.0 ~ 100.0	101		0.0 ~ 100.0
70		0.0 ~ 300.0	102		0.0 ~ 300.0
71	0.0 ~ 500.0	103	0.0 ~ 500.0		

· 直流电流 / 电压

量程代码	输入类型	测量范围 (可编程设定)	量程代码	输入类型	测量范围 (可编程设定)
48	4 ~ 20mA	-19999 ~ +20000 (工程单位) 小数点位置可调	134	2.4 ~ 20mA	-19999 ~ +20000 (工程单位) 小数点位置可调
52	2.4 ~ 20mA		129	0 ~ 1V	
49	0 ~ 10mV		130	-1 ~ +1V	
50	-10 ~ +10mV		131	1 ~ 5V	
51	0 ~ 100mV		132	0 ~ 5V	
128	4 ~ 20mA		133	0 ~ 10V	

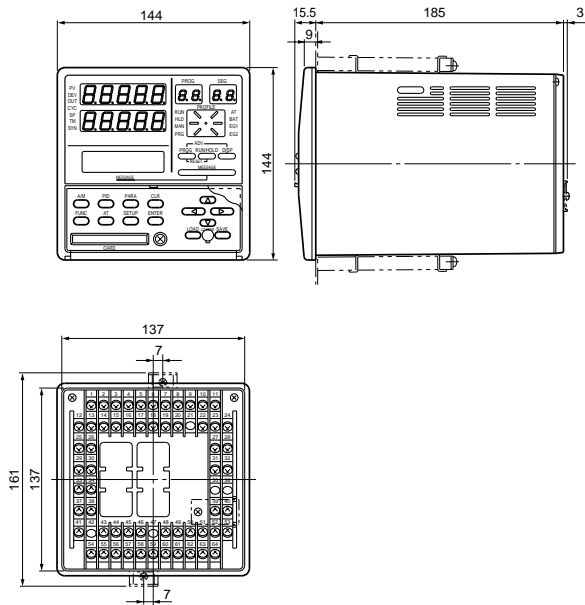
· 可选择 F (华氏温标) 显示

可选附件 (另售)

型号	说明
81446141-001	软防尘盖
81446140-001	锂电池
SKM008A	存储器卡 (RAM, 电池不可更换)
SKM016A	存储器卡 (RAM, 电池不可更换)
SKM064A	存储器卡 (RAM, 电池不可更换)
SKM256C	存储器卡 (RAM, 电池可更换)
SKM008E	存储器卡 (EPROM)
SKM032E	存储器卡 (EPROM)
SLP-P55J10	PC下载软件

尺寸

(单位: mm)



DCP552A Mark II



数字程序段调节器

DCP552是一可编程数字的程序段双回路调节器，可接受热电偶、热电阻、直流电流和直流电压输入信号，可设置多达49条曲线的高性能调节器。

此调节器支持数字量I/O，具有16点事件输出，16点开关输入，附带存储卡接口，可选择通讯和辅助输出功能。

规格书

一般功能	记忆材料	RAM后备锂电池	
	电源	100 ~ 240VAC, 50/60Hz	
	消耗功率	30VA (电源: 100VAC), 40VA (电源: 200VAC)	
	环境温度	0 ~ 50	
	环境湿度	10 ~ 90%RH (无结露)	
	重量	约1.5Kg	
	程序曲线	曲线数量	49 × 2
		段数/曲线	99/曲线 (总共2000段)
		时间/段	0 ~ 500小时, 0 ~ 500分, 0.0 ~ 3000.0秒
		辅助功能	事件、PID组、输出限幅组、偏差保持 (G. Soak)、PV切换、循环
PID组		0组: 延续前一段参数; 设定1 ~ 9组 A组: PID参数自动切换, 可设定控制ON - OFF	
输出限幅组		0组: 延续前一段参数; 设定1 ~ 9组	
偏差保持 (G. Soak)		类型 (段起点, 段终点, 全过程) 偏差保持幅值: 0 ~ 1000U可设定	
PV启动		每个程序均可选 (上升, 下降, 双向)	
循环		每个程序可选循环次数	
程序连接		每个程序可选择连接程序号0 ~ 49 (0无连接)	
标签	每个程序可设定8个字母或符号		
时间精度	±0.01% (段时间=0, 重复和循环延时0.1s)		
PV输入	通道数	2	
	类型	热电偶、热电阻、直流电流/电压 (全量程输入)	
	采样周期	0.1s	
远程开关	偏值	-1000 ~ +1000U (U: 工程单位)	
	输入点数	16	
	功能	固定点: 运行, 保持, 复位, 跳段, 程序号, CH1或CH2操作取消 可变点: 斜坡, 快进, 自整定, 自/手动切换 偏差保持复位, 正/反作用选择, 自动装载 O ₂ 传感器检查	
指示设定	类型	继电器接点或集电极开路	
	指示	2或5位7段LED (绿色或橙色)	
	趋势显示	7橙色LED	
控制输出	信息显示	输出值, 偏差值, 事件状态等	
	控制模式	程序控制或定值控制	
	输出类型	5G (CH1.2)及辅助输出 (AUX1.AUX2): 4 ~ 20mA, 6D (CH1.2): 电压脉冲, 8D (CH1.2): 集电极开路输出	
	输出精度	±0.1%FS	
	PID参数组	16组, (9组由程序选择, 7组区域选择)	
	PID自整定	普通自整定	
	输出MV限幅 (%)	下限: -5.0 ~ 上限 上限: 下限 - 105.0	
MV变化率限幅	0.1 ~ 110.0% / 0.1s		
正/反作用	可选择		
辅助输出	1或2路, 可选SP1, SP2, DEV1, DEV2, MV1, MV2, PV1或PV2		
事件EV	输出点数	16	
	输出类型	PV型, 时间型, 段号型, 模式型	
通讯功能	RS - 485, RS - 232C		

· 使用说明书资料号: CP - SP - 1033E

选型表

I II III IV V 例: DCP552A20000

序号	选型表	说明
I	基本型号	DCP552A 数字程序段调节器 MARK
II	PV输入	2 2通道
III	碳势输入	0 无
		1 有 (CH2仅作碳势输入)
IV	选项 (1)	0 无选择
		1 1路辅助输出
		2 2路辅助输出, RS - 485及RS - 232C通讯
V	选项 (2)	00 无选择
		D0 附测试报告书

输入类型与测量范围

· 热电偶

量程代码	输入类型	测量范围 ()	量程代码	输入类型	测量范围 ()
16	K (CA)	-200.0 ~ +200.0	08	S (PR10)	0.0 ~ 1600.0
00		0.0 ~ 1200.0	09	W (WRε5 - 26)	0.0 ~ 2300.0
01		0.0 ~ 800.0	10		0.0 ~ 1400.0
02		0.0 ~ 400.0	11	PR40 - 20	0.0 ~ 1900.0
03	E (CRC)	0.0 ~ 800.0	12	N	0.0 ~ 1300.0
04	J (IC)	0.0 ~ 800.0	13	PL II	0.0 ~ 1300.0
05	T (CC)	-200.0 ~ +300.0	14	Ni - Ni - Mo	0.0 ~ 1300.0
06	B (PR30 - 6)	0.0 ~ 1800.0	15	金铁镍钴合金	0.0 ~ 300.0K
07	R (PR13)	0.0 ~ 1600.0			(K: 开尔文温标)

· 热电阻 (RTD)

量程代码	输入类型	测量范围 ()	量程代码	输入类型	测量范围 ()
64	JIS '89 Pt100 (IEC Pt100)	-200.0 ~ +500.0	96	JIS '89 Pt100	-200.0 ~ +500.0
65		-200.0 ~ +200.0	97		-200.0 ~ +200.0
66		-100.0 ~ +150.0	98		-100.0 ~ +150.0
67		-50.0 ~ +200.0	99		-50.0 ~ +200.0
68		-40.0 ~ +60.0	100		-40.0 ~ +60.0
69		0.0 ~ 100.0	101		0.0 ~ 100.0
70		0.00 ~ 300.0	102		0.0 ~ 300.0
71	0.00 ~ 500.0	103	0.0 ~ 500.0		

· 直流电流 / 电压

量程代码	输入类型	测量范围 ()	量程代码	输入类型	测量范围 ()
48	mA (线性)	4 ~ 20mA	135	氧传感器 (注)	0 ~ 1250mV碳势 (CP值) 指示范围: 0.000 ~ 4.000°C (但是, 注意PID控制的计算是 0.000 ~ 2.000%) 氧压指示范围: 0.000 ~ 1.500 × 10 ⁻²⁰ atm
52		2.4 ~ 20mA			
49		0 ~ 10mV			
50	mV (线性)	-10 ~ +10mV			
51		0 ~ 100mV			
128	mA (线性)	4 ~ 20mA			
134		2.4 ~ 20mA			
129	V (线性)	0 ~ 1V			
130		-1 ~ +1V			
131		1 ~ 5V			
132		0 ~ 5V			
133		0 ~ 10V			

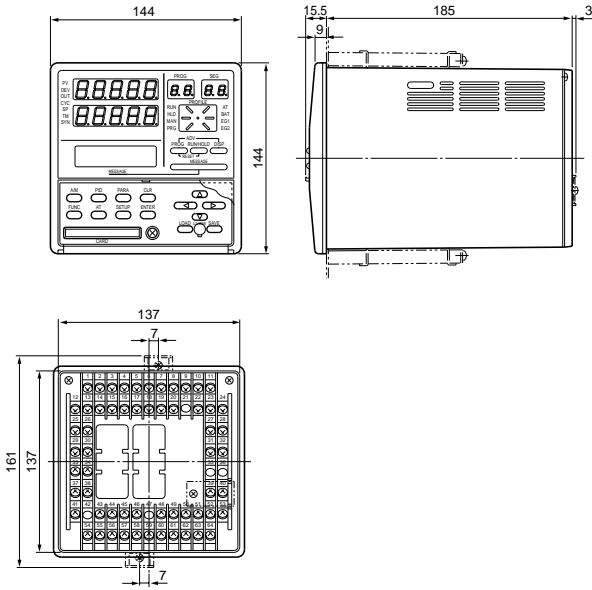
注: · 可配合的氧传感器有: 日本Glass Co., Ltd, Marathon Monitors, Cambridge, corning, AACC (先进大气控制公司) Bather Colman and Furnace Control生产的氧传感器。
· 有碳势输入功能的仪表PV2被固定碳势输入。
· 可选择 °F (华氏温标) 显示

可选附件 (另售)

型号	说明
81446141-001	软防尘盖
81446140-001	锂电池
SKM008A	存储器卡 (RAM, 电池不可更换)
SKM016A	存储器卡 (RAM, 电池不可更换)
SKM064A	存储器卡 (RAM, 电池不可更换)
SKM256C	存储器卡 (RAM, 电池可更换)
SKM008E	存储器卡 (EPROM)
SKM032E	存储器卡 (EPROM)
SLP-P55J10	PC下载软件

尺寸

(单位: mm)



2

记录仪 / 显示器 / 转换器

SRF106	智能记录仪 - 6通道打印式	2-2
SRF206 / 212 / 224	智能记录仪 - 6 / 12 / 24通道打印式	2-3
SRF101 / 102 / 103	智能记录仪 - 1 / 2 / 3笔式	2-4
SRF201 / 202 / 203	智能记录仪 - 1 / 2 / 3笔式	2-5
SI	智能型显示器(LED光柱显示器)	2-6
CMC10A	通讯控制器 CC-Link / CPL 转换器	2-7
CMC10B	通讯控制器 CPL / CPL转换器	2-8
CMC10D	通讯控制器 DeviceNet / CPL转换器	2-9
CMC10G	通讯控制器 PLC / 调节器转换器	2-10
CMC10L	通讯控制器 RS-232C / RS-485变换器	2-11
CMC10P	通讯控制器 PROFIBUS - DP / CPL转换器	2-12

认证：



产品通过CE认证，可以出口欧洲。



认证机构：由UL登记，满足CSA质量要求。

SRF106



智能记录仪 - 6通道打印式

SRF106是一种高性能的6通道打印式记录仪，所用记录纸的宽度为100mm。记录仪的输入信号包括：直流电压，热电偶和热电阻(RTD)的信号等。通过选项可选择事件输出、外部接点输入、照明灯和通讯。



规格书

一般功能	电源	100 ~ 240VAC .50/60Hz
	消耗功率	大约15VA (最大30VA)
	环境温度	0 ~ 50
	环境湿度	30 ~ 90% RH (无结露)
输入部分	重量	3.4Kg, 3.7Kg (有附加功能型)
	类型	直流电压: mV, V 热电偶: R, S, B, K, E, J, T, Nicrosil - Nisil, WRe0 - 26, WRe5 - 26, PR40 - 20, PL, Ni - NIMO, Kp - Au7Fe, 热电阻: Pt100, JPt100
	通道数	6
	输入测量周期	30s/6通道
	PV偏值	-1999 ~ +29999
显示部分	显示系统	7位, 7段LED数字 (红和绿)
	显示周期	4s/点
	显示内容	测量值、通道号、报警显示、年/月/日、时/分、走纸速度和其他配置数据
记录仪部分	图表形式	可折叠系统
	趋势记录周期	30s/6通道
	特性	点阵
	有效记录宽度	-1.0 ~ +101.0mm
	走纸速度	2.5, 5, 10, 20, 40, 60, 120, 240mm/h可选
记录模式	记录精度	±0.5%FS
	趋势记录	PV值 (模拟); 通道号
	趋势 + 制表记录	PV值 (模拟); 通道号
	趋势 + 时间报表记录	PV值 (模拟); 通道号
事件(EV)输出	继电器输出点	6点
	输出设置	每通道最多4个事件操作, 可以自由组合实现“OR”运算
	输出形式	变换触点 (NC和NO触点)
	触点规格	250VAC/3A或30VDC/3A, 最小: 5VDC/10mA
外部接点输入(RSW)	输入点数	4点
	功能	RSW1:记录开始; RSW2:请求(DMD)打印; RSW3:图表进纸; RSW4: # 1到# 4信息打印
	开关系统	交替

· 使用说明书资料号: CP-UM-1666E

选型表

I II III IV V VI VII 例:SRF106AS21100

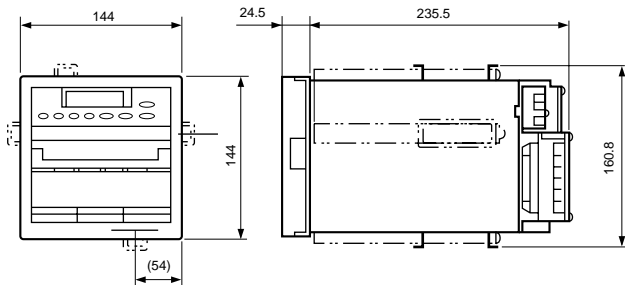
序号	选型表	说明
I	基本型号 SRF106	100mm, 6通道打印记录仪
II	电源 A	100 ~ 240VAC
III	输入 S	全量程输入 (标准规格)
IV	选项(1) 0	无
	1	6个事件
	2	6个事件, 4个远程开关
V	通讯 0	无
	1	RS-485
	2	RS-232C
VI	照明灯 0	无
	1	有
VII	追加处理 00	无
	D0	有测试数据
	T0	耐热处理

输入类型与测量范围

量程代码	输入类型	测量范围()	量程代码	输入类型	测量范围()
00	mV	±20mV (注)	22	B	0.0 ~ 1820.0
01		±40mV (注)	23	K	-200.0 ~ +1370.0
02		±60mV (注)	24	E	-200.0 ~ +800.0
03		±200m (注)	25	J	-200.0 ~ +1100.0
04	V	±2V (注)	26	T	-200.0 ~ +400.0
05		±5V (注)	27	Nicrosil - Nisil	0.0 ~ 1300.0
06		0 ~ 10V (注)	28	WRe0 - 26	0.0 ~ 2320.0
10	mV	±20mV	29	WRe5 - 26	0.0 ~ 2320.0
11		±40mV	30	PR40 - 20	0.0 ~ 1880.0
12		±60mV	31	PL II	0.0 ~ 1290.0
13		±200mV	32	Ni - Ni - Mo	0.0 ~ 1200.0
14	V	±2V	33	Kp - Au7Fe	0.0 ~ 300.0K
15		±5V	40	Pt100	-200.0 ~ +550.0
16		0 ~ 10V	41	JPt100	-200.0 ~ +550.0
20	R	0.0 ~ 1760.0	注: 指示范围: -19999 ~ +29999		
21	S		可选择 ° (华氏温标) 显示		

尺寸

(单位: mm)



可选附件 (另售)

型号	说明
SLP-F10J20	PC 下载软件
	适用测量范围(例)
81409977-004	折叠记录纸(再生纸) (40格) (每盒10叠) 0 ~ 160, 0 ~ 200, 0 ~ 400, 0 ~ 800
81406088-001	折叠记录纸(再生纸) (50格) (每盒10叠) 0 ~ 100%
81409977-002	折叠记录纸(再生纸) (60格) (每盒10叠) 0 ~ 30, 0 ~ 120, 0 ~ 300, 0 ~ 600
81409977-003	折叠记录纸(再生纸) (70格) (每盒10叠) 0 ~ 14, 0 ~ 700, 0 ~ 1400, -20 ~ +50
81409977-005	折叠记录纸(再生纸) (75格) (每盒10叠) 0 ~ 150, 100 ~ 250, 0 ~ 750
81409977-001	折叠记录纸(再生纸) (50格) (每盒10叠) 0 ~ 100%
81407115-001	清洁记录纸 (50格) (每盒10叠) 用于洁净房间, 0 ~ 100%
81406107-001	打印色带
81401325	250 精密电阻 (精度 ± 0.02%) (1只)
81446642-001	250 精密电阻 (精度 ± 0.05%) (2只)
81446424-001	安装支架

SRF206/212/224



智能记录仪 - 6/12/24通道打印式

SRF206/212/224是一种高性能的6/12/24通道打印式记录仪，所用记录纸的宽度为180mm。记录仪的输入信号包括：直流电压，热电偶和热电阻型(RTD)，同时通讯数据和ON/OFF信号可以作为输入信号记录。选项包括事件输出、外部接点输入、记录纸照明灯和通讯。



规格书

一般功能	电源	100 ~ 240VAC, 50/60Hz
	消耗功率	大约50VA (最大100VA)
	环境温度	0 ~ 50
	环境湿度	30 ~ 90% RH (无结露)
	重量	大约7 ~ 8Kg
输入部分	类型	直流电压: mV, V 热电偶: R, S, B, K, E, J, T, N, WRe0-26, WRe5-26, PR40-20, PL, Ni-NiMo, 热电阻: Pt100, JPt100, JPt50, Ni508
	通道数	6/12/24
	输入测量周期	6/12 通道型: 15s/ 24通道型: 30s
	PV值	-19999 ~ +29999
	显示部分	显示系统
记录了部分	记录纸形式	记录纸折叠
	特性	点阵
	有效记录宽度	-1.8 ~ +181.8mm
	走纸速度	1 ~ 480mm/h, 每步1mm/h可以调整
	记录精度	±0.5%FS
记录模式	趋势记录	PV值(模拟); 通道号
	趋势+制表记录	PV值(模拟); 通道号, 或标记/时间/走纸速度/标签/单位/标定上下限的值
	趋势+时间报表记录	PV值(模拟); 通道号
事件(EV)输出	事件的设置数量	每个通道可设定4个事件
	设置范围	-19999 ~ +2999999
	回差	0 ~ 29999
外部接点输入(RSW)	外部开关输入	4点
	继电器输出	6, 12
	集电极开路输出	12+3 (专用输出)
	通讯	RS-485, RS-232C

· 使用说明书资料号: CP-SP-1027C

可选附件 (另售)

型号	说明	
SLP-F20J20	PC下装软件	
		适用测量范围(例)
81407861-001	折叠记录纸(100格) (每盒10叠)	0 ~ 100%
81409978-002	折叠记录纸(120格) (再生纸)(每盒10叠)	0 ~ 1200 (), 0 ~ 600 ()
81409978-003	折叠记录纸(140格) (再生纸)(每盒10叠)	0 ~ 700 (), 0 ~ 14 (pH)
81409978-004	折叠记录纸(80格) (再生纸)(每盒10叠)	0 ~ 400 (), 0 ~ 800 ()
81409978-005	折叠记录纸(150格) (再生纸)(每盒10叠)	0 ~ 150 (), -50 ~ +100 ()
81409978-001	折叠记录纸(100格) (再生纸)(每盒10叠)	0 ~ 100%
81407937-001	清洁记录纸 (100格)(每盒10叠)	用于洁净房间, 0 ~ 100%
81407408-001	打印色带	
81401325	250 精密电阻 (精度 ±0.02%) (1只)	
81446642-001	250 精密电阻 (精度 ±0.05%) (2只)	
81446643-001	安装支架	

选型表

I II III IV V VI VII 例: SRF212AS20100

序号	选型表	说明	
I	基本型号	SRF206 180mm, 6通道打印记录仪	
		SRF212 180mm, 12通道打印记录仪	
		SRF224 180mm, 24通道打印记录仪	
II	电源	A 100 ~ 240VAC	
III	输入	S 全量程输入 (标准规格)	
IV	选项(1)	0	无
		1	继电器输出(6)
		2	继电器输出(6)+外部开关输入(4)
		4	继电器输出(12)
		5	继电器输出(12)+外部开关输入(8)
		7	继电器输出(12)+集电极开路输出(12)
		8	继电器输出(12)+集电极开路输出(12)+外部开关输入(12)
		V	通讯
VI	照明灯	0 无 1 有	
VII	追加处理	00	无
		D0	有测试数据
		T0	耐热处理

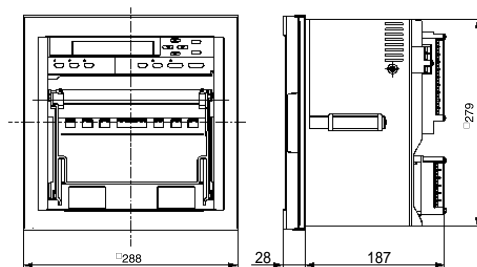
输入类型与测量范围

量程代码	输入类型	测量范围()	量程代码	输入类型	测量范围()
00	mV	±20mV(注)	22	B	0.0 ~ 1820.0
01		±40mV(注)	23	K	-200.0 ~ +1370.0
02		±60mV(注)	24	E	-200.0 ~ +800.0
03		±200mV(注)	25	J	-200.0 ~ +1100.0
04	V	±2V(注)	26	T	-200.0 ~ +400.0
05		±5V(注)	27	N	0.0 ~ 1300.0
06		0 ~ 10V(注)	28	WRe0-26	0.0 ~ 2320.0
10		±20mV	29	WRe5-26	0.0 ~ 2320.0
11	mV	±40mV	30	PR40-20	0.0 ~ 1880.0
12		±60mV	31	PL II	0.0 ~ 1290.0
13		±200mV	32	Ni-Ni-Mo	0.0 ~ 1200.0
14		±2V	40	Pt100	-200.0 ~ +550.0
15	V	±5V	41	JPt100	-200.0 ~ +550.0
16		0 ~ 10V	42	JPt50	-200.0 ~ +550.0
20		R	43	Ni508	-50.0 ~ 150.0
21	S	0.0 ~ 1760.0			

注: 指示范围: -19999 ~ +29999
可选择 °F (华氏温标) 显示

尺寸

(单位: mm)



SRF101/102/103

智能记录仪 - 1/2/3笔式

SRF101/102/103是一种高性能的笔式记录仪，所用记录纸的宽度为100mm。记录仪的输入信号包括：直流电压，热电偶和热电阻(RTD)信号。通过选项可选择事件输出、外部接点输入和通讯。



规格书

一般功能	电源	100 ~ 240VAC, 50/60Hz
	消耗功率	大约40VA
	环境温度	0 ~ 50
	环境湿度	30 ~ 90% RH (无结露)
输入部分	重量	1笔: 3.9Kg, 2笔: 4.1Kg, 3笔: 4.3Kg(有附加功能)
	类型	热电偶: R, S, B, K, E, J, T, Ni - NiMo, WRe0 - 26, WRe5 - 26, PL, Microsil - Nisil 直流电压: mV, V, 热电阻: Pt100, JPt100
	通道数	1, 2或3
	采样周期	大约125ms
显示部分	PV偏值	- 9999 ~ + 19999范围内设置
	显示系统	7位, 7段LED数字 (红色和绿色)
	显示周期	4s(通道更新); 0.5s(数据更新)
记录仪部分	显示内容	测量值、通道号、报警显示、日期、时间、 走纸速度和其他配置数据
	记录纸形式	折叠类 (折叠系统)
	趋势记录周期	用笔连续记录
	数字打印	用打印笔打点式记录
记录模式	有效记录宽度	- 0.5 ~ +100.5mm考虑校准位置(0%)
	制表速度	1 ~ 599mm/h, 或10 ~ 200mm/h, 可选择
	记录精度	± 0.5%FS
	趋势记录	PV值 (模拟)
事件(EV) 输出	趋势 + 列表记录	PV值 (模拟)
	趋势 + 时间报表记录	PV值 (模拟)
	继电器输出点	6点
	输出设置	每通道最多2个事件操作, 可以自由组合实现“OR”运算
外部接点 输入 (RSW)	输出形式	变换 触点(NC和NO触点)
	触点规格	100VAC / 0.2A或30VDC / 0.3A
	输入点数	4点
	功能	RSW1: 记录开始; RSW2: 命令0 (DMD)打印; RSW3: 图表进纸; RSW4: # 1到 # 4信息打印 交替
开关系统		

· 使用说明书资料号: CP-UM-1667E

可选附件 (另售)

型号	说明	
SLP-F10J20	PC下载软件	适用测量范围(例)
81409977-004	折叠记录纸(再生纸) (40格)(每盒10叠)	0 ~ 160, 0 ~ 200, 0 ~ 400, 0 ~ 800
81406088-001	折叠记录纸(再生纸) (50格)(每盒10叠)	0 ~ 100%
81409977-002	折叠记录纸(再生纸) (60格)(每盒10叠)	0 ~ 30, 0 ~ 120, 0 ~ 300 0 ~ 600
81409977-003	折叠记录纸(再生纸) (70格)(每盒10叠)	0 ~ 14, 0 ~ 700, 0 ~ 1400 - 20 ~ + 50
81409977-005	折叠记录纸(再生纸) (75格)(每盒10叠)	0 ~ 150, 100 ~ 250, 0 ~ 750
81409977-001	折叠记录纸(再生纸) (50格)(每盒10叠)	0 ~ 100%
81407115-001	清洁记录纸 (50格)(每盒10叠)	用于洁净房间, 0 ~ 100%
81446293-001	1# 记录笔 (红色) (3支)	
81446294-001	2# 记录笔 (绿色) (3支)	
81446295-001	3# 记录笔 (蓝色) (3支)	
81446296-001	打印用笔 (紫色) (3支)	
81401325	250 精密电阻 (精度 ± 0.02%)(1只)	
81446642-001	250 精密电阻 (精度 ± 0.05%)(2只)	
81446643-001	安装支架	

选型表

I II III IV V VI VII 例: SRF102AA01000

序号	选型表		说明			
I	基本型号	SRF101	100mm, 1笔记录仪			
		SRF102	100mm, 2笔记录仪			
		SRF103	100mm, 3笔记录仪			
II	电源	A	100 ~ 240VAC			
III	输入	A	型号	第1笔	第2笔	第3笔
			SRF101	T/C、电压	—	—
			SRF102	T/C、电压	T/C、电压	—
		B	SRF101	RTD、电压	—	—
			SRF102	RTD、电压	RTD、电压	—
			SRF103	RTD、电压	RTD、电压	RTD、电压
		C	SRF101	T/C、电压	RTD、电压	—
			SRF102	T/C、电压	RTD、电压	RTD、电压
			SRF103	T/C、电压	T/C、电压	—
		D	SRF101	RTD、电压	T/C、电压	—
			SRF102	RTD、电压	T/C、电压	—
			SRF103	RTD、电压	T/C、电压	T/C、电压
E	SRF101	T/C、电压	T/C、电压	RTD、电压	—	
	SRF103	T/C、电压	T/C、电压	RTD、电压	—	
F	SRF101	RTD、电压	RTD、电压	T/C、电压	—	
	SRF103	RTD、电压	RTD、电压	T/C、电压	—	
IV	选项(1)	0	无			
		1	事件 6 点			
		2	事件 6 点 + 远程开关 4 点			
V	通讯	0	无			
		1	RS-485			
		2	RS-232C			
VI	选项(2)	0	无			
		00	无			
VII	选项(3)	DO	有测试数据			
		TO	热带处理			

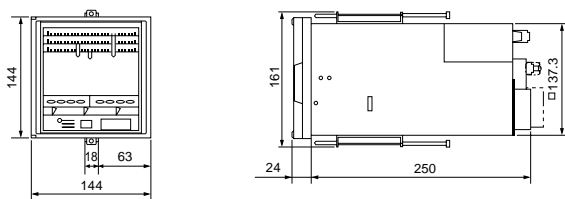
输入类型与测量范围

量程代码	输入类型	测量范围()	量程代码	输入类型	测量范围()
100	mV	± 14.00mV(注)	270	N	0.0 ~ 1300.0
101		± 25.00mV(注)	271		0.0 ~ 700.0
102		± 70.00mV(注)	272		0.0 ~ 350.0
105	V	± 5.000V(注)	280	WRe0-26	0.0 ~ 2320.0
200	R		290	WRe5-26	0.0 ~ 2320.0
210	S	0.0 ~ 1760.0	310	PL II	- 100.0 ~ + 1390.0
220	B	0.0 ~ 1820.0	311		- 100.0 ~ + 600.0
230		- 200.0 ~ + 1370.0	312		- 100.0 ~ + 300.0
231	K	- 200.0 ~ + 600.0	320	Ni - Ni - Mo	0.0 ~ 1310.0
232		- 200.0 ~ + 300.0	401	Pt100	- 200.0 ~ + 300.0
240	E	- 200.0 ~ + 900.0	402		- 140.0 ~ + 150.0
241		- 200.0 ~ + 350.0	403		- 100.0 ~ + 100.0
250	J	- 200.0 ~ + 1100.0	411	JPt100	- 200.0 ~ + 300.0
251		- 200.0 ~ + 450.0	412		- 140.0 ~ + 150.0
260	T	- 200.0 ~ + 400.0	413	- 100.0 ~ + 100.0	
261		- 200.0 ~ + 250.0			

注: 指示范围: - 19999 ~ + 29999
可选择 F (华氏温标) 显示

尺寸

(单位: mm)



SRF201/202/203

智能记录仪 - 1/2/3笔式

SRF201/202/203是一种高性能的笔式记录仪，所用记录纸的宽度为180mm。记录仪可接受的输入信号包括：直流电压，热电偶和热电阻(RTD)等信号。选项包括事件输出、外部接点输入和通讯等功能。



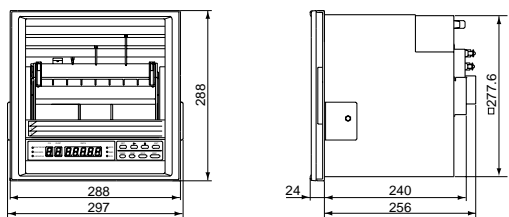
规格书

一般功能	电源	100 ~ 240VAC.50/60Hz
	消耗功率	大约40VA
	环境温度	0 ~ 50
	环境湿度	30 ~ 90% RH (无结露)
输入部分	重量	没有附加功能: 1笔: 7.8Kg, 2笔: 8.3Kg, 3笔: 8.8Kg 有附加功能: 1笔: 8.1Kg, 2笔: 8.6Kg, 3笔: 9.1Kg
	类型	热电偶: R, S, B, K, E, J, T, Ni-NiMo, WRe0-26, WRe5-26, PL, Nicrosil-Nisil 直流电压: mV, V, 热电阻: Pt100, JPt100
	通道数	1, 2或3
	采样周期	大约125ms
显示部分	PV偏值	-19999 ~ +29999 (工程单元包括小数点)
	显示系统	7位数字, 7段LED (红色和绿色)
	显示周期	4s(通道更新); 0.5s(数据更新)
记录仪部分	记录纸形式	折叠类 (折叠系统)
	趋势记录周期	用笔连续记录
	数字打印	用打印笔打点式记录
	有效记录宽度	-0.5 ~ +180.5mm考虑校准位置(0%)
记录模式	趋势记录	PV值 (模拟):
	趋势+报表记录	PV值 (模拟):
	趋势+时间表格记录	PV值 (模拟):
	记录精度	±0.5%FS
事件(EV)输出	继电器输出点	6点
	输出设置	每通道最多2个事件操作, 可以自由组合实现“OR”运算
	输出形式	变换 触点(NC和NO触点)
外部接点输入	触点规格	100VAC/0.2A或30VDC/0.3A
	输入点数	4点
	功能	RSW1: 记录纸进纸; RSW2: 请求(DMD)打印; RSW3: 开路集电极; RSW4: #1到#4信息打印
	开关类型	干接点或开放集电极

· 使用说明书资料号: CP-SP-1037C

尺寸

(单位: mm)



选型表

I II III IV V VI VII 例: SRF201AA00000

序号	选型表	说明				
I	基本型号	SRF201	180mm 1笔记录仪			
		SRF202	180mm 2笔记录仪			
		SRF203	180mm 3笔记录仪			
II	电源	A	100 ~ 240VAC			
III	输入类型范围	A	型号	第1笔	第2笔	第3笔
			SRF201	T/C、电压	—	—
		SRF202	T/C、电压	T/C、电压	—	
		SRF203	T/C、电压	T/C、电压	T/C、电压	
		B	SRF201	RTD、电压	—	—
			SRF202	RTD、电压	RTD、电压	—
			SRF203	RTD、电压	RTD、电压	RTD、电压
		C	SRF202	T/C、电压	RTD、电压	—
			SRF203	T/C、电压	RTD、电压	RTD、电压
		D	SRF202	RTD、电压	T/C、电压	—
			SRF203	RTD、电压	T/C、电压	T/C、电压
		E	SRF203	T/C、电压	T/C、电压	RTD、电压
SRF203	RTD、电压		RTD、电压	T/C、电压		
F	SRF203	T/C、电压	RTD、电压	T/C、电压		
	SRF203	RTD、电压	RTD、电压	T/C、电压		
IV	选项(1)	0	无			
		1	事件6点			
		2	事件6点+远程开关4点			
V	通讯	0	无			
		1	RS-485			
		2	RS-232C			
VI	选项(2)	0	无			
VII	选项(3)	0	无			
		DO	有测量数据			
		TO	热带处理			

输入类型与测量范围

量程代码	输入类型	测量范围()	量程代码	输入类型	测量范围()
100	mV	±14.00mV(注)	270	N	0.0 ~ 1300.0
101		±25.00mV(注)	271		0.0 ~ 700.0
102		±70.00mV(注)	272		0.0 ~ 350.0
105	V	±5.000V(注)	280	WRe0-26	0.0 ~ 2320.0
200	R	0.0 ~ 1760.0	290	WRe5-26	0.0 ~ 2320.0
210	S		310		-100.0 ~ +1390.0
220	B	0.0 ~ 1820.0	311	PL II	-100.0 ~ +600.0
230	K	-200.0 ~ +1370.0	312		-100.0 ~ +300.0
231		-200.0 ~ +600.0	320	Ni-Ni-Mo	0.0 ~ 1310.0
232		-200.0 ~ +300.0	401	Pt100	-200.0 ~ +300.0
240	-200.0 ~ +900.0	402	-140.0 ~ +150.0		
241	-200.0 ~ +350.0	403	-100.0 ~ +100.0		
250	J	-200.0 ~ +1100.0	411	JPt100	-200.0 ~ +300.0
251		-200.0 ~ +450.0	412		-140.0 ~ +150.0
260		-200.0 ~ +400.0	413		-100.0 ~ +100.0
261	T	-200.0 ~ +250.0			

注: 指示范围: -19999 ~ +29999

可选择 F (华氏温标) 显示

可选附件 (另售)

型号	说明
SLP-F10J20	PC下载软件
81407861-001	折叠记录纸, 100格 (每盒10叠)
81409978-001	折叠记录纸, 100格 (每盒10叠) (再生纸)
81409978-002	折叠记录纸, 120格 (每盒10叠) (再生纸)
81409978-003	折叠记录纸, 140格 (每盒10叠) (再生纸)
81409978-004	折叠记录纸, 80格 (每盒10叠) (再生纸)
81409978-005	折叠记录纸, 150格 (每盒10叠) (再生纸)

型号	说明
81407937-001	清洁记录纸, 100格 (每盒10叠)
81446632-001	1# 记录笔, 红色 (3支)
81446633-001	2# 记录笔, 绿色 (3支)
81446634-001	3# 记录笔, 蓝色 (3支)
81446296-001	打印用笔, 紫色 (3支)
81401325	250 精密电阻 (精度 ±0.02%) (1只)
81446642-001	250 精密电阻 (精度 ±0.05%) (2只)

SI

智能型显示器

(LED光柱显示器)

SI指示仪，以LED光柱型式显示过程变量程，体积小、重量轻、可靠性高。显示采用高亮度的LED，有三种颜色（红色、绿色、黄色）可选择，可方便地调节报警设定值。



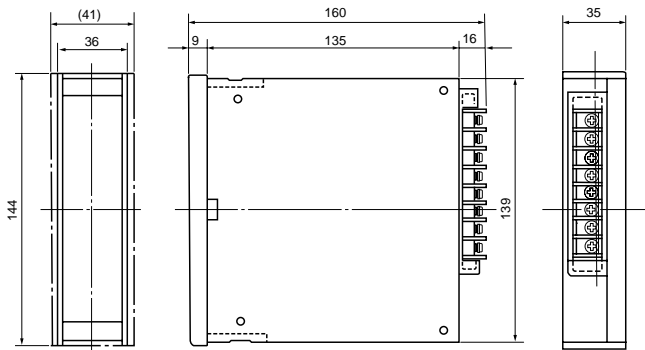
规格书

一般功能	型号	SIA	SIB	SIC	SID
	显示点数	1	2	1	1
	报警	—	—	上/下限	上上限/下下限
输入	输入	4~20mADC, 0~1mADC; 1~5VDC, 0~1VDC; 0~5VDC			
	响应时间	0.5s			
	输入阻抗	4~20mADC输入: 小于10 1~5VDC输入: 大于250K			
指示动作	零点范围调节	±10%FS			
	信号	红色、绿色、黄色LED光柱(颜色可选) 输入满刻度时显示闪烁(只有SIA, SIB)			
	范围	0~100%FS			
报警设置 (SIC-SID)	精度	±1%FS ±1位			
	范围	上/下限	上限值(H): (下限值+1%FS)~100%FS 下限值(L): 0%~(上限值-1%FS)		
		上上限/下下限	上上限值(HH): (上限值+1%FS)~100%FS 上上限值(H): (下限值+1%FS)~(上上限值-1%FS) 下限值(L): (下下限值+1%FS)~(上限值-1%FS) 下下限值(LL): 0%~(下下限值-1%FS)		
输出	类型	干接点125VAC 0.5A, 30VDC 2A阻性负载			
设计	环境温度	0~50		0~45	
	重量	大约500g	大约590g	大约400g	
	额定电压	100/110, 200/220, 120, 240VAC. 50/60Hz或24VDC			
	允许电压	90~121V(100/110V), 180~242V(200/220V), 102~132V(120V), 240~264V(240V), 20.4~27.6VDC(24VDC)			
	构造	机壳: ABS树脂 机盖: 丙烯酸树脂 标签板: ABS树脂			
	安装	表盘嵌入			
	标准附件	安装支架			

· 使用说明书资料号: CP-UM-1221E

尺寸

(单位:mm)



选型表

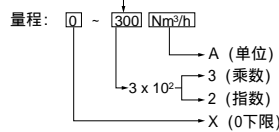
I II III IV V VI 例: SIA8CRA32X

序号	选型表			说明	
				显示点数	报警点数
I	基本型号	SIA		1	0
		SIB		2	0
		SIC		1	2(上/下限)
		SID		1	4(上/下下限)
II	供电	1		100/110VAC 50/60Hz	
		2		200/220VAC 50/60Hz	
		5		120VAC 50/60Hz	
		6		240VAC 50/60Hz	
III	输入	C		4~20mADC	
		F		0~1mADC	
		L		0~1VDC	
		V		1~5VDC	
IV	No.1 显示颜色	R		红	
		G		绿	
		Y		黄	
		No.1 显示范围 (*)		(见量程代码选择表)	
V	No.2 显示颜色	R	—	红	
		G	—	绿	
		Y	—	黄	
		No.2 显示范围 (*)	—	(见量程代码选择表)	
VI	选项	—		无	
		D		有测试报告书	
		T		热带处理	
		—			

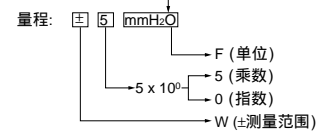
构成顺序: (1)(2)(3)(4)		各段表示内容																												
(1) 单位	型号	A	C	D	H	I	O	X	Y	Z	U	S	T	V	W	—	—	—	—	—	—									
	单位	m ³ /N	%	m ³ /h	min/jC	pH	m	mm	无单位	ppm	hPa	Pa	KPa	MPa	—	—	—	—	—	—	—									
(2) 乘数	型号	1	2	3	4	5	6	7	8	9	A	B	C	D	E	F	G	H	I	J										
	乘数	1	2	3	4	5	6	7	8	9	15	25	35	45	55	65	75	85	95	14										
(3) 指数	型号	7	8	9	0	1	2	3	4	5	6	—	—	—	—	—	—	—	—	—										
	指数	10 ⁻³	10 ⁻²	10 ⁻¹	10 ⁰	10 ¹	10 ²	10 ³	10 ⁴	10 ⁵	10 ⁶	—	—	—	—	—	—	—	—											
(4) 量程	型号	X										W																		
	上/下限值	内容										量程下限值为0时										量程下限为负值, 上限为正值, 并且绝对值相同时								

例:

(1) SIA 8C R A32X T



(2) SIB 8C R A32X G F50W T



CMC10A



通讯控制器

CC-Link / CPL 转换器

CMC10A通讯控制器是用来实现山武数字指示调节器与三菱控制系统 (CC-link) 之间的通讯转换。

此通讯控制器自动获取作为下位机的数字指示调节器的数据, 不断刷新CC-Link主站与CMC10A之间的数据。这大大减小了软件制作的工作量。



规格书

CC-Link (主机 CMC)	通讯系统	广播还原
	同步	点对点
	传输电缆	总线形 (RS-485, 三线形)
	传输速度	10M/5M/1.5M/625K/156Mkpbs
	站类型	远程设备站
	占用站地址数	4站
	产品类型	温度控制器 (8CH或16CH类型选择)
	站编号	1~64 (首站为1~61)
	最大输出距离	通讯速度/总距离: 10M/100m, 5M/150m 2.5M/200m, 625K/600m, 156K/1200m
	最大连接站数	64单元 (然而, 以下条件会感到满意的:) (1 × a) + (2 × b) + (3 × c) + (4 × d) 64.....(1) a: 模块占用1站数 H64 b: 模块占用2站数 c: 模块占用3站数 d: 模块占用4站数 (16 × A) + (54 × B) + (88 × C) 2304.....(2) A: 远程I/O站数 64 B: 远程设备站数 42 C: 本地站, 备用主站, 智能设备站数 26
电缆	CC-Link专用电缆	
CPL (CMC 本地)	通讯系统	半双工
	同步	异步 (启动/停止同步)
	传输电缆	总线形 (RS-485, 三线形)
	传输速度	9600bps
	传输距离	最大500m
最大连接单元数	16单元 (最大16CH)	
站地址	1~127	
装载通讯	CMC	
电源供电电压	24VDC	
消耗功率	5W	
环境温度环境	0~50	
湿度	30~80%RH	
安装方式	DIN导轨或螺钉安装	
重量	300g	

· 使用说明书资料号: CP-UM-5106 (一般功能, 随机带), CP-SP-1047 (设计用)

选型指南

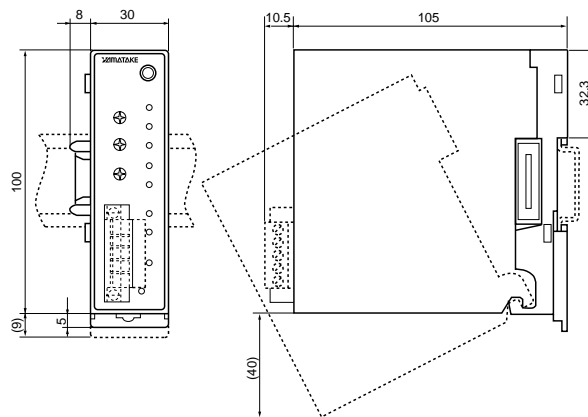
型号	说明
CMC10ACL1A000	通讯控制器CC-Link/CPL转换

可选附件 (另售)

型号	说明
81440792-001	连接器 (4组/单元)
81440793-001	专用下载电缆
81446717-001	终端电阻 (110) (2只/单元)
81446717-002	终端电阻 (130) (2只/单元)

尺寸

(单位: mm)



CMC10B



通讯控制器

CPL / CPL转换器

CMC10B通讯控制器是用来支持多台山武公司的数字指示调节器与上位计算机之间的CPL通讯，CMC10B连续地从指示调节器采集数据，并将数据储存再发送给上位计算机。一台上位计算机可连接31台CMC10B，一台CMC10B可以连接31台数据通讯设备。



规格书

一般功能	电源	24VDC
	消耗功率	5W (标准状态下)
	环境温度	0 - 50
	环境湿度	30 - 90%RH (无结露)
	安装方式	DIN导轨或螺钉安装
	重量	约300g
主站通讯 (上位机 与CMC)	通讯系统	半双工
	同步	启停同步
	传输电缆	总线型 (RS-485, 5线型)
	连接类型	1:N (Max x 31)
	传输速度	19200/9600/4800bps
	传输距离	最长: 500m
	数据格式	8位数据, 偶校验, 1停止位或8位数据, 无校验, 2停止位
从站通讯 (上位机与CMC)	通讯系统	半双工
	同步	启停同步
	传输电缆	总线型 (RS-485, 3线型)
	连接类型	1:N (Max x 31)
	传输速度	19200/9600/480bps
	传输距离	最长500m
	数据格式	8位数据, 偶校验, 1停止位或8位数据, 无校验, 2停止位
设备地址	1 - 31 (子站地址)	
下装通讯输出	CMC10B专用下装器	SLP-CM1J20 (含专用连接电缆)

· 使用说明书资料号: CP-UM-5129E (一般功能, 随机带), CP-SP-1046E (设计说明)
CP-UM-5129E (下载软件说明)

选型指南

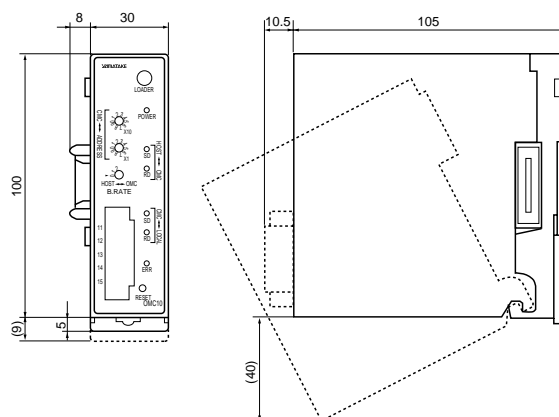
型号	说明
CMC10BCP1A000	通讯控制器

可选附件 (另售)

型号	说明
81440792-001	连接器 (4组/单元)
SLP-CM1J20	CMC10B PC下载软件

尺寸

(单位:mm)



CMC10D



通讯控制器

DeviceNet / CPL转换器

CMC10D是连接DeviceNet主机与带CPL通讯的本地控制设备(例调节器)的通讯转换器。

CMC10D对本地控制设备进行实时采样确保本地设备与主机的通讯无故障最多连接8台CPL通讯的本地设备。

* CPL通讯是山武公司的通讯协议。



规格书

DeviceNet 主机 CMC	通讯系统	主 / 从 系统			
	协议	CAN (控制区域网络)			
	传输通道类型	树型			
	传输速度	125K / 250K / 500KBPS			
	占用数字	输入输出分别22 / 38字 (16 / 32字用于数据) 4字用于命令, 2字用于状态			
	模式类型	通讯适配器			
	远程站数	0 ~ 63			
	最大传输距离	传输速度	500KBPS	250KBPS	125KBPS
		总长度	100m	250m	500m
	连接电缆	DeviceNet专用电缆			
	终端电阻	外接121Ω, 1 / 4W			
	连接器	附件			
	网络功耗	24VDC, 400mA或更低			
	CPL通讯 (CMC 本地)	通讯系统	半双工		
同步		启动 / 停止同步			
传输类型		总线型 (RS - 485 , 三线型)			
传输速度		9600 / 19200bps			
传输距离		最大500m			
最大连接单元		8单元			
数据格式		8位数据, 1位停止位, 偶校验或8位数据, 2位停止位, 无校验			
本地地址		1 ~ 31 (本站地址)			
装载通讯 (CMC PC 本地)	可连接设备	DMC10系列			
	通讯系统	半双工			
	同步	启动 / 停止同步			
	传输电缆	使用专用电缆81440793-001 (可选)			
	控制系统	TTY协议			
	数据格式	8位数据, 1位停止位, 偶校验			
电源供电电压	24VDC				
电源功耗	5W (运行时)				
环境温度	0 ~ 45				
环境湿度	30 ~ 90%RH				
安装方式	DIN导轨或螺钉安装				
重量	约200g				

· 使用说明书资料号 : CP - SP - 1136E (设计用) , CP - UM - 5268E (一般功能。随机带)

选型表

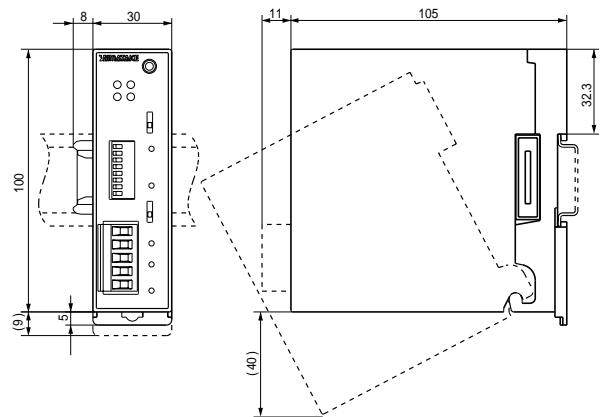
型号	说明
CMC10D001A000	DeviceNet / CPL转换器

可选附件 (另售)

型号	说明
81440793-001	CMC10D下载电缆

尺寸

(单位 : mm)



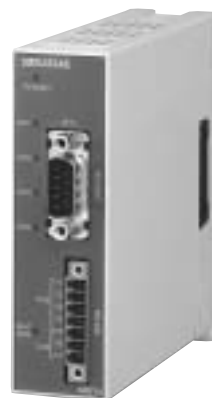
CMC10G



通讯控制器

PLC / 调节器转换器

CMC10G通讯控制器是用来实现PLC与山武控制器之间的通讯连接而无需编程。每个设定项目用AP编辑器都能很容易的设置应用。



规格书

通讯	CH1	RS-232C,全双工,最大15m,梯形口插针
	CH2	RS-485,全双工,5线型,最长500m 连接器(7针5输出)
	CH3	RS-485,半双工,3线型,最长500m 连接器(7针3输出)
	CH4	RS-485,半双工,3线型,最长500m, 螺丝接线端(位于底部)
一般规格	电源供电电压	24VDC
	电源功耗	最大3.0W
	隔离	全部CH与供给电源之间(CH之间无隔离)
	环境温度	0 ~ 50
	环境湿度	30 ~ 90%RH
	安装方式	DIN导轨或螺钉安装
	重量	约200g

· 使用说明书资料号: CP-UM-5185E(一般功能,随机带)

选型指南

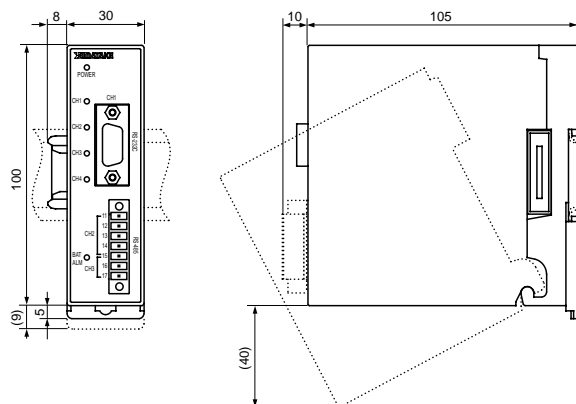
型号	说明
CMC10G001A000	通讯控制器PLC/控制转换器

可选附件(另售)

型号	说明
81446345-001	电池
CBL232FFT02	RS-232C电缆
ESTX240SWWWJC000	AP编辑器

尺寸

(单位:mm)



CMC10L



通讯控制器

RS - 232C / RS - 485变换器

CMC10L通讯控制器是将RS-232C通讯标准转换成RS-485通讯标准的转换器，上位机的RS-232C通讯接口经过这一转换器后，最多可以接31台带RS-485通讯接口的数字调节器。此转换器通过连接器可以方便地与DMC10连接。



规格书

通讯	RS-232C/485 通用规格	通讯系统	半双工
		同步	启动/停止同步
		传输速度	38400/19200/9600/4800/2400/1200/600/300bps
	RS-232C	数据长度	9~15位
		传输系统	无平衡型
		传输距离	15m max
	RS-485	连接方式	1:1
传输系统		平衡型 (RS-485:3线型)	
传输距离		500m max.	
一般功能	电源	连接方式	1:N (31max) 总线连接
		直流	24VDC
	交流	100VAC (50/60Hz) (使用AC适配器)	
	消耗功率	2.0W (工作状态下)	
	环境温度	0~50	
	环境湿度	30~90%RH (无结露)	
	安装方式	盘装或DIN导轨安装	
重量	约150g		

· 使用说明书资料号：CP-UM-5130E (一般功能，随机附)

选型表

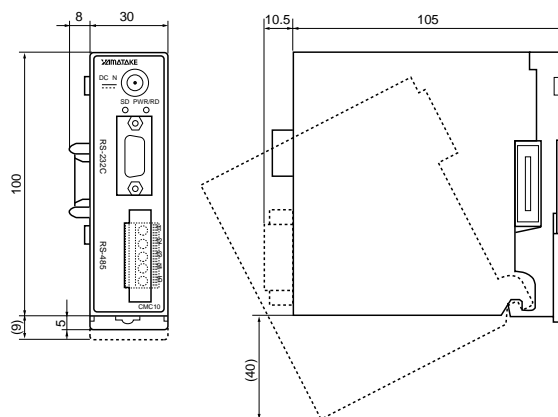
型号	说明
CMC10L001A000	RS-232C/RS-485变换器

可选附件 (另售)

型号	说明
81446748-001	AC适配器
81440792-001	端子连接器 (4组/盒)

尺寸

(单位: mm)



CMC10P



通讯控制器

PROFIBUS - DP / CPL转换器

CMC10P控制器用于连接PROFIBUS - DP（遵从PROFIBUS协议的数据处理器）主站与遵从CPL*协议的现场控制器设备。CMC10P连续采集现场控制器的信号，确保主工作站与现场设备的通讯畅通。每台CMC10P可连接16台CPL通讯的现场仪表。
*CPL（控制器网络）通讯网络是山武公司的主通讯协议。



规格书

PROFIBUS - DP HOST CMC	通讯系统	轮换系统					
	同步	结构同步					
	通道类型	总线型					
	传输速度	12M/6M/3M/1.5M/500K/187.5K/93.75K/19.2K/9.6K bps					
	占用字节数	输入、输出各占用70字节 (数据64字节, 命令4字节, 状态2字节)					
	模块类型	一般型					
	站号	0 ~ 99					
	最远的传输距离 (最远的传输距离 需采用A型电缆)	传输 速度	12M	1.5M	500K	187.5K	93.75K 或更低
	连接电缆	总长度	100m	200m	400m	1000m	1200m
	终端电阻	PROFIBUS专用连接电缆					
	连接器(推荐)	CMC10P内置					
		由Siemens AG公司生产6GK 1500-0FC00、 6GK 1500-0EA02					
	CPL通讯 CMC LOCAL	通讯系统	半双工				
同步		启动 - 停止同步					
通道类型		总线型(RS-485, 3线制)					
传输速度		9600/19200 bps					
传输距离		最长 500m					
连接台数		最多16台(当使用8-段模式时最多8台)					
数据类型		8位数据/偶校验/1位停止位					
下装软件通讯 CMC PC	子站地址	1 ~ 31					
	可连接设备	DMC10系列					
	通讯系统	半双工					
	同步	启动 - 停止同步					
	通道类型	使用专用连接电缆81440793-001(另购)					
供电电压	24VDC						
消耗功率	5W(通讯状态)						
环境温度	0 ~ 45						
环境湿度	30 ~ 90%RH						
安装	螺钉或DIN导轨安装						
重量	约200g						
应用标准	EN50081-2 EN50082-2						

· 使用说明书资料号: CP-SP-1125E(设计), CP-UM-5243E(一般规格, CMC10P随机带)

选型表

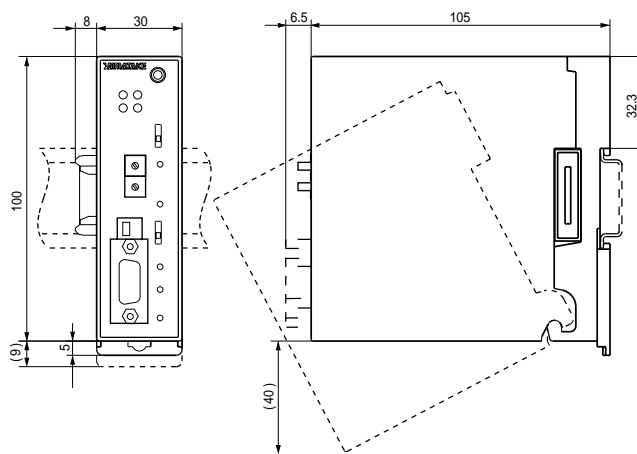
型号	说明
CMC10P001A000	PROFIBUS - DP / CPL 通讯转换器

可选附件(另售)

部件号	说明
81440793-001	CMC10P组态下载电缆

尺寸

(单位:mm)



3

传感器

RHS301 / 302	相对湿度、温度检测器	3-2
RT70	辐射温度传感器	3-3
RT300 / 320	辐射温度传感器	3-4
SPS40E	防爆压力传感器	3-6
SES60	智能地震传感器	3-7
SPS300A / B	智能压力传感器·开关	3-8
T Line Series	温度传感器	3-9
SPC621A / B	插入型测温铂电阻	3-13

认证：



产品通过CE认证，可以出口欧洲。

RHS301/302

相对湿度、温度检测器

RHS301 / 302是高精度、高可靠性湿度检测器，它使用了先进的聚合物湿度传感器，具有灵敏度高、响应迅速、精度高的特点。RHS传感器具有内置的温度传感器，可测量温度，并计算出相对湿度，同时将相对湿度的信号转换成1~5V或4~20mADC信号输出。



规格书

型号	RHS301	RHS302
类型	室内墙面安装型	插入安装型
传感器	湿度	聚合物（高分子薄膜）
	温度	Pt100
测量范围	湿度	0~100%RH（无结露）
	温度	0~50
精度	湿度	0~80%RH: ±2%RH 80~100%RH: ±3%RH (20 时)
	温度	±0.2 (20 时)
滞环	湿度	最大1%RH
	温度	最大0.1
输出	湿度	1~5VDC 负载阻抗最小 10K
	温度	1~5VDC 负载阻抗最小 10K
操作温度	机壳部 -5 ~ +55 传感器部: -20 ~ +80	机壳部 -5 ~ +55 传感器部: -20 ~ +80
额定电源电压	12VDC	24VDC
允许电源电压	11 ~ 15VDC	10 ~ 35VDC
消耗电力	最大120mW	最大800mW
重量	120g	500g

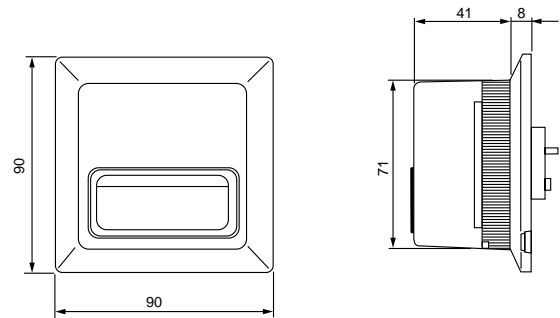
· 使用说明资料：CP-UM-1263, CP-SS-1263E

选型表

型号	说明
RHS301	0~100%RH, 0~50
RHS302	0~100%RH, -20~+80

尺寸

(单位: mm)



WN790A

12 / 24VDC电源, 供RHS301 / 302使用



规格书

频率	47 ~ 440Hz
额定输入电压	100VDC, (90 ~ 132VAC)
额定输出电压, 电流	WN790A101: 12VDC 1.2A WN790A105: 24VDC 0.6A
过流保护	矩形电流限制 (自动恢复)
过压保护	压制型
浪涌电流预防	阻抗型
周围环境温度	0 ~ 71
周围环境湿度	30 ~ 85%RH
消耗电力	最大15W
重量	大约250g

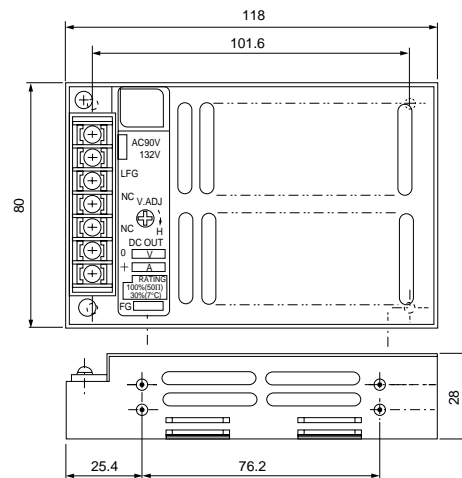
· 使用说明资料：CP-SS-1171

选型表

型号	说明
WN790A101	12VDC 直流电源
WN790A105	24VDC 直流电源

尺寸

(单位: mm)

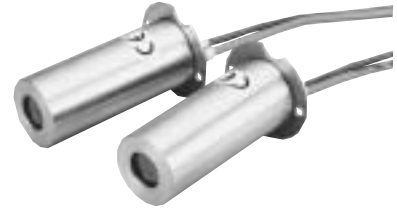


RT70



辐射温度传感器

RT70是一种小型、易于使用、经济型辐射温度传感器，具有K分度号热电偶输出和线性电压输出型。RT70作为辐射温度计具有广泛的应用领域，且具有很高的响应速度和很长的使用寿命。



规格书

温度规范	- 20 ~ +300
精度	± 6
重复性	± 0.25%FS
分辨率	± 0.1%FS
响应光谱	6.5 ~ 14.0 μ m
视野比	大约，6比1 (测量距离比目标直径)
供电电压	10 ~ 15VDC
消耗电流	10mA
环境温度	0 ~ 60 (无水冷套) 高达200 (有水冷套)
环境湿度	100%RH (无结露)
机壳	不锈钢、防尘、防溅 (NEMA4)
重量	70g (热量偶型) 85g (线性电压型)
附件 (单独定货)	81409169空气冷却套

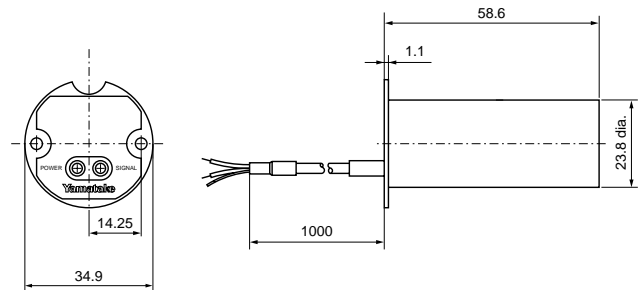
· 使用说明书资料号：CP - UM - 5205E

选型表

序号	说明
RT70S06K230000	RT70 K 型热电偶输出型
RT70S06L230000	RT70 线性电压输出型

尺寸

(单位: mm)



RT300/320

辐射温度传感器

RT300 / 320通过高敏度的视觉测量温度，输出4~20mA的标准信号，且反应迅速。

RT300是紧凑安装型非接触式温度检测器，RT320具有可弯曲的光导纤维。

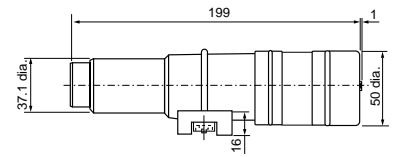


规格书								
一般功能	紧凑型红外辐射温度计				光纤型红外线辐射温度计			
型号	RT300				RT320			
检测元件	硅元素: 0.78~1.06 μ m 锗元素: 0.9~1.8 μ m 热电偶: 其他波长				硅元素: 0.78~1.06 μ m 锗元素: 0.9~1.8 μ m			
测量波长								
精度	$\pm 0.75\%$ FS或 ± 1.7 (取大的) $\pm 1.5\%$ FS在波长为: 0.9~1.8 μ m 低于450 时				$\pm 1\%$ FS或 ± 3.3 (取大的) $\pm 1.5\%$ 在波长为: 0.9~1.8 μ m 低于450			
输出	4~20mADC线性							
最大负载电阻	电源电压(V)	18	20	24	28	32	36	40
	电阻()	100	200	400	600	800	1000	1200
光纤	—				长度: 910, 1820, 3650, 5480, 7310, 9140(mm)带可弯曲的不锈钢管, 弯曲半径最小: 50mm.			
扩展行程	—				长度: 76, 152, 305, 610, 914, 1219, 1524(mm) 外部半径: $\phi 3.2$ or $\phi 4.8$ 材料: 不锈钢或陶瓷			
材料	主要部件: Noryl树脂				主要部件: Noryl树脂 : 传感器: 不锈钢			
重量	大约: 240g				主要部件: 大约: 240g			
环境温度	0~60 或0~50 (当安装水冷却装置时: 0~315)							
环境湿度	在40 时, 小于90%RH							
额定供电电源	18~38VDC							
标准附件	安装适配器(带U型钳), 一套							

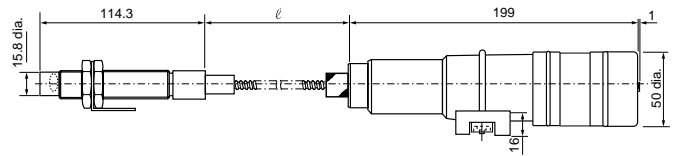
· 使用说明书资料号: CP-PC-1030E

尺寸 (单位:mm)

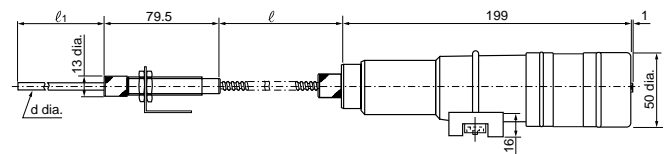
· RT300 □□□□



· RT320 □□□□□□L1~L3



· RT320 □□□□□□A1~D2



表格

ℓ	910	1820	3650	5480	7310	9140	—
ℓ_1	76	152	305	610	914	1219	1524
d	3.2~4.8						

选型表

□ □ 例：RT300A01

□ □ □ □ □ 例：RT320Q17F1L1

· RT300

表	选型表	说明				
基本型号 波长与温度范围	RT300	紧凑安装型辐射温度计				
		0.78 ~ 1.8 μ m	0.9 ~ 1.06 μ m	2.0 ~ 2.6 μ m	3.86 μ m	4.50 μ m
	Q12 (注)		200 ~ 400			
	P13 (注)			250 ~ 450		
	P14			300 ~ 550		
	Q16		300 ~ 600			
	P18			350 ~ 700		
	P20			400 ~ 800		
	Q20		400 ~ 800			
	H23 (注)	500 ~ 8050				
	H25	500 ~ 900				
	D26				300 ~ 1000	
	H27	600 ~ 1000				
	L29					300 ~ 1000
	P30			500 ~ 1100		
	Q30		500 ~ 1100			
	H33	700 ~ 1200				
	H36	800 ~ 1300				
	H37	900 ~ 1600				
	P38			750 ~ 1650		
	D39				600 ~ 1750	
	H40	1100 ~ 2000				
	L41					600 ~ 2200
	H42	1500 ~ 3000				
		4.8 ~ 5.2 μ m	7.9 μ m	7 ~ 10 μ m	8 ~ 14 μ m	T ~ 20 μ m
	A01 (注)					0 ~ 100
	B01 (注)				0 ~ 100	
	A02					0 ~ 150
	A03					0 ~ 300
	B03				0 ~ 300	
	F03 (注)		0 ~ 300			
	K03			0 ~ 300		
	F04		100 ~ 400			
	A05					100 ~ 500
	B05				100 ~ 500	
	K05			100 ~ 500		
	A10					200 ~ 1000
	B10				200 ~ 1000	
	A07 (注)					-40 ~ +100
	E11 (注)	50 ~ 300				
	E15	100 ~ 600				
	F06		150 ~ 600			
	F19	300 ~ 800				
	E35	100 ~ 1500				

注：环境温度0 ~ 50

· RT320

表	选型表	说明					
基本型号 波长与温度范围	RT320	光纤型辐射温度计					
		0.78 ~ 1.06 μ m	0.9 ~ 1.8 μ m			可修改	
	Q17					不应用于F4, F5, F6和L3 (注)	
	Q22						
	H24	500 ~ 900					
	H28	650 ~ 1000					
	Q31		550 ~ 1100				
	H32	700 ~ 1100					
	H34	750 ~ 1200					
	H36	800 ~ 1300					
	H37	900 ~ 1600					
	H40	1100 ~ 2000					
	H42	1500 ~ 3000					
光纤纤维长度	F1	914mm					
	F2	1829mm					
	F3	3658mm					
	F4 (注)	5480mm					
	F5 (注)	7315mm					
检测元素	F5 (注)	9144mm					
	L1	透镜型	安装距离	0 ~ 1400mm	观测视野直径	ϕ 13 ~ ϕ 57mm	
	L2			0 ~ 4600mm		ϕ 13 ~ ϕ 64mm	
	L3 (注)			0 ~ 9200mm		ϕ 13 ~ ϕ 103mm	
	A1	远程末端型	视野比 1 : 1	允许环境温度 315 不锈钢机壳	传感器直径 ϕ 4.8mm	长度	76mm
	A2					152mm	
	A3					305mm	
	A4					610mm	
	A5					914mm	
	A6					1219mm	
	A7				1524mm		
	B1				传感器直径 ϕ 3.2mm	76mm	
B2	152mm						
B3	305mm						
B4	610mm						
C1	允许环境温度 315 不锈钢机壳	传感器直径 ϕ 4.8mm	76mm				
C2			152mm				
C3			305mm				
C4			610mm				
D1			传感器直径 ϕ 3.2mm	76mm			
D2				152mm			

注：环境温度0 ~ 50

SPS40E

防爆压力传感器

SPS40E是用来测量压力的变送器，压力检测部采用半导体压力传感器。本产品体积小，重量轻。精度高，可靠性高，其隔爆结构(Exdo II BT4X)满足爆炸危险性场合使用的防护要求。



规格书

适用介质	对压力传感器无腐蚀(SUS316L)
测量范围	± 10%FS测量范围
环境温度	- 10 ~ +60
允许压力	1.1倍测量范围
响应速度	400ms最大
电压	12/24VDC
消耗功率	1W最大(包括4~20mA输出)
输出信号	4~20mADC(三线)
阻抗	300 max.
重量	0.75Kg

· 使用说明书资料号：CP-UM-1804

选型表

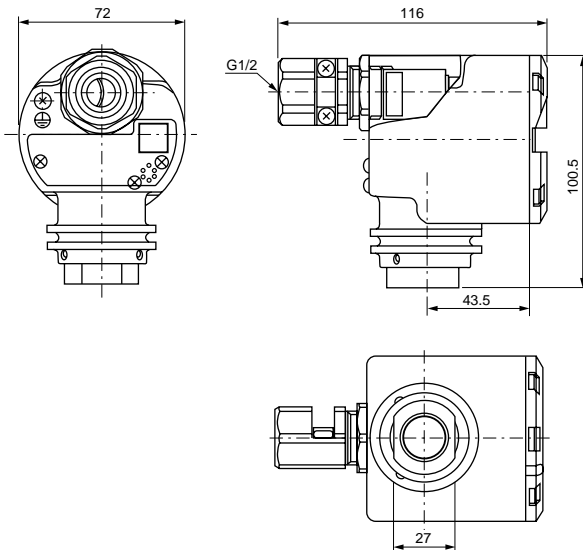
I II III IV V VI VII

例：SPS40E00A1101-20

序号	选型表	说明
I	基本型 SPS40E	防爆压力传感器
II	引压口 0	Rc1/2 (PT1/2)
III	选项 0A	4~20mA输出
IV	量程 □□□	(参见压力范围表)
V	电压 1	12VDC
	2	24VDC
VI	修订 -3	工程修订
VII	附加选项 0	无
	D	检查报告

尺寸

(单位:mm)



压力范围

· 正压力测量范围

型号	KPa
110	0~1
111	0~2
112	0~3
113	0~5
114	0~7
115	0~10
116	0~20
117	0~30
118	0~50
119	0~70

型号	KPa
120	0~1000
121	0~200
122	0~300
123	0~500
124	0~700
125	0~1000
126	0~2000
127	0~3000
180	20~100
181	0~3500

· 正负压力测量范围

型号	KPa
150	±1
151	±2
152	±3
153	±5
154	±7
155	±10
156	±20
157	±30
158	±50
159	±70

型号	KPa
160	-100~+100
161	-100~+200
162	-100~+300
163	-100~+500
164	-100~+700
165	-100~+1000
166	-100~+2000
167	-100~+3000
191	-100~+3500
-	-

SES60

智能地震传感器

SES60智能地震传感器是一种通过监测地震运动估计灾害的传感器。通过内置加速度检测装置输出的SI值可以估算出合成加速度值，以判断由于地震运动所产生的灾害情况。此外，该传感器可以检测出由于地震运动所产生的液化状地震波。



规格书

加速度测量范围	± 2000 Gal (X, Y, Z轴)
测量结果	1 Gal 通过直流加速度检测器
测量加速度频率 (-3dB)	DC - 50Hz (X, Y轴), DC - 30Hz (Z轴)
采样周期	10ms
额定电压	12VDC ± 10% 或 24VDC ± 10%
消耗功率	380 / 180mA (12 / 24VDC)
地震测量输出	继电器接点 1a
液化状地震波输出	NPN 集电极开路输出
系列故障输出	NPN 集电极开路输出
监视故障输出	NPN 集电极开路输出
4 ~ 20mA输出	2ch 电流源 SI值、合成加速度或测量地震强度响应值
诊断输入	光耦合输入电流源
RS-485通讯	3线制, 19200bps
波形记录	120s×10波型 (10ms采样周期)
环境温度	-10 ~ +60 (无冻结)
防爆标准	Exd II BT4X (防爆型)
防护标准	IP67 (水下1m, 30分钟) JIS C 0920 防水密封型 (含金属电缆管)
重量	1.8kg

· 使用说明书资料号: CP-UM-5322E

选型表

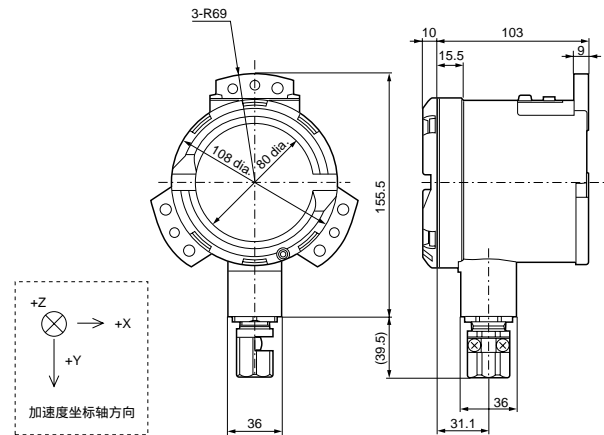
型号	说明
SES60AV320-1010	智能地震传感器 (标准型)
SES60AV320-101D	智能地震传感器 (附带测试报告书)

可选附件 (另售)

型号	说明
SLP-SE6J50	PC 下载软件 (软盘)
81446431-001	更换电池

尺寸

(单位: mm)



SPS300A/B



智能压力传感器 · 开关

SPS300A/B高精度，高机能型数字压力检测器，以一个具有封入液的双重隔膜（SUS316L）和一个半导体压力传感元件作为压力的传感部分，用于测量容器内的压力。

SPS300A输出一个电流信号和一个继电器接点信号，SPS300B输出二个独立的继电器接点信号。



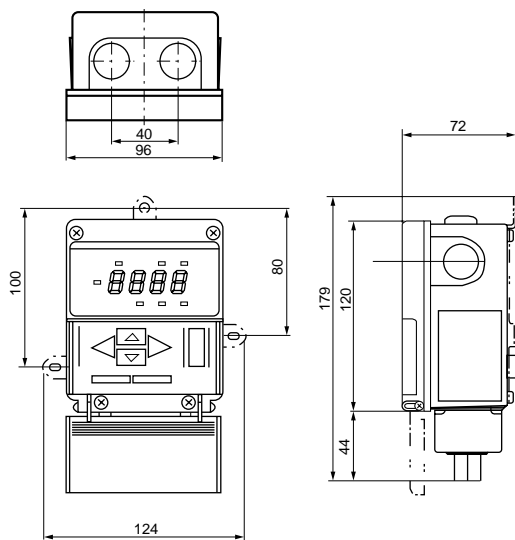
规格书

常规	电源电压	100/200VAC: 82 ~ 110/164 ~ 220VAC 120/240VAC: 99 ~ 132/198 ~ 264VAC	
	消耗功率	7W max. 继电器ON或20mA电流输出时	
	环境温度	-20 ~ +60 (无冻结)	
	环境湿度	40, 90%RH max. (无结露)	
	重量	约1.1Kg	
	破损压力	3倍最大测量范围, 但在0 ~ 300KPa 0 ~ 3500KPa, -100 ~ -3500KPa 0 ~ 3.5KPa, -0.1 ~ +3.5MPa 0 ~ 3bar, 0 ~ 3.5bar, -1 ~ 35bar型时1.5倍测量范围	
	允许压力	1.1倍最大测量范围, 但在0 ~ 300KPa. 0 ~ 3500MPa, -100 ~ +3500KPa 0 ~ 3.5KPa, -0.1 ~ +3.5MPa 0 ~ 3bar, 0 ~ 3.5bar, -1 ~ 35bar型时1.0倍测量范围	
输出	型号	SPS300A	SPS300B
	控制类型	电流+继电器接点 (SPDT)	继电器接点 (SPDT) + 继电器接点 (SPDT)
	采样周期	25ms	
	精确度	± 0.25%FS ± 1位 (0 ~ 50)	
指示和设定	显示	4位, 7段LED指示	
	响应速度	指示输出: 100ms, 电流输出: 50ms, 继电器连接输出: 50ms	
	精度	± 0.25%FS ± 1位 (0 ~ 50)	

· 使用说明书资料号: CP-UM-1245E

尺寸

(单位:mm)



选型表

I II III IV V 例: SPS300A100A1000

表	选择	说明
I	基本型号	SPS300A 智能压力传感器 SPS300B 智能压力开关
	测量范围	(参看压力范围表)
III	安装	A 墙壁安装 B 嵌板安装
	电源	1 100/200VAC 50/60Hz 2 100/240VAC 50/60Hz
选项	00	无
	0D	测试数据报告书
	0T	测试数据报告书
	0B	带检测数据和热带处理

可选附件 (另售)

型号	说明
J-14026	导压管
81403871-1	更换面板

压力范围

代码	KPa	代码	KPa
200	0 ~ 100	-	-
201	0 ~ 200	-	-
202	0 ~ 500	-	-
203	0 ~ 1000	903	0 ~ 1
204	0 ~ 2000	904	0 ~ 2
205	0 ~ 3500	905	0 ~ 3.5
206	-100 ~ +100	-	-
207	-100 ~ +1000	907	-0.1 ~ +1
208	20 ~ 100	-	-
209	0 ~ 300	-	-
210	-100 ~ +2000	910	-0.1 ~ +2
211	-100 ~ +3500	911	-0.1 ~ +3.5

T Line Series

温度传感器

为适合各种工业要求提供各种类型结构，具有多种形式连接方式的温度传感器。

- | | | | |
|------|--------------|------|---------------|
| TA系列 | 一般型导线连接铂热电阻 | TD系列 | 铠装型导线连接温度传感器 |
| TB系列 | 一般型端子箱连接铂热电阻 | TE系列 | 铠装型端子箱连接温度传感器 |
| TC系列 | 一般型导线连接热电偶 | TF系列 | 专用型导线连接温度传感器 |

· TA系列

这是普通用途的铂电阻温度传感器，适用于温度范围小的温度测量，其保护管不允许弯曲使用。

使用范围：0~200（JIS Pt100）



选型表

□ □ □ □ □ □ □ □ □ □ 例：TAF10A1AX

序号	选型表	说明	
I	形状和安装	保护管材料	安装方式
		TA1	SUS304 无固定装置
		TA3	SUS304 1/8PT固定螺纹
		TA4	SUS304 1/4PT固定螺纹
		TA5	SUS304 1/8PF活动螺纹
		TA6	SUS304 1/4PF活动螺纹
II	温度特征	F	铂热电阻Pt100 JIS 97 (IEC/DIN)
		P	铂热电阻JPt100 JIS 89 (JIS Pt100%) (注1)
III	保护管长度	10	100mm (注1)
		15	150mm (注1)
		20	200mm (注1)
IV	保护管直径 φD(mm)	A	φ3.2mm
		B	φ4.8mm
		C	φ6.4mm
V	导线长度 L(mm)	1	1,000mm (注2)
		2	2,000mm (注2)
		3	3,000mm (注2)
VI	导线护套 材质 (应用范围)	A	聚乙烯绝缘 (-20~+80)
		G	玻璃纤维绝缘 (0~180)
		S	玻璃纤维护套 (0~180)
		F	玻璃纤维护套带弯曲软管 (0~180) (注2)
VII	导线保护弹簧	X	无
		S	带弹簧 (注2)

注1:TA3P和TA5P无10C/15C/20C型 (0~180)

注2:1F,2F,3F无S型。

· TB系列

TB系列是普通用途、带有防尘端子箱连接的铂热电阻，适合于温度变化范围小，传输距离较长的应用场合，其保护管不允许弯曲使用。

使用范围：0~200（JIS Pt100）



选型表

□ □ □ □ □ □ □ □ □ □ 例：TB1F10B

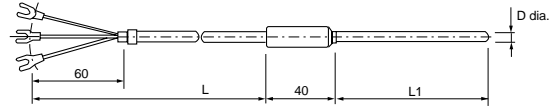
序号	选型表	说明	
I	形状和安装	保护管材料	安装方式
		TB1	SUS304 无固定装置
		TB3	SUS304 1/8PT固定螺纹
		TB4	SUS304 1/4PT固定螺纹
		TB5	SUS304 1/8PF活动螺纹
		TB6	SUS304 1/4PF活动螺纹
II	温度特征	F	铂热电阻Pt100 JIS 97 (IEC/DIN)
		P	铂热电阻JPt100 JIS 89 (JIS Pt100%) (注)
III	保护管长度	10	100mm (注)
		15	150mm (注)
		20	200mm (注)
		35	350mm (注)
IV	保护管直径 φD(mm)	B	φ4.8mm
		C	φ6.4mm (注)

注意：TB3P, TB5P无10C/15C/20C/35C型

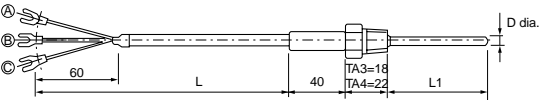
尺寸

(单位:mm)

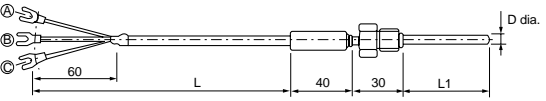
· TA1P



· TA3P, TA4P



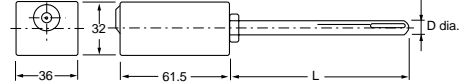
· TA5P, TA6P



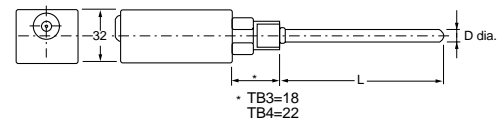
尺寸

(单位:mm)

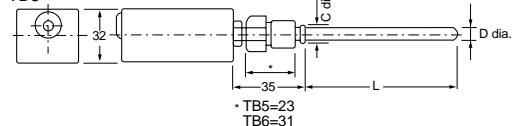
· TB1



· TB3, TB4



· TB5, TB6



· TC 系列

本系列采用感热端到引线末端为热电偶材料一体型构造，适用于小温度范围的场合。

使用范围：0 ~ 250



选型表

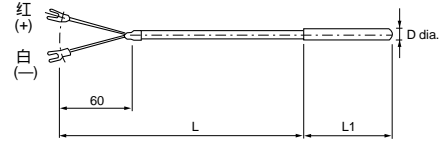
□ □ □ □ □ □ □ □ □ □ 例：TC1K10B1GX

序号	选型表	说明	
I	形状和安装	保护管材料	安装装置
		TC1	SUS304 无固定装置
II	传感元件类型与应用	TC2	SUS304 活动法蘭
		K	K型分度 0 ~ 250
		J	J型分度 0 ~ 250
		E	E型分度 0 ~ 250
III	保护管长度 L1(mm)	10	100mm
		15	150mm
		20	200mm
IV	保护管直径 øD(mm)	B	ø4.8mm
		C	ø6.4mm
V	金属导线长度 L(mm)	1	1,000mm
		2	2,000mm
		3	3,000mm
VI	导线绝缘护套 (应用范围)	G	玻璃纤维绝缘 (0 ~ 180)
		S	玻璃纤维护套 (0 ~ 180)
VII	增加函数	X	无

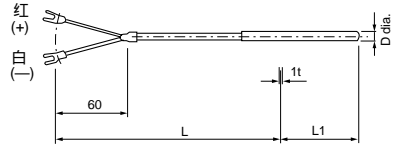
尺寸

(单位:mm)

· TC1



· TC2



· TD 系列

铠装型传感器适用于温度变化范围大的场合，此传感器响应快，灵敏度高，且可以弯曲使用。



选型表

□ □ □ □ □ □ □ □ □ □ 例：TD1K10AA1AX

序号	选型表	说明				
I	形状和安装	保护管材料	安装装置			
		TD1	SUS304	无固定装置		
		TD2	SUS304	活动法蘭		
		TD3	SUS304	1/8 PT 固定螺纹		
		TD4	SUS304	1/4 PT 固定螺纹		
		TD5	SUS304	1/8 PF 活动螺纹		
		TD6	SUS304	1/4 PF 活动螺纹		
II	元件类型保护管外径与测量 (注1)	温度范围()	3.2 dia	4.8 dia	6.4 dia	
			K	K型热电偶 -200 ~ +750	-200 ~ +800	-200 ~ +800
			J	J型热电偶 0 ~ 650	0 ~ 750	0 ~ 750
		E	E型热电偶 -200 ~ +750	-200 ~ +800	-200 ~ +800	
		T	T型热电偶 -200 ~ +350	-200 ~ +350	-200 ~ +350	
		F	铂热电偶Pt100 JIS'97 (等于IEC/DIN)	-200 ~ +350	-200 ~ +350	-200 ~ +350
		P	铂热电偶Pt100 JIS'89 (等于IEC/DIN)	-200 ~ +350	-200 ~ +350	-200 ~ +350
		III	保护管长度 L1(mm)	10	100mm (注1)	
				15	150mm (注1)	
				20	200mm (注1)	
35	350mm (注1)					
IV	保护管直径 øD(mm)	A	ø3.2mm			
		B	ø4.8mm			
		C	ø6.4mm (注1)			
V	连接导线长度 L(mm)	1	1,000mm (注1)			
		2	2,000mm (注1)			
		3	3,000mm (注1)			
VI	金属导线表层材质 (应用范围)	A	聚乙烯表层 (-20 ~ +80)			
		G	玻璃纤维绝缘 (0 ~ 180)			
		S	玻璃纤维护套 (0 ~ 180)			
		F	玻璃纤维护套带柔性弯管 (0 ~ 180) (注2)			
VII	导管保护弹簧	X	无			
		S	有 (注2)			

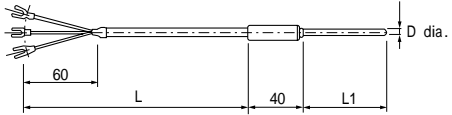
注1：TD3K/J/E/T/P和TD5K/J/E/T/P/无10C/15C/20C/35C型

注2：1F, 2F, 3F无S型

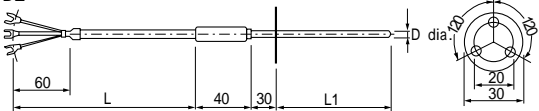
尺寸

(单位:mm)

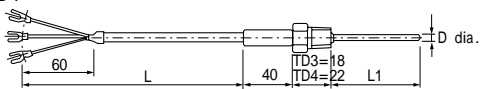
· TD1



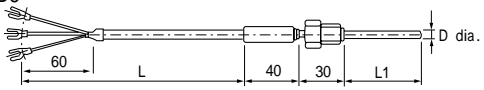
· TD2



· TD3, TD4



· TD5, TD6



注1: 2线用于热电偶

注2: 3线用于热电阻



· TE系列

此系列为铠装型传感器，带有防尘端子盒，适用于测量温度范围宽、距离远的场合，此产品温度响应快，耐震动且可以弯曲使用。



选型表

I II III IV 例：TE1K10AA

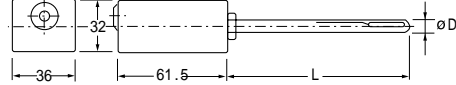
序号	选型表	说明				
IS	形状和装置	保护管材料	安装方法			
		TE1	SUS304	无固定装置		
		TE2	SUS304	活动法阑		
		TE3	SUS304	1/8 PT固定螺纹		
		TE4	SUS304	1/4 PT固定螺纹		
		TE5	SUS304	1/8 PF活动螺纹		
		TE6	SUS304	1/4 PF活动螺纹		
II	保护管直径与应用范围	温度范围()				
			3.2 dia.	4.8 dia.	6.4 dia.	
		K	K型热电偶	-200 ~ +750	-200 ~ +800	-200 ~ +800
		J	J型热电偶	0 ~ 650	0 ~ 750	0 ~ 750
		E	E型热电偶	-200 ~ +750	-200 ~ +800	-200 ~ +800
		T	T型热电偶	-200 ~ +350	-200 ~ +350	-200 ~ +350
		F	铂热电偶Pt100 JIS '97 (等于IEC/DIN)	-200 ~ +350	-200 ~ +350	-200 ~ +350
P	铂热电偶Pt100 JIS '89 (等于IEC/DIN)	-200 ~ +350	-200 ~ +350	-200 ~ +350		
III	保护管长度(L1)	10	100mm (注)			
		15	150mm (注)			
		20	200mm (注)			
		35	350mm (注)			
IV	热电偶保护管直径 ϕD (mm)	A	$\phi 3.2$ mm			
		B	$\phi 4.8$ mm			
		C	$\phi 6.4$ mm (注)			
	白金RTD保护管直径 ϕD (mm)	A	$\phi 3.2$ mm			
		B	$\phi 4.8$ mm			
		C	$\phi 6.4$ mm (注)			

注：TE3k/J/E/T/P和TE5k/J/E/T/P无10C/15C/20C/35C型

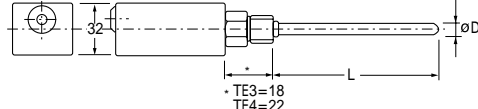
尺寸

(单位:mm)

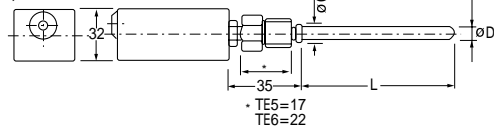
· TE1



· TE3, TE4



· TE5, TE6



· TA, TB, TC, TD和TE型附件

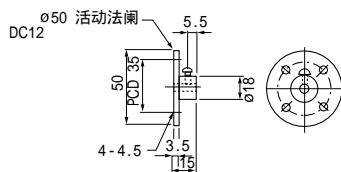
选型表

型号	保护管外部直径 (mm)		
	3.2	4.8	6.4
TXLF1 □	A	B	C

尺寸

(单位:mm)

TXLF1 活动法阑



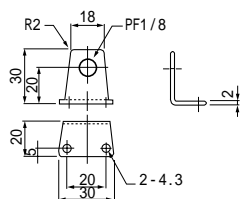
选型表

型号	名称
TXLM1	L型安装附件

尺寸

(单位:mm)

TXLM1 L型安装附件



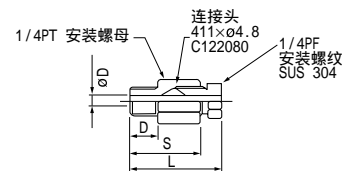
选型表

型号	安装螺丝	保护管外部直径 (mm)		
		3.2	4.8	6.4
TXCF1 □	PT1/8	A	B	C
TXCF2 □	PT1/4	A	B	C

尺寸

(单位:mm)

TXCF 安装螺母



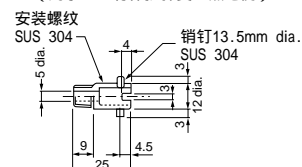
选型表

型号	名称
TXBM1	插入型安装(TF03带弹簧热电偶)附件

尺寸

(单位:mm)

TXBM1 插入安装接头
(用于TF03有保护弹簧型热电偶)



· TF系列

这一系列传感器可以和各种控制器配合使用以满足各种控制要求。



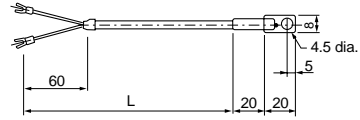
选型表

TF01 带感热板表面热电偶

热电偶类型	型号	导线长度 L (mm)
K	TF01K1	1.000
	TF01K2	2.000
	TF01K3	3.000
J	TF01J1	1.000
	TF01J2	2.000
	TF01J3	3.000
适用范围	0 ~ 250	

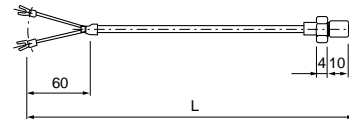
尺寸

(单位:mm)



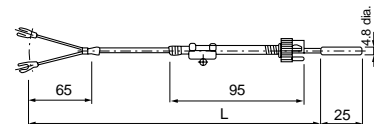
TF02 埋入式表面热电偶

热电偶类型	型号	导线长度 L (mm)
K	TF02K1	1.000
	TF02K2	2.000
	TF02K3	3.000
J	TF02J1	1.000
	TF02J2	2.000
	TF02J3	3.000
适用范围	0 ~ 250	



TF03 硬模插入型热电偶

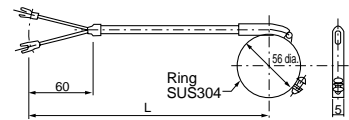
热电偶类型	型号	导线长度 L (mm)
K	TF03K1	1.000
	TF03K2	2.000
	TF03K3	3.000
J	TF03J1	1.000
	TF03J2	2.000
	TF03J3	3.000
适用范围	0 ~ 250	



这一传感器可与TXBM1型插入安装头配合使用,成为快速安装型或无固定型。

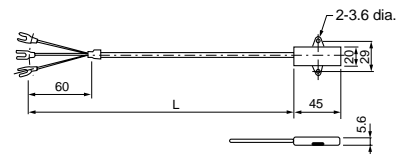
TF04 环行表面热电偶

热电偶类型	型号	导线长度 L (mm)
K	TF04K1	1.000
	TF04K2	2.000
	TF04K3	3.000
J	TF04J1	1.000
	TF04J2	2.000
	TF04J3	3.000
适用范围	0 ~ 250	



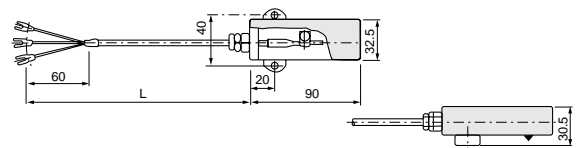
TF51 表面安装Pt100热电阻

热电偶类型	型号	导线长度 L (mm)
JIS '97 Pt100 (IEC/DIN)	TF51F1	1.000
	TF51F2	2.000
	TF51F3	3.000
JIS '89 JPt100 (IEC/DIN)	TF51P1	1.000
	TF51P2	2.000
	TF51P3	3.000
适用范围	-20 ~ +80	



TF55 室内用Pt100热电阻

热电偶类型	型号	导线长度 L (mm)
JIS '97 Pt100 (IEC/DIN)	TF55F1	1.000
	TF55F2	2.000
	TF55F3	3.000
JIS '89 JPt100 (IEC/DIN)	TF55P1	1.000
	TF55P2	2.000
	TF55P3	3.000
适用范围	-20 ~ +80	



SPC621A/B

插入型测温铂电阻

SPC621A/B是插入型铂电阻温度传感器，具有JIS Pt100和JPt100两重类型，带不锈钢防护管。可用于测量气体，液体蒸汽的温度。



规格书

测量范围	20 ~ 350
精度	± 0.3 (100 或更低)
温度测量元件	Pt100 3线型
保护管材质	SUS304

选型表

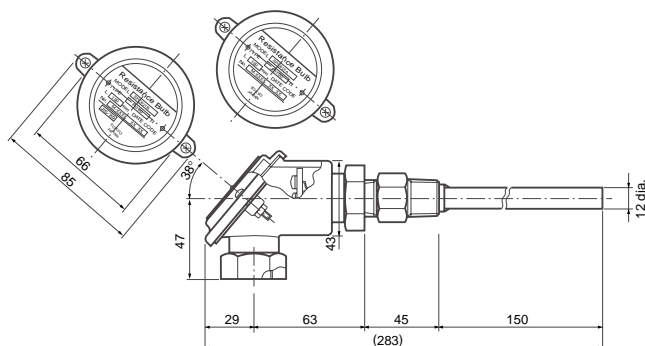
型号	说明
SPC621A	JIS'89 JPt100 (JIS Pt100)
SPC621B	JIS'97 Pt100 (IEC · DIN)

尺寸

(单位: mm)

· SPC621B

· SPC621A



4

执行器

M604C, M904E/F, M931A	伺服马达	4-2
M931F	伺服马达	4-3
ECM3000	伺服马达	4-4
MY940	大扭矩执行器	4-5
HM	大扭矩伺服马达	4-6
PGM10N/F	固态继电器	4-7
PGU410	电源调节器	4-8
V5063A	单座二通阀	4-9
V5064A	双座二通阀	4-10
V5065A	混合型三通阀	4-11
AT72 - J1	变压器	4-12
ATY72Z	变压器	4-13
QN406B	带手 / 自动切换的手动操作器	4-14
Q631A/B	辅助开关	4-15
Q455C/D/F	阀门连杆	4-16
Q605A/D/E	挡板连接器	4-17

认证：



认证机构：由UL登记，通过CSA质量认证。

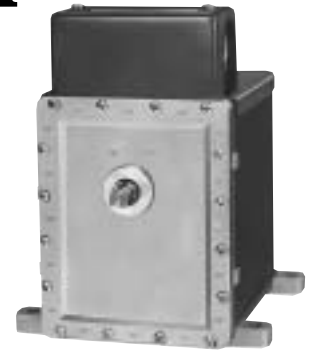


产品通过CE认证，可以出口欧洲。

M604C, M904E/F, M931A

伺服马达

M604C, M904E / F及M931A是24VAC低电压供电的伺服马达。
输入信号是继电器接点或电位器信号，输出动作是2位置型、不定型和位置比例型。



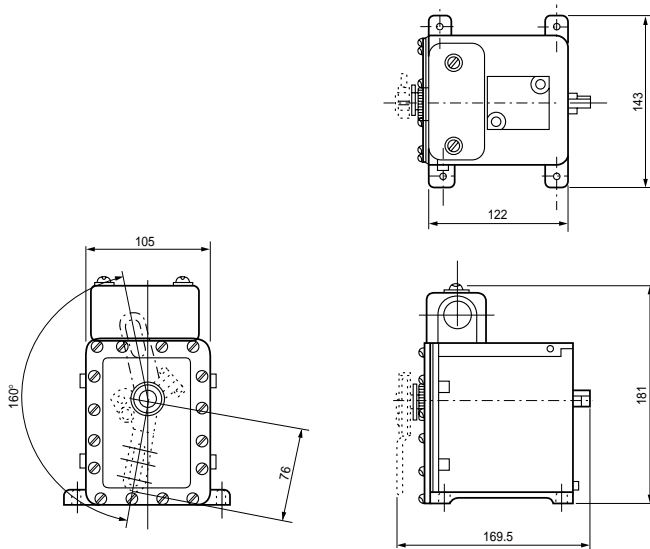
规格书

壳体材料	锌压铸件
供电电源	24VAC, 50/60Hz
消耗功率	17W (额定电压下)
环境温度	垂直向上安装: -20 ~ +51 垂直向下安装: -20 ~ +43
环境湿度	40, 90%RH max.
重量	约4Kg
安装	4安装孔, 马达轴水平
标准附件	电源变压器, 型号AT72-J1

· 使用说明书资料号: AB-4011 (M604C), AB-4043 (M904E)
AB-4033 (M904F), AI-1043E (M931A)

尺寸

(单位: mm)



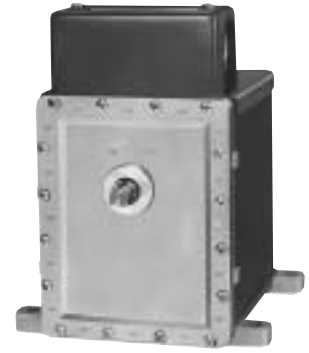
选型表

型号	输出动作	输入信号	回转角度	回转时间 秒(60Hz)	最大扭矩 N·m	补偿 继电器	辅助 电位器	曲柄臂 附件
M604C1166	2位置或不定型	继电器接点	160°	60	12.5	-	-	有
M904E1382	位置比例	电位器	160°	60	12.5	有	-	-
M904E1390	位置比例	电位器	160°	60	12.5	有	有	-
M904F1076	2位置或 位置比例	继电器接点	160°	60	12.5	-	-	有
M904F1084	2位置或 位置比例	继电器接点	90°	30	12.5	-	-	有
M904F1092	2位置或 位置比例	继电器接点	160°	60	12.5	-	有	-
M904F1100	2位置或 位置比例	继电器接点	160°	30	6.2	-	-	有
M931A1306	位置比例	电位器	90°可 160°调	30 60	12.3	有 (耐振型)	-	有

M931F

伺服马达

M931F是位置比例动作的控制马达，用于驱动化工或工业用阀门、挡板等，也可用于燃烧调节中燃气量和燃油量控制。



规格书

供电电源	24VAC, 50/60Hz
消耗功率	17W (额定电压下)
环境温度	垂直向下安装：-20 ~ +51 (控制挡板) 垂直向下安装：-20 ~ +38 (控制挡板)
环境湿度	40%，90%RH max
补偿继电器	有
壳体材料	锌压铸件
重量	约5Kg
安装	4安装孔，马达轴水平
标准附件	挡板连杆 (部件号：J-26026G-ARM) 曲柄臂 (部件号：N-3128) 对M931F137
辅助部件 (另购)	球型连接器 (部件号：J-27518-JOINT或81405251-001)

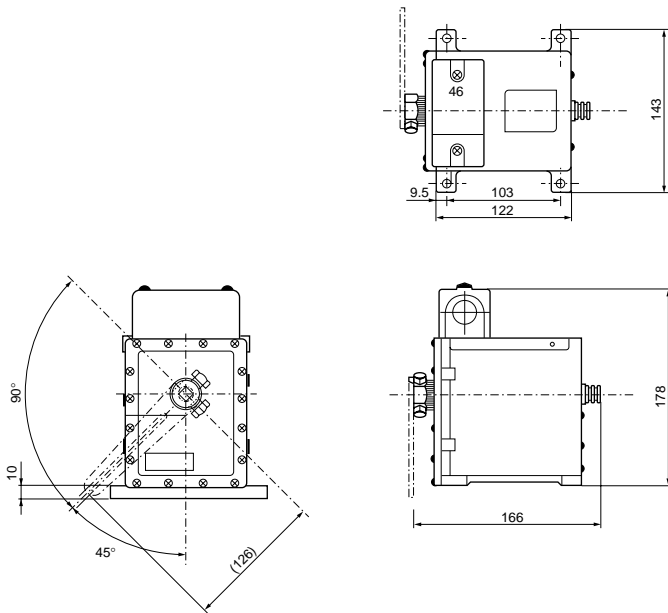
· 使用说明书资料号：CP-UM-1208E

选型表

型号	输出动作	输入信号	回转角度	回转时间 秒 (60Hz)	最大扭矩 N·m	辅助开关
M931F133	位置比例	继电器接点	90°	34	12.3	有
M931F129	位置比例	继电器接点	90°	17	6.13	有

尺寸

(单位：mm)



ECM3000

伺服马达

ECM3000伺服马达是用来控制工业生产中的各种执行设备。有两种规格的马达可供选取，一种为90°转角，用来控制燃烧机；另一种为160°转角，用来控制冷/热水和蒸汽的阀门。



规格书

操作模式	ON/OFF控制或位置比例（依型号）
输入信号	继电器接点，4~20mA，电位器（135°） （依型号）
回转角度	90°或160°（依型号）
回转时间	39/33s（继电器接点输入，90°转角，空载，50/60Hz） 69/58s（继电器接点输入，160°转角，空载，50/60Hz）
输出力矩	12.5N·m（快速马达：6N·m）
供电电压	24VAC，100VAC，200VAC，85~264VAC（50/60Hz） （依型号）
额定消耗功率 （动作状态）	9VA（继电器接点、电位器输入型） 14W（4~20mADC输入，85~264VAC供电型） 14VA（快速型）
环境温度	-20~+60
环境湿度	5~95%RH，无结露
耐震性	4.9m/s ²
防护级别	防溅型结构，IP54或相当规格 电线口防水密封圈必须使用
材质	机箱：铝合金 机盖：聚碳酸酯GF 支架：钢板
重量	约3Kg

· 使用说明书资料号：CP-UM-5306E

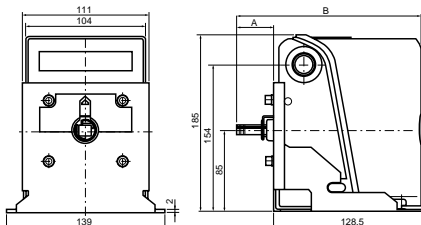
（表格）

型号	产品规格						辅助开关 （可选）				
	电源 (50/60Hz)	输入信号	回转角度	回转时间		输出转矩		备注			
				50Hz	60Hz						
ECM3000D01□0*	24VAC	继电器接点	90°	39s	33s	12.5N·m	ON/OFF动作				
ECM3000D11□0*	100VAC	继电器接点									
ECM3000D21□0*	200VAC	继电器接点									
ECM3000E01□0*	24VAC	电位器									
ECM3000F01□0*	24VAC	继电器接点									
ECM3000F11□0*	100VAC	继电器接点									
ECM3000F21□0*	200VAC	继电器接点									
ECM3000G01□0*	24VAC	4~20mADC									
ECM3000G91□0*	85~264VAC	4~20mADC									
ECM3000F03□0*	24VAC	继电器接点						39s		6N·m	快速型 内置反馈电位器
ECM3000D0200	24VAC	继电器接点	160°	69s	58s	12.5N·m	ON/OFF动作				
ECM3000E0200	24VAC	电位器									
ECM3000F0200	24VAC	继电器接点									
ECM3000F1200	100VAC	继电器接点									
ECM3000F2200	200VAC	继电器接点									
ECM3000G0200	24VAC	4~20mADC									
ECM3000G9200	85~264VAC	4~20mADC									
ECM3000F0400	24VAC	继电器接点						72s		6N·m	快速型 内置反馈电位器
								35s	29s		

· 90°回转角度的马达，通过选择型号可内置辅助开关（4组）型号 中 0：无内置辅助开关
1：辅助开关内置

安装尺寸

（单位：mm）



回转角度	A	B
90°	32.5	161.6
160°	20.5	149.6

可选附件（另售）

型号	说明	
N-3128	曲柄臂	
J-26026G-ARM	挡板臂	
Q455C/D	阀连杆	
Q605A/D/E	挡板连杆	
83165292-001	V51支架	
83165271-004	辅助开关(4组, 内置)	
83165272-001	90°转角型辅助电位器	扩展 单元*
83165272-002	160°转角型辅助电位器	

· 无内置辅助开关型可选择一种扩展单元

MY940

大扭矩执行器

MY940是一种马达驱动执行器，广泛用于工厂的阀门控制及空调控制系统中。与单座两通阀门V5063A、双座两通阀V5064A或混合型三通阀V5065A配合使用，适合于大口径的流量控制及高差压时的流体关断。

这种执行器具有上/下限限位机械及反馈电位器（公称135 ）。配合附件（QMY940）可单独购买。



规格书

型号	MY9400XX001 / MY9402XX001 (行程19mm)	MY9401XX001 / MY9403XX001 (行程38mm)
供电电源	100VAC 50/60Hz 200VAC 50/60Hz	
额定输出推力	1334N或更大	
额定操作时间	42s (50Hz), 35s (60Hz)	41s (50Hz), 34s (60Hz)
额定行程	19mm	38mm
反馈电位器	阻值: 135 电阻 最大应用电压13.5VDC	
额定消耗功率	100VAC: 22W (50Hz) / 23W (60Hz) 200VAC: 24W (50Hz) / 26W (60Hz)	100VAC: 48W (50Hz) / 50W (60Hz) 200VAC: 50W (50Hz) / 52W (60Hz)
辅助开关 (可选)	上限/下限 无电压接点输出 250VAC - 5A (阻性负载), 约3.5A (感性负载)	
LED 指示	当转距限制开关动作, 或上限开关动作时ON (内置)	
温度	- 25 ~ +55	
湿度	10% ~ 90%RH	
防护等级	JIS C0920 防护级别 5 (相当于IP55)	
手动操作	使用可分离的曲柄手柄 (附件)	
接线口	G1/2 x 2 (带防水管), 电缆外径 $\phi 9 - \phi 11$	
材料	铝合金	
重量	7.2Kg	7.0Kg
附件	可分离曲柄手柄 (用于手动操作)	
辅助设备 (另购)	连接装置 型号: QMY9400A1001 (行程 19mm) QMY9400B1001 (行程 38mm)	组成: · 连接器 · 蒸汽适配器 · 执行器安装螺钉

· 使用说明书资料号: AB-6015

选型表

I II III IV V 例: MY9400A0001

序号	选择	说明
I	基本型号	MY940 大扭矩执行器
II	应用阀门尺寸	0 2通阀 3B或更小 (行程 19mm)
		1 2通阀 4B - 6B (行程 38mm)
		2 3通阀 3B或更小 (行程 19mm)
		3 3通阀 4B - 6B (行程 38mm)
III	供电电源	A 100VAC 50/60Hz
		B 200VAC 50/60Hz
IV	选项(1)	0 无
		1 带两个辅助开关
V	选项(2)	001 无

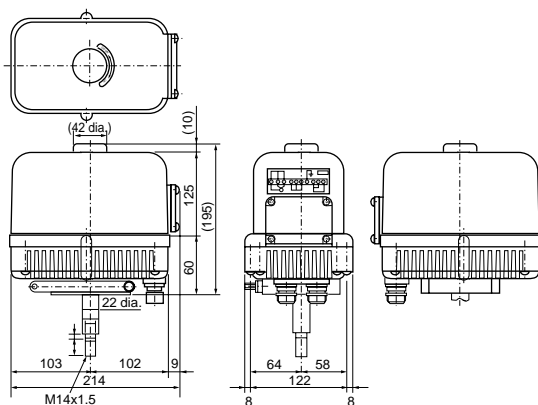
阀门与执行器的连接

执行器	应用阀门型号	执行器	应用阀门型号
MY9400	V5063A, VY5063C, VY5063D系列	MY9402	V5065A6001 VY5065D7001
	V5064A6002 VY5064D7002		V5065A6019 VY5065D7019
	V5064A6010 VY5064D7010		V5065A6027 VY5065D7027
	V5064A6028 VY5064D7028		V5065A6035 VY5065D7035
	V5064A6036 VY5064D7036		V5065A6043 VY5065D7043
	V5064A6044 VY5064D7044		V5065A6050 VY5065D7050
MY9401	V5064A6051 VY5064D7051	MY9403	V5065A6068 VY5065D7068
	V5064A6069 VY5064D7069		V5065A6076 VY5065D7076
	V5064A6077 VY5064D7077		V5065A6084 VY5065D7084
			V5065A6092 VY5065D7092

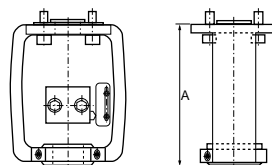
注: 检查阀门的型号与执行器的型号匹配, 如匹配不正确可能损坏阀门或执行器。

尺寸

(单位: mm)



· 连接支架



执行器型号	支架长度A
MY9400 / MY9402 (行程19mm型)	164mm (QMY9400A1001)
MY9401 / MY9403 (行程38mm型)	199.5mm (QMY9400B1001)

HM

大扭矩伺服马达

HM是2位置或位置比例动作的电动执行器,它接受继电器接点信号输入。

铝合金铸造的壳体,结构坚硬、紧凑、防滴。内部可动部件密封于润滑油中,效率高、低噪音、寿命长。

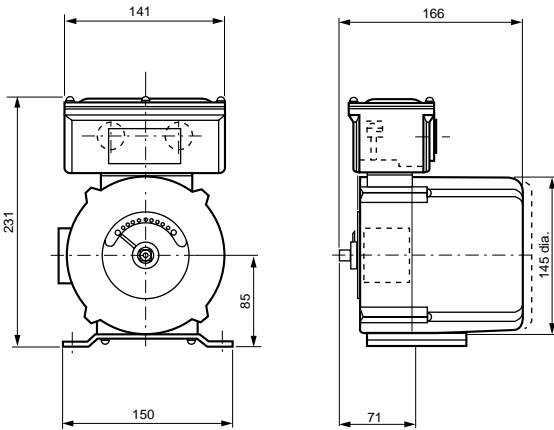


规格书						
壳体	铝合金铸件					
供电电源	100/110VAC, 50/60Hz (所有型号) 200/220VAC, 50/60Hz (仅HM-10, 20有)					
环境温度	0~60, 100%负载					
环境湿度	低于85%RH, 60					
结构	防滴型					
旋转角度	90°					
型号	HM-02	HM-04	HM-06	HM-10	HM-20	
旋转时间	50Hz	30s	30s	30s	36s	36s
	60Hz	25s	25s	25s	30s	30s
消耗功率	24VA	40VA	40VA	60VA	70VA	
重量	5.5Kg	6.5Kg	7.5Kg	16Kg	21Kg	
附件	一套连接器 HM-02部件号:HLE02 HM-04部件号:HLE04 HM-06部件号:HLE16 HM-10部件号:HLE10 HM-12部件号:HLE12					

· 使用说明书资料号: CP-UM-1070

选型表												
序号	选择	可选性						说明				
								扭矩 (N·m)	控制输出 ON-OFF	位置比例	操作手柄	
I	基本型号	HM-02-A							24	-	-	无
		HM-02-B							24	-	-	无
		HM-04-A							40	-	-	无
		HM-04-B							40	-	-	无
		HM-06-A							60	-	-	无
		HM-06-B							60	-	-	无
		HM-10-A							100	-	-	有
		HM-10-B							100	-	-	有
		HM-20-A							200	-	-	有
II	电源	1							100/110VAC, 50/60Hz			
		2							200/220VAC, 50/60Hz			
III	选择(1)	0	-	-	-	-	-	-	无			
		1	-	-	-	-	-	-	1个反馈电位器			
		2	-	-	-	-	-	-	2个反馈电位器			
IV	选择(2)	A							无			
		B							2个辅助开关			

尺寸 (单位: mm)



PGM10N/F



固态继电器

PGM10N/F是对单相电源有过零触发功能的固态继电器。与时间比例电压脉冲输出的调节器配合，用于控制加热设备。



PGM10N



PGM10F

规格书

型号	无散热器型			有散热器型	
	PGM10N015	PGM10N025	PGM10N045	PGM10F015	PGM10F025
最大负载电流	15A	25A	45A	15A	25A
输入电压范围	3.5 ~ 30VDC			4.5 ~ 30VDC	
输入电流	最大10mA			最大12mA	
吸收电压	3.5VDC max.			4.5VDC max.	
开断下降电压	1VDCmin				
负载电压范围	35 ~ 264VAC			60 ~ 280VAC	
每周期最大冲击电流 (峰值)	150A (1周期)	225A (1周期)	440A (1周期)	150A (1周期)	250A (1周期)
动作时间	1/2周期+1ms以下				
复归时间	1/2周期+1ms以下				
输出ON时压降	1.5V(RMS)以下			1.6V(RMS)以下	
漏电流	12mA以下			9mA以下	
环境温度	-20 ~ +80				
认证	UL, cUL, CE, TÜV			UL, cUL	
重量	65g	100g		220g	

· 使用说明书资料号：CP-SP-1162 (PGM10N), CP-SP-1163 (PGM10F), CP-SS-1822E

选型表

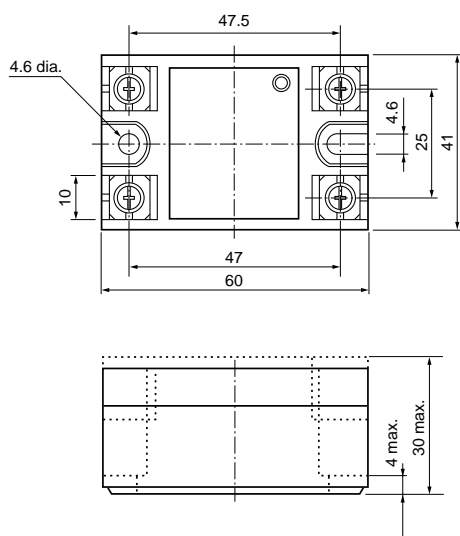
I II 例：PGM10N015

序号	选择	说明	
I	基本型号	PGM10N	无散热器SSR
		PGM10F	有散热器SSR
II	负载容量	015	负载电流：15A
		025	负载电流：25A
		045	负载电流：45A

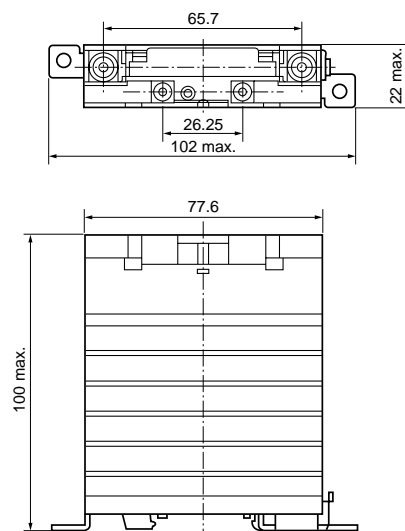
尺寸

(单位:mm)

· PGM10N



· PGM10F



PGU410

电源调节器

PGU410电源调节器（晶闸管性调节器）根据4~20mA的输入信号或手动控制器(QN740A101)，控制导通相位，从而控制输出电压的调节器。



规格书

类型	基本型	快速型	定电流型
型号	PGU410A	PGU410H	PGU410C
额定电流	15A, 30A		
额定电压	100 · 110 / 200 · 220VAC(可选择接线端子)		
反馈	-	-	定电流特性输出
控制输入信号	4 ~ 20mADC		
输入电阻	240 ± 5% 1/2W		
额定频率	50 ± 1Hz或60 ± 1Hz		
输出调节范围	0 ~ 98%或高于输入电压		0 ~ 100% ± 3%额定电流
设定	梯度 使用电位器（在前面板上）或梯度设定器QN740A105 输出低限 使用电位器设定（在前面板上） 手动设定 使用手动设定器QN740A101 软启动 使用软启动设定电位器（在前面板上）		
环境温度	- 10 ~ +55		
环境湿度	10 ~ 90%RH（无结露）		

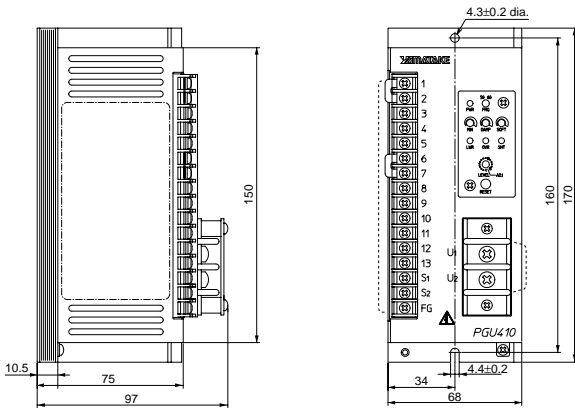
· 使用说明书资料号：SP-1166E

选型表

I II III IV 例：PGU410A0150000

序号	选择	说明
I	基本型号	PGU410A 单项, 基本型
		PGU410H 单项, 高速型
		PGU410C 单项, 定电流型
II	额定电流	015 主回路额定电流15A
		030 主回路额定电流30A
III	额定电压	0 100 · 110 / 200 · 220VAC（选择接线端子）
IV	选项	000 无
		100 带过流、加热器断线、元件短路或开路测试功能

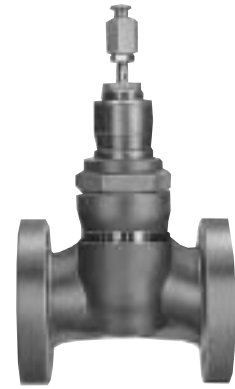
尺寸 (单位:mm)



V5063A

单座二通阀

V5063A是单座、二通，铸铁阀体，法兰连接阀门。
此阀门与电动或气动执行器配合使用，用于无腐蚀性水或蒸汽需要严密关断的流量调节。



规格书

材质	本体: 铸铁 阀芯、阀座: 不锈钢 阀杆: 不锈钢 密封件: 石棉
介质温度	0 ~ 200
行程	19mm
额定压力	1MPa
连接形式	JIS 10K FF法兰
流量特性	等百分比 阀芯形状: 方形(1/2B和1B) V形(1 1/2B ~ 3B)
可配合的执行器	伺服马达: M604, M904, M904F, R700A, M6284, M9185A, M6285A, ECM3000 (配合安装支架Q455) 大扭矩执行器: MY9400 (配合安装支架QMY9400A) 气动执行器: MP912, MP953, (5 in)

· 使用说明书资料号: AB-4002

选型表

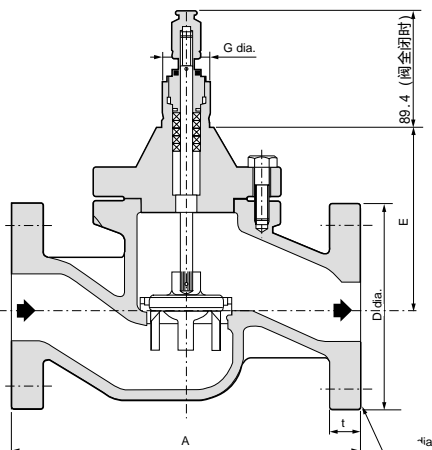
(见下面表格)

(表格)

型号	口径 × 通径 (in.)	流通系数 (Cv)	阀连杆及阀门关闭时额定压差 (KPa)			重量 (Kg)
			Q455C1052	Q455F1034	QMY9400A	
V5063A6003	1/2 x 1/8	0.6	980	980	980	3.4
V5063A6011	1/2 x 1/4	1.0	980	980	980	3.3
V5063A6029	1/2 x 3/8	2.5	980	980	980	3.4
V5063A6037	1/2 x 1/2	4.0	980	980	980	3.3
V5063A6045	1 x 3/4	6.3	980	980	980	6.8
V5063A6052	1 x 1	11	980	539	980	6.6
V5063A6060	1 1/2 x 1 1/4	17	470	225	902	10.3
V5063A6078	1 1/2 x 1 1/2	25	470	225	902	10.5
V5063A6086	2 x 2	44	314	137	578	15.2
V5063A6094	2 1/2 x 2 1/2	68	186	88	353	20.4
V5063A6102	3 x 3	99	127	58	235	27.8

尺寸

(单位: mm)



型号	外型尺寸						
	A	E	øD	t	øh	N	øG
V5063A6003	120	82	95	16	15	4	8
V5063A6011	120	82	95	16	19	4	8
V5063A6029	120	82	95	16	19	4	8
V5063A6037	120	82	95	16	19	4	8
V5063A6045	184	81	125	18	19	4	8
V5063A6052	184	81	125	18	19	4	8
V5063A6060	222	103	140	20	19	4	8
V5063A6078	222	103	145	20	19	4	8
V5063A6086	254	254	155	20	19	4	10
V5063A6094	276	176	175	22	19	4	10
V5063A6102	298	180	185	22	19	8	10

V5064A

双座二通阀

V5064A是双座、二通，铸铁阀体，法兰连接阀门。此阀门与电动或气动执行器配合使用，用于无腐蚀性水的流量调节。此阀门采用了压力平衡的结构，比单座阀的允许压差高，因此它适用于高压力的应用场合。



规格书

材质	本体: 铸铁 阀芯、阀座: 不锈钢 阀杆: 不锈钢 密封件: 石棉
介质温度	0 ~ 200
额定压力	1MPa
连接形式	JIS 10K FF法兰
行程	1 1/2 ~ 3 (B): 19mm 4 ~ 6 (B): 38mm
流量特性	等百分比 阀芯形状: 压力平衡形
可配合的执行器	伺服马达: M604, M904, M904F+R700A, M6284, M9185A, M6285A, ECM3000等 (配合安装支架Q455) 大扭矩执行器: MY9400, MY9401 (配合安装支架QMY9400) 气动执行器: MP912, MP953

· 使用说明书资料号: AB-4003

选型表

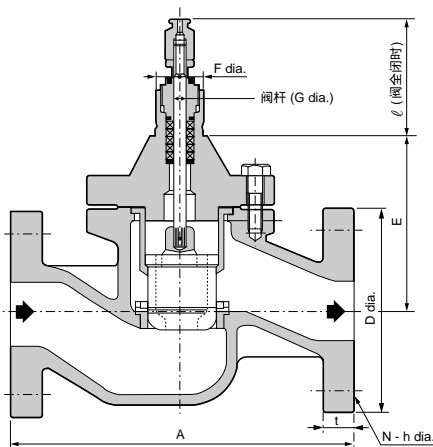
(见下面表格)

(表格)

型号	口径 × 通径 (in.)	流通系数 (Cv)	阀连杆及阀门关闭时额定压差 (KPa)					重量 (Kg)
			Q455C	Q455D	Q455F	QMY9400A	QMY9400B	
V5064A6002	1 1/2 × 1 1/4	20	980	-	860	980	-	11
V5064A6010	1 1/2 × 1 1/2	28	980	-	860	980	-	
V5064A6028	2 × 2	50	980	-	640	980	-	15.8
V5064A6036	2 1/2 × 2 1/2	78	880	-	440	980	-	21.2
V5064A6044	3 × 3	112	690	-	340	980	-	29.8
V5064A6051	4 × 4	200	-	490	-	-	686	44
V5064A6069	5 × 5	260	-	290	-	-	590	61
V5064A6077	6 × 6	380	-	250	-	-	490	89.4

尺寸

(单位: mm)

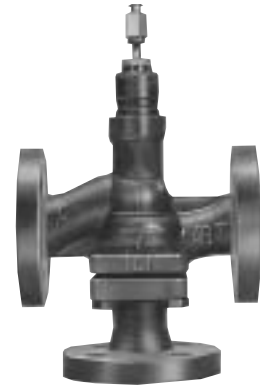


型号	外型尺寸									
	ℓ	A	E	øD	t	øh	N	øF	øG	
V5064A6002	89.4	222	103	140	20	19	4	34.8	8	
V5064A6010	89.4	222	103	140	20	19	4	34.8	10	
V5064A6028	89.4	254	126	155	20	19	4	34.8	10	
V5064A6036	89.4	276	176	175	22	19	4	34.8	10	
V5064A6044	89.4	298	180	185	22	19	8	34.8	10	
V5064A6051	133.9	352	183	210	24	19	8	47.6	10	
V5064A6069	133.9	403	195	250	24	23	8	47.6	13	
V5064A6077	133.9	451	220	280	26	23	8	47.6	13	

V5065A

混合型三通阀

V5065A是铸铁阀体，法兰连接混合型三通阀。
此阀门与电动伺服马达或气动执行器配合使用，用于无腐蚀性水的混合流量调节。



规格书

材质	本体：铸铁 阀芯、阀座：不锈钢 阀杆：不锈钢 密封件：石棉
介质温度	0 - 200
额定压力	1MPa
连接形式	JIS10K FF法兰
流量特性	每一进口均为线性 阀芯形状：混合V形
可配合的执行器	伺服马达：M604, M904F + R7000A, M6284, ECM3000等。 (使用Q455安装支架) 大扭矩执行器 MY9402 MY9403 (配合安装支架QMY9400) 气动执行器：MP912, MP953

· 使用说明书资料号：AB-4004

选型表

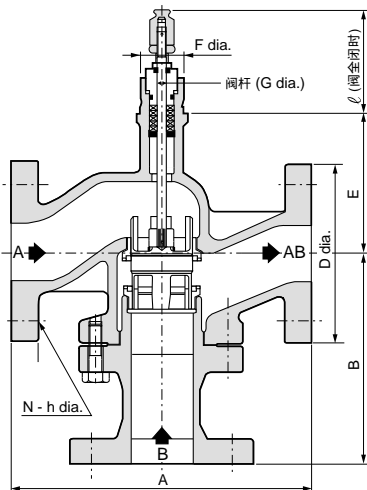
(见下面表格)

(表格)

型号	口径x通径 (in.)	流通系数 (Cv)	阀杆及阀门关闭时额定压差 (KPa)					重量 (Kg)
			Q455C	Q455D	Q455F	QMY9400A	QMY9400B	
V5065A6001	1 x 3/4	6.3	980	-	539	980	-	8.6
V5065A6019	1 x 1	11	980	-	539	980	-	8.7
V5065A6027	1 1/2 x 1 1/4	18	470	-	225	902	-	13.6
V5065A6035	1 1/2 x 1 1/2	28	470	-	225	902	-	13.5
V5065A6043	2 x 2	50	314	-	137	578	-	19
V5065A6050	2 1/2 x 2 1/2	72	186	-	85	353	-	26
V5065A6068	3 x 3	102	127	-	56	235	-	33.5
V5065A6076	4 x 4	188	-	82	-	-	142	50
V5065A6084	5 x 5	280	-	47	-	-	98	69
V5065A6092	6 x 6	360	-	33	-	-	69	101.4

尺寸

(单位: mm)



型号	外形尺寸									
	φ	A	B	E	φD	t	φh	N	φF	φG
V5065A6001	107	184	115	88	125	18	19	4	34.8	8
V5065A6019	107	184	115	88	125	18	19	4	34.8	8
V5065A6027	107	222	160	103	140	20	19	4	34.8	8
V5065A6035	107	222	160	103	140	20	19	4	34.8	8
V5065A6043	107	254	185	117	155	20	19	4	34.8	10
V5065A6050	107	276	225	140	175	22	19	4	34.8	10
V5065A6068	107	298	240	152	185	22	19	8	34.8	10
V5065A6076	170.5	352	250	168	210	24	19	8	47.6	10
V5065A6084	170.5	403	270	190	250	24	23	8	47.6	13
V5065A6092	170.5	451	310	210	280	26	23	8	47.6	13

AT72-J1

变压器

ATY72-J1是将100V, 200V或220V的电压降为24V低电压的变压器。它通常被用作伺服马达、电动阀、继电器及气体阀的电源。这一底角固定型变压器用于盘内安装。



规格书

一次电压	100VAC, 200VAC, 220VAC
二次电压	23VAC (额定负载下)
频率	50/60Hz
额定功率	23VA
接线	约380mm彩色导线
环境温度	0~60
环境湿度	40, 90%RH
重量	约1Kg
附件	冷压接线片 2个

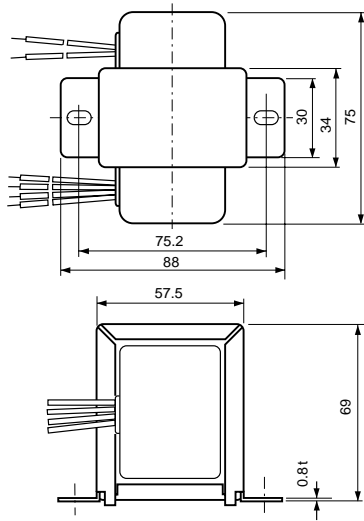
· 使用说明书资料号: AB-4023

选型表

型号	说明
AT72-J1	变压器

尺寸

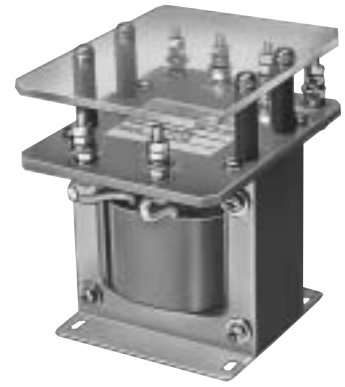
(单位:mm)



ATY72Z

变压器

ATY72Z是将100V, 200V或220V的电压降为24V的变压器。它适于作为24VAC的供电电源,常作为M9185A / M6285A弹簧回复型伺服马达的电源变压器使用。



规格书

类型	隔离型
一次电压	100VAC, 200VAC, 220VAC
二次电压	23VAC (在额定负载下)
频率	50 / 60Hz
额定容量	32VA
安装	底部螺钉安装
电器接线	螺钉型端子
环境温度	0 ~ 60
环境湿度	40 时10 ~ 90%RH
重量	1.5Kg

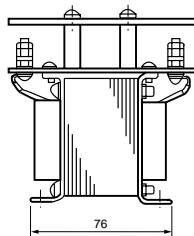
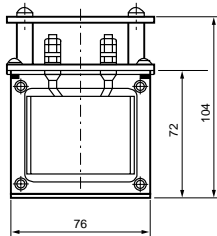
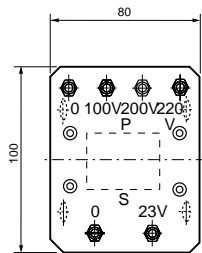
· 使用说明书资料号: AB-4199

选型表

型号	说明
ATY72Z01S1	变压器

尺寸

(单位:mm)



QN406B

带手 / 自动切换的手动操作器

QN406B是用于远程控制M944A、M945A、M931A的伺服马达的低压电位器。

通过旋转控制旋钮可以控制阀门和档板的开度，通过其上的一个SPDT开关选择自动和手动状态。



规格书

型号	QN406B2S 面板安装型 QN406B1P 直接安装型
设定范围	0 ~ 100%
电位器	135
环境温度	0 ~ 50
环境湿度	40 , 90%RH
涂装色	灰色
附件 (仅对QN406B2S)	1. 安装螺钉M5 × 100mm, 3个 2. 六角螺母, 3个 3. 弹簧垫片, 3个

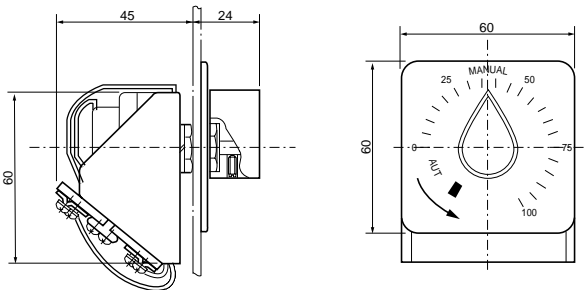
· 使用说明书资料号: AB-4065

选型表

型号	说明
QN406B2S	面板安装型
QN406B1P	直接安装型

尺寸

(单位:mm)



Q631A/B

辅助开关

Q631A,B可安装在伺服马达上,根据马达的位置提供ON/OFF的电气接点信号。

Q631A提供一个单刀开关,用于单一电路,Q631B提供一个双刀开关,用于双电路。他们均提供阀门位置、挡板位置及内部自锁的限定信号。



规格书

型号	Q631A - 1 - SPDT Q631B - 2 - SPDT			
动作死区	12°, 60°, 90° (现场可调)			
接点规格	电压	125VAC		250VAC
	接点	NC (R - W)	NO (R - B)	NC (R - W) NO (R - B)
	满负荷	2	1	1 0.5
	马达抱闸	12	6	6 3
	电阻	5		5
可配合的伺服马达	M604, M904, M931, M940, M6284, M9185 / 6285			
安装	法兰侧边或马达机壳侧边			
重量	0.85Kg			
附件	N - 3002 (安装附件1套)			

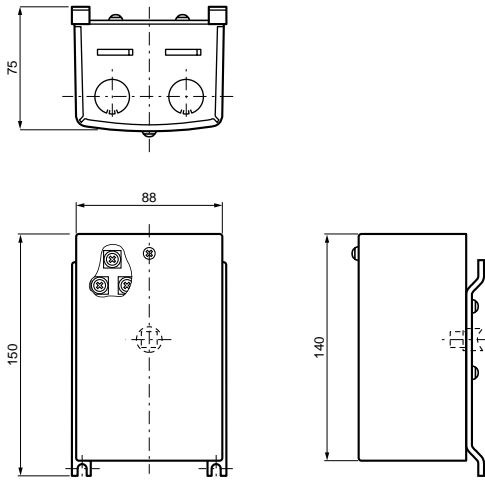
· 使用说明书资料号: AB - 4147

选型表

型号	说明
Q631A1001	1 SPDT开关
Q631B1000	2 SPDT开关

尺寸

(单位:mm)

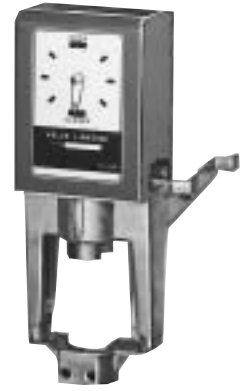


Q455C/D/F

阀门连杆

Q455C/D/F 是连接阀本体与伺服马达的配件，是将马达的回转运动转变为往复运动的转换器。

Q455C型用于中、小口径阀门；Q455D型用于大口径型阀门；Q455F用于连接低转矩伺服马达(例弹簧回复型)与小口径阀门。



规格书

材料 铝合金

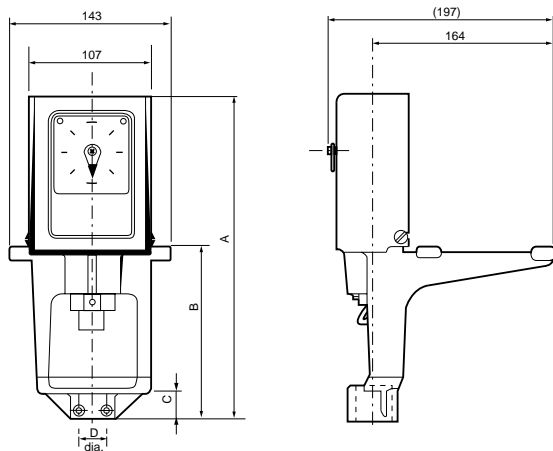
· 使用说明书资料号: AB-4051

选型表

型号	阀杆最大推力	行程调整范围	重量
Q455C1052	715N	9.5 - 19mm	1.82Kg
Q455D1051	715N	9.5 - 38mm	1.94Kg
Q455F1034	352N	9.5 - 19mm	1.80Kg

尺寸

(单位: mm)



型号	外型尺寸			
	A	B	C	D
Q455C1052	289	153	25	34.9
Q455D1051	347	211	83	47.9
Q455F1034	289	153	25	34.9

阀门连杆的选择

型号	阀门		最大压差 (KPa/cm ²)		
	尺寸 (A)	Cv	Q455 阀连杆		
			C 型	D 型	F 型
V5011A 单座阀	15 x 6	0.6	980	-	980
	15 x 8	1.0	980	-	980
	15 x 10	2.5	980	-	980
	15 x 15	4.0	980	-	980
	20 x 20	6.3	980	-	842
	25 x 25	10.0	980	-	735
V5063A 单座阀	15 x 6	0.6	980	-	980
	15 x 8	1.0	980	-	980
	15 x 10	2.5	980	-	980
	15 x 15	4.0	980	-	980
	20 x 20	6.3	980	-	980
	25 x 25	11	980	-	539
	40 x 32	17	470	-	225
	40 x 40	25	470	-	225
	50 x 50	44	313	-	137
	65 x 65	68	186	-	88
V5064A 双座阀	80 x 80	99	127	-	58
	40 x 32	20	980	-	862
	40 x 40	28	980	-	862
	50 x 50	50	980	-	637
	65 x 65	78	882	-	441
	80 x 80	112	686	-	343
	100 x 100	200	-	490	-
	125 x 125	260	-	294	-
	150 x 150	380	-	245	-
	V5013A 混合型三通阀	20 x 15	4.0	980	-
20 x 20		6.3	980	-	480
25 x 25		10.0	980	-	539
V5065A 混合型三通阀	25 x 20	6.3	980	-	539
	25 x 25	11	980	-	539
	40 x 32	18	470	-	225
	40 x 40	28	470	-	225
	50 x 50	50	313	-	137
	65 x 65	72	186	-	84
	80 x 80	102	127	-	55
	100 x 100	188	-	81	-
	125 x 125	280	-	47	-
	150 x 150	360	-	33	-

Q605A/D/E

挡板连接器

Q605挡板连接器用于将伺服马达与一个或一组风道中的风门挡板相连接，用于在烟道外部安装一个控制马达。Q605包括一个马达安装支架（Q605E除外），马达曲柄臂，1/2英寸挡板轴曲柄臂，球型连接器，连接器可以按照需要调节开闭角度。



规格书

型号	说明
Q605A	Q605A用于1个马达控制1个挡板的场合。 组成：马达安装支架1个，挡板臂1个，马达曲柄臂1个，球型连接器2个，安装螺钉1套
Q605D	Q605D用于1个马达控制2个挡板的场合。 组成：马达安装支架1个，挡板臂1个，马达曲柄臂1个，球型连接器4个，安装螺钉1套
Q605E	Q605E用于马达直接安装在风道的墙上，1个马达控制1个挡板的场合。因为马达直接安装在风道墙壁上，所以不包含安装支架。 组成：挡板臂1个，马达曲柄臂1个，球型连接器

· 使用说明书资料号：AB-4062

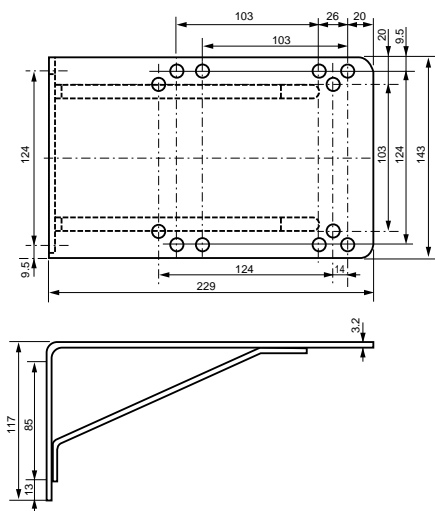
选型表

序号	说明
Q605A1054	Q605A 型挡板连接器
Q605D1036	Q605D 型挡板连接器
Q605E1035	Q605E 型挡板连接器

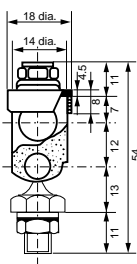
尺寸

(单位: mm)

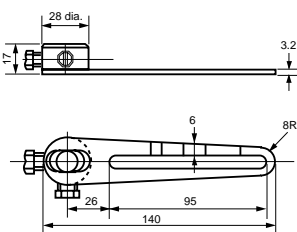
· 马达安装支架



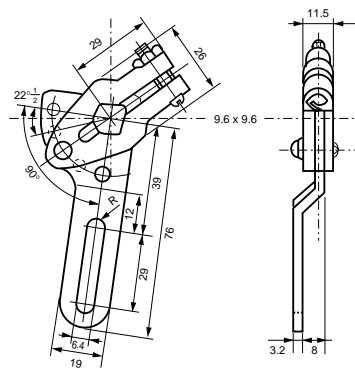
· 球型连接器



· 挡板臂



· 曲柄臂



5

质量流量计

CMS9500 / 0002 / 0005 / 0020 / 0050 / 0200 / 0500		
	气体质量流量计	5-2
CMS0010 / 0050 / 0200 / 0500 / 1000 / 2000		
	气体质量流量计 (用于氢气和氦气型)	5-4
CMS1500	气体质量流量计	5-6
MCS100	质量流量传感器	5-7
CMQ9200 / 9500 / 0002 / 0005 / 0020 / 0050		
	气体质量流量控制器	5-8
CMQ0050J / K, CMQ0200J / K, CMQ0500J / K		
	气体质量流量控制器	5-10
CMQ9500 / 0005 / 0050 / 0200 / 0500 / 1000		
	气体质量流量控制器(用于氢气和氦气)	5-12
CML	大流量气体质量流量计	5-14
CMG150 / 250 / 400 / 500	气体质量流量监测计 (用于天然气和空气)	5-16
CMG150 / 250 / 400 / 500	气体质量流量监测计 (用于丙烷和丁烷)	5-17

CMS9500/0002/0005/0020/0050/0200/0500

气体质量流量计

CMS9500/0002/0005/0020/0050/0200/0500高可靠性气体质量流量计，使用了山武公司新近开发的微流量传感器，这种传感器是感热式流量传感单元。

超小型结构、高精度传感器、高密度集成电路设计技术的结合使这种仪表具有精度高、测量范围大，且成本低的优点。



规格书

型号		CMS9500	CMS0002	CMS0005	CMS0020	CMS0050	CMS0200	CMS0500	
项目	适用气体	SUS/SUS316型： 空气、氮气、氩气、二氧化碳(CO ₂)、 城市煤气13A(LNG)、甲烷100%、丙烷100%、 丁烷100%			树脂型： 空气、氮气、氩气、二氧化碳(CO ₂) SUS/SUS316型： 空气、氮气、氩气、二氧化碳(CO ₂)、 氧气、城市煤气13A(LNG)、甲烷100%、 丙烷100%、丁烷100%		SUS/SUS316型： 空气、氮气、氩气、二氧化碳(CO ₂)、 氧气、城市煤气13A(LNG)、甲烷100%、 丙烷100%、丁烷100%		
流量范围(注1)		0~500mL/min(标状)	0~2L/min(标状)	0~5L/min(标状)	0~20L/min(标状)	0~50L/min(标状)	0~200L/min(标状)	0~500L/min(标状)	
标准状态指：一个大气压、20 时									
各种气体 测量上限 (1atm, 20 时) (注2)	空气/氮气	500mL/min	2L/min	5L/min	20L/min	50L/min	200L/min	500L/min	
	氧气	500mL/min	2L/min	5L/min	20L/min	50L/min	200L/min	500L/min	
	氩气	500mL/min	2L/min	5L/min	20L/min	50L/min	200L/min	500L/min	
	二氧化碳	250mL/min	1L/min	3.3L/min	10L/min	25L/min	100L/min	250L/min	
	城市煤气13A(注3)	400mL/min	1.5L/min	4.5L/min	15L/min	40L/min	150L/min	400L/min	
	甲烷	500mL/min	2L/min	5L/min	20L/min	50L/min	200L/min	500L/min	
	丙烷	140mL/min	0.5L/min	1.7L/min	5L/min	14L/min	50L/min	140L/min	
	丁烷	100mL/min	0.4L/min	1.25L/min	5L/min	12L/min	50L/min	120L/min	
测量精度 (20 ,1atm时)		SUS/SUS316型： 5 ≤ x < 100mL/min ± 1%FS ± 1位 100 ≤ x ≤ 500mL/min ± 3%RD ± 1位	SUS/SUS316型： 0.02 ≤ x < 0.4L/min ± 1%FS ± 1位 0.4 ≤ x ≤ 2L/min ± 3%RD ± 1位	SUS/SUS316型： 0.05 ≤ x < 1L/min ± 1%FS ± 1位 1 ≤ x ≤ 5L/min ± 3%RD ± 1位	树脂型： 0.2 ≤ x < 4L/min ± 1%FS ± 1位 4 ≤ x ≤ 20L/min ± 5%RD ± 1位 SUS/SUS316型： 0.2 ≤ x < 2L/min ± 1%FS ± 1位 2 ≤ x ≤ 20L/min ± 3%RD ± 1位	树脂型： 0.5 ≤ x < 5L/min ± 1%FS ± 1位 5 ≤ x ≤ 50L/min ± 5%RD ± 1位 SUS/SUS316型： 0.5 ≤ x < 5L/min ± 1%FS ± 1位 5 ≤ x ≤ 50L/min ± 3%RD ± 1位	SUS/SUS316型： 2 ≤ x < 20L/min ± 1%FS ± 1位 20 ≤ x ≤ 200L/min ± 3%RD ± 1位	SUS/SUS316型： 5 ≤ x < 50L/min ± 1%FS ± 1位 50 ≤ x ≤ 500L/min ± 3%RD ± 1位	
最小显示值		1mL/min	0.01L/min		0.1L/min		1L/min		
显示分辨率		1mL/min	0.01L/min		0.1L/min		1L/min		
操作温度		0~50 (树脂型：保证精度温度范围10~35)							
存储温度		-20~70							
操作湿度		10~90%RH(无结露)							
接管尺寸		树脂型和SUS型：Rc1/4 SUS316型：9/16-18UNF, Rc1/4, 1/4外套螺母, 1/4VCR(依型号)					SUS型：Rc1/2 SUS316型：3/4-16UNF, Rc1/2, 1/2外套螺母, 3/8VCR(依型号)		
本体材质		SUS型：SUS303和SUS316 SUS316型：SUS316			树脂型：PBT(聚丁烯) SUS型：SUS303和SUS316 SUS316型：SUS316		SUS型：SUS303和SUS316 SUS316型：SUS316		
机壳材料		SUS/SUS316型：聚碳酸酯			树脂型：ABS SUS/SUS316型：聚碳酸酯		SUS/SUS316型：聚碳酸酯		
操作压力		SUS/SUS316型：-0.07~+1.0MPa			树脂型：0~0.5MPa SUS/SUS316型：-0.07~+1.0MPa		SUS/SUS316型：-0.07~+1.0MPa		
耐压		SUS/SUS316型：1.5MPa			树脂型：0.7MPa SUS/SUS316型：1.5MPa		SUS/SUS316型：1.5MPa		
安装位置		水平安装。流向：左 右							
供电电压		12~24VDC							
采样周期		100ms ± 10ms			树脂型：100ms ± 20ms SUS/SUS316型：100ms ± 10ms		100ms ± 10ms		
输出信号(瞬时流量输出)		0~5VDC(允许负载阻抗大于10K) 当输出超过测量上限时最大输出5.7V。							
事件输出		集电极开路输出：2点							
事件功能		瞬时流量上/下限、累计流量到设定值、反向流量切除、累计脉冲输出(仅事件2)，流量信号串行输出(仅事件1)							
外部接点输入		用于累计流量复位：1点(无电压接点输入)							
电气连接		通过专用连接器(另购)							
显示		4位7段LED显示，瞬时流量/累计流量切换显示							
重量		SUS/SUS316型：约 800g			树脂型：约280g SUS/SUS316型：约 800g		SUS/SUS316型： 约 1400g		SUS/SUS316型： 约 2000g

· 使用说明书资料号：CP-SP-1114E

注(1)：流量范围以空气流量标定。该产品具有切换气体种类的功能，用户可通过按键选择被测气体种类，该仪表输出信号(0~5V)的标尺也可改变。

注(2)：在表中没有列出的气体种类有些也可测量，通过改变气体的导热系数(CF)实现，详细信息请向山武公司询问。

注(3)：城市煤气13A(LNG)的成分为含甲烷(CH₄)88%，如果天然气成分与13A不同，请向山武公司询问。

CMS0010/0050/0200/0500/1000/2000

气体质量流量计 (用于氢气和氦气)



CMS系列高可靠性气体质量流量计，使用了山武公司新近开发的微流量传感器，这种传感器是感热式流量传感单元。超小型结构、高精度传感器、高密度集成电路设计技术的结合使这种仪表具有精度高、量程比大，且成本低的优点。

规格书

项目		型号	CMS0010	CMS0050	CMS0200	CMS0500	CMS1000	CMS2000	
适用气体		氢气、氦气。气体不含腐蚀性成分（例：氯、硫、酸等）。气体必须清洁，不含粉尘和油雾。							
流量范围			0~10L/min(标状)	0~50L/min(标状)	0~200L/min(标状)	0~500L/min(标状)	0~1000L/min(标状)	0~2000L/min(标状)	
		标准状态指：一个大气压、20 时的换算值							
各种气体测量 上限（注2） （1atm，20 时）	氢气		10L/min	50L/min	200L/min	500L/min	1000L/min	2000L/min	
	氦气		10L/min	50L/min	200L/min	500L/min	1000L/min	2000L/min	
测量精度 （1atm，20 时）			0.1 ≤ x < 2L/min ±1%FS ± 1位 2 ≤ x ≤ 10L/min ±5%RD ± 1位	0.5 ≤ x < 10L/min ±1%FS ± 1位 10 ≤ x ≤ 50L/min ±5%RD ± 1位	2 ≤ x < 40L/min ±1%FS ± 1位 40 ≤ x ≤ 200L/min ±5%RD ± 1位	5 ≤ x < 100L/min ±1%FS ± 1位 100 ≤ x ≤ 500L/min ±5%RD ± 1位	10 ≤ x < 200L/min ±1%FS ± 1位 200 ≤ x ≤ 1000L/min ±5%RD ± 1位	20 ≤ x < 400L/min ±1%FS ± 1位 400 ≤ x ≤ 2000L/min ±5%RD ± 1位	
最小显示值			0.01L/min	0.1L/min	1L/min	1L/min	1L/min	5L/min	
显示分辨率			0.01L/min	0.1L/min	1L/min	1L/min	1L/min	5L/min	
操作温度		0~50							
存储温度		-20~+70							
操作湿度		10~90%RH(无结露)							
接管尺寸		9/16-18UNF, Rc1/4, 1/4外套螺母, 1/4VCR或同等产品（依型号）					3/4-16UNF, Rc1/2, 1/2外套螺母, 3/8VCR或同等产品（依型号）		
本体材质		SUS316							
机壳材料		聚碳酸酯							
操作压力		-0.07~1.0MPa							
耐压		1.5MPa							
安装位置		水平安装。流向：左 右							
供电电压		12~24VDC							
采样周期		100ms ± 20ms							
输出信号 （瞬时流量输出）		0~5VDC（允许负载阻抗大于10K） 当输出超过测量上限时最大输出5.7V。							
事件输出		集电极开路输出：2点							
事件功能		瞬时流量上下限、累计流量到设定值、反向流量切除、累计脉冲输出（仅事件2），流量信号串行输出（仅事件1）							
外部接点输入		用于累计流量复位：1点（无电压接点输入）							
电气连接		通过专用连接器（另购）							
显示		4位7段LED显示，瞬时流量/累计流量切换显示							
重量			约 800g			约1400g		约2000g	

· 使用说明书资料号：CP-SP-1118E

注1：流量范围以氢气或氦气标定。流量输出信号（0~5V）的标尺可通过按键修改。

注2：在表中没有列出的气体种类有些也可测量，通过改变气体的导热系数（CF）实现，详细信息请向山武公司询问。

CMS1500

气体质量流量计

CMS1500高可靠性气体质量流量计,使用了山武公司新近开发的微流量传感器,这种传感器是感热式流量传感单元。超小型结构、高精度传感器、高密度集成电路设计技术的结合使这种仪表具有精度高、量程比大,且成本低的优点。



规格书

适用气体	空气, 氮气, 氩气, 二氧化碳 (CO ₂) 1; 气体必须干燥, 不含腐蚀性成分 (例: 氯、硫、酸等), 气体必须干净, 不含粉尘和油滴。
流量范围 (注1)	1500L/min (标准状态) 标准状态指: 20、1个大气压
各种气体最大测量范围 (注2) (20、1atm下)	空气/氮气 1500L/min 氩气 1500L/min 二氧化碳 900L/min
测量精度 (20、1atm下)	30 x < 150L/min : ±1%FS ±1位 150 x 1500L/min : ±5%RD ±1位
显示最小值	15L/min
分辨率	5L/min
操作温度	0 ~ 50 (保证测量精度的温度10 ~ 35)
贮存温度	-20 ~ +70
操作湿度	10 ~ 90%RH (无结露)
接管尺寸	Rc1
本体材料	铝合金
机壳材料	聚碳酸酯
操作压力	0 ~ 0.5MPa
耐压	1MPa
安装位置	水平安装, 流体流向: 左 右
供电	12 ~ 24VDC
采样周期	100ms ± 20ms
输出信号 (瞬时流量)	4 ~ 20mA
事件输出	集电极开路输出, 2点 (仅CMS1500B)
事件功能	瞬时流量上/下限, 累计满, 反向累计切除, 累计脉冲输出 (仅事件2), 流量数据串行输出 (仅事件1) (仅CMS1500B)
外部开关输入	点数: 1 (输入用来累计复位) (仅CMS1500B)
电气连接	专用连接电缆 (可选部件)
显示	4位7段LED (切换显示瞬时流量和累计流量)
重量	约3000g

· 使用说明书资料号: CP-SP-1119E

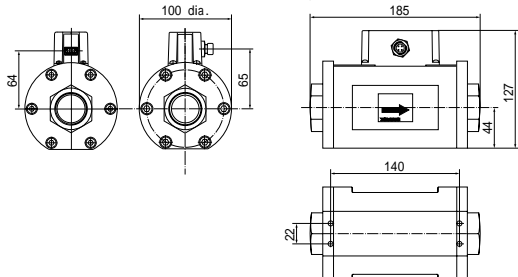
注1: 测量流量范围用空气标定。该产品具有选择气体种类功能, 允许用户通过按键设定被测介质的种类, 且可改变0 ~ 5V输出信号的标尺。

注2: 选型表未列出的气体有些也可测量, 通过改变气体导热系数 (CF) 实现。详细信息请向山武公司询问。

尺寸

(单位: mm)

· CMS1500B 型 · CMS1500Q 型



选型表

I II III IV V VI VII VIII IX X XI XII 例: CMS1500QARN100000

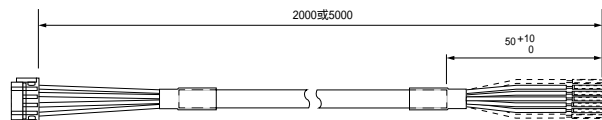
序号	选择	说明
I	基本型号	CMS 气体质量流量计
II	流量范围	1500 0 ~ 1500L/min (标状)
III	类型	B 有指示器
		Q 有指示器 / 螺纹连接电缆
IV	材质	A 铝
V	连接管道	R Rc 1
VI	气体类型	N 空气、氮气、氩气、CO ₂
VII	输出	1 4 ~ 20mADC
VIII	选项 (1)	0 无
IX	选项 (2)	0 无
X	选项 (3)	0 无
XI	选项 (4)	0 无
		D 有测试报告书
XII	设计代码	0 产品编号

注: 标准状态指气体的体积流量转换为一个大气压、20 时的刻度流量。

可选附件 (另售)

· CMS1500B 型: 扁平电缆连接

部件号	名称
81446594-005	带连接头的2m扁平电缆
81446594-006	带连接头的5m扁平电缆



· CMS1500Q型: 螺纹连接电缆

外观	电源	电缆		电缆长度 (ℓ)	型号
		防油型	防油柔韧连接		
	DC			2m	PA5-41SX2HK
				3m	PA5-41SX3HK
				5m	PA5-41SX5HK
				2m	PA5-41SX2MK
				3m	PA5-41SX3MK
	DC			5m	PA5-41SX5MK
				2m	PA5-41SB2HK
				3m	PA5-41SB3HK
				5m	PA5-41SB5HK
				2m	PA5-41SB2MK
	DC			3m	PA5-41SB3MK
				5m	PA5-41SB5MK
				2m	PA5-41SN2HK
				3m	PA5-41SN3HK
				5m	PA5-41SN5HK
	DC			2m	PA5-41SN2MK
				3m	PA5-41SN3MK
				5m	PA5-41SN5MK

注: 转角型螺纹连接器不能用于CMS侧

MCS100

质量流量传感器

MCS100质量流量传感器使用山武公司独创的微流量传感器。它可以安装在非常靠近管口的地方。其测量响应速度高达5ms。由于采用了质量流量的测量原理，其测量不受气体压力影响。



规格书

型号	MCS100A100	MCS100A104	MCS100A108	MCS100A112
适用气体	空气, 氮气, 气体必须干燥且不含腐蚀性成分(例: 氯、硫、酸等) 气体必须是清洁气体, 不含粉尘和油。			
流量范围	-3 ~ +3L/min	0 ~ 3L/min	-0.5 ~ +0.5L/min	0 ~ 0.5L/min
	以上数值为20, 1atm条件下数值。			
操作温度	0 ~ 50 (环境温度与介质温度均为此数值)			
操作湿度	10 ~ 80%RH (无结露)			
操作压力范围	-100 ~ +200KPa (确保压力特性的范围: -70 ~ +200KPa)			
输出电压精度	±5%FS	±5%FS	±5%FS	±6%FS
响应速度	5ms (一个采样周期内, 流量变化量最大为95%FS)			
额定电压	12 ~ 24VDC, 12VDC趋动时, 纹波电压小于5%, 24VDC趋动时, 纹波电压小于10%			
消耗电流	12mA以下			
管路连接	M5内螺纹			
安装位置	任意			
重量	9g			

选型表

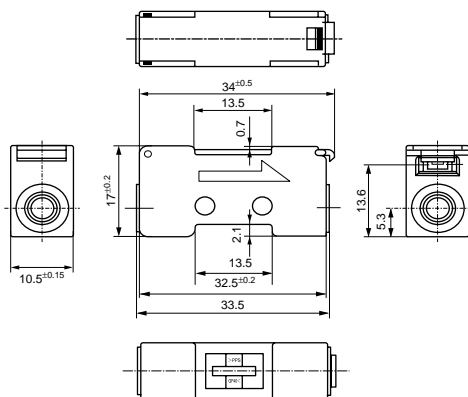
序号	说明
MCS100A100	-3 ~ +3L/min流量传感器
MCS100A104	0 ~ 3L/min流量传感器
MCS100A108	-0.5 ~ +0.5L/min流量传感器
MCS100A112	0 ~ 0.5L/min流量传感器

可选附件 (另售)

序号	说明
81446888-001	带插头连接电缆

尺寸

(单位: mm)



CMQ9200/9500/0002/0005/0020/0050

气体质量流量控制器

CMQ系列是高机能型数字式气体质量流量控制器，它使用了山武公司研制的感热式微型流量传感单元和比例电磁阀的先进技术。因此CMQ是一种高性能、低成本的产品。CMQ具有响应快、控制范围宽的特点，能满足多种工业控制要求。



规格书

型号		CMQ9200	CMQ9500	CMQ0002	CMQ0005	CMQ0020	CMQ0050
项目	类型	比例电磁阀（常闭）					
满刻度流量 (氮气对应标准流量) (注1)		200mL/min(标状)	0.5L/min(标状)	2L/min(标状)	5L/min(标状)	20L/min(标状)	50L/min(标状)
适用气体(注2)		空气、氮气、氧气、氩气、二氧化碳(CO ₂)、城市煤气13A(LNG)、甲烷100%、丙烷100%、丁烷100%。 注意：气体需不含腐蚀性成分(氯、硫、酸等)，气体必须清洁干燥，不含粉尘和油雾。(注7)					
控制	范围	1~100%FS(参看注1)					
	响应速度	0.5秒达到设定值±2%FS					
	阀门输出更新周期	10ms					
	精度(在标准温度与标准差压状态下)	流量0~50%FS时： ±0.5%FS 流量51~100%FS时： ±1%FS	±2%FS	±1%FS	±2%FS	±1%FS	±1%FS
重复性	流量0~50%FS时： ±0.25%FS 流量51~100%FS时： ±0.5%FS	±1%FS	±0.5%FS	±1%FS	±0.5%FS	±0.5%FS	
	应用差压	标准差压	低差压	标准差压	低差压	标准差压	标准差压
压力	标准差压(注3)	98 KPa	9.8KPa	98KPa	9.8KPa	98KPa	196KPa
	必要差压(注4)	49KPa	4.9KPa	49KPa	4.9KPa	49KPa	98KPa
	操作差压范围(注5)	0.98~294KPa	0.49~49KPa(注6)	0.98~294KPa	0.49~49KPa(注6)	0.98~294KPa	0.98~294KPa
	耐压	980KPa					
对外泄漏(仅1/4VCR型)	1×10 ⁻⁶ Pam ³ /s						
操作温度	-10~+60						
操作湿度	10~90%(无结露)						
流量设定	设定方法	键盘操作 外部设定电压输入 电位器输入 通讯(仅有通讯型支持)					
	设定输入电压范围	0~5VDC/1~5VDC(通过组态设定和外部开关输入选择)					
	设定分辨率	(见注1)					
流量输出	0~5VDC/1~5VDC(通过组态或外部输入设定)						
积算功能	显示范围	0.01~999,999.99L	0.01~999,999.99L	0.1~9,999,999.9L	0.1~9,999,999.9L	1~99,999.999L	1~99,999.999L
	分辨率/脉冲输出量	0.01L	0.01L	0.1L	0.1L	1L	1L
报警/事件输出	报警输出：1点；事件输出：2点(集电极开路输出, 30VDC, 30mA max, 无隔离)						
外部开关输入	外部3位开关输入(OPEN/GND/5V)：1个(无电压接点或集电极开路) 外部接点输入(2位开关)：3个(无电压接点或集电极开路)						
供电	额定电压	15~24VDC, 消耗电流小于300mA					
	允许电压范围	13.5~26.4VDC					
接气部材料	SUS316, 特氟纶, 氟华橡胶						
管路连接	9/16-18UNF(标准), Rc1/4(选择), 1/4外套螺母(选择), 1/4VCR(选择)						
安装方式	9/16-18UNF(标准), Rc1/4(可选), 1/4外套螺母(可选), 1/4VCR(可选)						
重量	约1.2Kg						

· 使用说明书资料号：CP-SP-1112C

注1：L/min(标状)指换算成20、1atm时的气体体积流量。

用户可以把标准状态转换为0、1atm。控制流量范围依气体的种类而变化(见控制流量范围及分辨率表)。

注2：表中未列出的气体(有腐蚀性气体除外)，本仪器也可使用。通过变更O型环，含有某些成分的气体(例乙烯、氩气、丙酮等)也可使用。详细内容请与山武公司联系。

注3：标准差压指工厂测试时的参考压力。

注4：必要差压指要获得满量程流量时需达到的差压。

注5：操作差压范围指实际可操作的过程中需要的压力(可能比必要差压低)。

注意：此时可控制的流量范围就变得窄了。CMQ200/500的操作差压随操作温度和供电电压而变化。

注6：可提供操作差压为0.98~294KPa的产品，详细内容请询问山武公司。

注7：要预防其它气体流进本产品。如用铁锈、水滴、油雾或粉尘通过管道流进本产品，将导致测量误差，进而损坏本产品。

如果气体中含有其它杂质，请加装过滤器，过滤器需能滤除上游0.1μm以上颗粒的杂质。而且要定期检查和更换过滤器。

选型表

I II III IV V VI VII VIII IX X XI XII 例: CMQ9500BSUN000000

序号	选择	说明	
I	基本型号	CMQ 气体质量流量计	
II	流量范围	9200 0~200mL/min (标状)	
		9500 0~500mL/min (标状)	
		0002 0~2.00L/min (标状)	
		0005 0~5.00L/min (标状)	
		0020 0~20.0L/min (标状)	
0050 0~20.0L/min (标状)	指示	B 带一体型指示器	
		C 带分体型指示器	
		IV 材质	S SUS316
		V 连接	U 9/16-18 UNF (标准)
			R Rc 1/4
S 1/4 外套螺母			
V 1/4 VCR			
VI 气体类型	N 空气, 氮气 (可变更为氩气、CO ₂ 、城市煤气13A (LNG)、甲烷100%、丙烷100%、丁烷100%)		
S - 氧气	VII 选项(1)	0 无	
		1 RS-485通讯(CPL)	
VIII 通讯	0 无		
	1 RS-485通讯(CPL)		
IX 选项(2)	0 无		
	X 选项(3)	0 无	
XI 选项(4)	1 接气部禁油处理		
	0 无		
	D 有测试报告书		
XII 设计代码	0 产品编号		

控制流量范围与分辨率

[单位: L/min (标状)]

性能	CMQ9200		CMQ9500		CMQ0002	
	控制流量范围	显示设定精度	控制流量范围	显示设定精度	控制流量范围	显示设定精度
气体	mL/min(标状)	mL/min(标状)	L/min(标状)	L/min(标状)	L/min(标状)	L/min(标状)
空气、氮气	2~200	1	0.004~0.500	0.002	0.02~2.00	0.01
氩气	2~200	1	0.004~0.500	0.002	0.02~2.00	0.01
二氧化碳	1.0~120.0	0.5	0.003~0.300	0.001	0.010~1.200	0.005
氧气	2~200	1	0.004~0.500	0.002	0.02~2.00	0.01
城市煤气13A(LNG)	2~200	1	0.004~0.500	0.002	0.02~1.60	0.01
甲烷100%	2~200	1	0.004~0.500	0.002	0.02~2.00	0.01
丙烷100%	0.6~60.0	0.2	0.002~0.160	0.001	0.006~0.600	0.002
丁烷100%	0.4~50.0	0.2	0.001~0.120	0.001	0.004~0.400	0.002

性能	CMQ0005		CMQ0020		CMQ0050	
	控制流量范围	显示设定精度	控制流量范围	显示设定精度	控制流量范围	显示设定精度
气体	L/min(标状)	L/min(标状)	L/min(标状)	L/min(标状)	L/min(标状)	L/min(标状)
空气、氮气	0.04~5.00	0.02	0.2~20.0	0.1	0.4~50.0	0.2
氩气	0.04~5.00	0.02	0.2~20.0	0.1	0.4~50.0	0.2
二氧化碳	0.03~3.00	0.01	0.10~12.00	0.05	0.3~30.0	0.1
氧气	0.04~5.00	0.02	0.2~20.0	0.1	0.4~50.0	0.2
城市煤气13A(LNG)	0.04~5.00	0.02	0.2~20.0	0.1	0.4~50.0	0.2
甲烷100%	0.04~5.00	0.02	0.2~20.0	0.1	0.4~50.0	0.2
丙烷100%	0.02~1.60	0.01	0.06~6.00	0.02	0.2~16.0	0.1
丁烷100%	0.010~1.200	0.005	0.04~4.00	0.02	0.10~10.00	0.05

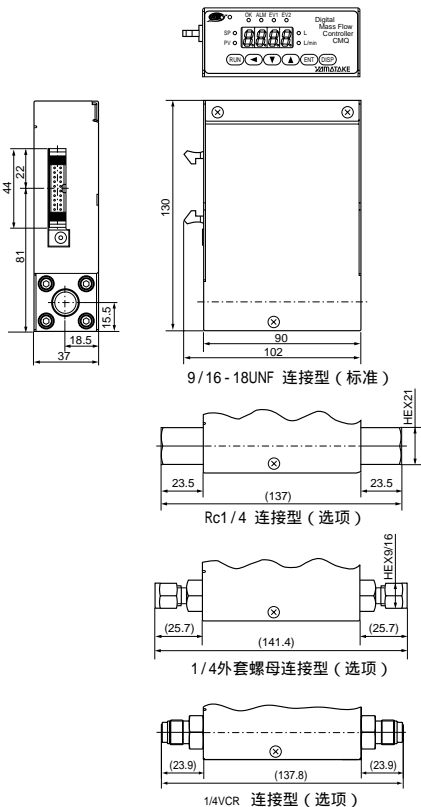
可选附件 (另售)

部件号	说明
81446681-001	专用连接电缆
81446682-001	交流 直流稳压电源
81446683-001	流量设定电位器

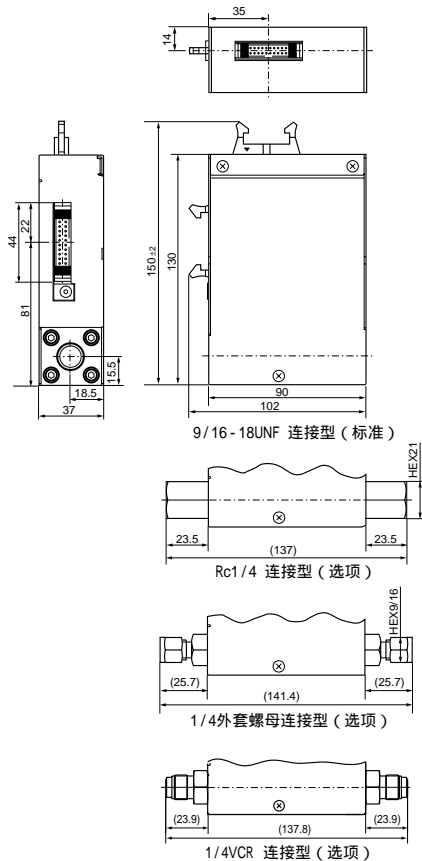
尺寸

(单位: mm)

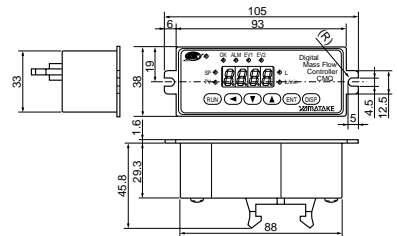
· 指示器一体型



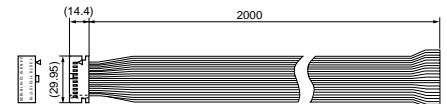
· 指示器分离型



· 分离指示器



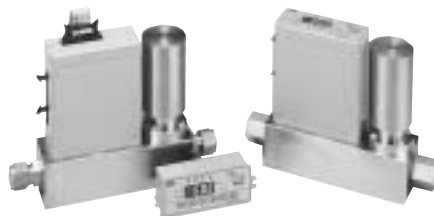
· 连接电缆 81446681-001



CMQ0050J/K CMQ0200J/K CMQ0500J/K

气体质量流量控制器

CMQ系列是高机能型数字式气体质量流量控制器，它使用了山武公司研制的感热式微型流量传感单元和比例电磁阀的先进技术。因此CMQ是一种高性能、低成本的产品。CMQ具有响应快、控制范围宽的特点，能满足多种工业控制要求



规格书

型号		CMQ0050J/K	CMQ0200J/K	CMQ0500J/K
项目				
阀门类型		比例电磁阀(常闭)		
满刻度流量 (氮气对应标准流量)(注1)		50L/min(标状)	200L/min(标状)	500L/min(标状)
适用气体(注2)		空气、氮气、氧气、氩气、二氧化碳(CO ₂)、城市煤气13A(LNG)、甲烷100%、丙烷100%、丁烷100%。 注意:气体需不含腐蚀性成分(氯、硫、酸等)。气体必须清洁干燥,不含粉尘和油雾。(注6)		
控制	范围	1~100%FS(参看注1)		
	响应速度	1秒达到设定值±2%FS		
	阀门输出更新周期	10ms		
	精度(在标准温度与标准差压状态下)	流量0~80%FS时:±1%FS 流量81~100%FS时:±2%FS		
	重复性	流量0~80%FS时:±0.5%FS 流量81~100%FS时:±1%FS		
压力	应用差压	低差压	标准差压	标准差压
	标准差压(注3)	19.6KPa	196KPa	196KPa
	必要差压(注4)	9.8KPa	98KPa	147KPa
	操作差压范围	0.49~98KPa	0.98~294KPa(-10~+40) 0.98~171KPa(41~60)	0.98~294KPa(-10~+35) 0.98~233KPa(35~60)
	耐压	980KPa		
对外泄漏(仅1/4VCR型)	1×10 ⁻⁶ Pam ³ /s			
操作温度	-10~+60			-10~+50
操作湿度	10~90%(无结露)			
流量设定	设定方法	键盘操作 外部设定电压输入 电位器输入 通讯(RS-485 选项)		
	设定输入电压范围	0~5VDC/1~5VDC(通过组态设定和外部开关输入选择)		
	设定分辨率	(见表1)		
流量输出	0~5VDC/1~5VDC(通过组态或外部输入设定)			
积算功能	显示范围	0.001~99,999.999m ³	0.01~999,999.99m ³	0.01~999,999.99m ³
	分辨率/脉冲输出量	0.001m ³	0.01m ³	0.01m ³
报警/事件输出	报警输出:1点;事件输出:2点(集电极开路输出,30VDC,30mA max,无隔离)			
外部开关输入	外部3位开关输入(OPEN/GND/5V):1个(无电压接点或集电极开路)			
	外部接点输入(2位开关):3个(无电压接点或集电极开路)			
供电	额定电压	24VDC,消耗电流小于400mA		24VDC,消耗电流小于500mA
	允许电压范围	21.6~26.4VDC	21.6~26.4VDC(-10~+40) 23.5~26.4VDC(41~60)	21.6~26.4VDC(-10~+35) 23.5~26.4VDC(36~50)
接气部材料	SUS316,特氟纶,氟华橡胶			
管路连接	3/4-16UNF(标准),Rc1/2(选项),1/2外套螺母(选项)3/8VCR(选项)			
安装方式	水平安装,显示部不可向下			
重量	约3.5Kg			

使用说明书资料号:CP-SP-1112C

注1:L/min(标状)指换算成20、1atm时的气体体积流量。

用户可以把标准状态转换为0、1atm。控制流量范围依气体的种类而变化(见控制流量范围及分辨率表)。

注2:表中未列出的气体(有腐蚀性气体除外),本仪器也可使用。通过变更O型环,含有某些成分的气体(例乙烯、氮气、丙酮等)也可使用。详细内容请与山武公司联系。

注3:标准差压指工厂测试时的参考压力。

注4:必要差压指要获得满量程流量时需达到的差压。

注5:操作差压范围指实际可操作的过程中需要的压力(可能比必要差压低)。

注意,此时可控制的流量范围就变得窄了。CMQ200/500的操作差压随操作温度和供电电压而变化。

注6:要预防其它气体流进本产品。如用铁锈、水滴、油雾或粉尘通过管道流进本产品,将导致测量误差,进而损坏本产品。

如果气体中含有其它杂质,请加装过滤器,过滤器需能滤除上游侧0.1μm以上颗粒的杂质。而且要定期检查和更换过滤器。

选型表

□□□□□□□□□□ 例：CMQ0050JSUN000000

序号	选择	说明
I	基本型号 CMQ	气体质量流量计
II	流量范围 0050	0.4~50.0L/min (标状) (低操作差压型)
	0200	0~200L/min (标状)
	0500	0~500L/min (标状)
III	指示 J	带一体型指示器
	K	带分体型指示器
IV	材质 S	SUS316
V	连接 U	3/4-16 UNF
	R	Rc 1/2
	S	1/2 外套螺母
	V	3/8 VCR
VI	气体类型 N	空气, 氮气 (可变更为氩气、CO ₂ 、城市煤气 13A (LNG)、甲烷100%、丙烷100%、丁烷100%)
	S	氧气
VII	选项 (1) 0	无
VIII	选项 (2) 0	无
	1	RS-485通讯 (CPL)
IX	选项 (3) 0	无
X	选项 (4) 0	无
	1	接气部禁油处理
XI	选项 (5) 0	无
	D	有测试报告书
XII	设计代码 0	产品编号

控制流量范围与分辨率

[单位：L/min (标状)]

性能	CMQ0050J/K		CMQ0200J/K		CMQ0500J/K	
	控制流量范围	显示设定精度	控制流量范围	显示设定精度	控制流量范围	显示设定精度
空气、氮气	0.4~50.0	0.2	2~200	1	4~500	2
氩气	0.4~50.0	0.2	2~200	1	4~500	2
二氧化碳	0.3~30.0	0.1	1.0~120.0	0.5	4~400	1
氧气	0.4~50.0	0.2	2~200	1	4~500	2
城市煤气 13A (LNG)	0.4~50.0	0.2	2~180	1	4~400	2
甲烷100%	0.4~50.0	0.2	2~200	1	4~500	2
丙烷100%	0.2~16.0	0.1	0.6~60.0	0.2	2~200	1
丁烷100%	0.2~16.0	0.1	0.6~50.0	0.2	2~160	0.5

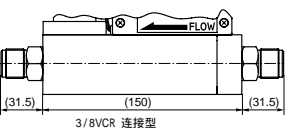
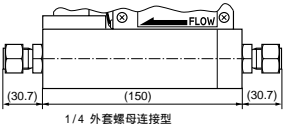
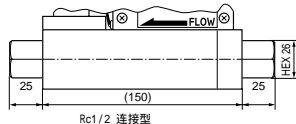
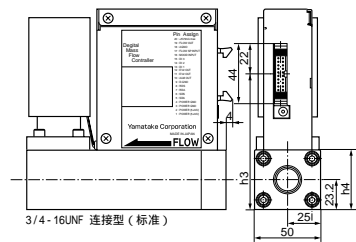
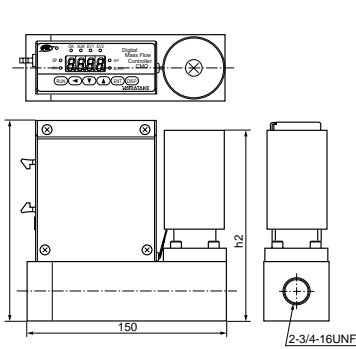
可选附件 (另售)

部件号	说明
81446681-001	专用连接电缆
81446683-001	流量设定电位器

尺寸

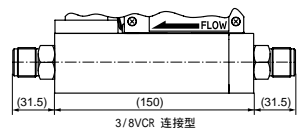
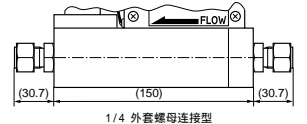
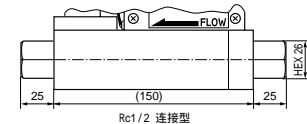
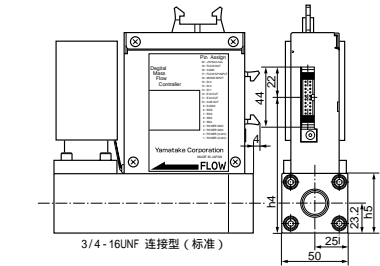
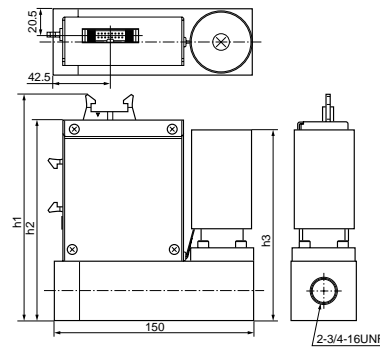
(单位：mm)

· 指示器一体器



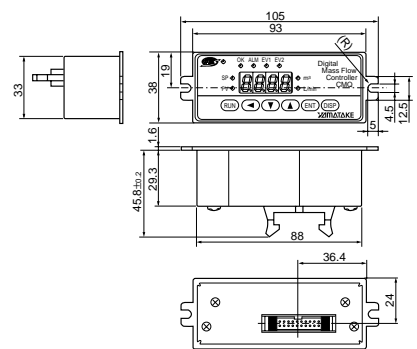
型号	h1	h2	h3	h4
CMQ0050	151	145	102	45
CMQ0200	152	146	103	46

· 指示器分离器

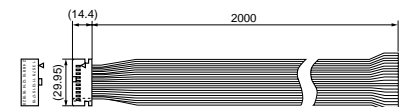


型号	h1	h2	h3	h4	h5
CMQ0050	172	151	145	102	45
CMQ0200	173	152	146	103	46

· 分离指示器



· 连接电缆 81446681-001

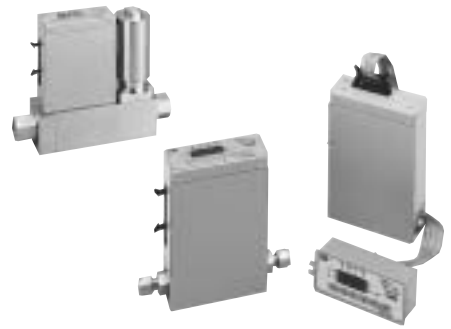


CMQ9500/0005/0050/0200/0500/1000

气体质量流量控制器

(用于氢气和氦气)

CMQ系列是高机能型数字式气体质量流量控制器，它使用了山武公司研制的感热式微型流量传感单元和比例电磁阀的先进技术。因此CMQ是一种高性能、低成本的产品。CMQ具有响应快、控制范围宽的特点，能满足多种工业控制要求。



规格书

型号		CMQ9500B/C	CMQ0005B/C	CMQ0050B/C	CMQ0200B/C	CMQ0500J/K	CMQ1000J/K	
项目	型号	CMQ9500B/C	CMQ0005B/C	CMQ0050B/C	CMQ0200B/C	CMQ0500J/K	CMQ1000J/K	
阀门类型		比例电磁阀(常闭)						
满刻度流量 (氦气对应标准流量)(注1)		0.5L/min(标状)	5L/min(标状)	50L/min(标状)	200L/min(标状)	500L/min(标状)	1000L/min(标状)	
标准适用气体(注2)		氢气、氦气 注意：气体需不含腐蚀性成分(例：氯、硫、酸等)。气体必须清洁干燥，不含粉尘和油雾。(注6)						
控制	范围	1~100%FS(参看表1)						
	响应速度	0.5秒达到设定值 ±2%FS						
	阀门输出更新周期	10ms						
	精度 (在标准温度与标准差压状态下)	流量 ±1%FS (0~80%FS) 流量 ±2%FS (81~100%FS)						
	重复性	流量 ±0.5%FS (0~80%FS) 流量 ±1%FS (81~100%FS)						
压力	应用差压	标准差压	标准差压	标准差压	标准差压	标准差压	标准差压	
	标准差压(注3)	98KPa	98KPa	98KPa	196KPa	98KPa	196KPa	
	必要差压 (注4)	氢气	24.5KPa	19.6KPa	19.6KPa	98KPa	29KPa	98KPa
		氦气	49.0KPa	39.2KPa	39.2KPa	196KPa	58KPa	196KPa
	操作差压范围 (注5)	0.98~294KPa						(-10~+40 时) 0.98~294KPa (41~60 时) 0.98~171KPa
耐压	980KPa							
对外泄漏(仅1/4VCR型)		1 × 10 ⁻⁶ Pa·m ³ /s						
操作温度		-10~+60						
操作湿度		10~90%(无结露)						
流量设定	设定方法	键盘操作 外部设定电压输入 电位器输入 通讯(仅有通讯型支持)						
	设定输入电压	0~5VDC/1~5VDC(通过组态设定和外部开关输入选择)						
	设定分辨率	(见表1)						
流量输出		0~5VDC/1~5VDC(通过组态或外部输入设定)						
积算功能	显示范围	0.01~999,999.99L	0.1~9,999,999.9L	1~99,999,999L	0.01~999,999.99m ³	0.01~999,999.99m ³	0.1~9,999,999.9m ³	
	分辨率/脉冲输出量	0.01L	0.1L	1L	0.01m ³	0.01m ³	0.1m ³	
报警/事件输出		报警输出：1点；事件输出：2点(集电极开路输出，30VDC，30mA max，无隔离)						
外部开关输入	外部3位开关输入(OFF/ON/5V)：1个(无电压接点或集电极开路)							
	外部接点输入(2位开关)：3个(无电压接点或集电极开路)							
供电	额定电压	15~24VDC,消耗电流小于300mA				24VDC,消耗电流：400mA max.		
	允许电压范围	13.5~26.4VDC				21.6~26.4VDC	(-10~+40 时) 21.6~26.4VDC (41~60 时) 23.5~26.4VDC	
接气部材料		SUS316, 特氟纶, 氟华橡胶						
管路连接		9/16-18UNF(标准), Rc1/4(可选), 1/4外套螺母(可选), 1/4VCR(可选)				3/4-16UNF(标准), Rc1/2(可选), 1/2外套螺母(可选), 3/8VCR(可选)		
安装方式		水平安装, 显示部不可向下						
重量		约1.2Kg				约3.5Kg		

· 使用说明书资料号：CP-SP-1112E

注1：L/min(标状)指换算成20、1atm时的气体体积流量。

用户可以把标准状态转换为0、1atm。控制流量范围依气体的种类而变化(见控制流量范围及分辨率表)。

注2：本仪表也可用于氢气和氦气的混合气体。详细内容请与山武公司联系。

注3：标准差压指工厂测试时的参考压力。

注4：必要差压指要获得满量程流量时需达到的差压。

注5：操作差压范围指实际操作的过程中需要的压力(可能比必要差压低)。

注意，此时可控制的流量范围就变得窄了。CMQ1000的操作差压随操作温度和供电电压而变化。

注6：要预防其它气体流进本产品。如用铁锈、水滴、油雾或粉尘通过管道流进本产品，将导致测量误差，进而损坏本产品。

如果气体中含有其它杂质，请加装过滤器，过滤器需能滤除上游0.1μm以上颗粒的杂质。而且要定期检查和更换过滤器。

选型表

例: CMQ005BSUH00000

序号	选择	说明
II	基本型号 流量范围	CMQ9500 - 0~5.0L/min (标状)
		0005 - 0~5.0L/min (标状)
		0050 - 0~50.0L/min (标状)
		0200 - 0~200L/min (标状)
		0500 - 0~500L/min (标状)
		1000 - 0~1000L/min (标状)
III	指示	B - 带一体型指示器
		C - 带分体型指示器
		J - 带一体型指示器
		K - 带分体型指示器
IV	材质 连接	S - SUS316
		U - 9/16-18 UNF (标准)
		- 3/4-16 UNF (标准)
		R - Rc 1/4
		- Rc 1/2
		S - 1/4 外套螺母
- 1/2 外套螺母		
V - 1/4 VCR		
- 3/8 VCR		
VI	气体类型	H - 氢气/氦气 (可选)
VII	选项(1)	0 - 无
VIII	选项(2)	0 - 无
		1 - RS-485通讯(CPL)
IX	选项(3)	0 - 无
		1 - 接气部禁油处理
XI	选项(4)	0 - 无
		D - 有测试报告书
XII	设计代码	0 - 产品编号

注: "标状" 指换算成20℃, 1atm时气体的体积流量。

控制流量范围与分辨率

[单位: L/min (标状)]

性能	CMQ9500		CMQ0005		CMQ0050	
	控制流量范围	显示设定精度	控制流量范围	显示设定精度	控制流量范围	显示设定精度
氦气	0.004~0.500	0.002	0.04~5.00	0.02	0.4~50.0	0.2
氢气	0.004~0.500	0.002	0.04~5.00	0.02	0.4~50.0	0.2

性能	CMQ0200		CMQ0500		CMQ1000	
	控制流量范围	显示设定精度	控制流量范围	显示设定精度	控制流量范围	显示设定精度
氦气	2~200	1	4~500	2	10~1000	5
氢气	2~200	1	4~500	2	10~1000	5

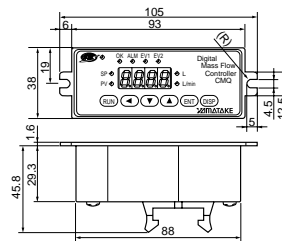
可选附件 (另售)

部件号	说明
81446681-001	专用连接电缆
81446682-001	交流 直流稳压电源
81446683-001	流量设定电位器

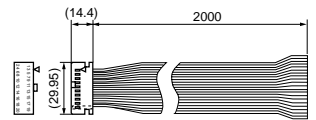
尺寸

(单位: mm)

· 分体型指示型

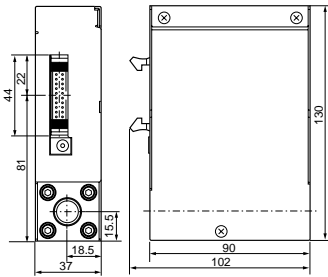
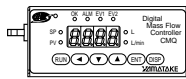


· 扁平连接电缆 81446681-001

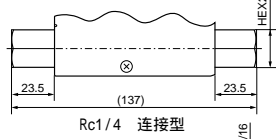


· 指示器一体型

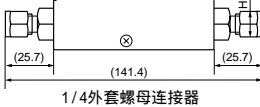
(CMQ9500 / 0005 / 0050 / 0200)



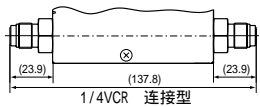
9/16-18UNF 连接型



Rc1/4 连接型



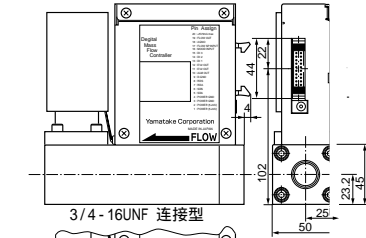
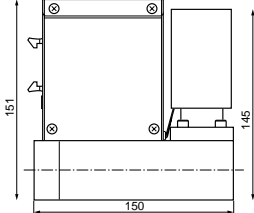
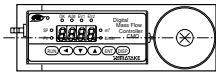
1/4外套螺母连接器



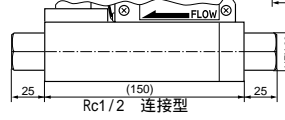
1/4VCR 连接型

· 指示器一体型

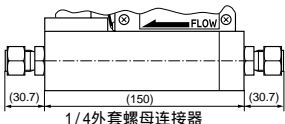
(CMQ0500 / 1000)



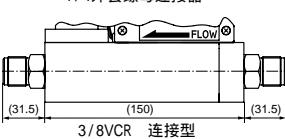
3/4-16UNF 连接型



Rc1/2 连接型



1/4外套螺母连接器

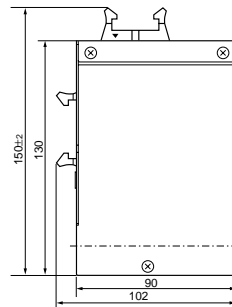
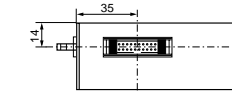


3/8VCR 连接型

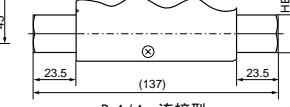
· 指示器分体型

(CMQ9500 / 0005 / 0050 / 0200)

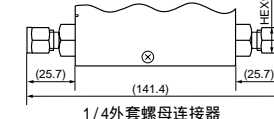
本体



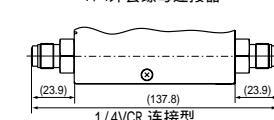
9/16-18UNF 连接型



Rc1/4 连接型



1/4外套螺母连接器

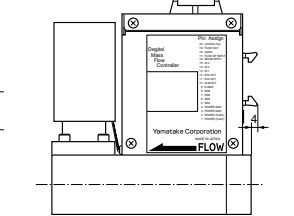
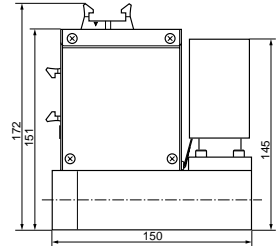
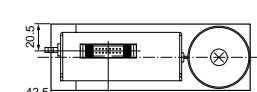


1/4VCR 连接型

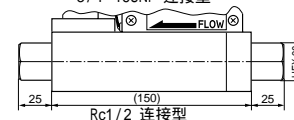
· 指示器分体型

(CMQ0500 / 1000)

本体



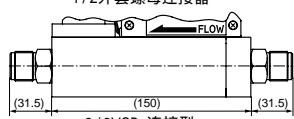
3/4-16UNF 连接型



Rc1/2 连接型



1/2外套螺母连接器



3/8VCR 连接型

CML

大流量气体质量流量计

CML系列是大流量气体质量流量计，使用了山武公司新近开发的微流量传感器，这种传感器是感热式流量传感单元。

超小型结构、高精度传感器、高密度集成电路设计技术的结合使这种仪表具有精度高、量程比大的优点，其量程比高达160:1。



规格书

型号	CML050	CML080	CML100	CML150		
项目						
适用气体	空气、氮气、城市煤气13A (LNG)、丙烷(100%)、CO ₂ 及氧气。 注：气体必须不含腐蚀性成分（例氯气、硫、酸等）。气体必须干净不含粉尘和油滴。					
流量范围	160Nm ³ /h(标准)	400Nm ³ /h(标准)	650Nm ³ /h(标准)	1600Nm ³ /h(标准)		
测量精度 (所有测量精度 含重复精度)	N (标准)：指0、1atm下的气体体积流量值。 根据测量流量x m ³ /h (标准)而不同					
	1.0 ≤ x < 8.0 ± 3%RD 8.0 ≤ x < 160.0 ± 2%RD	2.5 ≤ x < 20.0 ± 3%RD 20.0 ≤ x < 400.0 ± 2%RD	4.0 ≤ x < 32.5 ± 3%RD 32.5 ≤ x < 650.0 ± 2%RD	10.0 ≤ x < 80.0 ± 3%RD 80.0 ≤ x < 1600.0 ± 2%RD		
最小分辨率	0.2 m ³ /h	0.4 m ³ /h	0.6 m ³ /h	1.3 m ³ /h		
温度特性	0.05%RD/ (-25 ~ +60)					
压力特性	0.2%RD/0.1MPa (0 ~ 1.0MPa)					
操作压力范围	0 ~ 1.0MPa					
采样周期	160ms ± 10%					
输出信号	瞬时流量输出：4 ~ 20mADC(负载电阻最大600)最大输出24mA。流量量程可在CML本体上调整					
接口输出 (3点)	规格	SPST 继电器接口输出，接点容量：250VAC/30VDC，3A max.(阻性负载)				
	功能	事件号 功能 (每一事件功能固定)	设定范围	动作回差	ON延时	事件待机
	EV1	瞬时流量上限	0 ~ 9999 m ³ /h	0 ~ 100 m ³ /h (可变)	0 ~ 60s (可变)	-
	EV2	瞬时流量下限				
EV3	报警输出 (自诊断功能)	-	-	-	-	
脉冲输出 (2点)	脉冲输出1 (P1)	集电极开路输出，接点容量：30VDC、50mA max.， 脉冲质量：10L/脉冲、100L/脉冲、1000L/脉冲，通过键盘选择。脉冲频率0.0003 ~ 53Hz，脉冲宽度：9.5 ~ 1000ms(50%占空周期，固定)。				
	脉冲输出2 (P2)	集电极开路输出，接点容量：30VDC、50mA max.， 脉冲质量：1L/脉冲，固定 脉冲频率0.0278 ~ 533Hz，脉冲宽度：0.95 ~ 1000ms(50%占空周期，固定)。				
外部接口 输入	输入规格	输入类型：无电压接点或开路集电极				
	输入点数	1				
	功能	专用于积算复位				
通讯功能	RS-485接口，5线型，传输距离：300m max. 可与山武公司产品(EST240Z, CMC10G, WEB100)通讯，传输速度4800/9600bps，瞬时流量、累计流量值及报警状态可通讯					
显示	流量指示	瞬时流量：5位LCD；累计流量：7+2位LCD				
	瞬时流量 显示范围	0.0 ~ 192.0	0.0 ~ 480.0	0.0 ~ 780.0	0.0 ~ 1920.0	
	累计流量	显示单位 0.01m ³ 显示范围 0 ~ 9999999.99(7+2位) 数据存储 断电时累计数据保存				
状态显示	瞬间流量 / 累计流量 / 设定状态					
设定	内置光电触摸传感器(用于变更设定)					
供电电压	100VAC					
消耗功率	10VA max.					
安装方式	水平/垂直安装(依型号)					
需要直管段长度	上游：5D；下游：2D(这一规格指转角距仪表的距离，D指管道直径)					
操作温度	-25 ~ 60					
存储温度	-30 ~ 70					
操作湿度	10 ~ 90%RH(无结露)					
管路连接	JIS10KRF					
接管尺寸	50A(2B)	80A(3B)	100A(4B)	150A(6B)		
本体和接气部材质	SUS304/SCS13A					
机壳材质	铝合金					
机壳涂装	丙烯酸树脂防腐涂装，涂装颜色：浅米色					
玻璃材质	钢化玻璃					
防护等级	IP65 (JIS C 0920及IEC 60529 防水防尘结构，适用于室外安装)					
重量	21Kg	24Kg	29Kg	45Kg		

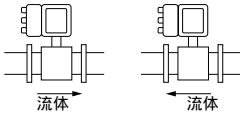
· 使用说明书资料号：CP-UM-1161E

选型表 [I II III IV V VI VII VIII IX X XII XIII] 例：CML0800SJN01000D0

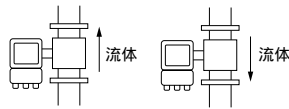
序号	选择	说明
I	基本型号	CML 大流量气体质量流量计
II	接管尺寸	050 50A (2B)
		080 80A (3B)
		100 100A (4B)
		150 150A (6B)
III	类型	0 适用压力范围：0~1MPa
IV	材质	S 本体：SUS304/SCS13A
V	连接	J JIS 10KRF 法兰
VI	气体类型	N 空气、氮气（可变更为城市煤气13A(LNG)、丙烷及CO ₂ ）
		S 氧气
VII	输出	0 4~20mA+脉冲输出
VIII	电源	1 100VAC 50/60Hz
IX	通讯	1 RS-485
X	流通方向	0 水平（流向：左 右）（注）
		1 水平（流向：右 左）（注）
		2 垂直（流向：下 上）（注）
		3 垂直（流向：上 下）（注）
XI	选项(1)	0 - 无
		1 接气部禁油处理
XII	选项(2)	D 有测试报告书
XIII	设计代码	0 产品编号

注：流通方向可按下述4种方法选择，在垂直安装的情况下，LCD显示器在流通管道的侧面。

· 水平



· 垂直



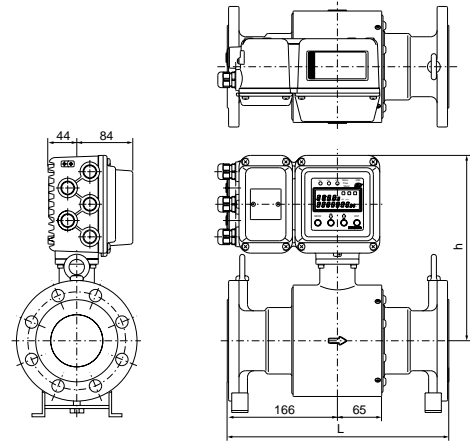
气体类型与流量范围 [单位：m³/h (标准)]

气体类型	气体类型设定 S-08	流量范围			
		CML050	CML080	CML100	CML150
空气、氮气	00	0~160	0~400	0~650	0~1600
氧气	01	0~160	0~400	0~650	0~1600
CO ₂	02	0~120	0~300	0~480	0~1200
城市煤气13A	04	0~160	0~400	0~650	0~1600
丙烷	06	0~60	0~140	0~220	0~500

注：“标准”指0，1atm状态下的体积流量。

尺寸：

(单位：mm)



型号	L	h
CML050	255	285
CML080	340	285
CML100	400	295
CML150	400	330

CMG150/250/400/500

气体质量流量监测计

(用于天然气和空气)

CMG系列气体流量监测计是测量燃气燃烧器所用气体流量的仪表，其传感单元使用了感热式流量传感单元。这种仪表显示瞬时流量和积算流量。这种仪表输出报警接点信号、瞬时流量的模拟信号、积算脉冲的开路集电极信号和事件信号。其输出信号可用于空/燃比控制和流量控制。



规格书

项目	内容				
型号	CMG150	CMG250	CMG400/401	CMG500/501	
配管 螺纹	Rc 1/2	Rc 1	Rc 1-1/2	Rc 2	
尺寸 法兰	-	-	JIS 10K40A	JIS 10K50A	
适用气体	城市煤气(13A) (注1), 空气				
测量范围m³/h (标准) (注1)	0.5~4.0	1.0~10.0	3.0~30.0	8.0~80.0	15.0~150.0
指示范围m³/h (标准)	0.0~7.0	0.0~16.0	0.0~35.0	0.0~100.0	0.0~170.0
额定电压	100/200VAC或24VDC				
消耗功率	AC型: 最大2W. DC型: 最大5.5W				
瞬时流量指示精度 (注1)	±4%RD ±1位(10~40°C) ±6%RD ±1位(-10~60°C)		±4%RD ±1位(10~40°C) ±6%RD ±1位(10~60°C)		
瞬时流量输出	1~5VDC 4~20mA				
事件输出1	1a接点(报警时闭合)				
事件输出2	NPN集电极开路输出				
操作压力	最大100KPa (低压型) 最大990KPa (中压型)				
直管段 (注2)	不需要	最小15cm	最小10cm	最小40cm	最小10cm 最小40cm
防护级别	IP54 (JIS C0920)				
标致颜色	城市煤气(13A): 黄色, 空气: 蓝色				
防护等级	IP54 (JIS C0920)				
重量 螺纹型	约850g	约800g	约2100g	约2000g	
重量 法兰型	-	-	约9Kg	约10Kg	

注1: %RD: 输出示值的百分比。m³/h (标准): 指换算为0, 1atm时的体积流量。
注2: 直管段指仪表距上游90°弯头的最短距离, 如管道上游侧安装变径接头或阀门等其它设备, 其直段长度请向山武公司咨询

选型表

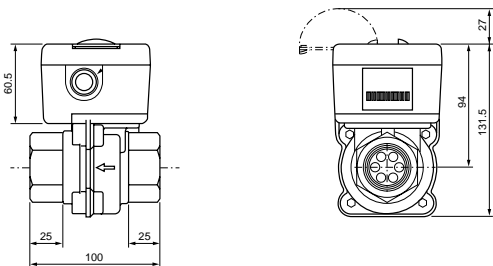
例: CMG150A004000100

序号	选择	说明
I 基本型号	CMG	气体流量计
II 连接类型	15	15A(1/2B)
	25	25A(1B)
	40	40A(1.5B)
	50	50A(2B)
III 连接类型	0	Rc螺纹
	1	JIS 10K 法兰
IV 气体类型	A	空气
	N	城市煤气 13A (LNG)
V 气体类型	004	4m³/h (标准)
	010	10m³/h (标准)
	030	30m³/h (标准)
	080	80m³/h (标准)
	150	150m³/h (标准)
VI 输出	0	1~5VDC
	1	4~20mA+事件
VII 压力	0	低压型(0~100KPa)
	1	中压型(0~1MPa)
VIII 通讯	0	无
IX 电源	0	24VDC
	1	100VAC 50/60Hz
	2	200VAC 50/60Hz
X 选项(1)	00	无
	D0	有测试报告书

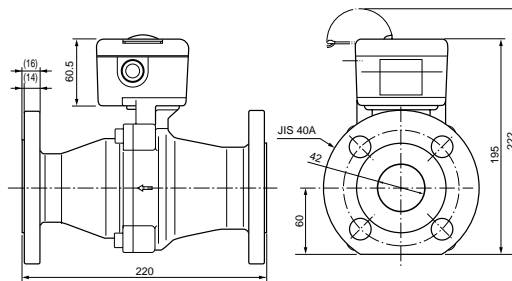
尺寸

(单位:mm)

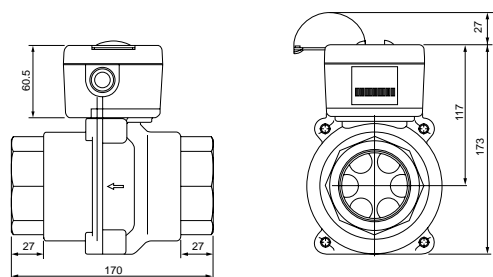
· CMG150/250



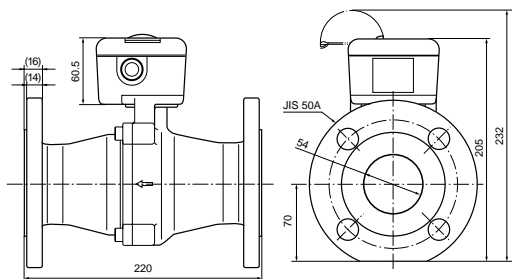
· CMG401



· CMG400/500



· CMG501



6

燃烧安全控制器

C7012A / E	紫外线火焰监测器	6-2
C7012C / F	防爆紫外线火焰监测器	6-3
C7035A	小型火焰监测器	6-4
C7015A	红外线火焰监测器	6-5
C7076A	感度可调紫外线火焰监测器	6-6
C7007A, C7008A	火焰监测杆	6-7
C554A, C572A, CN700	火焰监测器	6-8
AUD300C	高级紫外线传感器	6-9
RA890F / G	烧嘴控制器	6-10
FRS100	多重烧嘴控制火焰继电器	6-11
FRS110	多重烧嘴控制FSG继电器	6-12
FRS60	多重烧嘴控制火焰仪表	6-13
R4332A	多重火焰保护器	6-14
R4332B	多重火焰保护器	6-15
R4440H	烧嘴控制器	6-16
R4424C / D / E	烧嘴控制器	6-17
R4715B / C	烧嘴控制器	6-18
R4750B / C	烧嘴控制器	6-19
R4780B / C / D	烧嘴控制器	6-20
AUR300C / 350C	高级UV火焰继电器	6-21
S720A	点火变压器	6-22
S7200A	点火变压器	6-23
ATN110A - 1	点火变压器	6-24
T675A	插入式温度控制器	6-25
APN4712	火焰电流显示报警器	6-26
VGA10	气用电磁阀	6-27
VEN4000B	快开型气用电磁阀	6-28
VEN4000C	慢开型气用电磁阀	6-29
V4055A, V5055A	ON / OFF控制气动气阀	6-30
CCM21, CCV20	燃烧控制马达和控制阀 (蝶阀)	6-31
MD603A	小型挡板驱动马达	6-32
C6097A	压力开关	6-33
C6065	风压开关	6-34
L404F	压力控制器	6-35
L91B / D	比例式压力控制器	6-36
FS1 - J	流量开关	6-37
FS1 - W	防溅型流量开关	6-38
FS4 - 3J	流量开关	6-39
FS7 - 4	流量开关	6-40
FS8 - WJ	防溅型流量开关	6-42

认证：



认证机构：由UL登记，通过CSA质量认证。



产品通过FM认证。

C7012A/E



紫外线火焰监测器

C7012A/E是与燃烧控制器及放大器一同使用的固态电子式火焰监测器。这种火焰监测器检测火焰燃烧产生的紫外光，适用于燃气、油、煤或其它燃料的燃烧装置。



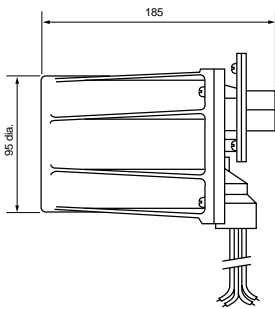
规格书

引线长度	约240cm
允许压力	140KPa
重量	1.9Kg
防线等级	NEMA 4 防溅型
安装	3/4- 14NPT 管连接
认证	UL, FM, CSA

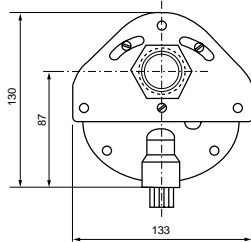
• 使用说明书资料号：CP-UM-1143

尺寸

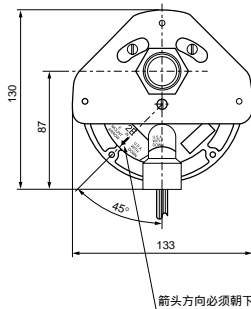
(单位:mm)



· C7012A



· C7012E



选型表

型号	电源 (50/60Hz)	消耗功率	自检次数	环境温度	可组合的烧嘴控制器
C7012A1202	100VAC	2.5W	-	-4 ~ +79	RM7890A/B, RM7895A, R7847A/B, R4780, RA890F
C7012A1210	120VAC				
C7012A1186	208VAC				
C7012E1211	100VAC	7.0W	1~2次/s	-29 ~ +79	RM7800系列, RM7890B, RM7895A/R7847C, R4332A/B, R7247C1001, R7247C1019
C7012E1245	120VAC				
C7012E1146	208VAC				
113228J	紫外线光电管				(可换元件)
114372	石英玻璃镜头 (额定压力 140KPa)				(可换元件)
122748	石英玻璃镜头 (额定压力 340KPa)				(可换元件)
190971C (100V)	遮蔽器 (对C7012E)				(可换元件)
190971B (120V)					(可换元件)
APN4701	水冷却罩				
APN4710-1	监视器定位盘				

注：老型号 C7012A1145 可用 C7012A1210 代替
老型号 C7012E7012E1104 可用 C7012E1245 代替

C7012C/F



防爆紫外线火焰监测器

C7012C / F是与燃烧控制器及放大器一同使用的防爆型固态电子式火焰监测器。

这种火焰监测器检测火焰燃烧产生的紫外线，适用于燃气、油、煤或其它燃料的燃烧装置。



规格书

型号	C7012C1059, C7012F1060	C7012F1052
供电电源	120VAC, 50/60Hz	
重量	约 9.5Kg	约 6.6Kg
安装	R1 (PT1)	1NPT
认证	No. 52904, JISC0903, d2G4	UL, FM

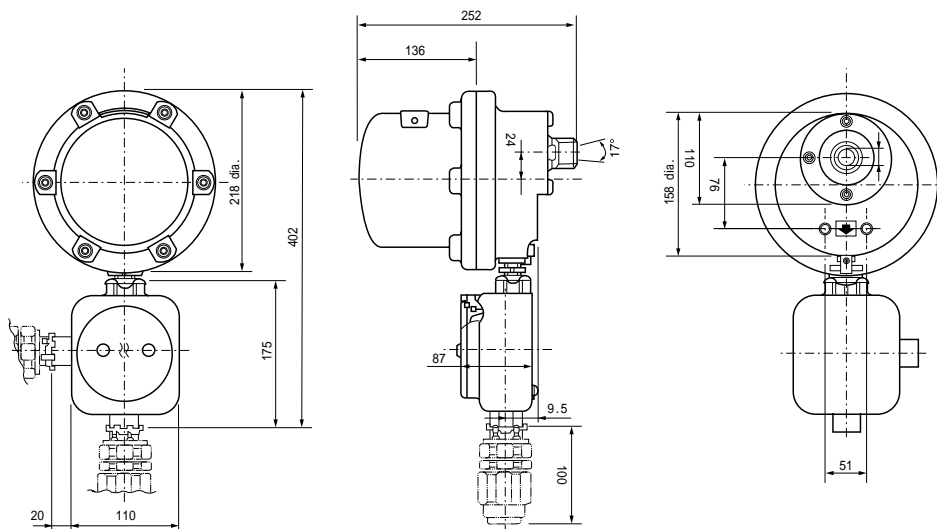
· 使用说明书资料号 : CP-UM-1144

选型表

型号	消耗功率	遮蔽器电压	自检次数	环境温度	可组合的烧嘴控制器
C7012C1059	2.5W	-	-	-5 ~ +70	RA890F, R7257A1010 - 1
C7012F1060	7.0W	120VAC	1 ~ 2 次/s	-29 ~ +70	R4332A/B R7247C1001/1019
113228J	紫外线光电管				(可换元件)
190971B	遮蔽器 (对 C7012F)				(可换元件)
188900A	防爆安装适配器				(单独订货)
APN4711 - 1	监视器定位盘				(单独订货)
187092	石英玻璃镜头 (额定压力690KPa)				(单独订货)

尺寸

(单位: mm)



C7035A

小型火焰监测器

C7035A是一小型紫外线火焰监测器，与带放大器的烧嘴控制器一同使用。这一火焰监测器带有引线可安装在不便观察的地方，其密封结构耐压34.5KPa。



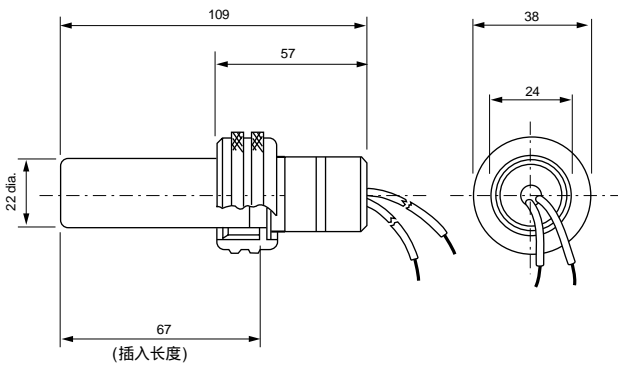
规格书

引线长度 约 180cm

· 使用说明书资料号：CP-UM-5245

尺寸

(单位:mm)



选型表

型号	环境温度	安装	可组合的烧嘴控制器	重量
C7035A1064J	-40 ~ +120	Rp1 (PS1)管连接	R4750C, R4780C, RA890G	320g
129464NJ	紫外线光电管 C7035A			(可换元件)
191284	C7035A的铝护罩			(可换元件)

C7015A



红外线火焰监测器

C7015A检测油、气、煤或两种燃料的混合物燃烧发出的红外线，可监视辅助火焰和主火焰。

C7015A适用于火焰测杆和整流型光电管不易安装的情况。与各种烧嘴控制器及专用放大器R7258A等组合使用。



规格书

可组合的烧嘴控制器	带R7258A放大器的烧嘴控制器
环境温度	52 max. (PbS 管面)
重量	400g
附件 (单独订货)	PbS 管: 104662B 普通灵敏度 104662D 高灵敏度 105061 隔热器 (20g) 105172A 密封连接器 (120g) 105134 ϕ 3.18mm 孔
安装	3/4 - 14NPSM 管连接
连接导线长度	约 1.22m (带柔性导管)
认证	UL, FM, IRI, CSA

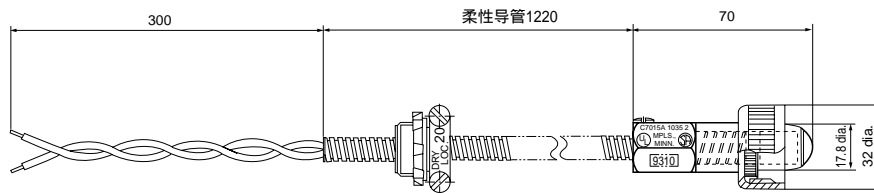
· 使用说明书资料号 : CP-UM-1141

选型表

型号	说明
C7015A1035	红外线火焰监测器

尺寸

(单位:mm)



C7076A



感度可调紫外线火焰监测器

C7076A是一种带动态自检功能的火焰监测器，用于需要调节紫外线传感器灵敏度的燃烧安全控制系统中。

这种火焰监测器检测各种火焰产生的紫外线，有两个紫外线检测灵敏度可调。与R4332A/B及自检放大器等组合，构成高可靠性的安全控制系统。



规格书

电源	100VAC, 50/60Hz
消耗功率	7W
遮蔽器电压	100VAC
自检次数	1~2次/s
烧嘴控制器	R4332A/B, R7476A
环境温度	-40 ~ +71
感度调节范围	400~1
灵敏度选择	选择设定灵敏度, A或B
允许压力	140KPa
重量	约 2.8Kg
安装	1 NPT 管连接
认证	FM, IRI, CSA, UL

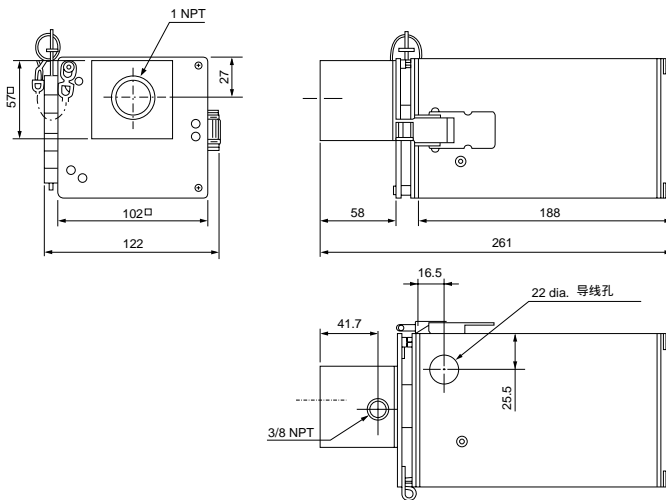
· 使用说明书资料号 : CP-UM-1145

选型表

型号	说明
C7076A1015	感度可调紫外线火焰监测器
191053	紫外线光电管 (可换元件)
191050	石英玻璃镜头 (额定耐压140KPa) (可换元件)
190971F	遮蔽器 (10VAC 型) (可换元件)

尺寸

(单位:mm)

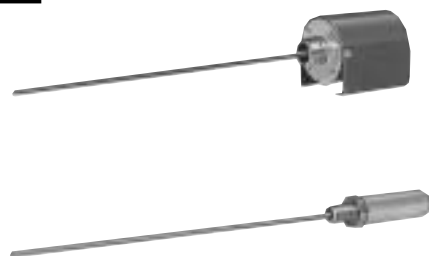


C7007A, C7008A



火焰监测杆

C7007A / C7008A与整流型烧嘴控制器配合使用，用于燃气烧嘴（燃气炉主烧嘴或燃油炉的燃气点火烧嘴）的火焰监测。



规格书

组合烧嘴控制器	RA890F, R4715B/C/D/E, R4780E
C7007A	火焰电极支架
C7008A	火焰电极与支架
附件（另购）	火焰电极，用于C7007A
认证	UL, FM, IRI, CSA

· 使用说明书资料号：CP-UM-1139

选型表

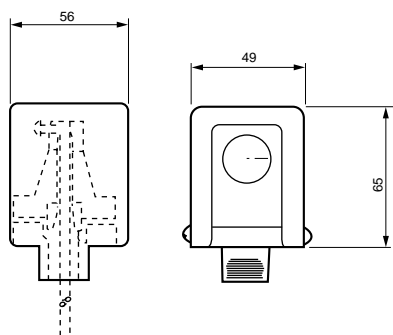
型号	重量	安装	长度	材料	允许最高温度	火焰电极型号	重量
C7007A1001	430g	1/2 NPT	300mm	Pilomax C	1100	N102709A	40g
			600mm			N102709C	80g
			1200mm			N102709E	120g
C7008A1034	210g	1/4 NPT	610mm	Kanthal	1200	105478D (注)	包含在 C7008A中

注：C7008A的可更换部件。

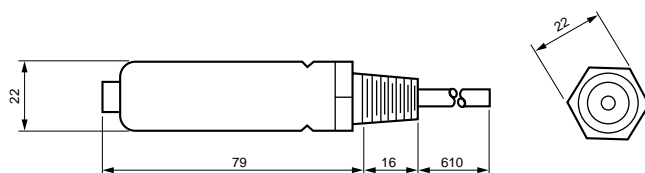
尺寸

(单位:mm)

· C7007A



· C7008A



C554A, C572A, CN700

火焰监测器

C554A, C572A, CN700是一种感应可见光的火焰监测器，与烧嘴控制器组合使用，用于燃油的燃烧系统中。其传感元件是硫化镉管，油火燃烧时产生的火光照射到传感器上时，传感器电阻下降，电流流过传感器并传输到烧嘴控制器。当发生断火时，传感器阻值增大，电流停止流通，烧嘴控制器立即切断安全切断阀开关燃烧装置。



规格书

环境温度	镜面温度 60 max
------	-------------

· 使用说明书资料号：AI-1038E (C554A)

选型表

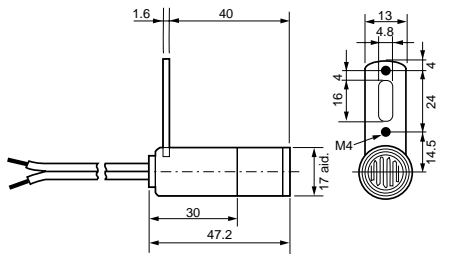
型号	选择	说明
C554A1299-1		末端观测，垂直安装支架
C554A06S1-1		末端观测，水平安装支架
C572A1002-1		末端观测，法兰安装
C572A1010-1		侧面观测，法兰安装
CN700		末端观测，PF3/4螺纹，炉墙安装
有光时电阻		2K max.
		15K max.
无光时电阻		100K
		80K min.
重量		50g min.
		360g
		20g

可选附件 (另售)

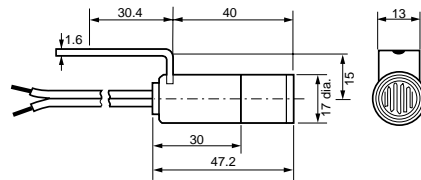
部件号	说明
187660A	C554A1299-1元件

尺寸 (单位: mm)

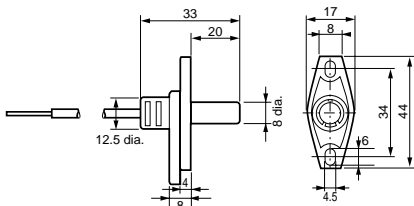
· C554A1299-1



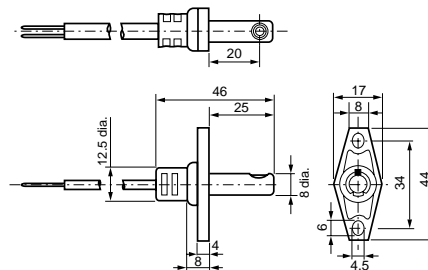
· C554A06S1-1



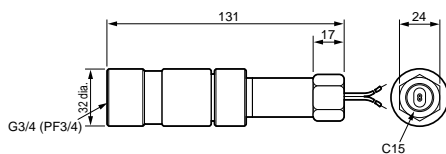
· C572A1002-1



· C572A1010-1



· CN700



AUD300C

高级紫外线传感器

AUD300C2000是检测燃油、燃气烧嘴紫外线的火焰监测器。与专用的高级UV继电器AUR300C / 350C或烧嘴控制器AUR400C / 450C组合使用。该产品内置遮蔽器，可进行动态自检，确保燃烧安全。



规格书

组合烧嘴控制器	AUR300C / 350C, AUR400 / 450
适用火焰	城市煤气、天然气、丙烷气、煤油、重油、焦炉煤气、氢气、盐酸、氮气、粗汽油、乙烯等的燃烧火焰
遮蔽器电压	24VDC (AUR供给)
自检周期	75次/分
环境温度 (镜面温度)	检测到火焰时: -20 ~ +120 (遮蔽器开关动作) 检测不到火焰时: -20 ~ +100 (遮蔽器保持开状态)
保存温度	-20 ~ +70
耐压力	350KPa
防护级别	IP66
安装	G1 (监视管安装)
光电管使用寿命	工作时间: 25000小时或者出厂时间3年
重量	约 450g

· 使用说明书资料号: CP-SP-1141

选型表

型号	名称
AUD300C2000	高级UV传感器
AUD300C200D	高级UV传感器, 附测试报告书

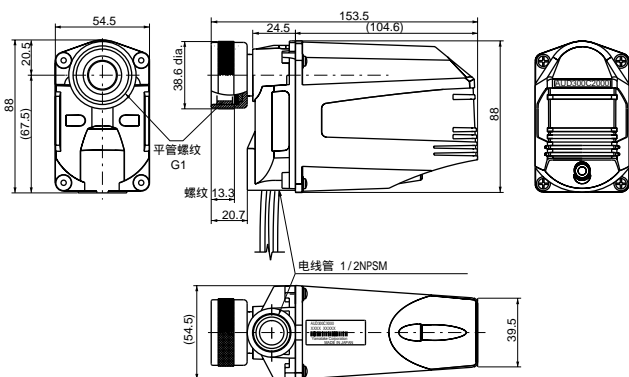
可选附件 (另售)

型号	名称
AUD10C2000	UV管
AUD50C2000	遮蔽器

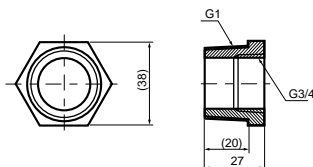
尺寸

(单位: mm)

· 本体



· 镜头套管



RA890F/G

烧嘴控制器

RA890F/G是使燃烧量700KW/h以下燃油，燃气及油气混合燃烧装置安全运转的燃烧安全控制器。



规格书

安全开关时间	15s
启动时自检时间	约 5s (标准条件下)
重量	1.24Kg
安装	使用Q270A1024 (单独订货)

· 使用说明书资料号：CP-UM-1217E (RA890F), CP-UM-1218E (RA890G)

接点规格

端子号	负荷	接点容量	
		100VAC	200VAC
3 (注)	燃烧器 马达	正常运行	2.6A
		启动	15.6A
	先导阀	25VA	
	先导阀	25VA	
4	点火变压器	300VA	
5	主阀	200VA	
T1 · T2	ON/OFF 控制器	0.3A (RA890F), 0.17A (RA890G)	
NC, NO, COM	报警	75VA	

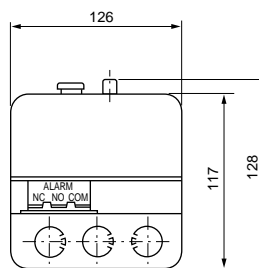
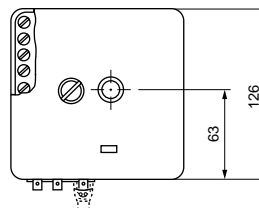
注：燃料机马达和先导阀均连接到端子3。

选型表

型号	电源 (50/60Hz)	消耗功率	环境温度	可配合的 火焰监测器	火焰监测器 响应时间
RA890F1411 x 2	100VAC	8.5W (50Hz)	-20 ~ +41 (50Hz)	C7007A, C7008A	3 ± 1s
RA890F1460 x 2					0.8s
RA890F1296 x 2					3 ± 1s
RA890F1452 x 2	208VAC	7.0W (60Hz)	-20 ~ +46 (60Hz)	C7012A	0.8s
RA890G117 x 2	100VAC	10.5W (50Hz)	-20 ~ +55	C7027A, C7035A	3 ± 1s
RA890G1278 x 2	208VAC	9.5W (60Hz)			
Q270A1024	安装基板 (单独订货)				
123514A	火焰模拟器 (对 RA890F) (另购)				
123514B	火焰模拟器 (对 RA890G) (另购)				
121708	火焰模拟器 (对 RA890F) (另购)				

尺寸

(单位:mm)



FRS100

多重烧嘴控制火焰继电器

FRS100是带有自检回路确保安全启动的燃烧安全控制器。如检测到异常信号，点火动作被终止，系统立刻切断燃料阀确保安全。这种小型控制器与火焰测杆或小型紫外线监测器配合使用，可以安装在DIN导轨上。



规格书

应用场合	燃油、燃气、油气混合燃烧设备					
组合使用的火焰监测器	FRS100B系列		火焰测杆：C7007A, C7008A (配线距离：约30m以下，高频同轴电缆：5C2V或7C2V) 紫外线火焰监测器：C7012A, C (配线距离：50m以下，高频同轴电缆：5C2V或7C2V)			
	FRS100C系列		小型紫外线火焰监测器：C7035A, C7027A (配线距离：200m以下，IV类型 2 mm ² 600VAC 聚氯乙烯绝缘电缆)			
型号	标准型		标准型		高灵敏度型	
	FRS100B100	FRS100B104	FRS100C100	FRS100C104	FRS100C150	FRS100C154
	FRS100B200	FRS100B204	FRS100C200	FRS100C204	FRS100C250	FRS100C254
消耗功率	3W max.		7W max.		7W max.	
火焰响应	3 ± 1s (火焰电压2V时)	2s max. (火焰电压2V时)	3 ± 1s (火焰电压4.2V时)	2s max. (火焰电压4.2V时)	3 ± 1s (火焰电压3.5V时)	2s max. (火焰电压3.5V时)
接点容量	250VA (端子 - , -)					
火焰灵敏度	着火检测电压：火焰电压大于 1V					
	灭火检测电压：FRS100B 系列 (火焰电压小于0.2V) FRS100C 系列 (火焰电压小于0.4V)					
火焰信号输出	0 ~ 5VDC, 配线距离 5m max. (使用屏蔽电缆), 输出端子：A (-), B (+) 外部接收设备输入阻抗：最小100K					
环境温度	-20 ~ +60 (单独安装时), -20 ~ +45 (多于2台集中安装时)					
环境湿度	90%RH, 40 (无结露)					
寿命	100,000次 (在室内温度、湿度和额定电压下)					
机壳颜色	灰色					
安装	DIN导轨安装或螺钉安装					
重量	FRS100B, C: 约 270g, 安装基板FRS50A: 约 70g					

· 使用说明书资料号：CP-SP-1074E

选型表

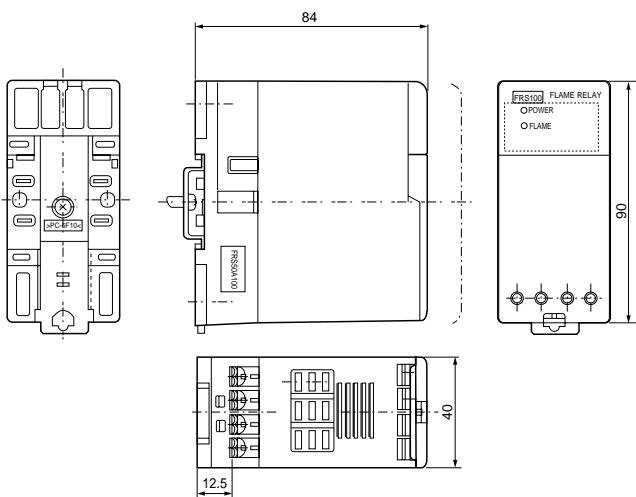
型号	说明	
标准型	FRS100B100	100VAC, 50/60Hz
	FRS100B200	200VAC, 50/60Hz
	FRS100B104	100VAC, 50/60Hz
	FRS100B204	200VAC, 50/60Hz
标准型	FRS100C100	100VAC, 50/60Hz
	FRS100C200	200VAC, 50/60Hz
	FRS100C104	100VAC, 50/60Hz
	FRS100C204	200VAC, 50/60Hz
高灵敏度型	FRS100C150	100VAC, 50/60Hz
	FRS100C250	200VAC, 50/60Hz
	FRS100C154	100VAC, 50/60Hz
	FRS100C254	200VAC, 50/60Hz

可选附件 (另售)

型号	说明
FRS50A100	安装基板
FRS60A	火焰表
123514B	C7035A / C7027A火焰模拟器
123514A, 121708	火焰测杆、C7012A, C火焰模拟器
83968019-001	避雷用波动吸收器

尺寸

(单位:mm)



FRS110

多重烧嘴控制FSG继电器

FRS110 FSG继电器是一个具备点火回路的燃烧安全控制器，与具有火焰监测功能的火焰继电器FRS100组合，用于间歇运转的燃烧装置。

启动时如火焰监测继电器或FSG控制器有异常可自动停止点火动作，在点火过程发生断火或在正常运转过程中由FRS100监测到故障信号时，立即切断燃料供应，确保安全。



规格书

型号	FRS110A100	FRS110A104	FRS110A200	FRS110A204
电源	100VAC, 50/60Hz		200VAC, 50/60Hz	
消耗功率	5.5W max.			
适用场合	油、气、油气混合的一组火焰			
点火待机	2s max.			
点火试验	8 ± 2s	4 ± 1s	8 ± 2s	4 ± 1s
复位时间	1s max.			
故障后操作	锁定			
环境温度	单独安装: 20 ~ +60 多台安装: 20 ~ +45			
环境湿度	90%RH, 40 (无结露)			
接点容量	端子 点火变压器: 300VA 端子 双先导阀: 200VA 端子 主阀: 200VA			
寿命	100,000次 (在室内温湿度和额定电压下)			
安装	DIN道轨安装或螺钉安装			
重量	FRS110A(本体): 约270g FRS50A(基座): 约70g			
附件	FRS50A100: 安装基板 (单独订货) 83968019-1: 波动吸收器			

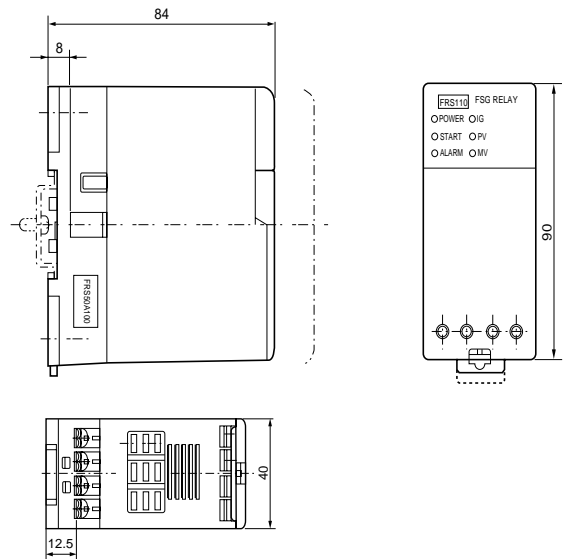
· 使用说明书资料号: CP-UM-5026, (CP-SS-1778E)

选型表

型号	说明
FRS110A100	100VAC, 50/60Hz
FRS110A104	100VAC, 50/60Hz
FRS110A200	200VAC, 50/60Hz
FRS110A204	200VAC, 50/60Hz

尺寸

(单位: mm)



FRS60

多重烧嘴控制火焰仪表

FRS60是一个可选单元，安装在FRS100火焰继电器上，可以连续地监视火焰电压。在设备调整时或试运行时无需外部电压表。在操作过程中的维护和检查可方便地进行。



规格书

型号	FRS60A100	
指示方式	LED 指示	
指示	火焰电压(V)	LED 指示
	≥4.5	LED 5 ON (红)
	3.5~4.5	LED 4 ON (绿)
	2.5~3.5	LED 3 ON (绿)
	1.5~2.5	LED 2 ON (绿)
1.0~1.5	LED 1 ON (红)	
0~1.0 (点火测试电平)	所有LED灯熄灭	
安装	直接安装在FRS100上	
电源	由FRS100供电	
重量	约 40g	

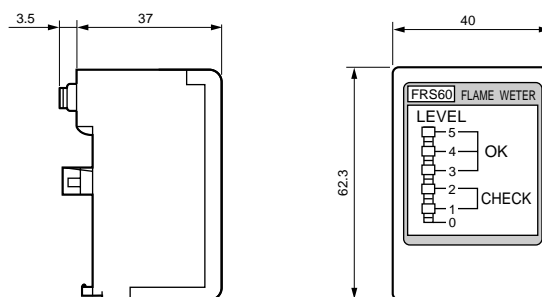
· 使用说明书资料号：CP-UM-5020

选型表

型号	说明
FRS60A100	LED 指示

尺寸

(单位:mm)



R4332A

多重火焰保护器

R4332A可监视和控制2个连续运转的火焰燃烧设备，可用于燃油、燃气或油气混合的燃烧设备即可以和感度可调型紫外线火焰检测器配合，也可以和火焰测杆配合连续检测火焰，具有连续动态自诊断功能。

它被用来确保工业炉、锅炉等燃烧设备的安全燃烧。



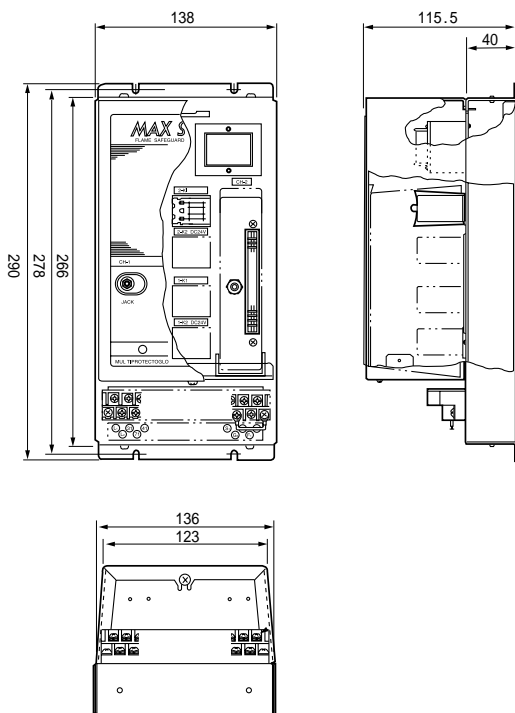
规格书

消耗功率	19W max. / 通道, 30VA max.
接点容量	标准型: 3A 200V (cosφ=1) (感性负载400VA) 密封型: 1A 200V (cosφ=1) (感性负载100VA)
重量	约 4.0Kg (含2个放大器) 约 6.5Kg (含4个放大器)
环境温度	-20 ~ +60
环境湿度	90%RH max., 40
寿命	100,000 次

· 使用说明书资料号: CP-UM-1212E

尺寸

(单位: mm)



选型表

型号		火焰数量	电源 (50/60Hz)	遮蔽器电压
标准继电器型	密封继电器型			
R4332A1024	R4332A100	2	100VAC	100VAC
R4332A1008	R4332A104	2	100VAC	120VAC
R4332A1016	R4332A200	2	200VAC	120VAC

与之配合的火焰监测器和放大器

放大器	火焰响应	火焰电流范围	火焰监测器
R7247B1003-1	2 ~ 4s	1.25 ~ 2.5μA	火焰测杆
R7247C1001	2 ~ 4s	2 ~ 5μA	C7012E, F
R7247C1019	2s max.		
R7476A1007	2 ~ 4s	2.5 ~ 5.5μA	C7076A, D

继电器 (K₁, K₂)

类型	说明	部件号	接点容量
标准继电器型	K ₁ 继电器 - 100VAC	81403124-100	3A 200V (阻性负载) 400VA (感性负载)
	K ₁ 继电器 - 200VAC	81403124-200	
密封继电器型	K ₂ 继电器 - 24VDC	81403124-024	1A 200V (阻性负载) 100VA (感性负载)
	K ₁ 继电器 - 100VAC	81403125-100	
	K ₁ 继电器 - 200VAC	81403125-200	
	K ₂ 继电器 - 24VDC	81403125-024	

注: 密封继电器型用于周围环境含有腐蚀性气体、粉尘、高温、高湿或油雾的场合。

可选附件 (另售)

型号	说明
121708MAX	火焰模拟器

R4332B

多重火焰保护器

R4332B可监视和控制2个火焰且连续运转的燃油、燃气或油气混合的燃烧设备，和紫外线火焰监测器C7012E / F或C7076A / D配合，具有连续动态自诊断功能。

R4332B与主阀、点火阀等其他设备配合，确保各种工业炉、锅炉等燃烧设备的安全。



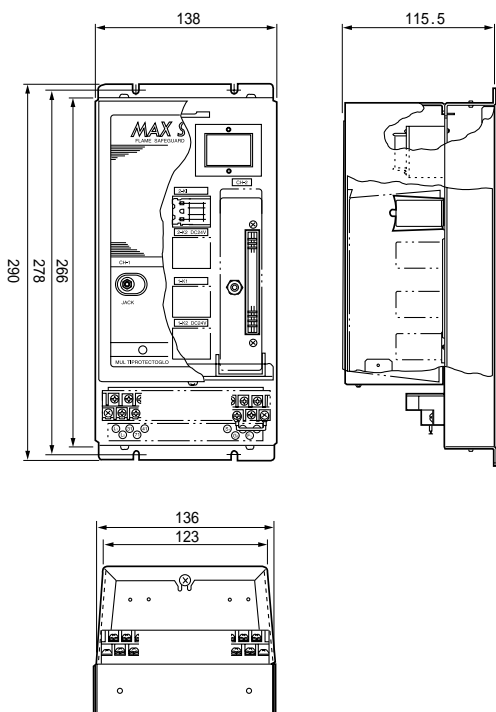
规格书

消耗功率	19W max. / 通道, 30VA max.
重量	约 4.0Kg (含2个放大器)
环境温度	-20 ~ +60
环境湿度	90%RH max., 40

· 使用说明书资料号 : CP-UM-1313E

尺寸

(单位:mm)



选型表

型号	电源	组合火焰监测器	遮蔽器电压	继电器	K ₁ 负载继电器 部件号	K ₂ 负载继电器 部件号
R4332B100 - 1	100VAC, 50 / 60Hz	C7012E1211	100VAC	标准型	81403124 - 048	81403124 - 124
		C7076A1015 C7076D1001 - 1		密封型	81403125 - 048	81403125 - 024
R4332B104 - 1	100VAC, 50 / 60Hz	C7012E1104	120VAC	标准型	81403124 - 048	81403124 - 124
		C7012F1060		密封型	81403125 - 048	81403125 - 024
R4332B200 - 1	200VAC, 50 / 60Hz	C7012E1146	120VAC	标准型	81403124 - 048	81403124 - 124
		C7076A1023 C7076D1019 - 1		密封型	81403125 - 048	81403125 - 024

与之配合的火焰监测器放大器

放大器	火焰响应	火焰电流范围	火焰监测器
R7247C1001	2 ~ 4s	2 ~ 5μA	C7012E, F
R7246A1007	2 ~ 4s	2.5 ~ 5.5μA	C7076A, D

继电器 (K₁K₂)

类型	说明	部件号	接点容量
标准继电器型	K ₁ 继电器 - 48VAC	81403124 - 048	3A 200V (阻性负载)
	K ₂ 继电器 - 24VDC	81403124 - 124	200VA (感性负载)
密封型继电器	K ₁ 继电器 - 48VAC	81403125 - 048	1A 200V (阻性负载)
	K ₂ 继电器 - 24VDC	81403125 - 024	100VA (感性负载)

可选附件 (另售)

型号	说明
121708MAX	火焰模拟器

R4440H

烧嘴控制器

R4440H是用来控制带自动点火功能的安全监测烧嘴控制器。



规格书

顺序动作时间 (在室内温度、 湿度和额定电 压下)	待机时间	约 2 ± 2s
	预吹扫时间	15 ± 5s
	点火试验	5 ± 2s
	主烧嘴试火	10 ± 1 s
	火焰响应	Max. 1s (1k 时)
锁定	在点火失败时	
断火时动作	再循环 (点火失败时返回)	
组合使用火焰监测器	C572A CdS 光电管	
着火检出	20k 以下	
断火检出	100k 以上	
消耗功率	3W+25% max.	
环境温度	-20 ~ +60	
环境湿度	90%RH max. 40 时	
储存温度	-25 ~ +70	
重量	0.3Kg (带安装基板)	
安装基板	Q632A108	

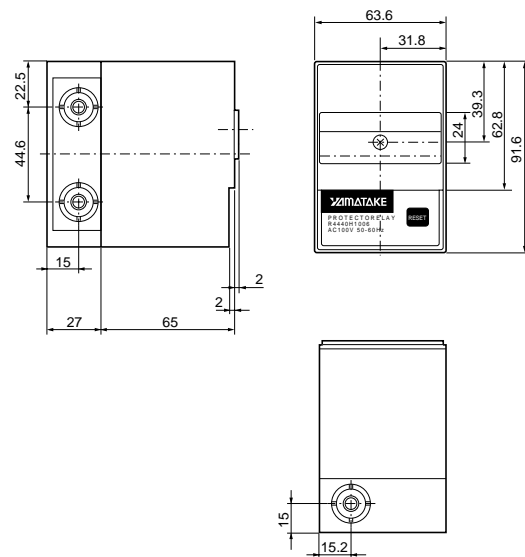
· 使用说明书资料号 : CP - UM - 5222

选型表

型号	燃料供应 启动 / 停止	额定供电电压
R4440H100	电磁阀泵半波整流	100VAC 50 / 60Hz
R4440H200		200VAC 50 / 60Hz
R4440H1006	AC型电磁阀	100VAC 50 / 60Hz
R4440H1014		200VAC 50 / 60Hz

尺寸

(单位: mm)



R4424C/D/E

烧嘴控制器

R4424C/D/E是一种带自动点火功能的小型烧嘴控制器，用于单烧嘴燃油炉的安全监测。

与C554A或CN700型火焰监测器配合使用。



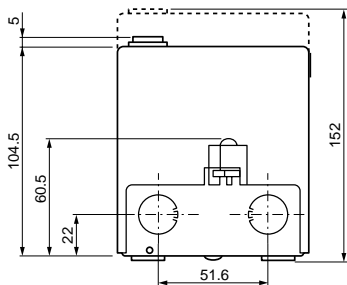
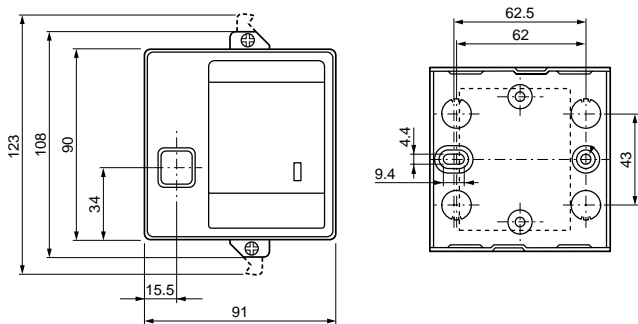
规格书

组合使用保护继电器	C554A, CN700
消耗功率	9W
环境温度	-20 ~ +60
环境湿度	小于40, 90%RH
重量	0.68Kg (含安装基板)

· 使用说明书资料号：CP-UM-5307

尺寸

(单位: mm)



选型表

型号	供电电源 (50/60Hz)	时序(在标准温度,湿度和额定电压下)					
		断火动作	预吹扫	点火试验	点主火	同步	火焰响应
R4424C104-1	100VAC	再循环	20 ⁺⁴ ₋₅ s	7 ± 2s	8 ± 3.5s	小于23s	小于0.8s
R4424C204-1	200VAC						
R4424D1001-1	100VAC	无再循环	20 ± 6s	4 ± 1s	11 ± 4s	小于23s	1.5 ± 0.5s
R4424D1019-1	200VAC						
R4424D121-1	100VAC	再循环	20 ± 6s	5 ± 1.5s	15 ± 5s	小于23s	小于0.8s
R4424D221-1	200VAC						
R4424E104-1	100VAC	无再循环	20 ⁺⁴ ₋₅ s	5 ± 1.5s	6.5 ± 2.5s	小于23s	1.5 ± 0.5s
R4424E204-1	200VAC						

接点规格

端子号	负载	接点规格
3	鼓风机马达	120VAC 正常运转: 2A 启动: 12A
		240VAC 正常运转: 1A 启动: 6A
5	点火变压器	350VA
4	低燃烧电磁阀	100VA
6	高燃烧电磁阀	100VA
A-A1	报警	75VA

R4715B/C

烧嘴控制器

R4715B/C是燃烧量在175KW/h以下的中小型燃气燃烧装置的燃烧安全控制器，它提供燃烧装置自动点火控制和安全监测，该产品的结构设计和元件的可靠性确保燃烧装置操作顺序正确。



规格书

组合火焰监测器	火焰测杆
标准火焰电流	2 ~ 6μA
推荐浪涌吸收器	型号 968019 - 001
消耗功率	小于5W +25%
环境温度	-20 ~ +60
环境湿度	90%RH , 40
重量	400g
火焰 / 报警指示器	常亮: 正常燃烧 闪亮: 正常燃烧时: 脱火 点火过程: 点火失败

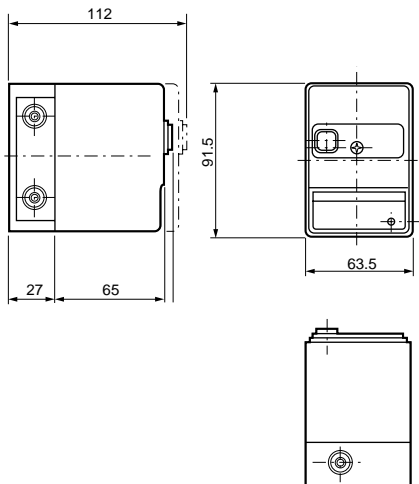
· 使用说明书资料号 : CP-UM-1130

接点规格

端子序号	负荷	接点容量
10	风机马达	120VAC, 2A
		240VAC, 1A
9	点火线圈	250VA
5	先导阀	100VA
1	主阀	100VA
8	报警器	75VA

尺寸

(单位: mm)



选型表

型号	电源 (50/60Hz)	时间顺序 (常温、常湿、额定电压)				
		预吹扫	点火试验	后点火	锁定	火焰响应
R4715B1003-1	100VAC	15 ± 4s	4 ± 1s	11 ± 4s	23s max.	1.5 ± 0.5s
R4715B1011-1	200VAC		火焰电流: 2			
R4715C1001	100VAC		10 ± 3s	1.2 ± 0.5s		Max. 0.8s
R4715C1019	200VAC					火焰电流: 2

注: 失火时R4715B锁定, R4715C 再循环.

R4750B/C

烧嘴控制器

R4750B/C是中型燃气燃烧装置的燃烧安全控制器，可控制发热量580KW/h以下的燃烧装置，它提供燃烧装置自动点火控制和安全监测。该产品的结构设计和元件可靠性确保燃烧装置的操作顺序正确。



规格书

型号	R4750B	R4750C
组合火焰监测器	C7007A, C7008A	C7027A, C7035A
消耗功率	7W +25% max.	
环境温度	-20 ~ +60	
环境湿度	90%RH 40	
重量	680g	
火焰/报警指示器	常亮: 正常燃烧 闪亮: 正常燃烧时: 脱火 点火过程: 点火失败	

· 使用说明书资料号: AI-1187E (R4750B), CP-UM-1132E (R4750C)

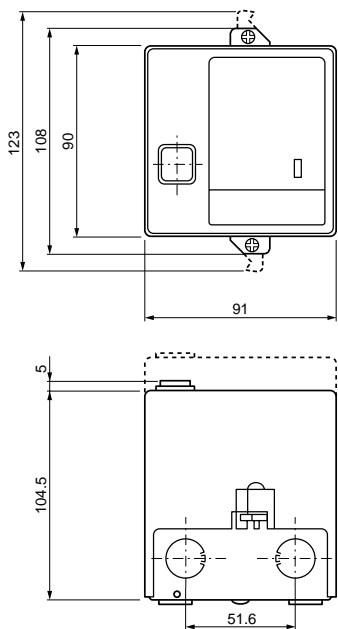
接点规格

端子序号	负荷	接点容量
5	点火线圈	R4750B: 350VA R4750C: 250VA
3	先导阀	200VA
4	主阀	200VA (注)
A1, A2	警报器	75VA

注: 电动阀の場合: 开动作时400VA, 关保持时200VA

尺寸

(单位: mm)



选型表

型号	电源 (50/60Hz)	时间顺序 (常温、常湿、额定电压)				
		预吹扫	点火试验	后点火	锁定	火焰响应
R4750B108-2	100VAC	33 ± 8s	4 ± 1s	11 ± 4s	Max. 23s	1.5 ± 0.5s (火焰电流: 2μA时)
R4750B208-2	200VAC					

注: 失火处理: 非再循环型

型号	电源 (50/60Hz)	时间顺序 (常温、常湿、额定电压)					
		预吹扫	点火试验	火花	后点火	锁定	火焰响应
R4750C1007	100VAC	2.5 ± 1.5s	4 ± 1s	5 ± 1s	7.5 ± 2.5s	Max. 30s	1.5 ± 0.5s (火焰电流 5.5μA时)
R4750C1015	200VAC						
R4750C1023	100VAC	33 ± 6s	4 ± 1s	5 ± 1s	7.5 ± 2.5s	Max. 30s	1.5 ± 0.5s (火焰电流 5.5μA时)
R4750C1031	200VAC						
R4750C1049	100VAC	40 ± 20s	4 ± 1s	5 ± 1s	7.5 ± 2.5s	Max. 30s	1.5 ± 0.5s (火焰电流 5.5μA时)
R4750C1056	200VAC						

可选附件 (另售)

型号	说明
83968019-001	浪涌吸收器

R4780B/C/D

烧嘴控制器

R4780B/C/D是燃油、燃气或油气混合装置的燃烧安全控制器，可控制发热量在580KW/h以下的燃烧装置。它提供燃烧装置自动点火控制和安全监测。该产品的结构设计和元件可靠性，确保燃烧装置的操作顺序正确。



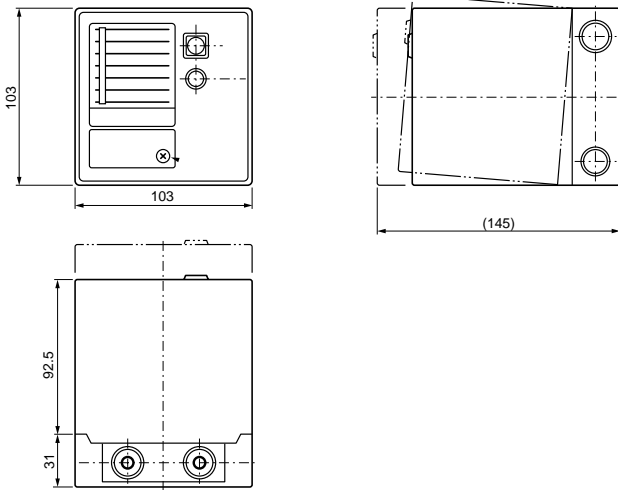
规格书

型号	R4780B	R4780C	R4780D
组合火焰监测器	C7007A, C7008A, 或C7012A	C7027A, C7035A	C554A, CN700
标准火焰电流	2μA min.	4μA min.	-
消耗功率	9W +25% max.		
环境温度	-20 ~ +60		
环境湿度	90%RH, 40		
安装	插入安装基板		
重量	约 1.0Kg		
辅助设备	火焰电流监测器及火焰模拟器		
火焰 / 报警指示器	常亮: 正常燃烧 闪亮: 正常燃烧时: 脱火 点火过程: 点火失败		
附件 (浪涌吸收器)	浪涌吸收器 83968019-109 (对R4780B) 83968019-001 (对R4780C)		

· 使用说明书资料号: AI-1188E

尺寸

(单位: mm)



选型表

型号	电源 (50/60Hz)	时间顺序 (常温、常湿、额定电压)								火焰响应
		预吹扫	点火 待机	点火 试验	单一 控制	点主火	主稳定	后吹扫	锁定	
R4780B1003-1	100VAC									1.5 ± 0.5s 火焰电流2μA时
R4780B1011-1	200VAC									1.5 ± 0.5s 火焰电流8.5μA时
R4780C1001-2	100VAC	35 ± 5s	7.5 ± 2.5s	4 ± 1s	8.5 ± 3.5s	6.5 ± 2s	8.5 ± 3s	20 ± 8s	最大 30s	1.5 ± 0.5s 火焰电流8.5μA时
R4780D1009-1	100VAC									1.5 ± 0.5s 传感器内阻8.5K /时
R4780D1017-1	200VAC									

注: 失火处理: 非循环方式 (先导系统, 可选择时限阀和重复阀任意一种)

可选附件 (另售)

型号	说明
123514A	火焰模拟器 (对应 R4780B)
123514B	火焰模拟器 (对应 R4780C)

AUR300C/350C

高级UV火焰继电器

AUR300C/350C是与高级紫外线（UV）火焰监测器组合使用，具有动态自检功能的火焰烧嘴控制器。

AUR350C是AUR300C的高功能版，搭载了通信功能。



规格书

组合火焰监测器	AUD300C200	
火焰响应时间	公称3s（最大4s），公称1.5s（最大2s）（依型号）	
火焰电压	着火时：1.2~4.0V 常温、常压、额定电压时 熄火时：0.0~0.6V 常温、常压、额定电压时	
额定供电电压	100VAC或200VAC	
允许电压范围	85~110%额定电压	
消耗功率	最大10W（含AUD300C）	
寿命	7年或100,000循环（保护继电器的操作次数）	
通讯 (仅对AUR350C)	信号规格	RS-485
	通讯协议	CPL通讯
	传输距离	最长 500m
	通讯连接	多点连接（一台上位机最多连接15台）
环境温度	-20~+60	
存储温度	-20~+70	
环境湿度	小于90%RH, 40 时（无结露）	
安装方式	墙面安装（垂直或水平）	
重量	约 1.2Kg	

· 使用说明书资料号：CP-SP-1142E

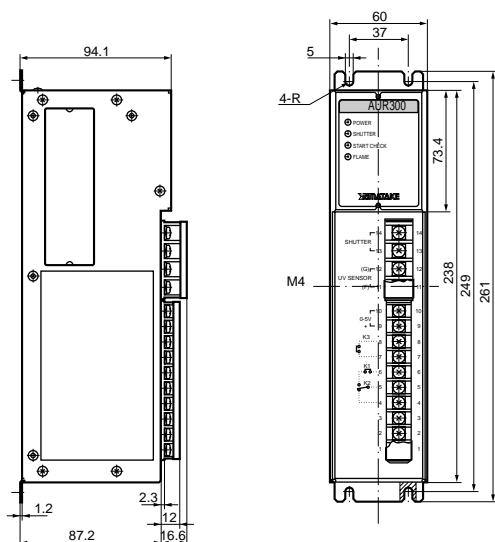
选型表

型号	供电电压	火焰响应时间	通讯	测试报告书
AUR300C13100	100VAC, 50/60Hz	3s	无	无
AUR300C13200	200VAC, 50/60Hz	3s		无
AUR300C131D0	100VAC, 50/60Hz	3s		有
AUR300C132D0	200VAC, 50/60Hz	3s		有
AUR350C13100	100VAC, 50/60Hz	3s	RS-485	无
AUR350C13200	200VAC, 50/60Hz	3s	RS-485	无
AUR350C131D0	100VAC, 50/60Hz	3s	RS-485	有
AUR350C132D0	200VAC, 50/60Hz	3s	RS-485	有
AUR350C12100	100VAC, 50/60Hz	1.5s	RS-485	无
AUR350C12200	200VAC, 50/60Hz	1.5s	RS-485	无
AUR350C121D0	100VAC, 50/60Hz	1.5s	RS-485	有
AUR350C122D0	200VAC, 50/60Hz	1.5s	RS-485	有

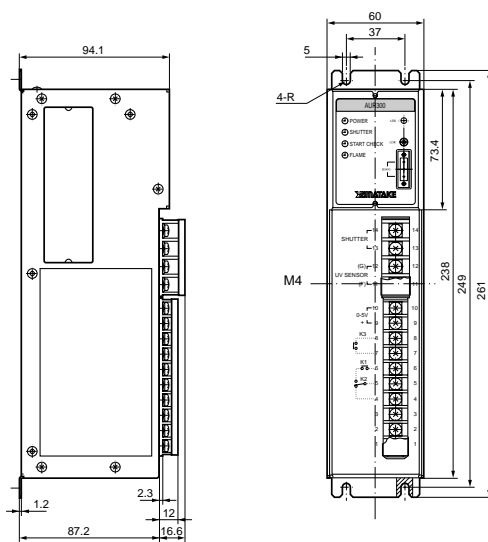
尺寸

(单位:mm)

· AUR300C



· AUR350C



S720A

点火变压器

S720A是一种高性能的点火变压器，用来触发燃油、燃气烧嘴的点火枪，广泛用于住宅、商业及工厂中。



S720A

- A

S720A

- OHL50

规格书

环境温度	-20 ~ +60
环境湿度	90%RH max. 40 时
电极间隙距离	3 ~ 3+1.5mm (推荐)

· 使用说明书资料号：CP-SS-1196, (AI-1190E)

选型表

(见下面表格)

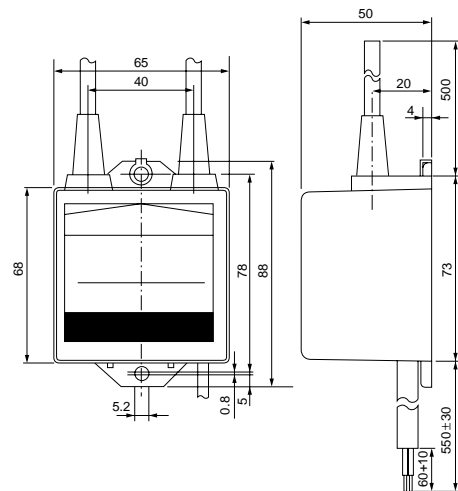
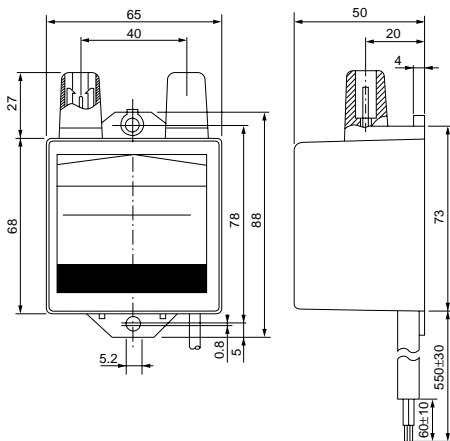
适用火焰	燃油烧嘴						燃气烧嘴	
	S720A100 - OHA	S720A100 - OFA	S720A100 - OHL50	S720A200 - OHA	S720A200 - OFA	S720A200 - OHL50	S720A100 - GHA	S720A200 - GHA
供电电压 (50 / 60Hz)	100VAC	100VAC	100VAC	200VAC	200VAC	200VAC	100VAC	200VAC
二次级输出电压	约 16KV (在额定电压及室内温度, 湿度下)							
电极数	2	2	2	2	2	2	1	
电极间最大风速	约 20m/s	约 20m/s	约 17m/s	约 20m/s	约 20m/s	约 17m/s	约 20m/s	
额定时间	120min · 50%	6min · 20%	60min · 50%	60min · 50%	6min · 20%	60min · 50%	6min · 20%	
	% 表示连续使用时的允许使用率。(例) 120min · 50% = 60min							
特性	半波	全波	半波	半波	全波	半波	半波	
高压接线	箭头端子	箭头端子	50cm 高压电缆	箭头端子	箭头端子	50cm 高压电缆	箭头端子	
接地方式	中性点接地	中性点接地	中性点接地	中性点接地	中性点接地	中性点接地	一根接地导线	
消耗功率	35VA	60VA	35VA	45VA	65VA	45VA	35VA	45VA
重量	约 420g	约 420g	约 500g	约 420g	约 420g	约 500g	约 420g	

尺寸

(单位: mm)

- S720A - OHA
- S720A - OFA
- S720A100 - GHA
- S720A200 - GHA

- S720A - OHL50



S7200A

点火变压器

S7200A是一种高性能的点火变压器，用来触发燃油、燃气烧嘴的点火枪。适用于商业及工厂中，S7200A是高能点火器可用作传统的线圈型点火变压器。



规格书

环境温度	-20 ~ +60
环境湿度	90%RH max. 40 时
电极间隙距离	燃油型: 5mm max. 燃气型: 3.5mm max.

· 使用说明书资料号 : CP-SS-1721

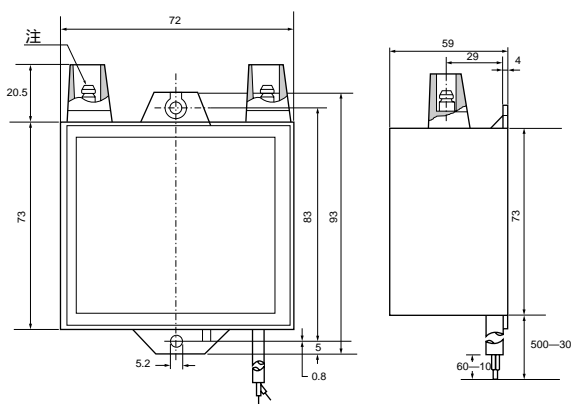
选项表

(见下面表格)

适用火焰	燃油烧嘴		燃气烧嘴	
	S7200A100-OHR	S7200A200-OHR	S7200A100-GHR	S7200A200-GHR
供电电压(50/60Hz)	100VAC 50/60Hz	200VAC 50/60Hz	100VAC 50/60Hz	200VAC 50/60Hz
次级输出电压	约 20KV	约 20KV	约 16KV	约 16KV
	在室内温度、湿度和额定电压下			
电极数	2	2	1	1
电极间最大风速	约 20m/s	约 20m/s	约 20m/s	约 20m/s
额定时间	60min · 50%	60min · 50%	6min · 20%	6min · 20%
	% 表示连续使用时的允许使用率。(例) 120min · 50% = 60min			
特性	半波	半波	半波	半波
高压接线	插头端子	插头端子	插头端子	插头端子
接地方式	中性点接地	中性点接地	中性点接地	中性点接地
消耗功率	70VA	75VA	55VA	65VA
重量	约 650g	约 650g	约 650g	约 650g

尺寸

(单位: mm)



注: 这个端子在S7200A —G 中没有

ATN110A-1

点火变压器

ATN110A-1是用于商场和工厂的燃烧机的点火变压器，通过改变接线端子，其一次电压100V和200V均可应用。



规格书

一次电压	额定电压	100 / 200VAC 50 / 60Hz, 通过端子选择
	允许范围	85 ~ 110% 额定电压
二次电压	额定电压	6000V
	变化范围	6000V ± 10% (二次开路)
	二次电流	21mA (50Hz), 16mA (60Hz)
	接地方式	单点接地
容量	160VA (50Hz), 120VA (60Hz)	
操作时间	连续	
火花间隙	2mm 推荐	注意：如超过此推值，可能损坏变压器
间隙间最大风速	5m/s 推荐	
二次接线	1.5m max. 使用充氦气电缆 (JIS C3308) 或高压汽车用电缆(JIS C3405)	
环境温度	-20 ~ +55	
环境湿度	95%RH max. 40 时	
重量	约 3.45Kg	

· 使用说明书资料号：CP-UM-5206

选项表

型号	说明
ATN110A-1	点火变压器

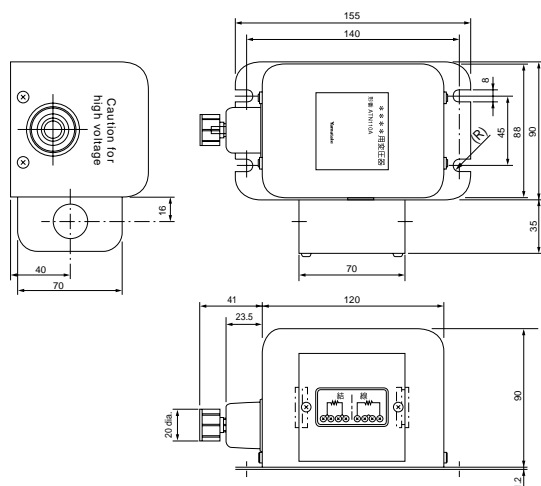
可选附件 (另售)

型号	说明
APN4708	防溅盒 (另购)

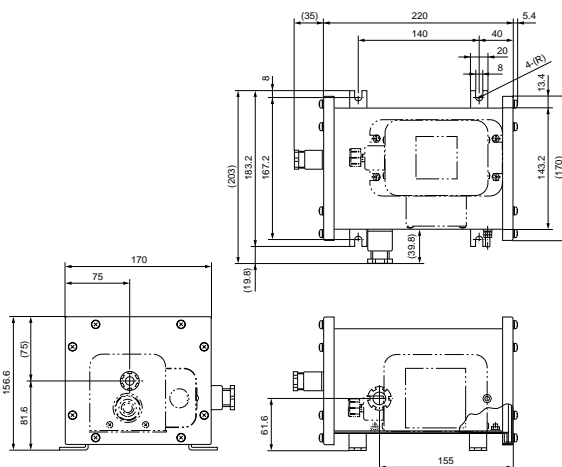
尺寸

(单位: mm)

· ATN110A-1



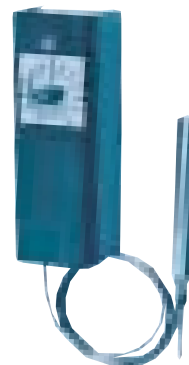
· APN4708



T675A

插入式温度控制器

T675A型温度控制器可用于风道、水罐或锅炉的气体或液体的温度控制。内置一个微动开关，可设定动作温度，接通和断开电气回路。环境温度补偿已在机内完成，控制器操作不受环境温度影响。



规格书

动作开关	SPDT: 端子R - W, 温度上升闭和 端子R - B, 温度下降闭和
回差	1.7 ~ 5.6 可调
环境温度	小于52
电气规格	正常运转: 120VAC 8A, 240VAC 5.1A 启动时: 120VAC 48A, 240VAC 30.6A
重量	约0.65Kg

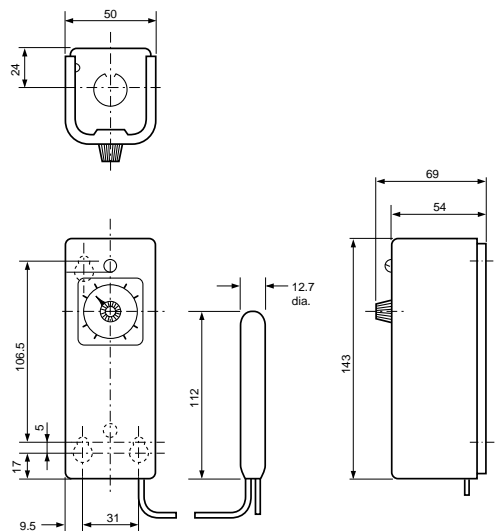
· 使用说明书 资料号: AB-4097

选型表

型号	设定范围	毛细管长度
T675A1359	-15 ~ +35	1500mm
T675A1367		6000mm
T675A1888	15 ~ 75	1500mm
T675A1896		6000mm
T675A1391	75 ~ 125	1500mm
T675A1409		6000mm
保护管	112624AA - J (另购)	
温包支架	DY3002A1001 (另购)	

尺寸

(单位: mm)



APN4712

火焰电流显示报警器

APN4712火焰电流显示报警器具有高可靠性，符合DIN感光度标准，体积小、重量轻，使用LED光柱显示火焰电流。



规格书

显示/输入	输入范围	0 ~ 10 μ A 或 0 ~ 100mVDC
	输入阻抗	μ A输入：小于10K Ω ，mV输入：大于1M Ω
	显示方法	LED光柱
	有效标尺长度	100mm
	LED光柱点数量	101
	指示精度	$\pm 1\%$ FS ± 1 位
	响应时间	0.5s (当C1和C2开路时响应速度为90%)
	采样周期	100ms
	零点调整范围	$\pm 10\%$ FS
	上/下限 设定	设定范围
设定精度		$\pm 1\%$ FS ± 1 位
输出接点		2常开
输出接点容量		125VAC, 0.5A 或 30VDC, 2A (阻性负载)
一般特性	接点寿命	大于500,000次 (在额定负载下)
	消耗功率	5VA
	环境温度	0 ~ 45
	环境湿度	小于80%RH (40 时)
	储存温度	-20 ~ +70
	安装方法	盘装
	安装角度	0 ~ 90
	重量	400g
	颜色	表盘：黑色铝合金 表盘罩：苔绿色 编号标牌：紫色
	材质	机壳：ABS树脂；机盖：Acryl树脂
	附件	安装支架 (2个) 连接电缆3m (型号：8140435)

• 使用说明书资料号：CP-UM-1385E

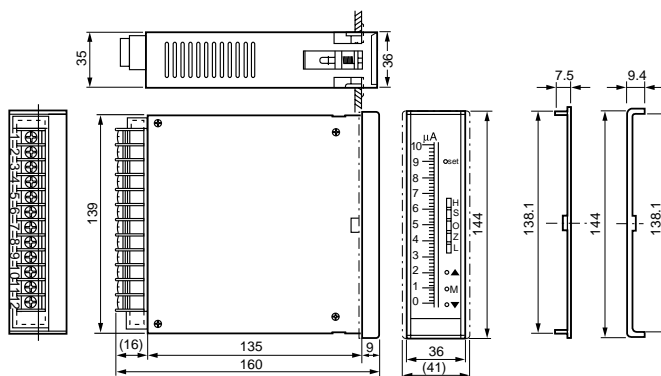
选型表

型号	说明
APN4712-100	100 / 110VAC 供电
APN4712-200	200 / 220VAC 供电

火焰电流显示报警仪

尺寸

(单位：mm)



VGA10

气用电磁阀

VGA10系列小型电磁阀适用于各种燃气燃烧系统，用于天然气、城市煤气、液化气及空气的控制。
这一阀门符合UL、FM、AGA及CGA标准。



VGA103 J



VGA103 J - TB

规格书

适用气体	城市煤气、天然气、液化气	
阀体材质	铸造铝	
阀心材质	NBR	
开/关时间	开: 10ms, 关: 10ms	
泄露量	160KPa时: 7cc/h以下 (空气量)	
压力损失	16KPa	
寿命	1,000,000 次	
配管口径	Rc 3/8	
最高适用压力	105KPa	
操作方式	直动式, 常类型	
通径	Ø9.5mm	
Cv 值	1.3	
气体流量	2.0 Nm³/h(相对密度0.64, 差压25mmH₂O时)	
消耗功率	8W	
电气连接	连接导线型	G 1/2 接口 450mm 导线长
	端子箱型	G 1/2 接口 M4 螺钉
绝缘类型	F型	
环境温度	-20 ~ +60	
环境湿度	90%RH max. 40 时	
外壳材质	SPCC (冷镀锌钢)	
重量	VGA103FJ : 0.34Kg	VGA103FJ - TB : 0.34Kg
	VGA103KJ : 0.43Kg	VGA103KJ - TB : 0.43Kg
安装	线圈向上安装	

· 使用说明书资料号 : CP-UM-1295

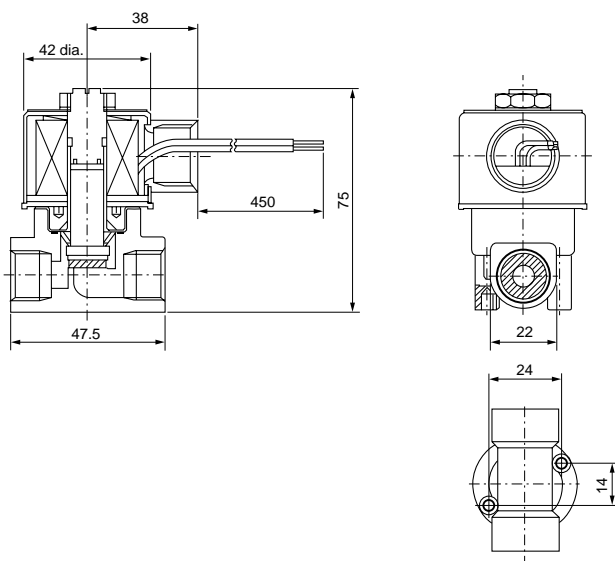
选项表

型号	电源	电气连接
VGA103FJ	100VAC, 50/60Hz	导线
VGA103FJ - TB		端子箱
VGA103KJ	200VAC, 50/60Hz	导线
VGA103KJ - TB		端子箱

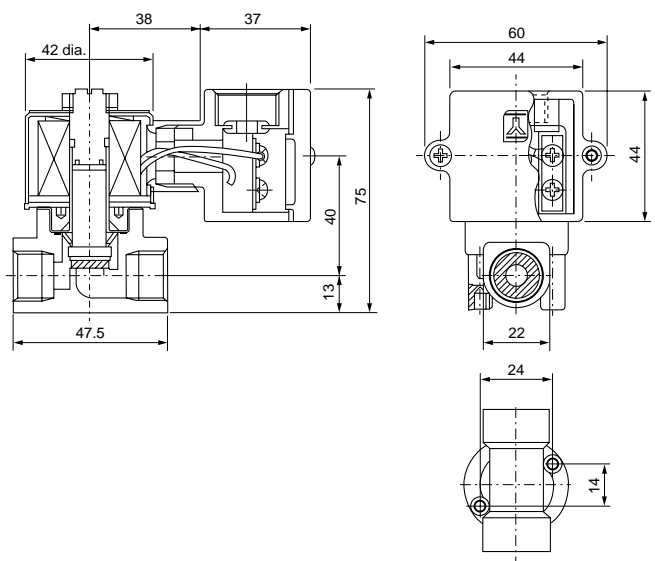
尺寸

(单位mm)

· VGA103 J 连接导线型



· VGA103 J - TB 端子箱型



VEN4000B

快开型气用电磁阀（中压用）

VEN4000B适用于燃气炉的ON/OFF控制和安全切断，适用介质有城市煤气、天然气、液化气。
其流量和快开动作速度均可调节。内置整流器，使用DC线圈，操作过程中低噪音。



规格书

适用气体	城市煤气、天然气、液化气
开关时间	1s或更小
关闭时间	1s或更小
全开流量调节范围	最大流量的20~100%
材质	铝合金
过滤器	内置过滤器
防护级别	IP65
环境温度	-15~+60
安装位置	线圈轴线与垂直方向夹角在±90°以内
进线口	CTC19 JIS 内螺纹
认证	EN161 Class A, Group 2

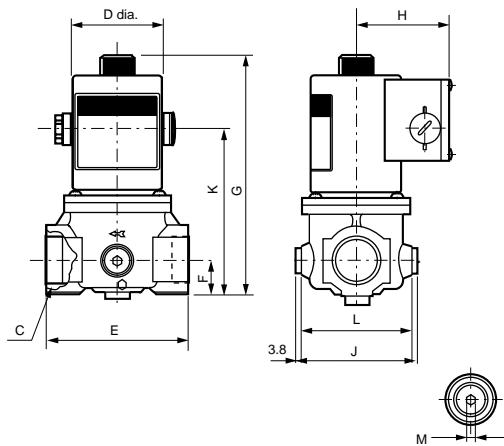
· 使用说明书资料号：CP-UM-1660E, (CP-SS-1661E)

选型表

型号	接管口径 (Rp)	流量m³/h: 差压250Pa		Cv 值	最高使用压力 (KPa)	额定电 源电压 (VAC)50/60Hz	消费电力 (VA)	重量 (Kg)
		比重0.65	比重1.53					
VEN4010B1100	3/8	6.8	4.4	4.6	35	100	15	1.1
VEN4010B1200						200	16	
VEN4015B1100	1/2	7.6	4.9	5.2	35	100	15	1.1
VEN4015B1200						200	16	
VEN4020B1100	3/4	18.6	12.0	12.8	20	100	16	1.9
VEN4020B1200						200	20	
VEN4025B1100	1	21.8	14.1	14.9	20	100	16	2.0
VEN4025B1200						200	20	
VEN4032B1100	1 1/4	43.5	28.1	29.8	20	100	44	5.9
VEN4032B1200						200	48	
VEN4040B1100	1 1/2	53.6	34.7	36.7	20	100	44	5.8
VEN4040B1200						200	48	
VEN4050B1100	2	74.9	48.4	51.3	20	100	45	6.4
VEN4050B1200						200	56	
VEN4065B1100	2 1/2	113	73.0	77.4	20	100	55	14.7
VEN4065B1200						200	60	
VEN4080B1100	3	149	97	100	20	100	115	16.8
VEN4080B1200						200	130	

尺寸

(单位:mm)



型号	C (配管口径)	D	E	F	G	H	J	K	L	M
VEN4010B1100	Rp 3/8	55	72	15	121	60	52	75.5	30	3
VEN4010B1200		55	72	15	121	60	52	75.5	30	
VEN4015B1100	Rp 1/2	55	72	15	121	60	52	75.5	30	3
VEN4015B1200		55	72	15	121	60	52	75.5	30	
VEN4020B1100	Rp 3/4	63	86.5	24	165	64	71	116.5	45	3
VEN4020B1200		63	86.5	24	165	64	71	116.5	45	
VEN4025B1100	Rp 1	63	100	24	165	64	78	116.5	47.5	3
VEN4025B1200		63	100	24	165	64	78	116.5	47.5	
VEN4032B1100	Rp 1 1/4	85	150	33	230	75.5	104	174.5	64	4
VEN4032B1200		85	150	33	230	75.5	104	174.5	64	
VEN4040B1100	Rp 1 1/2	85	150	33	230	75.5	104	174.5	64	4
VEN4040B1200		85	150	33	230	75.5	104	174.5	64	
VEN4050B1100	Rp 2	95	170	40	249	79.5	129	194	78	4
VEN4050B1200		95	170	40	249	79.5	129	194	78	
VEN4065B1100	Rp 2 1/2	115	240	90	343	90	188	278	110	6
VEN4065B1200		115	240	90	343	90	188	278	110	
VEN4080B1100	Rp 3	130	240	90	343	98	188	278	110	6
VEN4080B1200		130	240	90	343	98	188	278	110	

VEN4000C

慢开型气用电磁阀（中压用）

VEN4000C适用于燃气炉的ON/OFF控制和安全切断，适用介质有城市煤气、天然气、液化气。其流量、阀后压力和慢开动作速度均可调节。内置整流器，使用直流线圈，操作过程中低噪音。



规格书

适用气体	城市煤气、天然气、液化气
慢开时间	2 ~ 3s 可调
关阀时间	1s或更小
全开流量调节器范围	最大流量的40 ~ 100%
启动流量调节器范围	最大流量的0 ~ 70%
材质	铝合金
过滤器	内置过滤器
防护级别	IP65
环境温度	-15 ~ +60
安装位置	线圈轴线与垂直方向夹角在 ±90° 以内
进线口	CTC19 JIS 内螺纹
认证	EN161 Class A, Group 2

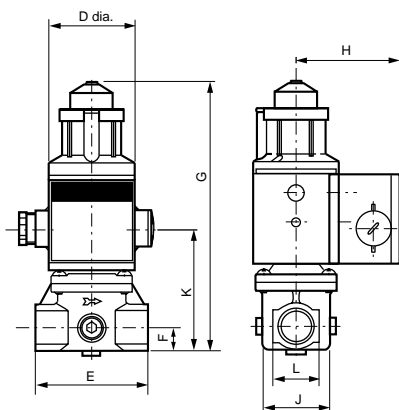
· 使用说明书资料号：CP-UM-1660E, (CP-SS-1660E)

选型表

型号	接管口径 (Rp)	流量m³/h: 差压250Pa		Cv 值	最高使用压力 (KPa)	额定电 源电压 (VAC)50/60Hz	消费电力 (VA)	重量 (Kg)
		比重0.65	比重1.53					
VEN4010C1100	3/8	6.8	4.4	4.6	35	100	15	1.2
VEN4010C1200						200	16	
VEN4015C1100	1/2	7.6	4.9	5.2		100	15	1.3
VEN4015C1200						200	16	
VEN4020C1100	3/4	18.6	12.0	12.8		100	16	2.3
VEN4020C1200						200	20	
VEN4025C1100	1	21.8	14.1	14.9	100	16	2.4	
VEN4025C1200					200	20		
VEN4032C1100	1 1/4	43.5	28.1	29.8	20	100	44	6.1
VEN4032C1200						200	48	
VEN4040C1100	1 1/2	53.6	34.7	36.7		100	44	6.0
VEN4040C1200						200	48	
VEN4050C1100	2	74.9	48.4	51.3		100	45	6.7
VEN4050C1200						200	56	

尺寸

(单位: mm)



型号	C (配管口径)	D	E	F	G	H	J	K	L
VEN4010C1100	Rp 3/8	55	72	15	167.5	60	52	75.5	30
VEN4010C1200		55	72	15	167.5	60	52	75.5	30
VEN4015C1100	Rp 1/2	55	72	15	167.5	60	52	75.5	30
VEN4015C1200		55	72	15	167.5	60	52	75.5	30
VEN4020C1100	Rp 3/4	63	86.5	24	210	64	71	116.5	45
VEN4020C1200		63	86.5	24	210	64	71	116.5	45
VEN4025C1100	Rp 1	63	100	24	210	64	78	116.5	47.5
VEN4025C1200		63	100	24	210	64	78	116.5	47.5
VEN4032C1100	Rp 1 1/4	85	150	33	284.5	75.5	104	174.5	64
VEN4032C1200		85	150	33	284.5	75.5	104	174.5	64
VEN4040C1100	Rp 1 1/2	85	150	33	284.5	75.5	104	174.5	64
VEN4040C1200		85	150	33	284.5	75.5	104	174.5	64
VEN4050C1100	Rp 2	95	170	40	304	79.5	129	194	78
VEN4050C1200		95	170	40	304	79.5	129	194	78

V4055A, V5055A



ON / OFF控制液动气阀

V4055A / V5055A型液动气阀用于城市煤气、LPG气及天然气的安全切断及ON / OFF控制，具有慢开特性适用于燃气装置的点火管路。

液动气阀上可安装一个辅助开关，由液动执行器V4055A和阀体V5055A组成。



规格书

V4055A	最大操作差压, 1~3B	34KPa
	最大关闭压力	103KPa
	重量	约 6.2Kg
V5055A	阀门	V4055A
	适合流体	城市煤气、天然气、LPG
	认证	UL, FM, CSA

· 使用说明书资料号：CP-SS-1095 (V4055A/V5055A), CP-UM-1766 (V4055A/V4055B), CP-UM-1765 (V5055A/D)

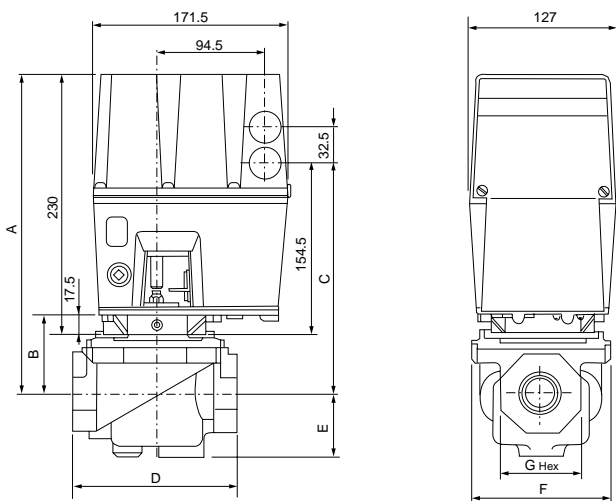
选型表

· V4055A 执行器

型号	全开时间 (秒)		全闭时间 (秒)		供电电压 (50/60Hz)	消耗电流 (A)			
	50Hz	60Hz	50Hz	60Hz		开阀		关阀	
						50Hz	60Hz	50Hz	60Hz
V4055A1189	31	26.5	1Max.		100VAC	0.91	0.67	0.16	0.14
V4055A1197					200VAC	0.79	0.52	0.09	0.07
V4055A1213	15.5	13			100VAC	1.3	0.91	0.16	0.14
V4055A1221					200VAC	1.1	0.72	0.09	0.07

尺寸

(单位:mm)



· V5055A 阀体

型号	阀门尺寸 (Rp 螺纹)	流量m ³ /n (差压250Pa时)		流量系数 (Cv)	重量 (Kg)
		比重0.6	比重1.53		
		V5055A1061	1B		
V5055A1079	1-1/4B	39	25	27	1.8
V5055A1145	1-1/2B	48	31	33	1.8
V5055A1152	2B	102	66	70	3.6
V5055A1160	2-1/2B	119	78	82	5.0
V5055A1178	3B	147	96	101	5.0

可选附件 (另售)

型号	说明
133568	辅助开关

执行器	阀体	阀门口径	A	B	C	D	E	F	G
V4055A1189	V5055A1061	1B	282.5	70	208	146	57	122	71
	V5055A1079	1 1/4B	282.5	70	208	146	57	122	71
V4055A1197	V5055A1145	1 1/2B	282.5	70	208	146	57	122	71
	V5055A1152	2B	286	73	211.5	212.5	70	193	89
V4055A1213	V5055A1160	2 1/2B	298.5	85.5	224	235	70	193	114.5
	V5055A1178	3B	298.5	85.5	224	235	70	193	114.5

CCM21, CCV20

燃烧控制马达和控制阀（蝶阀）

CCM21 / CCV20是伺服马达和蝶阀一体型电动阀，阀门接受继电器触点输入，进行位置比例动作或ON / OFF动作。这种阀门可控制空气、城市煤气、天然气、液化气的流量。由于阀门和执行器是一体型的，所以无需连杆调节。



规格书

· CCM21 马达

型号	CCM21C1310	CCM21C2310
控制类型	开关位置可调节型	
回转角度调节 (开、关位置结束开关)	关位置: 0~45° 开位置: 45~90° (出厂设定: 关位置0°; 开位置90°)	
供电电源	100VAC, 50/60Hz	200VAC 50/60Hz
信号开关	动作点	关信号: 距离关位置1~9° 开信号: 距离开位置1~9°
	接点容量	250VAC, 5A (阻性负载)
控制模式	位置比例或ON/OFF	
旋转角度与时间	90°, 时间: 30s (50Hz), 25s (60Hz)	
扭矩	额定扭矩: 11.8N·m (85% 额定电压) 最大扭矩: 14.7N·m	
反馈电位器	公称阻抗: 135 (1K电位器与180电阻并联) 最大加载电压: 5VDC	
出厂时出轴位置	0°(关位置)	
消耗功率	7VA	
环境温度	-20 ~ +60	
环境湿度	5 ~ 90%RH	
保护构造	输出轴垂直: IP54	
安装	直接安装在CCV20燃烧控制阀上	
重量	1.6Kg	
附件	马达与阀门连接用六角螺栓5mm x 14mm (4个)	

· 使用说明书资料号: CP-UM-5159

· CCV20 阀门

型号	CCV2020	CCV2025	CCV2032	CCV2040	CCV2050	CCV2065	CCV2080
连接口径Rc	3/4	1	1 1/4	1 1/2	2	2 1/2	3
流量系数Cv	5.9	12.4	31.7	45.5	74.1	120.3	174.9
流量 Nm ³ /h	90°全开时	7.3	15.2	38.9	55.8	90.8	147.5
	0°全闭时	0.5	0.5	0.7	1.0	2.0	3.0
最高使用压力	20KPa						
环境温度	-10 ~ +60						
环境湿度	5 ~ 90%RH						
流体温度	-10 ~ +60						
气体种类	空气、城市煤气、天然气、液化气						
阀本体材料	铸铁						
重量(Kg)	1.6	1.4	2.0	1.8	2.3	3.0	3.7

注: 气体流量是在差压 P = 250Pa, 与空气的比重1.0的条件下的流量。

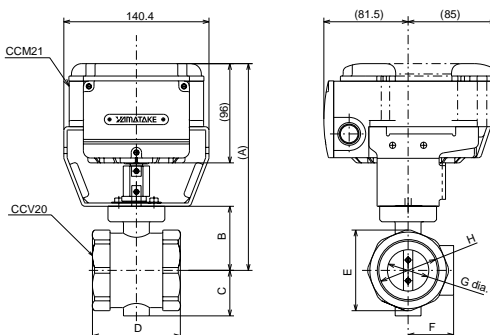
选型表

型号	电源	外观
CCM21C1310	100VAC	
CCM21C2310	200VAC	

型号	接管	外观
CCV2020	Rc3/4	
CCV2025	Rc1	
CCV2032	Rc1 1/4	
CCV2040	Rc1 1/2	
CCV2050	Rc2	
CCV2065	Rc2 1/2	
CCV2080	Rc3	

尺寸

(单位mm)



型号	A	B	C	D	E	F	G	H
CCV2020	187	49	30	75	48	30	16	20A
22							25A	
CCV2032	195	57	37	80	64	37	28	32A
32							40A	
CCV2050	200	62	40	85	78	44	40	50A
50							65A	
CCV2065	208	70	50	95	95	55	50	65A
65							80A	
CCV2080	215	77	59		110	61	65	80A

MD603A

小型挡板驱动马达

MD603A是一90°回转角度、低扭矩、速动型电动执行器。这一马达用作锅炉及各种工业炉的风门挡板驱动器。MD603A提供2位置（即Lo/Hi）控制。



规格书

型号	MD603A100	MD603A200
电源	100VAC, 50/60Hz	200VAC, 50/60Hz
控制模式	Hi - Lo, 2位置动作	
回转角	0 ~ 90° (Hi位置, Lo位置, 信号开关可选)	
输出扭矩	动作时: 1Nm, 保持: 0.4Nm	
最大轴向输出负载	50N	
回转时间	50Hz: 3s 60Hz: 2.5s	
回转方向	从输出轴侧观看, 正转方向为顺时针方向, 反转方向为逆时针方向。	
信号开关容量	250VAC, 0.5A (阻性负载)	
消耗功率	4VA	
机械寿命	200,000 次	
环境温度	-10 ~ +50	
环境湿度	40, 90%RH max.	
本体材质	聚碳酸酯 (含 20% 玻璃)	
电气接口	Pg 9	
连接导线	线径2.0mm	
重量	0.4Kg	
防护级别	IP40	

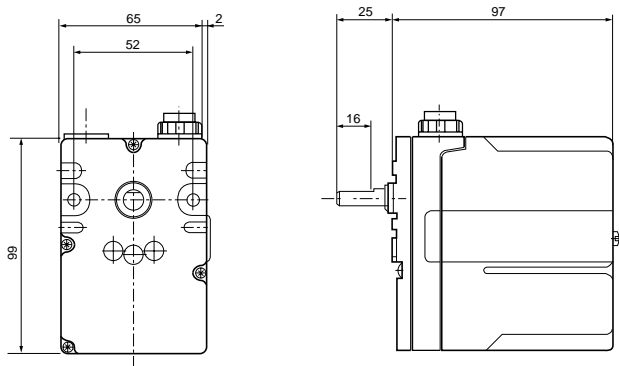
· 使用说明书资料号 : CP-UM-1823

选型表

型号	说明
MD603A100	90 ~ 110VAC, 50/60Hz
MD603A200	180 ~ 220VAC, 50/60Hz

尺寸

(单位: mm)



C6097A

压力开关

C6097A 气体压力开关用于测量城市煤气、天然气、液化气及空气等气体的压力。

气压开关根据用户的设定点执行 ON / OFF 动作，以控制外部电器设备。此开关广泛用于测量燃烧系统中的燃料气和空气的上下限，或作为燃烧允许运行的连锁点。



规格书

适用气体	城市煤气、天然气、液化气、空气
输出	SPDT 接点 压力下降: 1 - 3 闭合, 2 - 3 打开 压力上升: 1 - 3 打开, 2 - 3 闭合
接点容量	阻性负载: 250VAC 5A 感性负载: 250VAC 3A (功率因数0.6时) 最小应用电压和电流: 50mA, 24VDC
环境温度	-29 ~ +60 (无冻结, 无结露)
介质温度	-29 ~ +60 (无冻结, 无结露)
寿命	100K 次 (在额定接点电压、电流时)
接线端子	M3.5 螺钉
安装	垂直或水平 (设定旋钮向上)
防护等级	IP54
重量	260g
材料	机架材料: 铸铝 接气部材料: NBR
辅助部件	开关动作指示灯 100/200VAC: 部件号: 81404156

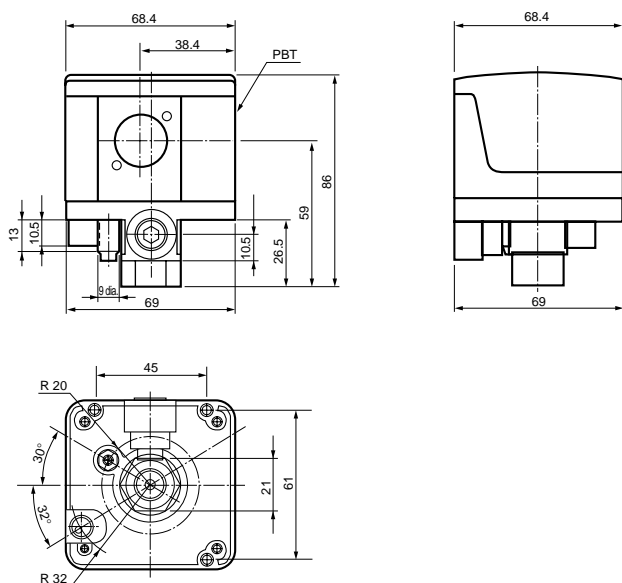
· 使用说明书资料号 : CP-UM-5109E

选型表

型号	C6097A0110	C6097A0210	C6097A0310	C6097A0410
控制模式	ON / OFF	ON / OFF	ON / OFF	ON / OFF
设定范围	0.1 ~ 1KPa	0.25 ~ 5KPa	3 ~ 15KPa	10 ~ 50KPa
回差	40Pa	60Pa	280Pa	700Pa
耐压	20KPa	30KPa	50KPa	150KPa
设定精度	0.1 ± 0.06KPa 1 ± 0.15KPa	0.25 ± 0.15KPa 5 ± 0.75KPa	3 ± 0.9KPa 15 ± 2.25KPa	10 ± 2.4KPa 50 ± 7.5KPa
	低压侧: 通大气 高压侧: 正压			

尺寸

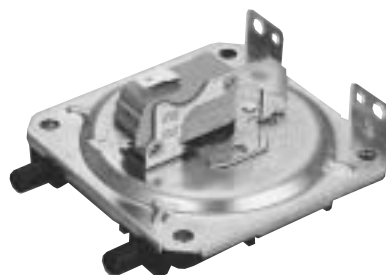
(单位: mm)



C6065

风压开关

C6065的功能是在燃烧系统中监视空气流量，作为安全启动的一个连锁条件，适合于正压和负压应用环境。
这一开关适合于空气或普通燃料气。



规格书

接点形式	SPDT (常开, 接点在差压达到设定点时闭合)
操作压力	ON: 最小74Pa OFF: 29 ± 12Pa
允许压力	980Pa
环境温度	-10 ~ +70
环境湿度	90%RH 40 (无结露)
接点容量	250VAC, 2A (阻性负载)
安装	垂直安装
控制介质	空气
寿命	200,000 次
机盖材料	镀锌钢板
壳体材料	聚对苯二甲酸乙二酯
导压管口径	ø6.4mm软接头
电气接口	# 250 快速插头
重量	80g

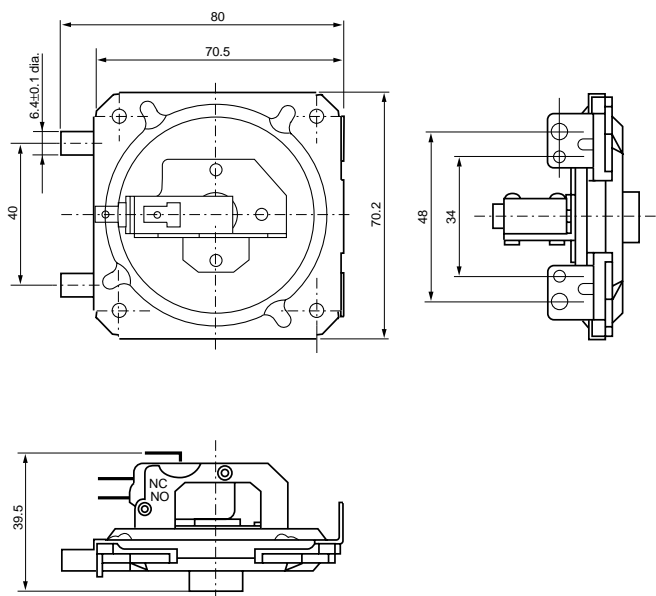
· 使用说明书资料号 : CP-SS-1308

选型表

型号	说明
C6065A204: 2	风压开关

尺寸

(单位: mm)



L404F

压力控制器

L404F检测压力的变化，改变内部开关状态，来控制外部设备的ON / OFF状态。

控制器控制电磁阀或电动阀电源的接通和断开，用于非腐蚀性液体、气体和蒸汽的压力控制或报警。



规格书

机壳	轧钢板
环境温度	-20 ~ +65
重量	900g
安装	R 1/4 (PT 1/4), Rc 1/4 (PT 1/4)

· 使用说明书资料号：CP-UM-1781, (AI-1138E)

接点容量

电压	120VAC	240VAC	120VDC	240VDC
负载				
常用	8.0A	5.1A	-	-
启动	48.0A	30.6A	-	-
阻性负载	20.0A	20.0A	0.2A	0.1A

传感元件材料

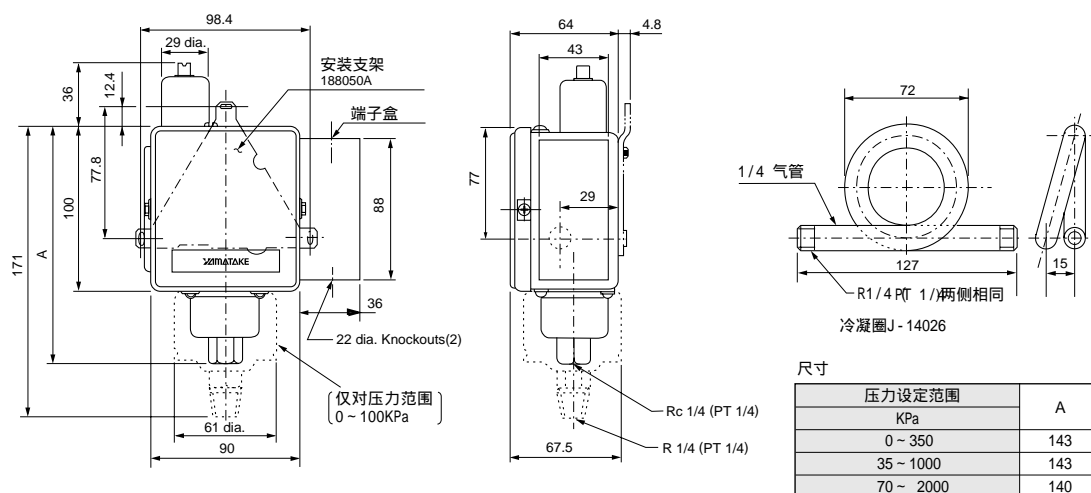
压力设定范围 (KPa)	膜盒	连接管
0 ~ 100	磷铜	易切削高硫钢
0 ~ 350		易切削黄铜
35 ~ 1000		
70 ~ 2000		

选型表

型号	压力设定范围 (KPa)	回差 (可调节)		耐压 (KPa)	开关作用
		最小值 KPa	最大值 KPa		
L404F200	0 ~ 100	10	40	160	L404F (压力上升) 端子 R - B 间OFF; 端子 R - W 间ON (SPDT)接点
L404F204	0 ~ 350	30	100	600	
L404F208	35 ~ 1000	50	150	1600	
L404F212	70 ~ 2000	150	350	2500	
J-14026	冷凝圈 (单独定货)				
188050A	安装支架 (付3个M4和3个M5 螺钉) (单独定货)				

尺寸

(单位:mm)



L91B/D

比例式压力控制器

L91B/D型控制器检测压力的变化，并将压力变化按比例转换成内部电位器阻值的变化，再以电位器直接驱动伺服马达。该控制器适用于燃烧器或蒸汽加热设备的自动控制。



规格书

机壳	镀锌钢板
环境温度	0 ~ 65
控制方法	比例
电位器	L91B : 135 1个, L91D : 135 2个
重量	约1.02Kg
连接方法	R1/4(0~100KPa型), Rc1/4(其它型号)
受压部材质	青铜

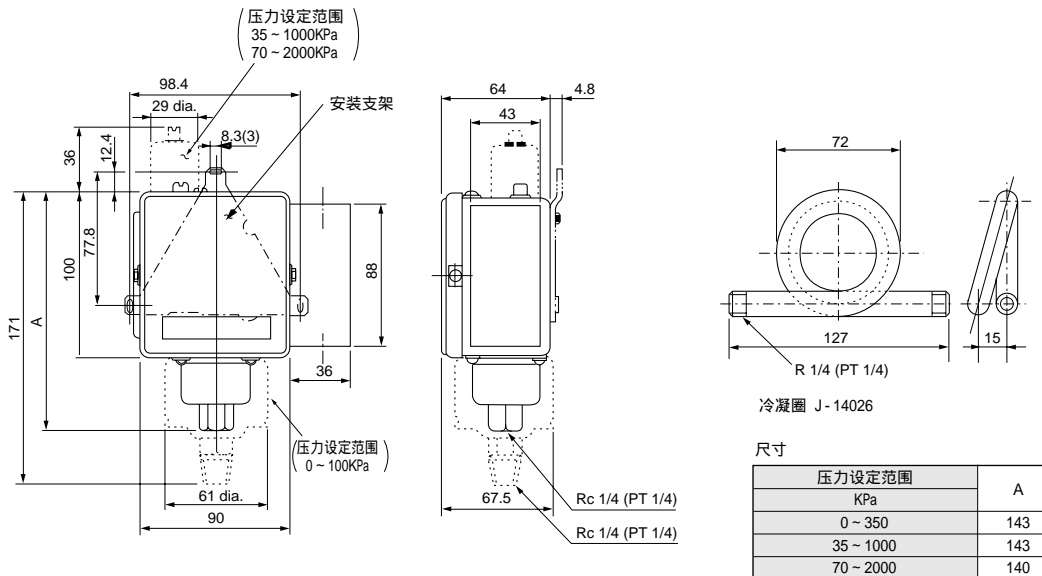
· 使用说明书资料号 : AI-1140E

选型表

型号	压力设定范围 (KPa)	比例带(可调整) (KPa)		最大允许压力 (KPa)
L91B200	0 ~ 100	15	84	160
L91B204	0 ~ 350	100	224	600
L91B208	35 ~ 1000	91	364	1600
L91D208			560	
L91B212	70 ~ 2000	300	770	2500
L91D212				
L91B216				
J-14026	冷凝圈(另购)			
188050A	安装支架(付3个M4,3个M5螺钉)(另购)			

尺寸

(单位:mm)



FS1-J

UL
CSA

流量开关

FS1-J是一孔型的高灵敏度的流量开关，安装于1/2B英寸的管道上，用于探测水的断流或低流量。

其传感部分由一个流孔和一个隔板组成，隔板连接一个磁性微动开关，具有高灵敏度、高可靠性及寿命长的优点。其动作流量可以通过一个流速调整螺丝调整。



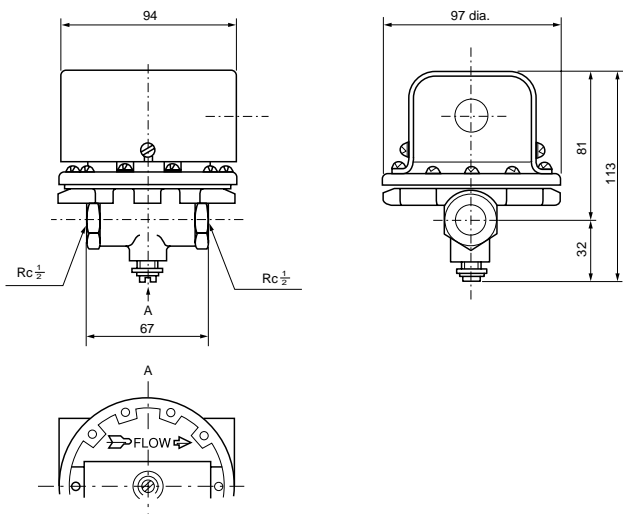
规格书

本体 / 操作单元	应用流体	水 (无腐蚀性)									
	输出动作	ON - OFF (微动开关SPDT)									
	型号	接液部材质	接管尺寸 (B)		调整范围 (标准值)		最小值 (出厂设定)		最大值		
	FS1-J	本体：青铜铸件 膜片：氟化橡胶 流孔：蒙乃尔	1/2	动作		流量 (ℓ / min)	流速 (m/s)	流量 (ℓ / min)	流速 (m/s)		
				动作流量		1.6	0.13	6.9	0.58		
				停止流量		0.9	0.08	4.9	0.41		
压降特性	差压 (KPa)	70	140	210	280	350	420	490	560	630	
	流量 (ℓ / min)	32	44	52	60	67	75	81	87	92	
接点容量 马达负载	电压	负载	115VAC		230VAC		115VAC		240VAC		115 ~ 230VAC
		正常运行	7.7A		3.7A		0.3A		0.15A		125VA
		启动	44.4A		22.2A						谨使用于点火阀
一般特性	最大使用	700KPa									
	温度范围	0 ~ 107									
	重量	约：1.5Kg									
	安装	Rc 1/2内螺纹，安装于水平管道									
	安装直管段要求	上游、下游测均需5D以上									
	认证	UL, CSA									

· 使用说明书资料号：CP-SS-1103, (CP-SS-1103E)

尺寸

(单位:mm)



选型表

型号	说明
FS1-J	流量开关

FS1-W



防溅型流量开关

FS1-W是一孔型的高灵敏度防溅型的流量开关，安装于1/2 (B)英寸的过程管道上，用于探测断流或低流量。

其传感部分由一个流孔和一个挡组成，挡板连接一个磁性微动开关，具有高灵敏度、高可靠性及寿命长的优点。其动作流量可以通过一个流速调整螺丝调整。



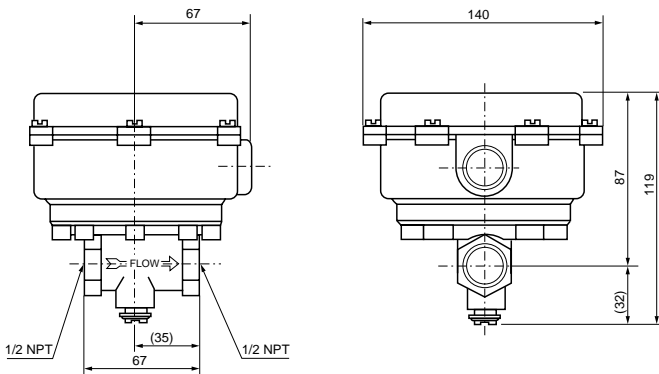
规格书

本体 / 操作单元	应用流体	水 (无腐蚀性)											
	输出动作	ON - OFF (微动开关SPDT)											
型号	接液部材质	接管尺寸 (B)			调整范围 (出厂设置)			最小值 (出厂设定)			最大值		
					动作			流量 (ℓ / min)	流速 (m/s)	流量 (ℓ / min)	流速 (m/s)		
	FS1-W	本体: 青铜铸件 膜片: 氟化橡胶 流孔: 蒙乃尔	1/2			动作流量			1.6	0.13	6.9	0.58	
						停止流量			0.9	0.08	4.9	0.41	
	压降特性	差压 (KPa)	70	140	210	280	350	420	490	560	630		
流量 (ℓ / min)		32	44	52	60	67	75	81	87	92			
接点容量 马达负载	电压	115VAC			230VAC			115VAC			240VAC		115 ~ 230VAC
		正常运行			3.7A			0.3A			0.15A		125VA
		启动			22.2A								谨适用于点火阀
一般特性	最大使用压力	686KPa											
	温度范围	0 ~ 107											
	重量	约 1.6Kg											
	安装	1/2 NPT内螺纹, 安装于水平管道											
	安装直管段要求	上游, 下游均需5 D以上											
认证	UL, CSA												

• 使用说明书资料号: CP-SS-1104, (CP-SS-1104E)

尺寸

(单位: mm)



选型表

型号	说明
FS1-W	防溅型; 流量开关, NEMA-4X (IP56),

FS4-3J



流量开关

FS4-3J是一插入型的流量开关，安装于1~6(B)英寸的水流管道上用于探测水的断流或低流量。

其传感部分的由一挡板组成，挡板连接一个微动开关，当流量变化时，挡板带动开关动作，其动作流量可以通过一个流速调整螺丝调整。



规格书

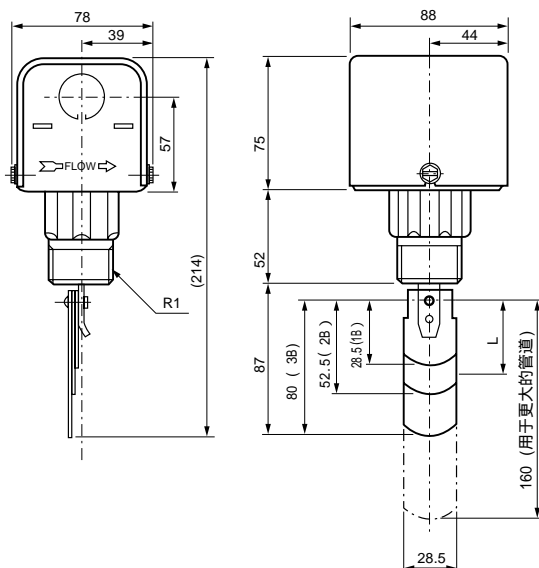
本体/操作单元	适用流体	水(无腐蚀性)										
	输出信号	ON-OFF (微动SPDT接点)										
	型号	材质	最大使用法压力	温度范围	重量	颜色	安装					
	FS4-3J	本体：青铜 挡板：蒙乃尔	1.03MPa	0~150	约：1.2Kg	黑色	R1 螺纹，垂直安装于水平管道					
	最大流速	2m/s										
	动作流量(标准值)	管道尺寸										
		流量	1	1 1/4	1 1/2	2	2 1/2	3	4	5	6	
	最小调整值(出厂设定)	动作	ϵ / min	23	37	48	71	92	114	150	222	300
			m/s	0.67	0.64	0.60	0.55	0.49	0.39	0.30	0.28	0.26
		停止	ϵ / min	14	21	27	36	44	46	75	111	150
			m/s	0.40	0.36	0.33	0.27	0.24	0.16	0.15	0.14	0.13
	最大调整值	动作	ϵ / min	39	64	87	127	160	197	278	435	628
			m/s	1.17	1.09	1.09	0.94	0.82	0.68	0.56	0.56	0.55
		停止	ϵ / min	35	57	74	91	142	175	243	348	466
			m/s	1.03	0.97	0.90	0.88	0.75	0.60	0.49	0.44	0.41
	插入挡板尺寸	注(1) 用于 1B 32mm 38mm 用于 2B 57mm 用于 3B 92 117.5 143										
	接点容量(马达负载)	电压		115VAC		230VAC		115VDC		230VDC		115~230VAC
		负载	7.4A		3.7A		0.3A		0.15A		仅限于点火阀 125VA	
		正常运行	44.4A		22.2A							
		启动										
一般规格	安装直管段	上游，下游侧各5D直管段										
	辅件	插入挡板：SAFS4-15对应1, 2, 3B型, FS4-37对应4, 5, 6B型										
	认证	UL, CSA										

· 使用说明书资料：CP-SS-1105, (CP-SS-1105E)

注：挡板需要调整，与管道尺寸相匹配，1, 2, 3B型管道不用调整。

尺寸

(单位:mm)



选型表

型号	说明
FS4-3J	流量开关

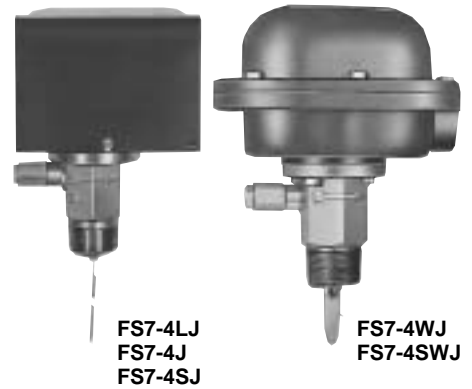
FS7-4



流量开关

FS7-4是一插入型流量开关，插入被测流体管道1 1/4~16 (B)英寸用来探测水的断流或低流量。

其传感器部分由一个档板和一个密封的不锈钢管组成，不锈钢管内有一个磁铁连接着一个微动开关，其灵敏度高、寿命长且可靠性高。调节设定螺母可以设定动作流量



FS7-4LJ
FS7-4J
FS7-4SJ

FS7-4WJ
FS7-4SWJ

规格书

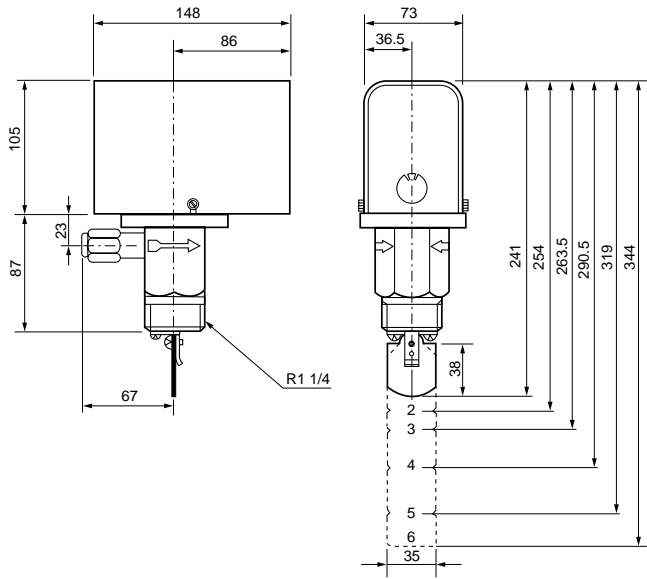
本体/操作单元	适用流体	水														
	输出信号	ON-OFF (微动开关SPDT接点)														
	项目	接液部材质	最大压力	温度范围	流速	重量	颜色	安装								
	型号	本体: 黄铜 挡板: 青铜	2MPa	150	最大2m/s	5.4Kg	黑色	R1 1/4英寸 螺纹直接拧在水平 管道上								
	FS7-4LJ															
	FS7-4WJ															
	FS7-4J															
	FS7-4SWJ															
	FS7-4SJ	本体: SUS316 挡板: SUS301				5.4Kg										
	FS7-4LJ	动作流量(标准值)														
		管道尺寸(B)														
	流量	8	10	12	14	16	20	24	30	36						
	最小调整值(出厂设定)	动作	ℓ /min	356	560	799	977	1294	1968	2846	4455	6522				
			m/s	0.18	0.18	0.18	0.18	0.18	0.18	0.18	0.18	0.18	0.18			
			停止	ℓ /min	178	280	401	488	647	984	1423	2229	3259			
	最大调整值	动作	ℓ /min	530	836	1200	1465	1942	2952	4269	6684	9780				
			m/s	0.27	0.27	0.27	0.27	0.27	0.27	0.27	0.27	0.27	0.27			
			停止	ℓ /min	473	746	1067	1302	1726	2623	3793	5942	8694			
	m/s	停止	ℓ /min	0.24	0.24	0.24	0.24	0.24	0.24	0.24	0.24	0.24				
			m/s	0.24	0.24	0.24	0.24	0.24	0.24	0.24	0.24	0.24	0.24			
			m/s	0.24	0.24	0.24	0.24	0.24	0.24	0.24	0.24	0.24	0.24			
	接点容量 (马达负载)	电压	120VAC	240VAC	120VDC	240VDC	120~240VAC									
	负载	7.4A	3.7A	0.3A	0.15A	仅限点火阀 125VA										
	正常运行	44.4A	22.2A													
	启动															
	FS7-4WJ/J/SWJ/SJ	动作流量(标准值)														
		管道尺寸(B)														
	流量	1 1/4	1 1/2	2	2 1/2	3	4	5	6	8	10	12	14	16		
	最小调整值(出厂设定)	动作	ℓ /min	18	23	37	57	92	126	168	213	394	696	1094	1465	1942
			m/s	0.32	0.30	0.29	0.32	0.33	0.26	0.22	0.19	0.20	0.23	0.25	0.27	0.27
			停止	ℓ /min	10	13	22	35	58	79	117	184	337	594	935	1223
	最大调整值	动作	m/s	0.20	0.17	0.17	0.19	0.20	0.16	0.15	0.16	0.17	0.20	0.21	0.23	0.23
			ℓ /min	28	38	60	90	134	232	317	434	795	1397	2203	2850	3777
			m/s	0.51	0.48	0.46	0.49	0.47	0.48	0.41	0.39	0.41	0.46	0.50	0.53	0.53
	使用档板尺寸	动作	ℓ /min	22	26	41	64	110	142	192	270	496	874	1374	1874	2483
			m/s	0.38	0.33	0.32	0.34	0.38	0.29	0.26	0.24	0.26	0.29	0.31	0.35	0.35
			停止	ℓ /min	22	26	41	64	110	142	192	270	496	874	1374	1874
	接点容量 (马达负载)	电压	115VAC	230VAC	115VDC	230VDC	115~230VAC									
	负载	7.4A	3.7A	0.3A	0.15A	仅限点火阀 125VA										
	正常运行	44.4A	22.2A													
	启动															
一般规格	安装直管段	上游侧、下游侧最少5倍管道直径														
	附件	流量开关型号	附件													
		FS7-4LJ	档板: FS7-28 (6B), FS7-28L (12B) · 管道尺寸为8~16B时, 使用6B档板; 当管道尺寸为20~36B时, 使用12B档板													
		FS7-4WJ	档板: FS7-28, 对应FS7-4WJ; FS7-28S, 对应FS7-4SWJ · 管道尺寸为2, 3, 4和5B时, 使用6B档板修剪以适应管道尺寸													
		FS7-4SWJ	档板: FS7-28, 对应FS7-4J; FS7-28S, 对应FS7-4SJ · 管道尺寸为2, 3, 4和5B时, 使用6B档板修剪以适应管道尺寸													
		FS7-4J	档板: FS7-28, 对应FS7-4J; FS7-28S, 对应FS7-4SJ · 管道尺寸为2, 3, 4和5B时, 使用6B档板修剪以适应管道尺寸													
		FS7-4SJ	档板: FS7-28, 对应FS7-4J; FS7-28S, 对应FS7-4SJ · 管道尺寸为2, 3, 4和5B时, 使用6B档板修剪以适应管道尺寸													
	认证	UL, CSA														

· 使用说明书资料号: CP-SS-1108, (CP-SS-1108E), CP-SS-1109, CP-SS-1110

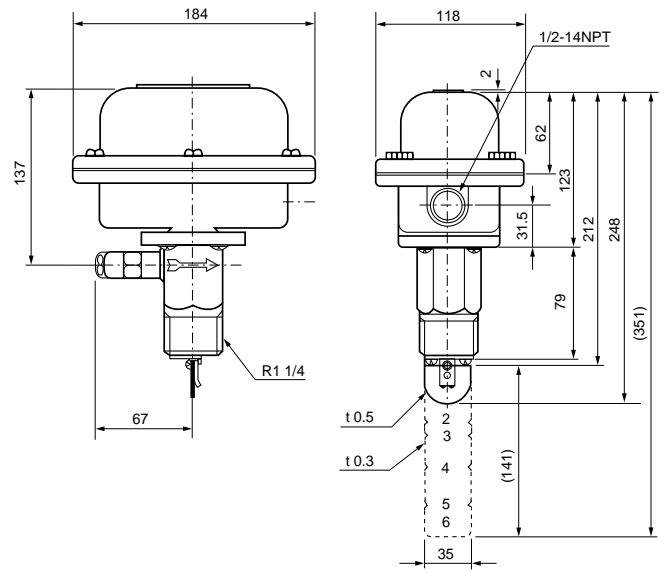
选型表

型号	说明
FS7-4LJ	流量开关
FS7-4WJ	流量开关(防溅型), NEMA-4X(IP56)
FS7-4SWJ	流量开关(防溅型), NEMA-4X(IP56)
FS7-4J	流量开关
FS7-4SJ	流量开关

· FS7 - 4LJ, FS7 - 4J, FS7 - 4SJ



· FS7 - 4WJ, FS7 - 4SWJ



FS8-WJ



防溅型流量开关

FS8-WJ防溅型流量开关是一插入型的流量开关，安装于1~6(B)英寸的水流管道上，用于探测水的断流或低流量。其传感部分由一挡板和一内藏微动开关小箱组成，挡板连接一个微动开关，当流量变化时，挡板带动微动开关动作，其动作流量可以通过一个流速调整螺丝调整。



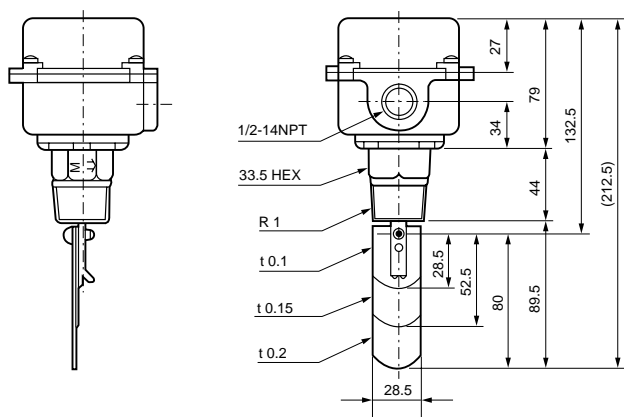
规格书

本体 / 操作单元	适用流体	水 (无腐蚀性)										
	输出信号	ON-OFF (微动开关SPDT 接点)										
	型号	接液部材质	最大使用压力	温度范围	重量	颜色	安装					
	FS4-WJ	本体:青铜 挡板:蒙乃雨	1.03MPa	0~107	约 0.9Kg	黑色	R1 螺纹。垂直安装于水平管道					
	动作流量	管道尺寸(B)	11	1 1/4	1/2	2	2 1/2	3	4	5	6	
	最小调整值 (出厂设定)	动作	流量	20	30	35	55	70	95	135	185	230
			ℓ / min	0.55	0.48	0.45	0.39	0.36	0.31	0.27	0.23	0.18
		停止	ℓ / min	15	20	25	35	45	65	105	145	180
			m/s	0.37	0.34	0.31	0.27	0.24	0.21	0.20	0.18	0.16
	最大调整值	动作	ℓ / min	65	110	140	210	270	330	440	670	920
m/s			2.0	1.9	1.8	1.6	1.44	1.16	0.90	0.86	0.82	
停止		ℓ / min	55	90	120	180	220	270	400	600	850	
		m/s	1.7	1.6	1.5	1.36	1.19	0.95	0.79	0.77	0.75	
插入挡板尺寸	(注)	对应1B	32mm	38mm	对应2B	57mm	对应3B	92mm	117mm	143mm		
接点容量	电压		115VAC		230VAC		115VDC		230VDC		115 - 230VAC	
	负载	7.4A		3.7A		0.3A		0.15A		仅限于点火阀 125VA		
	正常运行	44.4A		22.2A								
	启动											
一般规格	安装直管段	上游侧、下游侧各5倍管道直径										
	附件	插入挡板: SAFS4-15对应1、2、3B型 FS4-37对应4、5、6B型										
	认证	UL, CSA										

· 使用说明书资料号 : CP-SS-1111, (CP-SS-1111E)
注: 当管道尺寸不是1、2、3、4、5B时, 挡板可修剪以和管道相匹配

尺寸

(单位: mm)



选型表

型号	说明
FS8-WJ	防溅型流量开关, NEMA-4X (IP56)

7

空调控制器

TJ600	风机盘管用室内恒温器	7-2
VJ200A / B	风机盘管用热动控制阀	7-3
TN4605	室内恒温器	7-4
T7090C / D	室内温度传感器	7-5
T6065A / B, T9065A / B	室内温度控制器	7-6
VY5100	电动二通阀	7-7
VY5200	电动二通阀	7-8
VY6100	电动二通球阀	7-9
N, NF, ND	用于蒸汽和水的电磁阀	7-10

TJ600

风机盘管用室内恒温器

TJ600系列室内恒温器用来控制风机盘管的风扇和阀门，确保室内环境舒适，该产品质量高、成本低。
 可选功能满足日益增加的高水平空调控制的要求。



规格书

温度设定范围	15 ~ 30
控制方式	ON - OFF
回差	1.5
测温元件	双金属片
接点规格	温度控制：5A, 125, 250VAC 冷热变换：3A, 125, 250VAC 风速变换：3A, 250VAC
接线	导线连接
安装	墙面直接安装
重量	约150g

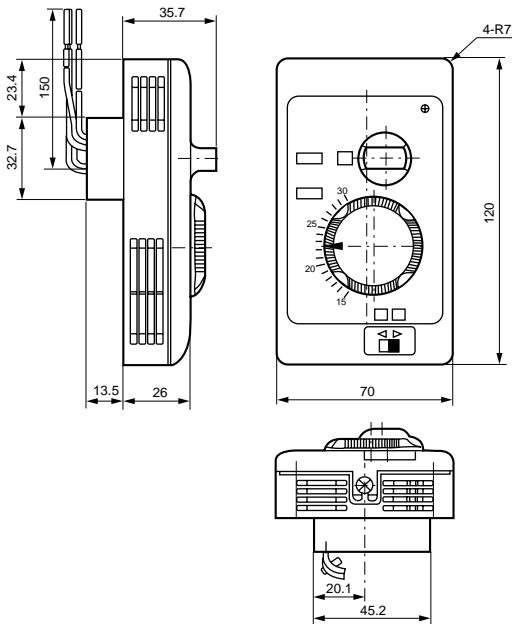
· 使用说明书资料号：CP-UM-5030E

选型指南

型号	温度控制	冷热变换	风速控制
TJ600A1111	-	-	-
TJ601A1111	-	-	-
TJ602A1111	-	-	-
TJ603A1111	-	-	-
TJ604A1111	-	-	-

尺寸

(单位：mm)



VJ200A/B

风机盘管用热动控制阀

VJ200A/B是为风机盘管控制开发的冷热水阀，有二通阀和三通阀两种型号。

由于采用了专门设计的蜡驱动机构，所以它具有小型，低成本的特点。



规格书

电气规格	85 ~ 240VAC
动作时间	阀开关时间约5分钟
环境温度	0 ~ 60
流体温度	0 ~ 80
最大使用压力	2.16MPa
允许动作差压	二通阀: 0.39MPa 三通阀: 0.12MPa
接液部分材料	青铜
应用介质	水
接线	导线连接, 导线长约300mm, 带手动打机构
重量	约800g

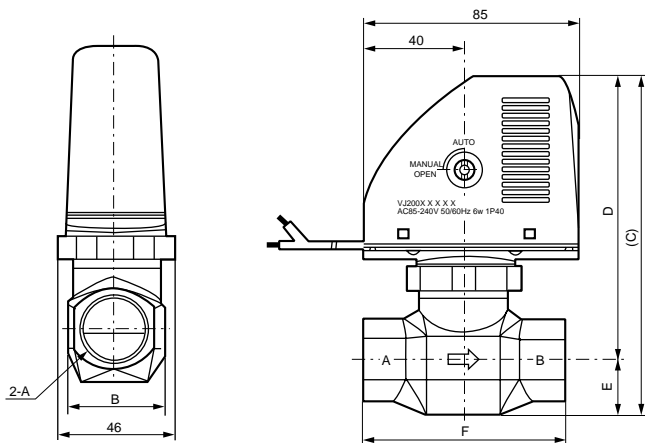
· 使用说明书资料号: CP-UM-5045E

选型指南

型号	类型	连接方式	Cv值
VJ200A1500	二通阀	Rc 1/2 内螺纹	3.5
VJ200A2000	二通阀	Rc 3/4 内螺纹	4.0
VJ200A2500	二通阀	Rc 1 内螺纹	4.5
VJ200B1500	三通阀	Rc 1/2 内螺纹	3.0
VJ200B2000	三通阀	Rc 3/4 内螺纹	3.5
VJ200B2500	三通阀	Rc 1 内螺纹	4.0

尺寸

(单位: mm)



型号	A	B	(C)	D	F	F
VJ200A1500	Rc 1/2	38	(132)	111	21	80
VJ200A2000	Rc 3/4	38	(132)	111	21	80
VJ200A2500	Rc 1	46	(136.5)	114.5	22	84

TN4605

室内恒温器

TN4605是一种模拟式温度控制器，用于控制风机盘管单元。它可进行温度检测，风扇自动运转和风速的手动设置。这种节能恒温器的小型化设计非常适于安装和维护。



规格书

输入类型	电子式传感器
温度设定方式	模拟
温度设定范围	15 ~ 30
风扇设定方式	开关 (OFF, L, M, H)
冷暖切换方式	面板开关
控制对象	冷热水阀
控制方式	ON/OFF
输出类型	继电器触点, 有电压
输出规格	阻性负荷, 250VAC 3A
动作回差	1 , 固定
风扇控制输出	感应负荷, 250VAC 3A, 功率因数 0.8
电源	220/230VAC, 50/60Hz
电力消耗	10W以下
安装	垂直安装
接线	导线引出
重量	约250g

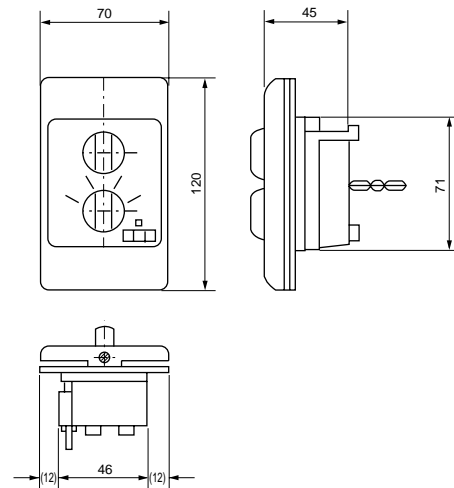
· 使用说明书资料号: CP-UM-5047E

选型指南

型号	说明
TN4605F6101	室内恒温器

尺寸

(单位:mm)



T7090C/D

室内温度传感器

T7090C/D是使用铂热电阻的高灵敏度室内温度传感器。



规格书

测量范围	0 ~ 60
测量精度	±0.3
测量元件	Pt100, JPt100 (JIS C 1604 - 1989)
时间常数	最大 9min (空气速度0.15m/s)
输出信号	Pt100, JPt100
环境温度	0 ~ 60
环境湿度	10 ~ 90%RH (无结露)
导线	0.75mm ² 聚氯乙烯绝缘耐热彩色导线, 3线 (300mm长)
材料	机壳和底座: ABS 树脂, 安装基板: 铝
颜色	机壳: 浅米色 基板: 黑色 安装盘: 镀锌铁板
重量	T7090C100/D100: 160g T7090C104/D104: 90g
安装	墙面安装

· 使用说明书资料号: AI - 4896

选型指南

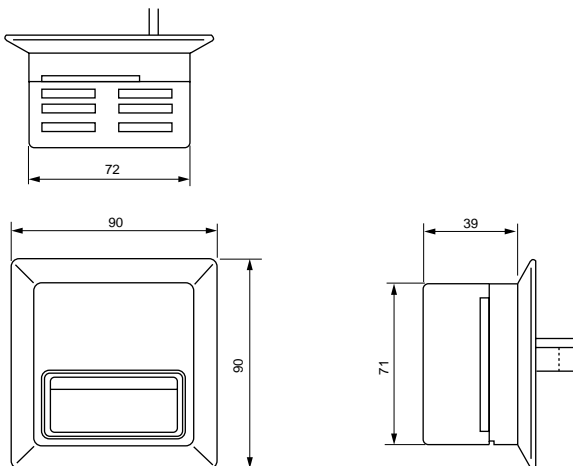
型号	说明	
	测温元件	基板
T7090C100	JPt100	提供
T7090C104	JPt100	不提供
T7090D104	Pt100	不提供

可选附件 (另售)

部件号	说明
81302155 - 001	安装基板
TY110A	多温度传感器机壳

尺寸

(单位: mm)



T6065A/B, T9065A/B

室内温度控制器

T6065A/B 是快捷动作的两位置温度控制器，可进行ON/OFF控制，带动加热或冷却设备的电磁阀、电磁阀、断路器和继电器。T9065A/B是比例动作的温度控制器，它提供阀门或者挡板位置比例控制，通过控制与之相连的伺服马达来实现。这两种型号都有两种模式：一种是有基板和安装盘，用于单独安装，另一种是没有安装基板和安装盘，用于安装在QY系列盘上。



规格书

T6065A/B	输出	SPDT 接点
	动作回差	公称 0.5 固定
	接点规格	正常运转:125VAC 6A, 250VAC 3A 启动:125VAC 36A, 250VAC 18A
T9065A/B	输出	公称 135 电位器
	比例带	公称 2 固定
材料	底座: 苯酚树脂 (黑色) 机盖: ABS 树脂 (灰褐色) 基板: 铝 (黑色)	
重量	300g	

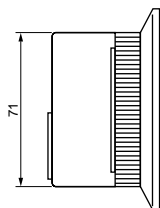
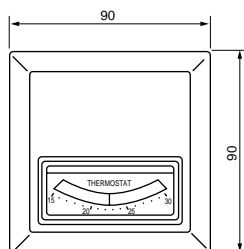
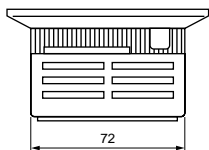
· 使用说明书资料号: EN1C-0016

选型指南

型号	动作方式	设定范围	基板	冬夏切换开关
T6065A2026	ON/OFF	15~30	无	无
T6065B2024				有
T9065A2020				无
T9065B2028	比例			有

尺寸

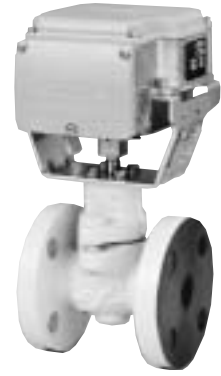
(单位:mm)



VY5100

电动二通阀

VY5100系列是法兰连接的马达驱动电动二通阀，其阀门与执行器集成在一个单元中。阀体可以用于冷 / 热水和蒸汽的控制。与数字调节器配合可以实现输入为4 ~ 20mA或2 ~ 10V的比例控制。



规格书

阀门	管路连接	JIS10K 法兰, 平法兰 (FF): FC200 凸法兰 (RF): SCS13A JIS 20K 法兰, 凸法兰 (RF): FCD450
	材料	JIS10K 法兰连接型: 铸铁 (FC200), 不锈钢 (SCS13A); JIS20K 法兰连接型: 铸铁 (FCD450); 阀心、阀杆: 不锈钢 阀座: 铝铜 (用于水), 耐热处理聚四氟乙烯 (用于蒸汽) 填料: 无机纤维
	允许介质温度	0 ~ 150 (水), 0 ~ 175 (蒸汽)
	执行器	电源: 24VAC ± 15%, 50/60Hz 消耗功率: 标准型: 8VA, 大扭矩型: 15VA 动作时间: 63s (50Hz), 53s (60Hz) 环境温度: 用于水: -20 ~ +50 , 用于蒸汽: -20 ~ +40 (无结露) 环境湿度: 5 ~ 95%RH 材质: 机壳: 铝合金 机盖: 塑料 (聚碳酸酯) 连接机架: 不锈钢板 辅助开关: 电压: 250VAC (端子箱型); 30VAC (防溅型) 接点容量: 感性负载3A, 阻性负载5A

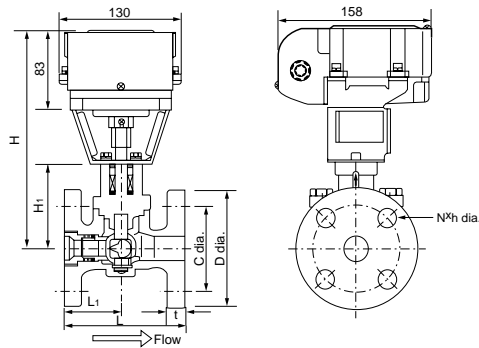
· 使用说明书资料号: AB-5815(直动式阀门 VY51 JIS10K-FC200, SCS13A),
AB-5816(直动式阀门 VY51 JIS20K-FCD450),
AB-5818(直动式阀门 VY51 JIS10K-FC200, SCS13A 大扭矩型),
AB-5819(直动式阀门 VY51 JIS20K-FCD450 大扭矩型)

选型指南

I II III IV V VI VII 例: VY5110F0051

序号	选择	说明
I	基本型号 VY51	法兰连接电动二通阀
II	执行器控制	135 反馈电位计
	输入信号	2 公称135 阻抗
		3 4 ~ 20mADC
		4 2 ~ 10VDC
III	额定规格	0 - - JIS10K-FC200 (介质为水)
	材质	1 - - JIS10K-SCS13A (介质为水)
	介质	2 - - JIS20K-FCD450 (介质为水)
		5 - - JIS10K-FC200 (介质为蒸汽)
	6 - - JIS10K-SCS13A (介质蒸汽)	
IV	执行器种类	F 标准扭矩, 防溅型端子板: 阀门口径: 15mm ~ 50mm
V	执行器选项	0 无
VI	选项	0 无
VII	阀门尺寸	11 阀门公称口径 15mm Cv: 1.0
	Cv值	12 阀门公称口径 15mm Cv: 2.5
		13 阀门公称口径 15mm Cv: 6.0
		14 - 阀门公称口径 15mm Cv: 1.6(介质仅为蒸汽)
		15 - 阀门公称口径 15mm Cv: 4.0(介质仅为蒸汽)
		21 阀门公称口径 25mm Cv: 10
		22 阀门公称口径 25mm Cv: 16
		41 阀门公称口径 40mm Cv: 25
		42 阀门公称口径 40mm Cv: 40
		51 阀门公称口径 50mm Cv: 65

尺寸 (单位:mm)



注: 要打开顶盖, 至少预留300mm空间。

连接管径(mm)	L	L ₁	H	H ₁	D	C	t	h	N	重量(Kg)
15	108	50	214	75	95	70	16	15	4	4.6
25	127	60	229	90	125	90	18	19	4	6.6
40	165	82.5	242	103	140	105	20	19	4	10.0
50	178	89	246	107	155	120	20	19	4	11.5

VY5200

电动二通阀

VY5200系列是螺纹连接的马达驱动电动二通阀，其阀门与执行器集成在一个单元中。阀体可以用于冷/热水和蒸汽的控制。与数字调节器配合可以实现输入为4~20mA或2~10V的比例控制。



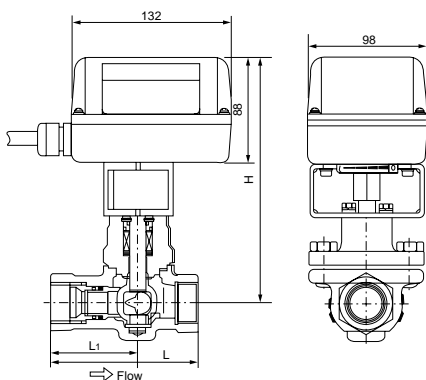
规格书

阀门	阀门耐压	2MPa (15mm ~ 32mm)
	材料	阀体：铸铜；阀心：阀杆；不锈钢； 阀座：铝铜（用于水），耐热处理聚四氟乙烯（用于蒸汽） 填料：无机纤维，垫圈：无石棉垫
	允许介质温度	0 ~ 150 (水)，0 ~ 175 (蒸汽)
执行器	电源	24VAC -15%，50/60Hz
	消耗功率	7VA
	动作时间	63s (50Hz)，53s (60Hz)
	环境温度	用于水：-20 ~ +50，用于蒸汽：-20 ~ +40 无结露
	环境湿度	5 ~ 95%RH
	材质	机壳：铝合金 机盖：塑料（ABS树脂） 连接机架：不锈钢板

· 使用说明书资料号：AB-5817

尺寸

(单位：mm)



注意：当要打开阀门顶盖时，需留出300mm以上空间。

接管口径 (mm)	连接方式 Rc	尺寸			重量 (Kg)
		L	L ₁	H	
15	1/2	105	62	203	3.2
20	3/4	117	74	203	3.8
25	1	131	81	208	4.2
32	1 1/4	140	88	208	4.6
40	1 1/2	159	97	240	6.8
50	2	168	99	240	9.1

选型指南

I II III IV V VI VII 例：VY5218F0011

序号	选择	说明
I	基本型号	VY52 螺纹连接电动二通阀
II	执行器	1 135 反馈电位计
	控制输入信号	2 公称135 阻抗
		3 4~20mADC
		4 2~10VDC
III	材质	8 青铜(BC6) (介质为水)
	介质	9 青铜(BC6) (介质为蒸汽)
IV	执行器种类	F 标准扭矩，防溅型端子板，阀门口径15~50mm
V	执行器选项	0 无
VI	选项	0 无
VII	阀门口径 Cv值	11 公称口径 15mm Rc1/2螺纹 Cv:1.0
		12 公称口径 15mm Rc1/2螺纹 Cv:2.5
		13 公称口径 15mm Rc1/2螺纹 Cv:4.0
		14 公称口径 15mm Rc1/2螺纹 Cv:1.6(介质仅为蒸汽)
		21 公称口径 20mm Rc3/4螺纹 Cv:6.0
		22 公称口径 25mm Rc1螺纹 Cv:10
		31 公称口径 32mm Rc1 1/4螺纹 Cv:16
41 公称口径 40mm Rc1 1/2螺纹 Cv:25		
51 公称口径 50mm Rc2螺纹 Cv:40		

VY6100

电动二通球阀

VY6100是电动2位、2通球阀，适用于冷 / 热水和蒸汽，其特点是具有良好的关断性和较小的压力损失。

VY6100A, B供蒸汽用，VY6100C, D供冷 / 热水用。



规格书

结构	防溅型
材质	阀体：BC6青铜；阀球：SUS304； 阀座：特殊处理特富龙；操作单元盖：冷包金刚
动作形式	二位置控制
动作时间	大约11s(50Hz) / 9s(60Hz)
动作差压范围	0 ~ 980KPa
最大允许压力	980KPa
环境温度	-20 ~ +50
环境湿度	5 ~ 95%RH
额定电源	100VAC ~ 200VAC, 50/60Hz
功率	12W (13VA)

· 使用说明书资料号：AB-4280

选型指南

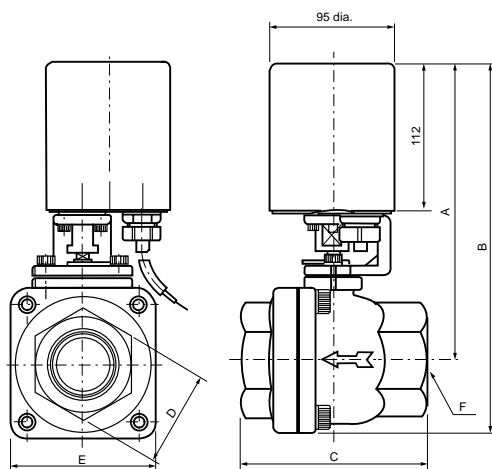
(见下面表格)

(表格)

型号						公称口径 (A)	管路连接 (内螺纹)	流通系数 (CV)	重量 (Kg)
蒸汽(青铜阀体)		冷/热水(青铜阀体)		冷/热水(SCS14不锈钢阀体)					
电源 100VAC	电源 200VAC	电源 100VAC	电源 200VAC	电源 100VAC	电源 200VAC				
VY6100A1002	VY6100B1003	VY6100C2002	VY6100D2003	VY6100C3002	VY6100D3003	15	PT1/2	4	3.1
VY6100A1000	VY6100B1001	VY6100C2000	VY6100D2001	VY6100C3000	VY6100D3001	15	PT1/2	9.5	3.1
VY6100A1010	VY6100B1011	VY6100C2010	VY6100D2011	VY6100C3010	VY6100D3011	20	PT3/4	4	3.0
VY6100A1008	VY6100B1009	VY6100C2008	VY6100D2009	VY6100C3008	VY6100D3009	20	PT3/4	13.5	3.0
VY6100A1016	VY6100B1017	VY6100C2016	VY6100D2017	VY6100C3016	VY6100D3017	25	PT1	22	3.5
VY6100A1024	VY6100B1025	VY6100C2024	VY6100D2025	VY6100C3024	VY6100D3025	32	PT1 1/4	40	4.3
VY6100A1032	VY6100B1033	VY6100C2032	VY6100D2033	VY6100C3032	VY6100D3033	40	PT1 1/2	55	5.3
VY6100A1040	VY6100B1041	VY6100C2040	VY6100D2041	VY6100C3040	VY6100D3041	50	PT2	110	7.3

尺寸

(单元:mm)

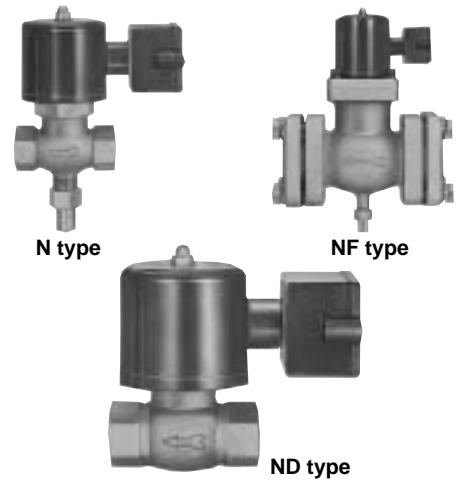


接管口径 (mm)	A	B	C	D	E	F
15						Rc 1/2
20	196	224	82	35	56	Rc 3/4
25	200	232	92	44	64	Rc 1
32	208	248	106	54	80	Rc 1 1/4
40	214	261	122	58	94	Rc1 1/2
50	222	277	142	74	110	Rc2

N, NF, ND

用于蒸汽和水的电磁阀

N, NF是适用于蒸汽和水的操纵式电磁阀。它们用于蒸汽和冷/热水的两位式控制。ND是直动式电磁阀,适用于低压蒸汽。这种阀门广泛用于加热和加湿的低压蒸汽。



规格书

N - NF型	形式	操纵式二通电磁阀, 带手动开 / 关机构
	材料	本体: BC6, 主阀及操纵部: SUS304
	动作差压范围	蒸汽介质: 15 ~ 690KPa 水介质: 15 ~ 980KPa 阀门开关时差压需大于15KPa
	允许介质压力	最大1.5MPa
	允许介质温度	蒸汽介质: 100 ~ 170 水介质: 1 ~ 100
	供电电源	100VAC或200VAC 50/60Hz
	消耗功率	1/2 ~ 1B: 12W/80VA (50Hz), 9W/32VA (60Hz) 1 - 1/4 ~ 2B: 25W/80VA (50Hz), 20W/67VA (60Hz)
	环境温度、湿度	最大50 . 最大95%RH .
	连接	1/2 ~ 1 - 1/2B: 螺纹 2B: 法兰
	ND型	形式
材料		阀体: BC6, 阀心: 合成橡胶
操作差压范围		0 ~ 49KPa
允许介质压力		最大980KPa
允许流体温度		最大130°C
供电电源		100VAC ~ 200VAC 50/60Hz
环境温度、湿度		最大45 . 最大95%RH
连接		Rc 螺纹连接

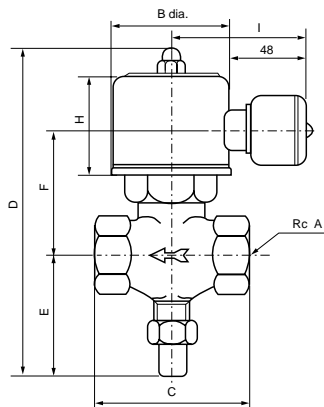
· 使用说明书资料号: AB - 4036(N, NF), AI - 4086(ND)

选型表

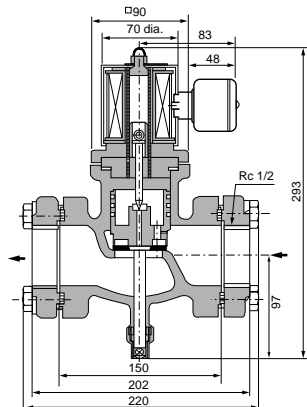
型号	电源	介质	阀门尺寸(B)	Cv值	重量(Kg)
N-15S-100	100VAC	蒸汽	1/2	2.4	1.0
N-15S-200	200VAC				
N-15W-100	100VAC	水	1/2	2.4	1.0
N-15W-200	200VAC				
N-20S-100	100VAC	蒸汽	3/4	4.7	1.3
N-20S-200	200VAC				
N-20W-100	100VAC	水	3/4	4.7	1.3
N-20W-200	200VAC				
N-25S-100	100VAC	蒸汽	1	8.0	1.6
N-25S-200	200VAC				
N-25W-100	100VAC	水	1	8.0	1.6
N-25W-200	200VAC				
N-32S-100	100VAC	蒸汽	1-1/4	12.6	2.6
N-32S-200	200VAC				
N-32W-100	100VAC	水	1-1/4	12.6	2.6
N-32W-200	200VAC				
N-40S-100	100VAC	蒸汽	1-1/2	18.1	3.2
N-40S-200	200VAC				
N-40W-100	100VAC	水	1-1/2	18.1	3.2
N-40W-200	200VAC				
NF-50S-100	100VAC	蒸汽	2	30.0	14.0
NF-50S-200	200VAC				
NF-50W-100	100VAC	水	2	30.0	14.0
NF-50W-200	200VAC				
ND-15S-100	100VAC	蒸汽	1/2	2.4	1.0
ND-15S-200	200VAC		3/4	4.2	2.0
ND-20S-100	100VAC				
ND-20S-200	200VAC				

尺寸 (单位: mm)

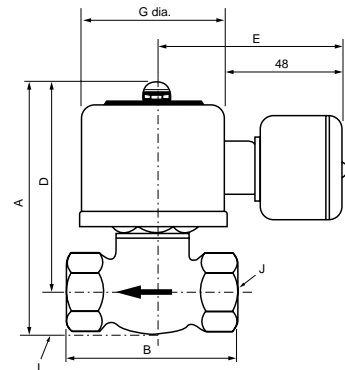
· N 螺纹



· NF 法兰型



· ND 螺纹型



型号	A	B	C	D	E	F	H	I
N-15S,W	Rc1/2	58	70	157	59	60	53	77
N-20S,W	Rc3/4	58	80	170	63	69	53	77
N-25S,W	Rc1	58	90	178	69	71	53	77
N-32S,W	Rc1-1/4	70	100	223	76	93	77	83
N-40S,W	Rc1-1/2	70	110	235	82	98	77	83

型号	A	B	D	E	G	I	J
ND-15S	106	70	88.5	77	58.5	17.5	Rc1/2
ND-20S	132	80	109.5	83	70	22.5	Rc3/4

8

系统相关设备

EST240Z	智能显示终端	8-2
EST555Z	智能显示终端	8-3

认证：



产品通过CE认证，可以出口欧洲。

EST240Z



智能显示终端

EST240Z是一种中型可编程触摸式显示屏,可进行多个视窗显示,采用STN液晶发光体,可进行256色位图(bmp)显示。新版AP Editor编程软件是建立在Windows 95/98/Me/XP平台上,可通过调用智能图库方便地设计应用图形和操作模式,从而使应用程序的制作非常简单。EST240Z可通过系列串行通讯接口和红外线接口(IrDA)与外设通讯。



规格书

显示单元	STN彩色LCD
像素	320 × 240 像素
点间距	0.10(W) × 0.36(H)
显示寿命	30000h
背光灯寿命	10,000h(辉度设定为一半时)
显示特性	日文、英文、中文显示
显示字符数	40字符 × 30行(8 × 8位字符) 40字符 × 15行(8 × 16位字符) 20字符 × 15行(16 × 16位字符)
图形单元	直线、矩形、圆、弧、椭圆、选取图形
线形	实线、虚线
显示功能	数值、灯、特性曲线、子图等
存储器容量	1M byte
画面数	999幅(最大画面数根据应用功能而不同)
显示画面	可同时嵌套8幅画面
触摸开关	透明电阻薄膜
寿命	1百万次手指输入
直流I/O接口	点数 输入:1点;输出:1点
通讯接口(CH0)	通讯规格 红外线通讯(IrDA 1.0)
通讯接口(CH1)	通讯规格 RS-232C
通讯接口(CH2)	通讯规格 RS-485(全/半双工),5线
通讯接口(CH3,4)	通讯规格 RS-485(半双工),3线
供电电压	24VDC ± 15% (20.4 ~ 27.6V)
环境温度	0 ~ 50
环境湿度	30 ~ 85% (无结露) (然而,当环境温度超过40 时,绝对湿度必须不高于40 ,85%的湿度)
安装环境	无腐蚀性气体
防护等级	IP65(防尘、防溅型)
重量	1.3Kg
安装	垂直面板安装,背后安装支架固定

· 使用说明书资料号: CP-UM-5145E(一般特性,随机带), CP-SP-1065E(安装), CP-SP-1091E(DMC10软件包)。

选型表

型号	说明
EST0240Z05WVBX00	中型智能人机界面(白色壳体)
EST0240Z058BX00	中型智能人机界面(黑色壳体)

AP Editor (应用软件)

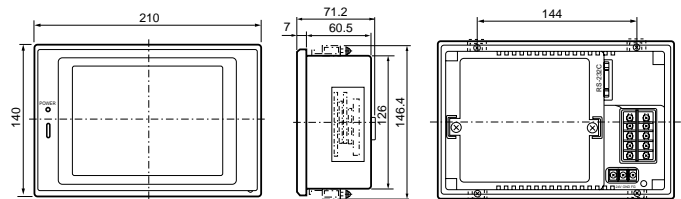
型号	说明
ESTX240SWWWJC000	AP editor (CD-ROM), Windows 95/98/Me/XP 环境
ESTX220DIAJ3001	DMC10 package (3.5 寸软盘)

可选附件(另售)

型号	说明
CBL232AFT02	RS-232C 电缆(2m) 25-9 针
CBL232FFT02	RS-232C 电缆(2m) 9-9 针
81446345-001	电池

尺寸

(单位:mm)

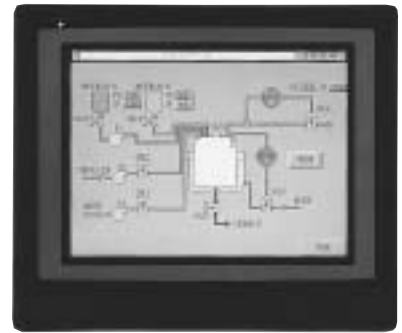


EST555Z



智能显示终端

EST555Z是一种大型可编程触摸式显示屏，可进行多个通道通讯，且可选存储卡。可进行256色位图(bmp)显示。TFT显示设备使画面显示具有高质量。256色位图显示确保观察图形清晰。新版AP Editor编程软件是建立在Windows 95/98/Me/XP平台上，可通过调用智能图库方便地设计应用图形和操作模式，从而使应用程序的制作非常简单。



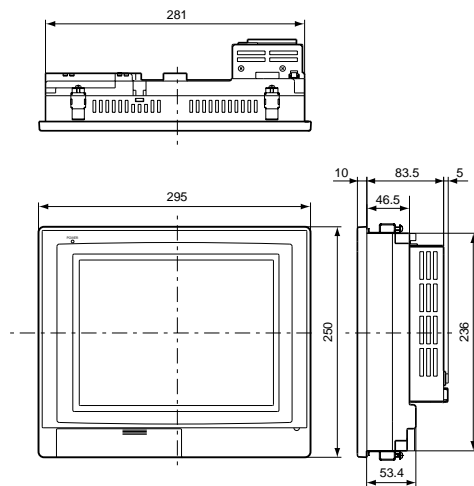
规格书

显示单元	TFT彩色LCD
色彩	256色(位图显示)/64色(图形库)
像素	640 x 480 像素
存储器容量	2M bytes
画面数	999幅(最大画面数根据应用功能而不同)
显示画面	可同时嵌套8幅画面
触摸开关	透明电阻薄膜
直流输出接口	输出: 2点
通讯接口	红外线(IRDA), RS-232C 1通道, RS-485(全/半双工)1通道, RS-485(半双工)2通道
供电电压	85 ~ 132VAC 50/60Hz, 24VDC ± 10%
消耗功率	AC电源: 50VA; DC电源: 最大2A
重量	2.7Kg

· 使用说明书资料号: CP-UM-5229E(一般特性), CP-SP-1103E(安装), CP-SP-1124E(DMC10软件包)。

尺寸

(单位:mm)



选型表

型号	说明		
	机壳颜色	电源	存储卡
EST0555Z01BEX00	黑	100VAC	无
EST0555Z01WEX00	白		
EST0555Z01BES00	黑		
EST0555Z01WES00	白	24VDC	有
EST0555Z05BEX00	黑		无
EST0555Z05WEX00	白		有
EST0555Z05BES00	黑		无
EST0555Z05WES00	白		有
EST0555Z05BEX0M (有CE标志)*	黑		无
EST0555Z05BES0M (有CE标志)*		有	

AP Editor (编程软件)

型号	说明
ESTX240SWWWJC000	CD-ROM, Windows95/98/Me 环境
ESTX220D5AJ3001	3.5寸软盘, DMC10软件包
SCFADP000	PC卡适配器(PCMCIA用)

可选附件(另售)

型号	说明
CBL232AFT02	RS-232C 电缆(2m), 9-9针
81446345-001	电池
SCF0640	64M存储卡

代理以下品牌:

- ◇日本山武 YAMATAKE/azbil ◇台湾阳明 FOTEK ◇美国霍尼韦尔 HONEYWELL
◇日本竹中 TAKEX/SEEKA ◇日本大仓 OHKURA ◇ASEE 安圣光纤线专业生产厂
◇日本基恩斯 KEYENCE ◇日本理研 RIKEN 光幕/镜片◇台湾 moujen

记录仪:大仓 OHKURA, 山武 YAMATAKE 千野 CHINO,神港 SHINKO,东邦 TOHO,横河 YOKOGAWA
安全光幕: 安圣 ASEE, SSG20 对射光幕, 神视 SUNX, 阳明 fotek, 理研 RIKEN 鲜光 SUN KWANG
光纤放大器:山武 YAMATAKE 竹中 TAKEX 神视 SUNX,基恩斯 KEYENCE 阳明 fotek 奥托尼克斯

主营产品: 安全光幕、记录仪、光纤放大器、光纤线、接近开关、光电开关、行程开关、计数器、计时器、温控器、固态继电器、热电偶、PT100 热电阻、燃烧保护继电器、火焰检测器、PLC、变频器、触摸屏、步进电机及驱动器、各国进口品牌记录纸、色带、记录笔

欢迎访问我公司网站:www.Lanseanet.com

深圳市创丰机电设备有限公司

深圳市宝安九区澎柏白金酒店商务大厦 917 室

手机:13143436561 直线: 0755-81642429

传真: 0755-61658146

联系人:钱军辉

网址 www.Lanseanet.com E-mail:sensorschina@126.com

服务 QQ:50827480 MSN:qianqun@163.com