

## PRESSURE CONTROL

## 压力调节器

## L404F

## 使用说明书



非常感谢您购买压力调节器L404F。  
本使用说明书记载了安全、正确地使用L404F的必要事项。  
采用L404F进行装置的设计、维护人员，请务必在阅读并理解本书内容的基础上使用本产品。

另外，本使用说明书不仅在安装时使用，而且在维护以及故障处理时也要使用。请常备此手册以便使用。

## 有关使用上的限制

本产品是在一般设备使用前提下进行开发、设计及製造的。  
在下記所示的特别对安全性有要求的场合，请在故障保全设计、冗余设计及定期检查实施基础上对系统设备整体的安全考虑周全后使用。

- 以人体保护为目的的安全装置
- 运输设备的直接控制（运行停止等）
- 航空设备
- 航天设备
- 原子能设备等

请不要把本产品用在直接与生命相关的用途上。

## 要求

请务必把本使用说明书送到本产品的使用者处禁止擅自对本使用说明书进行全部或部分的复印及转载，同时将来本说明书的内容变更时，恕不事先通知。

有关本使用说明书的内容，经过仔细校对，万一有遗漏或错误的地方，请向本公司提出。

对客户的应用结果，本公司有不能承担责任的情况，敬请谅解。

## 安全注意事项

请在认真阅读本安全注意事项基础上，正确使用本产品。本使用说明书对由于无视记载内容而错误使用时造成的危害或损害程度，按下记所示进行区分说明。都是与安全相关的重要内容，请务必遵守。



## 警告

当错误使用的时，可能会造成使用者死亡或负重伤的危险情况。



## 注意

错误使用的时，可能会造成使用者负轻伤或仅造成物品损失的危险情况。

## 警告

- 本产品在线、安装及拆卸时，请务必在必须切断供给电源后进行。  
触摸端子等充电部时，有可能会触电。

## 注意

- 为了正确使用本产品，请遵守本使用说明书及与本产品组合使用的其他设备的使用说明书以及装置等的使用说明书内容进行操作。
- 在对本产品进行安装、接线、检查、调整、维护等时，请由对装置及本产品相关知识有了解并且经验丰富的人员进行。
- 请在本产品使用说明书中明示的额定规格范围内使用本产品。  
否则有故障或误动作的可能。
- 请避免把本产品安装在下记场所。  
否则有产生故障的可能。
  - 特殊药品或腐蚀性气体的环境
  - 高温环境
  - 有水滴或湿气的场所
  - 振动长时间持续的场所
- 按照规定的基准及本使用说明书指定的电缆以及施工方法正确进行本机的接线，否则会产生故障。
- 维护检查方法及使用时，请按本产品使用说明书的说明，进行正确对应。  
否则会产生故障
- 请不要对本产品进行分解。  
否则会产生故障或触电。
- 本产品故障时，电气输出有持续ON或OFF的状态。  
对装置的安全性有影响的场合，请采取对控制器及限幅进行区分或采取二重化等故障保全或冗余设计等。

L404F压力调节器检测压力的变化，使内藏的开关动作，控制电气回路的ON、OFF。

本产品使电磁阀、电动阀等开闭动作，用于液体、气体、蒸气等的压力控制、限幅控制、警报开关用等场合。

- L404F使用了微动开关。
- 动作间隙设在压力设定点的上侧。
- 受压部采用磷青铜材质的波纹管。
- 压力配管连接部刻有R 1/4、Rc 1/4的螺纹（PT 1/4）。

## 规 格

压力控制

第 1 表

| 型 号   | 压力设定范围<br>kPa | 动作间隙 ※可变  |           | 最高容许压力<br>kPa | 开关动作  |
|-------|---------------|-----------|-----------|---------------|---|
|       |               | 最小<br>kPa | 最大<br>kPa |               |   |
| L404F | 0 ~ 100       | 10        | 40        | 160           | 压力上升时<br>端子R, B间 "開"<br>端子R, W间 "閉"<br>(SPDT接点) |
|       | 0 ~ 350       | 30        | 100       | 600           |   |
|       | 35 ~ 1000     | 50        | 150       | 1600          |   |
|       | 70 ~ 2000     | 150       | 350       | 2500          |   |

※ 动作间隙值是压力设定点为刻度范围的中央时的公称值。

电气规格： 第 2 表

|      |        |        |        |        |
|------|--------|--------|--------|--------|
| 电压   | AC120V | AC240V | DC120V | DC240V |
| 马达负荷 |        |        |        |        |
| 常用   | 8.0A   | 5.1A   | —      | —      |
| 起動   | 48.0A  | 30.6A  | —      | —      |
| 电阻负荷 | 20.0A  |        | 0.2A   | 0.2A   |

最高容许环境温度：65℃

喷涂色：粘土釉（Munsell N4.3近似色）

外形尺寸：参照第1图

连接部材质：第3表

| 压力设定范围<br>kPa | 波纹管 | 配管连接部 |
|---------------|-----|-------|
| 0 ~ 100       | 磷青铜 | 硫磺快削钢 |
| 0 ~ 350       | "   | 快削黄铜棒 |
| 35 ~ 1000     | "   | "     |
| 70 ~ 2000     | "   | "     |

质量：约0.9 kg

可选部品（参照第1图、另外定货）：

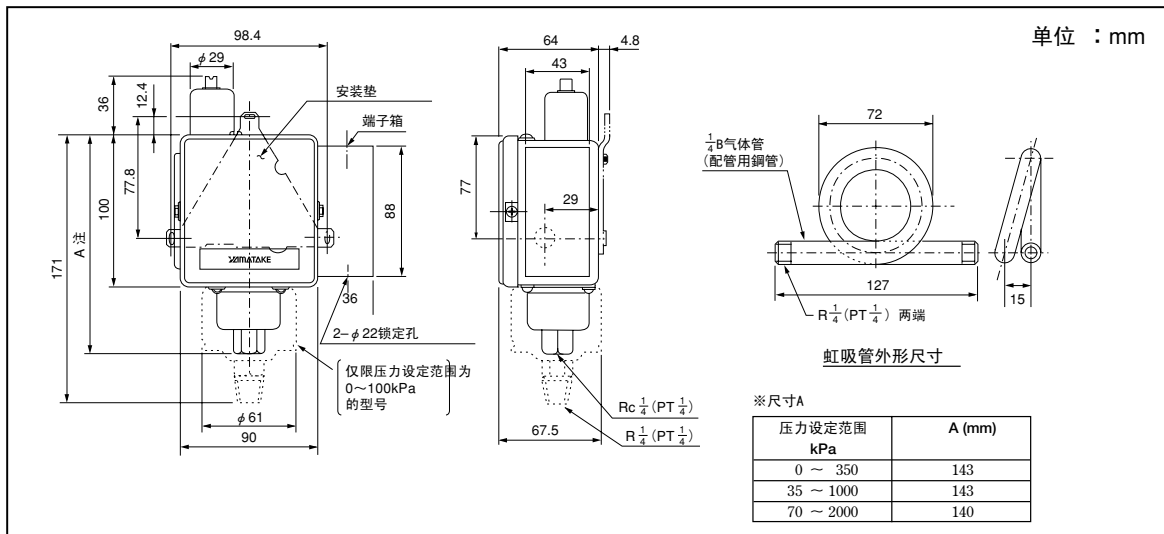
1.虹吸管：J-14026

2.安装垫片：188050A

(M4螺丝 (3))  
(M5螺丝 (3))

使用上注意

本机不能用于对磷青铜材质的波纹管有腐蚀的物质、可燃性气体及液体等的压力调节。



第1表 外形尺寸

## 安 装

安装位置：

安装位置请选在下记所示的场所。

1. 调节器的调节、接线等容易实施的场所。
2. 振动较少的场所。
3. 使用在流动的流体中时，设在不易受水冲击的场所。
4. 使用在蒸气锅炉时，设在比锅炉的最高水位高的场所。

使用蒸气的场合，为了防止蒸气直接进入波纹管，使波纹管过度被加热，请务必安装虹吸管（参照第1图）。

调节器与锅炉的配管间，当安装了活栓的场合，请把虹吸管与调节器直接连接，在其下安装活栓。

配管连接部需密封，当使用密封剂的场合，请注意密封剂不要堵塞连接口。

安装方法：

配管连接是在调节器下部的连接部（第1图参照）进行。

在调节器安装时，当配管固定较牢的场合，可与其连接部兼用，但当用弹性管（细铜管等）进行配管的场合，由安装套把本体垂直安装在壁面上。

安装方法例：（蒸气锅炉使用的场合）

例1. 与压力表并列安装的场合

连接压力表的地方垂直安装虹吸管（压力表带有虹吸管时，不需要），然后如第2图所示，把本体

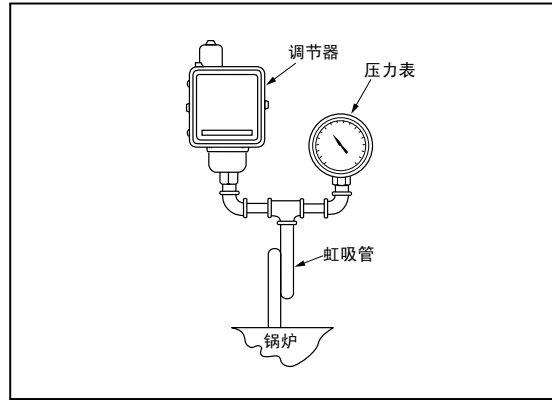
用弯头和T接头与调节器及压力表连接。

**例2. 直接与锅炉安装の場合**

锅炉厂家推荐的位置处把虹吸管垂直安装，其前端与调节器连接。但压力范围为0~100kPa的调节器，由于其连接部为公螺丝，请用连接头连接。

**例3. 远离锅炉安装の場合**

在振动剧烈的场所，调节器与虹吸管需安装在远离锅炉无振动的场所。该场合，为把配管中的凝结水全部回到锅炉中，把调节器配置在稍微高的地方。



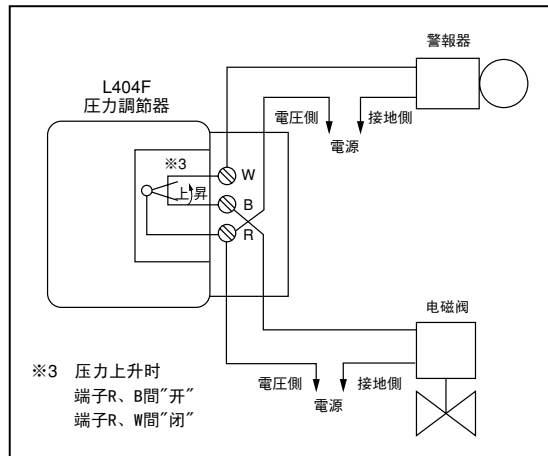
第2图 虹吸管的安装方法

## 接 线

1. 请取掉端子盖后接线。  
使用穿管类型的场合，为了防止调节器受到外力作用，穿管不与外壳直接连接，其间用短的弹性管进行连接。
2. 接线例如第3图所示。  
L404F的端子在壳体外侧，接线时取掉端子盖后进行。

**注 意**

- (1) 请按规定的基准进行接线。
- (2) 为了防止触电或破损，请切断电源后接线。



第3图 L404F的接线例

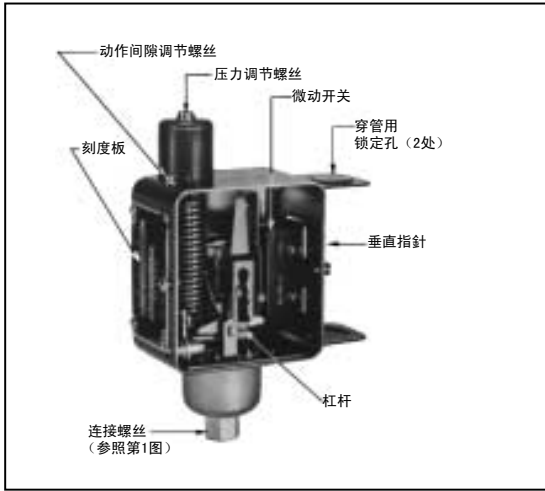
## 压力设定・动作

**压力设定：**

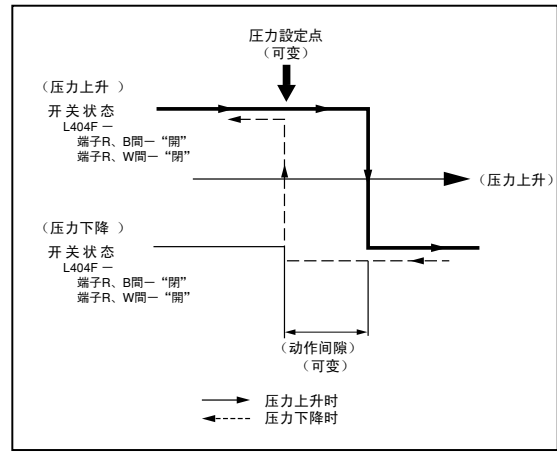
用螺丝刀旋转调节器上部的压力调节螺丝（参照片1）、把壳体左侧面处的压力设定指针（参照片4图、③）调到希望的刻度上。

**动作间隙设定：**

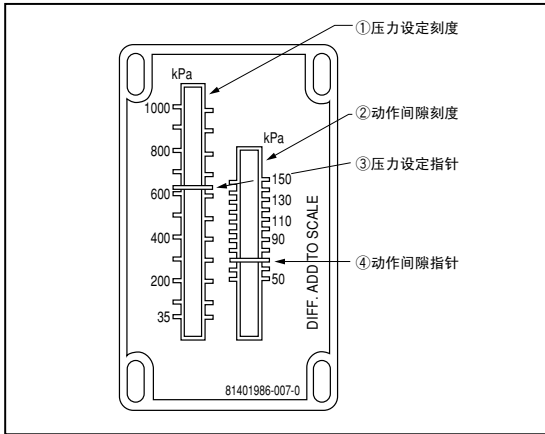
旋转动作间隙调节螺丝（参照片1），把动作间隙指针（参照片4图、④）调到希望的刻度上。（压力调节螺丝往右旋转时，设定点及动作间隙变大。）



照片1 L404F的内部



第5图 压力设定点与动作间隙的关系



第4图 L404F的刻度板

**动作：**

压力设定点与动作间隙的关系如第5图所示。

1. 当压力上升，达到了设定点动作间隙压时  
端子R、B间变为“开”，端子R、W间变为“闭”。  
当压力下降到压力设定点时，端子R、B变为“闭”，  
端子R、W间变为“开”。

## 维护 · 检查

安装、接线、压力设定、动作间隙设定完成后，请进行如下的检查。

1. 调节器未受到马达等过度的震动。
2. 把实际压力上升、下降，当达到希望设定压力时开关动作。

注：调节器在工場进行了严格的调整，在进行2项的确认时，请用精确的压力表进行。

联系人:钱军辉

手机:13143436561  
0755-81642429

◇台湾阳明FOTEK ◇美国霍尼韦尔HONEYWELL  
◇日本山武YAMATAKE ◇台湾moujen  
◇日本大仓OHKURAI记录仪 ◇SSG20系列安全光幕  
◇台湾A SEE安圣电子 ◇日本千野记录仪  
◇台湾WEINVIEW触摸屏 ◇日本竹中TAKEX光钎  
◇日本理研RIKEN光幕,反光镜片

详细资料请访问[www.Lansea.net](http://www.Lansea.net)