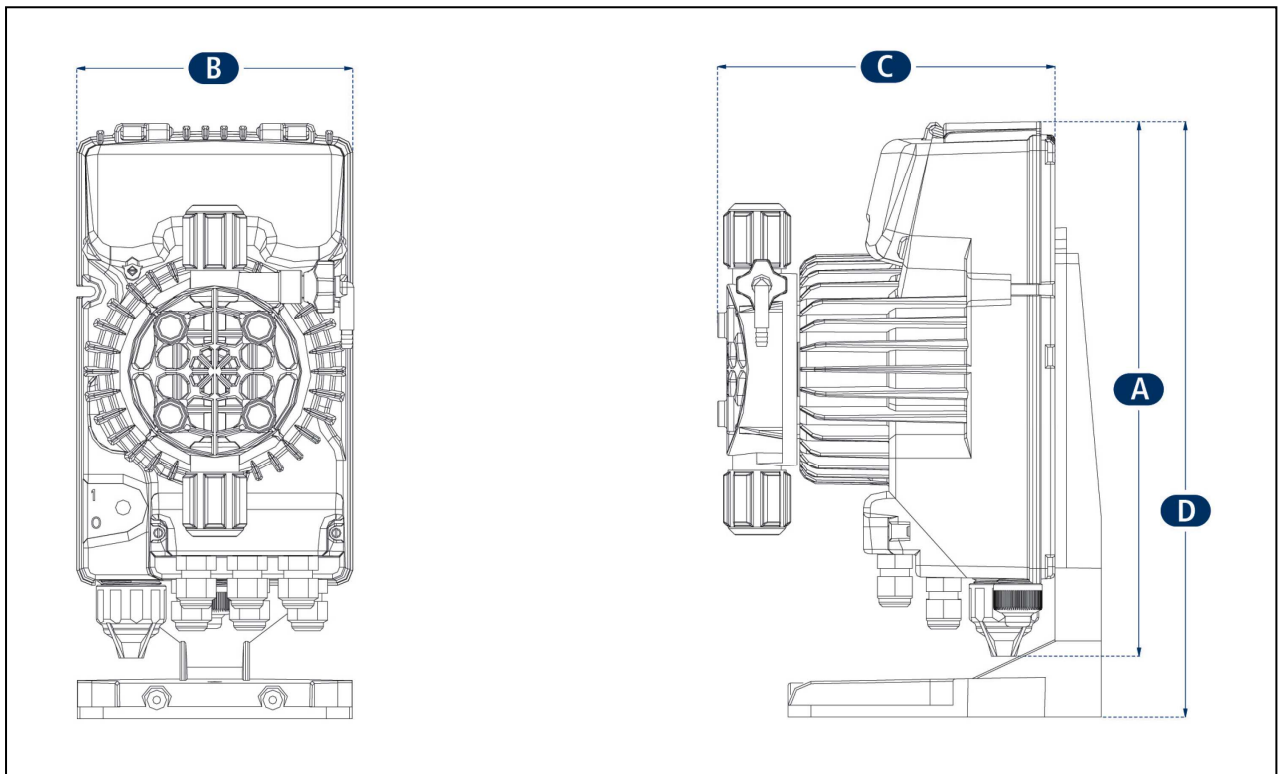
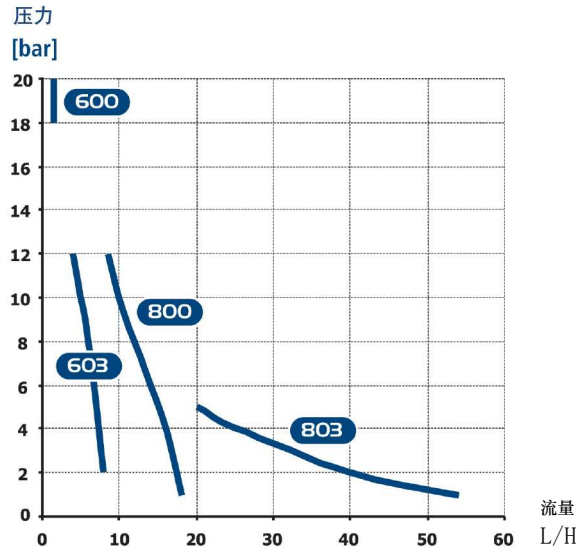




技术特征-流量及安装尺寸

- 玻璃纤维增强 PP 材料制成的外壳
- 防护等级为 IP65
- PTFE 隔膜
- 液位控制输入 (AKS 除外)
- 排气阀
- 完整的标准安装配件包括: 底阀过滤器及注射阀、PVC 吸液管, PE 排液管及固定支架



型号	A 高度(mm)	B 宽度(mm)	C 深度(mm)	D 最大高度 (mm)
600	231	119	145	257
603				
800				
803			149	