

普罗名特一体化加药系统 ProMinent Dosing System

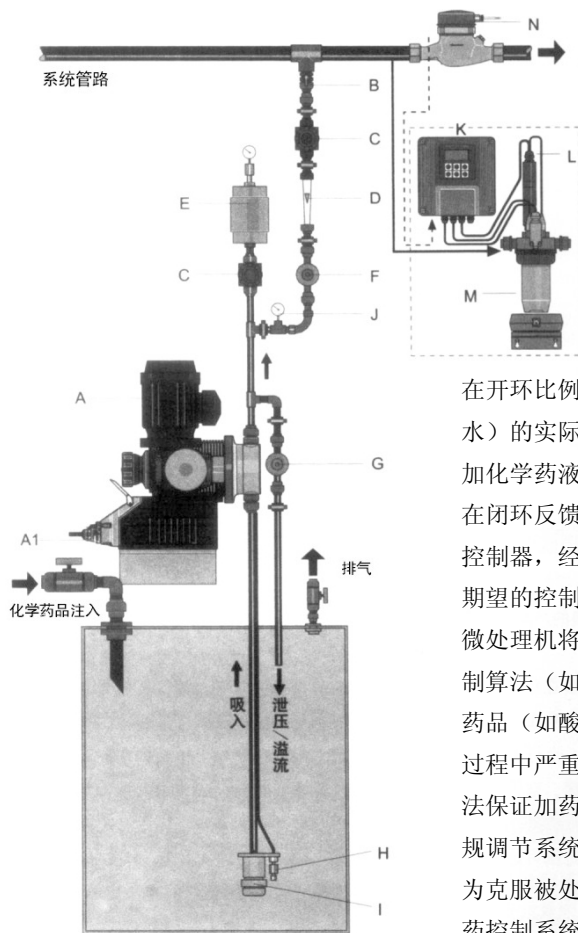
普罗名特公司的一体化加药装置集成了普罗名特在线传感器、智能控制仪表、精密计量泵、背压阀、安全阀、阻尼器、专用化学品容器及相关附件于一体，具有结构紧凑、占地少、易于运输安装和维护等优点，系真正的集成式药品投加装置。

通过选配普罗名特的 alpha、CONCEPT c、Beta®、Gamma/L、Vario、Sigma、Makro TZ、Makro/5 和 ORLITA®等计量泵，加药系统最大流量可达到 18,000 L/h，最高工作压力可达到 3000bar，可以满足几乎所有工业领域化学药品添加应用场合的要求。

本加药控制系统为用户提供了从简单的定比例投加到针对特定过程参数（如 pH、ORP 和余氯等）按设定浓度点或浓度范围自动投加所需药品的一体化解决方案，广泛应用于水处理、水产品加工，发电厂、啤酒饮料、化妆品及石油化工等各个领域。

成套加药控制系统的技术特点在于能配合不同工业流程药剂处理的需要，依据药剂性质，变化配制浓度、平稳计量、控制适当。设备的选配不仅注意本身的先进性，更重视其效能发挥、设备间的相互影响以及符合药剂反应的技术特殊性。

系统组成



全部附件配置的一体化加药控制系统可按左图所示，但在实际的过程中，根据工艺状况的不同完全可对附件进行取舍。

一个完整的加药控制系统一般包括：

- | | | |
|---------|--------------|-----------|
| A 计量泵 | A1 计量泵外部控制信号 | B 注射阀 |
| C 球阀 | D 流量计 | E 脉冲阻尼器 |
| F 背压阀 | G 安全阀 | H 浮子式液位开关 |
| I 底阀 | J 压力表 | K 智能控制器 |
| L 测量传感器 | M 测量传感器护套 | N 流量计 |

此外根据客户的要求，加药控制系统还可配备药液箱、搅拌器及电控系统等设备和部件。

在开环比例式投加模式下，流量传感器（脉冲流量计）实时测量被处理介质（如水）的实际流量值，加药控制系统根据用户设定的添加浓度自动按比例精确投加化学药液，整个过程无需人为干预，全自动运行。

在闭环反馈控制模式下，传感器将检测到的各种实际测量信号经传输线被送达控制器，经过特定补偿运算，控制器即可给出准确的测量值；用户可以预先将期望的控制值（设定点）或设定范围通过面板之按键存入控制器，控制器内置微处理机将测量结果与设定值进行比较，根据比较的偏差结果，运用特定的控制算法（如模糊控制）运算后给出正确的控制命令，驱动计量泵动作添加所需药品（如酸、碱或消毒剂等），从而达到调节特定参数的目的。针对某些调节过程中严重的非线性（如酸碱中和作用严重的指数特性），特别设计的控制算法保证加药计量泵严格按照所需要的调节介质质量精确投加化学药品，克服了常规调节系统被调参数的剧烈波动，实现精确调节。

为克服被处理流体流量波动过大所引起的参数调节的困难，普罗名特一体化加药控制系统允许用户特别选择具有前馈—反馈控制功能的调节器，将被处理介质的流量信号直接引入控制器，控制器按照流量值按比例投加调节药品，实现大流量波动条件下的前馈粗调；同时，根据参数测量传感器的测量信号，比较设定值并根据偏差进行反馈调节，实现精确细调；两种作用的共同结果是实现被调参数在设定浓度值（点）或设定浓度范围内的准确控制。

德国 ProMinent 一体加药控制系统

