



高压均质机的发明者

技术规范的制定者

绝对领先的技术

顶级的质量品质

行业的领导者

- APV-2000和APV-1000是小型的实验室台式设备，可以放置在桌面上使用，特别适用于各种不同流体的乳化均质、细胞破碎实验。
- APV-1000可以用于大肠杆菌破碎、人工倍体细胞破壁、动物细胞破壁、动物组织细胞破碎等提取胞内蛋白及核酸
- APV-2000可以用于大肠杆菌等细菌破碎、酵母细胞破碎、丝状真菌破碎、人工倍体细胞破壁、动物细胞破壁、动物组织细胞破碎、霉菌破碎、藻类细胞破壁（如蓝藻、绿藻、红球藻、小球藻等破碎）等提取胞内蛋白及核酸
- APV - 2000及APV - 1000的实验结果可以在APV公司的生产型的高压均质机得到完全重现，没有任何放大效应

## 流体端

- 压缩头材料：高质量、高强度和耐酸碱的特种双相不锈钢，能够在最高工作压力下稳定持久地工作
- 在最高工作压力下，具有良好的使用性能和机械稳定性，有效抵抗腐蚀和机械损伤
- 特制的固体陶瓷柱塞
- 具有柱塞冷却和柱塞润滑的功能，确保均质机长时间连续工作，有效地延长设备使用寿命
- 钎合金制的进出料球阀(PVB),可双面互换的碳化钨阀座
- 高精度的电子数字显示器，可以在线压力显示和温度显示
- 具有耐腐蚀的特点，使它可以用于各种腐蚀性产品的处理
- 可以进行在线清洗CIP/在位灭菌SIP

## 均质阀

- 使用手轮进行手动压力调节
- 均质阀的材料为陶瓷（标准），碳化钨材料的均质阀（可选）

## 产品进/出料

- 不锈钢进料漏斗
- 出口采用快接方式连接

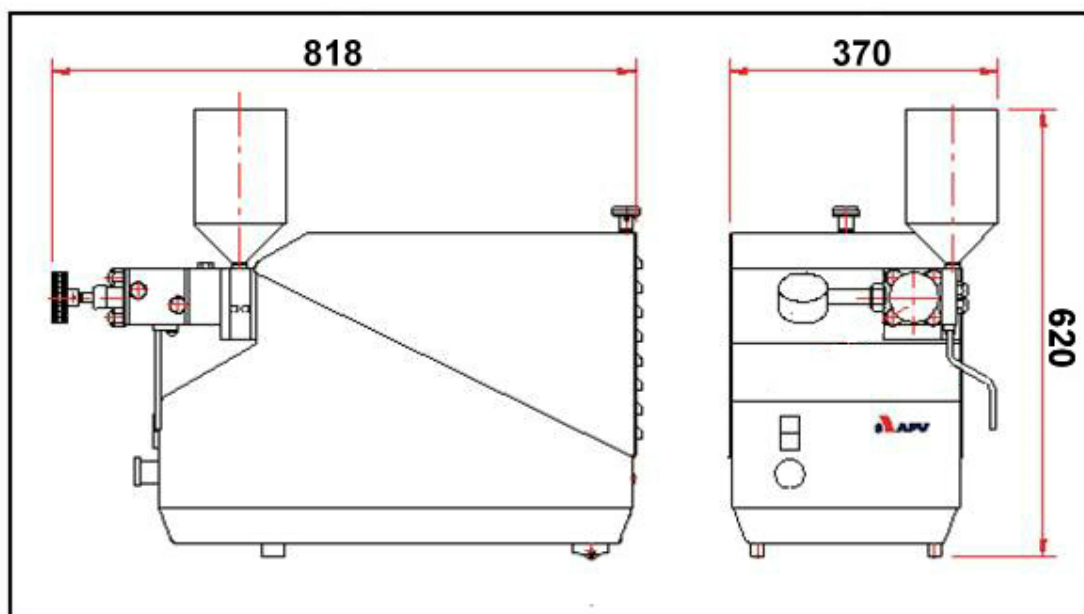
## 控制面板

- 启动/停机开关
- 紧急停机开关
- 数字压力显示器，有过压报警安全保护系统
- 内置过电流压力安全装置

## 箱体

- 采用抛光不锈钢制造，可直接拆卸进行维护和清洗
- 不锈钢支持的框架

设备外形图 (尺寸单位: mm)



净重: 105 Kg  
毛重: 130 Kg  
体积: 0.5m<sup>3</sup>

## 技术规格

标准特点/设备型号	APV-1000	APV-2000
处理能力	22 升/小时	11 升/小时
最少样品量	40 毫升	40毫升
最大工作压力	1000bar	2000bar
柱塞直径/材料	14mm / 陶瓷	10mm/ 陶瓷
进出料阀阀座材料及特点	碳化钨 / 可双面互换	碳化钨 / 可双面互换
进出料球阀材料	钴合金	钴合金
传动方式	齿轮 (不是皮带轮)	齿轮 (不是皮带轮)
轴承传动转速	70转/分钟	70转/分钟
噪音分贝	50dB	50dB
最大工作温度	100	100
均质阀的名称及材料	SEO型陶瓷均质阀	SEO型陶瓷均质阀
物料残留量	无残留	无残留
数字显示器	在线压力显示和温度显示	在线压力显示和温度显示
柱塞润滑及冷却水系统	有	有
均质机长时间连续工作	可以	可以
过压报警安全保护系统	有	有
电源要求	3kW / 50Hz / 380V / 3相	3kW / 50Hz / 380V / 3相
外形尺寸mm	W 370 x H 620 x L 818	W 370 x H 620 x L 818