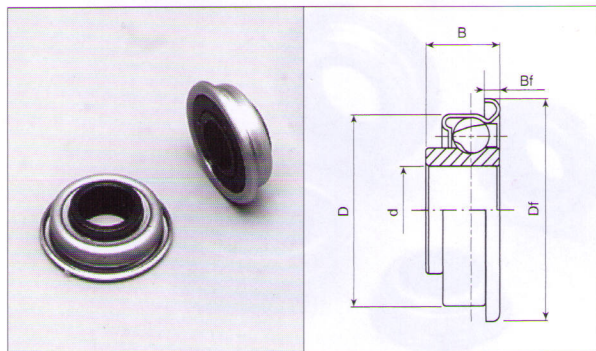
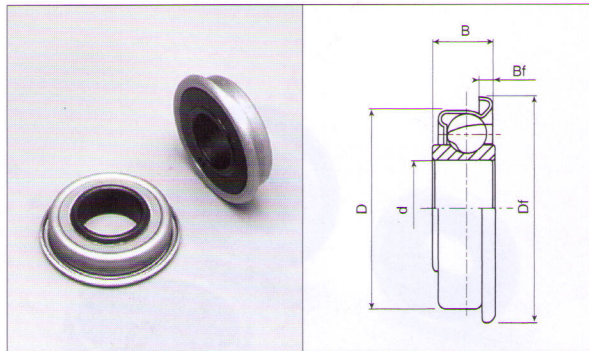


## 寸法 Dimension

### TPF-613ZZ-5



### TPF-816ZZ-5



寸法表 Dimension table

Code	Part No.	d <sup>+0.03</sup> [mm]	D <sup>-0.05</sup> [mm]	Df <sup>±0.1</sup> [mm]	B <sup>-0.1</sup> [mm]	Bf <sup>±0.1</sup> [mm]	Load [N] (kgf)	備考 Remarks
750001	TPF-613ZZ-5	6	13	15.2	5	1.1	19.6 (2)	JIS規格686ZZ (フランジ型, NR型) のVAタイプ VA model of JIS 686ZZ (Flanged and NR type)
750101	TPF-816ZZ-5	8	16	18.2	5	1.1	19.6 (2)	JIS規格688ZZ (フランジ型, NR型) のVAタイプ VA model of JIS 688ZZ (Flanged and NR type)

\* 許容荷重 (毎分1500回 回転時) : 総回転数 1億回転での値です。(弊社耐久試験機による)  
Allowable load at 1500min<sup>-1</sup> (1500r.p.m) after 100 million rotations by our company's testing equipment

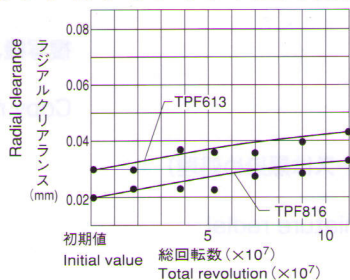
## 設計仕様 Design specification

- 取付穴径(推奨値) Mounting bore diameter (Recommended):  
TPF-613ZZ-5 φ13<sup>+0.05</sup>  
TPF-816ZZ-5 φ16<sup>+0.05</sup>
- 使用板厚(推奨値) Plate thickness (Recommended) : 1.2mm ≤
- 使用温度 Operation temperature : 0℃~80℃
- 保存温度 Storage temperature : -20℃~100℃

## 耐久データ Endurance Date

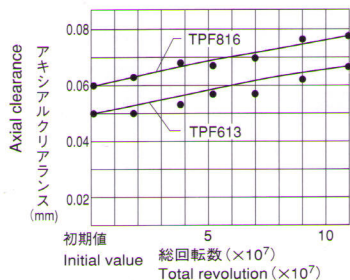
試験試料 Test sample	TPF-613ZZ-5 (インナーレース回転にて軸径はφ5.99を使用) rotation of inner races by the shaft of φ5.99 TPF-816ZZ-5 (インナーレース回転にて軸径はφ7.99を使用) rotation of inner races by the shaft of φ7.99
試験条件(弊社耐久試験機) Test condition (our company's testing equipment)	
ラジアル荷重 Radial load	19.6N (2kgf)
回転速度 Revolution speed	1500min <sup>-1</sup> (1500r.p.m)
回転モード Revolution mode	連続回転(インナーレース回転) repeat revolution (rotation of inner races)
総回転数 Total revolution	10.8×10 <sup>7</sup> 回転 108 million cycles
環境温度 Temperature	23℃±2℃

### ラジアルクリアランス量の変化 Variation of radial clearance



	TPF-613ZZ-5 Radial clearance [mm]	TPF-816ZZ-5 Radial clearance [mm]
初期値 Initial value	0.030	0.020
1.8×10 <sup>7</sup>	0.030	0.025
3.6×10 <sup>7</sup>	0.040	0.025
5.4×10 <sup>7</sup>	0.040	0.025
7.2×10 <sup>7</sup>	0.040	0.030
9.0×10 <sup>7</sup>	0.045	0.030
10.8×10 <sup>7</sup>	0.050	0.035
変化量 Variation value	+0.020	+0.015

### アキシャルクリアランス量の変化 Variation of axial clearance



	TPF-613ZZ-5 Axial clearance [mm]	TPF-816ZZ-5 Axial clearance [mm]
初期値 Initial value	0.050	0.060
1.8×10 <sup>7</sup>	0.050	0.065
3.6×10 <sup>7</sup>	0.055	0.070
5.4×10 <sup>7</sup>	0.060	0.070
7.2×10 <sup>7</sup>	0.060	0.075
9.0×10 <sup>7</sup>	0.065	0.080
10.8×10 <sup>7</sup>	0.070	0.080
変化量 Variation value	+0.020	+0.020