

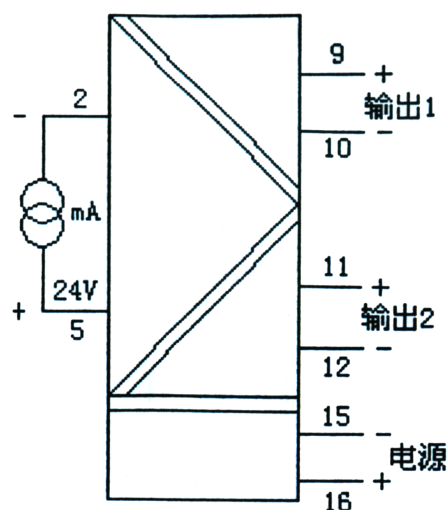
# WS15252 全隔离双输出变送器配电器

为变送器配独立的隔离电源  
 将现场变送器信号隔离输出二路信号  
 低功耗、低热量、低漂移  
**DIN T** 型导轨安装 接线端子可插拔

## 输入输出范围:

| 尾标 | 输入     | 输出     |
|----|--------|--------|
|    |        | OUT1   |
| A  | 4-20mA | 1-5V   |
| B  | 4-20mA | 4-20mA |
| S  | 用户特定规格 |        |

## 隔离器接线图:



## 定货指南:

例: WS15252B

输出二路均为 4-20mA

主要技术参数:

变送器配电电压: 17V-26.5VDC

配电电源负载能力: 23mA(max)

输入短路: 无限

输出负载电阻: 0-350  $\Omega$  -500  $\Omega$

精度: 0.2%

温度系数: <100ppm/ $^{\circ}$ C

工作温度范围: -20-+55 $^{\circ}$ C

响应时间: <100mS

隔离: 工作电源 配电电源 输出 1

输出 2 四端口相互隔离

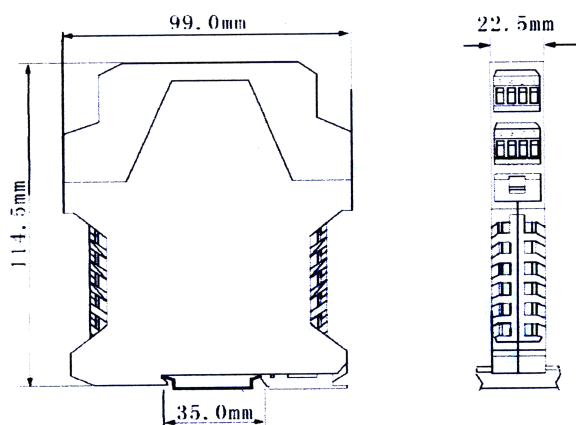
绝缘电阻: >100M  $\Omega$  (500VDC)

绝缘强度: 1500VDC/1 分钟

工作电源: 24VDC  $\pm$  10%

1.8W (输出两路 20mA)

外形尺寸 (ME22.5): 114.5mm  $\times$  99mm  $\times$  22.5mm



乐清欣科电气有限公司

地址: 浙江省乐清市柳市长虹工业区

电话: 0577-62756326 62756391

<http://www.xkdq.net>