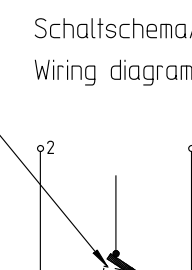
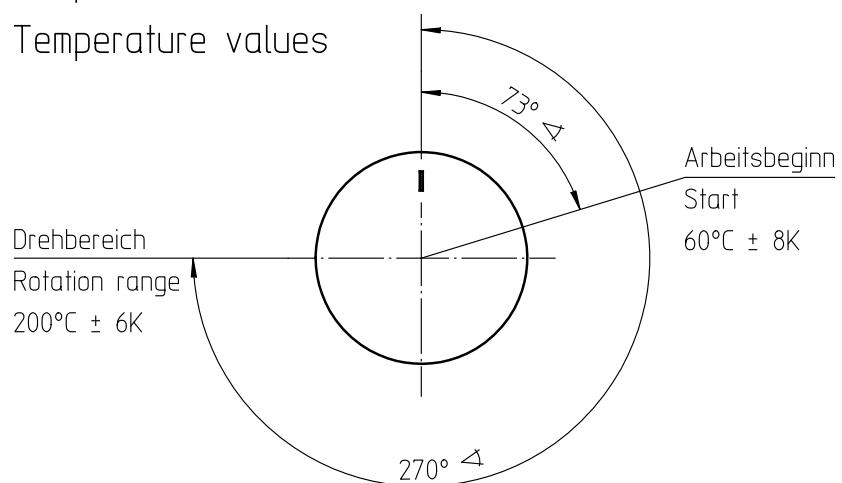


Kann bei Anschlag links und einer Fühlertemperatur von < 23°C auch geschlossen sein/
Can also be closed in off-position at a sensor temperature of < 23°C



Temperaturwerte/
Temperature values



Temperaturregler bei Spindelstellung Anschlag links gezeichnet/
Thermostat drawn in minimum position

Genehmigte technische Daten/Approved technical data
55.13000.000, Bl.901

Bemerkungen/Notes:

Normalklima/Standard atmosphere DIN EN 60068-1 (23±2)°C
Temperaturen sind AUS-Werte/Temperatures are OFF values
Schaltdifferenz/Differential: (5±2,5)K
(im Werksnormbad/in E.G.O. standard bath)
Min. Fühlertemperatur/Min. sensor temperature: -10°C (DC)
Max. Fühlertemperatur/Max. sensor temperature: 250°C
(aus Sicherheitsgründen/for security reasons)
Schnappfeder/snap action spring: NiBe
Max. Gehäusetemperatur/Max. housing temperature (VDE): 150°C
Max. Gehäusetemperatur/Max. housing temperature (UL): 120°C
Min. Biegeradius Kapillarrohr/
Min. bending radius of capillary tube: 5 mm
Für Einsatz in Umgebungsbedingungen mit normaler Verunreinigung/
For application with normal pollution level (Typ 1 B)
Kunden-Zeichnungs-Nr./Customer drawing-No.:

➔ Korrekturfaktor/correction factor: $c = 0,33$ [K/K]
(bez. auf Umgebungstemp./based on ambient temperature)

| | | | | | | | | |
|--|--------------------------------|--|----------------|--|----------|---------|------|--------|
| Diese Unterlage erhalten sie nur zu dem vereinbarten Zweck anvertraut. Jegliche Art der Vervielfältigung, Verwertung und Mitteilung ihres Inhaltes ist nicht gestattet soweit nicht ausdrücklich zugestanden. Zuwiderhandlungen verpflichten zu Schadenersatz. Alle Rechte an bestehenden und künftigen Schutzrechten bleiben vorbehalten. | | E.G.O.-Wnr. | EN-Wnr. | | | | | |
| | | Werkstoff | Maßstab 1:1 | | | | | |
| | | Oberflächenangaben nach ISO 1302 Freimaßtoleranz ISO 2768-v | | EGO Temperaturregler EGO Thermostat | | | | |
| | | CAD | Datum | | Name | | | |
| | | Bearb. | 23.05.2003 | | PLITTK | | | |
| Änd. | Mitteilung Nr. | Datum | Freig. | 23.05.2003 | KESSELBG | | | |
| Erst. | E01969 | 23.05.2003 | | | | | | |
| E.G.O. Elektro-Gerätebau GmbH D-75038 Oberderdingen | | Zeichnungsnummer | Blattnr. | Ver. | Stat. | Blätter | Dok. | Fremd. |
| | | 55.13032.010 | 901 | 0 | F | 1 | | |
| Urspr. | Ers. f. 55.13032.010.B.001/101 | | Ers. d. | Ref.RM | | | | |