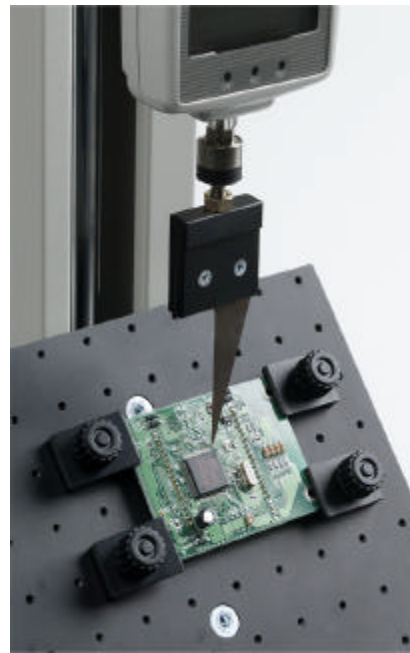


QFPリードのはんだ継手45度プル試験治具 (JIS Z3198- 6:2003) / QFP45 - 100N

チップ部品のはんだ継手せん断試験治具 (JIS Z3198- 7:2003) / TIP90 - 100N



1) チップ部品はんだ継手せん断試験



2) QFP リードはんだ継手45度プル試験

[用途]

- 鉛フリーはんだを使用したQFPリードのはんだ継手強度試験。
- 鉛フリーはんだを使用したチップ部品のはんだ継手強度試験。

[特徴]

- 基板を45度傾けた状態でQFPリードを引張試験が可能です。
- チップ部品を垂直にせん断試験が可能です。
- 精密型XYステージで、微小位置決めが可能です。

[仕様]

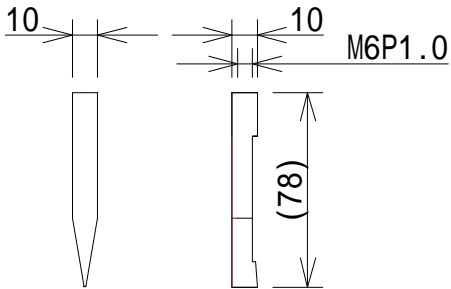
名称 / 型式	QFPリードのはんだ継手 45度 フリ試験治具 / QFP45-100N セット内容 45度リード用フックアタッチメント/ QFP45 - 1 1 45度基板固定テーブル/ QFP45 - 2 テーブル固定用XYステージ/ QFP - 1 2
	チップ部品のはんだ継手せん断試験治具 / TIP90-100N セット内容 90度チップせん断アタッチメント/ TP90 - 1 1 90度基板固定テーブル/ TP90 - 2 テーブル固定用XYステージ/ QFP - 1 2
	QFPリードのはんだ継手 45度 フリ試験治具 + チップ部品のはんだ継手せん断試験治具 / LF セット内容 45度リード用フックアタッチメント/ QFP45 - 1 1 45度基板固定テーブル/ QFP45 - 2 90度チップせん断アタッチメント/ TP90 - 1 1 90度基板固定テーブル/ TP90 - 2 テーブル固定用XYステージ/ QFP - 1 2
	QFP リード・せん断試験治具・スタンド・フォースゲージ 1式 / MX - 500NEOL550 - LF - N セット内容 45度リード用フックアタッチメント/ QFP45 - 1 1 45度基板固定テーブル/ QFP45 - 2 2 90度チップせん断アタッチメント/ TP90 - 1 90度基板固定テーブル/ TP90 - 2 2 テーブル固定用XYステージ/ QFP - 1 縦型電動スタンド/ MX - 500N - E - O - L550 デジタルフォースゲージ/ Zシリーズ (荷重値は、測定対象に応じて選択して下さい) 型式の「 」には、フォースゲージの最大荷重値を指定して下さい。

[仕様]

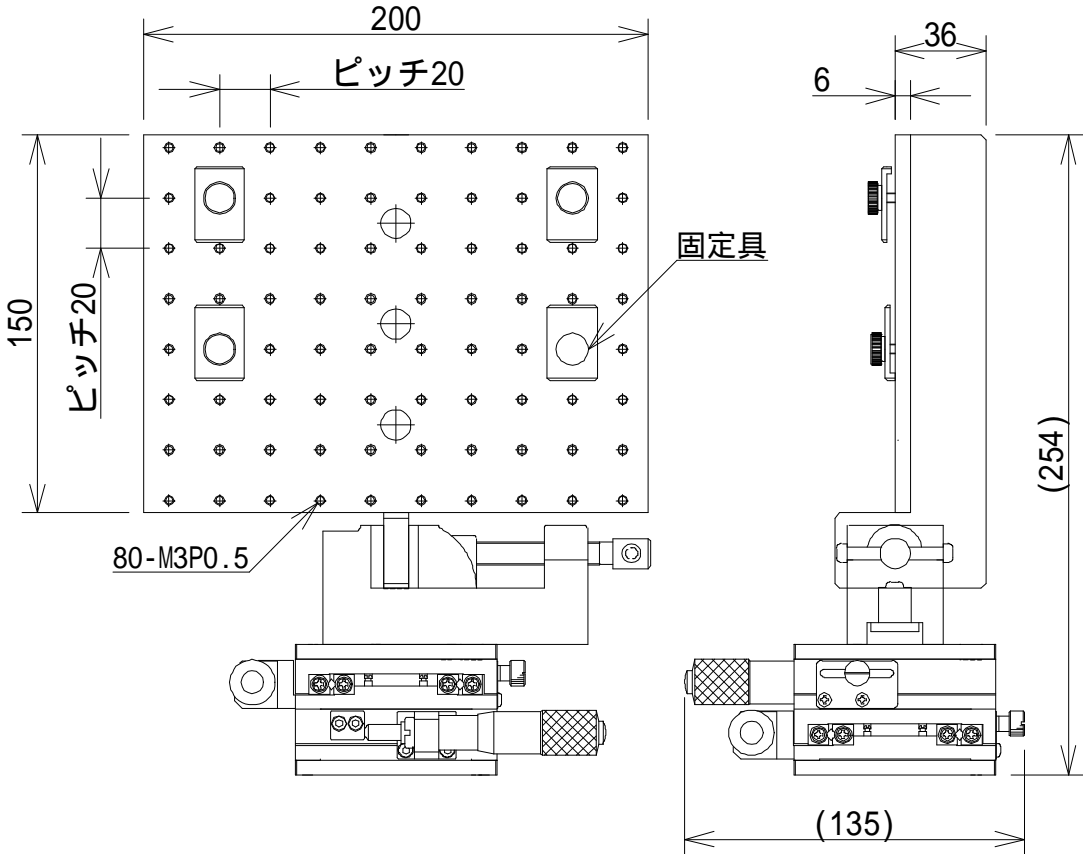
テーブル寸法	200×150
固定穴寸法	M3 P0.5 80箇所 最小間隔 20×20 最大間隔 180×140
XYステージ移動量	±12.5mm 最小読取 0.01mm
寸法	寸法図参照
許容耐荷重	100N
重量	QFP45-1 / 約60g QFP45-2 / 約650g TP90-1 / 約50g TP90-2 / 約650g QFP-1 / 約2.6Kg
推奨スタンド	MX-500N-E-O-L550 (速度・長さ計、ロングストローク 速度 2~60mm/min)
推奨フォースゲージ	デジタルフォースゲージ Zシリーズ … 3

- 1 先端形状等、特別注文対応致します。
- 2 テーブルサイズ・ネジ・ピッチ等、特別注文対応致します。
- 3 測定するはんだ継手強度に合わせてフォースゲージの最大荷重値を選定してください。

[寸法図]

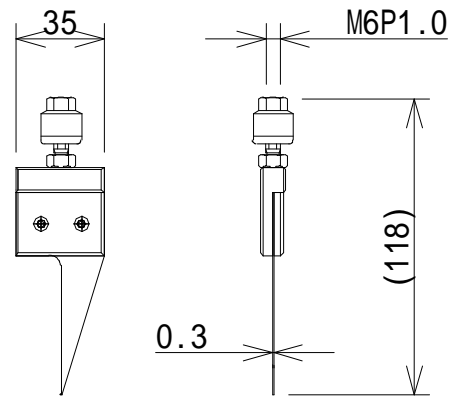


「TIP90-1」

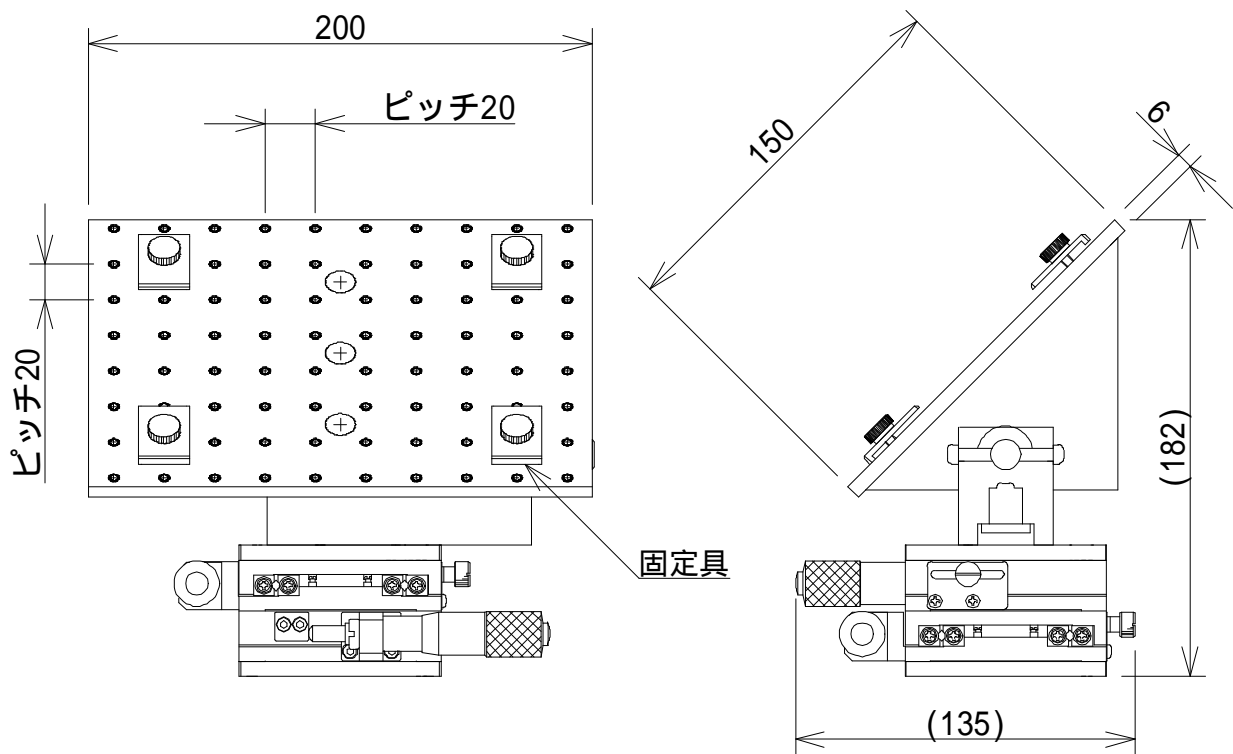


「TIP90-2」 + 「QFP-1」

[寸法図]



「QFP45-1」



「QFP45-2」+「QFP-1」

[注意事項]

- 本記載事項は、改良等のため予告なく変更することがありますのでご了承ください。