

霍尼韦尔电动蝶阀



Honeywell是一家以高科技与生产制造，服务的多元化跨国公司，2002年销售额二百四拾亿美金，以提供全球的产品与服务，它包括航天航空，楼宇控制，家用住宅控制与工业自动控制等。公司在纽约交易所上市，以HON代表，同时排列道琼斯前30位。楼宇自控产品部为客户提供高效、安全、舒适的环境、产品及服务，年营业额为五拾五亿美金。1996年被美国环保局（EPA）命名为有史以来第一个能源之星。





概述

V4系列对夹式蝶阀可应用于制冷和加热系统，也可应用于工业和水处理系统。

V4系列蝶阀有开关型，也有模拟调节型(4~20mA, 0(2)~10v, 1~5v)可用DIP开关选择。

特点

- 铸铁阀体，对夹式
- 口径范围(DN50...600)
- 控制方式：开关及模拟型
- 可视机械位置指示
- 防结露加热器和2个限位开关
- 防护等级为IP67

技术参数

阀体

口径：DN50-DN600

压力：PN16

温度：-10至120°C

阀体：铸铁BS EN1561 EN-JL1030

阀杆：不锈钢970 416s21

阀板：环氧树脂涂层

密封圈：EPDM

执行头

马达：230VAC, 50/60Hz

角度：90° ± 5°

防护等级：IP67防水

环境温度：-5至60°C

指示：连续位置指示

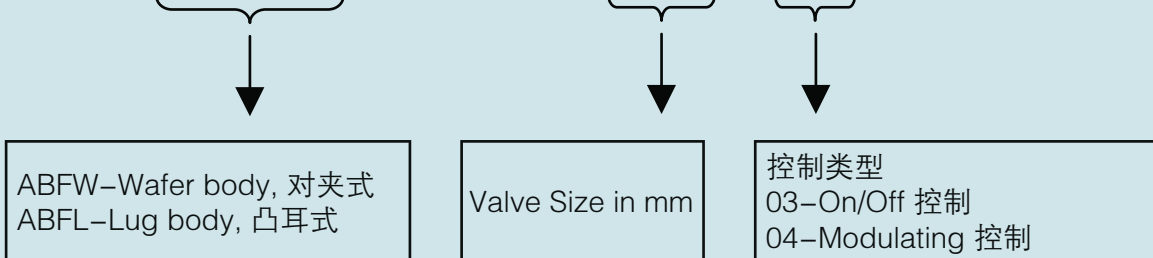
加热器：防结露

定货型号

口径	ON/OFF 型号	执行器型号	Modulatin 型号	执行器型号	力矩	时间 (s/90°)	重量
DN50	V4-ABFW-EPN16-050-03	OM-1	V4-ABFW-EPN16-050-04	OM-P1	35	12	13.4
DN65	V4-ABFW-EPN16-065-03	OM-1	V4-ABFW-EPN16-065-04	OM-P1	35	12	14.4
DN80	V4-ABFW-EPN16-080-03	OM-2	V4-ABFW-EPN16-080-04	OM-P2	90	15	14.6
DN100	V4-ABFW-EPN16-100-03	OM-2	V4-ABFW-EPN16-100-04	OM-P2	90	15	16.6
DN125	V4-ABFW-EPN16-125-03	OM-2	V4-ABFW-EPN16-125-04	OM-P2	90	15	20.1
DN150	V4-ABFW-EPN16-150-03	OM-3	V4-ABFW-EPN16-150-04	OM-P3	150	22	25.0
DN200	V4-ABFW-EPN16-200-03	OM-3	V4-ABFW-EPN16-200-04	OM-P3	150	22	29.9
DN250	V4-ABFW-EPN16-250-03	OM-4	V4-ABFW-EPN16-250-04	OM-P4	400	22	43.4
DN300	V4-ABFW-EPN16-300-03	OM-5	V4-ABFW-EPN16-300-04	OM-P5	500	22	55.8
DN350	V4-ABFW-EPN16-350-03	OM-7	V4-ABFW-EPN16-350-04	OM-P7	1000	46	89.0
DN400	V4-ABFW-EPN16-400-03	OM-8	V4-ABFW-EPN16-400-04	OM-P8	1500	46	145.0
DN450	V4-ABFW-EPN16-450-03	OM-8	V4-ABFW-EPN16-450-04	OM-P8	1500	46	165.0
DN500	V4-ABFW-EPN16-500-03	OM-9	V4-ABFW-EPN16-500-04	OM-P9	2000	58	184.0
DN600	V4-ABFW-EPN16-600-03	OM-11	V4-ABFW-EPN16-600-04	OM-P11	3000	58	241.0

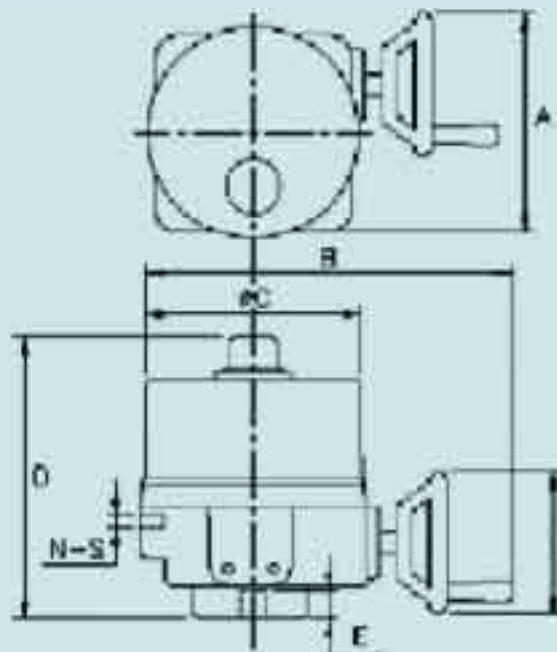
选型指南

V4 - ABFW - EP16 - 050 - 03



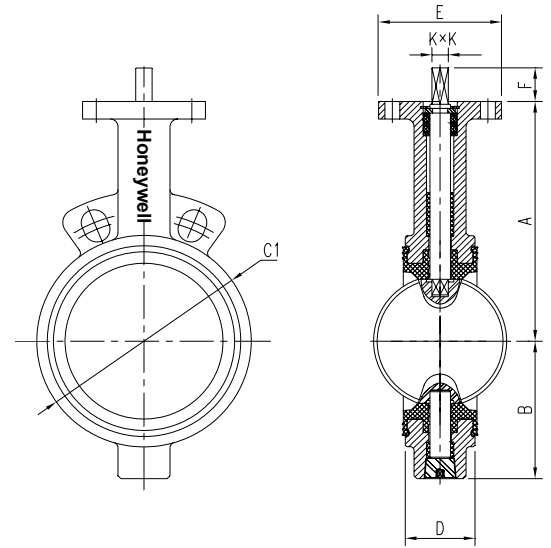
执行器尺寸(mm)

类型	A	B	C	D	E	F	N	S
OM-1/OM-P1	--	--	108	155/185	15	--	1	1/2 PT
OM-2/OM-P2	200	330	200	255	30	125	2	1/2 PT
OM-3/OM-P3	200	330	200	255	30	125	2	1/2 PT
OM-4/OM-P4	300	380	234	315	40	195	2	1/2 PT
OM-5/OM-P5	300	380	234	315	40	195	2	1/2 PT
OM-6/OM-P6	300	380	234	315	40	195	2	1/2 PT



阀体尺寸(mm)及重量(kg)

口径	A	B	C1	D	E	F	KxK	重量 (Kg)	Top Plate Date	
									PCD	HOLE N-Dia.
DN50	140	70	105	41	90	30	11x11	4.5	70	4-ø9
DN65	152	76	117	44	90	30	11x11	5.4	70	4-ø9
DN80	159	88	130	44	90	30	11x11	5.6	70	4-ø9
DN100	178	102	162	51	90	30	14x14	7.6	70	4-ø9
DN125	191	119	187	54	90	30	14x14	10.1	70	4-ø9
DN150	203	133	216	54	90	30	17x17	12.0	70	4-ø9
DN200	241	170	271	64	125	45	17x17	16.9	102	4-ø11
DN250	273	210	330	64	125	45	22x22	26.4	102	4-ø11
DN300	311	238	376	76	125	45	22x22	37.8	102	4-ø11
DN350	368	267	436	80	150	45	22x22	67	125	4-ø14
DN400	400	309	488	90	175	45	27x27	110	140	4-ø18
DN450	422	318	535	109	175	45	27x27	127	140	4-ø18
DN500	480	350	585	127	175	45	36x36	160	140	4-ø18
DN600	562	410	685	154	210	45	36x36	185	165	4-ø22



流量特性

口径	Kv-value at Disk Opening Angle								
	10°	20°	30°	40°	50°	60°	70°	80°	90°
DN50	0.05	2.60	6.10	13	23	38	61	91	100
DN65	0.09	5.20	10	22	39	65	103	154	170
DN80	0.17	7.80	16	34	61	100	158	238	261
DN100	0.26	15	31	68	120	199	315	472	519
DN125	0.43	25	53	115	205	339	536	804	884
DN150	0.69	39	82	177	317	523	829	1243	1366
DN200	1.70	77	163	353	629	1040	1646	2469	2713
DN250	2.60	131	277	600	1070	1771	2803	4205	4619
DN300	3.50	202	428	927	1653	2735	4329	6494	7136
DN350	5.1	289	611	1324	2360	3904	6179	9268	10185
DN400	6.8	397	840	1821	3245	53639	8479	12746	18551
DN450	9.4	526	1113	2412	4297	7111	11255	16882	18551
DN500	11.9	676	1431	3101	5526	9144	14471	21706	23853
DN600	18.8	1044	2211	4971	8538	14126	22356	33535	36851



Comfort from Experience.™

Honeywell

www.honeywell.com

香港
香港北角英皇道255号
国都广场
霍尼韦尔大厦25楼
电话: (852) 23319133-651
传真: (852) 29536767

北京
北京市朝阳区霄云路26号
鹏润大厦17层B区
邮编: 100016
电话: (8610) 84583280-323
传真: (8610) 84583103

上海
上海市长宁区遵义路100号
虹桥上海城B座23楼
邮编: 200051
电话: (8621) 62370237-533
传真: (8621) 62370753

深圳
深圳市福田区深南中路2070号
电子科技大厦A座25楼6-7室
邮编: 518031
电话: (86755) 25181226-155
传真: (86755) 25181221

