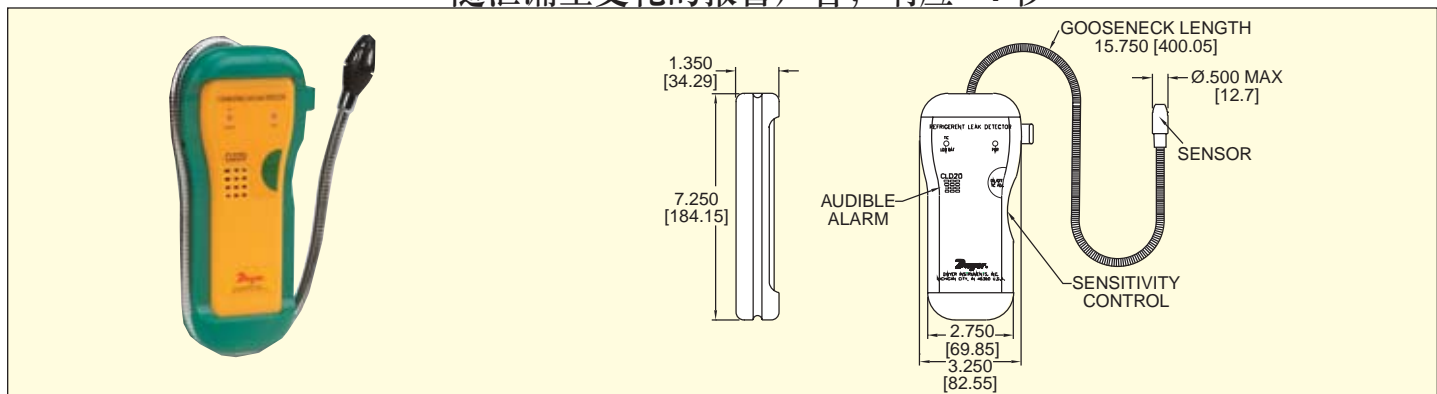




型号
CLD20

易燃气体检漏仪

随泄漏量变化的报警声音，响应 <1 秒



CLD20 型易燃气体检漏仪能够快速找出易燃气体泄漏点。这种检测器能够精确的检测甲烷，丁烷，氨，乙烯氧化物，酒精，工业的溶剂和其他的易燃或有毒的气体。变化的声音报警频率可更快的利用传感器找到泄漏点并且可重新校准，精确的找出的泄漏位置。CLD20 型易燃气体检漏仪用发光二极管指示泄漏水平并且能在关机开机后自动校准。可弯曲的软管和微型传感头可用于检测难以触及的位置。

技术指标

灵敏度：50 ppm
 响应时间：少于1秒
 传感器：固态半导体
 运行环境温度/相对湿度：32 ~ 104°F (0 ~ 40°C), 0 ~ 80% 相对湿度 (无结露)
 电源：一节 9V 的碱性电池
 电池寿命：可连续使用大约 10 小时
 预热时间：10 秒钟
 预设的燃气：(部份清单) 甲烷，天然气，氨，氢气，丁烷，丙烷，丙酮乙烯氧化物，硫化氢，酒精，喷气燃料，漆和稀释剂

报警设置：音频：变化声音报警频率 75dB @ 1 ft (30 cm)，可视：闪光 LED
 探测器：16" 长(40 cm)，可弯曲的软管
 尺寸：7.3" H x 3.4" W x 1.4" D (18.5 x 8.5 x 3.4 cm)
 重量：18 oz (500 g)
 机构认证：CE

库存型号

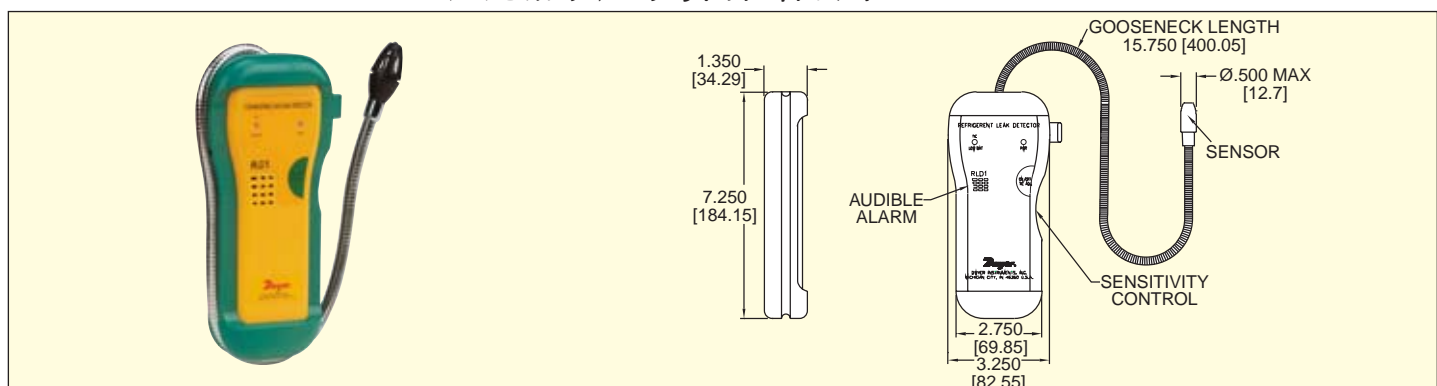
CLD20 型易燃气体检漏仪



型号
RLD1

制冷剂检漏仪

声光指示，可弯曲软管设计



RLD1 型制冷剂检漏仪能够检测和精确定位,即使是微少的制冷剂气体的泄漏。RLD1 型制冷剂检漏仪可有效的检测包括 HFC, HCFC, CFC, SF6, R134a, 和 R123 在内的制冷剂的泄漏。它带有指轮操作调整测量敏感度和声光指示。当探测到泄漏时,声音频率会增加,红色的指示灯会闪烁得更快。可弯曲的软管探头适于测试难以触及的位置。RLD1 型可应用于家庭和商业制冷系统,汽车,空气调节装置和质量管理的测试等应用环境。

技术指标

灵敏度：0.4 oz/year (11 gm/year) R134a
 响应时间：少于 1 秒
 传感器：先进的离子探测
 运行环境
 温度/相对湿度：32 ~ 104°F (0 ~ 40°C), 0 ~ 80% 相对湿度 (无结露)
 电源：一节 9V 的碱性电池
 电池寿命：大约 16 小时
 预设的气体：(部份清单) CFCs: R11, R12, R13, HCFCs: R22, R502, R500, HFCs: R134a,

R123, R125, R23, 和其它基于卤素的化合物
 预热时间：10 秒
 报警设置：音频：可变频率，视觉：闪光 LED
 探测器：长 15-3/4" (40 cm)，可弯曲的软管
 尺寸：7.3"H x 3.4"W x 1.4"D (18.5 x 8.5 x 3.4 cm)
 重量：18 oz (500 g)
 机构认证：CE

库存型号

RLD1 型制冷剂检漏仪

燃烧测试