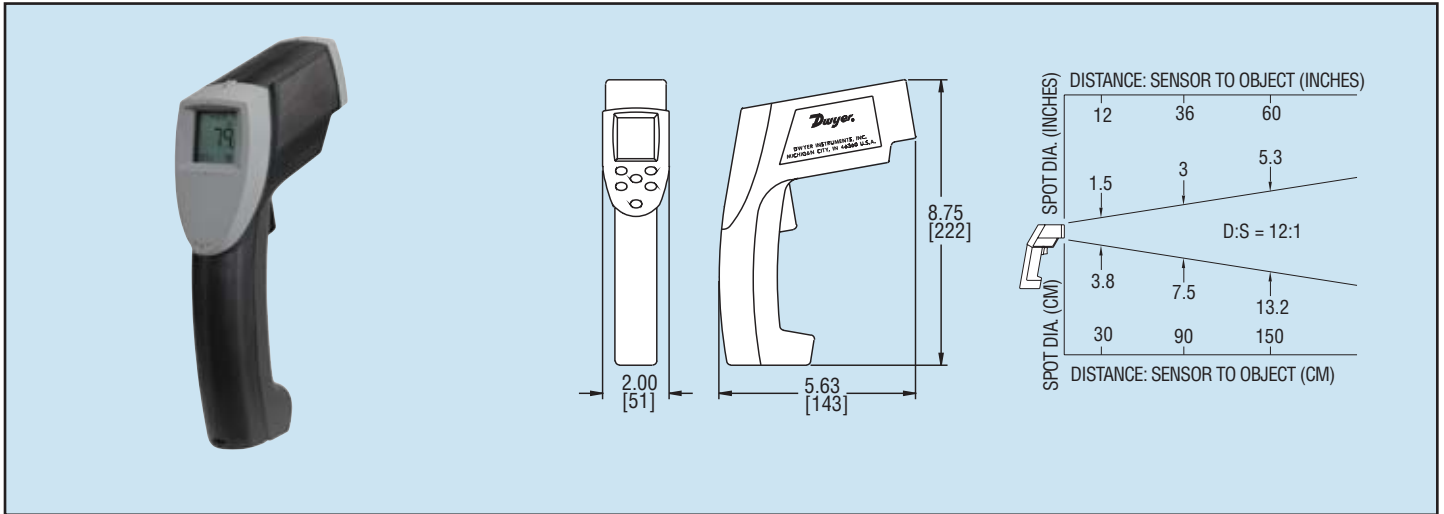




系列  
IR

# 红外温度计

激光测视, 可调辐射系数, 数据采集



使用 IR 系列红外温度计测量温度简便, 快速, 安全。IR400-1 应用单点激光测视, 0.95 的固定辐射系数可以精确测量混凝土, 沥青, 橡胶和金属氧化物的温度。IR600-1 型和 IR700-1 型结合先进的红外技术和有效透镜对很多应用场合进行非接触式温度测量。IR600-1 型的距离到目标尺寸比为 30:1, 而 IR700-1 的是 50:1。带有背景灯的 4 位数字液晶显示器显示当前测量温度, 还有最小值, 最大值, 和平均值的差值。两种型号都采用独特单点激光测视, 和 12 点数据采集能力。所有的 IR 系列都可选择的 °F 或 °C 温度单位, 附带硬壳便携箱。

## 技术指标

- 精度:  $\pm 1\%$  或  $\pm 2^\circ\text{F}$  ( $\pm 1^\circ\text{C}$ ) 以范围大的算
- 辐射系数: 固定 0.95 或可调
- 距离和目标尺寸的比值: 见表格
- 单点激光级别: 1 mW, 符合 FDA Class II 标准
- 显示: 4 位
- 分辨率:  $0.5^\circ\text{F}$  ( $0.2^\circ\text{C}$ )
- 响应时间: 500 ms
- 环境操作温度: 32 到  $150^\circ\text{F}$  (0 到  $50^\circ\text{C}$ ), 10-95% 相对湿度
- 电源: 一个 9V 碱性蓄电池或镍镉蓄电池
- 电池寿命: 打开激光和背景灯时大约 10 小时
- 可重复性: 读数的  $\pm 0.5\%$  或  $\pm 2^\circ\text{F}$  ( $\pm 1^\circ\text{C}$ ) 以范围大的算
- 光谱响应: 8 到  $14\mu\text{m}$
- 重量: 11 oz (320 g)
- 机构认证: CE

## 库存型号

型号	测量范围	距离和目标尺寸比值	辐射系数
IR400-1	-25 到 $950^\circ\text{F}$ (-32 到 $545^\circ\text{C}$ )	12:1	Fixed
IR600-1	-25 到 $1100^\circ\text{F}$ (-32 到 $600^\circ\text{C}$ )	30:1	Adj.
IR700-1	-25 到 $1400^\circ\text{F}$ (-32 到 $760^\circ\text{C}$ )	50:1	Adj.

## 附件

- 型号 IR8C 塑料防护箱
- 型号 IR8SC 带手持带的尼龙软包
- \* 如需要 NIST 鉴定则在型号后加后缀 N

温度