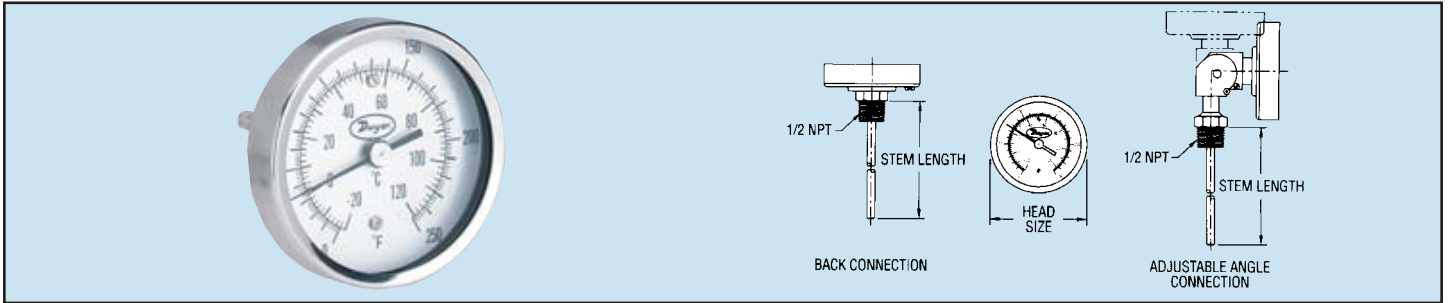




系列
BT

双金属温度计

2", 3", 或 5" 直径, 双刻度, $\pm 1\%$ 精度, 外部调零



BT 系列双金属温度计甚至在很恶劣的环境中也可以精确又可靠的工作。这个具有抗腐蚀能力的温度计采用不锈钢制做和隔绝密封以阻止结露。双金属元件直接驱动指针不需要传动机构和连接。外部的调节螺丝可以现场校准, 铝制圆盘面使视觉平行误差减到最小。选择后部连接, 下部连接或可调整角度连接可方便读数和安装。可调角度型号可旋转 360°, 并且 180° 倾斜。注意: 在压力环境中使用时, 选择一个合适的温度计套管。

技术指标

材质: 304 SS
 精度: $\pm 1\%$ full scale
 响应时间: ≤ 40 seconds
 温度范围: Head: 200°F (93°C). Stem: Not to exceed 50% over-range or 1000°F (538°C) or 800°F (427°C) continuously
 工艺连接: 1/4" NPT on 2" dial size; 1/2" NPT on 3" or 5" dial size
 制做材料: 304 SS stem, glass crystal, anodized aluminum dial, Series 300 SS head, bezel, and mounting bushing
 杆直径: 1/4" O.D
 浸入长度: Minimum 2" in liquids, 4" in gas

库存型号

型号	刻度盘尺寸, 主干长度	温度范围 °F(°C)	刻度 Div., °F(°C)	型号	刻度盘尺寸, 主干长度	温度范围 °F(°C)	刻度 Div., °F(°C)
底部连接				可调角度连接			
BTB22551*	2", 2-1/2"	0/250	2	BTA54010D	5", 4"	0/200 (-20/100)	2 (2)
BTB2405D	2", 4"	0/250 (-20/120)	2 (2)	BTA5405D	5", 4"	0/250 (-20/120)	2 (2)
BTB2409D	2", 4"	200/1000 (100/550)	10 (5)	BTA5407D	5", 4"	50/550 (10/290)	5 (5)
BTB32510D	3", 2-1/2"	0/200 (-20/100)	2 (2)	BTA56010D	5", 6"	0/200 (-20/100)	2 (2)
BTB3255D	3", 2-1/2"	0/250 (-20/120)	2 (2)	BTA5605D	5", 6"	0/250 (-20/120)	2 (2)
BTB3257D	3", 2-1/2"	50/550 (10/290)	5 (5)	BTA5607D	5", 6"	50/550 (10/290)	5 (5)
BTB34010D	3", 4"	0/200 (-20/100)	2 (2)	更低连接			
BTB3405D	3", 4"	0/250 (-20/120)	2 (2)	BTC3255D	3", 2.5"	0/250 (-20/120)	2 (2)
BTB3407D	3", 4"	50/550 (10/290)	5 (5)				
BTB3605D	3", 6"	0/250 (-20/120)	2 (2)				

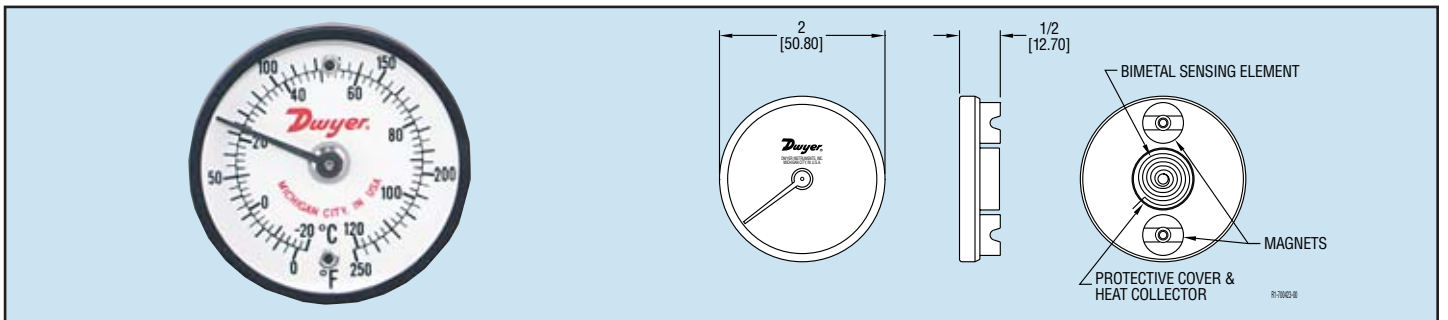
温度



系列
ST

表面安装温度计

2" 直径双刻度, $\pm 2\%$ 精度



ST 系列表面安装温度计用于测量锅炉, 空气管道, 电动机, 轴承, 熔炉或其它的表面温度的测量。双磁设计使得在任何的铁表面上容易安装。双金属传感螺旋圈能快速温度测量精度达到全刻度的 $\pm 2\%$ 。

技术指标

精度: $\pm 2\%$ full scale
 传感元件: 双金属螺旋圈
 响应时间: 大约 1 分钟
 安装: 背后两个 Alnico® 磁铁
 制做材料: 铝, 透明石英

尺寸: 2" (5.08 cm)
 高度: 1/2" (1.27 cm)
 重量: 2 oz (56.7 g)

库存型号

型号	范围
ST250	0 到 250°F (-20 到 120°C)
ST500	0 到 500°F (-20 到 260°C)
ST750	0 到 750 °F (-20 到 399°C)

应用

阀组, 滚筒, 锅炉, 空气管道, 熔炉, 引擎, 马达, 轴承, 保护罩, 汽包, 管道, 冷冻机等铁制的表面。