



# Flex-Tube® 竖井型压力计

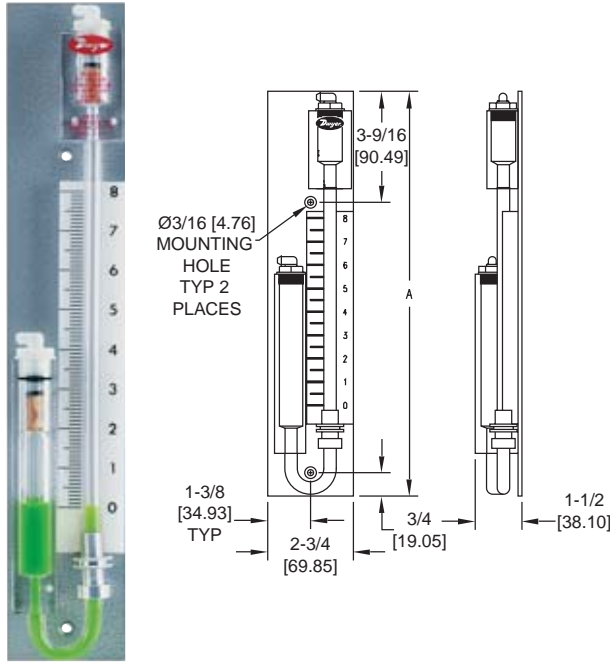


图 9-1. 型号 1230-8 墙式安装竖井型压力计

德威尔 Flex-Tube® 井型压力计是设计用来直接读取高精度的压力读数的单柱压力计。可测量正压力、负压力或是差压。不同于其它的压力计，德威尔压力计没有隐藏的孔洞或填料。这些仪表用防破脆的透明塑料管和竖井腔永久性防漏粘接。竖腔体用实心有机玻璃制成。过压保护活门可以避免流体的流失。高纯度的白色有机玻璃刻度尺具有明显的黑色丝光数字和刻度被透明聚脂薄膜密封。刻度能够快速调整位置。高热处理过的铝背板具有双重灰表面处理。这些压力计的额定工作压力为100 psig (6.89 bar)，对真空超过 5 英寸汞柱 (68 英寸水柱) 的测量不推荐使用。

**1230 系列压力计** (墙式安装)，如图.9-1，带有安装孔便于安装，也可以用作便携式压力计并且能够被悬挂或利用磁性装配卡放在任何垂直的钢铁表面上。压力计的所有部分都可见，便于清洁。

**1235 系列压力计** (盘式安装)，如图.9-2，所有的压力连接都在后面进行，并使用前部液柱底部来调零。

**多管压力计**，如图.9-3，与 No.1235 系列的设计相同，它可以在一个背板上安装很多压力计。它设计为半嵌入式安装在盘上，所有的压力接头都在背面。液柱读数之间距离为 1 1/2"。

**特殊尺寸刻度**。Psi 和公制刻度，可选择铝盘面，如有更高的刻度和特殊刻度，可选用 Benelex 盘面。

**标准附件**包括一套“a”型连接件，“D”型使用的 .826 sp. gr.压力计红油或 W/M 荧绿油，两个 3 ft. 长的透明乙烯管和两个 1/2" NPT 管接头。

**订购方式**请指出所需刻度。用“W/M”和型号表示英寸水柱选用水，英寸汞柱选用汞。用“D”和型号表示使用 .826 sp. gr. 压力计红油的英寸水柱。因为长的刻度和低的蒸发率，所以一般用红油来指示英寸水柱，这就减少了重新校零和充灌的次数。如果不特别指明，发货将是“W/M”型压力计。



图 9-2. 型号 1235-8 盘装式竖井型压力计，侧视图和正视图显示后部连接



图 9-3. 1235 系列压力计可组成多管压力计组，以 1 1/2" 的距离安装在普通面板中心

## 型号 1230 系列墙式安装

## 型号 1235 系列盘式安装

库存型号		尺寸				内部充满水银的重量 (Wt.)	A	C
型号	英寸水柱或英寸汞柱	B		C				
		W/M	D					
1230-8	0-8	2 3/4	15 3/8	16 3/4	1 1/2	12 oz.		
1230-12	0-12	2 3/4	19 3/8	21 1/4	1 1/2	14 oz.		
1230-16	0-16	2 3/4	23 3/8	27 1/4	1 1/2	16 oz.		
1230-20	0-20	2 3/4	27 3/8	32 1/4	1 1/2	18 oz.		
1230-24	0-24	2 3/4	32 3/8	37 3/8	1 1/2	20 oz.		
1230-36	0-36	2 3/4	43 3/8	51 3/8	1 1/2	26 oz.		

Fig. 9-4.

通用型号		尺寸				内部充满水银的重量 (Wt.)	A	C
型号	英寸水柱或英寸汞柱	B		C				
		W/M	D					
1235-8	0-8	2 3/4	17 3/8	18 3/8	2 1/2	12 oz.		
1235-20	0-20	2 3/4	29 3/8	33 3/8	2 1/2	18 oz.		
1235-36	0-36	2 3/4	45 3/8	51 3/8	2 1/2	26 oz.		

Fig. 9-5.

型号	型号
1230-8-W/M.....	1230-20-W/M.....
1230-12-W/M.....	1230-24-W/M.....
1230-16-W/M.....	1230-36-W/M.....

型号
1235-8-W/M.....
1235-20-W/M.....
1235-36-W/M.....

注意：使用 0.826 S.P. 压力计油的水/水银型产品型号将 -W/M 改为“-D”。