

· 国家安全生产、劳动保护法制教育丛书 ·

防火防爆与化学危险品安全管理 法规读本

(国家安全生产、劳动保护法制教育丛书) 编委会



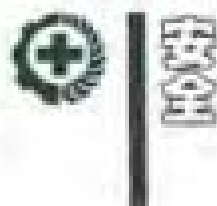
 中国劳动社会保障出版社

安全生产、劳动保护综合管理法规读本
伤亡事故防范与调查处理统计报告法规读本
企业安全生产责任制法规读本
工会劳动保护监督检查法规读本
劳动防护用品管理法规读本
职业卫生与职业病防治监督管理法规读本

防火防爆与化学危险品安全管理法规读本
锅炉安全操作与监督管理法规读本
压力容器、压力管道及特种设备安全操作与监督管理法规读本

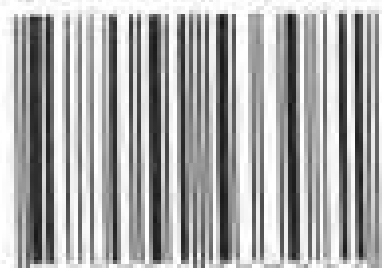
矿山安全生产法规读本
冶金及有色金属行业安全生产法规读本
建筑施工与市政建设安全生产法规读本
石油化工与石油天然气安全生产法规读本
交通运输安全生产法规读本
机械、电子信息、电力安全生产法规读本
旅游行业安全管理法规读本

学校及幼儿园安全管理法规读本
社区安全管理法规读本



责任编辑/魏 伟
责任校对/葛宝海
封面设计/刘 颖
版式设计/刘 颖

ISBN 7-5045-3308-4



9 787504 533081 >

ISBN 7-5045-3308-4/D-197

定价：26.00元

·国家安全生产、劳动保护法制教育丛书·

防火防爆与化学危险 品安全管理法规读本

《国家安全生产、劳动保护法制教育丛书》编委会

中国劳动社会保障出版社

版权所有

翻印必究

图书在版编目(CIP)数据

防火防爆与化学危险品安全管理法规读本/《国家安全生产、劳动保护法制教育丛书》编委会编. —北京:中国劳动社会保障出版社, 2001.9

国家安全生产、劳动保护法制教育丛书

ISBN 7-5045-3308-4

I. 防…

II. 国…

III. ①防火-安全管理-法规-中国 ②防爆-安全管理-法规-中国 ③化学品-危险物品管理-法规-中国

IV. D922.14

中国版本图书馆 CIP 数据核字(2001)第058521 号

中国劳动社会保障出版社出版发行

(北京市惠新东街1号 邮政编码:100029)

出版人:张梦欣

*

中国铁道出版社印刷厂印刷 新华书店经销

850毫米×1168毫米 32开本 11.75印张 1插页 307千字

2001年9月第1版 2001年9月第1次印刷

印数:10 100册

定价:26.00元

读者服务部电话:64929211

发行部电话:64911190

出版社网址: <http://www.class.com.cn>

编 委 会

主 任 闪淳昌

副主任 张 纲 唐云岐

编委会委员

宋继红	吴 燕	吕海燕	杨国顺	施卫祖
张成富	杨志杰	石家骏	崔 钢	高继轩
王铭珍	秦春芳	贾元祥	刘志才	孟昭武
王海军	牛开健	张宝国	罗音宇	佘 余
隋 晶	仇燕琳	时 文	刘普明	冯维君
陶守华	鄂智峰	陆 芳	赵卫星	吴湘闽
邢 磊				

内 容 提 要

本书为“国家安全生产、劳动保护法制教育丛书”之一，由国家安全生产、劳动保护主管部门的有关专家编写、编辑与审定。本书主要内容有四部分：一、党和国家领导同志关于防火防爆与化学危险品安全管理工作的重要指示及论述；二、我国基本法关于防火防爆与化学危险品安全管理的有关规定；三、防火防爆与化学危险品安全管理法规；四、近年全国特大火灾、爆炸及化学危险品伤亡事故典型案例选编。

本书全面反映了全国安全生产委员会每年开展的全国安全生产周（月）的宣传教育主题，以及国家安全生产管理部门安全培训的要求，可作为各地政府，有关行业、企业、学校及单位安全生产法制教育与安全管理的工具书，也可作为以上单位各级领导干部、全体职工及在校学生的日常安全教育培训教材。

前 言

在市场经济不断深入发展，中国即将加入 WTO 的新形势下，为了增强全社会的安全生产法制观念，提高人们遵守安全法规的自觉性，针对当前一些地方、一些行业、一些单位及企业对安全生产管理有法不依、执法不严、违法不究的混乱现象，以及重大伤亡事故不断发生的严峻形势，根据最近江泽民总书记及其他中央领导同志关于要抓好安全教育的重要指示，我们特别组织了国家安全生产监督管理局、劳动和社会保障部、公安部、国家质量监督检验检疫总局、卫生部、教育部、全国总工会及有关产业总公司的专家编写与审定出版了这套“国家安全生产、劳动保护法制教育丛书”（简称《丛书》），以利于扩大和增强安全生产宣传教育的广度和力度，促进各行各业乃至全民安全意识的提高。本《丛书》具有以下几方面特点：

一、权威性。为适应我国安全生产工作的需要，进一步加强安全生产的监督管理，预防和减少各类伤亡事故，国务院于 2000 年 12 月决定设立国家安全生产监督管理局；2001 年 3 月，党中央、国务院决定恢复成立全国安全生产委员会。《丛书》收编的安全生产、劳动保护管理法规，都是在国务院机构改革之后，经各有关部、委、总公司清理、审定之后的国家现行在用的安全生产管理法规。《丛书》中有些读本根据需要，还收编了近年来党和国家领导人关于安全工作的指示等重要文献。参加本《丛书》编委会的作者，有些是长期担任国家安全生产监督管理主管部门的领导干部，如国家安全生产监督管理局闪淳昌副局长，国家质量监督检验检疫总局锅炉压力容器安全监察局张纲局长，以及上述部门的宋继红、吴燕副局长，吕海燕、施卫祖司长等；有些是长期从事工会劳动保护工作的工会领导干部，如全国

总工会经济工作部副部长张成富等；还有些是有关部委及行业的安全管理专家，如公安部消防局副总工程师杨志杰等。

二、针对性。《丛书》各读本的内容划分主要有：综合管理类，如《安全生产、劳动保护综合管理法规读本》《企业安全生产责任制法规读本》《伤亡事故防范与调查处理统计报告法规读本》等；行业管理类，如《矿山安全生产法规读本》《建筑施工与市政建设安全生产法规读本》等。这样划分既是根据1998年国务院机构改革后各部委的主要任务与职责要求，也是根据我国经济建设中各行业安全生产与管理的实际需要。

三、实用性。为了方便广大读者理解和执行安全生产法规，加强安全生产与管理的法制警示教育，各读本均选择收编了一些近年来发生的重大伤亡事故案例。这些血的教训可谓前车之覆，后车之鉴。

四、适用性。本《丛书》既全面反映了全国安全生产委员会每年开展的全国安全生产周（月）的宣传教育主题，可作为每年安全生产周（月）活动的安全生产法制教育宣讲资料；也反映了国家安全生产管理部门基本工作要求，可作为各地政府有关部门、有关行业、企业、学校及单位日常安全教育培训的教材。

《国家安全生产、劳动保护法制教育丛书》编委会

2001年9月

目 录

一、党和国家领导同志关于防火防爆与化学危险品安全管理的重要指示及论述	(1)
1. 江泽民总书记的重要指示及论述	(1)
2. 李鹏同志的重要指示及论述	(6)
3. 朱镕基同志的重要指示及论述	(7)
4. 吴邦国同志的重要指示及论述	(7)
二、我国基本法关于防火防爆与化学危险品安全管理的有关规定	(17)
1. 中华人民共和国刑法 (节选)	(17)
2. 中华人民共和国标准化法 (节选)	(18)
3. 中华人民共和国产品质量法 (节选)	(20)
4. 中华人民共和国劳动法 (节选)	(21)
5. 中华人民共和国消防法	(23)
三、防火防爆与化学危险品安全管理法规	(35)
消防管理类	
1. 纺织行业消防安全管理规定 (试行)	(35)
2. 造纸行业原料场消防安全管理规定	(42)
3. 化工企业安全管理规定 (节选)	(51)
4. 公安部、国家教委、劳动部、广播影视部关于广泛 宣传《消防安全 20 条》的通知	(63)
5. 消防监督部门廉政建设规定	(65)
6. 火灾统计管理规定	(67)

7. 公安消防监督员岗位资格暂行规定…………… (71)
8. 中国石化集团公司职业安全卫生管理制度 (节选)
…………… (73)

预防火灾管理类

9. 森林防火条例…………… (89)
10. 高层建筑消防管理规则…………… (98)
11. 仓库防火安全管理规则…………… (104)
12. 港口中转仓库防火管理规定…………… (110)
13. 港口消防规划建设管理规定…………… (115)
14. 高层居民住宅楼防火管理规则…………… (119)
15. 关于吸取唐山市林西百货大楼特大火灾教训, 加强
公共场所消防工作的通知…………… (122)
16. 关于加强大型集贸市场、商业城、商业街等公共场
所消防安全监督管理工作的通知…………… (125)
17. 集贸市场消防安全管理办法…………… (128)
18. 关于抓紧建立和认真落实建筑消防设施检查维修保
养管理制度的通知…………… (132)
19. 关于全国部分城市建筑消防设施检查情况的通报
…………… (138)
20. 建筑工程消防监督审核管理规定…………… (142)
21. 公共娱乐场所消防安全管理规定…………… (149)

防爆安全管理类

22. 中华人民共和国民用爆炸物品管理条例…………… (152)
23. 国务院办公厅关于切实加强民用爆炸物品管理的通
知…………… (162)
24. 国务院办公厅转发劳动部等部门关于兵工弹药企业
外部安全距离规定的通知…………… (164)
25. 防止金属废料中危险物品爆炸的办法…………… (172)
26. 铵油炸药现场粗加工与使用技术安全规定…………… (175)

27. 公安部关于印发爆炸物品名称的通知 (178)
28. 中华人民共和国爆炸危险场所电气安全规程 (试行)
..... (183)
29. 烟花爆竹安全生产管理暂行办法 (236)
30. 船舶修理防火防爆管理规定 (242)
31. 劳动部关于颁发《爆炸危险场所安全规定》的通知
..... (244)
32. 劳动部关于防止易燃易爆项目研制与转让过程中发
生重大事故的通知 (250)

可燃性气体安全管理类

33. 液化石油气安全管理暂行规定 (252)
34. 城市人工煤气安全管理暂行规定 (258)
35. 城乡建设环境保护部、国家经委、劳动人事部、公
安部关于加强城市煤气安全工作的通知 (266)
36. 船舶清除可燃气体检验规则 (270)
37. 城市燃气安全管理规定 (276)
38. 城市燃气管理办法 (283)
39. 燃气燃烧器具安装维修管理规定 (289)

化学危险品安全管理类

40. 化学危险物品安全管理条例 (295)
41. 易燃易爆化学物品消防安全监督管理办法 (301)
42. 关于做好预防和处置毒气事件、化学品爆炸等特种
灾害事故工作的通知 (306)
43. 工作场所安全使用化学品规定 (308)
44. 国家经贸委关于开展危险化学品登记注册工作的通
知 (312)
45. 关于加强化学危险物品管理的通知 (314)
46. 危险化学品登记注册管理规定 (316)

四、近年全国特大火灾、爆炸及化学危险品伤亡事故典型

案例选编	(319)
1. 西安 113 厂使用汽油拖地发生火灾爆炸事故	(319)
2. 温州电化厂液氯钢瓶爆炸事故	(320)
3. 东莞市兴业制衣厂火灾事故	(321)
4. 唐山市林西百货大楼火灾事故	(323)
5. 深圳市致丽工艺制品厂火灾事故	(324)
6. 辽宁阜新市艺苑歌舞厅特大火灾事故	(326)
7. 新疆克拉玛依友谊馆“12·8”特大火灾	(328)
8. 山东济南市煤气泄漏爆炸事故	(330)
9. 邵阳市郊炸药爆炸事故	(332)
10. 浏阳市烟花爆竹爆炸事故	(334)
11. 江西上栗县东源乡石岭花炮厂爆炸事故	(335)
12. 河南焦作市天堂音像俱乐部火灾事故	(343)
13. 山东青岛丰旭实业有限公司火灾事故	(349)
14. 广东江门市土出高级烟花厂爆炸事故	(351)
15. 河南洛阳市东都商厦特大火灾事故	(358)

一、党和国家领导同志关于防火防爆与化学危险晶安全管理的重要指示及论述

1 江泽民总书记的重要指示及论述

江泽民同志在任上海市市长时，于1986年10月13日在上海市消防工作会议上讲话时指出：“……概括起来三句话，第一句‘隐患险于明火’，第二句‘防范胜于救灾’，第三句‘责任重于泰山’。

先讲‘隐患险于明火’。这一点必须引起大家重视。在容易燃烧或是容易爆炸的场所，进行明火作业，造成的火灾事故已经很多了，过去文化广场的大火，就是不遵守操作规程引起的。但是，我们还是一而再、再而三发生同样的事故，没有吸取教训，也没有采取切实有效的措施加以防范，这是一个方面。现在要讲的是另外一种情况，上海现在还存在着许多火灾隐患，这些隐患可能比明火操作的危险更大。国庆前夕，公安部门对全市两万多个单位进行安全大检查，发现隐患7900多处，这里有不少单位过去发生过火灾，或者受到过公安部门的警告，但是仍然没有改进，这是非常令人担心的。若是一定要到了出事再来改进，为时晚矣。这次只是突出检查一下就查出7900多处隐患，反映了这些单位和领导思想上的麻痹大意。思想上的麻痹大意，表现最突出的是单纯的生产观点，或者叫片面的生产观点。我们现在搞生产，把经济搞上去，是一个完整的系统工程。今后衡量一个企业

的成绩，究竟是好是坏，不能只看生产是否增长而别的什么都不管，如果出了事故，就要扣分数。尽管你生产成果、产量、质量，包括经济效益，这些都很好，但没有把消防工作做好，也不行。火灾的预防是经济建设系统工程中一个很重要的环节，恐怕我们很多工厂企业还没有把它提到应有的高度和引起足够的重视。

思想麻痹还表现在一些领导干部存在侥幸心理。有些单位认为反正有保险公司，我这个单位财产保了险，因此值班的人也不要了。如果思想上存在这种侥幸心理，实际上是最不保险的。保险公司本身也不能单纯地‘重赔偿，轻消防’。将来保险公司收保险费的高低，应该根据厂房的质量好坏、危险的程度及防火的措施，拉开保险费的差距，促进企业保险以后，不是放松警惕，而始终保持防火的责任心。隐患险于明火，首先是思想上的麻痹，这两种麻痹思想，我们都要坚决克服。

另外，还有一个隐患表现在各种消防设施落后上。那天我在二轻局失火现场看到的一部云梯车，还是解放前‘工部局’的。据说，新式登高云梯在北京有九部，天津有六七部，上海这么大的城市只有两部。我们无论如何要挖出些钱来买些先进的消防装备，为了保护1200万上海人民的生命财产安全，这个钱是非花不可的。现在，高楼大厦盖起不少，万一有火警，没有设备，上不了那么高，后果不堪设想。再说，许多地方消防楼梯都被堵塞，一旦着火，人家来救你也很困难。这些都是火险隐患。消防楼梯被堵塞问题要限期整改，尽管你有这样那样的困难，但必须要做到。市政府也下了决心要尽快更新消防设备，各个单位要支持，开绿灯。消防部门也要有个规划，逐步地装备起来。隐患比明火还危险，这是我讲的第一句话。

第二句话是‘防范胜于救灾’每当遇到火灾，我们的干部、公安干警、人民群众不顾个人安危来抢救国家财产，同火灾作斗争，涌现了很多英雄人物。这是我们队伍中的好人好事，但你总

得承认火灾终究是个坏事。‘城门失火，殃及池鱼’一场大火造成的是多方面的损失。所以，消防消防，要立足于‘防’，等到火已经烧起来，再来救，已经晚了一步。

上面我已讲过首先要克服麻痹思想，思想上要树立‘防患于未然’的观念。消除隐患是最好的防范。但是光说克服麻痹思想，没有实际行动，没有一定制度保证，也不行。所以，各单位要研究制定切实可行的管理制度。制度有了，落实跟不上也不行。有些单位的值班制度现在已经成了一种形式主义，值班员值班时睡大觉。既然你值班，就得按值班制度办，要巡逻，至少是值班开始时，先要把各个地方检查一下，值班当中还要再作检查。现在，值班制度流于形式，值班人员形同虚设，这种现象还是不少的，不敢说全部，依我看大有人在。消防安全措施要一项一项地落实。特别在那些防爆、防漏、防火重要的化工单位以及居民区内有一些危险工厂还没有迁走的，要加强检查。有时生产与防火会产生矛盾，有的单位在消防安全方面确实不合格，而且在短期之内没有办法解决的，该停产的还是要停产，不能因小失大。假如出了事故的话，那损失就不得了。

现在，对于消防制度和好多的操作规程来讲，并不是没有规定，可就是没有照着干，执行不严格，措施不落实。我看要从严，要狠抓，坚持按制度和规定办事。同时，我们也要细致地、积极地、主动地帮助一些基层单位来研究，在现有的条件下如何做好消防安全工作。为什么要讲现有的条件？我想，任何问题都不能把它说死。现在上海按照严格的检查要求，恐怕我们好多地方都不符合消防安全条件，已经很难进行生产了。所以我说要结合实际，就是要在现有的条件下面，增加若干个切实可行的措施，基本保证安全生产。这里面有一个掌握分寸的问题，如掌握得过严，在现有的条件下就难以办到，就会影响工作；过松，就要出事。所以既要抓得严，又要热情帮助，真正做到防患于未然。这是第二句话。

第三句话，‘责任重于泰山’。首先是各级领导干部的责任很重大，关键的问题是领导。我过去在长春第一汽车制造厂当过几年动力分厂厂长，就是常念这个‘经’，逢会必讲安全生产。在有可燃气体的工厂或化工厂里面，管生产的厂长，就是要经常讲安全。防火这个问题要提到重要的议事日程上来，不仅仅是工厂、包括南京路、福州路的很多办公大楼都得很好检查。为什么呢？因为大楼里面都是‘螺蛳壳里做道场’。不少大楼里面搭建房间的材料都是易燃的木夹板，不符合防火的规定，若要一下子把它全拆掉也不可能，因为没有房子。但是一定要研究采取一些措施来保证不出问题。值班的同志都要学一学灭火器怎么用，事到临头，怎么用都不会，那不行。脑子里要有安全的弦，防火的弦，特别是领导者。我看今天就有人这根弦没有绷紧，连这样重要的会议都不来。要一级抓一级，层层抓。

长年以来，‘大锅饭’吃惯了。或者说法制观念不强，常常有一个错误观念，好像疏于职守没什么了不起，大不了给一个‘行政处分’；十几年如一日，工作勤勤恳恳，稍微有一点疏忽，做点检讨就行了。这就是没有法制观念或法制观念薄弱。我们要彻底把它扭转过来。由于你的失职引起火灾，这是对人民、对国家犯罪的行为。刚才讲，对消防部门的规定不执行，或者拒绝消防部门整改要求的，你屡教不改，这个情节就严重了，领导和责任者都要受到惩处。《治安管理处罚条例》里面就有这个条文，至少是主管领导要给予纪律处分。真正由于责任事故造成火灾，损失严重的，还要追究刑事责任。有时候，我们容易心慈手软。这个事情，我今天讲清楚，责任的大小，取决于你平时重视的程度如何。你如果非常重视，确实是不可抗拒的灾害，这是情有可原；你如果是吊儿郎当，平时放松防范，就应该过加一等。所以责任重于泰山，这一点对我们领导干部来说是要切记的。

不仅要从制度上、措施上各方面去加强，更重要的是思想上要做好工作。党的部门要做思想政治工作，行政部门也不例外，

大家都要做过细的思想工作。一有事故苗子，就要立即把它根除。

冬季即将来临，冬天失火的频率比较高，要狠抓防火措施的落实。希望大家今年很好地过个年，千万不要再出事。二轻局大楼火灾查出来的结果是电线起火，据说这个地方电气安装是找农民干的，六个人中有四个人是外行，两个人稍微懂一点电，因此，电气线路安装根本不合格。我建议继续组织力量检查大楼的电气设备。另外还得检查保险丝，用的规格不对头，就不保险了。所以，各个地方电气方面的安装是否符合规格，都应请行家来查一查。真正年久失修容易失火的，要定期加以整改。用电安全要提到一个重要位置上来，防患于未然。

我衷心期望，各级领导干部要很好地研究落实。同时，我认为应该是边检查、边整改，凡是能改的，今天检查了，明天就改。特别是有许多措施性的事，比如值班制度、专职人员负责等，应该很快确定。像消防队需要的车子等设备，要有计划、有步骤地解决。”

1995年4月24日，江泽民总书记在中央办公厅秘书局《电话记录》关于新疆乌鲁木齐水产公司大楼火灾一文上批示：“（1）新疆去年克拉玛依发生过同类事故，已经是一次血的教训，为何又重复发生，是没有认真吸取教训，采取有力措施，还是有什么别的缘故。（2）像卡拉OK这类舞厅，是否应该有些规范化的、法制性的规定。以上两点请会同新疆一道研告。”

1998年5月18日，江泽民总书记给贾春旺部长打电话，指示：“最近火灾接连不断，有建筑火灾，还有森林大火，全党同志要敲起警钟，既要及时灭火救灾，更要强调预防。我在电视上看到救火缺乏水源，要尽快搞好消防设施建设，小洞不补，大洞受苦。各地公安机关要及时向党委政府汇报，抓紧研究落实。现在已进入夏季，石油化工、易燃易爆物品容易着火，要引起高度重视。”

2000年3月12日深夜，江泽民总书记从新华社《国内动态清样》上看到关于3月11日江西省萍乡市一家私人爆竹作坊发生爆炸事故报道后，当即作了重要批示：“这样的事故已发生多次了，我们也作过多次批示，但同类事故仍不断发生，令人十分痛心。我相信有关部门也一定已有规定，问题是没有得到认真落实，值得有关部门深思。这是一项系统工程，从安全生产规范到营业执照管理，从产品质量标准到防爆防火的安全教育，无一不值得我们很好总结教训。特别是家庭、学校、社会要加强对少年儿童的安全教育，关心他们在各方面的成长，以体现我们党对广大人民群众的有关心爱护。通过这件事也要看到，反腐败是很具体的，在社会主义市场经济的条件下，不能允许只要有钱赚，就可以危及人民的生命安全。”

2

李鹏同志的重要指示及论述

1988年2月12日，李鹏同志在全国企业承包经营责任制座谈会上说：“企业出事故特别是出大事故，一般都是劳动纪律松弛、违反规章制度造成的，有时也与劳动力素质不高、设备状况不好有关。因此，企业在推行承包责任制中，要把对安全生产的要求当作一项重要的承包内容加以落实”。

李鹏总理于1994年在全国政法工作会议上指出：“各级党委政府都要对本地的社会治安负责，要为官一任，保一方平安，凡是发生重大社会治安问题，包括特大火灾等责任事故，都要追究直接责任者和主要领导责任，构成渎职罪的，应依法治罪。最近发生的几起火灾，我们处理了一批有关责任人。不这样做，不足以平民愤，也不会引起各级领导的警惕。”

1994年3月4日，李鹏总理在国务院召开的全国外资工作座谈会上指出：“最近外资企业发生几起严重的不安全事故，说明一些外资企业劳动安全条件差，有的甚至侵犯职工的权益。保护

外资企业职工合法权益，应该提到各级政府和工会的议事日程上来。”

李鹏总理强调：“利用外资是我国经济工作的一个重要方面。在当前改革开放的有利形势下，要研究如何进一步做好利用外资的工作。我们不能牺牲社会主义精神文明去吸收外资。因为这些东西是和社会主义精神文明不相容的。”

3

朱镕基同志的重要指示及论述

1999年1月11日，朱镕基总理就四川达州市通州百货大楼特大火灾作出批示：“要切实加强消防检查工作，隆冬季节，要防患于未然。”

在2001年4月3日召开的全国社会治安工作会议上，国务院总理朱镕基在谈到要防止重大事故发生时强调指出：“要有效防范安全事故的发生，关键是要真正落实领导干部的责任制。而要使领导干部的责任制落到实处，就必须健全和完善法制，通过法制手段，严格实行领导干部行政责任追究制度。今后，对任何地方发生特大安全事故，都要严格按国务院制定的《关于特大安全事故行政责任追究的规定》执行。只有这样，才能从制度、机制上防范安全事故的发生，有力地保护人民群众生命财产安全和维护社会稳定。”

4

吴邦国同志的重要指示及论述

“……要严肃事故查处工作。事故的调查和处理的政策性、技术性很强，对事故原因和责任的调查必须做到公正、科学、客观、权威，必须认真地组织好。事故原因和责任查清以后，对责任者的处理必须依法办事，严肃处理。是哪层领导的责任，就处理哪一层领导。不能推诿扯皮，不能徇情枉法，不能大事化小、

小事化了。处理重大事故，要严把事故批复结案关，每起事故要在规定期限内结案。各地区、各部门要在自己的权限内，对重大、特大事故调查处理的各个环节进行有效管理，适时通报一些有重大影响事故。新闻单位也要适当地对重大事故调查处理情况进行跟踪报道，公布重大事故的调查结果。

“……”

(一) 要进一步提高认识，增强工作的主动性。党中央、国务院对安全生产非常重视，11月9日，《人民日报》发表了江泽民同志在1986年上海市消防工作会议上作的《责任重于泰山》的重要讲话，泽民同志在讲话中指出：‘隐患险于明火’，‘防范胜于救灾’，‘责任重于泰山’。他不仅强调了‘预防为主’的方针，而且强调领导在安全生产工作中的关键作用。泽民同志当时作为上海市市长，以身作则抓安全，为我们各级领导做出表率。安全生产工作关系到人民生命财产，关系到社会稳定，各级领导不能有一点松懈和麻痹，要有‘寝食不安’意识，真正负起安全生产的责任。要正确处理好安全与生产、安全与效益的关系。要坚持‘安全第一’的方针，以对党、对国家和对人民高度负责的精神，主动把安全生产工作做好、做到位。安全生产形势的好坏，是检验各级领导称职与否的重要标准之一，一个地区和部门经常发生事故，甚至发生重大、特大事故，那么这个地区和部门的领导就负有不可推卸的责任。不能保一方平安的领导，不是一个称职的领导。今后凡是发生重大、特大事故，一定要依照国家法律和有关规定，分清责任，严肃处理。

(二) 要认真落实安全生产责任制。自1989年全面推行安全生产责任制以来，各地区、各部门按照有关要求加强对安全生产的领导，使这项工作取得了一定的成绩。但是，我们也应当看到，一些地区和部门把领导重视只是当成一句口号，并没有认真抓落实，事故多了就抓一抓，平时就放到一边，甚至不予过问。各地区、各部门一定要认真落实安全生产责任制，明确职责，自

上而下，制定科学的、实事求是的目标和实施细则，做到领导负责，逐级落实，一级抓一级，一直抓到基层。各级领导和管理人员要深入到安全生产第一线，加强管理，加强监督检查，严格考核，切实解决存在的问题，确保安全生产责任制目标的实现。劳动部作为安全生产的综合管理部门，要切实履行职责，加强监督检查，会同各地区和各有关部门把安全生产责任制落到实处。国家经贸委和行业主管部门，要落实管生产必须管安全的要求，在组织生产和管理活动中，确保安全生产。

这里，我特别要强调，企业要落实全员安全生产责任制。以企业法人作为第一责任人的全员安全生产责任制，是多年来企业安全生产工作经验的总结，是行之有效的制度。企业要明确制定出领导、职能部门、工程技术人员和工人的安全生产责任制，做到责任明确，落实到人，奖罚分明，实现‘横向到边，纵向到底’的全员责任制。要建立一套科学的、行之有效的安全生产规章制度，制定预防事故的各项措施，防止事故发生。企业领导要定期进行安全生产检查，杜绝违章指挥、违章操作、违反劳动纪律的行为。

……”

“安全生产状况，是人员素质、管理水平、设备能力和社会环境等多种因素的综合反映。当前出现的安全事故，原因是多方面的。有客观原因，更有主观原因。近来发生的几起重大事故，正如江总书记所指出的，是由于‘纪律松弛、管理不严、有章不循’。具体来看，当前安全生产工作中主要存在以下问题：

第一，安全生产意识不强。一些领导对安全生产工作认识不足，重视不够，没有牢固树立‘安全第一、预防为主’的思想。当安全生产形势出现平稳时，思想松懈麻痹；当出现一点成绩时，往往对成绩估计过高，盲目乐观甚至出现自满情绪。重大特大事故的发生，都与领导思想不重视有直接关系。一些领导没有警钟长鸣的意识，更谈不上常抓不懈。一些地区、部门和企业，

没有摆正安全生产与经济发展、安全生产与经济效益、安全生产与改革开放、安全生产与社会稳定的关系，放松了对安全生产工作的领导。

第二，安全生产责任制不够落实。一些地区、部门以及企业，没有落实安全生产责任制，安全管理松懈，工作作风不扎实，形式主义严重。有些领导，‘用会议贯彻会议，用文件贯彻文件、用讲话贯彻讲话’，没有因地制宜地制定具体措施，没有对安全生产工作实行严格细致管理，致使违章指挥、违章操作、违反劳动纪律的现象严重。一些企业对事故隐患抱有侥幸心理，只顾眼前利益，不愿对安全生产进行必要的投入，安全技术措施不到位，事故隐患长期得不到消除，从而导致事故的发生。

第三，安全生产事故查处不严。一些地方和部门对事故查处不及时、不认真、不得力，事故责任得不到应有的处罚，甚至大事化小，小事化了。一些地区和部门只追究直接责任者的责任，对负有责任的领导人不严肃追究，或只作一些不痛不痒的批评。查处不力，致使不能达到真正吸取教训、举一反三、防止类似事故再次发生的目的。比如，去年底今年初，有个单位两次发生同样原因的火灾，前后只差 20 多天，而且第二次比第一次更严重（第一次死亡 20 多人，第二次死亡 90 多人）。这个教训极为深刻。

第四，安全生产宣传教育不够。一些领导和职工安全意识淡薄，缺乏基本的安全生产知识。有些中小型企业的厂长经理缺乏安全责任心，不对职工进行安全教育，也不注意改善安全生产条件。部分矿山、建筑等危险性大的企业，大量使用未经培训的农民工，由于这些人员文化素质低，安全意识差，往往是造成事故的直接责任者和受害者。

以上几点，主要是针对近期安全生产的突出原因讲的。就今后而言，随着改革开放的深入，经济发展的加速，安全生产工作将会面临一些新情况、新问题。因此，我们要在今后的工作中，

采取更加积极、主动的措施，未雨绸缪，防患于未然。”

“保护劳动者、保护人民生命财产安全，是我国的一项基本政策，党和政府历来把保护人民生命财产安全视为自己的神圣职责。安全生产工作是一项长期、复杂的工作，必须常抓不懈。严重的事故给我们以深刻的教训，搞好安全生产一定要狠抓工作落实。

（一）各地区、各有关部门要立即组织力量，从现在开始到6月15日，开展一次全国性的安全生产检查。这次检查的重点是各类交通运输、矿山、建筑、石化、电力、化工等企业，特别是易燃易爆危险场所。要采取企业自查，行业主管部门重点抽查，行政执法部门监督检查的方式。要查思想认识，查制度建设，查措施落实，查隐患整改，查实际效果。检查过程中，要认真查找、及时发现存在的各种问题。对于重大事故隐患，一定要加大整改力度，保证足够的资金投入，采取坚决措施，及时消除。对一时难以消除的，必须加强管理，采取严格的监控措施，制定应急计划，防止发生重大事故。

（二）抓紧落实各级安全生产责任制。落实责任制，是做好安全生产工作的关键。要按照‘企业负责、行业管理、国家监察、群众监督、劳动者遵章守纪’的体制明确职责，各司其职、各负其责。要将安全生产作为评价有关领导政绩的重要依据，纳入考核内容。要督促企业建立健全并落实全员安全生产责任制，严格遵守安全生产的法律法规和规章制度，制定预防事故的各项措施，定期开展安全生产自查，杜绝违章指挥、违章操作、违反劳动纪律的行为，使每个劳动者真正做到遵章守纪。各级工会组织，要参与对安全生产的监督，保障职工的合法权益。考核各级领导安全生产责任制是否落实，归根到底是要看重大、特大事故是否得到有效地控制和预防。劳动部要尽快制定安全生产责任的具体规定，经国务院批准后下发实施，并督促检查落实情况。

（三）加大执法力度，严肃事故查处。各级安全生产监督检查部门，要加大执法力度，特别要加强对重点行业和企业的安全

生产监督检查工作。对事故隐患严重的企业，该停产的坚决停产，该关闭的坚决关闭。要依法严肃查处各类事故，对造成重大损失和恶劣影响的，要追究领导责任；对因严重官僚主义和失职渎职而造成重大、特大事故的领导干部，要依法从严处理，不得姑息迁就。劳动部门要把好事故批复结案关。

（四）加强安全生产宣传教育。安全生产的宣传教育是一项长期的任务，必须持之以恒。落实安全生产工作，关键在人，人的安全意识和素质的提高是做好安全生产工作的基础。从1991年开始，我们年年开展‘安全生产月’活动，取得较好效果。5月12日，全国第七次‘安全生产月’活动就要开始。各地区、各有关部门一定要按照劳动部的部署，认真组织好这次活动，切实做到加强管理、保障安全。同时，要加大安全生产的宣传力度，采取多种形式，广泛宣传安全生产工作的重要性，提高全民的安全生产意识，营造‘人人重视安全，事事注意安全’的良好氛围，进一步促进安全生产。

（五）各级领导要提高政治敏锐性和警惕性。对于危险性大的企业、重要岗位和重点部位一定要加强管理，堵塞漏洞；同时，要做好政治思想工作，及时化解矛盾，避免酿成人为事故。

各级公安机关要配合有关部门，指导企业加强重要目标和重点部门的治安管理，做好安全防范工作，防止人为破坏。对制造事端的违法犯罪活动，各级政法机关要坚决依法打击，确保安全生产。

另外，一些自然灾害对人民的生命财产危害也很大，必须予以高度重视。当前，东北、内蒙古等地天干物燥、大风天多，有不少火灾隐患，有的地方已发生森林火灾。希望提高警惕，采取积极防范措施，做好防灾减灾工作。

同志们，香港回归在即，党的十五大也将召开，我们一定要以高度负责的精神，做好安全生产工作，保持社会稳定，为两件大事的顺利进行创造一个良好的环境。”

“……”

(一) 要依法从严从快查处各类事故。对疏于管理、有法不依、有令不行、有禁不止造成重大、特大事故的责任人和有关领导，必须依法追究，严肃处理，对地方领导要给予纪律处分。要通过事故查处，找出事故原因，分清事故责任，吸取事故教训，防止同类事故再次发生。各级党委、政府及有关部门一定要严格执行事故报告和调查处理的规定，坚持做到‘四不放过’，即事故原因没有查清不放过，事故责任者没有严肃处理不放过，广大职工没有受到教育不放过，防范措施没有落实不放过。各级安全监督管理部门、纪检监察部门和工会组织要认真履行职责，共同做好事故的查处工作。对隐瞒不报、弄虚作假、漠视人民生命财产安全的有关责任人要依法加重处罚。对因徇私舞弊、贪赃枉法、权钱交易等腐败行为酿成事故的责任人，要依法从严惩处，绝不姑息。今后凡发生重大特大事故必须及时上报，并按国务院规定的调查处理程序，抓紧进行调查、处理、批复、结案工作。对重大、特大事故的处理要向广大人民群众公布，以接受人民群众的监督。

(二) 全面落实责任制。实践证明，实行责任制是搞好安全生产、防范安全事故发生的有效措施。各地党政一把手要对本地区安全生产和防范安全事故工作负总责，做到守土有责，确保一方平安。各部门党政一把手要对本部门的安全生产和防范安全事故工作负起责任。各监督执法部门和行业主管部门要按照职能分工，尽职尽责，工作必须到位。各企事业单位的主要负责人是本单位安全生产和防范安全事故工作的第一责任人，要对本单位的安全生产和防范安全事故工作负总责。

各级教育行政部门要加强对各级各类学校的安全、防火、防事故等工作的组织领导和监督检查。大、中、小学校要对教室、宿舍、食堂、礼堂、图书馆、实验室等场所进行定期的安全检查，积极采取措施，消除事故隐患。要加强对学生安全知识

的教育，增强学生的自救能力。日前，正值春游季节，对学生的春游活动要切实加强组织管理，确保安全。

各级党委、政府及文化、公安、工商等部门，要切实加强对文化娱乐场所经营活动和消防、治安等方面的日常监督管理，把定期检查和抽查结合起来。会后，各地区、各有关部门要对文化娱乐场所执行《娱乐场所管理条件》情况逐个进行彻底检查，凡经营范围、娱乐项目、安全和消防设施、卫生条件等不符合规定和存在安全隐患的，要限期整改，情节严重的，要坚决依法严肃查处；构成犯罪的，要依法追究刑事责任。

各级党委、政府和林业主管部门要按照全国森林防火电视电话会议的精神，把森林防火工作作为当前林区第一位的任务，切实抓紧抓好，要针对薄弱环节，从严治火，狠抓落实，防患于未然；要广泛动员，开展群防群治；要严字当头，狠抓野外火源管理；要抓紧时机，搞好森林防火阻隔带建设；要标本兼治，加快火险区综合治理步伐；要严阵以待；做好扑救的各项准备工作，确保不发生大的森林火灾。

各级党委、政府要组织协调各方面力量，加强社会治安的综合治理，严厉打击各种刑事犯罪活动。要高度重视并妥善处理因各种人民内部矛盾引发的群体性事件，防止由小变大，由个别地区发展到局部地区。对于严重影响社会稳定、扰乱社会治安的群体性事件，要尽快控制住局面，防止事态扩大蔓延。要提高政治警惕，严防政治破坏。对于敌对势力、敌对分子和其他别有用心之徒插手利用群体性事件、蓄意制造事端、搞打砸抢等破坏稳定的各种活动，要坚决予以打击，决不手软。对大型群众性活动，要周密组织，确保安全。

（三）各地区、各部门、各单位要加强安全知识的宣传教育，增强全民的安全意识。各级宣传部门和企事业单位，要采取多种形式，广泛深入地开展安全知识宣传教育，特别要加强有关法律、法规的宣传。新闻单位要积极配合，大力宣传安全生产和防

范安全事故的先进典型，加大宣传力度。对违反有关法律、法规的行为和重大事故进行曝光，用典型事例教育广大职工知法、守法，增强法制观念，提高安全意识和自我保护能力。

今年改革、发展、稳定的任务十分繁重，我们要在以江泽民同志为核心的党中央领导下，全面贯彻落实党中央、国务院领导同志的重要指示和各项规定及要求。各地区、各部门、各单位都要立即行动起来，各司其职，各负其责，密切配合，通力合作，查隐患，堵漏洞，促整改，求实效，从严管理，警钟长鸣，坚决遏制重大、特大事故的发生，确保人民生命财产安全，为推进改革开放和现代化建设，创造良好的社会环境。”

“同类重大、特大事故屡屡发生，屡禁不止，原因是多方面的，究其主要原因：一是一些地区、部门的领导同志和企业经营者，对党中央、国务院有关安全生产工作的指示和下发的文件没有引起高度重视，贯彻不力，抓安全只停留在口头上、文件上，没有把中央的精神扎扎实实地落实到基层，行动不坚决，措施不到位，责任不明确。个别地方和单位的领导，甚至对人命关天的大事麻木不仁，置若罔闻，致使重大、特大事故连续发生。如，江西‘3·11’特大爆炸事故发生后，国务院办公厅发出紧急通知，要求各地区、各部门立即行动起来，集中2~3个月时间，对有烟花爆竹生产经营活动的县、乡（镇）、村逐个进行全面、深入、彻底的大检查和清理整顿，但时隔不久，6月30日，广东、重庆分别发生重大、特大烟花爆竹爆炸事故；7月5日，江西彭泽县又发生烟花爆竹爆炸事故，造成7人死亡，2人重伤。更为恶劣的是，死伤者均为13至16岁的少年。二是有的监督执法部门和行业管理部门没有认真履行监督管理职责，只争发证的权力，不负安全生产的责任；个别监督执法人员甚至执法犯法，搞权钱交易，置国家和人民生命财产安全于不顾。如，河南焦作市‘3·29’特大火灾事故，一些工商、公安、文化等执法部门和行业管理部门工作人员，明知该单位是违法经营且不符合有关规

定，仍然发给有关证照。三是一些地区和部门在安全生产监督管理方面不能适应社会主义市场经济发展的要求，仍停留在计划经济时期的管理体制和管理思想上，重大厂、大矿，轻小厂、小矿；重视国有企业，忽视集体企业、‘三来一补’企业、私营企业，对小厂和小矿、集体企业、‘三来一补’企业和私营企业及个体工商户疏于监管，在工作中存在着盲区。如4月15日山西古县永乐乡煤矿特大瓦斯爆炸事故、5月31日贵州六盘水瓦斯爆炸事故、6月22日四川合江特大沉船事故、6月30日重庆垫江县爆炸事故的有关生产经营单位都是集体企业、私营企业或个体工商户。四是一些地区和部门对重大、特大事故的处理，态度不够坚决，对有关责任人的查处失之于宽，失之于轻，未能严格按照‘四不放过’（即事故原因没有查清不放过，事故责任者没有严肃处理不放过，广大职工没有受到教育不放过，防范措施没有落实不放过）的要求对事故进行处理。个别地区和部门甚至报喜不报忧，对重大、特大事故采取隐瞒不报或缓报等错误做法。如，6月11日，贵州德江县一个体客渡船，因严重超载和无证驾驶发生沉没事故，造成22人死亡，19人失踪，直至7月6日铜仁行署才向贵州省政府报告有关情况。五是一些企业不能严格执行国家有关安全生产的法律、法规，违章指挥、违章作业、违反劳动纪律的‘三违’现象相当普遍。从盛华仁同志通报的事故看，绝大部分属于责任事故。如‘11·24’特大海难事故、‘3·11’特大爆炸事故就是比较典型的例子。

因此，各地区、各部门和各单位一定要认清当前安全生产工作的严峻形势，看到问题的严重性、复杂性。要坚决贯彻江泽民总书记重要批示精神，查问题，找原因，从已经发生的重大、特大事故中汲取血的教训，坚决遏制住当前重大、特大事故上升的势头。”

二、我国基本法关于防火防爆与化学 危险品安全管理的有关规定

1 中华人民共和国刑法（节选）

（1979年7月1日第五届全国人民代表大会第二次会议通过。
1997年3月14日第八届全国人民代表大会第五次会议修订，
1997年3月14日中华人民共和国主席令第83号公布）

第一百一十八条 破坏电力、燃气或者其他易燃设备，危害公共安全，尚未造成严重后果的，处三年以上十年以下有期徒刑。

第一百一十九条 破坏交通工具、交通设施、电力设备、燃气设备、易燃易爆设备，造成严重后果的，处十年以上有期徒刑、无期徒刑或者死刑。

过失犯前款罪的，处三年以上七年以下有期徒刑；情节较轻的，处三年以下有期徒刑或者拘役。

第一百三十四条 工厂、矿山、林场、建筑企业或者其他企业、事业单位的职工，由于不服管理，违反规章制度，或者强令工人违章冒险作业，因而发生重大死亡事故或者造成其他严重后果的，处三年以下有期徒刑或者拘役；情节特别恶劣的，处三年以上七年以下有期徒刑。

第一百三十五条 工厂、矿山、林场、建筑企业或者其他企业、事业单位的劳动安全设施不符合国家规定，经有关部门或者单

位职工提出后，对事故隐患仍不采取措施，因而发生重大伤亡事故或者造成其他严重后果的，对直接责任人员，处三年以下有期徒刑或者拘役；情节特别恶劣的，处三年以上七年以下有期徒刑。

第一百四十六条 生产不符合保障人身、财产安全的国家标准、行业标准的电器、压力容器、易燃易爆产品或者其他不符合保障人身、财产安全的国家标准、行业标准的产品，或者销售明知是以上不符合保障人身、财产安全的国家标准、行业标准的产品，造成严重后果的，处五年以下有期徒刑，并处销售金额百分之五十以上二倍以下罚金；后果特别严重的，处五年以上有期徒刑，并处销售金额百分之五十以上二倍以下罚金。

第三百九十七条 国家机关工作人员滥用职权或者玩忽职守，致使公共财产、国家和人民利益遭受重大损失的，处三年以下有期徒刑或者拘役；情节特别严重的，处三年以上七年以下有期徒刑。本法另有规定的，依照规定。

国家机关工作人员徇私舞弊，犯前款罪的，处五年以下有期徒刑或者拘役；情节特别严重的，处五年以上十年以下有期徒刑。本法另有规定的，依照规定。

第四百零二条 行政执法人员徇私舞弊，对依法应当移交司法机关追究刑事责任的不移交，情节严重的，处三年以下有期徒刑或者拘役；造成严重后果的，处三年以上七年以下有期徒刑。

2

中华人民共和国标准化法（节选）

（1988年12月29日第七届全国人民代表大会常务委员会第五次会议通过。1988年12月29日中华人民共和国主席令第十一号公布，1989年4月1日起施行）

第二条 对下列需要统一的技术要求，应当制定标准：

(一) 工业产品的品种、规格、质量、等级或者安全、卫生要求。

(二) 工业产品的设计、生产、检验、包装、储存、运输、使用的方法或者生产、储存、运输过程中的安全、卫生要求。

(三) 有关环境保护的各项技术要求和检验方法。

(四) 建设工程的设计、施工方法和安全要求。

(五) 有关工业生产、工程建设和环境保护的技术术语、符号、代号和制图方法。

重要农产品和其他制定标准的项目，由国务院规定。

第六条 对需要在全国范围内统一的技术要求，应当制定国家标准。国家标准由国务院标准化行政主管部门制定。对没有国家标准而又需要在全国某个行业范围内统一的技术要求，可以制定行业标准。行业标准由国务院有关行政主管部门制定，并报国务院标准化行政主管部门备案，在公布国家标准之后，该项行业标准即行废止。对没有国家标准和行业标准而又需要在省、自治区、直辖市范围内统一的工业产品的安全、卫生要求，可以制定地方标准。地方标准由省、自治区、直辖市标准化行政主管部门制定，并报国务院标准化行政主管部门和国务院有关行政主管部门备案，在公布国家标准或者行业标准之后，该项地方标准即行废止。

企业生产的产品没有国家标准和行业标准的，应当制定企业标准，作为组织生产的依据。企业的产品标准须报当地政府标准化行政主管部门和有关行政主管部门备案。已有国家标准或者行业标准的，国家鼓励企业制定严于国家标准或者行业标准的企业标准，在企业内部适用。

法律对标准的制定另有规定的，依照法律的规定执行。

第七条 国家标准、行业标准分为强制性标准和推荐性标准。保障人体健康，人身、财产安全的标准和法律、行政法规规定强制执行的标准是强制性标准，其他标准是推荐性标准。

省、自治区、直辖市标准化行政主管部门制定的工业产品的安全卫生要求的地方标准，在本行政区域内是强制性标准。

3 中华人民共和国产品质量法（节选）

（1993年2月22日第七届全国人民代表大会常务委员会议第三十次会议通过。1993年2月22日中华人民共和国主席令第七十号公布，1993年9月1日起施行）

第十三条 可能危及人体健康和人身、财产安全的工业产品，必须符合保障人体健康和人身、财产安全的国家标准、行业标准；未制定国家标准、行业标准的，必须符合保障人体健康和人身、财产安全的要求。

禁止生产、销售不符合保障人体健康和人身、财产安全的标准和要求的工业产品。具体管理办法由国务院规定。

第二十二条 消费者有权就产品质量问题，向产品的生产者、销售者查询；向产品质量监督部门、工商行政管理部门及有关部门申诉，接受申诉的部门应当负责处理。

第四十九条 生产、销售不符合保障人体健康和人身、财产安全的国家标准、行业标准的产品的，责令停止生产、销售，没收违法生产、销售的产品，并处违法生产、销售产品（包括已售出和未售出的产品，下同）货值金额等值以上三倍以下的罚款；有违法所得的，并处没收违法所得；情节严重的，吊销营业执照；构成犯罪的，依法追究刑事责任。

第五十一条 生产国家明令淘汰的产品的，销售国家明令淘汰并停止销售的产品的，责令停止生产、销售，没收违法生产、销售的产品，并处违法生产、销售产品货值金额等值以下的罚款；有违法所得的，并处没收违法所得；情节严重的，吊销营业

执照。

4

中华人民共和国劳动法（节选）

（1994年7月5日第八届全国人民代表大会常务委员会第八次会议通过。中华人民共和国主席令第二十八号公布）

第五十二条 用人单位必须建立、健全劳动安全卫生制度，严格执行国家劳动安全卫生规程和标准，对劳动者进行劳动安全卫生教育，防止劳动过程中的事故，减少职业危害。

第五十三条 劳动安全卫生设施必须符合国家规定的标准。

新建、改建、扩建工程的劳动安全卫生设施必须与主体工程同时设计、同时施工、同时投入生产和使用。

第五十四条 用人单位必须为劳动者提供符合国家规定的劳动安全卫生条件和必要的劳动防护用品，对从事有职业危害作业的劳动者应当定期进行健康检查。

第五十五条 从事特种作业的劳动者必须经过专门培训并取得特种作业资格。

第五十六条 劳动者在劳动过程中必须严格遵守安全操作规程。

劳动者对用人单位管理人员违章指挥、强令冒险作业，有权拒绝执行；对危害生命安全和身体健康的行为，有权提出批评、检举和控告。

第五十七条 国家建立伤亡事故和职业病统计报告和处理制度。县级以上各级人民政府劳动行政部门、有关部门和用人单位应当依法对劳动者在劳动过程中发生的伤亡事故和劳动者的职业病状况，进行统计、报告和处理。

第八十五条 县级以上各级人民政府劳动行政部门依法对用

人单位遵守劳动法律、法规的情况进行监督检查，对违反劳动法律、法规的行为有权制止，并责令改正。

第八十六条 县级以上各级人民政府劳动行政部门监督检查人员执行公务，有权进入用人单位了解执行劳动法律、法规的情况，查阅必要的资料，并对劳动场所进行检查。

县级以上各级人民政府劳动行政部门监督检查人员执行公务，必须出示证件，秉公执法并遵守有关规定。

第八十七条 县级以上各级人民政府有关部门在各自职责范围内，对用人单位遵守劳动法律、法规的情况进行监督。

第八十八条 各级工会依法维护劳动者的合法权益，对用人单位遵守劳动法律、法规的情况进行监督。

任何组织和个人对于违反劳动法律、法规的行为有权检举和控告。

第九十二条 用人单位的劳动安全设施和劳动卫生条件不符合国家规定或者未向劳动者提供必要的劳动防护用品和劳动保护设施的，由劳动行政部门或者有关部门责令改正，可以处以罚款；情节严重的，提请县级以上人民政府决定责令停产整顿；对事故隐患不采取措施，致使发生重大事故，造成劳动者生命和财产损失的，对责任人员比照刑法第一百八十七条的规定追究刑事责任。

第九十三条 用人单位强令劳动者违章冒险作业，发生重大伤亡事故，造成严重后果的，对责任人员依法追究刑事责任。

(1998年4月29日第九届全国人民代表大会常务委员会第二次会议通过，1998年4月29日中华人民共和国主席令
第4号公布，自1998年9月1日起施行)

第一章 总 则

第一条 为了预防火灾和减少火灾危害，保护公民人身、公共财产和公民财产的安全，维护公共安全，保障社会主义现代化建设的顺利进行，制定本法。

第二条 消防工作贯彻预防为主、防消结合的方针，坚持专门机关与群众相结合的原则，实行防火安全责任制。

第三条 消防工作由国务院领导，由地方各级人民政府负责。各级人民政府应当将消防工作纳入国民经济和社会发展规划，保障消防工作与经济建设和社会发展相适应。

第四条 国务院公安部门对全国的消防工作实施监督管理，县级以上地方各级人民政府公安机关对本行政区域内的消防工作实施监督管理，并由本级人民政府公安机关消防机构负责实施。军事设施、矿井地下部分、核电厂的消防工作，由其主管单位监督管理。

森林、草原的消防工作，法律、行政法规另有规定的，从其规定。

第五条 任何单位、个人都有维护消防安全、保护消防设施、预防火灾、报告火警的义务。任何单位、成年公民都有参加有组织的灭火工作的义务。

第六条 各级人民政府应当经常进行消防宣传教育，提高公

民的消防意识

教育、劳动等行政主管部门应当将消防知识纳入教学、培训内容。

新闻、出版、广播、电影、电视等有关主管部门，有进行消防安全宣传教育的义务。

第七条 对在消防工作中有突出贡献或者成绩显著的单位和个人，应当予以奖励。

第二章 火灾预防

第八条 城市人民政府应当将包括消防安全布局、消防站、消防供水、消防通信、消防车通道、消防装备等内容的消防规划纳入城市总体规划，并负责组织有关主管部门实施。公共消防设施、消防装备不足或者不适应实际需要的，应当增建、改建、配置或者进行技术改造。

对消防工作，应当加强科学研究，推广、使用先进消防技术、消防装备。

第九条 生产、储存和装卸易燃易爆危险物品的工厂、仓库和专用车站、码头，必须设置在城市的边缘或者相对独立的安全地带。易燃易爆气体和液体的充装站、供应站、调压站，应当设置在合理的位置，符合防火防爆要求。

原有的生产、储存和装卸易燃易爆危险物品的工厂、仓库和专用车站、码头，易燃易爆气体和液体的充装站、供应站、调压站，不符合前款规定的，有关单位应当采取措施，限期加以解决。

第十条 按照国家工程建设消防技术标准需要进行消防设计的建筑工程，设计单位应当按照国家工程建设消防技术标准进行设计，建设单位应当将建筑工程的消防设计图纸及有关资料报送公安消防机构审核；未经审核或者经审核不合格的，建设行政主管部门不得发给施工许可证，建设单位不得施工。

经公安消防机构审核的建筑工程消防设计需要变更的，应当报经原审核的公安消防机构核准；未经核准的，任何单位、个人不得变更。

按照国家工程建设消防技术标准进行消防设计的建筑工程竣工时，必须经公安消防机构进行消防验收；未经验收或者经验收不合格的，不得投入使用。

第十一条 建筑构件和建筑材料的防火性能必须符合国家标准或者行业标准。

公共场所室内装修、装饰根据国家工程建设消防技术标准的规定，应当使用不燃、难燃材料的，必须选用依照产品质量法的规定确定的检验机构检验合格的材料。

第十二条 歌舞厅、影剧院、宾馆、饭店、商场、集贸市场等公众聚集的场所，在使用或者开业前，应当向当地公安消防机构申报，经消防安全检查合格后，方可使用或者开业。

第十三条 举办大型集会、焰火晚会、灯会等群众性活动，具有火灾危险的，主办单位应当制定灭火和应急疏散预案，落实消防安全措施，并向公安消防机构申报，经公安消防机构对活动现场进行消防安全检查合格后，方可举办。

第十四条 机关、团体、企业、事业单位应当履行下列消防安全职责：

（一）制定消防安全制度、消防安全操作规程；

（二）实行防火安全责任制，确定本单位和所属各部门、岗位的消防安全责任人；

（三）针对本单位的特点对职工进行消防宣传教育；

（四）组织防火检查，消除火灾隐患；

（五）按照国家有关规定配置消防设施和器材、设置消防安全标志，并定期组织检验、维修，确保消防设施和器材完好、有效；

（六）保障疏散通道、安全出口畅通，并设置符合国家规定

的消防安全疏散标志。

居民住宅区的管理单位，应当依照前款有关规定，履行消防安全职责，做好住宅区的消防安全工作。

第十五条 在设有车间或者仓库的建筑物内，不得设置员工集体宿舍。

在设有车间或者仓库的建筑物内，已经设置员工集体宿舍的，应当限期加以解决。对于暂时确有困难的，应当采取必要的消防安全措施，经公安消防机构批准后，可以继续使用。

第十六条 县级以上地方各级人民政府公安机关消防机构应当将发生火灾可能性较大以及一旦发生火灾可能造成人身重大伤亡或者财产重大损失的单位，确定为本行政区域内的消防安全重点单位，报本级人民政府备案。

消防安全重点单位除应当履行本法第十四条规定的职责外，还应当履行下列消防安全职责：

(一) 建立防火档案，确立消防安全重点部位，设置防火标志，实行严格管理；

(二) 实行每日防火巡查，并建立巡查记录；

(三) 对职工进行消防安全培训；

(四) 制定灭火和应急疏散预案，定期组织消防演练。

第十七条 生产、储存、运输、销售或者使用、销毁易燃易爆危险物品的单位、个人，必须执行国家有关消防安全的规定。

生产易燃易爆危险物品的单位，对产品应当附有燃点、闪点、爆炸极限等数据的说明书，并且注明防火防爆注意事项。对独立包装的易燃易爆危险物品应当贴附危险品标签。

进入生产、储存易燃易爆危险物品的场所，必须执行国家有关消防安全的规定。禁止携带火种进入生产、储存易燃易爆危险物品的场所。禁止非法携带易燃易爆危险物品进入公共场所或者乘坐公共交通工具。

储存可燃物资仓库的管理，必须执行国家有关消防安全的

规定。

第十八条 禁止在具有火灾、爆炸危险的场所使用明火；因特殊情况需要使用明火作业的，应当按照规定事先办理审批手续。作业人员应当遵守消防安全规定，并采取相应的消防安全措施。

进行电焊、气焊等具有火灾危险的作业的人员和自动消防系统的操作人员，必须持证上岗，并严格遵守消防安全操作规程。

第十九条 消防产品的质量必须符合国家标准或者行业标准。禁止生产、销售或者使用未经产品质量法的规定确定的检验机构检验合格的消防产品。

禁止使用不符合国家标准或者行业标准的配件或者灭火剂维修消防设施和器材。

公安消防机构及其工作人员不得利用职务为用户指定消防产品的销售单位和品牌。

第二十条 电器产品、燃气用具的质量必须符合国家标准或者行业标准。电器产品、燃气用具的安装、使用和线路、管路的设计、敷设，必须符合国家有关消防安全技术规定。

第二十一条 任何单位、个人不得损坏或者擅自挪用、拆除、停用消防设施、器材，不得埋压、圈占消火栓，不得占用防火间距，不得堵塞消防通道。

公用和城建等单位在修建道路以及停电、停水、截断通信线路时有可能影响消防队灭火救援的，必须事先通知当地公安消防机构。

第二十二条 在农业收获季节、森林和草原防火期间、重大节假日期间以及火灾多发季节，地方各级人民政府应当组织开展有针对性的消防宣传教育，采取防火措施，进行消防安全检查。

第二十三条 村民委员会、居民委员会应当开展群众性的消防工作，组织制定防火安全公约，进行消防安全检查。乡镇人民政府、城市街道办事处应当予以指导和监督。

第二十四条 公安消防机构应当对机关、团体、企业、事业单位遵守消防法律、法规的情况依法进行监督检查。对消防安全重点单位应当定期监督检查。

公安消防机构的工作人员在进行监督检查时，应当出示证件。

公安消防机构进行消防审核、验收等监督检查不得收取费用。

第二十五条 公安消防机构发现火灾隐患，应当及时通知有关单位或者个人采取措施，限期消除隐患。

第三章 消防组织

第二十六条 各级人民政府应当根据经济和社会发展的需要，建立多种形式的消防组织，加强消防组织建设，增强扑救火灾的能力。

第二十七条 城市人民政府应当按照国家规定的消防站建设标准建立公安消防队、专职消防队，承担火灾扑救工作。

镇人民政府可以根据当地经济发展和消防工作的需要，建立专职消防队、义务消防队，承担火灾扑救工作。

公安消防队除保证完成本法规定的火灾扑救工作外，还应当参加其他灾害或者事故的抢险救援工作。

第二十八条 下列单位应当建立专职消防队，承担本单位的火灾扑救工作：

- (一) 核电厂、大型发电厂、民用机场、大型港口；
- (二) 生产、储存易燃易爆危险物品的大型企业；
- (三) 储备可燃的重要物资的大型仓库、基地；
- (四) 第一项、第二项、第三项规定以外的火灾危险性较大、距离当地公安消防队较远的其他大型企业；
- (五) 距离当地公安消防队较远的列为全国重点文物保护单位的古建筑群的管理单位。

第二十九条 专职消防队的建立，应当符合国家有关规定，并报省级人民政府公安机关消防机构验收。

第三十条 机关、团体、企业、事业单位以及乡、村可以根据需要，建立由职工或者村民组成的义务消防队。

第三十一条 公安消防机构应当对专职消防队、义务消防队进行业务指导，并有权指挥调动专职消防队参加火灾扑救工作。

第四章 灭 火 救 援

第三十二条 任何人发现火灾时，都应当立即报警。任何单位、个人都应当无偿为报警提供便利，不得阻拦报警。严禁谎报火警。

公共场所发生火灾时，该公共场所的现场工作人员有组织、引导在场群众疏散的义务。

发生火灾的单位必须立即组织力量扑救火灾。邻近单位应当给予支援。

消防队接到火警后，必须立即赶赴火场，救助遇险人员，排除险情，扑灭火灾。

第三十三条 公安消防机构在统一组织和指挥火灾的现场扑救时，火场总指挥员有权根据扑救火灾的需要，决定下列事项：

- (一) 使用各种水源；
- (二) 截断电力、可燃气体和液体的输送，限制用火用电；
- (三) 划定警戒区，实行局部交通管制；
- (四) 利用临近建筑物和有关设施；
- (五) 为防止火灾蔓延，拆除或者破损毗邻火场的建筑物、构筑物；
- (六) 调动供水、供电、医疗救护、交通运输等有关单位协助灭火救助。

扑救特大火灾时，有关地方人民政府应当组织有关人员，调集所需物资支援灭火。

第三十四条 公安消防队参加火灾以外的其他灾害或者事故的抢险救援工作，在有关地方人民政府的统一指挥下实施。

第三十五条 消防车、消防艇前往执行火灾扑救任务或者执行其他灾害、事故的抢险救援任务时，不受行驶速度、行驶路线、行驶方向和指挥信号的限制，其他车辆、船舶以及行人必须让行，不得穿插、超越。交通管理指挥人员应当保证消防车、消防艇迅速通行。

第三十六条 消防车、消防艇以及消防器材、装备和设施，不得用于与消防和抢险救援工作无关的事项。

第三十七条 公安消防队扑救火灾，不得向发生火灾的单位、个人收取任何费用。

对参加扑救外单位火灾的专职消防队、义务消防队所损耗的燃料、灭火剂和器材、装备等，依照规定予以补偿。

第三十八条 对因参加扑救火灾受伤、致残或者死亡的人员，按照国家有关规定给予医疗、抚恤。

第三十九条 火灾扑灭后，公安消防机构有权根据需要封闭火灾现场，负责调查、认定火灾原因，核定火灾损失，查明火灾事故责任。

对于特大火灾事故，国务院或者省级人民政府认为必要时，可以组织调查。

火灾扑灭后，起火单位应当按照公安消防机构的要求保护现场，接受事故调查，如实提供火灾事实的情况。

第五章 法律责任

第四十条 违反本法的规定，有下列行为之一的，责令限期改正；逾期不改正的，责令停止施工、停止使用或者停产停业，可以并处罚款：

(一) 建筑工程的消防设计未经公安消防机构审核或者经审核不合格，擅自施工的；

(二) 依法应当进行消防设计的建筑工程竣工时未经消防验收或者经验收不合格，擅自使用的；

(三) 公众聚集的场所未经消防安全检查或者经检查不合格，擅自使用或者开业的。

单位有前款行为的，依照前款的规定处罚，并对其直接负责的主管人员和其他直接责任人员处警告或者罚款。

第四十一条 违反本法的规定，擅自举办大型集会、焰火晚会、灯会等群众性活动，具有火灾危险的，公安消防机构应当责令当场改正；当场不能改正的，应当责令停止举办，可以并处罚款。

单位有前款行为的，依照前款的规定处罚，并对其直接负责的主管人员和其他直接责任人员处警告或者罚款。

第四十二条 违反本法的规定，擅自降低消防技术标准施工、使用防火性能不符合国家标准或者行业标准的建筑构件和建筑材料或者不合格的装修、装饰材料施工的，责令限期改正；逾期不改正的，责令停止施工，可以并处罚款。

单位有前款行为的，依照前款的规定处罚，并对其直接负责的主管人员和其他直接责任人员处警告或者罚款。

第四十三条 机关、团体、企业、事业单位违反本法的规定，未履行消防安全职责的，责令限期改正；逾期不改正的，对其直接负责的主管人员和其他直接责任人员依法给予行政处分或者处警告。

营业性场所有下列行为之一的，责令限期改正；逾期不改正的，责令停产停业，可以并处罚款，并对其直接负责的主管人员和其他直接责任人员处罚款：

(一) 对火灾隐患不及时消除的；

(二) 不按照国家有关规定，配置消防设施和器材的；

(三) 不能保障疏散通道、安全出口畅通的。

在设有车间或者仓库的建筑物内设置员工集体宿舍的，依照

第二款的规定处罚。

第四十四条 违反本法的规定，生产、销售未经依照产品质量法的规定确定的检验机构检验合格的消防产品的，责令停止违法行为，没收产品和违法所得，依照产品质量法的规定从重处罚。

维修、检测消防设施、器材的单位，违反消防安全技术规定，进行维修、检测的，责令限期改正，可以并处罚款，并对其直接负责的主管人员和其他直接责任人员处警告或者罚款。

第四十五条 电器产品、燃气用具的安装或者线路、管路的敷设不符合消防安全技术规定的，责令限期改正；逾期不改正的，责令停止使用。

第四十六条 违反本法的规定，生产、储存、运输、销售或者使用、销毁易燃易爆危险物品的，责令停止违法行为，可以处警告、罚款或者 15 日以下拘留。

单位有前款行为的，责令停止违法行为，可以处警告或者罚款，并对其直接负责的主管人员和其他直接责任人员依照前款的规定处罚。

第四十七条 违反本法的规定，有下列行为之一的，处警告、罚款或者 10 日以下拘留：

(一) 违反消防安全规定进入生产、储存易燃易爆危险物品场所的；

(二) 违法使用明火作业或者在具有火灾、爆炸危险的场所违反禁令，吸烟、使用明火的；

(三) 阻拦报火警或者谎报火警的；

(四) 故意阻碍消防车、消防艇赶赴火灾现场或者扰乱火灾现场秩序的；

(五) 拒不执行火场指挥员指挥，影响灭火救灾的；

(六) 过失引起火灾，尚未造成严重损失的。

第四十八条 违反本法的规定，有下列行为之一的，处警告

或者罚款；

(一) 指使或者强令他人违反消防安全规定，冒险作业，尚未造成严重后果的；

(二) 埋压、圈占消火栓或者占用防火间距、堵塞消防通道的，或者损坏和擅自挪用、拆除、停用消防设施、器材的；

(三) 有重大火灾隐患，经公安消防机构通知逾期不改正的。单位有前款行为的，依照前款的规定处罚，并对其直接负责的主管人员和其他直接责任人员处警告或者罚款。

有第一款第二项所列行为的，还应当责令其限期恢复原状或者赔偿损失；对逾期不恢复原状的，应当强制拆除或者清除，所需费用由违法行为人承担。

第四十九条 公共场所发生火灾时，该公共场所的现场工作人员不履行组织、引导在场群众疏散的义务，造成人身伤亡，尚不构成犯罪的，处 15 日以下拘留。

第五十条 火灾扑灭后，为隐瞒、掩饰起火原因、推卸责任，故意破坏现场或者伪造现场，尚不构成犯罪的，处警告、罚款或者 15 日以下拘留。

单位有前款行为的，处警告或者罚款，并对其直接负责的主管人员和其他直接责任人员依照前款的规定处罚。

第五十一条 对违反本法规定行为的处罚，由公安消防机构裁决。对给予拘留的处罚，由公安机关依照治安管理处罚条例的规定裁决。

责令停产停业，对经济和社会生活影响较大的，由公安消防机构报请当地人民政府依法决定，由公安消防机构执行。

第五十二条 公安消防机构的工作人员在消防工作中滥用职权、玩忽职守、徇私舞弊，有下列行为之一，给国家和人民利益造成损失，尚不够成犯罪的，依法给予行政处分：

(一) 对不符合国家建筑工程消防技术标准的消防设计、建筑工程通过审核、验收的；

(二) 对应当依法审核、验收的消防设计、建筑工程、故意拖延，不予审核、验收的；

(三) 发现火灾隐患不及时通知有关单位或者个人改正的；

(四) 利用职务为用户指定消防产品的销售单位、品牌或者指定建筑消防设施施工单位的；

(五) 其他滥用职权、玩忽职守、徇私舞弊的行为。

第五十三条 有违反本法行为，构成犯罪的，依法追究刑事责任。

第六章 附 则

第五十四条 本法自 1998 年 9 月 1 日起施行。1984 年 5 月 11 日第六届全国人民代表大会常务委员会第五次会议批准、1984 年 5 月 13 日国务院公布的《中华人民共和国消防条例》同时废止。

三、防火防爆与化学危险品 安全管理法规

消防管理类

1 纺织行业消防安全管理规定（试行）

（1989年4月28日纺织工业部、公安部〔89〕纺生字第21号）

第一章 总 则

第一条 为了加强纺织行业的消防工作，保障纺织工业的发展，根据《中华人民共和国消防条例》及其实施细则和有关法律、法规制定本规定。

第二条 纺织行业的消防工作，必须贯彻“预防为主，防消结合”的方针，坚持安全第一，实行“谁主管，谁负责”的原则，在消防业务上受当地公安消防机构的监督与指导。

第三条 纺织行业应当对职工进行经常性的防火、防爆宣传教育，普及消防知识，增强法制观念，自觉遵守各项消防规章制度。

第四条 本规定适用于纺织行业各企业事业单位。

第二章 组织管理

第五条 各省、自治区、直辖市纺织工业（轻工业）厅、局和纺织（丝绸）公司，计划单列市和二级纺织工业局、纺织（丝绸）公司实行防火责任制；各企业单位的厂部、车间（科、室、工场）、班组实行逐级防火责任制。

第六条 各企业事业单位的法人代表是本单位消防负责人，对消防工作全面负责；分管其他工作的负责人及各业务部门要对所管工作范围内的消防安全负责。

第七条 各企业应当将消防工作纳入生产、经营和承包管理之中，实行同计划、同布置、同检查、同总结、同评比。

第八条 各企业事业单位应当建立和健全职工岗位防火责任制，明确各岗位的防火责任区和消防职责，使职工懂得本岗位有什么火灾危险，懂得预防措施，懂得灭火方法；会报警，会使消防器材，会处理事故苗头。

第九条 各企业事业单位建立义务消防组织。义务消防队员比例不低于职工总数的 10%，仓库等防火重点部位的职工都应参加义务消防队。义务消防队要定期开展消防训练，凡因训练或救火而误工的，本单位应当照发工资、奖金或照计工分。

第十条 按照《企业事业单位专职消防队组织条例》的规定，凡符合建队要求的单位都要建立专职消防队。对专职消防队要严格管理，不断提高业务素质和灭火战斗能力。

第十一条 专职消防队员的数量按照下列要求配备：

（一）配有一辆中型消防车的专职消防队，不少于 18 人；

（二）配有一辆轻便消防车的专职消防队，不少于 12 人；

（三）配有消防车但未建立专职消防队的单位，应建立专职消防班（组），不少于 5 人。

第十二条 专职消防队员的工资、奖金、津贴和其他福利待遇与生产第一线职工同等对待。

第十三条 各企业事业单位根据规模大小、火灾危险性程度，配备专职或兼职消防干部。

(一) 生产易燃易爆化学危险物品的企业，应当配备 1 名专职消防干部；其中职工在 1 000 人以上的，应当配备 2 名专职消防干部；

(二) 一般企业，职工在 500 人以下的应当配备兼职消防干部；职工超过 500 人不足 5 000 人的，应当配备 1 名专职消防干部；职工在 5 000 人以上的应当配备 2 名专职消防干部；

(三) 各省、自治区、直辖市纺织工业（轻工业）厅、局和纺织（丝绸）公司，计划单列市和二级纺织工业局、纺织（丝绸）公司，应当根据消防安全任务确定专职或兼职干部管理本行业消防工作。

第十四条 专职消防队的队长或指导员享受干部待遇。专职消防干部可以参照公安消防部队的规定评定技术职称。

第十五条 专职消防干部和专职消防队的职责是：

(一) 制定消防工作计划、灭火作战方案和各项防火安全制度，建立防火档案；

(二) 开展消防宣传，进行灭火训练，负责训练义务消防队；

(三) 建立防火责任制，定期深入责任区进行防火检查，督促采取有效措施，消除火险隐患；

(四) 提出更新、添置消防设备、器材的计划，并负责消防设施和器材的维修保养；

(五) 做好灭火准备，一旦发生火警，迅速采取灭火措施，并及时向当地公安消防部门报告；凡接到公安消防部门外出灭火调令时，应当迅速出动，听从指挥；

(六) 保护火灾现场，协助公安消防部门调查起火原因，提出改进措施和处理意见；

(七) 定期向本单位消防负责人和主管领导以及公安消防监督部门汇报消防工作，积极参加本系统、本地区消防联防活动。

第三章 明火管理

第十六条 生产上使用电焊、气焊（割）的单位，必须建立严格的防火防爆安全操作规程和制度。

第十七条 各企业须根据生产特性、危险程度和建筑布局划分禁火区域。在禁火区域内动用明火时，必须事先向主管消防职能部门办理动火审批手续，由专人监护。

第十八条 采用明火或高温进行烘燥、烤炒、熬炼或使用淬火、退火、保温设备等单位，都要建立严格的防火安全管理制度，并须有专人负责管理。

第十九条 使用明火取暖须由使用部门申请，经主管消防职能部门批准后，方可发放炉具，并建立炉火使用制度，加强管理。

第二十条 严禁在车间、仓库、变电室、汽车库、木工房、化验室等重点部位使用明火和电热设备取暖。

第二十一条 纺织企业生产区、库区、易燃易爆物品作业场所，应有明显标志，严禁吸烟和携带火种。

第二十二条 各企业事业单位与承建本单位各种工程项目的施工队签订的合同中要有防火防爆的协议，此项工作由基建部门负责，主管消防的职能部门督促执行。

第四章 电气防火管理

第二十三条 各企业事业单位应严格按照有关电力设计规范、规程和纺织工业部《关于纺织企业电气安全管理规定》等要求，合理安装电气设备，并做到安全操作，经常检查，及时维修，保证用电安全。

第二十四条 敷设电气线路、安装和维修设备，必须由考试合格的电工承担。

第二十五条 凡是能够产生静电引起爆炸或火灾的设备、容

器，必须设置消除静电的装置。

第二十六条 凡电加热设备必须有专人负责使用和看管，离开时必须切断电源。

第二十七条 库房内电线必须敷设在金属或硬质难燃塑料套管内，电气线路和灯头应当设在库房通道上方，与堆垛保持安全距离。每座库房的电源开关箱应当单独设在库房外，并有防雨防潮的保护措施。

第二十八条 凡遇雷击容易引起火灾、爆炸的场所，要设置避雷装置，定期检测，保持完好。

第二十九条 爆炸危险场所的电气装置，应当执行《中华人民共和国爆炸危险场所电气安全规程》的规定。

第五章 建筑与储运管理

第三十条 新建、扩建和改建工程的设计和施工，必须执行国家《建筑设计防火规范》的规定，做到主体工程与消防安全设施同时设计、同时施工、同时投产。

第三十一条 新建、扩建和改建工程的防火设计，应当征求本单位消防管理职能部门和上级主管部门的意见，并送当地公安消防监督机构审核批准。

第三十二条 工程竣工后，建设单位要组织安全、消防等有关部门进行验收，对不符合消防设计要求的不准接收使用。

第三十三条 严禁在消防通道处堆放物品，保持建筑物内消防通道的畅通。

第三十四条 凡采用有火灾危险的新技术、新工艺、新材料时，要有防火、防爆的安全措施，否则不得投产使用。

第三十五条 在车间内检修机器时，应当采用清洗剂清洗零件。使用汽油、煤油等清洗零部件，要从严限制，并在采取消防安全措施后，方可进行操作。

第三十六条 人防地下工程和其他地下工程平时不得用于生

产、存放易燃易爆和化学危险物品。

第三十七条 化学危险物品应当根据其性质分类分库存放，严禁超存、混存、露天堆放。

第三十八条 装卸化学危险物品必须轻拿轻放，严禁震动、撞击、重压、摩擦和倒置。对散落、渗漏在车辆上的化学危险物品必须清除干净。

第三十九条 运输原料成品的车、船必须用篷布严密遮盖，随车人员不准在车上吸烟。

第四十条 各单位对仓库保管员和从事操作、管理化学危险物品的有关人员应当定期进行消防安全培训。

第六章 消防器材管理

第四十一条 各单位应当根据灭火的需要，配备适当种类和足够数量的消防设备和器材，并不得挪作他用。

第四十二条 消防设备器材和工具应放置在醒目、取用方便的地点。放置在室外的要采取防雨、防晒、防锈蚀、防霉烂、防结块和防冻措施。

第四十三条 消防设备、器材的周围不准堆放杂物和挂放其他物品，严禁埋压圈占消防栓和消防池。对消防设备、器材要建立定期维修保养制度，保证完好有效。

第四十四条 室内外和仓库堆场的消防给水设施，应当按照《建筑设计防火规范》的规定设置。

第四十五条 消防水池内应当保持规定的水量，消防与生产合用的水池，要有确保消防用水的技术措施。

第四十六条 凡维修消防管道或者停止供水时，必须事先通知本单位消防队或本地区内的公安消防队，做好应急措施。

第七章 消防检查

第四十七条 各企业事业单位必须建立和健全逐级消防安全

检查制度，及时发现和消除隐患。

第四十八条 各级防火责任人要定期上岗检查；班组实行班前检查；车间实行周检查；全厂实行月检查；重大节日组织全面检查。

第四十九条 各级消防负责人和消防职能部门对查出的火险隐患要详细登记，逐条研究，有条件的立即整改。对一时难以解决的要及时上报，同时采取有效防范措施限期整改。

第五十条 各企业事业单位应当建立有负责人参加的值班制度，严格履行岗位职责和交接班制度，发现异常情况，及时处理。

第八章 奖 惩

第五十一条 各企业事业单位要根据国务院批转的《重点单位消防工作十项标准》要求，结合承包经营责任制和经济责任制，建立严格的考核、奖罚制度。

第五十二条 对在消防工作中做出显著成绩的单位和个人，由本单位或上级部门给予表彰和奖励。

第五十三条 违反本规定经消防监督机构通知采取改正措施而拒绝执行，情节严重的或者造成火警、火灾事故，情节较轻的，由公安机关依照《治安管理处罚条例》予以处罚，或者由主管机关给予行政处罚；造成严重后果的，依法追究刑事责任。

第九章 附 则

第五十四条 纺织原料、成品仓库的消防安全要求仍按《纺织工业部关于纺织原料成品仓库防火安全管理的暂行规定》执行。

第五十五条 凡将本单位的车间、仓库等设施出租的企业事业单位，应当由出租和承租双方签订消防协议书，作为出租合同附件，并报上级主管部门备案，否则后果自负。

第五十六条 本规定自发布之日起施行。

2

造纸行业原料场消防安全管理规定

(1990年8月24日轻工业部、公安部〔90〕轻生字第65号)

第一章 总 则

第一条 为了加强造纸行业原料场的消防安全管理，根据《中华人民共和国消防条例》及其实施细则制定本规定。

第二条 造纸行业原料场消防安全必须贯彻“预防为主，防消结合”的方针，实行“谁主管，谁负责”的原则，做到管理规范化、标准化、科学化。

第三条 本规定适用于造纸行业露天存放的原木、稻草、麦秸、芦苇、竹子、红麻、黄麻、亚麻、秫秸、甘蔗渣和龙须草等原料场。

第四条 原料场新建、改建、扩建必须符合消防法规、规章。

第五条 轻工业其他行业同类原料场的消防安全管理，可参照本规定执行。

第二章 原料场选址与布局

第六条 原料场应设置在企业、居民居住地全年风向最小频率的上风侧，并设有充足的消防水源和畅通的消防车道。

第七条 原料场应远离生产区、生活区。一般要求：储量在两万吨以上的大型原料场，与生产区、生活区的距离在100米以上；两万吨以下的中小型原料场，与生产区、生活区的距离应在50米以上。

第八条 原料场与场外铁路中心线的防火间距不应小于30

米，与场内铁路中心线的防火间距不应小于 20 米；距场外道路边不应小于 15 米，距场内主要道路边不应小于 10 米。

第九条 原料场地应当平坦、不积水，垛基需比自然地面高出 30 厘米（水中储料场除外）。

第十条 原料场应当设置警卫岗楼，其位置要便于观察警卫区域。岗楼内要安装消防专用电话或报警设备。

第三章 储存管理

第十一条 原料场四周应当设置围墙或铁刺网。墙（网）高度不低于两米，与堆垛之间的距离不小于 5 米。

第十二条 严格把好进场原料的安全关。在原料入场前，应当设专人对原料进行严格检查，确认无火种隐患后，方可进入原料区。

第十三条 对易自燃的原料要严格控制水分。码垛时，稻草、麦秸、芦苇含水量不应超过 20%，甘蔗渣含水量不应超过 50%，并作好记录。

第十四条 原料堆垛的长边应当与当地常年主导风向平行。

第十五条 稻草、麦秸、芦苇等易燃材料堆场每个总储量不得超过 2 万吨，堆场与堆场之间的防火间距应当不小于 40 米，垛顶披檐到结顶应当有流水坡度。堆垛储量、规格及间距应当符合表 1 规定。

表 1 堆垛储量、规格及间距

品种	垛储量 (吨)	垛距 (米)	垛头距 (米)	每组 垛数	组距 (米)	每区 组数	区距 (米)	堆垛 (长×宽×高) (米)
稻草、麦秸	500	4	8	6	15	6	40	30×10×13
芦苇、芒杆、竹子	1 000	15	20	4	20	4	40	50×15×13
甘蔗渣	5 000	6	6	2	15	4	40	

第十六条 旧棉花、碎布、废纸、麻等堆场每个总储量不得

超过 5 千吨，其垛距、垛头距、组距和区距可参照表 1 稻草、麦秸类执行，但垛高不得超过 6 米，垛顶要覆盖严实。

第十七条 稻草、麦秸、甘蔗渣等易发生自燃的原料，堆垛时需留有通风口或散热洞、散热沟，并要设有防止通风口、散热洞塌陷的措施。发现堆垛出现凹陷变形或有异味时，应当立即拆垛检查，并清除霉烂变质的原料。

第十八条 原料码垛后，要定时测温。当温度上升到摄氏 40 至 50 度时，要采取预防措施，并做好测温记录；当温度达到摄氏 60 至 70 度时，必须拆垛散热，并做好灭火准备。

第十九条 原木原料堆场每个总储量不得超过 25 000 立方米，堆场与堆场之间的防火间距应当不小于 30 米。堆垛应当按储运流水线进行布置，按树种分垛储存，堆垛高度不超过 10 米，垛长不超过 50 米，垛间留有 1.5 ~ 2 米宽的人行检查通道，每 2 ~ 4 垛为一组，组间留有 10 米宽的防火间距。

第二十条 对原料场地的杂草、木屑、树皮、锯末、枝桠等要及时清理，保持地面清洁。

第二十一条 每个堆垛要建立档案，写明堆垛日期、数量、垛号、水分、品种和经办人，并在垛头挂牌明示。

第四章 火源管理

第二十二条 原料场出入口和适当地点必须设立醒目的防火安全标志牌和禁止吸烟的警示牌。门卫对人场人员和车辆要严格检查、登记并收缴火种。

第二十三条 警卫岗楼内应当采用无明火方式取暖，若必须采用明火方式取暖的，一定要采取以下防火安全措施：

- (一) 用火点距原料堆垛最近处应不小于 50 米；
- (二) 专人管理火源、炉灰用水浸灭后放到指定地点；
- (三) 烟囱要安装防飞火装置；
- (四) 用火点要配备灭火器材。

第二十四条 原料场内严禁吸烟，严禁使用火炉，严禁焚烧物品。

第二十五条 原料场内禁止明火作业。因生产必须使用明火时，应当经单位安全技术、消防部门批准，并采取以下防火安全措施：

(一) 清除作业点周围的可燃物，备好灭火器材，现场设专人监护；

(二) 作业结束时，由专人清理现场，确认安全后，方可离去。

第二十六条 风力达四级（含四级）以上时，原料场内严禁明火作业。

第二十七条 在原料场内进行吊装、运输、上垛等作业时，现场必须设专人监护。机器设备必须经常维修保养。

第二十八条 凡使用电锯、上垛机、运输机、吊装机等机械设备时，必须将其转动部位上的可燃杂物清除干净。

第二十九条 汽车、拖拉机等机动车进入原料场时，易产生火花部位要加装防护装置，排气管必须戴性能良好的防火帽。严禁机动车在原料场内加油。

第三十条 蒸汽机车驶入原料场时，应当关闭灰箱和送风器，不准清炉出灰。道轨及其两侧 1 米内的可燃杂物应当清除干净。

第三十一条 原料运输船上所设生产用火炉必须安装防飞火装置。当船只停靠原料场码头时，不得生火。

第三十二条 常年在原料场内装卸作业的车辆要经常清理防火帽内的积炭，确保性能安全可靠。

第三十三条 场内装卸作业结束后，一切车辆不准在原料场内停留或保养、维修。发生故障的车辆应当拖出场外修理。

第三十四条 原料场周围 100 米内严禁燃放烟花爆竹。

第五章 电气管理

第三十五条 原料场的消防用电设备应当按二级负荷供电。

消防用电设备应当采用单独的供电回路，并在发生火灾切断生产、生活用电时仍能保证消防用电。

第三十六条 原料场内应当采用直埋式电缆配电。埋设深度应当不小于0.7米，其周围架空线路与堆垛的水平距离应当不小于杆高的1.5倍，堆垛上空严禁拉设临时线路。

第三十七条 原料场内机电设备的配电导线，应当采用绝缘性能良好、坚韧的电缆线。原料场内严禁拉设临时线路。因生产必须使用时，应当经安全技术、消防部门审批，并采取相应的安全措施，用后立即拆除。

第三十八条 原料场内宜选用防尘灯、探照灯等带有护罩的安全灯具，并对镇流器采取隔热、散热防火措施。严禁使用移动式照明灯具。

第三十九条 照明灯杆与堆垛最近水平距离应当不小于灯杆高的1.5倍。灯杆宜采用水泥杆，其埋设深度参照表2。

表2 电杆埋设深度参考值

水泥杆杆长(米)	7	8	9	10	11	12	15
埋设深度(米)	1.1	1.6~1.7	1.7~1.8	1.8~1.9	1.9~2.0	2.0~2.1	2.5

第四十条 原料场内的电源开关、插座等，必须安装在封闭式配电箱内。配电箱应当采用非燃材料制作。使用移动式用电设备时，其电源应当从固定分路配电箱内引出。

第四十一条 电动机应当设置短路、过载，失压保护装置。各种电器设备的金属外壳和金属隔离装置，必须接地或接零保护。门式起重机、装卸桥的轨道至少应当有两处接地。

第四十二条 在原料场内作业结束后，应当拉闸断电（不含消防供电）。原料场使用的电器设备，必须由持有安全操作证的电工负责安装、检查和维护。

第六章 避雷设施

第四十三条 原料场应当设置避雷装置，使整个堆垛全部置于保护范围内。

第四十四条 避雷装置的冲击接地电阻应当不大于 10 欧姆。避雷装置与堆垛、电路设备、地下电缆等要保持 3 米以上距离。

第四十五条 避雷装置的支架上不准架设电线。

第四十六条 避雷装置要经常检查、维修，定期测试并做出记录。每年在雷雨季节前，必须检测完毕。

第七章 消防设施管理

第四十七条 原料场应当按照有关规定设置消防设施，配备消防器材，并放置在标志明显、便于取用的地点，由专人保管和维修。寒区原料场的消防水池、消火栓、灭火器，在寒冷季节应当采取防冻措施。

第四十八条 原料场消防用水可以由消防管网、天然水源、消防水池、水塔等供给。有条件的，宜设置高压式或临时高压给水系统。

第四十九条 消防给水管道、消火栓、消防水池的布置应当符合《建筑设计防火规范》的有关规定。

第五十条 利用天然水源供给消防用水时，应当确保枯水期最低水位消防用水的可靠性。一般吸水点不少于 2 处，储量大的原料场，吸水点不少于 4 处，并至少能同时停靠两辆消防车。

第五十一条 原料场的消防用水量不应小于表 3 规定。

表 3 消火栓用水量

名称	总储量	消防用水量 (升/秒)
棉、麻、毛、化纤 (吨)	10 ~ 500	20
	501 ~ 1 000	35
	1 001 ~ 5 000	50

续表

名称	总储量	消防用水量 (升/秒)
稻草、麦秸、芦苇等易燃材料 (吨)	50 ~ 500	20
	501 ~ 5 000	35
	5 001 ~ 10 000	50
	10 001 ~ 20 000	60
木材等可燃材料 (立方米)	20 ~ 1 000	20
	1 001 ~ 5 000	30
	5 001 ~ 10 000	45
	10 001 ~ 25 000	55

第五十二条 原料场区消防车通道的宽度应当不小于6米。通道上空遇有管架、栈桥等障碍物时，其净高应当不小于4米。

第五十三条 每个稻草、麦秸、芦苇；芒杆、竹子堆场的总储量超过5 000吨，旧棉花、碎布、废纸、麻堆场的总储量超过1 000吨，木材堆场超过5 000立方米时，需设置环形消防车道或四周设置宽度不小于6米且能供消防车通行的平坦空地。

第五十四条 易燃材料堆场每个占地面积超过25 000平方米或者可燃材料堆场每个占地面积超过40 000平方米时，需增设与环形消防车道相通的中间纵横消防车道，其间距不超过150米。

第五十五条 环形消防车道应当至少有两处与其他车道连通。尽头式消防车道应当设加回车道或面积不小于15米×15米的回车场。

第五十六条 消防车道应当避免与铁路平面交叉，如必须平交时，要设备用车道，两车道之间的间距不小于一列火车的长度。

第五十七条 消防车道下的管道和暗沟，必须能承受通行消防车的压力。

第八章 组织管理

第五十八条 企业法人代表是原料场防火安全工作的负责

人，全面负责原料场的消防安全管理工作。

第五十九条 原料场要配备足够的警卫力量，严格值班检查和巡逻制度。配备专职防火员，协助本单位主管领导做好防火安全工作。

第六十条 原料场要建立义务消防队。大型原料场要按照《企业事业单位专职消防组织条例》的规定，建立专职消防队，经常开展消防业务训练，提高自防自救能力。

第六十一条 原料场应当建立健全各项消防安全制度和制定防火安全检查表。

一、防火安全制度：

1. 防火安全岗位责任制；
2. 值班、巡逻、查岗制度；
3. 动火、临时用电审批制度；
4. 草类原料堆垛测温、记录及监测制度；
5. 防火安全教育制度；
6. 防火安全检查制度；
7. 火灾事故报告制度；
8. 火险隐患整改制度；
9. 防火安全奖惩制度。

二、防火安全检查表：

1. 防自燃安全检查表；
2. 电气防火安全检查表；
3. 设备安全检查表；
4. 车辆安全检查表；
5. 避雷装置安全检查表；
6. 消防设施检查表；
7. 环境防火安全检查表。

第六十二条 原料场应当进行火灾危险性评价和火灾事故预测。对存在的各种火灾危险性要制定预防措施。

第六十三条 火灾危险性评价和火灾事故预测，可以采用火灾指数评价法或者仪器监测。

第六十四条 对新上岗的工人（包括固定、临时、季节性工人以及其他人员）必须进行防火安全教育，经考核合格的方准上岗作业。

第六十五条 对在原料场工作的电工、焊工和机动车辆驾驶员等人员，必须进行专门的消防知识培训，经考试合格后，持证上岗作业。

第六十六条 各级防火负责人应当经常对原料场进行检查，消除火险隐患，逐级落实岗位防火责任制。日常检查由厂防火人员和原料场的防火检查员负责。

第九章 奖励与惩罚

第六十七条 对认真执行本规定，在原料场消防工作中作出显著成绩的单位和个人，由本单位或上级主管部门给予表彰、奖励。

第六十八条 凡违反本规定的单位和个人，根据情节轻重，对主管负责人和直接责任人员由本单位或上级主管部门给予行政处分；构成违反治安管理行为的，由公安机关依照《治安管理处罚条例》给予处罚，造成火灾构成犯罪的，依法追究刑事责任。

第十章 附 则

第六十九条 本规定由轻工业部负责解释。

第七十条 本规定自发布之日起执行。

（1991年4月14日化学工业部〔91〕化劳字第247号）

第七章 防火与防爆

第一节 生产装置

第84条 根据生产、使用化学物品的火灾和防爆危险性等级分类要求，其厂房布置、建筑结构、电气设备的选用、安装及有关的安全设施，必须符合《建筑设计防火规范》（GB J16—）、《中华人民共和国爆炸危险场所电气安全规程》（试行）（1987年12月16日七部一委规程），以及《炼油、化工企业设计防火规定》（YHS01—）等规范、规程的有关要求。

第85条 在工艺装置上有可能引起火灾、爆炸的部位，应充分设置超温、超压等检测仪表、报警（声、光）和安全连锁装置等设施。

第86条 在有可燃气体（蒸汽）可能泄漏扩散处，应设置可燃气体浓度检测、报警器，其报警信号值应定在该气体爆炸下限的20%以下，如与安全连锁配合，其连锁动作应是在该气体爆炸下限的50%以下。

第87条 所有自动控制系统，应同时并行设置手动控制系统。

第88条 所有与易燃、易爆装置连通的惰性气体、助燃气体的输送管道，均应设置防止易燃、易爆物质窜入的设施，但不宜单独采用单向阀。

第89条 因反应物料爆聚、分解造成超温、超压，可能引

起火灾、爆炸危险的设备，应设置自动和手动紧急泄压排放处理槽等设施。

第 90 条 应在可燃气体（蒸汽）的放空管出口处设置阻火器，在便于操作的地方设置截止阀，以便在放空管出口处着火时，切断气源灭火。放空管最低处应装设灭火管接头。

第 91 条 输送易燃物料时，应根据管径和介质的电阻率，控制适当的流速，尽可能避免产生静电。设备、管道等防静电措施，应按《化工企业静电接地设计技术规定》（CD90A3-1）的有关规定执行。

第 92 条 有突然超压或瞬间分解爆炸的生产设备或贮存设备，应装有爆破板（防爆膜），导爆筒出口应朝安全方向，并根据需要采取防止二次爆炸、火灾的措施。

第 93 条 各生产装置、建筑物、构筑物、罐区等工业下水出口处，除按规定做水封井外，尚应在上述区域与水封井间设置切断阀，防止大量易燃、易爆物料突发性进入下水系统。

第 94 条 用于易燃、易爆气体的安全阀及放空管，必须将其导出管置于室外，并高于建筑物 2 米以上。

第二节 动火、用火

第 95 条 应根据火灾危险程度及生产、维修、建设等工作的需要，经使用单位提出申请，厂安全、防火部门登记审批，划定“固定动火区”。固定动火区以外一律为禁火区。

第 96 条 设立固定动火区的条件和要求：

1. 固定动火区应设置在易燃、易爆区域主导风向的上风向。
2. 距易燃、易爆厂房、罐区、设备、阴井、排水沟、水封井等，不应小于 30 米。
3. 室内固定动火区应以实体防火墙与其他部分隔开，门窗向外开，道路要畅通。
4. 生产正常放空或发生事故时，可燃气体不会扩散到固定

动火区内：

5. 固定动火区内不准放易燃、易爆、可燃物和其他杂物，应配备一定数量的消防器材。

6. 固定动火区要设立明显标志，落实专人管理。

第 97 条 在禁火区内，除生产工艺用火外，其他可产生火焰、火花和表面炽热的长期作业（如：化验室用的电炉、电热器、酒精炉、茶炉等），均须办“用火证”，用火证的有效期限最多不许超过 1 年。生产区内禁止用电炉、煤气炉取暖、热饭等。

第 98 条 用火证上应明确负责人、有效期、用火区域及安全防火措施。用火证一律由安全（防火）部门审批，用火时要将用火证悬挂在用火点附近备查。

第 99 条 在禁火区内使用电、气焊（割）、喷灯及在易燃、易爆区域使用电钻、砂轮等，可产生火焰、火花及炽热表面的临时性作业，均为动火作业，必须申请办理动火证。

第 100 条 动火作业分三级管理：

1. 特殊动火，指在处于运行状态的易燃、易爆生产装置和罐区等重要部位的具有特殊危险的动火作业。

2. 一级动火，易燃、易爆区域（即：甲、乙类火灾危险区域）的动火作业。

3. 二级动火，指一级动火及特殊动火以外的动火作业。

4. 凡全厂、一个车间或单独厂房内全部停车，装置经清洗、置换、分析合格，并采取隔离措施后的动火作业，可根据其火灾危险性大小，全部或局部降为二级动火管理。

5. 遇节、假日或生产不正常情况下的动火，应升级管理。

6. 各类动火作业区域应由各厂明文规定，并在厂区平面图上标明。

第 101 条 特殊动火和一级动火必须经分析合格后方可进行，其动火证的有效期为 1 天（24 小时）；二级动火也应该分析，二级动火证的有效期为 6 天（144 小时）。

第 102 条 动火证上应清楚标明动火等级、动火有效期、申请办证单位、动火详细位置、工作内容（含动火手段）、安全防护措施、动火分析的取样时间、取样点、分析结果、每次开始动火时间以及各项责任人和各级审批人的签名及意见。

第 103 条 各项责任人的职责：

1. 动火项目负责人对执行动火作业负全责，必须在动火前详细了解作业内容和动火部位及其周围情况。参与动火安全措施的制定，并向作业人员交待任务和防火安全注意事项。

2. 动火人在接到动火证后，要详细核对其各项内容是否落实和审批手续是否完备。若发现不具备动火条件时，有权拒绝动火，并向单位防火部门报告。动火人要随身携带动火证，严禁无证作业及审批手续不完备作业。每次动火前 30 分钟（含动火停歇超过 30 分钟的再次动火）均应主动向现场当班化工班组长呈验动火证。

3. 动火监护人员负责动火现场的安全防火检查和监护工作，应指定责任心强、有经验、熟悉现场、掌握灭火手段的人担当，监护人需在动火证上签字认可。

监护人在作业中不准离开现场，当发现异常情况时应立即通知停止作业，及时联系有关人员采取措施。作业完成后，要会同动火项目负责人、动火人检查，消除残火，确认无遗留火种，方可离开现场。

4. 化工班、组长（值班长、工段长）负责生产与动火作业的衔接工作，动火作业中，生产系统如有紧急或异常情况时，应立即通知停止动火作业。

5. 动火分析人对分析结果负责，根据动火证的要求及现场情况，亲自取样分析，在动火证上如实填写取样时间和分析结果并签字认可。

6. 各级审查批准人必须对动火作业的审批负全责，必须亲自到现场详细了解动火部位及周围情况，审查并确定动火等级，

审查并完善防火安全措施，审查动火证审批程序是否完全，在确认符合安全条件后，方可签字批准动火。

第 104 条 动火分级终审权规定如下：

一级动火，是动火单位所属车间主任复查后，报厂安全（防火）部门终审批准。

二级动火由动火部位所属基层单位主管主任终审批准。

特殊动火由厂安全（防火）部门复查后，报主管厂长或总工程师终审批准。

第 105 条 动火分析应符合下列规定：

1. 取样要有代表性，特殊动火的分析样品要保留到动火作业结束。

2. 取样与动火的间隔不得超过 30 分钟，如超过此间隔期或动火作业中间停止作业时间超过 30 分钟，均必须重新取样分析。

3. 使用测爆仪（或其他类似手段）进行分析时，该仪器必须经被测对象的标准样标定合格。

第 106 条 动火分析应执行以下标准：

1. 若使用测爆仪时，被测对象的气体或蒸汽的浓度应小于或等于爆炸下限的 20%（体积比，下同）。

2. 若使用其他分析手段时，当被测气体或蒸汽的爆炸下限浓度大于等于 10% 时，其浓度应小于 1%；当爆炸下限浓度大于等于 4% 时，其浓度应小于 0.5%；当爆炸下限浓度小于 4% 时，其浓度应小于 0.2%。

第 107 条 动火尚应执行下列有关规定：

1. 凡可能与易燃、可燃物相通的设备、管道等部位的动火，均应加堵盲板与系统彻底隔离、切断，必要时应拆掉一段联接管道。

2. 有易燃、可燃物的设备、管线、容器等，必须经清除沉积物，清洗、置换分析合格后，方可动火。如进入设备内动火，同时要办“设备内作业许可证”。

3. 在用树脂、塑料等可燃物质制造的容器、设备内动火，要做好防火隔绝措施，防止炽热焊渣引起的火灾。

4. 动火部位应备有适用的消防器材或灭火措施。

5. 5级以上大风停止室外动火作业。

第三节 消防组织与设施

第 108 条 贯彻“预防为主，防消结合”的消防方针，采取先进的防火、防爆和救灾技术，实行目标管理。

第 109 条 企业必须设立有主要领导和各职能部门领导参加的防火安全委员会；车间相应设立防火安全领导小组及在其领导下的义务消防组织。

第 110 条 消防组织应根据企业的特点、生产检修情况和季节变化，拟定消防工作计划，实行消防目标管理，进行经常性的消防宣传教育、培训，结合事故预想进行演练。

第 111 条 对所有易燃、易爆物品和可能产生火灾、爆炸危险的生产、储运、销售、使用过程及其相关的设备，进行严格管理。

第 112 条 企业应根据生产规模、火灾危险性及其邻近相关单位可提供的消防协作条件等因素，按国家、部颁规范、规定的有关要求确定其生产、储存、运输物品相适应的消防设施、消防器材。

第 113 条 企业内部设置的固定式消防设施要设专人管理，并制定操作规程和管理制度，定期进行试运行。

第 114 条 消防器材要设置在明显、取用方便又较安全的地方，要经常检查，做到“三定”（定点、定型号和用量、定专人维护管理），不准挪作它用。

第 115 条 发生火灾时，现场人员应立即灭火，并向消防队和厂总调度报警并说明着火物质，同时派人到路口接应消防车，指明引车路线和消防水源，义务消防队员要积极配合进行灭火，

并维持好现场秩序。

第四节 其他消防安全规定

第 116 条 执行化工部“关于在化工企业中禁止吸烟的决定”（〔87〕化生字第 892 号）。

第 117 条 禁止机动车辆进入易燃、易爆生产区和易燃、易爆化学品库。凡必须进入上述区域的机动车辆，应配装阻火器或采取其他安全措施。

第 118 条 严禁使用汽油等易燃液体擦洗机动车辆、设备、地坪和衣服等。

第 119 条 应随时将使用过的油棉纱、油纸等易自燃的擦洗材料，放入有盖的铁制专用容器内，并存放在安全地点，定期清除。

第 120 条 厂区内不准随意存放非生产用液化石油气瓶，办公室和更衣箱（室）内不准存放酒精等易燃、可燃液体。

第 121 条 严禁在防火间距、消防通道内搭设建筑、构筑物或堆放各类物资。

第 122 条 高压线下严禁堆放可燃物。易燃、易爆厂房、仓库和装置，与高压线的间距要大于高压线塔杆高的 1.5 倍。

第 123 条 研制易燃、易爆的新材料、新产品和有火灾、爆炸危险的新设备、新工艺的单位，必须对研制的每一项目提出预防火灾、爆炸的具体措施。

第 124 条 采用有火灾、爆炸危险的新设备、新工艺和可燃、易燃新材料的单位，必须按照研制部门提供的预防火灾爆炸的具体方法，采取消防安全措施，经上级主管部门批准后，方可交付生产。

第 125 条 易燃、易爆场所禁止使用撞击易产生火花的工具。

第 126 条 易燃、易爆场所禁止穿着能产生静电火花的化纤

织物工作服和带铁钉的鞋。

第 127 条 扑救有毒、有害物质的火灾时，应站在上风向，必要时佩戴防护用具。

第 128 条 对生产或使用氯气、煤气、乙炔气、氧气、氢气的企业，还应分别遵照《氯气安全规程》(GB 11984—)、《工业企业煤气安全规程》(GB 6222—)、《城市煤气设计规范》(TJ 28—)、《乙炔站设计规范》(TJ31—)、《溶解乙炔气瓶安全监察规程(试行)》([81]劳总锅字 10 号)、《溶解乙炔生产安全管理规定(试行)》([89]化工字第 0073 号)、《氧气站设计规范》(TJ30—)、《氢气使用安全技术规程》(GB 4962—)等有关规定执行。

第 129 条 汽车库应遵守《汽车库设计防火规范》(GBJ 67—)等有关规定。

第 130 条 各种物资仓库的管理，除应遵守有关物资仓库管理的规定外，还必须遵守本制度第八、九章中的有关规定。

第 131 条 其他有关防火、防爆规定按本制度有关章节及其他有关制度的要求执行。

第八章 危险物品

第一节 通 则

第 132 条 凡生产、使用、经营、运输化学危险物品的企业，必须严格执行《化学危险物品安全管理条例》及其实施细则等法规、制度和标准，并建立化学危险物品管理制度。对不属于化学危险物品管理范围，但具有一定危险性的物品，或其他危险物品均应遵守国家有关规定加强管理。

第 133 条 危险物品的运输必须严格执行《危险货物运输规则》(铁路运输适用本)、(铁运 [1987] 802 号文公布)和《汽车危险货物运输规则》(JT3130—)中的有关规定。

第 134 条 使用和运输放射性物品，尚须执行《放射卫生防护基本标准》（GB 4792—）中的有关规定。

第 135 条 危险物品的包装容器必须牢固、严密，并按照国家颁发的《危险货物包装标志》（GB 190—）的规定印贴专用标志和物品名称。易燃、易爆的化学危险物品，要将其理化、毒理性质数据（闪点、熔点、自燃点、爆炸极限等），以及防火、防爆、灭火、安全运输等注意事项写在说明书上，否则不准出厂。

第 136 条 应指派责任心强，经培训考核，并熟知危险物品性质和安全防护知识的人员管理危险物品。

第二节 生产和使用

第 137 条 车间应根据生产需要，规定危险物品的存放时间、地点和最高允许存放量。原料和成品的成分应经化验确认。生产备料性质相抵触的物料不得放在同一区域，必须分隔清楚。

第 138 条 凡使用爆炸物品，必须随用随领，所领取的数量不得超过当班用量，剩余的要及时退回。加工后的起爆炸药，必须单独存放，严禁个人自带、私存炸药和雷管，不得将炸药和雷管用于非生产活动。

第 139 条 生产和使用剧毒物品场所及其操作人员，必须加强安全技术措施和个人防护措施。

1. 安全技术措施

(1) 改革工艺技术，并采用安全的生产条件，防止和减少毒物溢（逸）散。

(2) 以密闭、隔离、通风操作代替敞开式操作。

(3) 加强设备管理，杜绝跑、冒、滴、漏。

2. 个人防护措施

(1) 配备专用的劳动防护用品和器具，专人保管，定期检修，保持完好。

(2) 严禁直接接触剧毒物品，不准在生产、使用场所饮食。

(3) 正确穿戴劳动防护用品，工作结束后必须更换工作服、清洗后方可离开作业场所

(4) 剧毒物品场所，应备有一定数量的应急解毒药品。

3. 对中毒人员的抢救，应按本制度第十三章第二节中的有关规定执行。

第 140 条 压缩气体和液化气体（如：液氯、液氧、乙炔、液化石油气、氧气、二氧化碳、氮气等）使用时，气瓶内应留有余压，且不低于 0.05 兆帕（MPa），以防止其他物质窜入。

第 141 条 盛装腐蚀性物品的容器应认真选择，具有氧化性酸类物品不能与易燃液体、易燃固体、自燃物品和遇湿燃烧物品混装，酸类物品严禁与氰化物相遇。

第 142 条 易燃物品的加热禁止使用明火，在高温反应或蒸馏等操作过程中，如必须采用烟道气、有机热载体、电热等加热时，应采取严密隔绝措施。

第 143 条 生产、使用危险物品和企业，应根据生产过程中的火灾危险和毒害程度，采取必要的排气、通风、泄压、防爆、阻止回火、导除静电、紧急防料和自动报警等措施。

第 144 条 输送有毒有害物料，应采取防止泄漏的措施。

第 145 条 输送固体氧化剂、易燃固体等，应防止摩擦、撞击。

第 146 条 容易发生跑气、跑料的大型易燃、易爆、剧毒物品的装置，应设有能迅速停止进料，防止跑气、跑料的安全设施，并应具有捕集中和、解毒和打捞流失危险物品的方法，避免事态扩大。

第 147 条 凡用于生产水煤气等有毒有害气体的蒸汽（水）管道，必须与生活用汽（水）管道分开，用途不同的工作气体（液体）管道不应联通。

第 148 条 生产、使用过程中所产生的废水、废气、废渣和粉尘的排放，必须符合国家有关排放标准，凡能相互引起化学反

应发生新危害的废物，不要混在一起排放。

第三节 装卸运输

第 149 条 托运危险物品必须出示有关证明，向指定的铁路、交通、航运等部门办理手续。托运物品必须与托运单上所列的品名相符，托运未列入国家品名表内的危险物品，应附交上级主管部门审查同意的技术鉴定书。

第 150 条 危险物品的装卸运输人员，应按装运危险物品的性质，佩戴相应的防护用品，装卸时必须轻装轻卸，严禁摔拖、重压和摩擦，不得损毁包装容器，并注意标志，堆放稳妥。

第 151 条 危险物品装卸前，应对车（船）搬运工具进行必要的通风和清扫，不得留有残渣，对装有剧毒物品的车（船），卸后必须洗刷干净。

第 152 条 装运爆炸、剧毒、放射性、易燃液体、可燃气体等物品，必须使用符合安全要求的运输工具。

1. 禁止用电瓶车、翻斗车、铲车、自行车等运输爆炸物品。运输强氧化剂、爆炸品及用铁桶包装的一级易燃液体时，没有采取可靠的安全措施，不得用铁底板车及汽车挂车。

2. 禁止用叉车、铲车、翻斗车搬运易燃、易爆液化气体等危险物品。

3. 温度较高地区装运液化气体和易燃液体等危险物品，要有防晒设施。

4. 放射性物品应用专用运输搬运车和抬架搬运，装卸机械应按规定负荷降低 25%。

5. 遇水燃烧物品及有毒物品，禁止用小型机帆船、小木船和水泥船承运。

第 153 条 运输爆炸、剧毒和放射性物品，应指派专人押运，押运人员不得少于 2 人。

第 154 条 运输危险物品的车辆，必须保持安全车速，保持

车距，严禁超车，超速和强行会车。运输危险物品的行车路线，必须事先经当地公安交通管理部门批准，按指定的路线和时间运输，不可在繁华街道行驶和停留。

第 155 条 运输易燃、易爆物品的机动车，其排气管应装阻火器，并悬挂“危险品”标志。

第 156 条 蒸汽机车在调车作业中，对装载易燃、易爆物品的车辆，必须挂不少于 2 节的隔离车，并严禁溜放。

第 157 条 运输散装固体危险物品，应根据性质，采取防火、防爆、防水、防粉尘飞扬和遮阳等措施。

第四节 报废处理

第 158 条 剧毒物品用后的包装箱、纸袋、瓶、桶等必须严加管理，物资部门要统一回收，登记造册，专人负责管理。

1. 铁制包装容器不经彻底洗刷干净，不得改作它用。
2. 包装容器必须在安全、保卫部门指派的专人监护下销毁。

第 159 条 化学危险物品和放射性物质等废弃物的报废处理，必须预先提出申请，制定周密的安全保障措施，并经当地有关部门批准后方可处理。

第 160 条 凡拆除的容器、设备和管道内带有危险物品，必须先清洗干净，验收合格后方可报废。

第 161 条 生产过程中产生的化学危险物品废渣等，必须加强管理，不得随同一般垃圾运出。

公安部、国家教委、劳动部、广播影视部 关于广泛宣传《消防安全 20 条》的通知

(1995 年 10 月 20 日公通字 [1995] 74 号)

各省、自治区、直辖市公安厅(局)、教委、教育厅(局)、劳动(劳动人事)厅(局)、广播电视厅(局):

在当前火灾形势严峻的情况下,深入贯彻落实国务院批转的《消防改革与发展纲要》,加强消防宣传教育,增强全民的消防意识,让人民群众学会和掌握一些最基本的防火、灭火和在火灾中逃生的知识,减少重、特大火灾,避免人员大量伤亡,保持社会治安稳定和经济建设顺利进行,是一项重要的任务。

总结我国多次发生重大火灾的惨痛教训,借鉴世界一些经济发达国家消防宣传的成功做法,依据我国的国情,公安部制定了《消防安全 20 条》。《消防安全 20 条》是从国家的消防法规、消防技术规范和消防常识中提炼、概括的,具有内容简练、通俗易懂、便于操作、实用性强的特点,是当前广大人民群众应当掌握的最基本的消防知识。广泛深入宣传《消防安全 20 条》,不仅对提高国民的消防意识、减少火灾和伤亡有实际的作用,而且也是建设社会主义精神文明的一个组成部分。

接到本通知后,各地公安、新闻、宣传、文化、教育、劳动等部门要在当地政府的统一领导下,密切配合,向社会广泛宣传《消防安全 20 条》,力争达到家喻户晓,妇孺皆知。公安部根据《消防安全 20 条》编印了宣传挂图,各地要广泛宣传和张贴,同时还可根据《消防安全 20 条》内容利用文字、摄影、美术、文艺、音像、教材等多种形式,特别是要充分利用好各种新闻媒介进行宣传。在宣传活动中,提倡社会公益性免费宣传。通过宣

传，提高全社会的消防安全意识，使广大人民群众包括中小學生都能自防自救，以减少火灾的发生，减少火灾给人民生命、财产造成的损失，为保障改革开放、现代化建设和人民群众安居乐业作出贡献。

附件：

消防安全 20 条

1. 父母师长要教育儿童养成不玩火的好习惯。任何单位不得组织未成年人扑救火灾。

2. 切莫乱扔烟头和火种。

3. 室内装修装饰不宜采用易燃可燃材料。

4. 消防栓关系公共安全，切勿损坏、圈占或埋压。

5. 爱护消防器材，掌握常用消防器材的使用方法。

6. 切勿携带易燃易爆物品进入公共场所、乘坐公共交通工具。

7. 进入公共场所要注意观察消防标志，记住疏散方向。

8. 在任何情况下都要保持疏散通道畅通。

9. 任何人发现危及公共消防安全的行为，都可向公安消防部门或值勤公安人员举报。

10. 生活用火要特别小心，火源附近不要放置可燃、易燃物品。

11. 发现煤气泄漏，速关阀门，打开门窗，切勿触动电器开关和使用明火。

12. 电器线路破旧老化要及时修理更换。

13. 电路保险丝（片）熔断，切勿用铜线铁线代替。

14. 不能超负荷用电。

15. 发现火灾速打报警电话 119，消防队救火不收费。

16. 了解火场情况的人，应及时将火场内被困人员及易燃易爆物品情况告诉消防人员。

17. 火灾袭来时要迅速疏散逃生，不要贪恋财物。

18. 必须穿过浓烟逃生时，应尽量用浸湿的衣物披裹身体，捂住口鼻，贴近地面。

19. 身上着火，可就地打滚，或用厚重衣物覆盖压灭火苗。

20. 大火封门无法逃生时，可用浸湿的被褥、衣物等堵塞门缝，泼水降温，呼救待援。

5

消防监督部门廉政建设规定

(公安部消防局公消〔1995〕第355号)

一、各级消防监督部门和消防监督人员，必须严格遵守党和国家的各项政策和法律，秉公执法，廉洁自律。

二、各级消防监督部门不得干预消防工程的招标、投标，不准向建设、设计单位指定或者变相指定施工企业，不准指定使用某种消防产品或者指定到某销售单位购买消防产品。

三、不准向消防工程设计、施工单位和消防产品生产、经营企业收取各种名目的咨询费、管理费，不准向这些企业强行摊派费用或者无偿占用企业的钱物。

四、对已经省级以上主管部门审核，取得资质等级证书的消防工程施工企业，均可按照证书允许的营业范围承接消防工程。这些施工企业在外地承接工程时，当地消防监督部门除可以登记备案和对工程质量进行抽查外，不再审批、发证、收费。

五、对消防产品的监督，应当严格按照国家有关规定执行。已经取得国家产品质量认证、生产许可证或者经过国家级检测中心检验合格的消防产品，均可进入市场。各地消防监督部门除可

以登记备案和按规定在市场上抽样检查、依法查处假冒伪劣产品外，不再审批、发证、收费。不合规定的产品，一律不得许可上市。

六、各种证件的工本费应当按照财政、物价部门核定的标准收取。

七、消防监督人员的亲属或者与其有利害关系的人员办理各种消防审批手续，本人应当回避。

八、消防监督人员在办理各种证件、审批手续以及在进行防火检查、工程验收、产品鉴定、调查处理火灾中，不得接受当事人和个人的宴请和馈赠。不准让被监督单位为自己报销各种费用。

九、各级消防监督部门应当与消防技术信息咨询、消防设施维修保养以及其他中介组织在职能、财务、人事方面脱钩，以保证执法监督的公正性。

十、消防监督部门不得经营消防工程公司和销售消防产品，不准接受各类经济实体的挂靠。

十一、建筑工程审核验收、消防工程施工企业审核发证、消防产品审核监督等工作岗位，应当建立和完善分级复审、复核的责任制度，关键岗位要逐步推行二人以上工作制和柜台式办公，逐步推行岗位轮换制度。

十二、消防干警不得从事第二职业，不准在任何企业中投资入股或者兼任职务。

十三、消防部队的生产经营，必须严格遵守中央军委和公安部党委的有关规定，自觉接受纪检、监察、审计部门和工商、税务部门的监督。

十四、各级公安消防监督部门都要公开办事制度，公告廉政措施，公布举报电话，自觉接受社会监督。

十五、对违反各项廉政建设规定者，要严肃查处。

1995年12月12日

(公安部、劳动部、国家统计局公通字〔1996〕82号)

第一条 为了加强火灾统计管理工作，保障火灾统计资料的准确性和及时性，充分发挥火灾统计在消防工作中的作用，根据《中华人民共和国统计法》和有关消防法规，制定本规定。

第二条 国家机关、社会团体、企业事业组织和个体工商户等火灾统计调查对象，必须依照《统计法》以及其他有关法规，如实提供火灾统计资料，不得虚报、瞒报、拒报、迟报，不得伪造、篡改。

第三条 火灾统计的基本任务是对火灾进行统计调查、统计分析，提供统计资料，实行统计监督。

第四条 凡在时间或空间上失去控制的燃烧所造成的灾害，都为火灾。

第五条 所有火灾不论损害大小，都列入火灾统计范围。以下情况也列入火灾统计范围：

- (一) 易燃易爆化学物品燃烧爆炸引起的火灾；
- (二) 破坏性试验中引起非实验体的燃烧；
- (三) 机电设备因内部故障导致外部明火燃烧或者由此引起其他物件的燃烧；
- (四) 车辆、船舶、飞机以及其他交通工具的燃烧（飞机因飞行事故而导致本身燃烧的除外），或者由此引起其他物件的燃烧。

第六条 按照一次火灾事故所造成的人员伤亡、受灾户数和直接财产损失，火灾等级划分为三类：

- (一) 具有下列情形之一的火灾，为特大火灾：死亡十人以

上（含本数，下同）；重伤二十人以上；死亡、重伤二十人以上；受灾五十户以上；直接财产损失一百万元以上。

（二）具有下列情形之一的火灾，为重大火灾：死亡三人以上；重伤十人以上；死亡、重伤十人以上；受灾三十户以上；直接财产损失三十万元以上。

（三）不具有前列两项情形的火灾，为一般火灾。

第七条 凡在火灾和火灾扑救过程中因烧、摔、砸、炸、窒息、中毒、触电、高温、辐射等原因所致的人员伤亡列入火灾伤亡统计范围。其中死亡以火灾发生后七天内死亡为限，伤残统计标准按劳动部的有关规定认定。

第八条 火灾损失分直接财产损失和间接财产损失两项统计。

火灾直接财产损失是指被烧毁、烧损、烟熏和火灾中破拆、水渍以及因火灾引起的污染等所造成的损失。

火灾间接财产损失是指因火灾而停工、停产、停业所造成的损失，以及现场施救、善后处理费用（包括清理火场、人身伤亡之后所支出医疗、丧葬、抚恤、补助救济、歇工工资等费用）。

火灾直接财产损失和火灾间接财产损失的计算方法按公安部有关规定执行。

第九条 火灾统计管理，按照“谁监督、谁统计”的原则，实行统一领导，分级、分部门管理。

（一）全国火灾统计工作，由公安部统一归口管理，负责掌握火灾情况，汇总和公布火灾统计资料，实施火灾统计监督。

（二）省（自治区、直辖市）、市（地、盟）、县（区、旗）、乡镇的火灾统计工作，分别由各级公安部门负责，行使相应的管理监督职能。

（三）火灾统计表式、内容、计算方法和统计编码，由公安部负责制定并报国家统计局备案。

（四）接受地方公安部门监督的单位发生火灾，由所在地公

安部门负责统计

(五) 跨区域的油田、管道、交通工具等发生火灾，由起火地公安部门负责统计。

(六) 由铁道、交通、民航公安部门实施消防监督的单位，其火灾统计分别由铁道、交通、民航公安部门负责。

(七) 军队、矿井地下部分、森林发生的火灾，分别由其主管部门负责统计。

(八) 一起火灾如涉及到几个独立的统计调查单位，其火灾统计由主管起火单位监督工作的公安部门负责。

第十条 发生火灾后，受灾单位及其主管部门必须如实提供统计资料，报当地公安部门审核。

各省、自治区、直辖市公安厅、局，铁道、交通、民航公安局须在每月十二日以前将上月火灾数据报公安部消防局。全年的火灾数据（含补报）在次年的一月十二日以前上报。

军队、矿井地下部分的主管部门，于当年七月和次年一月，向公安部消防局报半年和全年的火灾数据。

第十一条 发生特大火灾，省、自治区、直辖市公安厅、局消防局和铁道、交通、民航公安局须在二十四小时内向公安部消防局报告火灾基本情况，并及时续报、补报，火灾发生后一个月内上报特大火灾专题报告。

军队、矿井地下部分发生特大火灾，其主管部门应当及时将有关情况报公安部消防局。

国家重点文物保护单位、国家重点建设项目发生火灾，直接财产损失虽不足一百万元，但政治、经济影响较大的，也按本条规定执行。

发生重大火灾，市（地）公安消防部门要及时上报省、自治区、直辖市公安消防部门。

第十二条 企业和个体经济组织发生火灾伤亡事故的，要按照《国务院关于特别重大事故调查程序暂行规定》、国务院《企

业职工伤亡事故报告和处理规定》及劳动部、国家统计局《企业职工伤亡事故统计报表制度》等规定执行，将伤亡事故情况在上报公安消防部门的同时，上报劳动部门。

第十三条 各级公安消防监督机构应当根据火灾统计工作的实际需要配备专职或兼职统计人员，建立健全火灾统计管理制度，加强统计计算和数据传输技术的现代化建设，保障统计资料的准确性和及时性。

第十四条 火灾统计资料应当建立档案。

第十五条 火灾统计资料由公安、统计部门负责向有关部门通报或公布。全国和各地的火灾统计资料在尚未公布前，任何单位和个人不得擅自向外界提供和公布。

第十六条 负责火灾统计监督的公安消防部门，应当依法履行下列火灾统计监督、管理职责：

(一) 监督有关单位和个人如实提供火灾统计资料；

(二) 调查、收集和核实有关火灾统计资料，检查各种原始记录和台账，监督改正不实的火灾统计资料；

(三) 如实向上级公安消防部门报告火灾统计调查和分析的资料；

(四) 检查、监督火灾统计法规和火灾统计工作制度的执行情况，提出改进工作的意见和建议；

(五) 控告和检举火灾统计工作的弄虚作假行为。

第十七条 火灾发生后隐瞒不报，故意拖延报告期限，故意伪造、篡改统计账目，干扰阻碍火灾统计调查，或者无正当理由拒绝提供有关情况 and 资料的，公安、统计部门依照《统计法》的有关规定追究法律责任。

第十八条 本规定自一九九七年一月一日起施行。

第十九条 本规定由公安部负责解释和修改。过去有关规定与本规定有抵触的，按本规定执行。

(1997年1月27日公安部公通字〔1997〕7号)

第一条 为提高公安消防监督人员素质，履行消防监督职责，为经济建设和社会发展服务，根据《中华人民共和国消防条例》及实施细则，制定本规定。

第二条 本规定适用于在公安消防监督员岗位工作的人员。

第三条 公安消防监督员分为建筑工程消防审核、防火监督检查、火灾原因调查等岗位。从事公安消防监督员各岗位工作必须具备相应的岗位资格。

第四条 公安消防监督员岗位资格必须经考试取得，并具有全日制理工科大专毕业以上学历，从事消防工作一年以上，或具有消防专业中专毕业以上学历，从事消防工作二年以上，或具有非消防专业中专和大专毕业以上学历，从事消防工作四年以上。

第五条 公安消防监督员岗位资格有效期为五年，期满后应重新参加考试，考试合格者继续取得公安消防监督员资格。

第六条 消防监督人员调整到新的消防监督岗位时，应取得相应的岗位资格；调离消防监督岗位时间超过五年，又重新从事消防监督工作时，必须重新参加考试，方能取得公安消防监督员岗位资格。

第七条 消防监督人员可以通过考试，同时取得几个岗位的公安消防监督员岗位资格。

第八条 公安消防监督员岗位资格考试实行全国统一组织、统一考试大纲、统一试卷、统一考试、统一评卷。

考试内容包括消防基础理论、消防法律、法规、规章、技术规范等。

具体考试办法由公安部消防局规定。

第九条 取得公安消防监督员岗位资格的，发给《公安消防监督员岗位资格证书》。证书由公安部消防局统一管理。

第十条 对每个公安消防监督员每年培训的时间累计不得少于一个月。

第十一条 有下列情形之一的，取消公安消防监督员岗位资格：

(一) 工作中造成重大失误的；

(二) 不胜任消防监督工作，不能按要求完成公安消防监督任务的；

(三) 利用消防监督岗位谋取私利的。

被撤销岗位资格的，五年内不得重新申请公安消防监督员岗位资格。

第十二条 对在公安消防监督员岗位资格确定过程中玩忽职守、徇私舞弊，对工作造成损失的人员，视情节轻重分别给予党纪、政纪处分；构成犯罪的，依法追究刑事责任。

第十三条 本规定自颁布之日起施行。

中国石化集团公司职业安全 卫生管理制度（节选）

（中国石化〔1999〕安字467号 1999年9月20日）

第五篇 消防管理

一、消防安全管理规定

第一章 总 则

第一条 为了预防火灾和减少火灾危害，保障石油化工生产建设和人民生命财产安全，依据《中华人民共和国消防法》（以下简称《消防法》），制定本规定。本规定适用于石化集团公司所有企、事业单位。

第二条 消防工作贯彻“预防为主，防消结合”的方针，坚持“谁主管、谁负责”的原则，实行防火安全责任制。

第三条 消防工作由各直属企、事业单位负责，按《消防法》规定，加强消防组织建设，强化专职消防队伍，增强扑救火灾能力。

第四条 任何单位、个人都有维护消防安全、保护消防设施、预防火灾、报告火警的义务。任何单位、职工都有参加有组织的灭火工作的义务。

第五条 各单位应当经常进行消防宣传教育，提高全员消防意识。

第六条 对在消防工作中有突出贡献或者成绩显著的单位 and

个人，应当予以奖励。

第二章 火灾预防

第七条 直属企、事业单位应当将包括消防安全布局、消防站、消防供水、消防通信、消防通道、消防装备等内容的消防规划纳入本单位总体规划，落实消防经费，做到专款专用。消防设施、消防装备不足或者不适应实际需要的，应当增建、改建、配置或者进行技术改造。

第八条 生产、储存和装卸易燃易爆危险物品的装置、罐区、栈台、码头、仓库和泵房，以及易燃易爆气体和液体的充装站、供应站、调压站等应当设置在合理的位置。不符合规定的，有关单位应当采取措施，限期解决。

第九条 按照国家工程建设消防技术标准需要进行消防设计的建筑和装饰工程，设计单位应当按照国家工程建设消防技术标准进行设计，建设单位的消防部门应参加审查，并按规定将建筑工程的消防设计图纸及有关资料报送公安消防机构审核。未经审核或审核不合格的，建设单位不得施工。

第十条 直属企、事业单位应当履行下列消防安全职责：

1. 制定消防安全制度、消防安全操作规程；
2. 确定本单位和所属各部门、岗位的消防安全责任人，并在各级安全生产责任制中明确防火安全责任；
3. 针对本单位的特点对职工进行消防宣传教育；
4. 组织防火检查，及时消除火灾隐患；
5. 按照国家有关规定配置消防设施和器材、设置消防安全标志，并定期组织检验、维修，确保消防设施和器材完好、有效；
6. 保障疏散通道、安全出口的畅通，并设置符合国家规定的消防安全疏散标志；
7. 企、事业单位领导要定期分析本单位消防安全情况，研

究解决实际问题。

直属企、事业的下属各单位，包括后勤、服务单位、“三产”分离企业应当依照前款有关规定，履行消防安全职责，做好消防安全工作。

第十一条 直属企、事业单位应当结合集团公司有关关键部位及要害单位安全管理的规定，将发生火灾可能性较大以及一旦发生火灾可能造成人员重大伤亡或者财产重大损失的部位，确定为本单位的消防安全重点部位。

有消防安全重点部位的单位除应当履行前款规定的职责外，还应当履行下列消防安全职责：

1. 建立防火档案，设置防火标志，确定火灾危险源（点），实行严格管理；
2. 结合岗位职责，实行防火巡检，做好巡检记录；
3. 定期对职工进行消防安全培训；
4. 制定灭火和应急疏散预案，定期组织消防演练。

第十二条 生产、储存、运输、销售或者使用易燃易爆危险物品的单位和个人，必须执行国家有关消防安全的规定和集团公司防火防爆十大禁令。

生产易燃易爆危险物品的单位，对产品应当附有燃点、闪点、爆炸极限等数据的说明书，并且注明防火防爆注意事项。对独立包装的易燃易爆危险物品，应当贴附危险品标签。

进入生产、储存易燃易爆危险物品的场所，必须执行国家有关消防安全的规定。禁止携带火种进入生产、储存易燃易爆危险物品的场所，易燃易爆危险物品罐区要实行封闭式管理。

储存可燃物资的仓库管理，必须执行国家有关消防安全的规定。

第十三条 禁止在具有火灾、爆炸危险的场所使用明火；因特殊情况需要明火作业的，必须严格按照《中国石油化工集团公司安全用火管理制度》的有关规定，事先办理审批手续。作业人

员应当遵守安全规定，并采取相应的消防安全措施。

进行电焊、气焊等具有火灾危险的作业人员和自动消防系统的操作人员，必须持证上岗，并严格遵守消防安全操作规程。

第十四条 严格执行《中国石化集团公司消防设施管理规定》，禁止使用未经合法检验机构检验合格的消防产品。

第十五条 任何单位、个人不得损坏或者擅自使用、拆除、停用消防设施、器材，不得埋压、圈占消火栓，不得占用防火间距，不得堵塞消防通道。

修建道路以及停水，停电、截断通信线路有可能影响消防灭火救援时，必须事先通知本单位消防队，经办理有关审批手续后方可进行。

第十六条 消防安全检查发现火灾隐患，应当及时通知有关单位或个人采取措施，限期整改。

第三章 消防组织

第十七条 生产、储存易燃易爆危险品的单位，应当按照国家有关规定成立专职消防队，实行专业化管理，配备相应的专业技术人员。专职消防队在企业主管安全领导的直接领导下履行下列职责：

1. 认真贯彻《消防法》，做好防火、灭火等消防工作；
2. 掌握企业主要生产过程的火灾特点，经常深入基层监督检查火源、火险及灭火设施的管理，督促落实火灾隐患的整改，确保消防设施完备、消防道路通畅；
3. 组织建立、健全企业义务消防队并对其进行业务技术指导训练，负责全体职工防火、灭火知识的教育；
4. 负责防火防爆区内固定动火点的管理，参加火灾爆炸事故的调查、处理工作；
5. 参加新建、改建、扩建及技措工程有关防火措施、消防设计的“三同时”审查和验收；

6. 负责编制企业专用消防器材的配置和采购计划，负责消防器材的维护保养和修理；

7. 负责健全企业防火档案，对关键部位和要害单位制定出切实可行的消防灭火“三案”，每年至少演练两次；

8. 消防车辆随时处于完好状态。接到火灾报警后，5分钟内到达火场；

9. 设有气防站的消防队，应负责本单位的气防工作；

10. 对消防隐患提出治理方案和计划。

第十八条 直属企、事业单位消防和安全部门要明确分工，密切协作，共同做好消防安全工作。

第十九条 对专职消防队伍的管理，应参照《企业事业单位专职消防队组织条例》《公安消防部队执勤条令》（试行）和《公安消防部队执勤业务训练大纲》（试行）的要求，建立学习、训练、执勤、工作、生活的正规秩序。

第二十条 直属企、事业单位应当建立由职工组成的义务消防队。义务消防队的主要职责是：

1. 学习宣传消防法规，定期参加消防训练，参加实地消防演习；

2. 协助本单位落实消防安全制度，进行经常性的防火检查；

3. 熟悉本岗位的火灾危险性，明确危险点和控制点，维护本单位消防设施和消防器材，熟练掌握灭火器材的使用方法；

4. 扑救初起火灾，协助专职消防队扑救火灾。

第四章 宣传与培训教育

第二十一条 认真开展经常性的消防宣传活动。各直属企、事业单位要把消防安全纳入宣传计划，新闻、电视等宣传部门，有进行消防安全宣传教育的义务，宣传消防法规，普及消防知识，剖析消防案例，结合消防日、重大节日以及季节特点，加大宣传力度，提高职工消防意识。

第二十二条 直属企、事业单位要结合自身实际，拟定职工消防培训教育规划和计划，消防、安全、教育、劳资、人事等部门应当将消防知识纳入培训教育内容。

第二十三条 消防设备操作人员必须经过消防专项培训，学习掌握相应的操作技能，经考试合格上岗。

第二十四条 对新入厂及转岗的职工和进入生产区的各类人员，在进行安全教育时，必须有相适应的消防安全知识内容。

第五章 基础设施与装备

第二十五条 企、事业单位的消防基础设施建设，必须与企、事业单位建设相配套，做到统一规划，同步发展。上报企、事业单位建设规划，必须同时上报消防规划。

第二十六条 石油化工企、事业单位消防基础设施建设和装备、器材，应满足国家有关消防法规、标准规范以及科技进步的要求。要积极采用和推广成熟的消防新技术、新产品。加强对现有消防设施的管理，确保各种消防设备、设施、装置完整好用。

第二十七条 直属企、事业单位应从实际出发，按规定配置必要的破拆、照明、举高等特种消防车和重型消防车；通讯、灭火、防护、训练器材和检测仪器等，要满足战备和防灭火的需要。

第二十八条 要确保消防资金的投入。教育、科研、技术改造、新产品开发、设备更新和基本建设等专项费用中，都应将消防方面的费用列入计划。

第六章 灭火救援

第二十九条 直属企、事业单位任何人发现火灾时，都应当立即报警。任何人不得阻拦报警。严禁谎报火警。

发生火灾的单位必须立即组织力量控制和扑救火灾。

专职消防队接到报警后，必须立即赶赴现场，救助遇险人员，排除险情，扑灭火灾。

第三十条 企业在组织和指挥火灾现场扑救时，消防总指挥员有权根据扑灭火灾的需要，决定下列事项：

1. 使用各种水源；
2. 截断电源、可燃气体和液体的输送，限制用火用电；
3. 划定警戒区，实行局部交通管制；
4. 为防止火灾蔓延，拆除或破损毗邻火场的建筑物、构筑物；
5. 调动企、事业单位内供水、供电、医疗救护、交通运输等有关单位协助灭火救助；
6. 向公安消防部门和集团公司消防联防单位请求增援。

第三十一条 对因参加扑救火灾负伤、致残或者死亡的人员，按照国家有关规定给予医疗、抚恤。

第三十二条 起火单位应当保护现场，接受事故调查，如实提供火灾事实的情况。

第三十三条 专职消防队参加扑救外单位火灾后，应依照规定要求对方补偿损耗的燃料、灭火剂和器材、装备等。

第三十四条 消防车、消防艇以及消防器材、装备和设施，不得用于与消防和抢险救援工作无关的事项。

第七章 法律责任和处罚

第三十五条 对火灾事故责任者的处理，凡《消防法》中已经作出规定的，按《消防法》中的规定进行；违反《消防法》构成犯罪的，依法追究刑事责任。

第三十六条 直属企、事业单位应根据《消防法》第五章法律责任规定制定内部相应的行政处分和经济处罚规定。

第三十七条 有下列行为之一的，应追究当事人的责任：

1. 在具有火灾、爆炸危险的场所违章使用明火作业，或者违反集团公司防火防爆十大禁令，在上述场所携带火种、吸烟、使用明火的；

2. 未经批准进入生产、储存易燃易爆危险物品场所的；
3. 穿易产生静电的服装和带铁钉的鞋进入油气区，或者在油气区用黑色金属或易产生火花的工具敲打、撞击和作业的；
4. 违章指挥、违章作业、违反劳动纪律或者违反安全生产责任制，造成火灾，尚未造成严重后果的；
5. 指使或者强令他人违反消防安全规定，冒险作业，尚未造成严重后果的；
6. 埋压、圈占消防栓或者占用防火间距、堵塞消防通道的，或者损坏和擅自挪用、拆除、停用消防设施、器材的；
7. 不执行火场指挥员指挥或故意阻碍消防车（艇）通行，影响火灾扑救的；
8. 有重大火灾隐患，经通知逾期不改正的；
9. 阻拦报火警或者谎报火警的；
10. 过失引起火灾，尚未造成严重损失的。

第三十八条 有下列情况之一的，应追究企、事业单位领导或有关主管部门领导的责任。

1. 本单位发布的指令、命令、决定、规章制度违反了《消防法》的；
2. 无视消防监督管理部门的警告，未及时消除火灾隐患的；
3. 消防安全工作无人负责，管理混乱的；
4. 不按规定对职工进行消防安全培训教育，因缺乏消防安全知识发生火灾事故的；
5. 设备带病运行，不按规定检修，造成火灾，尚未造成严重后果的；
6. 作业环境不安全，消防设施不齐全，又不采取措施，造成火灾或影响火灾扑救的；
7. 规章制度不健全，无安全操作规程作业，造成火灾或影响火灾扑救，尚未造成严重后果的；
8. 不按设计施工或擅自降低防火等级，造成火灾，尚未造

成严重后果的；

9. 未经完工验收擅自投产、使用，造成火灾，尚未造成严重后果的；

10. 发生火灾事故后仍未采取有效防范措施，致使同类事故重复发生的。

第八章 附 则

第三十九条 各直属企、事业单位依据《消防法》和本规定，制定具体的实施细则。

二、大型公共场所消防安全管理规定

第一条 为了加强大型公共活动场所的消防安全管理，预防和减少火灾事故，保障国家和人民生命财产的安全，依据《中华人民共和国消防法》《中国石油化工集团公司消防安全管理规定》等法律、法规、规定，特制定本规定。

第二条 本规定适用于中国石油化工集团公司所属企事业单位以职工、家属、师生为使用对象的礼堂、会场、影剧院、文化馆、体育馆、展览馆等人员密集的大型公共活动场所。

第三条 各直属企事业单位及其所属单位对下属大型公共活动场所的消防安全负领导与管理责任。

第四条 大型公共活动场所应严格遵守国家有关消防安全的法律、法规和集团公司规定，自觉接受其隶属单位的消防安全管理和公安机关的消防安全监督。

第五条 大型公共活动场所的法定代表人或主要负责人（指不具备法人资格的大型公共活动场所的行政正职）是本场所消防安全的第一责任者，对本场所的消防安全工作负全面责任。

第六条 大型公共活动场所的资产所有者在与其他单位或个人发生租赁、承包关系时，必须明确其消防安全由经营者负责。

第七条 大型公共活动场所新建、改建、扩建及内部维修、装饰工程的设计、施工必须严格执行《中华人民共和国消防法》和国家建筑设计防火等规范；大型公共活动场所开业前，必须报经公安消防机构批准。

第八条 大型公共活动场所应按规定成立防火安全领导小组，建立义务消防组织。

第九条 大型公共活动场所的主管部门应做到：

1. 建立、健全消防安全制度和消防安全操作规程；
2. 建立防火安全责任制，明确各部门和各岗位的防火安全责任；
3. 对职工进行消防安全宣传教育和培训；
4. 进行消防安全检查，及时整改和消除事故隐患；
5. 按照国家有关规定配置消防设施与消防器材，设置消防安全标志，及时进行检验、维修，确保完好、有效；
6. 保障疏散通道、安全出口畅通，并设置符合国家规定的消防安全疏散标志；
7. 建立防火档案，确定消防安全重点部位，设置防火标志，严格管理措施；
8. 实行每日防火巡查，建立巡查记录；
9. 制定灭火和应急疏散预案，定期组织消防演练；
10. 定期召开单位领导班子会议，分析本单位消防安全情况，研究解决实际问题。

第十条 安全教育培训。全体员工应熟知必要的消防安全知识，会报火警，会使用灭火器材，会组织人员疏散。在新职工及转岗人员上岗前，必须接受相应的消防安全知识培训和考核。消防设备的操作人员必须经过专项培训，经考试取证上岗。

第十一条 在消火栓、疏散通道和安全出口处检修或在其附近摆放物品时，不得影响消火栓、疏散指示标志、通道和出口的辨认与使用。检修后，消火栓门与墙面颜色一致时，应设置明显

的消防标志。室内消火栓门不得被装饰物遮掩。

第十二条 不得擅自挪用、拆除、停用消防设施与消防器材，不得占用防火间距或堵塞消防通道。

第十三条 对防烟排烟、消防给水、自动灭火系统和火灾自动报警系统、消防电源等消防设施及消防器材，必须按有关规定进行定期检查、日常检查和检验、维修，及时整改存在的问题，确保其完好、有效。

第十四条 大型公共活动场所内的输配电线路、电气设备、模型与灯具必须由取证电工人员按照国家有关标准规范进行安装、检查和维修。电气线路的敷设和用电设备的安装必须严格按有关规定要求施工，采取防火、隔热等措施。不得擅自拉接临时用电线路。

第十五条 禁止在大型公共活动场所内动用明火。因特殊情况需动用明火作业或使用易燃易爆物品作火焰效果时，应按规定事先办理审批手续，并采取相应的消防措施。

第十六条 在大型公共活动场所内严禁携带和存放易燃易爆物品。易燃、易爆、腐蚀、剧毒等化学危险物品不宜在展览馆内实物展出，必须展出时，其数量以不构成危险为限或用非燃烧物品及模型代替。存放和使用化学易燃易爆品的商店、作坊和储藏间等不得设在大型公共活动场所内。

第十七条 大型公共活动场所必须安装报警电话并按规定配备消防通讯设备。

第十八条 在大型公共活动场所内举办大型集会、晚会、灯会、展览、展销、演出等活动，其主办单位必须明确消防安全责任人，落实消防安全措施，制定灭火和应急疏散预案，并报告公安消防机构。

第十九条 大型公共活动场所在使用时，必须遵守以下规定：

1. 严禁超过额定人员；

2. 严禁动用明火和进行设备检修、油漆、粉刷等施工维修、作业；

3. 集会、演出、放映、展览、比赛场所的舞台和观众厅内严禁吸烟；

4. 所有安全出口和通道必须保持畅通无阻；

5. 安排专人值班巡逻检查；

6. 活动结束后，必须指定专人进行安全巡视检查，确认无隐患、切断电源后方可离开。

第二十条 发生火灾时，现场工作人员必须立即报警和按消防预案扑救，并认真履行组织、引导在场群众疏散的义务。

三、消防设施管理规定

第一条 为了加强对消防设施的管理，维护保养好消防设施，以便在关键时刻发挥其作用，特制定本规定。

第二条 本规定适用于总公司系统各类固定、半固定和移动式消防设施，包括消防水泵房、泡沫泵站、装置和罐区的各类固定式消防设施和各种小型移动式消防器材等。

消防车辆的管理另行规定。

第三条 各单位要加强对各类消防设施的管理，建立、健全并落实各级管理责任制和维护保养责任制，确保消防设施完好。

第四条 工艺操作、装置检修人员等有关人员对本岗位、本装置或罐区的消防设施要做到会维护保养、会使用，冬季要作好消防设施的防冻保温工作。

第五条 消防设施的管理要纳入安全管理和设备管理工作中，设专人负责，建立消防设施台账，定期对消防设施的维护、保养、试验、称重、药剂更换补充等工作进行监督检查。

第六条 消防水泵房的管理。

1. 消防供水泵房是消防水的保证中心，必须加强管理，建

立健全管理制度。严禁将泵房改作它用或在泵房内乱放杂物，泵房的管理要纳入设备创完好管理活动中。

2. 水泵和柴油发电机要保持完好，做到零部件齐全，机泵运行时不振动、不泄漏，出力能满足设计要求。平时要严格按照备用机泵的管理要求，定期进行盘车和机泵润滑，认真进行维护保养，并且每周试验 1 次。

3. 建立 24 小时值班制，做到设专人值班，有专人负责，严格交接班制度，对于出现的故障要立即处理不过夜，时刻保持战备状态。

第七条 泡沫泵站的管理。

1. 泡沫泵站是重要的消防设施之一，必须加强管理，泵房严禁改作它用或乱放杂物，保持室内整洁，保持周围道路畅通。

2. 泡沫泵要保持完好，做到零部件齐全。每周至少运行一次，机泵运行时不振动、不泄漏，出力能满足设计要求。平时要严格按照备用机泵的管理要求，定期盘车和润滑，认真进行维护保养。

3. 泡沫泵运行后要立即进行水清洗，防止机泵锈蚀。要做好泡沫管线和泡沫贮罐的防腐处理，损坏的阀门和失效的泡沫要及时检修、更换。

4. 灭火系统每年要进行一次消防试验，确保完好。

第八条 装置、罐区内固定消防设施的管理。

1. 要加强装置、罐区内固定消防设施的管理，按期进行试验：消防喷淋系统每半年试验一次；泡沫产生系统每年试验一次，做到不堵，不漏，消防水炮、消火栓要经常试验，使之处于完好状态。

2. 加强装置内固定消防设施的维护保养，经常检查，定期做防腐处理。对消防系统上的阀门、喷嘴等要经常检查、清理、损坏的要及时更换，确保零部件齐全，灵活好用。

第九条 小型移动式消防器材的管理。

1. 小型移动式消防器材是扑救初期火灾的必备工具，必须加强管理，不得随便挪用。

2. 小型移动式消防器材要按消防设计规范的要求进行配备，要有固定的摆放位置，设立消防器材棚（箱），并设专人维护保养。

3. 按照各种移动式消防器材的使用要求，按期更换药剂，并做好铅封。在器材上要标明更换日期，以便进行检查。

第十条 各企业要根据本规定的要求，制定出本单位的实施细则。

四、消防车辆管理规定

第一条 为加强对消防车管理，特别是做好大吨位、多功能重点消防车辆的管理工作，确保车辆时刻处于最佳的战备状态，在临战时，能够快速和准确有效地投入灭火战斗，最大限度地减少火灾损失，特制定本规定。

第二条 本规定作为总公司各直属企业专职消防队组织条例实施细则的补充。

第三条 各直属企业专职消防队必须建立健全所管辖范围内的消防车辆技术档案和运行档案。

第四条 消防车辆技术档案主要包括：

1. 车辆的技术参数和基本数据；
2. 运行操作规程或用户手册；
3. 维修保养和验收制度；
4. 润滑手册；
5. 人员培训和考核制度等；
6. 重点消防车辆随购车所带的资料，主要包括用户手册、运行手册、备件和专用工具清单等资料。

第五条 消防车辆运行档案要包括：

1. 车辆运行记录；

2. 故障记录；
3. 维修保养记录；
4. 润滑记录；
5. 主要配件更换记录；
6. 主要性能指标测试记录等。

第六条 技术档案应齐全，登记编号，并责成专人管理。运行档案必须齐全、整洁、规格化，并由专人及时整理填写。当人员变动时，必须组织认真交接。

第七条 各企业应重视提高消防车辆操作人员的技术素质，做好业务和技术培训，培训要编制计划，考核要制定办法。

第八条 培训分为上岗前培训和定期业务培训，主要内容应包括：

1. 工作责任心和安全意识教育；
2. 消防规程和消防条例教育；
3. 车辆驾驶和设备操作技能培训；
4. 车辆维护保养常识和实际操作训练。

重点消防车驾驶员、执勤人员除进行上述一般业务技术培训外，应根据驾驶车辆所规定的培训要求进行技术培训，并进行严格的实际操作训练。

第九条 经过培训应熟知消防规程和消防条例，熟悉车辆一般技术性能，掌握车辆驾驶、设备操作、维护保养和润滑操作等技术，经业务技术考核合格后，方可上岗。

第十条 重点消防车辆驾驶员通过培训后，必须熟知驾驶操作车辆的性能、结构、原理、用途，并熟练驾驶和操作，会维护保养，会排除一般设备故障，在各种复杂情况下，能够准确熟练地完成各项操作。

第十一条 重点消防车驾驶员应从具有三年以上驾驶经验的消防队员中选拔，并持“重点消防车操作证”上岗。新驾驶员独立顶岗，须由老驾驶员陪练，直至达到能够熟练操作为止。

第十二条 依据 24 小时执勤的规定配备执勤人员，必要时可配备少量的备用人员，以便在紧急情况时，快速出车投入战斗。

第十三条 对连续间断驾驶操作重点消防车辆半年以上者，如需再上岗时，必须经过重新考核，合格后方可上岗。

第十四条 各企业消防部门必须认真编制大修和保养计划，严格执行保修制度所规定的各项内容，组织实施每日的“例行保养”和“三级保养”。

第十五条 重点消防车辆的定期保养应遵照专用的维护保养手册的要求实施，对维护保养手册规定以外的项目或不清楚的部件，驾驶员不得随意拆卸，如必须拆卸时，须经主管领导和部门同意，会同有关技术人员共同进行处理。

第十六条 重点消防车辆在电路维修和焊接时，应注意车辆自控和遥控系统的保护。做清洁卫生时，应避免用高压水枪冲刷表面或用水枪冲洗驾驶室。必须用水冲洗时，应注意电器设备和车辆表面的保护，采取措施及时擦干，以防部件锈蚀。

第十七条 重点消防车辆每次更换和添加润滑油、脂、液时必须符合本车标准，并要求做到“五定”（定人、定点、定质、定量、定时）和“三过滤”（油桶、油壶、加油点）。

第十八条 重点消防车使用后应进行认真检查，及时恢复战备执勤状态，泡沫车和干粉车使用后必须按操作程序清洗或氮气吹扫，正确归位，重新润滑。

第十九条 严格执行修复后的交验制度，按保养项目逐条进行自检和交接各方共检、试车、确认合格后，方可交接。

第二十条 每年按期编制重点消防车辆备品备件计划，并纳入企业设备备品备件进口计划，及时组织进口足够的车辆备品备件，确保车辆维修的需要。

第二十一条 消防车辆应及时处于良好的战备执勤状态，车辆训练，火警出动应统一调配，如遇特殊情况需要外援，必须经主管领导批准。

第二十二条 为确保重点车辆战备执勤和火灾中发挥应有作用，应从严管理。

1. 严禁无“重点消防车操作证”的人员驾驶操作，无关人员不得动用车上开关、按钮等设备。

2. 随车配备的装备、器材只准本车使用，未经设备主管部门的批准不得转借、挪用。

3. 严格交接班制度，交接班时，一定要认真清点器材，查看车况，确保设备处于完好状态，一旦发现问题应及时逐级上报，尽快采取补救措施，如需要停修时，必须报消防部门负责人审批。

4. 对于列入《中石化系统灭火区域联防方案》中的大型进口车辆，必须确保处于良好的战斗执勤状态，以便调用。

第二十三条 各企业专职消防队应根据本制度、结合各企业消防车辆的操作、使用、维护和保养等情况制定出实施细则。

预防火灾管理类

9

森林防火条例

(1988年1月16日 国发〔1988〕6号)

第一章 总 则

第一条 为有效预防和扑救森林火灾，保护森林资源，促进林业发展，维护自然生态平衡，根据《中华人民共和国森林法》有关规定，制定本条例。

第二条 本条例所称森林防火，是指森林、林木和林地火灾的预防和扑救。除城市的市区外，一切森林防火工作，都适用本条例。

第三条 森林防火工作实行“预防为主，积极消灭”的方针。

国家积极支持森林防火科学研究，推广和运用先进科学技术。

第四条 森林防火工作实行各级人民政府行政领导负责制。各级林业主管部门对森林防火工作负有重要责任，林区各单位都要在当地人民政府领导下，实行部门和单位领导负责制。

第五条 预防和扑救森林火灾，保护森林资源，是每个公民应尽的义务。

第二章 森林防火组织

第六条 国家设立中央森林防火总指挥部，其职责是：

(一) 检查、监督各地区、各部门贯彻执行国家森林防火工作的方针、政策、法规和重大行政措施的实施，指导各地方的森林防火工作；

(二) 组织有关地区和部门进行重大森林火灾的扑救工作；

(三) 协调解决省、自治区、直辖市之间、部门之间有关森林防火的重大问题；

(四) 决定有关森林防火的其他重大事项。

中央森林防火总指挥部办公室设在国务院林业主管部门。

第七条 地方各级人民政府应当根据实际需要，组织有关部门和当地驻军设立森林防火指挥部，负责本地区的森林防火工作。县级以上森林防火指挥部应当设立办公室，配备专职干部，负责日常工作。

地方各级森林防火指挥部的主要职责是：

(一) 贯彻执行国家森林防火工作的方针、政策，监督本条

例和有关法规的实施；

(二) 进行森林防火宣传教育，制定森林防火措施，组织群众预防森林火灾；

(三) 组织森林防火安全检查，消除火灾隐患；

(四) 组织森林防火科学研究，推广先进技术，培训森林防火专业人员；

(五) 检查本地区森林防火设施的规划和建设，组织有关单位维护、管理防火设施及设备；

(六) 掌握火情动态，制定扑火预备方案，统一组织和指挥扑救森林火灾；

(七) 配合有关机关调查处理森林火灾案件；

(八) 进行森林火灾统计，建立火灾档案。

未设森林防火指挥部的地方，由同级林业主管部门履行森林防火指挥部的职责。

第八条 林区的国营林业企业事业单位、部队、铁路、农场、牧场、工矿企业、自然保护区和其他企业事业单位，以及村屯、集体经济组织，应当建立相应的森林防火组织，在当地人民政府领导下，负责本系统、本单位范围内的森林防火工作。

森林扑火工作实行发动群众与专业队伍相结合的原则，林区所有单位都应当建立群众扑火队，并注意加强训练，提高素质；国营林业局、林场，还必须组织专业扑火队。

第九条 在行政区交界的林区，有关地方人民政府应当建立森林防火联防组织，商定牵头单位，确定联防区域，规定联防制度和措施，检查、督促联防区域的森林防火工作。

第十条 地方各级人民政府和国营林业企业事业单位，根据实际需要，可以在林区建立森林防火工作站、检查站等防火组织，配备专职人员。森林防火检查站的设置，由县级以上地方人民政府或者其授权的单位批准。森林防火检查站有权对入山的车辆和人员进行防火检查。

第十一条 国家和省、自治区人民政府，应当根据实际需要，在大面积国有林区开展航空护林，加强武装森林警察部队的建设，逐步提高森林防火的专业化、现代化水平。

第十二条 有林的和林区的基层单位，应当配备兼职或者专职护林员。护林员在森林防火方面的具体职责是：巡护森林，管理野外用火，及时报告火情，协助有关机关查处森林火灾案件。

第三章 森林火灾的预防

第十三条 地方人民政府应当组织划定森林防火责任区，确定森林防火责任单位，建立森林防火责任制度，定期进行检查。在林区应当建立军民联防制度。

第十四条 各级人民政府应当组织经常性的森林防火宣传教育，做好森林火灾预防工作。

县级以上地方人民政府，应当根据本地区的自然条件和火灾发生规律，规定森林的防火期；在森林防火期内出现高温、干旱、大风等高火险天气时，可以划定森林防火戒严区，规定森林防火戒严期。

第十五条 森林防火期内，在林区禁止野外用火；因特殊情况需要用火的，必须严格遵守以下规定：

(一) 烧荒、烧草场、烧灰积肥、烧田埂、烧秸稈、炼山造林和火烧防火隔离带等生产性用火，必须经过县级人民政府或者县级人民政府授权的单位批准，领取生产用火许可证。

经批准进行生产用火的，要有专人负责，事先开好防火隔离带，准备扑火工具，有组织地在三级风以下的天气用火，严防失火。

(二) 进入林区的人员，必须持有当地县级以上林业主管部门或者其授权单位核发的进入林区证明。

从事林副业生产的人员，应当在指定的区域内活动，选择安全地点用火，在周围开设防火隔离带，用火后必须彻底熄灭

余火。

(三) 进入国营企业事业单位森林经营区内活动的，必须持有经省级林业主管部门授权的森林经营单位核发的进入林区证明。

第十六条 森林防火期内，在林区作业和通过林区的各种机动车辆，必须安设防火装置，并采取其他有效措施，严防漏火、喷火和机车闸瓦脱落引起火灾。行驶在林区的旅客列车和公共汽车，司乘人员要对旅客进行防火安全教育，严防旅客丢弃火种。

在铁路沿线有引起火灾危险的地段，由森林防火责任单位开设防火隔离带，配备巡护人员，做好巡逻和灭火工作。

在林区野外操作机械设备的人员，必须遵守防火安全操作规程，严防失火。

第十七条 森林防火期内，禁止在林区使用枪械狩猎；进行实弹演习、爆破、勘察和施工等活动，必须由省级林业主管部门授权的森林经营单位批准，并采取防火措施，做好灭火准备工作。

第十八条 森林防火戒严期内，在林区严禁一切野外用火，对可能引起森林火灾的机械和居民生活用火，应当严格管理。

第十九条 各级人民政府应当组织有关单位有计划地进行林区的森林防火设施建设：

(一) 设置火情瞭望台；

(二) 在国界内侧、林内、林缘以及村屯、工矿企业、仓库、学校、部队营房、重要设施、名胜古迹和革命纪念地等周围，开设防火隔离带或者营造防火林带；

(三) 配备防火交通运输工具、探火灭火器械和通信器材等；

(四) 在重点林区，修筑防火道路，建立防火物资储备仓库。

开发林区和成片造林，应当同时制定森林防火设施的建设规划，同步实施。

第二十条 省、自治区、直辖市森林防火指挥部或者林业主

管部门应当建立森林防火专用车辆、器材、设备和设施的使用管理制度，定期进行检查，保证防火灭火需要。

第二十一条 气象部门和林业主管部门，应当联合建立森林火险监测和预报站（点）。各级气象部门，应当根据森林防火的要求，做好森林火险天气监测预报工作，特别要做好高火险天气预报工作。报纸、广播、电视部门，应当及时发布森林火险天气预报和高火险天气警报。

第四章 森林火灾的扑救

第二十二条 任何单位和个人一旦发现森林火灾，必须立即扑救，并及时向当地人民政府或者森林防火指挥部报告。

当地人民政府或者森林防火指挥部接到报告后，必须立即组织当地军民扑救，同时逐级上报省级森林防火指挥部或者林业主管部门。

省级森林防火指挥部或者林业主管部门对下列森林火灾，应当立即报告中央森林防火总指挥部办公室：

- （一）国界附近的森林火灾；
- （二）重大、特大森林火灾；
- （三）造成一人以上死亡或者三人以上重伤的森林火灾；
- （四）威胁居民区和重要设施的森林火灾；
- （五）二十四小时尚未扑灭明火的森林火灾；
- （六）未开发原始林区的森林火灾；
- （七）省、自治区、直辖市交界地区危险性大的森林火灾；
- （八）需要中央支援扑救的森林火灾。

第二十三条 扑救森林火灾，由当地人民政府或者森林防火指挥部统一组织和指挥。接到扑火命令的单位和个人，必须迅速赶赴指定地点，投入扑救。

扑救森林火灾不得动员残疾人员、孕妇和儿童参加。

第二十四条 扑救森林火灾时，气象部门应当做好与火灾有

关的气象预报；铁路、交通、民航等部门，应当优先提供交通工具；邮电部门应当保证通信的畅通；民政部门应当妥善安置灾民；公安部门应当及时查处森林火灾案件，加强治安管理；商业、供销、粮食、物资和卫生等部门，应当做好物资供应和医疗救护等工作。

第二十五条 森林火灾扑灭后，对火灾现场必须全面检查，清理余火，并留有足够人员看守火场，经当地人民政府或者森林防火指挥部检查验收合格后，方可撤出看守人员。

第二十六条 因扑救森林火灾负伤、致残或者牺牲的国家职工（含合同制工人和临时工，下同），由其所在单位给予医疗、抚恤；非国家职工由起火单位按照国务院有关主管部门的规定给予医疗、抚恤。起火单位对起火没有责任或者确实无力负担的，由当地人民政府给予医疗、抚恤。

第二十七条 扑火经费按照下列规定支付：

（一）国家职工参加扑火期间的工资、旅差费，由其所在单位支付；

（二）国家职工参加扑火期间的生活补助费，非国家职工参加扑火期间的误工补贴和生活补助费，以及扑火期间所消耗的其他费用，按照省、自治区、直辖市人民政府规定的标准，由火灾肇事单位或者肇事个人支付；火因不清的，由起火单位支付；

（三）对本条第二项所指费用，火灾肇事单位、肇事个人或者起火单位确实无力支付的部分，由当地人民政府支付。

第五章 森林火灾的调查和统计

第二十八条 森林火灾分为：

（一）森林火警：受害森林面积不足一公顷或者其他林地起火的；

（二）一般森林火灾：受害森林面积在一公顷以上不足一百公顷的；

(三) 重大森林火灾：受害森林面积在一百公顷以上不足一千公顷的；

(四) 特大森林火灾：受害森林面积在一千公顷以上的。

第二十九条 发生森林火灾后，当地人民政府或者森林防火指挥部，应当及时组织有关部门，对起火的时间、地点、原因、肇事者，受害森林面积和蓄积，扑救情况，物资消耗、其他经济损失、人身伤亡以及对自然生态环境的影响等进行调查，记入档案。

本条例第二十二条第三款第一至三项所列的森林火灾。以及烧人居民区、烧毁重要设施或者造成其他重大损失的森林火灾，由省级森林防火指挥部或者林业主管部门建立专门档案，报中央森林防火总指挥部办公室。

第三十条 地方各级森林防火指挥部或者林业主管部门，应当按照森林火灾统计报告表的要求，进行森林火灾统计，报上级主管部门和同级统计部门。森林火灾统计报告表由国务院林业主管部门制定，报国家统计局部门备案。

第六章 奖励与处罚

第三十一条 有下列事迹的单位和个人，由县级以上人民政府给予奖励：

(一) 严格执行森林防火法规，预防和扑救措施得力，在本行政区或者森林防火责任区内，连续三年以上未发生森林火灾的；

(二) 发生森林火灾及时采取有力措施，积极组织扑救的，或者在扑救森林火灾中起模范带头作用，有显著成绩的；

(三) 发现森林火灾及时报告，并尽力扑救，避免造成重大损失的；

(四) 发现纵火行为，及时制止或者检举报告的；

(五) 在查处森林火灾案件中做出贡献的；

(六) 在森林防火科学研究中有发明创造的；

(七) 连续从事森林防火工作十五年以上，工作有成绩的。

第三十二条 有下列第一项至四项行为之一的，处十元至五十元的罚款或者警告；有第五项行为的，处五十元至一百元的罚款或者警告；有第六项行为的，责令限期更新造林，赔偿损失，可以并处五十元至五百元的罚款：

(一) 森林防火期间，在野外吸烟、随意用火但未造成损失的；

(二) 违反本条例规定擅自进入林区的；

(三) 违反本条例规定使用机动车辆和机械设备的；

(四) 有森林火灾隐患，经森林防火指挥部或者林业主管部门通知不加消除的；

(五) 不服从扑火指挥机构的指挥或者延误扑火时机，影响扑火救灾的；

(六) 过失引起森林火灾，尚未造成重大损失的。

对有前款所列行为之一的责任人员或者在森林防火工作中有失职行为的人员，还可以视情节和危害后果，由其所在单位或者主管机关给予行政处分。

第三十三条 第三十二条规定的行政处罚，由县级以上林业主管部门或者其授权的单位决定。当事人对林业主管部门或者其授权的单位作出的行政处罚决定不服的，可以在接到处罚通知之日起一个月内，向人民法院起诉；期满不起诉又不履行的，林业主管部门或者其授权的单位可以申请人民法院强制执行。

第三十四条 违反森林防火管理，依照《中华人民共和国治安管理处罚条例》的规定应当处以拘留的，由公安机关决定；情节和危害后果严重，构成犯罪的，由司法机关依法追究刑事责任。

第七章 附 则

第三十五条 本条例所指的林区，由各省、自治区、直辖市人民政府根据当地的实际情况划定，报国务院林业主管部门备案。

第三十六条 本条例由国务院林业主管部门负责解释。

第三十七条 省、自治区、直辖市人民政府，可以根据本条例，结合本地的实际情况，制定实施办法。

第三十八条 本条例自一九八八年三月十五日起施行。

10 高层建筑消防管理规则

(公安部 1986 年 5 月 23 日印发，7 月 1 日施行)

第一章 总 则

第一条 为了加强高层建筑的消防管理，预防和减少火灾危害，保障国家经济建设和人民生命财产的安全，根据《中华人民共和国消防条例》和有关规定，制定本规则。

第二条 高层建筑的消防管理，要贯彻“预防为主，防消结合”的方针，本着自防自救的原则，实行严格管理和科学管理。

第三条 做好高层建筑的消防工作，是每个职工和居住人员应尽的责任。

第四条 本规则适用于建筑高度超过 24 米的宾馆、饭店、医院以及办公楼、广播楼、电信楼、商业楼、教学楼、科研楼等。十层及十层以上的居住建筑，可由房产部门参照本规则实施消防管理。本规则不适于高层工业建筑。

第五条 本规则由高层建筑的设计、施工、经营或使用单位

贯彻实施，各级公安消防监督机关实施监督。

第二章 管理责任

第六条 高层建筑的消防工作，实行逐级防火责任制，其上级主管部门负责领导。各单位应把预防火灾作为整个管理工作的一个重要部分，使防火工作经常化、制度化。

第七条 高层建筑的施工、经营或使用单位，必须确定一名领导为防火负责人，全面负责消防工作。多家经营或使用的高层建筑，由当地公安消防监督机关与各方协商确定一家牵头，成立有关单位防火负责人参加的防火领导小组，统一管理消防工作。

第八条 高层建筑的经营或使用单位，应设置消防安全机构，或配备防火专职干部和从事消防设施管理、维护的工程技术人员。

第九条 高层建筑的施工，经营或使用单位，应建立义务消防队，并经常训练，定期考核。

第十条 防火负责人的职责：

- (一) 领导消防安全机构，贯彻执行消防法规；
- (二) 组织制定，修订各项消防规章制度；
- (三) 组织部署、检查、总结消防工作，并定期向当地公安消防监督机关报告消防工作情况；
- (四) 组织防火安全检查，整改火险隐患；
- (五) 对职工群众进行消防宣传教育；
- (六) 组织领导义务消防队开展消防工作；
- (七) 组织管理和维修消防设施、器材；
- (八) 组织制定紧急状态下的疏散方案；
- (九) 组织扑救初起火灾和指导安全疏散；
- (十) 调查火警事故，协助公安消防监督机关调查火灾原因。

第三章 防火设计与施工

第十一条 新建、扩建和改建高层建筑的防火设计，必须符合《高层民用建筑设计防火规范》和其他有关消防法规的要求。

第十二条 高层建筑的防火设计图纸，必须经当地公安消防监督机关审核批准，方可交付施工。施工中不得擅自变更防火设计内容。确需变更的，必须经当地公安消防监督机关核准。

第十三条 高层建筑施工现场的消防管理工作，由建设单位与施工单位签订管理合同，并报当地公安消防监督机关备案。

第十四条 高层建筑的高级宾馆、饭店和医院病房楼的室内装修，应当采用非燃或难燃材料。

第十五条 高层建筑竣工后，其消防设施必须经当地公安消防监督机关检查合格，方可交付使用。对不合格的，任何单位和个人不得自行决定使用。

第十六条 高层建筑的经营或使用单位，如改变建筑的使用性质，或进行内部装修时，应事先报经当地公安消防监督机关审批。凡增添的建筑材料、设备和构配件，必须符合消防安全要求。

第十七条 在《高层民用建筑设计防火规范》颁发前建造的高层建筑，凡不符合要求的重要消防设施和火险隐患，应采取有效措施，予以整改。

第四章 火灾预防

第十八条 高层建筑内动用明火作业时，必须由经营或使用单位的消防安全机构批准。动火单位应严格执行动火制度，采取防火措施，做好灭火准备。

第十九条 餐厅、舞厅、酒吧间以及游乐场、礼堂、影剧院和体育馆等公共场所，必须按照额定人数售票，场内不准超员。

第二十条 建筑物内禁止储存易燃易爆化学物品。教学、科

研、医疗等工作必须使用的易燃易爆化学物品，可按不超过一周的使用量储存，并定人、定点、定措施，予以妥善保管。

第二十一条 居住宾馆、饭店的旅客，不得将易燃易爆化学物品带入建筑物内。建筑物内严禁焚烧可燃物品，燃放烟花爆竹。严格吸烟、用火、用电管理，防止引起火灾。

第二十二条 宾馆、饭店的客房内，不准使用电炉、电熨斗，电烙铁等电热器具。在客房内不得安装复印机，电传打字机等办公设备。确因工作需要的，应经消防安全机构审批。

第二十三条 经营或使用单位的职工，应掌握消防器材的使用方法，熟悉建筑内外的疏散路线。

第二十四条 经营或使用单位，要按照有关电力技术规范的规定，定期对电器设备、开关、线路和照明灯具等进行检查，凡不符合安全要求的，要及时维修或更换。

第二十五条 建筑物内煤气管道系统的仪表、阀门和法兰接头等，必须符合安全要求，并定期检查维修。

第二十六条 建筑物内的走道、楼梯、出口等部位，要经常保持畅通，严禁堆放物品。疏散标志和指示灯，要保证完整好用。

第五章 火灾扑救

第二十七条 建筑物内的报警电话及其他报警设备必须保证灵敏好用。高级宾馆和饭店要设有与附近公安消防队直通的火警电话。

第二十八条 消防控制室应设专人昼夜值班，随时观察，记录仪器设备的工作情况，及时处理火警信号。

第二十九条 建筑物内的所有人员，一旦发现火警，必须及时报警，并迅速采取扑救措施。

第三十条 经营或使用单位的领导和消防安全机构的负责人以及义务消防队员、职工，闻警后必须及时赶赴火场，扑救

火灾。

第三十一条 宾馆、饭店各楼层服务台的值班人员，在火灾紧急情况下，必须负责引导住客迅速安全转移。客房内应有安全疏散路线指导图。

第六章 消防设备

第三十二条 经营或使用单位应当严格按照《高层民用建筑设计防火规范》和有关规定，设置固定消防设施。

建筑物内的下列部位应当配置相应种类的轻便灭火器材：

- (一) 餐厅、观众厅、舞台等公共活动场所；
- (二) 各楼层服务台、电梯前室、走道；
- (三) 配电室、消防控制室、计算机房、发电机房、图书室、燃油燃气锅炉房和厨房；
- (四) 车库、可燃物品库房等重要部位。

第三十三条 建筑物内的自动报警和灭火系统，防、排烟设备，防火门、防火卷帘和消火栓等，要定期进行检查测试，凡失灵损破的，要及时维修或更换，确保完整好用。

第三十四条 消防水泵、消防给水管道、消防水箱和消火栓等设施，不得任意改装或挪作他用。

第三十五条 消防给水系统需停水维修时，必须经公安消防监督机关批准。

第三十六条 宾馆、饭店的各楼层宜配备供住客自救用的安全绳或缓降器、软梯、救生袋等避难救生器具。

第三十七条 消防设施、器材的管理人员，对设备要认真管理和维护，并建立档案，记录每次检查情况。

第七章 奖 罚

第三十八条 经营或使用单位应定期检查总结消防工作，对成绩突出的集体和个人给予奖励。

第三十九条 凡具备下列条件之一的个人或集体，可由本单位给予表扬和奖励：

(一) 热爱消防工作，积极参加防火、灭火训练，成绩优秀、工作表现突出的；

(二) 模范执行防火制度和岗位防火责任制，在预防火灾工作中做出贡献的；

(三) 积极参加灭火战斗，抢救国家财产和保护人民生命安全表现突出的；

(四) 积极钻研消防业务，提出合理化建议和技术革新成绩突出的；

(五) 发现和消除重大隐患者，表现突出的；

(六) 及时发现和扑救火灾，避免了重大损失的。

第四十条 凡有下列情形之一的，情节较轻的，由经营或使用单位给予经济处罚、行政纪律处分；情节严重的，由公安机关依照治安管理处罚条例的有关规定给予处罚；构成犯罪的，依法追究刑事责任。

(一) 擅自将消防设备、器材挪作他用或损坏的；

(二) 违反消防法规和制度的；

(三) 对存在火险隐患拒不整改的；

(四) 造成火灾事故的直接责任人；

(五) 贯彻消防法规不力，管理不严或因玩忽职守而引起火灾事故的单位领导人。

第八章 附 则

第四十一条 高层建筑的经营或使用单位，可根据本规则结合实际情况制定具体实施办法，报当地公安消防监督机关备案。

第四十二条 本规则自 1986 年 7 月 1 日起施行。

(1990年4月1日公安部令第6号发布施行)

第一章 总 则

第一条 为了加强仓库消防安全管理,保护仓库免受火灾危害,根据《中华人民共和国消防条例》及其实施细则的有关规定,制定本规则。

第二条 仓库消防安全必须贯彻“预防为主,防消结合”的方针,实行谁主管谁负责的原则。仓库消防安全由本单位及其上级主管部门负责。

第三条 本规则由县级以上公安机关消防监督机构负责监督。

第四条 本规则适用于由国家、集体和个体经营的储存物品的各类仓库、堆栈、货场。储存火药、炸药、火工品的军工物资的仓库,按照国家有关规定执行。

第二章 组 织 管 理

第五条 新建、扩建和改建的仓库建筑设计,要符合国家建筑设计防火规范的有关规定,并经公安消防监督机构审核。仓库竣工时,其主管部门应当会同公安消防监督等有关部门进行验收,验收不合格的,不得交付使用。

第六条 仓库应当确定一名主要领导人为防火负责人,全面负责仓库的消防安全管理工作。

第七条 仓库防火负责人负有下列职责:

一、组织学习贯彻消防法规,完成上级部署的消防工作;

二、组织制定电源、火源、易燃易爆物品的安全管理和值班巡逻等制度，落实逐级防火责任制和岗位防火责任制；

三、组织对职工进行消防宣传、业务培训和考核，提高职工的安全素质；

四、组织开展防火检查，消除火险隐患；

五、领导专职、义务消防队组织和专职、兼职消防人员，制定灭火应急方案，组织扑救火灾；

六、定期总结消防安全工作，实施奖惩。

第八条 国家储备库、专业仓库应当配备专职消防干部；其他仓库可以根据需要配备专职或兼职消防人员。

第九条 国家储备库、专业仓库和火灾危险性大、距公安消防队较远的其他大型仓库，应当按照有关规定建立专职消防队。

第十条 各类仓库都应当建立义务消防组织，定期进行业务培训，开展自防自救工作。

第十一条 仓库防火负责人的确定和变动，应当向当地公安消防监督机构备案；专职消防干部、人员和专职消防队长的配备与更换，应当征求当地公安消防监督机构的意见。

第十二条 仓库保管员应当熟悉储存物品的分类、性质保管业务知识和防火安全制度，掌握消防器材的操作使用和维护保养方法，做好本岗位的防火工作。

第十三条 对仓库新职工应当进行仓储业务和消防知识的培训，经考试合格，方可上岗作业。

第十四条 仓库严格执行夜间值班、巡逻制度，带班人员应当认真检查，督促落实。

第三章 储存管理

第十五条 依据国家《建筑设计防火规范》的规定，按照仓库储存物品的火灾危险程度分为甲、乙、丙、丁、戊五类（详见附表）。

第十六条 露天存放物品应当分类、分堆、分组和分垛，并留出必要的防火间距。堆场的总储量以及与建筑物等之间的防火距离，必须符合建筑设计防火规范的规定。

第十七条 甲、乙类桶装液体，不宜露天存放，必须露天存放时，在炎热季节必须采取降温措施。

第十八条 库存物品应当分类、分垛储存，每垛占地面积不宜大于100平方米，垛与垛间距不小于1米，垛与墙间距不小于0.5米，垛与梁、柱的间距不小于0.3米，主要通道的宽度不小于2米。

第十九条 甲、乙类物品和一般物品以及容易相互发生化学反应或者灭火方法不同的物品，必须分间，分库储存，并在醒目处标明储存物品的名称、性质和灭火方法。

第二十条 易自燃或者遇水分解的物品，必须在温度较低、通风良好的和空气干燥的场所储存，并安装专用仪器定时检测，严格控制湿度与温度。

第二十一条 物品入库前应当有专人负责检查，确定无火种等隐患后，方准入库。

第二十二条 甲、乙类物品的包装容器应当牢固、密封，发现破损、残缺、变形和物品变质、分解等情况时，应当及时进行安全处理，严防跑、冒、滴、漏。

第二十三条 使用过的油棉纱、油手套等沾油纤维物品以及可燃包装，应当存放在安全地点，定期处理。

第二十四条 库房内因物品防冻必须采暖时，应当采用水暖，其散热器、供暖管道与储存物品的距离不小于0.3米。

第二十五条 甲、乙类物品库房内不准设办公室、休息室。其他库房必需设办公室时，可以贴邻库房一角设置无孔洞的一、二级耐火等级的建筑，其门窗直通库外，具体实施应当征得当地公安消防监督机构的同意。

第二十六条 储存甲、乙、丙类物品的库房布局、储存类别

不得擅自改变，如确需改变的，应当报经当地公安消防监督机构同意。

第四章 装卸管理

第二十七条 进入库区的所有机动车辆，必须安装防火罩。

第二十八条 蒸汽机车驶入库区时，应当关闭灰箱和送风器，并不得在库区清炉。仓库应当派专人负责监护。

第二十九条 汽车、拖拉机不准进入甲、乙、丙类物品库房。

第三十条 进入甲、乙类物品库房的电瓶车、铲车必须是防爆型的；进入丙类物品库房的电瓶车、铲车，必须装有防止火花溅出的安全装置。

第三十一条 各种机动车辆装卸物品后，不准在库区、库房、货场内停放和修理。

第三十二条 库区内不得搭建临时建筑和构筑物，因装卸作业确需搭建时，必须经单位防火负责人批准，装卸作业结束后立即拆除。

第三十三条 装卸甲、乙类物品时，操作人员不得穿戴易产生静电的工作服、帽和使用易产生火花的工具，严防震动、撞击、重压、摩擦和倒置。对易产生静电的装卸设备要采取消除静电的措施。

第三十四条 库房内固定的吊装设备需要维修时，应当采取防火安全措施，经防火负责人批准后，方可进行。

第三十五条 装卸作业结束后，应当对库区、库房进行检查，确认安全后，方可离人。

第五章 电器管理

第三十六条 仓库的电气装置必须符合国家现行的有关电气设计和施工安装验收标准规范的规定。

第三十七条 甲、乙类物品库房和丙类液体库房的电气装置，必须符合国家现行的有关爆炸危险场所的电气安全规定。

第三十八条 储存丙类固体物品的库房，不准使用碘钨灯和超过 60 瓦以上的白炽灯等高温照明灯具。当使用日光灯等低温照明灯具和其他防燃型照明灯具时，应当对镇流器采取隔热、散热等防火保护措施，确保安全。

第三十九条 库房内不准设置移动式照明灯具。照明灯具下方不准堆放物品，其垂直下方与储存物品水平间距不得小于 0.5 米。

第四十条 库房内敷设的配电线路，需穿金属管或用非燃硬塑料管保护。

第四十一条 库区的每个库房应当在库房外单独安装开关箱，保管人员离库时，必须拉闸断电。禁止使用不合格的保险装置。

第四十二条 库房内不准使用电炉、电烙铁、电熨斗等电热器具和电视机、电冰箱等家用电器。

第四十三条 仓库电器设备的周围和架空线路的下方严禁堆放物品。对提升、码垛等机械设备易产生火花的部位，要设置防护罩。

第四十四条 仓库必须按照国家有关防雷设计安装规范的规定，设置防雷装置，并定期检测，保证有效。

第四十五条 仓库的电器设备，必须由持合格证的电工进行安装、检查和维修保养。电工应当严格遵守各项电器操作规程。

第六章 火源管理

第四十六条 仓库应当设置醒目的防火标志。进入甲、乙类物品库区的人员，必须登记，并交出携带的火种。

第四十七条 库房内严禁使用明火。库房外动用明火作业时，必须办理动火证，经仓库或单位防火负责人批准，并采取严

格的安全措施。动火证应当注明动火地点、时间、动火人、现场监护人、批准人和防火措施等内容。

第四十八条 库房内不准使用火炉取暖。在库区使用时，应当经防火负责人批准。

第四十九条 防火负责人在审批火炉的使用地点时，必须根据储存物品的分类，按照有关防火间距的规定审批，并制定防火安全管理制度，落实到人。

第五十条 库区以及周围 50 米内，严禁燃放烟花爆竹。

第七章 消防设施和器材管理

第五十一条 仓库应当按照国家有关消防技术规范，设置、配备消防设施和器材。

第五十二条 消防器材应当设置在明显和便于取用的地点，周围不准堆放物品和杂物。

第五十三条 仓库的消防设施、器材，应当由专人管理，负责检查、维修、保养、更换和添置，保证完好有效，严禁圈占、埋压和挪用。

第五十四条 甲、乙、丙类物品国家储备库、专业性仓库以及其他大型物资仓库，应当按照国家有关技术规范的规定，安装相应的报警装置，附近有公安消防队的宜设置与其直通的报警电话。

第五十五条 对消防水池、消火栓、灭火器等消防设施、器材，应当经常进行检查，保持完整好用。地处寒区的仓库，寒冷季节要采取防冻措施。

第五十六条 库区的消防车道和仓库的安全出口、疏散楼梯等消防通道，严禁堆放物品。

第八章 奖 惩

第五十七条 仓库消防工作成绩显著的单位和个人，由公安

机关、上级主管部门或者本单位给予表彰、奖励。

第五十八条 对违反本规则的单位 and 人员，国家法规有规定的，应当按照国家法规予以处罚；国家法规没有规定的，可以按照地方有关法规、规章进行处罚；触犯刑律的，由司法机关追究刑事责任。

第九章 附 则

第五十九条 储存丁、戊类物品的库房或露天堆栈、货场，执行本规则时，在确保安全并征得当地公安消防监督机构同意的情况下，可以适当放宽。

第六十条 铁路车站、交通港口码头等昼夜作业的中转性仓库，可以按照本规则的原则要求，由铁路、交通等部门自行制定管理办法。

第六十一条 各省、自治区、直辖市和国务院有关部、委根据本规则制定的具体管理办法，应当送公安部备案。

第六十二条 本规则自发布之日起施行。1980年8月1日经国务院批准、同年8月15日公安部公布施行的《仓库防火安全管理规则》即行废止。

12

港口中转仓库防火管理规定

(1992年2月29日交通部交公安发[1992]142号)

第一章 总 则

第一条 为了加强港口中转仓库消防安全管理，保护仓库免受火灾危害，根据《中华人民共和国消防条例》及其实施细则和《仓库防火安全管理规则》与《港口消防监督实施办法》，制定本

规定。

第二条 仓库防火工作，必须贯彻“预防为主，防消结合”的方针，实行“谁主管，谁负责”的原则。

第三条 本规定适用于港口中转库房、堆栈、货场（以下统称仓库）。

第四条 本规定由港口公安消防监督机构负责监督实施。

第二章 组织管理

第五条 仓库应建立防火组织和防火责任制，确定防火负责人。防火负责人具有下列职责：

- （一）认真贯彻执行消防法规，落实各项消防工作任务；
- （二）组织制定仓库防火管理规章制度，并督促、检查、落实；
- （三）组织消防安全教育；
- （四）组织防火检查，整改火险隐患；
- （五）组织、领导义务消防队开展消防活动，制定灭火预案；
- （六）定期总结消防安全工作。

第六条 仓库防火负责人的任免、变动，应及时向港口公安消防监督机构备案。

第七条 易燃易爆货物仓库，应设专（兼）职防火安全员，负责防火工作。

第八条 仓库应建立义务消防组织。义务消防组织要接受港口公安消防监督机构的业务指导，定期进行消防培训，提高自救能力。

第九条 仓库管理员必须熟悉储存货物的性质、分类、保管业务知识和防火安全制度，掌握消防器材的操作使用和维护保养方法，做好本岗位的防火工作。

第十条 仓库新职工必须经过仓储业备和消防知识的岗前培训，经港口主管部门考试合格，方可上岗作业。

第十一条 严格仓库值班、巡查和交接班制度。值班人员应坚守岗位，认真检查，发现火情及隐患应及时处理和上报，并做好记录。

第三章 建筑管理

第十二条 新建、扩建和改建的仓库，必须以《建筑设计防火规范》（以下简称《建规》）为原则，同步规划、设计消防设施项目，并经港口公安消防监督机构审核。仓库竣工时，由港口公安消防监督机构负责专项验收；未经验收或验收不合格的，不得交付使用。

第十三条 建设用于储存丙（2项）、丁类货物的库房，当耐火等级为一、二级，消防给水和消防站的设置满足《建规》要求时，建筑面积不限。当面积超过6000平方米时，须设防火墙。如设防火墙确有困难，可设水幕或阻燃材料分隔，其下方不得堆货。

第十四条 甲、乙类货物库房内不准设办公室、休息室。其他库房必须设办公室时，经港口公安消防监督机构批准，可以贴临库房一角设置无孔洞的一、二级耐火等级的建筑，其门窗得直通库外。

第十五条 仓库不得搭建临时建、构筑物。如需建时，必须经港口公安消防监督机构批准。

第四章 储存管理

第十六条 按照储存货物的性质和火灾危险程度，仓库分为甲、乙、丙、丁、戊类。

第十七条 库存货物按其性质分类、分垛，每垛占地面积不宜大于200平方米，垛与垛间距不小于0.5米，垛与墙间距不小于1米，主要通道的宽度不小于4米。

第十八条 露天存放货物，应按其性质分类、分垛，并根据

《建规》要求留出防火间距。采用易燃材料（如麻袋等）包装的货物堆垛，宜用阻燃苫布苫盖。

第十九条 集装箱堆垛占地面积，不宜大于长 120 米、宽 25 米。拆装箱场所应相对固定，如变更场所，应具备消防条件，并事先通知港口公安消防监督机构。

第二十条 甲、乙类桶装液体货物，不应露天存放。确需露天存放时，必须经港口公安消防监督机构批准。炎热季节（温度在 30℃ 以上）应采取遮阳降温措施。

第二十一条 甲、乙类货物和化学性质互相抵触，或灭火方法不同的货物，应分间、分库储存，并在醒目处标明货物品名、性质和灭火方法。

第二十二条 易自燃或遇水分解的货物，必须在温度较低、通风良好和空气干燥的场所储存，控制湿度与温度。

第二十三条 仓库管理员负责货物入库前的检查，确定无火种等隐患后，方准入库。

第二十四条 甲、乙类货物的包装容器应当牢固密封，发现破损、残缺、变形和货物变质、分解等情况，应及时妥善处置，防止跑、冒、滴、漏。

第二十五条 甲、乙类货物库房的储存类别不得擅自改变。应报经港口公安消防监督机构同意。

第五章 装卸管理

第二十六条 进入仓库的机动车辆、流动机械，必须装有经主管部门认可的防止火星溅出的安全装置和灭火器材。各种机动车辆不得在仓库内停放和检修。

第二十七条 蒸汽机车驶入仓库时，应关闭灰箱、送风器，严禁在库区清炉。

第二十八条 禁止拖拉机驶入甲、乙、丙类货物仓库作业。

第二十九条 装卸易燃液体货物时，操作人员应严禁使用易

产生火花的工器具。严防震动、撞击、重压、摩擦和倒置。对易产生静电的装卸设备要采取消除静电的措施。

第三十条 装卸甲、乙类及丙类的棉、麻、化纤、鱼粉等货物，港口公安消防监督机构应派消防监督人员现场检查，落实防火措施。

第三十一条 装卸爆炸货物，遇特殊情况，需在港区落地存放时，必须经港口公安消防监督机构同意，要有切实安全保障。

第六章 电器管理

第三十二条 仓库的电气设备，必须符合国家有关电气设计规范和施工安装验收标准。

第三十三条 库区电力线应地下敷设。已经架空敷设的，其垂直下方与储存货物水平间距不得小于 1.5 米。

第三十四条 库房应采用经国家主管部门认可的带防护装置的照明灯具，并应设置在主要通道上方。甲、乙、丙类库房内不准设置移动式照明灯具。

第三十五条 库房内敷设的配电线路，应穿金属管或难燃材料管保护。

第三十六条 库房内不准使用电炉、电熨斗、电热杯等电热器具。

第三十七条 仓库应按《建筑防雷设计规范》设置避雷装置，并定期检测，保证有效。

第七章 明火管理

第三十八条 仓库应设置明显的防火标志。严禁携带火种进入甲、乙、丙类物品库房。

第三十九条 仓库内严禁使用明火。确需动用明火时，必须经港口公安消防监督机构批准。

第四十条 库区以及周围 50 米内，严禁燃放烟花爆竹。

第八章 消防设施和器材管理

第四十一条 仓库应当按照国家有关消防技术规范，设置、配备消防设施和器材。

第四十二条 仓库的消防设施、器材，应当由仓库主管部门指派专人负责管理。消防器材必须放置在明显和便于取用的位置，周围1米不得堆放货物和杂物。灭火器的药剂，要按规定检查更换。

第四十三条 严禁在仓库的消防车道、安全出口处堆放物品。

第九章 奖 惩

第四十四条 仓库消防工作成绩显著的单位和个人，由本单位或上级主管部门给予表彰、奖励。

第四十五条 对违反本规定的单位和人员，港口公安机关按照有关法规进行处罚；触犯刑律的，由司法机关追究刑事责任。

第十章 附 则

第四十六条 本规定由交通部负责解释。

第四十七条 本规定自1992年5月1日起施行。

13

港口消防规划建设管理规定

(1992年3月6日交通部交公安发〔1992〕151号)

第一章 总 则

第一条 为了保障港口安全，根据《中华人民共和国消防条

例》及其实施细则和《港口消防监督实施办法》，制定本规定。

第二条 本规定适用于港口新建、改建、扩建工程的消防规划、建设。

第三条 港口消防设施实行与港口建设统一规划、统一设计、统一建设、统一验收的原则。

第四条 港口的消防建设规划必须列入港口总体规划，由港口公安消防监督机构审核，并报上级公安消防监督机关备案。

第五条 港口公安消防监督机构按照有关消防技术规范对港口建设工程进行防火设计审核、监督检查和消防设施的竣工验收。

第六条 港口消防设施的建设、管理、使用情况，应作为企业评审、考核、升级的一项内容。

第七条 本规定由港口规划、计划、基建、通信以及供水、供电等有关部门贯彻实施，港口公安消防监督机构负责监督。

第二章 港口总体布局的消防要求

第八条 港口总体布局中，必须将储存、装卸危险货物的码头、仓库以及载运该类货物的船舶锚地设在相对独立的安全地带。

港区内已建成投产、尚不符合有关消防技术规范和规定的危险货物码头泊位、仓库、锚泊地等，必须纳入改造计划，采取迁移或改变使用性质等措施，消除不安全因素。

第九条 港口规划、建设中，应合理选择液化石油气站、加油站、配（变）电站、油漆库、乙炔气库、氧气瓶库、锅炉房以及输送易燃液体、可燃气体管道的位置，设置明显的消防标志。严禁在其防火间距内搭建任何建、构筑物或堆放物资。

第十条 港口新建的各种建筑应优先采用一、二级耐火等级的建筑，控制三级耐火等级建筑，严格限制四级耐火等级建设。

对原有耐火等级低、防火间距不足等不符合《建筑设计防火

规范》(以下简称《建规》)要求的建设、构筑物(列入文物保护的除外),应按《建规》进行改造。

第十一条 由国外引进的港口大型机构设施,应符合或不低于我国消防规范要求。规范没有规定的,可参照国外有关技术规范,但须将规范有关条款的中文译本和设计图纸送港口公安消防监督机构审核。

第三章 消防站

第十二条 沿海、内河港口,应按交通部《港口消防站布局与建设标准》和公安部《消防站建筑设计标准》,建立水、陆域消防站及配套设施。

第十三条 港口消防站的站址和用地(岸线),应纳入港口总体规划。已经划定的消防站址和用地(岸),任何单位不得占用。

第十四条 消防站应选建在港区适中位置。其布局应以接到报警陆域消防队5分钟内和水域消防船20分钟内到达责任区边缘为一般原则。

第十五条 消防码头基地前沿水域和消防船外舷不得靠泊其他船舶和设置任何障碍,应保证火警时消防船紧急出动回转半径的需要。

第十六条 基本抗震烈度6度(含)以上的港口,其消防站的建筑应按基本抗震烈度提高1度进行设计。

第四章 消防给水

第十七条 港口应建设共用或专用的消防给水设施,并有可靠的供电系统和取水设施。码头前沿的消火栓应为国际通岸接口。

第十八条 消防给水应充分利用江、河、湖、海等天然水源。

第十九条 消防给水管道的管径及消火栓的设置应符合《建规》的要求。

第二十条 消防给水管道锈蚀、陈旧或水量、水压不足的，供水主管部门应及时进行更换、修复，满足消防给水的需要。

第二十一条 港区消火栓规格必须统一。拆除或移动消火栓须经港口公安消防监督机构同意。消火栓损坏的，港口主管部门应及时修复。

第五章 消防车道

第二十二条 港口应合理规划建设消防车道，其宽度、间距和转弯半径等应符合《建规》要求。

第二十三条 任何单位或个人不得随意挖掘或占用港区消防车道。临时挖掘或占用时，须事先报经港口公安消防监督机构同意。

第六章 火灾报警与消防通信

第二十四条 港口公安消防监督机构应建立灭火通信指挥系统，并与所在城市公安消防调度指挥中心联网，配备接收船舶火警甚高频无线通信设备。

第二十五条 港口的重点消防单位、部位应设置与港口公安消防监督机构联通的有线或无线通信火灾报警设备。

第二十六条 靠泊、装卸 1 000 吨(含)以上易燃液化气体、5 000 吨(含)以上甲、乙类易燃液体船舶的专用码头及总储量在 10 万吨以上的油库区，应根据具体情况，逐步采用闭路电视监控或火灾自动报警装置。

第七章 建设与维护资金

第二十七条 港口消防设施建设，属于基本建设范围的，应列入港口基本建设投资计划；属于更新、改造工程项目的，从更

新、改造工程费用或设备维护费用内投资建设。

任何单位和个人不得任意削减、挤占、挪用消防建设投资。

第二十八条 港区内因工程建设及其他原因损坏或拆迁的消防设施，其重建、修复费用全部由损坏或拆迁单位负担。

第八章 附 则

第二十九条 本规定由交通部负责解释。

第三十条 本规定自 1992 年 5 月 1 日起施行。

14

高层居民住宅楼防火管理规则

(1992 年 10 月 12 日公安部令第 11 号发布)

第一条 为了加强高层居民住宅楼防火管理，保障居民生命财产安全，根据《中华人民共和国消防条例》及其实施细则，制定本规则。

第二条 高层居民住宅楼的防火工作，本着自防自救的原则，依靠群众，实行综合治理。

第三条 本规则适用于十层以上的居民住宅楼。公寓、九层以下的居民住宅楼及平房的防火管理工作可参照执行。

第四条 高层居民住宅楼的防火管理实行分工负责制，由市(市辖区)、县公安机关及其派出机构监督实施。

第五条 街道办事处组织管理辖区高层居民住宅楼的防火工作。其职责是：

(一) 宣传消防法律、法规、规章和防火安全知识；

(二) 制定防火制度；

(三) 掌握辖区高层居民住宅楼的防火情况，并协调有关方面采取相应措施；

(四) 领导居民委员会开展经常性的防火工作；

(五) 定期组织防火安全检查；

(六) 督促房产管理部门、房屋产权单位和供电、燃气经营等单位整改火险隐患；

(七) 领导义务消防组织，指导居民进行扑救初期火灾和安全疏散演练。

第六条 居民委员会负责高层居民住宅楼的日常防火工作。其职责是：

(一) 制定防火公约，督促居民遵守；

(二) 对居民进行经常性的防火安全教育；

(三) 组织居民开展防火自查，督促居民整改火险隐患；

(四) 定期向街道办事处汇报防火工作情况；

(五) 组织居民扑救初期火灾，协助维持火场秩序。

第七条 居民所在工作单位，应当积极支持街道办事处和居民委员会做好防火工作。

第八条 高层居民住宅楼的房产管理部门、房屋产权单位和供电、燃气经营单位，应当指定有关机构和人员配合街道办事处、居民委员会进行防火管理工作，协助他们采取措施加强防火工作。

第九条 楼内消防设施和器材的维修、保养和更换由房屋产权单位负责。房屋产权不属于房产管理部门的，房屋产权单位可委托房产管理部门代管代修，费用由房屋产权单位负担。

第十条 燃气经营单位应当定期对高层居民住宅的燃气管道、仪表、阀门等进行检查，发现损坏或泄漏的，要及时维修、更换。

第十一条 高层住宅楼的居民应当自觉接受街道办事处、居民委员会、房产管理部门，房屋产权单位和供电、燃气经营单位的管理，并遵守下列防火事项：

(一) 遵守电器安全使用规定，不得超负荷用电，严禁安装

不规格的熔丝、片；

(二) 遵守燃气安全使用规定，经常检查灶具，严禁擅自拆、改、装燃气设施和用具；

(三) 不得在阳台上堆放易燃物品和燃放烟花爆竹；

(四) 不得将带有火种的杂物倒入垃圾道，严禁在垃圾道口烧垃圾；

(五) 进行室内装修时，必须严格执行有关防火安全规定；

(六) 室内不得存放超过 0.5 公斤的汽油、酒精、香蕉水等易燃物品；

(七) 不得卧床吸烟；

(八) 楼梯、走道和安全出口等部位应当保持畅通无阻，不得擅自封闭，不得堆放物品、存放自行车；

(九) 消防设施、器材不得挪作他用，严防损坏、丢失；

(十) 教育儿童不要玩火；

(十一) 学习消防常识，掌握简易的灭火方法，发生火灾及时报警，积极扑救；

(十二) 发现他人违章用火用电或有损坏消防设施、器材行为，要及时劝阻、制止，并向街道办事处或居民委员会报告。

第十二条 房产管理部门或房屋产权单位需要改变高层居民住宅楼地下室的用途时，其防火安全必须符合国家有关规范、规定的要求，并经市（市辖区）、县公安机关审核同意。

第十三条 凡违反本规则的，根据有关法律、法规、规章的规定予以处罚。

第十四条 本规则所称以上、以下，均含本数。

第十五条 本规则自发布之日起施行。1986 年公安部颁布的《高层建筑消防管理规则》第四条第二款停止执行。

〔15〕 关于吸取唐山市林西百货大楼特大火灾教训，加强公共场所消防工作的通知

（公安部、商业部、建设部 1993 年发）

今年 2 月 14 日，河北省唐山市东矿区商业局所属的营业面积 2 980 平方米的林西百货大楼发生特大恶性火灾。遵照李鹏总理关于“公安部要接受唐山火灾教训，提出要求，通报全国”的批示，现就应当从这起火灾中吸取的教训和今后加强消防工作的要求通知如下：

这起大火是当日 13 时 15 分左右发生的。唐山市委、市政府和市公安局的领导先后赶到火场，调集了 164 名公安、煤矿专职消防队员、24 辆消防车和 50 多名矿山救护队员、100 多名解放军指战员参加灭火和救人，到场群众也参加了扑救，于 16 时 30 分将大火扑灭。这起大火致死 79 人，伤 53 人，烧毁各类商品和建筑设施价值 396 万余元。这起火灾伤亡惨重，在社会上引起很大震动，在消防安全管理方面暴露出的问题相当严重，教训极为深刻。

一、严重忽视消防安全，是导致这起大火的根本原因。现已查明，这起火灾是由于违章电焊火花溅落在海绵床垫堆垛上引起的。百货大楼在其主楼东南侧的一层家具营业部顶板上接层扩建，砸开多处孔洞，一边明火焊接钢筋，一边照常营业。承揽扩建的东矿区劳动服务公司把工程转包给滦县九百户乡一家私人建筑工程队，该建筑队指派无证人员进行电焊作业，既未清理现场，也未采取监护措施。14 日上午 11 时，电焊火花曾引燃家具营业部办公桌上的纸盒子，被营业员用水浇灭。出现险情后 1 小时，施工人员再次动焊，13 时 15 分左右火花溅落在一人多高的

海绵床垫堆垛处并起火，邻近营业员找来一个灭火器，因不会使用交给顾客，扑救无效，酿成大火。一在场营业员想起报警，但大楼和隔壁单位的电话都被锁着，只好跑到附近一家商店打通火警电话，延误了 18 分钟。

二、违章装修，是造成重大伤亡的主要因素。百货大楼采用木龙骨和宝丽板贴面装修，楼内墙壁、顶棚和楼梯间都罩上一层木壳子，营业厅又存放大量易燃商品，起火后造成立体燃烧，急剧蔓延，仅十几分钟即由一层烧到三层。大火首先从 50 余张海绵床垫、40 余捆化纤地毯猛烈烧起，产生大量有毒烟雾；门窗又处于封闭状态，楼梯间变成了烟火通道。由于一楼出口很快被烟火封住，二楼的人往上跑，三楼的人往下逃，拥挤在大楼西侧二至三楼的楼梯间和平台处，很快被毒烟呛晕、窒息。灾后从此处就发现尸体 50 多具。

三、消防监督不力，重大火险隐患未能及时排除。1992 年国庆节前进行防火检查时，东矿区公安分局消防人员发现大楼未经报审正在内部装修和扩建，只轻描淡写地指出装修和扩建应当向消防部门报审。当年 10 月，唐山市公安局和市建委联合发出《关于对装修工程加强消防安全管理的通知》后，当地消防部门仍未依照消防监督程序和《通知》要求提出具体整改意见；百货大楼近年来已经发展成为大型商场，但消防部门未能及时调整纳入重点保卫视线，这反映出公安消防部门执法不严、作风不实。

四、消防警力不足，装备落后，直接影响消防监督和火灾扑救工作。东矿区是全市重点工矿区，面积 250 多平方公里，人口 40 多万。区公安分局防火科只有两名防火人员，正常的消防检查监督难以应付。这次大火报警晚，消防队到达火场时整个大楼已处于猛烈燃烧状态，扑救难度很大。消防队缺乏打大仗的充分准备，面对复杂的火场局面措手不及。公安消防警力不足，又缺少隔热服、呼吸器等防护装具和举高车、大吨位水罐车、排烟车，在火势猛烈的情况下无法冲进火场施救，未能采取有力措施

控制火势的发展。

为了吸取教训，防止类似火灾事故的发生，各地公安机关和商业、建设部门要在各级政府的领导下，认真做好以下工作：

一、在近期内会同有关部门，以宾馆饭店、歌厅、舞厅、商场、游乐场和封闭式的集贸市场等公共场所和高层建筑、地下工程为重点，对所属单位开展一次防火安全大检查。特别是对建筑装修安全问题，要进行一次集中治理。对不符合安全条件的，要采取坚决措施，限期整改，该拆除的拆除，该改建的改建，该停业的要停业，一定不能留下隐患。同时要督促各单位，认真建立和落实防火安全管理措施，制定应急预案，并组织职工群众进行实地演练。使群众会报警，会使用轻便灭火器材，掌握应急疏散知识，增强自防自救能力。这次检查和专项治理要一抓到底，确有成效。争取“五一”前结束，并向省、市、自治区政府做出专题报告，同时抄报公安部、商业部、建设部。

二、各级公安机关要切实履行消防监督管理职责，有针对性地加强对公共场所的消防安全工作的检查指导。要适当调整工作格局，加强对公共场所消防安全的经常性管理。要定期开展安全检查，对发现的重大火险隐患，要严格依照消防监督程序提出整改意见，并跟踪检查，落到实处。对确属重大隐患又拒不整改的，要报告政府，采取必要的强制措施。对领导麻痹大意，消防安全管理松懈，不认真整改火险隐患的单位，一旦发生火灾，要及时查明情况，严肃处理肇事者和追究有关领导的责任。各级商业部门要切实加强对安全工作的领导，层层落实安全责任制，一级抓一级，一抓到底。大中城市的商业管理部门尤其要加强对区、县级商业安全工作的领导和管理，不能出现漏管、脱节现象。商业企业要正确处理安全与效益的关系，牢固树立安全就是效益的观念。要针对安全工作出现的新情况、新问题，进一步完善各项安全规章制度。要大力开展安全宣传教育活动，提高干部职工的安全意识。要严格按照有关规定，配备消防设备、器材，解决消

防用水问题，提高企业自防自救能力。凡不按有关规定配备消防器材，发生火灾造成损失的，要追究单位主要负责人的责任。

三、认真做好装修工程的防火安全工作。各设计、施工单位在装修、设计和施工中，必须认真执行国家现行的有关防火规范，不得使用不符合安全要求的装修材料；高层建筑、地下工程、公共场所、人员密集的重要部位、疏散通道、楼梯间等，不准使用易燃、可燃材料装修。要协同有关部门，加强对建筑市场和施工队伍的整顿和管理，对未经审查许可、不具备作业条件的施工队，应取消其施工资格。公安消防监督部门要严把装修工程的防火设计、施工和验收关。

四、要切实改进消防战备工作，做好扑救恶性火灾的思想、物质准备。要根据本地区可能发生的恶性火灾危险，提出购置举高车、重型水罐车和灭火抢险特殊装备的计划，报请当地政府逐步解决。要制定城市消防队（站）、水源、道路、通讯的基本建设规划，报请政府纳入城市总体建设规划，使消防建设与城市经济同步发展，提高城市的防火灭火能力。要加强对企业专职消防队的宏观管理和业务指导。加强对扑救恶性火灾的技术战术研究，完善灭火作战预案，进行实地演练，不断增强灭火和抢险能力。

16

关于加强大型集贸市场、商业城、 商业街等公共场所消防安全 监督管理工作的通知

（公安部 1993 年发布）

今年 5 月 13 日，江西省南昌市万寿宫商城发生特大火灾，一幢商店与住宅一体的八层楼倒塌，烧毁、烧损建筑面积 2 万多平方米，123 户居民的家庭财产和七千多平方米商场内的大批物资付之一炬，给南昌的经济、社会发展造成巨大损失。这起特大

火灾反映出多方面的问题，教训极为深刻。设计部门没有正确贯彻执行国家有关建筑设计防火规范的规定，施工主管部门在施工中随意更改设计要求，降低了建筑防火设计标准；在工程的设计、施工和竣工验收阶段，消防监督检查工作不够主动，不够得力；投入使用后，商城主管部门不重视消防安全，防火工作十分薄弱长期无人负责，公安消防监督机构多次对其进行防火检查，并2次发出火灾隐患整改通知书；但仍未能引起商城主管部门重视，火险隐患严重，没有及时整改。目前，各地不断兴建、扩建的一些大型集贸市场、商业城、商业街等公共场所也不同程度地存在类似火灾隐患问题。为了防止类似南昌万寿宫商城特大火灾事故的再度发生，各地公安机关要进一步树立全心全意服务于经济建设的指导思想，正确处理好消防安全管理和经济建设、繁荣市场的关系，认真加强、落实大型集贸市场、商业城、商业街等公共场所的消防安全工作。

一、各地公安机关要在近期内会同当地工程建设主管部门和工商行政管理部门，根据国家有关建筑设计防火规范的规定，对大型集贸市场、商业城、商业街等公共场所，特别是对经营服装、农副产品、油料和化工产品等易燃商品的场所，在建筑耐火等级、消防给水、消防车道、消防疏散通道、防火分区等方面进行一次“对号入座”的集中检查治理。凡对不符合防火规范规定的，应根据实际情况，相应采取有效措施进行整改。各地公安消防监督机构要监督工程建设单位及设计、施工单位认真贯彻国家消防法规。

二、各地公安消防监督机构要切实履行消防监督管理职责。对新建、扩建、改建的各类大型集贸市场、商业城、商业街等公共场所要积极主动地按照国家有关建筑设计防火规范进行审核。在建审中遇到的问题要主动想办法解决，不能不了了之。同时要积极主动地向当地政府和公安机关的领导请示汇报。根据中华人民共和国消防条例实施细则关于“市区公共消防设施不足或者不

适应实际需要的，公安机关应当及时提请地方人民政府责成城建、公用、邮电等有关部门作出技术改造或者改建、增建规划，加以解决”的规定，各地公安机关要积极主动配合有关部门，认真贯彻《城市消防规划建设管理规定》，加强城镇公共消防设施的建设。各地要对消防供水、消防车道、消防疏散通道、“119”火灾报警电话等加强检查落实，确保完好畅通，提高城市防御火灾的能力。

三、要切实加强经常性防火检查工作，使火险隐患整改落到实处。要紧紧抓住预防火灾这个中心环节，各地公安机关对查出的火灾隐患，不但要及时发出火险隐患整改通知书，更重要的是在整改上下功夫，积极主动地想办法，督促有关单位采取有效措施，使整改措施落到实处。同时要切实有力地督促各有关单位，认真建立和落实消防安全责任制，制定应急预案，提高群众和从业人员的消防安全意识，制定和落实操作性强的防火办法以及扑灭初期火灾的有效措施，增强自防自救能力。对水源、电源、易燃易爆物品切实加强管理。

四、要切实加强执勤备战工作，做好扑灭火灾的充分准备。各地要对执勤、训练、重点单位灭火预案等工作进行一次全面检查，凡已列为消防重点保卫单位，都要及时制定灭火预案，并进行实际演练。要积极配备必要的空气呼吸器、防火隔热服等个人防护装备。要确保消防车等各种消防器材的完好性，能及时出动和使用。以上各项，请各地结合实际认真执行。

(中华人民共和国公安部令，工商行政管理局
第 19 号，1994 年 12 月 25 日发布)

第一章 总 则

第一条 为了加强集贸市场的消防安全管理，预防和减少火灾的发生，根据《中华人民共和国消防条例》及其实施细则和有关规定，制定本办法。

第二条 本办法所称集贸市场，是指工商行政管理机关办理市场登记的下列农副产品市场、日用工业品市场和综合市场：

(一) 建筑面积 1 000 平方米以上或者摊位 100 个以上的室内市场；

(二) 占地面积 1 000 平方米以上或者摊位 200 个以上的室外市场；

(三) 设在地下建筑内的市场。

其他集贸市场结合当地实际参照执行。

第三条 集贸市场严禁经营易燃易爆物品。

第四条 集贸市场的消防安全工作由主办单位负责，工商行政管理机关协助，公安消防监督机构实施监督。

第二章 消 防 组 织

第五条 集贸市场主办单位应当建立消防管理机构；多家合办的应当成立有关单位负责人参加的防火领导机构，统一管理消防安全工作。

第六条 集贸市场的负责人为该市场的防火负责人。其主要

职责是：

(一) 与参与市场经营活动的单位和个人签订《消防安全责任书》；

(二) 组织开展消防安全教育，制定用火用电等防火管理制度；

(三) 组织防火人员开展消防检查，整改火险隐患，制定紧急疏散方案；

(四) 组建专职、义务消防队，制定灭火预案，开展灭火演练；

(五) 负责市场内灭火器具等消防器材的配置；

(六) 组织扑救初期火灾和人员疏散，保护火灾现场。

第七条 各类集贸市场应当建立义务消防队。下列集贸市场，应当配备专职防火人员：

(一) 建筑面积 10 000 平方米以上或者摊位 1 000 个以上的室内集贸市场；

(二) 占地面积 10 000 平方米以上或者摊位 2 000 个以上的室外集贸市场；

(三) 建筑面积 1 000 平方米以上或者摊位 100 个以上的地下集贸市场。

规模小于上述市场的其他集贸市场，可设兼职防火人员，有条件的可设专职防火人员。

第八条 下列日用工业品市场及综合集贸市场，应当建立不拘形式的专职消防队。一时难于具备条件的，应当采取临时有效应急措施。

(一) 建筑面积 20 000 平方米以上或者摊位 2 000 个以上的室内市场；

(二) 占地面积 2 000 平方米或者摊位 4 000 个以上的室外市场；

(三) 建筑面积 2 000 平方米或者摊位 200 个以上的地下

市场。

第九条 集贸市场应当实行消防安全值班和巡逻检查制度。

第十条 集贸市场内的各类人员，应当接受市场主办或合办单位的防火安全管理，各摊位经营人员有接受消防安全教育和培训、参加义务消防组织及扑救火灾的义务。

第三章 建筑防火管理

第十一条 所有新建、扩建、改建及室内装修的集贸市场，其防火设计必须符合国家有关消防技术规范的规定，并报当地公安消防监督机构审核。工程竣工后，应当经公安消防监督机构验收合格方可使用。

主办单位和经营者如需改变建筑格局或使用性质，应当事先报经当地公安消防监督机构审核批准。

第十二条 凡在城镇搭建室外集贸市场的，主办单位或合办单位应当事先将选址及占用场地等情况，报经当地公安消防监督机构实施防火审核。

第十三条 室外搭建的集贸市场，其顶棚应当采用非燃或难燃材料。

第十四条 室外集贸市场不得堵塞消防车通道和影响公共消防设施的使用；与甲、乙类火灾危险性的厂房、仓库和易燃、可燃材料堆场要保持 50 米以上的安全距离。

第十五条 室外集贸市场在高压电下两侧 5 米以内不得摆摊设点。

第十六条 集贸市场要按商品的种类和火灾危险性，划分若干区域，区域之间保持相应的安全疏散通道。

第四章 用火用电防火管理

第十七条 集贸市场内严禁燃入烟花爆竹和焚烧物品。在划定的严禁烟火的部位或区域，应当设置醒目的禁烟火标志。

第十八条 集贸市场内的电气线路和用电设备，必须符合国家有关电气设计、安装规范的要求。

第十九条 集贸市场内经营者使用的电气线路和用电设备，必须统一由主办单位委托具有资格的施工单位和持有合格证的电工负责安装、检查和维修。

严禁个人拉设临时线路。

第二十条 集贸市场营业照明用电，应当与动力、消防用电分开设置。

第二十一条 室外集贸市场不应设置碘钨灯等高温照明灯具。

第二十二条 集贸市场内的电源开关、插座等，应当安装在封闭式的配电箱内。配电箱应当用非燃烧材料制作。

第五章 消防设施、器材的配备及管理

第三十三条 集贸市场内的营业厅、办公室、仓库等用房，应当按照国家《建筑灭火器配置设计规范》的规定，由主办或合办单位负责配备相应的灭火机具。

第二十四条 集贸市场建筑物内的固定消防设施的维修和保养，由集贸市场产权单位负责。

第二十五条 专职或义务消防队所必需的消防器材装备，由集贸市场主办单位配备。

第二十六条 各摊位应当在市场主办或合办单位的组织下，配置相应的灭火机具，并掌握使用方法。

第二十七条 公共消防设施、器材，应当布置在明显和便于取用的地点，明确专人管理。任何人不得将公共消火栓圈入摊位内。

第二十八条 集贸市场应当配备基本的消防通讯和报警装置，一旦发生火灾能做到及时报警。

第六章 奖 惩

第二十九条 对在消防工作中做出成绩的单位和个人，由市场主办或合办单位、工商行政管理机关和公安消防监督机构予以表彰、奖励。

第三十条 违反本办法规定的，按照有关法规予以处罚；构成犯罪的，依法追究刑事责任。

第七章 附 则

第三十一条 本办法由公安部和国家工商行政管理局负责解释。

第三十二条 本办法自公布之日起施行。

18

关于抓紧建立和认真落实建筑消防设施检查维修保养管理制度的通知

(公安部公通字 [1996] 21 号)

按照国家有关消防法律、法规、技术规范的规定，各类建筑均需设计、安装消防设施，这是预防火灾发生，及时扑救初期火灾的有效措施，是杜绝恶性火灾发生的重要保障。但目前，许多建筑的消防设施存在严重问题不能正常运行，一些建筑消防设施出现故障后不能及时发现，起不到防火、报警和灭火的作用，埋藏下隐患，危及公共消防安全。究其原因，除设计、施工和产品质量方面把关不严外，主要是建筑消防设施投入运行后，没有建立健全和落实有效的检查维修保养管理机制。根据《中华人民共和国消防条例》规定和《消防改革与发展纲要》的要求，各类建筑的管理、使用单位应建立和落实建筑消防设施检查维修保养管理制度，以确保建筑消防设施的正常运行。公安机关对此项制度

的建立和落实应当加强监督和检查。现将有关要求通知如下：

一、监督各类建筑的管理、使用单位抓紧建立和认真落实消防设施日常检查维修保养制度。各类建筑必须按照消防法规、技术规范的要求配置各种消防设施（名录见附件），不得擅自拆卸、圈占、挪用和停用。对配置的消防设施，管理、使用单位必须确定专人负责操作、巡视检查，发现故障，及时修复，保证正常运行，并建立检查维修资料档案。消防控制室必须实行 24 小时值班制度，值班人员必须持证上岗，负责作好消防设施运行、报警、故障、维修监控记录，并将有关资料存档。

二、建立“中介服务”企业定期对消防设施检查测试和维修保养的制度。建筑的管理、使用单位除落实自身的日常检查维修保养制度外，必须委托“中介服务”企业对本单位技术性较强的消防设施至少每 12 个月进行一次检查测试和维修保养。

承担消防设施检查测试和维修保养的“中介服务”企业的资质，由省、自治区、直辖市公安消防监督部门审查批准。这些“中介服务”企业应具备以下条件：（一）向工商管理部门登记的具备独立法人资格的企业实体；（二）具有一定数量相应专业的高、中级技术人员；（三）承担检查测试和维修保养的人员已经消防安全培训合格；（四）有相应的、合乎标准的检测设备和仪表；（五）有消防设施安装或调试经验；（六）该企业必须在职能、财务、人事方面与公安消防监督部门脱钩。

承担消防设施检查测试和维修保养的“中介服务”企业根据有关法规和消防技术规范规定，对建筑消防设施进行检查测试，并提交检查测试报告，检查测试报告除交建筑管理、使用单位外，要报消防监督部门备案；对消防设施出现的故障要及时修复，保证其正常运行；检查测试不得弄虚作假。消防监督部门对其违反规定的行为，根据有关规定有权进行处罚。如检查测试维修不到位，致使消防设施失去作用造成后果的，要根据有关法规追究“中介服务”企业的法律责任。

三、各地公安消防监督部门要监督、检查各类建筑管理、使用单位建立健全和落实消防设施的日常检查维修保养制度的执行情况；要研究制定建筑消防设施检查测试和维修保养规程；对承担建筑消防设施检查测试和维修保养的“中介服务”企业要严格资质审查；对承担检查测试和维修保养的人员、消防控制室值班人员等要进行消防安全培训。

各地接此通知后要根据当地实际情况，制定具体落实措施，在工作中及时总结经验并加以充实完善。

近期，我部将会同有关部委对部分省市的上述工作情况进行检查。

附件：建筑消防设施名录

1996年3月18日

附件：

建筑消防设施名录

一、建筑防火及安全疏散

1. 防火门（包括自行关闭、顺序关闭设施、反馈信号）
2. 防火窗
3. 防火卷帘（包括手动、自动控制装置）
4. 防火阀
5. 推闩式外开门
6. 消防电梯
 - (1) 轿厢内的专用电话

(2) 首层消防专用操作按钮

(3) 消防电梯井底排水设施

二、消防给水

1. 消防水池（包括取水口、取水井）

2. 室外消火栓（包括标志）

3. 消火栓（包括消防水枪、水带）

4. 启动消防水泵按钮

5. 管网阀门

6. 水泵接合器

7. 消防水箱

8. 增压设施（包括增压水泵、气压水罐等）

9. 消防卷盘即消防水喉（包括胶带和喷嘴）

10. 消防水泵（包括试验和检查用压力表、放水阀门）

11. 消火栓、消防卷盘、水泵接合器的标志牌

三、防烟、排烟设施

1. 排烟窗开启装置（自动或手动）

2. 挡烟垂壁

3. 机械防烟设施

(1) 送风口

(2) 压差自动调节装置

(3) 机械加压送风机

(4) 消防电源及其配电

4. 机械排烟设施

(1) 排烟风机

(2) 排烟口（包括手动和自动开启装置）

(3) 排烟防火阀

(4) 消防电源及其配电

四、电气和通讯

1. 消防电源

2. 自备发电机
3. 应急照明
4. 疏散指示标志
5. 火灾事故照明
6. 可燃气体浓度检漏报警装置
7. 消防专线电话
8. 火灾事故广播

五、自动喷水灭火系统（包括湿式、干式、预作用、雨淋喷水灭火系统和水幕系统）

1. 水源及供水装置（水池、水泵、增压设施、水泵接合器等）

2. 各类喷头
3. 报警阀
4. 控制阀
5. 水力警铃
6. 系统检验装置
7. 压力表
8. 水流指示器
9. 管道充气装置
10. 排气装置

六、火灾自动报警系统

1. 各类火灾报警探测器
2. 各级报警控制器
3. 系统接线装置
4. 系统接地装置

七、气体灭火系统（包括二氧化碳、卤代烷等气体灭火系统）

1. 各类喷头
2. 贮存装置

3. 选择装置
4. 管道及附件
5. 防护区门、窗、洞口自动关闭装置
6. 防护区通风装置

八、水喷雾自动灭火系统

1. 水雾喷头
2. 雨淋阀组（雨淋阀、电磁阀、压力开关、水力警铃、压力表和通用阀门）
3. 过滤器
4. 传动管
5. 水源和供水装置

九、低倍数泡沫灭火系统（包括固定式、半固定式泡沫灭火系统）

1. 泡沫消防泵
2. 泡沫比例混合器
3. 泡沫液压力储罐
4. 泡沫产生器
5. 控制阀
6. 固定泡沫灭火设备
7. 泡沫钩管
8. 泡沫枪
9. 泡沫喷淋头

十、高倍数、中倍数泡沫灭火系统

1. 水泵
2. 泡沫液泵
3. 控制箱
4. 泡沫发生器
5. 比例混合器
6. 泡沫液储罐

- 7. 压力开关
- 8. 管道过滤器
- 9. 导泡筒
- 十一、蒸气灭火设备
- 十二、移动式灭火器材

19

关于全国部分城市建筑消防设施检查情况的通报

(公安部、劳动部、建设部、国内贸易部、
国家旅游局公通字〔1996〕第37号)

为了认真贯彻国务院办公厅批转的《消防改革与发展纲要》，防止和减少城市建筑火灾的发生，公安部、劳动部、建设部、国内贸易部、国家旅游局于4月25日在北京联合举行了“全国建筑消防设施专项治理宣传月活动”新闻发布会，要求在全国范围内认真、扎实地开展建筑消防设施专项治理。会后组成了联合检查组，于4月26日至5月15日先后前往黑龙江、上海、山东、湖南、山西5省、市，听取开展建筑消防设施专项治理的情况汇报，并对哈尔滨、上海、青岛、长沙和太原5个城市的建筑消防设施进行了实地抽查。

从抽查情况来看，各地政府对建筑消防设施专项治理工作十分重视，行动快，取得了一定成效。一些省市的建筑消防设施按照国家规定设置率和完好率在逐年提高，消防设施在火灾预防中发挥了作用，有效地防止了一些特大恶性火灾的发生。但是，从总体情况来看，各地均有不少建筑没有按照国家有关消防法律、法规和技术规范的规定，设置配齐消防设施；没有建立健全日常维修保养管理制度；关键岗位值班操作人员素质差，不能熟练操作；单位职工消防安全知识缺乏，自防自救能力差。抽查的5个

省、市平均有 70% 的建筑消防设施没有按规定设置配齐或者不能正常运行，对合格的建筑消防设施抽查中，硬件设施和软件管理也存在着不同程度的问题。这种状况令人十分担忧，必须引起各地政府的重视。根据国家消防法律、法规和技术规范的规定，城市各类建筑设置消防设施，是防止火灾蔓延、扑灭初起火灾的有效措施，也是国际上的通行作法。大量火灾实例证明，凡是按照规定设置了消防设施、维修保养到位和值班操作人员认真履行职责的，就能杜绝恶性火灾发生，反之，就会酿成恶性火灾。

近年来，建筑火灾十分严重，尤其是特大恶性火灾时有发生，造成人员伤亡和财产的重大损失。1993 年至 1995 年全国共发生建筑火灾 86 511 起，占火灾总数的 75%，死亡 6 579 人，占总死亡数的 89%，直接经济损失 29.68 亿元，占总损失的 86%。发生建筑火灾特别是特大恶性火灾的主要教训就是建筑消防设施未能发挥作用，致使火灾迅速蔓延，酿成恶果。据各地反映的情况和这次抽查结果的分析，全国各地开展建筑消防设施专项治理工作不平衡，一些省市动作迟缓，工作不深入，至今没有认真开展建筑消防设施的专项治理，对存在的问题底数不清，情况不明，措施不力。为加强建筑消防设施的管理，提高建筑物抗御火灾的能力，减少建筑火灾的发生，保护人民生命和财产安全，在各级政府的统一领导下，公安、劳动、建设、贸易、旅游等部门要密切配合，进一步加大工作力度，切实抓好以下几项工作：

一、继续深入开展建筑消防设施专项治理工作

各地要把建筑消防设施专项治理工作作为一项长期性的基础工作来抓，切实加强专项治理工作的力度，认真组织检查，摸清情况。务必查清本地区已设置和未设置建筑消防设施的情况；虽已设置建筑消防设施，但不能正常运行的情况；管理使用单位建立健全建筑消防设施日常维修保养管理制度的情况；消防控制室

等关键岗位人员培训情况。要严肃认真地分析存在问题的原因，采取切实可行的措施，按照国家有关规定，制定整改计划，落到实处，还清“旧账”，不欠“新账”。在未整改前必须在管理上下大力气，确保安全。对那些建筑消防设施不能正常运行，一旦发生火灾将会造成重大人员伤亡和严重财产损失的场所，要采取果断措施，坚决停止使用。

二、把好各类建筑消防设施建设及 安全管理的源头关

一是把好工程建设项目审批关。今后凡新建、改建、扩建的工程建设项目必须按照国家有关规定做到不欠“新账”，建设和设计单位必须按照国家有关消防法律、法规和技术规范的规定进行防火设计，配置配齐消防设施，建设主管部门、公安消防监督部门应当严格把关，否则，不予审批、验收。二是把好领取营业执照前的消防安全合格关。商场、宾馆、饭店、公共娱乐场所以及医院、学校、幼儿园等在开业发照前，有关部门必须严格依法检查其是否符合消防安全要求。三是把好建筑消防设施施工安装和产品选用关。各类建筑消防设施必须选用经国家消防产品质量检验机构检测合格的产品，施工安装必须选择合格的施工单位，坚决杜绝使用不合格产品。四是把好建筑内部装修材料选用关。建筑内部装修材料不得选用不符合消防安全要求的材料，对未经审查许可和不具备设计、施工资格的单位不得从事设计、施工。五是把好电气、可燃液体、可燃气体设备的选用、安装关。必须选用经国家检测机构检测合格的产品，必须选择合格的施工单位安装。六是加强用火用电管理，杜绝违章操作、冒险作业的行为发生。

三、落实建筑消防设施维修保养管理制度和 消防关键岗位值班操作人员培训制度

落实建筑消防设施维护保养管理制度是确保消防设施正常运行的重要措施，各地要在对建筑消防设施专项治理的基础上，按照公安部《关于抓紧建立和认真落实建筑消防设施检查维修保养管理制度的通知》（公通字〔1996〕21号）要求，尽快建立本地区的建筑消防设施维修保养管理制度，并落到实处，确保建筑消防设施处于完整好用的状态，以充分发挥其防火、灭火效能，保障安全。要保持安全疏散通道和出口的畅通。消防控制室、消防水泵房、消防保安巡逻和消防设施维修保养等岗位的值班操作人员，必须经过业务技能培训合格后，持证上岗，做到懂业务、会操作，能应急处置突发的火灾事故。同时建立和完善值班、巡查和消防设备运行等原始记录制度。

四、认真贯彻落实防火安全责任制

各地应结合实际情况，明确行业主管部门、建筑产权单位和使用单位的消防安全职责，明确企事业单位法人代表是本单位消防安全的第一责任人。各单位要建立健全各项消防安全制度，做到责任清楚、目标明确，严格管理，严格考核，把防火安全责任真正落到实处。要强化全员消防安全教育，重点落实会报警、会使用灭火器材扑灭初起火灾、会组织安全疏散和逃生自救，最大限度地预防和减少建筑火灾的发生。

1996年7月2日

(1996年10月16日中华人民共和国
公安部令第30号发布施行)

第一章 总 则

第一条 为了加强建筑工程的消防监督审核管理,提高建筑工程防火抗灾能力,保障人民生命和公私财产安全,保障国家消防法律、行政法规和技术标准的贯彻实施,依据《中华人民共和国消防条例》及其实施细则制定本规定。

第二条 本规定所称建筑工程消防监督审核,是指公安消防监督机构对新建、改建、扩建、建筑内部装修和用途变更的建筑工程项目,从设计、施工到竣工验收所实施的消防设计审核、施工安装监督检查和消防验收。

具体监督审核范围,由省、自治区、直辖市公安机关根据本地区实际情况作出规定。

第三条 凡从事建筑工程建设,消防设计、施工安装和建筑消防设施检测、维修保养的单位和个人,建筑物所有者以及各级公安消防监督机构均应当遵守本规定。

第二章 建设、设计、施工安装单位的责任

第四条 建设单位应当将新建、改建、扩建、建筑内部装修以及用途变更工程项目的消防设计图纸和资料送公安消防监督机构审核,并填写相应的《建筑消防设计防火审核申报表》《自动消防设施设计防火审核申报表》或者《建筑内部装修设计防火审核申报表》,经审核批准后,方可开工兴建。

第五条 设计单位在进行工程项目设计时，必须执行国家消防技术标准和其他工程建设标准有关消防设计的规定。

由外国或者港澳台地区有关单位设计的建筑工程项目，必须符合我国消防技术标准的规定。

国家、省级重点工程和其他设置建筑自动消防设施的建筑工程设计应当编制消防设计专篇，该专篇包括设计依据、工程概况说明和工程项目中涉及本规定第十五条所列内容的图纸资料。

设计单位应当按照《建筑工程消防设计审核意见书》修改消防设计图纸。

第六条 设计单位应当建立消防设计责任制。法定代表人负责组织本单位的消防设计管理工作，检查消防设计质量；技术负责人应当把消防设计纳入工程设计审查范围，凡不符合消防技术标准的工程设计不应当签发；设计单位应当组织工程设计人员学习、掌握国家消防技术标准，定期进行考核。

第七条 施工安装单位必须按照批准的消防设计图纸施工安装，不得擅自改动。

第八条 凡含有本规定第十五条第五项至第九项建筑自动消防设施的建筑工程，在工程竣工后，施工安装单位必须委托具备资格的建筑消防设施检测单位进行技术测试，取得建筑消防设施技术测试报告。

第九条 建设单位应当向公安消防监督机构提出工程消防验收申请，送达建筑消防设施技术测试报告，填写《建筑工程消防验收申报表》，并组织消防验收。

消防验收不合格的，施工单位不得交工，建筑物的所有者不得接收使用。

第十条 建筑工程消防验收后，建筑物的所有者或者管理者应当落实建筑消防设施的管理和值班人员，与具备建筑消防设施维修保养资格的企业签订建筑消防设施定期维修保养合同，保证消防设施的正常运行。

第十一条 建筑消防设施的设计、安装调试、检测和维修保养必须选用已经取得省级以上公安消防监督机构审查许可的单位。

第十二条 建筑工程消防设计和建筑消防设施应当积极采用先进的消防技术。

建筑消防设施、防火材料等必须选用经国家产品质量认证、国家核发生产许可证或者国家消防产品质量检测中心检测合格的产品。

第三章 消防监督机构的责任

第十三条 公安机关对建筑工程的消防监督审核实行直辖市、副省级市、地级市及其所辖区（市、县）两级和地区（州、盟）及其所辖县（市、旗）两级公安消防监督机构分工审核制度。具体分工，由省、自治区、直辖市公安消防监督机构根据实际情况作出规定。

省、自治区公安消防监督机构负责制定本地区有关建筑工程消防监督审核管理的规章制度，管理、检查本辖区建筑工程消防监督审核工作，参加、指导对国家和省级重点工程项目的消防监督审核。

跨省、跨地区的建筑工程消防监督审核工作，由公安部或者省、自治区、直辖市公安消防监督机构负责组织。

第十四条 公安消防监督机构对送审的建筑工程项目应当按照建筑防火设计、建筑消防设施设计分专业实行分工审核和技术总复核制度。

城市公安消防监督机构内部应当将消防设计审核管理权和消防验收管理权分离。在实施消防验收时，应当组织防火监督检查、消防产品质量监督、灭火战训和建筑工程消防监督审核等部门的专业技术人员参加。

第十五条 消防设计审核的主要内容：

(一) 总平面布局和平面布置中涉及消防安全的防火间距、消防车道、消防水源等；

(二) 建筑的火灾危险性类别和耐火等级；

(三) 建筑防火防烟分区和建筑构造；

(四) 安全疏散和消防电梯；

(五) 消防给水和自动灭火系统；

(六) 防烟、排烟和通风、空调系统的防火设计；

(七) 消防电源及其配电；

(八) 火灾应急照明、应急广播和疏散指示标志；

(九) 火灾自动报警系统和消防控制室；

(十) 建筑内部装修的防火设计；

(十一) 建筑灭火器配置；

(十二) 有爆炸危险的甲、乙类厂房的防爆设计；

(十三) 国家工程建设标准中有关消防设计的其他内容。

第十六条 下列建筑工程项目应当列为消防设计审核的重点：

(一) 甲、乙、丙类火灾危险性的厂房、库房（含堆场）、储罐区，洁净厂房，高层工业建筑；

(二) 高层民用建筑；

(三) 发电厂（站），广播、电视中心，邮政、通讯枢纽等重要工程；

(四) 宾馆、商（市）场、体育馆、影剧院、礼堂、歌舞厅、医院、铁路旅客站、汽车客运站、码头、机场候机楼等公共建筑；

(五) 地下工程；

(六) 科研基地、学校、幼儿园、图书馆、档案馆、展览馆、博物馆等；

(七) 其他重要工程。

第十七条 消防设计审核应当遵循国家消防法律、行政法规

和技术标准。

对由外国或者港澳台地区有关单位设计的建筑工程项目，应当依据我国消防技术标准进行审核。

对于我国消防技术标准尚未规定的消防设计内容和新材料、新技术带来的有关消防安全的新问题，应当由省一级公安消防监督机构或者公安部消防局会同同级建设主管部门组织设计、施工、科研等部门的专家论证，提出意见，作为消防设计审核的依据。

第十八条 公安消防监督机构对送审的建筑工程消防设计应当及时审核，从登记收图之日起，一般工程应当在十日之内，国家、省级重点建筑工程以及设置建筑自动消防设施的建筑工程应当在二十日之内签发《建筑工程消防设计审核意见书》。需要组织专家论证消防设计的工程，可以延长至三十日。在规定的期限内不予答复，即为同意。

第十九条 公安消防监督机构在建筑施工中应当根据本规定第七条和第十二条要求，对消防设计的实施进行抽样性检查。

第二十条 公安消防监督机构在接到建设单位消防验收申请时，应当查验建筑消防设施技术测试报告等消防验收申报材料，材料齐全后，应当在十日之内按照国家消防技术标准进行消防验收，并在消防验收后七日之内签发《建筑工程消防验收意见书》。

第二十一条 省级以上公安消防监督机构对承担建筑消防设施设计、安装调试、检测和维修保养等服务企业、机构实行消防专业资格定期审查，每两年进行一次，合格后，核发许可证；不合格的，不发或者撤销许可证，并定期向社会公告。

第二十二条 建筑工程消防监督审核应当建立档案，并按年限、工程的性质和重要性分类保管。

第二十三条 承担消防设计审核的消防监督人员应当具备相应的工程技术专业知识，按照公安部有关消防监督人员资格管理规定，取得岗位资格，方可上岗。

第二十四条 公安消防监督机构和人员严禁以任何名义和形式指定某个企业承担建筑消防设施设计、安装调试和维修保养、或者指定使用某个企业的消防产品。选择建筑消防设施设计、安装调试和维修保养企业或者选用消防产品，一律由建设单位根据有关公告确定。

第二十五条 公安消防监督机构和人员必须无偿履行消防监督职责，严禁开办建筑消防设施设计、安装调试、检测和维修保养等服务企业、机构；严禁在上述企业、机构兼职；严禁向企业收取各种名目的咨询费、管理费等；严禁向企业强行摊派各种费用或者无偿占有企业的钱物。

第四章 奖 惩

第二十六条 对执行消防技术标准和本规定成绩显著的单位和个人，由公安机关、上级主管部门或者本单位给予表彰奖励。

第二十七条 消防设计不合格的建筑工程设计，不得评为优秀设计，建筑消防设施安装质量不合格的不得评为优秀工程。

第二十八条 建设单位和个人违反本规定有下列行为之一的，由公安机关责令改正，并可以对直接责任人员和主管人员处以一千元以下罚款。对拒不改正或者限期不改的，责令停止施工，已经完工的，责令停止使用：

（一）未按规定向公安消防监督机构送审建筑工程消防设计图纸，即开工兴建的；

（二）施工中擅自改动消防设计，违反国家消防技术标准规定的；

（三）建筑消防设施未经验收合格，擅自接收使用的。

第二十九条 设计、施工、安装调试、检测、维修保养单位和个人违反本规定有下列行为之一的，由公安机关责令改正，并可以对单位和直接责任人员、主管人员处三万元以下罚款；对拒不改正或者限期不改的，责令停工，已完工的不得验收交付使

用；已经取得设计、安装调试、检测和维修保养许可证的单位，由省级以上公安消防监督机构撤销其许可证：

（一）工程设计违反国家消防技术标准和其他工程建设标准有关消防设计规定，造成后果的；

（二）建筑装饰施工中擅自移动消防设备，影响消防设施使用功能的；

（三）未取得许可证和年度复验，或者超越许可范围承担建筑消防设施设计、安装调试的；

（四）建筑消防设施设计、安装调试、检测、维修保养弄虚作假，质量低劣的；

（五）选用未经国家法定检测机构检测合格的消防产品，经纠正不改的。

第三十条 违反本规定情节、后果严重，构成犯罪的，依法追究刑事责任。

第三十一条 对公安消防监督机构及人员违反本规定的行为，任何单位和个人都有权举报。

第三十二条 公安消防监督机构及人员违反本规定，有下列行为之一，尚不够刑事处罚的，应当依照有关规定，给予责任者行政处分并调离消防监督岗位：

（一）故意不履行消防监督审核管理职责的不作为行为；

（二）对应当办理审批、验收，故意拖延不办，超过审批、验收期限的；

（三）向建设单位指定建筑消防设施设计、安装调试和维修保养企业的；

（四）向建设或者施工安装单位指定使用某个企业的消防产品的；

（五）擅自收取各种名目的咨询费、管理费等的；

（六）强行摊派各种费用，无偿占有被监督单位或者个人财物的；

(七) 索要、接受被监督单位或者个人财物的；

(八) 参与建筑消防设施设计、安装调试、检测、维修保养或者开办从事上述业务的企业、机构的。

第五章 附 则

第三十三条 以前有关建筑工程消防监督审核管理的规定与本规定有抵触的，按照本规定执行。

第三十四条 本规定由公安部负责解释。

第三十五条 本规定自一九九七年三月一日起施行。

21

公共娱乐场所消防安全管理规定

(1999年5月25日公安部令第39号发布实行)

第一条 为了预防火灾，保障公共安全，依据《中华人民共和国消防法》制定本规定。

第二条 本规定所称公共娱乐场所，是指向公众开放的下列室内场所：

- (一) 影剧院、录像厅、礼堂等演出、放映场所；
- (二) 舞厅、卡拉OK厅等歌舞娱乐场所；
- (三) 具有娱乐功能的夜总会、音乐茶座和餐饮场所；
- (四) 游艺、游乐场所；
- (五) 保龄球馆、旱冰场、桑拿浴室等营业性健身、休闲场所。

第三条 公共娱乐场所应当在法定代表人或者主要负责人中确定一名本单位的消防安全责任人。在消防安全责任人确定或者变更时，应当向当地公安消防机构备案。

消防安全责任人应当依照《消防法》第十四条和第十六条规定

履行消防安全职责，负责检查和落实本单位防火措施、灭火预案的制定和演练以及建筑消防设施、消防通道、电源和火源管理等。

公共娱乐场所的房产所有者在与其他单位、个人发生租赁、承包等关系后，公共娱乐场所的消防安全由经营者负责。

第四条 新建、改建、扩建公共娱乐场所或者变更公共娱乐场所内部装修的，其消防设计应当符合国家有关建筑消防技术标准的规定。

第五条 新建、改建、扩建公共娱乐场所或者变更公共娱乐场所内部装修的，建设或者经营单位应当依法将消防设计图纸报送当地公安消防机构审核，经审核同意方可施工；工程竣工时，必须经公安消防机构进行消防验收；未经验收或者经验收不合格的，不得投入使用。

第六条 公众聚集的娱乐场所在使用或者开业前，必须具备消防安全条件，依法向当地公安消防机构申报检查，经消防安全检查合格后，发给《消防安全检查意见书》，方可使用或者开业。

第七条 公共娱乐场所宜设置在耐火等级不低于二级的建筑物内；已经核准设置在三级耐火等级建筑内的公共娱乐场所，应当符合特定的防火安全要求。

公共娱乐场所不得设置在文物古建筑和博物馆、图书馆建筑内，不得毗连重要仓库或者危险物品仓库；不得在居民住宅楼内改建公共娱乐场所。

公共娱乐场所与其他建筑相毗连或者附设在其他建筑物内时，应当按照独立的防火分区设置；商住楼内的公共娱乐场所与居民住宅的安全出口应当分开设置。

第八条 公共娱乐场所的内部装修设计 and 施工，应当符合《建筑内部装修设计防火规范》和有关建筑内部装饰装修防火管理的规定。

第九条 公共娱乐场所的安全出口数目、疏散宽度和距离，应当符合国家有关建筑设计防火规范的规定。

安全出口处不得设置门槛、台阶，疏散门应向外开启，不得采用卷帘门、转门、吊门和侧拉门，门口不得设置门帘、屏风等影响疏散的遮挡物。

公共娱乐场所营业时必须确保安全出口和疏散通道畅通无阻，严禁将安全出口上锁、阻塞。

第十条 安全出口、疏散通道和楼梯口应当设置符合标准的灯光疏散指示标志。指示标志应当设在门的顶部、疏散通道和转角处距地面一米以下的墙面上。设在走道上的指示标志的间距不得大于 20 米。

第十一条 公共娱乐场所内应当设置火灾事故应急照明灯，照明供电时间不得少于 20 分钟。

第十二条 公共娱乐场所必须加强电气防火安全管理，及时消除火灾隐患。不得超负荷用电，不得擅自拉接临时电线。

第十三条 在地下建筑内设置公共娱乐场所，除符合本规定其他条款的要求外，还应当符合下列规定：

(一) 只允许设在地下一层；

(二) 通往地面的安全出口不应少于二个，安全出口、楼梯和走道的宽度应当符合有关建筑设计防火规范的规定；

(三) 应当设置机械防烟排烟设施；

(四) 应当设置火灾自动报警系统和自动喷水灭火系统；

(五) 严禁使用液化石油气。

第十四条 公共娱乐场所内严禁带入和存放易燃易爆物品。

第十五条 严禁在公共娱乐场所营业时进行设备检修、电气焊、油漆粉刷等施工、维修作业。

第十六条 演出、放映场所的观众厅内禁止吸烟和明火照明。

第十七条 公共娱乐场所营业时，不得超过额定人数。

第十八条 卡拉 OK 厅及其包房内，应当设置声音或者视像警报，保证在火灾发生初期，将各卡拉 OK 房间的画面、音响消

除，播送火灾警报，引导人们安全疏散。

第十九条 公共娱乐场所应当制定防火安全管理制度，制定紧急安全疏散方案。在营业时间和营业结束后，应当指定专人进行安全巡视检查。

第二十条 公共娱乐场所应当建立全员防火安全责任制度，全体员工都应当熟知必要的消防安全知识，会报火警，会使用灭火器材，会组织人疏散。新职工上岗前必须进行消防安全培训。

第二十一条 公共娱乐场所应当按照《建筑灭火器配置设计规范》配置灭火器材，设置报警电话，保证消防设施、设备完好有效。

第二十二条 对违反本规定的行为，依照《中华人民共和国消防法》和地方性消防法规、规章予以处罚；构成犯罪的，依法追究刑事责任。

第二十三条 本规定自发布之日起施行。1995年1月26日公安部发布的《公共娱乐场所消防安全管理规定》同时废止。

防爆安全管理类

22

中华人民共和国民用爆炸物品管理条例

(1984年1月6日 国务院国发[1984]5号)

第一章 总 则

第一条 为了严格管理民用爆炸物品，预防爆炸事故的发生，防止反革命分子和其他犯罪分子利用爆炸物品进行破坏活

动，保障社会主义建设和人民生命财产的安全，特制定本条例。

第二条 本条例所称民用爆炸物品，是指非军用的下列爆炸物品：

(一) 爆破器材，包括各类炸药、雷管、导火索、导爆索、非电导爆系统、起爆药和爆破剂。

(二) 黑火药、烟火剂、民用信号弹和烟花爆竹。

(三) 公安部认为需要管理的其他爆炸物品。

民用爆炸物品名单，由公安部会同有关部门制定公布。

第三条 民用爆炸物品（以下简称爆炸物品）是一种危险物品。对爆炸物品的生产、储存、销售、购买、运输、使用，必须按照本条例的规定严格管理。

第四条 生产、储存爆炸物品的工厂、仓库，应当建在远离城市的独立地段，禁止设立在城市市区和其他居民聚居的地方及风景名胜区内。厂、库建筑与周围的水利设施、交通要道、桥梁、隧道、高压输电线路、通讯线路、输油管道等重要设施的安全距离，必须符合国家有关安全规范的规定。在规定的安全距离内，不准进行爆破作业，不准增建任何建筑物和其他设施。

现有生产、储存爆炸物品的工厂、仓库的设置不符合前款规定的，由省、市、自治区人民政府负责召集有关部门和单位，认真研究，限制解决。

第五条 生产、保管、使用和押运爆炸物品的职工，必须政治可靠、责任心强、熟悉爆炸物品性能和操作规程。新录用的人员，必须事先进行必要的技术训练和安全教育。

第六条 爆炸物品的安全管理，由各生产、储存、销售、运输、使用爆炸物品单位的主管领导人负责。

生产、储存、销售、运输、使用爆炸物品的单位，必须制定爆炸物品安全管理制度和安全技术操作规程，建立安全岗位责任制，教育职工群众严格遵守，并根据需要设置安全管理部门或安全员。

第七条 各级公安机关依照本条例规定，对管辖地区内爆炸物品的安全管理实施监督检查。

第二章 爆破器材的生产

第八条 国家对爆破器材的生产实行严格管制。在国家的统一规划下，合理布局，归口管理，按照国民经济发展的需要有计划地组织生产。

第九条 建立民用爆破器材的工厂，必须由其主管部门提请所在地省、市、自治区主管爆破器材生产的部门会同有关部门审查同意，由兵器工业部根据国家计划审查批准，持批准文件 and 设计图纸，向所在地县、市公安局申请许可。经审查，符合本条例规定的发给《爆炸物品安全生产许可证》，并向所在地县、市工商行政管理局办理登记手续，领取营业执照，方准生产。

生产爆破器材的工厂进行改建、扩建时，必须事先经兵器工业部批准和所在地县、市公安局以及有关部门许可，方可施工。竣工后，经其主管部门会同所在地省、市、自治区主管爆破器材生产的部门和公安机关以及有关部门检查验收。符合本条例规定的，方准投入生产。

任何单位未按照前款规定办理批准手续的，一律不准生产爆破器材。严禁个人制造爆破器材。

第十条 生产爆破器材工厂的厂房建筑必须符合国家有关安全规范的规定，并根据所生产爆破器材的种类和性能，设置相应的通风、降温、防潮、防火、防爆、避雷等安全设施，车间内必须设有适当的太平出口。易于发生危险的各生产工序之间，必须保持一定的距离。对拌药、碾药、烘药、晾药等特别容易发生危险的工序，应建立严格的操作制度，认真执行。生产成品必须随时入库，不得在生产车间存放。

第十一条 生产爆破器材的工厂，必须建立严格的检验制度，保证产品质量合格。不合格的产品，不准出厂。

第十二条 试验或试制爆破器材，必须在专门场地或专门试验室进行。严禁在生产车间或仓库内试验或试制。在生产爆破器材工厂外设置试验场地时，必须经所在地县、市公安局批准。

新产品必须经省、市、自治区主管爆破器材生产的部门技术鉴定合格，由兵器工业部批准，并向公安部备案后，才能正式生产。

氯酸盐类混合炸药，除经兵器工业部和公安部共同批准者外，严格禁止生产。

第三章 爆破器材的储存

第十三条 爆破器材必须储存在专用的仓库、储存室内，并设专人管理，不准任意存放。严禁将爆破器材分发给承包户或个人保存。

第十四条 储存、销售、运输、使用爆破器材的单位，设立专用爆破器材仓库、储存室时，必须凭县、市以上主管部门批准的文件及设计图纸和专职保管人员登记表，向所在地县、市公安局申请许可。经审查符合本条例规定的，发给《爆炸物品储存许可证》，方准储存。

第十五条 使用爆破器材的单位，临时存放爆破器材时，要选择安全可靠的地方单独存放，指定专人看管，并报所在地县、市公安局批准。临时小量存放的，向所在地公安派出所备案。没有公安派出所的地方，向乡人民政府备案。

第十六条 储存爆破器材的仓库、储存室，必须做到：

（一）建立出入库检查、登记制度。收存和发放爆破器材必须进行登记，做到账目清楚，账物相符。

（二）库房内储存的爆破器材数量不得超过设计容量。性质相抵触的爆破器材，必须分库储存。库房内严禁存放其他物品。

（三）严禁无关人员进入库区。严禁在库区吸烟和用火。严禁把其他容易引起燃烧、爆炸的物品带入仓库。严禁在库房内住

宿和进行其他活动。

(四) 发现爆破器材丢失、被盗，必须及时报告所在地公安机关。

第十七条 变质和过期失效的爆破器材，应及时清理出库，予以销毁。在销毁前要登记造册，提出实施方案，报上级主管部门批准，并向所在地县、市公安局备案，在县、市公安局指定的适当地点妥善销毁。

第四章 爆破器材的销售和购买

第十八条 爆破器材属于国家计划分配物资。县级以上（包括县级，下同）厂矿企业单位需用爆破器材时，应当报经上级主管部门同意，向物资主管部门提出申请，由物资主管部门按计划调拨分配和组织供应。按照国家分配计划签订的爆破器材供销合同，必须经物资主管部门签证盖章，方为有效。合同副本应及时送所在地县、市公安局，以备查验。

严禁自由买卖，严禁企业自销，严禁用爆破器材换取其他物品。

第十九条 县级以上厂矿企业和农村基层生产单位以及科研、文艺、医疗等单位需用爆破器材时，应当报经上级主管部门审查同意，向所在地县、市公安局申请领取《爆炸物品购买证》凭证向指定的供应点购买。

第二十条 经销爆破器材的供应点，由物资主管部门、公安机关和有关单位协商定点，由所在地县、市公安局核发《爆炸物品销售许可证》，向所在地县、市工商行政管理局办理登记手续，领取营业执照，方准销售。出售爆破器材时，必须验收公安机关签发的《爆炸物品购买证》。

第二十一条 进口或出口爆破器材，必须经兵器工业部审核批准和所在地省、市、自治区公安厅（局）同意，向外贸部申领进口或出口货物许可证，海关依法实行监督，凭进口或出口货

物许可证查验放行。

第五章 爆破器材的运输

第二十二条 运输爆破器材，由收货单位凭物资主管部门签证盖章的爆破器材供销合同，写明运输爆破器材的品名、数量和起运及运达地点，向所在地县、市公安局申请领取《爆炸物品运输证》，方准运输。

按照本条例第十九条规定购买爆破器材，需要运输的，应当在申请领取《爆炸物品购买证》的同时，申请领取《爆炸物品运输证》凭证办理运输。

货物运达目的地后，收货单位或采购单位应当在运输证上签注物品到达情况，将运输证交回原发证公安机关。

在市内短途运输爆破器材时，可以免办《爆炸物品运输证》，但必须事先通知市公安局，并严格执行本条例第二十五条的规定。

第二十三条 进口或出口爆破器材的运输，托运单位应当凭兵器工业部批准的文件和外贸部门签发的进口或出口货物许可证，向收货地或出境口岸所在地县、市公安局申请领取《爆炸物品运输证》，方准运输。

第二十四条 承运单位凭《爆炸物品运输证》，按照运输主管部门的有关规定办理运输。需要派人押运的，托运单位应当派熟悉所运爆破器材性能的人负责押运。

第二十五条 运输爆破器材时，必须严格遵守下列规定：

（一）运载车、船必须符合国家有关运输规则的安全要求。

（二）货物包装应牢固、严密。性质相抵触的爆破器材不准混装在同一车厢、船舱内。装载爆破器材的车厢、船舱内，不准同时载运旅客和其他易燃、易爆物品。

（三）爆破器材应当在远离城市中心区和人烟稠密地区的车站、码头装卸。装卸爆破器材的车站、码头，由当地公安机关会

同铁路交通部门协商确定。

(四) 装卸爆破器材，应当尽量在白天进行，要有专人负责组织和指导安全操作。装卸人员必须懂得装卸爆破器材安全常识；不懂安全常识的人，必须事先经过教育。装卸现场，应当设置警戒岗哨，禁止无关人员进入。

(五) 在公路上运输爆破器材时，车辆必须限速行驶，前后车辆应当保持避免引起殉爆的距离。经过人烟稠密的城镇，必须事先通知当地公安机关，按公安机关指定的路线和时间通行。

(六) 运输爆破器材在途中停歇时，要远离建筑设施和人烟稠密的地方，并有专人看管，严禁在爆破器材附近吸烟和用火。

第二十六条 严禁个人随身携带爆破器材搭乘公共汽车、电车、火车、轮船、飞机。严禁在托运的行李包裹和邮寄的邮件中夹带爆破器材。

第六章 爆破器材的使用

第二十七条 使用爆破器材的单位，必须经上级主管部门审查同意，并持说明使用爆破器材的地点、品名、数量、用途、四邻距离的文件和安全操作规程，由所在地县、市公安局申请领取《爆炸物品许可证》，方准使用。

第二十八条 爆破作业，必须由经过考核合格的爆破员担任。

厂矿企业的爆破员，由所在单位负责审查和专业训练，所在地县、市公安局进行考核。考核合格的，由县、市公安局发给《爆破员作业证》。

对爆破员应进行定期考察，发现不适合继续从事爆破作业的，应收回《爆破员作业证》，停止其从事爆破作业的权利。爆破员因工作变动，不再从事爆破作业时，应将《爆破员作业证》交回原发证单位。

第二十九条 进行爆破作业时，必须遵守爆破安全操作规

程。要有专人负责指挥；在危险区的边界，设置警戒岗哨和标志；在爆破前发出信号，待危险区的人员撤至安全地点后，始准爆破。爆破后，必须对现场进行检查，确认安全后，才能发出解除警戒信号。

第三十条 进行大型爆破作业，或在城镇与其他居民聚居的地方，风景名胜区和重要工程设施附近进行控制爆破作业，施工单位必须事先将爆破作业方案，报县、市以上主管部门批准，并征得所在地县、市公安局同意，方准爆破作业。

第三十一条 使用爆破器材，必须建立严格的领取、清退制度。爆破员领取爆破器材，必须经班组长或现场负责人批准，领取数量不得超过当班使用量，剩余的要当天退回。

第三十二条 禁止非爆破员进行爆破作业。农民如因盖房或其他用途确需进行爆破时，由本人提出申请，经村民委员会审核同意，报乡、镇人民政府或公安派出所批准，委派爆破员代行购买爆破器材进行爆破。

第三十三条 严禁任何单位和个人私拿、私用、私藏、赠送、转让、转卖、转借爆破器材。严禁使用爆破器材炸鱼、炸兽。

第七章 黑火药、烟火剂、民用信号弹和烟花爆竹

第三十四条 生产黑火药、烟火剂、民用信号弹和烟花爆竹的企业，必须按照隶属关系报经省、市、自治区主管部门批准，季节性生产烟花爆竹的作坊，必须经所在地县、市主管部门批准；凭批准文件，向所在地县、市公安局申请许可，经审查，符合国家有关安全规定的，发给《爆炸物品安全生产许可证》；然后向所在地县、市工商行政管理局办理登记手续，领取营业执照，方准生产。

第三十五条 严格控制用氯酸盐配制烟火剂。需用氯酸盐配制烟火剂和文艺、体育、狩猎、外贸出口等特需制品时，应当由

省、市、自治区主管部门审查同意，经省、市、自治区公安厅（局）批准，指定专门工厂定量生产。

未经批准，严禁任何单位和个人制造拉炮、摔炮、砸炮、打火纸等危险品。

第三十六条 厂矿企业和农村基层生产单位需用黑火药、烟火剂时，海上运输、捕捞及其他作业船需用民用信号弹时，应当报上级主管部门审查同意，向所在地县、市公安局申请领取《爆炸物品购买证》，向指定的供应点购买。

第三十七条 经销黑火药、烟火剂的供应点，由商业部门和公安机关协商定点，由所在地县、市公安局核发《爆炸物品销售许可证》，并向所在地县、市工商行政管理局办理登记手续，领取营业执照，方准销售。出售黑火药、烟火剂时，必须验收《爆炸物品购买证》。

销售烟花爆竹的供应点，由商业部门和公安机关协商定点，由县、市公安局发给《爆炸物品销售许可证》，方准销售。

未经批准，严禁任何单位和个人贩运和销售拉炮、摔炮、砸炮、打火纸等危险品。

第三十八条 狩猎者需要的黑火药和火帽（底火），凭《猎枪证》和所在单位保卫部门或常住地公安派出所的证明，到指定供应点限量购买。销售单位应当将购买人姓名、住址、工作单位、《猎枪证》号码、销售数量及日期登记造册，以备公安机关查验。

第三十九条 运输黑火药、烟火剂和民用信号弹，由购买单位向所在地县、市公安局申请领取《爆炸物品运输证》，方准运输。货物到达目的地后，购买单位应当在运输证上签注物品到达情况，将运输证交回原发证公安机关。

第八章 惩 处

第四十条 违反本条例规定，在生产、储存、销售、运输、

使用爆炸物品中，存在不安全隐患，经指出仍不改正的，公安机关有权责令限期进行整改或停业整顿。对屡教不改的，县、市公安局有权吊销其许可证，工商行政管理局同时吊销其营业执照。

第四十一条 违反本条例规定，非法制造、贩运、销售爆炸物品和私藏、私带、滥用、盗窃爆炸物品的，公安机关除没收其爆炸物品外，应视情节轻重，属于个人的，依照《中华人民共和国治安管理处罚条例》的规定，予以警告、罚款、拘留处罚，或者依法追究刑事责任；属于单位的，追究单位领导人的责任，直至依法追究刑事责任。

第四十二条 违反本条例规定，在生产、储存、销售、运输和使用爆炸物品中，发生爆炸物品丢失、被盗和其他事故，应视情节轻重，给予纪律处分，直至依法追究刑事责任。

由于领导人不负责任，忽视安全，造成爆炸物品大量丢失、被盗和发生重大事故的，除追究当事人的责任外，还应追究单位领导人的责任，直至依法追究刑事责任。

第九章 附 则

第四十三条 在本条例公布前，已经从事生产、储存、销售、使用爆炸物品的单位，没有办理或者没有按照本条例的规定办理批准手续的，均应依照本条例的规定，办理批准手续。

第四十四条 省、市、自治区人民政府和国务院有关部、委可以根据本条例，制定实施细则和管理规定，并向公安部备案。

第四十五条 本条例自发布之日起施行。1957年11月29日国务院批准、同年12月9日公安部公布的《爆炸物品管理规则》同时废止。

国务院办公厅关于切实加强 民用爆炸物品管理的通知

(1987年9月24日 国办发〔1987〕66号)

当前，爆炸物品流散社会，造成的危害越来越严重。1984年国务院颁布《中华人民共和国民用爆炸物品管理条例》以来，各地虽然做了不少工作，取得一定成绩，但仍有相当多的单位对爆炸物品的管理处于失控或半失控状态，非法生产、销售、购买、贩运爆炸物品的情况相当突出。不少使用爆炸物品的厂矿、企业，特别是一些农村地区的集体、个体经营的小煤窑、小矿山、小采石场和修路、基建工地等，对炸药、雷管的管理十分混乱，大量爆炸物品丢失被盗；一些旅客随身携带爆炸物品乘坐车、船的情况也很严重；许多地方对违反爆炸物品管理规定的案件查处不严。这些都是最近一个时期爆炸事故不断发生，一些犯罪分子利用爆炸物品接连制造爆炸案件的重要原因。这种情况，已经严重地影响了社会治安与生产建设，威胁着人民群众生命财产安全。因此，必须迅速采取措施，严格加强对民用爆炸物品的管理。现作如下通知：

一、对散失在社会上的爆破器材要集中时间、集中力量进行一次彻底的清理收缴。各地在收缴前，要由政府发出通知，责令私藏爆破器材的，限期交出；要责成厂矿、企业、乡镇、街道，各负其责，深入调查，对可能藏有爆破器材的人，逐个动员交出。爆破器材管理混乱、散失较多的厂矿和集体、个体经营的小煤窑、小矿山、采石场、基建工地及其周围地区，要逐村、逐单位进行清查收缴，并动员群众检举揭发。对偷拿、私存、倒买倒卖爆破器材而拒不交出的，公安机关可依法传讯、搜查，从严惩

处。这项工作必须在 10 月中旬完成。

二、地方公安机关和铁路、交通、航运、民航部门要切实加强对车站、码头、机场等公共场所的安全检查工作。对有非法运输或携带爆炸物嫌疑的，要实行开包检查。凡非法运输或携带炸药、雷管等爆炸的均属违法行为，要根据不同情节分别依法严肃处理。同时还要通知其所在地公安机关查明来源，追查有关单位领导和有关责任人的责任。

三、民用爆破器材是国家严格管制的产品。未经国家机械工业委员会下达计划的，一律不准生产。严禁自由买卖。凡非法从事生产、经销爆破器材的单位，一律予以取缔。国家机械工业委员会批准定点生产的单位，也不准超产自销。物资部门要切实做好民用爆破器材的计划分配和销售工作，但不准私自组织货源，违法销售。凡非法制造、买卖爆破器材的，一经发现，没收其产品及非法所得，并对有关责任人依法惩处。

四、对生产、储存、销售、运输、使用爆炸物品的单位，普遍进行彻底的清查整顿，堵塞爆炸物品流失的渠道，消除事故隐患。此项工作，由各级政府组织民用爆炸物品生产主管部门、物资、公安、工商行政管理、劳动等有关部门进行。清查整顿的内容：查安全组织是否健全，查安全制度是否落实，查不安全因素与事故隐患是否消除，查爆炸物品散失的数量、原因及其去向。在清查整顿中，要普遍进行国家有关爆炸物品管理规定和安全生产知识的教育。对爆炸物品管理混乱，丢失、被盗严重的，要责令停业整顿。对不符合安全条件，限期整改后仍然达不到要求的，由主管部门吊销其许可证，明令取缔。经过清查整顿，要总结经验教训，健全制度，加强管理，堵塞漏洞。

在清查整顿中，要特别重视解决农村集体与个体经营的小煤窑、小矿山、采石场等使用、管理爆炸物品混乱的问题。在使用爆破器材较多的县（市）、乡（镇）、村，要由乡镇企业办、物资、公安等有关部门密切配合，组建管理爆炸物品的服务性机

构，建立爆破器材储存库，设专人管理，并建立严格的领用、清退制度，把爆炸物品的购买、运输、销售、保管和使用统一管理起来，既保证供应，又防止被盗、流失。今后，各地矿山和乡镇企业主管部门，要把爆炸物品管理纳入小煤窑、小矿山、采石场的经营管理中，凡不具备爆炸物品专库储存、专人管理和有专职爆破员进行爆破作业的，主管部门不得发给开采证。

五、国务院各有关部门和各省、自治区、直辖市人民政府要加强对爆炸物品管理工作的领导，具体研究解决工作中的实际问题，把工作落到实处。

各省、自治区、直辖市人民政府和国务院各有关部门接本通知后立即部署，认真执行。

24

国务院办公厅转发劳动部等部门关于兵工弹药企业外部安全距离规定的通知

(1992年7月11日 国办发〔1992〕39号)

劳动部、建设部、国家土地管理局、中国兵器工业总公司拟定的《兵工弹药企业外部安全距离规定》已经国务院批准，现转发给你们，请贯彻执行。

兵工弹药企业外部安全距离规定

为贯彻“安全第一，预防为主”的方针，确保国家和人民群众生命财产的安全，制定本规定。

一、兵工弹药企业外部安全距离，是指兵器工业中有燃烧爆炸危险的各种弹药、火药、炸药、火工品和引信企业的危险品生产区、试验区 and 总仓库区外部，为防止爆炸冲击波、弹片影响及防火所必须避开的最小允许距离。外部安全距离的计算起点为放有燃烧爆炸危险品的建筑物外墙或堆场边缘。

二、划定兵工弹药企业安全距离一般按以下标准执行：

(一) 危险品生产区内生产、加工或储存炸药的建筑物，其外部安全距离不应小于表 1 的规定。危险品总仓库区内储炸药的建筑物，其外部安全距离不应小于表 2 的规定。

(二) 危险品生产区内生产或储存“经燃烧易转化成有爆炸危险的火药”的建筑物，其外部安全距离不应小于表 3 的规定。生产区或库区储存“以有燃烧危险为主的火药”的建筑物，其外部安全距离不应小于表 4 的规定。

(三) 生产或储存弹类产品的建筑物的外部安全距离，除应符合上述 (一) 的规定外，还不应小于表 5 的规定。

(四) 为试验各种轻武器、火炮和弹药性能的靶场和试验场，其外部安全距离不应小于表 6 的规定。

三、划定在外部安全距离范围内的土地，原有的土地权属不变，除可以用作耕地、果园或种植绿化防护林外，任何单位和个人不得擅自进行工程建设、居民点建设或作为其他用地。

四、新建兵工弹药企业应在离城市较远的地方选址、建设，并按照本规定在征得当地人民政府同意后划定其外部安全距离。

五、对现有不符合本规定要求的问题，应根据具体情况逐步解决。属于事故隐患突出，严重危及国家和人民群众生命财产安全的，当地人民政府和有关部门要责成有关单位或个人采取果断措施，抓紧予以妥善处理。

六、有关地方人民政府及其城市规划、土地管理、劳动安全主管部门和国防工业归口管理部门，要加强宣传教育和督促检查，并在工作中密切配合，共同做好本规定的贯彻实施工作。

劳动部 建设部 国家土地管理局
中国兵器工业总公司
1992 年 4 月 23 日

表 2 危险品总仓库区内储存炸药 (以 TNT 当量计) 的建筑物的外部安全距离表

序 号	外部距离 (米)	单库计算药量 (吨)															
		> 2	> 5	> 10	> 15	> 20	> 25	> 30	> 40	> 50	> 60	> 70	> 80	> 90	> 100	> 125	
	相距地点	≤ 2	≤ 5	≤ 10	≤ 15	≤ 20	≤ 25	≤ 30	≤ 40	≤ 50	≤ 60	≤ 70	≤ 80	≤ 90	≤ 100	≤ 125	≤ 150
1	本厂住宅边缘, 职工总数大于 500 人的工厂企业围墙	300	400	510	590	650	710	760	840	910	970	1 020	1 070	1 120	1 160	1 260	1 340
2	村庄边缘, 职工总数 50 至 500 人的工厂企业围墙, 有悬挂作业的铁路中间站站界及建筑物边缘	270	370	460	530	590	650	680	750	820	870	920	960	1 010	1 040	1 130	1 210
3	零散住户边缘, 本厂生产区, 靶场区的建筑物边缘, 职工总数小于 50 人的工厂企业围墙, 无悬挂作业的铁路中间站站界及建筑物边缘, 220 千伏架空输电线路	200	240	310	360	390	420	450	500	540	560	610	640	670	700	750	800
4	国家铁路线, 一级以上公路, 通航的河流航道, 不属于本厂的 110 千伏架空输电线路	200	200	250	300	330	350	380	420	450	480	510	540	560	580	630	670
5	本工厂的 T、J 铁路支线, 二级公路	120	140	180	210	230	250	270	290	320	340	360	380	390	410	440	470
6	人口小于等于 10 万人的城市和村镇总体规划确定的规划区内各项建设用地边缘, 不属于本厂的 110 千伏区域变电站围墙	480	650	820	940	1 040	1 130	1 210	1 340	1 450	1 550	1 630	1 710	1 790	1 860	2 010	2 150
7	人口大于 10 万人的城市总体规划确定的规划用地边缘	950	1 290	1 630	1 890	2 090	2 260	2 410	2 680	2 900	3 090	3 270	3 430	3 580	3 710	4 020	4 300

表3 危险产品生产区内生产或储存“经燃烧易转化成有爆炸危险的火药”的建筑物的外部安全距离表

序号	外部距离(米)		单个建筑物内计算药量(吨)	
	相距地点	≥ 20 ≤ 40	≤ 20	≥ 40 ≤ 60
1	本厂住宅边缘、职工总数大于500人的工厂企业围墙	600	500	700
2	村庄边缘,职工人数为50至500人的工厂企业围墙,有摘挂作业的铁路中间站站界及建筑物边缘	540	450	630
3	零散住户边缘,本厂独立的机械加工生产区,危险品总仓库区、靶场区的建筑物边缘,职工总数小于50人的工厂企业围墙,无摘挂作业的铁路中间站站界及建筑物边缘,220千伏架空输电线路	350	300	450
4	国家铁路线,二级以上公路,通航的河流航道,不属于本厂的110千伏架空输电线路	300	250	350
5	非本厂的工厂铁路支线,三级公路	210	180	250
6	人口小于等于10万人的城市和村镇总体规划规定的规划区内各项建设用地边缘,不属于本厂的110千伏区域变电站围墙	900	750	1050
7	人口大于10万人的城市总体规划确定的规划区内各项建设用地边缘	1800	1500	2100

表 4 生产区或库区储存“以有燃烧危险为主的火药”的建筑物的外部安全距离表

序号	外部距离(米)		单库计算药量(吨)									
	> 10 ≤ 10	> 20 ≤ 30	> 30 ≤ 40	> 40 ≤ 50	> 50 ≤ 60	> 60 ≤ 80	> 80 ≤ 100	> 100 ≤ 150	> 150 ≤ 200	> 200 ≤ 300	> 300 ≤ 400	> 400
1	200	250	270	300	320	340	370	420	470	530	590	
2	200	210	230	240	260	280	310	350	390	440	490	
3	150	170	190	200	220	240	260	290	320	370	410	
4	300	360	410	490	520	570	620	710	780	890	980	
5	600	720	820	910	980	1 040	1 140	1 240	1 410	1 550	1 770	1 950

注：枪弹厂主要为燃烧危险的单基、双基火药，其建筑物距本厂住宅区边缘或职工总数大于 500 人的工厂企业围墙的外部距离不应小于距村庄边缘的外部距离。

表 5 生产或储存 I、II、III 类产品的建筑物的外部安全距离表

序号	产品类别		I 类	II 类	III 类
	外部距离(米)	相距地点			
1	850	本厂住宅区边缘, 职工总数大于等于 50 人的工厂企业围墙, 村庄边缘, 有摘挂作业的铁路中间站站界及建筑物边缘	600	450	
2	600	本厂独立的机械加工区, 职工总数小于 50 人的工厂企业围墙, 零散住户边缘, 无摘挂作业的铁路中间站站界建筑物边缘, 不属于本厂的 110 千伏架空输电线路	400	300	
3	2 000	城市和村镇总体规划确定的规划用地边缘, 不属于本厂的 110 千伏区域变电站围墙	1 400	1 000	

注: 弹类产品分类说明:

I 类 杀伤爆破航空炸弹、90 毫米至 180 毫米火箭弹、杀伤爆破战术导弹、100 毫米至 155 毫米的杀伤爆破榴弹、160 毫米杀伤爆破迫弹。

II 类 小于等于 250 公斤爆破燃烧航空炸弹、57 毫米至 85 毫米杀伤爆破榴弹、82 毫米至 120 毫米杀伤爆破迫弹、57 毫米火箭弹。

III 类 小于 57 毫米杀伤爆破榴弹、小于 82 毫米迫弹、碎甲弹。

表 6

独立的靶场靶道和固体推进剂火箭发动机试验台的外部安全距离表

序号	项 目 外部距离 (米) 方 向	零散住户边缘、职工总数小于 50 人的 1.1 企业围墙			国家铁路线、二级以上公路、通航汽轮的河道			村庄边缘、本厂生产区边缘、职工总数 50 至 500 人 1.1 企业围墙			本厂住宅区边缘、危险品总仓库、职工大于 500 人的工厂企业围墙			10 万人以下城市 and 村镇总体规划确定的规划用地边缘			靶场生活区边缘
		1			2			3			4			5			
		前端	两侧	后端	前端	两侧	后端	前端	两侧	后端	前端	两侧	后端	前端	两侧	后端	
1	靶道分类 口径 5.56 毫米至 9 毫米 枪械野外射击, 前方设有 挡弹防护措施试验靶道	1 000	100	100	2 000	300	300	2 000	300	300	2 500	300	300	3 000	600	600	100
2	靶道分类 口径 12.7 毫米至 14.5 毫米高射机枪野外高射 射击试验靶道	300	150	250	800	400	400	1 000	400	400	1 500	600	600	2 500	1 000	1 000	300
3	靶道分类 口径 12.7 毫米至 14.5 毫米高射机枪野外水平 射击, 前方设有挡弹防 护措施的试验靶道	1 500	150	250	2 500	400	400	3 000	400	400	4 000	600	600	5 000	1 000	1 000	250
4	靶道分类 火箭筒、单兵火箭发 射装置身山试验靶道	300	250	250	800	300	300	1 500	400	400	1 500	800	800	2 500	1 500	1 200	300
5	靶道分类 口径 85 毫米及以下火炮 进行水平射击, 前方设有 挡弹防护措施试验靶道	1 500	400	400	2 500	600	600	2 500	700	600	3 000	1 300	1 300	5 000	3 500	3 000	500
6	靶道分类 口径 100 毫米及以上火炮 进行水平射击, 前方设有 挡弹防护措施试验靶道	2 000	500	500	3 000	800	700	4 000	800	700	5 000	1 800	1 800	8 000	4 000	3 000	600

续表

序号	项目	零散住户边缘、职工总数小于50人的厂企业围墙		国家铁路线、二级以上公路、通航汽轮的河道		村庄边缘、工厂生产区边缘、职工总数50至500人的厂企业围墙		本厂住宅区边缘、危险品总仓库、职工总数大于500人的厂企业围墙		10万人以下城市和县镇总体规划确定规划用地边缘		靶场生活区边缘
		1		2		3		4		5		
		前端	后端	前端	后端	前端	后端	前端	后端	前端	后端	
	外部距离(米)	800	300	1 200	500	1 500	600	2 500	1 000	3 500	2 000	500
7	口径20毫米至37毫米火炮射击试验靶道	800	300	1 200	500	1 500	600	2 500	1 000	3 500	2 000	500
8	110毫米至160毫米迫击炮射击试验靶道	800	500	1 200	800	1 500	1 000	1 500	1 500	3 500	2 500	600
9	口径57毫米至300毫米火箭弹射击试验靶道	800	700	1 500	1 200	2 000	1 200	4 000	2 500	5 000	3 000	700
10	110毫米至203毫米火炮射击试验靶道	800	600	1 200	1 000	2 000	1 500	3 000	2 000	4 000	3 000	600
11	大中口径火炮碎甲、破甲试验射击靶道	1 500*	1 000	2 000*	1 200	3 000	1 500	3 000	2 500	5 000	3 500	1 000
12	大中口径火炮穿甲试验射击靶道	3 000*	1 500*	5 000*	2 000*	1 500	7 000*	2 500	1 500	7 000*	3 500	1 000*
13	固体推进剂火箭发动机试验台	500	500	600	600	600	600	1 500	1 500	3 000	3 000	500

注：表中序号 11、12 的外部距离有 * 的系指可靠自然屏障的距离要求，当可靠自然屏障时，应按表中第 5 栏规定的距离确定，其他无 * 者系指可靠自然屏障的距离要求，当有可靠自然屏障时可适当减少。

(1956年9月5日 劳动部 [56] 中劳护字第 175 号)

第一章 总 则

第一条 为了防止金属废料在处理和运输过程中发生爆炸事故，保证职工的生命安全，特制定本办法。

第二条 本办法适用于回收、存放、运输、加工和熔炼金属废料的军工部门、交通运输部门、合作社和工厂企业。

第三条 上述部门和单位的行政负责人应对金属废料在处理中的安全负完全责任。

第四条 检查、剔除、运输及消除金属废料中危险物品的工作，必须在经过专门训练并考试合格的火药技术人员的领导下进行。

第五条 进行检查、剔除、运输和消除金属废料中的危险物品的工作，必须选用经过训练并考试合格的工人担任。

第二章 金属废料在装运前的检查

第六条 交出金属废料的单位在装运前应该负责检查，并剔除金属废料中易爆、易燃等危险物品。

第七条 废武器、废弹药及其他易于发生危险的物品作为金属废料时，在装运前必须符合下列要求：

(1) 弹药（炮弹、地雷、炸弹等）的信管必须去掉，弹壳应该敞开口和拧掉底，消除掉弹壳内的爆炸药及其他物质；榴霰弹壳内的隔板必须去掉；

(2) 各种弹药和碎片中不应该含有剩余的炸药；

(3) 信管、导火管等起爆物品，必须拆开，并除去雷管和炸药；

(4) 各种弹仓和弹盒必须是空的，枪筒、炮筒内不准有任何物质堵塞，并须完全是空的；

(5) 炮弹筒和枪弹壳内不应该有未射过的底火和爆炸物；

(6) 未经拆卸的飞机、坦克、自动推行炮、装甲运输车等，其中的燃料、弹药及其他物品必须清除；

(7) 各种管子、汽缸、油罐和油箱等内部的一切物品必须清除；

(8) 各种汽瓶和液体瓶的瓶口必须打开，瓶内的物质必须清除；

(9) 爆碎的金属块不应该有瞎炮。

第八条 本办法第七条所述各种金属废料的处理及装运等工作，必须和其他金属废料分开进行。

第三章 金属废料的装运

第九条 金属废料必须在剔除其中危险物品后，并符合本办法第二章的规定，始准装运。

第十条 装运金属废料时，交货单位必须向运输及收货单位提交证明金属废料无危险物品的文件各一份。该项证明文件，必须经交货单位行政负责人和检查金属废料的火药技术人员签名盖章。

第四章 金属废料的验收

第十一条 工厂企业对运来的金属废料必须进行登记。登记簿中应该记有交货单位的名称、地址及证明金属废料中无危险物品文件的编号。

第十二条 收货单位在收到金属废料时，必须检查有无危险物品。

第十三条 在检查金属废料的场所，其人工照明的照度，不得小于 15 个勒克斯。

第十四条 在检查金属废料时，发现有爆炸危险的物品或可疑的物品，必须立即剔出并送往专门储藏处所暂时保存。

第十五条 对金属废料的检查及从中拣出危险物品，必须写出检查结论书，由收货单位行政负责人和检查金属废料的火药技术人员签名盖章。

第十六条 企业在验收金属废料时，如发现有危险物品，应向当地劳动部门提出书面报告。

第十七条 没有经过检查的金属废料，不应该与已经检查过的金属废料混放在一起，并不得送往加工和熔炼。

第十八条 企业在将金属废料投入熔炉前，必须再次检查。

第五章 金属废料中拣出危险物品的临时存放和消除

第十九条 金属废料中拣出的危险物品，只许临时存放在专门储藏处所；保存期限不得多于 48 小时。

第二十条 专门储藏处所距厂房和其他建筑物应该不少于 50 公尺，距交通线不少于 25 公尺。专门储藏处所必须有围墙，并加以警卫。

第二十一条 只有在火药技术人员的陪同下，始准进入危险物品的专门储藏处所。

第二十二条 专门储藏处所内的危险物品，必须置放在架子上，排成一行。残余的小碎片和小件物品，必须每排隔置三合板或草纸板。

第二十三条 专门储藏处所与没有经过检查的金属废料堆放场所，均应有显明的警告牌，并在其周围 50 公尺以内严禁烟火。上述地点必须备有足够的消防器具。

第六章 附 则

第二十四条 各有关单位可根据本办法，结合具体情况，制定实施细则或补充办法。

第二十五条 本办法由劳动部发布施行。

26 铵油炸药现场粗加工与使用技术安全规定

(1964年12月11日 公安部 [64] 公发 [治] 830号)

一、一般规定

1. 凡进行铵油炸药加工、贮存和使用等工作时，必须遵守本规定。各单位应根据本规定的原则制定具体的安全规程。

2. 采用现场加工的方法制造铵油炸药的单位必须经过一定的批准、备案手续。批准权限属于中央各主管部、或各主管部指定的地区管理局。同时还必须事先征求当地公安机关意见，经过同意后始得进行生产。

3. 现场加工铵油炸药，原则上按照公安部颁发的“爆炸物品管理规则”进行管理。但对加工场地点，应结合铵油炸药现场加工的特性，由加工单位与当地公安机关具体商定。

4. 对加工制成的铵油炸药，应严格按照对硝酸铵炸药的安全要求进行保管、贮存和运输。

5. 原料硝酸铵应与柴油、木粉分开贮存，并要求贮存地点符合安全规定。

6. 在计算铵油炸药的殉爆、空气冲击波和碎石飞扬的安全距离时，应参照其他硝酸铵炸药所使用的各项系数。

7. 铵油炸药的加工室应有雷电防护装置。室内应经常进行

清扫药尘。

8. 所有工具应由不发生火花的金属或竹、木等材料制作。

9. 铵油炸药的加工、包装等工作必须在专用的加工室内进行。对加工的要求：

- (1) 保持良好的通风；
- (2) 应采用光滑、坚固的水泥地面；
- (3) 室内如需照明时，应采用防爆式灯具。

10. 铵油炸药的加工、包装、保管、搬运、试验、使用和销毁等有关人员，必须选择政治可靠，工作认真负责，了解和熟悉炸药性能并熟练掌握操作中预防危险的措施的人员来担任。

二、铵油炸药的加工

11. 木粉干燥室应设在铵油炸药加工和贮存禁区以外的安全地点。

12. 干燥后的木粉，在冷却到 40℃ 以下时，方准进行包装、贮藏或送入加工室。

13. 硝酸铵粉碎前，应进行一次防止碎石、铁块等混入的检查，确认原料纯洁完好时，方得进行粗破碎和粉碎。

14. 手工方法粉碎硝酸铵时，只准采用不发生火花的金属或木制工具，进行破碎工作。

15. 采用机械方法粉碎硝酸铵和进行混合炸药时，必须符合下列规定：

(1) 附有启动设备的电动机及其附属部件应为防爆型的，最好将其置于隔离的房间内；

(2) 所有机械或传动装置均应接地；

(3) 只有当所有机械停止运转并将其原料、在制品和成品全部搬出后，才准检修设备；

(4) 机械运转时，应注意运转情况，不得使其过热。并应经常检查各部件的磨损情况。

16. 铵油炸药加工室不应存放过多的原料和加工好的铵油炸药，加工好的铵油炸药应尽快运往现场使用或运往贮存库贮存。

17. 采用轮碾机混合时，在每次加工后，或在四小时以上停止运转时，应将残留在机器内部的原料或炸药成品清除干净。

18. 铵油炸药加工人员应有必要的劳动护具。

三、防 火

19. 铵油炸药加工室、库房禁区以内的枯草及易燃物等应清除。

20. 所有进入铵油炸药加工室及库房的人员，严格禁止携带火柴、点火用具、雷管、导火索、导爆索等危险品。并且不准穿钉底鞋。

21. 铵油炸药、硝酸铵加工室和贮存库房应备有足够数量的消防器材。并应加强对加工人员的防火教育和训练。加工室如有暖气设备，则裸露的暖气管道及暖气片上不许有药尘积留。暖气片表面温度不得超过 80 摄氏度。

22. 距加工室和库房 50 米以内，不许有可能冒出火星的烟筒。

23. 当发生火灾时，应立即采取紧急灭火措施，同时，通知消防队，在不能制止火势蔓延至铵油炸药存放地点情况下，所有人员应立即撤退到安全地点。

四、铵油炸药的试验、销毁工作

24. 铵油炸药的试验与销毁工作应有专人负责进行，并建立账目不准差错。

25. 每次试验、销毁后均须检查场地，处理残药和灰烬，然后才准离开。

26. 铵油炸药的试验、销毁工作应在公安部门同意的指定的安全地点进行。

五、包装与使用

27. 只准在铵油炸药加工室与库房地地区外专门划出的场地上用炉子、电热器来加热熔化涂在包装袋上的防潮剂。

28. 如往药包上涂防潮剂时，应遵守矿山对炸药进行防潮处理的有关规定（如冶金工业部颁发的爆破安全规程中的有关规定）。

29. 爆破使用过的铵油炸药袋，应统一检查回收，并处理好残留炸药，未用完的铵油炸药不得留存在现场。

27

公安部关于印发爆炸物品名称的通知

（1984年2月13日 [84] 公发（治）23号）

根据最近国务院发布的《中华人民共和国民用爆炸物品管理条例》第二条规定，经与兵器工业部研究确定，现将爆炸物品名称公布，望遵照执行。

附 1:

爆炸物品名称

序号	名 称	英 文 名 词
一、	炸药	
(1)	硝基化合物类炸药	
1	硝基胍	Nitroguanidine, NQ
2	硝基脲	Nitrourea

续表

序号	名 称	英 文 名 词
3	二硝基苯	Dinitrobenzene, DNB
4	二硝基萘	Dinitronaphthalene
5	二硝基甲苯	Dinitrotoluene, DNT
6	三硝基苯	Trinitrobenzene, TNB
7	三硝基甲苯 (梯恩梯)	Trinitrotoluene, TNT
8	三硝基苯酚 (苦味酸)	Picric acid
9	三硝基基甲醚	Trinitroanisole
10	三硝基二甲苯 (克西甲尔)	Trinitroxyleno, TNX
11	1-羟基-2,4,6-三-N-硝基三氮杂环己烷 (662 炸药)	
12	其他硝基化合物类炸药	
(2)	硝基胺类炸药	
1	三硝基苯甲硝胺 (特屈儿)	Tetryl, CE
2	四硝基苯胺	Tetranitroaniline, TNA
3	六硝基二苯胺 (海西尔)	Hexyl, HNDP
4	环三亚甲基三硝胺 (黑索金, 硝宇)	Hexogen, RDX
5	环四亚甲基四硝胺 (奥克托金)	Octogen, HMX
6	其他硝基胺类炸药	
(3)	硝酸酯类炸药	
1	硝化甘油 (丙三醇三硝酸酯)	Nitroglycerine, NG
2	二硝化乙二醇 (乙二醇二硝酸酯)	Ethyleneglycol dinitrate, EGDN
3	季戊四醇四硝酸酯 (泰安, 喷特儿)	Pentaerythrol tetranitrate, PETN
4	硝化纤维素 (含氮量在 12.5% 以上的)	Nitrocellulose, NC
5	其他硝酸酯类炸药	
(4)	硝化甘油类和二硝化乙二醇类混合炸药	

续表

序号	名 称	英 文 名 词
1	胶质炸药 (代那买特)	Dynamites
2	光面爆破专用炸药	Smooth blasting explosi - ves
3	当量型煤矿炸药	
4	离子交换型煤矿炸药	
5	其他	
(5)	硝酸铵类混合炸药	
1	铵梯炸药	Ammonium nitrate explosives
2	浆状炸药	Slurries explosives
3	水胶炸药	Water, GEL explosives
4	乳化炸药 (乳胶炸药)	Emulsion explosives
5	铵沥青炸药	
6	铵松蜡炸药	
7	铵油炸药	Ammonium nitrate fuel oil, ANFO
8	其他 (如铵煤、铵木、铵磺、铵邻、铵萘、铵胍炸药等)	
(6)	氯酸盐类和过氯酸盐类混合炸药	
(7)	高能混合炸药	
1	太乳炸药	
2	塑性炸药	Plastic explosives
3	橡皮炸药	Rubber explosives
4	黑梯起爆药柱 (块、包)	
5	石油射孔弹	Perforation of oil wells shell
6	震源药柱	
7	矿山拌漏弹	
8	其他高能混合炸药	

续表

序号	名 称	英 文 名 词
(8)	岩石、混凝土爆破剂	
二、	雷管	
1	火雷管	(Blasting cap), Plail detonator
2	瞬发电雷管	Instantaneous electric detonator
3	秒延期电雷管	Delay, detonator
4	毫秒延期电雷管	Millisecond delay detonator
5	其他专用雷管	
三、	继爆管	
四、	导火索	Safety fuse
五、	导爆索	Detonating cord
六、	非电导爆系统	
1	非电导爆管	
2	各种非电雷管	
七	起爆药	
1	雷汞	Mercury fulminate
2	雷银	Silver fulminate
3	迭氮化铅	Lead azide
4	三硝基间苯二酚铅(斯蒂芬酸铅)	Lead styphnate
5	二硝基重氮酚	Disazodinitrophenol, DDNP
6	咪基亚硝酸胺咪基四氮烯(基特拉辛, 泽四氮烯)	Tetrazene
7	共品氮化铅	
八、	岩石、混凝土爆破剂	
九、	黑色火药、烟火剂、民用信号弹和烟花炮竹	
十、	其他公安部认为需要管理的爆炸物品	

附 2:

性质相抵触的爆破器材名称表

爆破器材名称	黑索金	梯恩梯	硝铵类炸药	胶质炸药	水胶炸药	浆状炸药	乳化炸药	苦味酸	黑火药	二硝基重氮酚	导爆索	电雷管	火雷管	导火索	非电导爆系统
黑索金	+	+	+	-	+	+	-	-	-	-	+	-	-	+	-
梯恩梯	+	+	+	-	+	+	-	-	-	-	+	-	-	-	-
硝铵类炸药	+	+	+	-	+	+	-	-	-	-	+	-	-	-	-
胶质炸药	-	-	-	+	-	-	-	-	-	-	-	-	-	-	-
水胶炸药	+	+	+	-	+	+	-	-	-	-	+	-	-	+	-
浆状炸药	+	+	+	-	+	+	-	-	-	-	+	-	-	+	-
乳化炸药	-	-	-	-	-	-	+	-	-	-	-	-	-	-	-
苦味酸	+	+	-	-	-	-	-	+	-	-	+	-	-	+	-
黑火药	-	-	-	-	-	-	-	-	+	-	-	-	-	+	-
二硝基重氮酚	-	-	-	-	-	-	-	-	-	+	-	-	-	-	-
导爆索	+	+	+	-	+	+	-	+	-	-	+	-	-	+	-
电雷管	-	-	-	-	-	-	-	-	-	-	-	+	+	-	-
火雷管	-	-	-	-	-	-	-	-	-	-	-	+	+	-	+
导火索	+	+	+	-	+	+	-	+	+	-	+	-	-	+	-
非电导爆系统	-	-	-	-	-	-	-	-	-	-	-	-	+	-	+

注：①“-”表示不可同库存放，“+”表示可同库存放。

②硝铵类炸药包括硝铵炸药、铵油炸药、铵松脂炸药、铵沥膜炸药、多孔粒状铵油炸药、铵梯黑炸药。

中华人民共和国爆炸危险场所 电气安全规程（试行）

（1987年12月16日 劳动人事部、公安部、国家机械委员会、煤炭工业部、化学工业部、石油工业部、纺织工业部、轻工业部劳人护〔87〕36号）

1 引 言

1.1 制定目的

为了防止爆炸危险场所中，由于电气设备和线路产生的电火花或危险温度引起燃烧或爆炸事故，采取安全技术与管理的防范措施，以保护职工生命和国家财产的安全，特制定本规程。

1.2 防爆技术工作的分工原则

工矿企业、事业单位的领导，对本单位爆炸危险场所的安全工作负全面责任，并按分工负责的原则，由负责生产工艺管理的部门，按本规程的规定，确定爆炸危险场所中区域的等级的范围，提出区域划分的平面图。再由电气及有关专业部门，按照爆炸危险场所区域划分的平面图，进行工程设计、安装施工、运行维修并由安全技术部门监督检查。

1.3 电气整体防爆

各级有关人员在从事工矿企业、事业单位爆炸危险场所的电气工程设计、安装施工、运行维修与安全技术管理工作中，必须按本规程的规定，采取防爆措施，以实现整体防爆。

1.4 本规程与其他标准、规程的关系

爆炸危险场所电气安全技术与管理，除应执行本规程外，还应执行现行的有关国家标准、规程的规定。

各有关主管部门在贯彻执行过程中，遇到本规程未涉及的或不够详尽的内容，根据本部门的工作需要，可制定专项规定或实施细则，以补充本规程的不足，并向劳动人事部备案。

第一篇 爆炸性物质和爆炸危险场所的等级划分

2 爆炸性物质的分类、分级与分组

2.1 爆炸性物质的分类

爆炸性物质分为三类：

- I类：矿井甲烷；
- II类：爆炸性气体、蒸气；
- III类：爆炸性粉尘、纤维。

2.2 爆炸性气体（含蒸气和薄雾，下同）的分级与分组

爆炸性气体在标准试验条件下，按其最大试验安全间隙和最小点燃电流比分级。按其引燃温度分组。共分 T1、T2、T3、T4、T5、T6 六组。示例见表 1。

表 1 爆炸性气体的分类、分级、分组举例表

类和级	最大试验安全间隙 MESG (毫米)	最小点燃 电流化 MICR	引燃温度(°C)与组别					
			T1	T2	T3	T4	T5	T6
			$t > 450$	$450 \geq t > 300$	$300 \geq t > 200$	$200 \geq t > 135$	$135 \geq t > 100$	$100 \geq t > 85$
I	MESG = 1.14	MICR = 1.0	甲烷					
II A	$0.9 < \text{MESG} < 1.14$	$0.8 < \text{MICR} < 1.0$	乙烷、丙烷、丙酮、苯乙烯、氯乙烯、氨苯、甲苯、苯、氨、甲醇、一氧化碳、乙酸乙酯、乙酸、丙烯腈	丁烷、乙醇、丙烯、丁醇、乙酸丁酯、乙酸戊酯、乙酸酐	戊烷、己烷、庚烷、癸烷、辛烷、汽油、硫化氢、环己烷	乙醚、乙醇		亚硝酸乙酯
II B	$0.5 < \text{MESG} \leq 0.9$	$0.45 < \text{MICR} \leq 0.8$	二甲醚、民用煤气、环丙烷	环氧乙烷、环氧丙烷、丁二烯、乙烯	异戊二烯			
II C	$\text{MESG} \leq 0.5$	$\text{MICR} \leq 0.45$	水煤气、氢、焦炉煤气	乙炔		二硫化碳	硝酸乙酯	

注：①表 1 未列入的爆炸性气体见附表 B；

②最大试验安全间隙与最小点燃电流比在分级上的关系只是近似相等。

2.3 爆炸性粉尘（含纤维和火炸药，下同）的分级与分组
 爆炸性粉尘按其物理性质分级，按其引燃温度分组。共分
 T1—1、T1—2、T1—3 三组。示例见表 2。

表 2 爆炸性粉尘的分级、分组举例表

类和级 粉尘物质		组别		
		T1-1	T1-2	T1-3
		$t > 270$	$270 \geq t > 200$	$200 \geq t > 140$
Ⅲ A	非导电性可燃纤维	木棉纤维、烟草纤维、纸纤维、亚硫酸盐纤维素、人造毛短纤维、亚麻	木质纤维	
	非导电性爆炸性粉尘	小麦、玉米、砂糖、橡胶、染料、聚乙烯、苯酚树脂	可可、米糠	
Ⅲ B	导电性爆炸性粉尘	镁、铝、铝青铜、锌、钛、焦炭、炭黑	铝（含油） 铁、煤	
	火炸药粉尘		黑水药 T.N.T.	硝化棉、明收药、黑索金、特屈儿、泰安

注：①本表未列入的粉尘见附录 C；

②在确定粉尘、纤维的引燃温度时，在悬浮状态或沉积状态的引燃温度中，按本规程附录 C 选用其中低值一方。

3 爆炸危险场所的分类、分级和区域范围

3.1 爆炸危险场所的分类

爆炸危险场所按爆炸性物质的物态，分为气体爆炸危险场所和粉尘爆炸危险场所两类。

3.2 爆炸危险场所的分级

爆炸危险场所的分级原则是按爆炸性质出现的频度、持续时

间和危险程度而划分为不同危险等级的区域。

3.2.1 气体爆炸危险场所的区域等级

爆炸性气体、可燃蒸气与空气混合形成爆炸性气体混合物的场所，按其危险程度的大小分为三个区域等级。

3.2.1.1 0级区域（简称0区，下同）

在正常情况下，爆炸性气体混合物，连续地、短时间频繁地出现或长时间存在的场所。

3.2.1.2 1级区域（简称1区，下同）

在正常情况下，爆炸性气体混合物有可能出现的场所。

3.2.1.3 2级区域（简称2区，下同）

在正常情况下，爆炸性气体混合物不能出现，仅在不正常情况下偶尔短时间出现的场所。

注：正常情况是指设备的正常起动、停止、正常运行和维修。

不正常情况是指有可能发生设备故障或误操作。

3.2.2 粉尘爆炸危险场所的区域等级

爆炸性粉尘和可燃纤维与空气混合形成爆炸性混合物的场所，按其危险程度的大小分为两个区域等级。

3.2.2.1 10级区域

在正常情况下，爆炸性粉尘或可燃纤维与空气的混合物，可能连续地、短时间频繁地出现或长时间存在的场所。

3.2.2.2 11级区域

在正常情况下，爆炸性粉尘或可燃纤维与空气的混合物不能出现，仅在不正常情况下偶尔短时间出现的场所。

3.3 爆炸危险区域的范围划分

3.3.1 气体爆炸危险区域的范围划分

3.3.1.1 非开敞式厂房的危险区域范围划分

3.3.1.1.1 非开敞式厂房的危险区域范围，如果该厂房空间很大，可根据通风情况、释放源部位、释放量和扩散情况，划分其不同等级的危险范围。

3.3.1.1.2 1区范围以厂房为界。通向露天的门、窗外（垂直高度和水平距离）3米以内的空间，在自然通风良好的条件下为2区。有障碍物导致通风不良时，其水平距离可延伸至7.5米（见附录A图1）。

3.3.1.1.3 2区范围以厂房为界。在自然通风良好条件下，通向露天的门、窗外水平距离1米，通风不良时，可延伸至3米，垂直高度为1米的空间也划为2区（见附录A图1）。

3.3.1.2 开敞式或半开敞式厂房的区域范围划分

3.3.1.2.1 灌注易燃液体、闪点低于或等于场所环境温度的可燃性液体的注送站，其厂房内部空间，以及开敞面外水平距离15米，垂直高度3米以内的空间为1区。1区以外水平距离7.5米，垂直高度3米以内的空间为2区（见附录A图2、图3）。如果环境条件确有困难时，在采取安全防范措施后，安全距离可适当缩短。

3.3.1.2.2 工艺装置中有爆炸性气体、易燃液体和闪点低于或等于现场环境温度的可燃液体的封闭式工艺装置的厂房，其开敞面向外水平距离和垂直高度3米以内的空间，为2区，（见附图A图4）。

3.3.1.3 集中设置在露天的装置和设备，应视为一个整体。其区域的划分如下：

3.3.1.3.1 易燃液体，闪点低于或等于场所环境温度的可燃液体的注送站，从注送口以外水平距离15米，垂直高度7.5米以内的空间为1区。1区以外，水平距离7.5米，垂直高度3米以内的空间为2区（见附录A图5）。

3.3.1.3.2 爆炸性气体、易燃液体，闪点低于或等于场所环境温度的可燃液体的封闭式工艺装置，从其设备外壳以外水平距离和垂直高度3米以内的空间划为2区。但设有安全阀、放空阀、呼吸阀时，从阀口向外垂直高度和水平距离3米以内的空间划为1区。垂直高度3米和水平距离7.5米以内的空间为2区

(见附录 A 图 6)。

3.3.1.3.3 易燃液体和闪点低于或等于场所环境温度的可燃液体的贮藏，从罐体外壳以外水平距离和垂直高度为 3 米以内的空间，以及当贮藏设有防护堤时，包括护堤高度以内的空间为 2 区（见附录 A 图 7）。

3.3.2 粉尘爆炸危险区域的范围划分

3.3.2.1 爆炸性粉尘和可燃纤维应防止向周围扩散或飞扬，对其邻近厂房或场所的等级划分，应根据具体扩散或沉积情况确定。要求采取措施防止二次爆炸。

3.3.2.2 非开敞式爆炸性粉尘或可燃纤维危险场所，以生产厂房为一个单位，不论其释放源的位置和厂房空间的大小，应划为同一级危险区域。

3.3.2.2.1 10 区范围以厂房为界。在自然通风良好条件下，通向露天的门、窗外 7.5 米（通风不良时为 15 米），地面和屋顶上方 3 米以内的空间可以降低一级为 11 区（见附录 A 图 8）。

3.3.2.2.2 11 区的范围虽以厂房为界，但通向露天的门、窗外水平 3 米，地面上 3 米、屋顶上方 1 米以内的空间也应划为 11 区（见附录 A 图 8）。

3.3.2.3 开敞式或半开敞式厂房的区域范围划分。

3.3.2.3.1 10 区的范围虽以厂房边线为界。自然通风良好时，开敞面以外水平距离 7.5 米（通风不良时为 15 米），地面和屋顶上方 3 米以内的空间为 11 区。

3.3.2.3.2 11 区的范围虽以厂房边线为界，但开敞面边界以外水平距离 3 米，地面上 3 米、屋顶上方 1 米以内的空间也应划为 11 区。

3.3.2.4 集中设置在露天中的设备和装置，应视为一个整体，其危险区域范围应根据扩散到空间的粉尘含量来确定。

3.3.2.4.1 11 区范围以装置群轮廓线以外水平距离 3 米，垂直高度 3 米以内的空间为界，轮廓线以外水平距离 15 米和垂

直高度 3 米以内的空间应划分 11 区。

3.3.2.4.2 11 区的范围以装置群轮廓线以外水平距离 3 米，垂上高度 3 米以内的空间为界。

3.3.2.5 易燃纤维危险场所区域范围暂按粉尘危险场所区域范围的划分法进行划分。

3.4 与爆炸危险区域相邻场所的等级划分

3.4.1 与爆炸危险区域用有门的隔墙隔开时相邻场所等级的划分。

与爆炸危险区域相邻厂房之间的隔墙应是密实坚固的非燃性实体，隔墙上的门应是坚固的非燃性材料制成，且有密封措施和自动关闭装置，其相邻厂房等级划分见表 3。

表 3 与爆炸危险区域相邻场所的等级划分表

危险区域等级		用有门的墙隔开相邻场所等级		附 注
		一道有门隔墙	两道有门隔墙 (通过走廊或套间)	
气体	0 区		1 区	两道隔墙门框之间的净距离不应小于 2 米
	1 区	2 区	非危险场所	
	2 区	非危险场所		
粉尘	10 区		11 区	
	11 区	非危险场所	非危险场所	

3.4.2 与爆炸危险区域相邻地下场所的危险区域等级划分。

应根据具体情况考虑。如送风系统的配置能使地下场所的风压高于危险场所的气压或采取其他有效措施，使爆炸性混合物不能侵入和积聚时，按表 3 划定。

3.4.3 不能保证地下场所的风压高于危险场所时，地下场所的危险等级应比相邻的危险场所高一级。

3.5 煤矿井下和火炸药工厂危险区域的划分。

机械委和轻工、煤炭等部可按照本规程规定的危险场所等级定义和划分原则自行规定。

第二篇 电气防爆安全技术与管理

4 爆炸危险场所用防爆电气设备

4.1 一般规定

爆炸危险场所使用的防爆电气设备，在运行过程中，必须具备不引燃周围爆炸性混合物的性能。

4.1.1 满足上述要求的电气设备可制成隔爆型、增安型、本质安全型、正压型、充油型、充砂型、无火花型、防爆特殊型和粉尘防爆型等类型。

4.1.2 爆炸危险场所用的防爆电气设备，须经劳动人事部指定的鉴定单位检验合格后，方准生产和使用。在确定授权前，暂仍维持目前的几个检验单位进行鉴定。

4.1.3 各种防爆类型的电气设备，应设置标明防爆检验合格证号和防爆类型、等级的铭牌，在设备的明显处应有防爆检验标志和防爆类型与等级的永久性标志。

4.1.4 防爆电气设备的分类、分级、分组与爆炸性物质的分类、分级、分组方法相同，其等级参数及符号亦相同。

注：本质安全型电气设备及其关联设备还可根据故障条件，细分为 ia 和 ib 两级。

4.1.5 防爆电气设备最高表面温度

最高表面温度对隔爆型是指外壳表面，对其余各防爆类型是指可能与爆炸性混合物接触的表面。

I 类电气设备采取措施能防止煤粉堆积时，最高表面温度不得超过 450℃，有煤粉沉积时最高表面温度不得超过 150℃。

Ⅱ类电气设备最高表面温度不得超过表4的规定。

Ⅲ类电气设备最高表面温度不得超过表5的规定。

表4 Ⅱ类电气设备最高表面温度表

组 别	最高表面温度 (°C)
T1	450
T2	300
T3	200
T4	135
T5	100
T6	85

注：当Ⅱ类电气设备用于有可燃性粉尘的场所，致其表面有沉积粉尘的情况时，其允许的最高表面温度应按粉尘堆积情况下的表面引燃温度计算。

表5 Ⅲ类电气设备最高表面温度表

组 别	电气设备表面或零部件温度极限值			
	无过负荷可能的设备		有过负荷可能的设备	
	极限温度 (°C)	极限温升 (°C)	极限温度 (°C)	极限温升 (°C)
T11	215	175	190	150
T12	160	120	140	100
T13	110	70	100	60

注：极限温升是指环境温度为40°C时的温度。有过负荷可能的设备是指电动机和动力变压器。

4.2 各种防爆类型电气设备的基本要求

4.2.1 隔爆型电气设备 (d)

具有隔爆外壳的电气设备，是指把能点燃爆炸性混合物的部件封闭在一个外壳内，该外壳能承受内部爆炸性混合物的爆炸压

力并阻止向周围的爆炸性混合物传爆的电气设备。

4.2.2 增安型电气设备 (e)

正常运行条件下,不会产生点燃爆炸性混合物的火花或危险温度,并在结构上采取措施,提高其安全程度,以避免在正常和规定过载条件下出现点燃现象的电气设备。

4.2.3 本质安全型电气设备 (i)

在正常运行或在标准试验条件下所产生的火花或热效应均不能点燃爆炸性混合物的电气设备。

4.2.4 正压型电气设备 (p)

具有保护外壳,且壳内充有保护气体,其压力保持高于周围爆炸性混合物气体的压力,以避免外部爆炸性混合物进入外壳内部的电气设备。

4.2.5 充油型电气设备 (o)

全部或某些带电部件浸在油中使之不能点燃油面以上或外壳周围的爆炸性混合物电气设备。

4.2.6 充砂型电气设备 (q)

外壳内充填细颗粒材料,以便在规定使用条件下,外壳内产生的电弧、火焰传播,壳壁或颗粒材料表面的过热温度均不能够点燃周围的爆炸性混合物的电气设备。

4.2.7 无火花型电气设备 (n)

在正常运行条件下不产生电弧或火花,也不产生能够点燃周围爆炸性混合物的高温表面或灼热点,且一般不会发生有点燃作用的故障的电气设备。

4.2.8 防爆特殊型 (s)

电气设备或部件采用 GB 3836—83 未包括的防爆型式时,由主管部门制定暂行规定,送劳动人事部备案,并经指定的鉴定单位检验后,按特殊电气设备“0”型处置。

4.2.9 粉尘防爆型

为防止爆炸粉尘进入设备内部,外壳的接合面应紧固严密,

并须加密封垫圈，转动轴与轴孔间要加防尘密封。

粉尘沉积有增温引燃作用，要求设备的外壳表面光滑、无裂缝、无凹坑或沟槽，并具有足够的强度。

4.3 防爆电气设备的制造

各种防爆类型电气设备必须按本规程的基本要求和《爆炸性环境用防爆电气设备》国家标准 GB 3836—83（包括各分册）的规定制造。

4.4 防爆电气设备的选型

4.4.1 选型原则

4.4.1.1 防爆电气设备的选型原则是安全可靠，经济合理。

4.4.1.2 防爆电气设备应根据爆炸危险区域的等级和爆炸危险物质的类别、级别、组别选型（参见 4.1.4 和表 1）。

4.4.1.3 在 0 级区域只准许选用 ia 级本质安全型设备和其他特别为 0 级区域设计的电气设备（特殊型）。

4.4.2 防爆电气设备的选型方法

4.4.2.1 气体爆炸危险场所防爆电气设备的选型按表 6 进行。

表 6 气体爆炸危险场所用电气设备防爆类型选型表

爆炸危险区域	适用的防护型式	
	电气设备类型	符号
0 区	1. 本质安全型 (ia) 级	ia
	2. 其他特别为 0 区设计的电气设备 (特殊型)	s
1 区	1. 适用于 0 区防护类型	a e ib o p
	2. 隔爆型	
	3. 增安型	
	4. 本质安全型 (ib) 级	
	5. 充油型	
	6. 正压型	

续表

爆炸危险区域	适用的防护型式	
	电气设备类型	符号
1 区	7. 充砂型 8. 其他特别为 1 区设计的电气设备 (特殊型)	q s
2 区	1. 适用于 0 区或 1 区的防护类型 2. 无火花型	n

4.4.2.2 粉尘爆炸危险场所防爆电气设备的选型, 目前尚无定型产品, 在确保安全的情况下, 暂由各主管部门自行选定。

4.4.2.3 煤矿井下和火炸药工厂防爆电气设备的选型。

机械委和轻工、煤炭等部可参照本规程, 并根据火炸药和烟花爆竹的特性, 确定电气设备的选型。

5 爆炸危险场所的电气线路

5.1 一般规定

5.1.1 电气线路应敷设在爆炸危险性较小的区域或距离释放源较远的位置。应避开易受机械损伤、振动、腐蚀、粉尘积聚以及有危险温度的场所。如不可能时, 应采取相应的保护措施, 以满足这些场所的安全要求。

5.1.2 爆炸危险场所的配线方式按表 7 选定。

表 7 爆炸危险场所的配线方式

配线方式		爆炸危险区				
		0	1	2	10	11
本质安全型电气设备的配线工程		○	○	○	○	○
低压镀锌钢管配线工程		×	○	○	×	○
电缆工程	低压电缆	×	○	○	×	○
	高压电缆	×	△	○	×	△

注: ○表示不适用; △表示尽量避免; ×表示适用。

5.1.3 电缆线路除按爆炸危险场所的危险程度和防爆电气设备的额定电压、电流选用电缆外，还应根据使用环境的情况，选用具有相应的耐热性能、绝缘性能和耐腐蚀性能的电

5.1.4 爆炸危险场所使用的低压电缆和绝缘导线，其额定电压不应低于线路的额定电压，且不得低于 500 伏（通讯电缆除外）。零线绝缘额定电压应与相线相同，并应在同一护套或钢管内。

5.1.5 电缆和绝缘导线的线芯截面须较非爆炸危险场所用的留有适当的余量。

5.1.6 有剧烈振动地方的用电设备的线路，应采用铜芯绝缘软导线或铜芯多股电缆。

5.1.7 固定敷设的低压电缆或绝缘导线，其铜、铝线芯最小截面应符合表 8 的规定（本质安全电路除外）。

表 8 铜铝线芯最小允许截面表

爆炸危险区域	线芯最小截面 (mm ²)						
	铜				铝		
	电力	控制	照明	通讯	电力	控制	照明
1	2.5	1.5	1.5	0.28	×	×	×
2	1.5	1.5	1.5	0.19	4.0	×	(2.5)
II	2.5	1.5	1.5	0.28	×	×	×

注：① × 不适用，() 不推荐使用；

② 控制线路包括仪表和信号线路；

③ 4 平方毫米铝导线应为多股线（无多股线时，可采用 6 平方毫米单芯铝线）；

④ 煤矿井下用的电力线最小截面应不小于 4 平方毫米的铜芯线，通讯电缆线芯最小截面应不小于 0.5 平方毫米的铜芯线。

5.1.8 移动式电气设备的线路应使用的橡套电缆型号和主线芯最小截面应符合表 9 的规定

表 9 电缆型号和主线芯最小允许截面表

爆炸危险区域	橡套电缆型号	主线芯最小截面 (平方毫米)
1	YC、YCW (重型)	2.5
2	YC、YCW (重型)	2.5
11	YC、YCW (重型)	2.5

注：W 为户外型。

5.1.9 爆炸危险场所电气线路的连接应符合下列要求：

5.1.9.1 电气线路在爆炸危险场所中一般不应有中间接头，在特殊情况下，线路须设中间接头时，必须在相应的防爆接线盒（分线盒）内连接和分路。

5.1.9.2 电气线路使用的连接件，如接线盒、分线盒、接头、隔离密封盒、挠性连接管等，1 区范围内可用隔爆型、增安型。2 区范围内可用增安型。11 区范围内可用隔爆型、增安型。

5.1.9.3 钢管配线在下列部位，应装设挠性连接管：

- ①电机的进线口；
- ②钢管与电气设备直接连接有困难处；
- ③管路通过建筑物的伸缩缝、沉降缝处。

5.1.9.4 多股铝芯绝缘导线、电缆芯线的相互间的连接，芯线与接线端子的连接，均宜采用压接的方法，与电气设备连接的接线端子宜采用铜铝过渡接头。

5.1.9.5 电气配线与防爆电气设备引入装置的连接方式按表 10 选定。

5.1.10 架空线路（包括电力线路和通讯线路）严禁跨越爆炸危险场所，当架空线路与爆炸危险场所邻近时，架空线路与爆炸危险场所边界的距离不应小于杆塔高度的 1.5 倍。

表 10 电气配线与防爆电气设备的连接方式

引入装置型式	外部配线密封方式	钢管配线工程	电缆工程			移动式电缆
			橡胶、塑料护套电缆	铅包电缆	铝装电缆	
压盘式压紧螺母式	密封圈式	○	○	○	○	○
压盘式	浇封式		○	○	○	

注：①浇封式的引入装置为有放置电缆头空腔的装置；

②移动式电缆须采用有喇叭口的引入装置；

③除移动式电缆和铝装电缆外，引入口均须用带有螺纹的保护钢管与引入装置的螺母相连接。

5.1.11 电气线路应根据需要设有相应的保护装置，以便在发生过载、短路、漏电、接地、断线等情况下自动报警或切断电源。

5.2 钢管配线工程

5.2.1 爆炸危险场所不准明敷绝缘导线，必须采用钢管配线工程。

5.2.2 爆炸危险场所钢管配线工程应使用镀锌钢管。也可用经过清除管道内壁上的毛刺和管道内外壁进行防腐处理的水、煤气钢管（敷于混凝土中的钢管除外）。

5.2.3 配管方法

5.2.3.1 钢管之间、钢管与钢管附件、钢管与电气设备引入装置的连接，应采用螺纹连接，其有效啮合扣数应不少于 6 扣，1 区及 11 区范围内并用防松螺帽牢固地拧紧。为防止腐蚀性气体、粉尘或潮气的侵入锈蚀，在螺纹部分并涂以不干性防锈油。

5.2.3.2 镀锌钢管的连接处除设计有特殊规定外，一般可不设置金属跨接线。

5.2.4 钢管配线的隔离密封

钢管配线必须在下列场合装设不同型式的隔离密封盒，盒内填充非燃性密封混合填料，以隔绝管路。

5.2.4.1 管路通过与其他场所相邻的隔墙时，应在隔墙任一侧装设横向式隔离密封盒且应将管道穿墙处的孔洞堵塞严密。

5.2.4.2 管道通过楼板或地坪引入相邻场所时，应在楼板或地坪的上方装设纵向式密封盒，并将楼板或地坪的穿孔洞堵塞严密。

5.2.4.3 当管径大于 50 毫米，管路长度超过 15 米时，每 15 米左右应在适当地点装设一个隔离密封盒。

5.2.4.4 易积聚冷凝水的管路应装设排水式隔离密封盒。

5.3 电缆工程

5.3.1 电缆的选用

5.3.1.1 按爆炸危险场所的等级和防爆电气设备的额定电压、电流选用橡胶、塑料护套电缆或金属铠装电缆，高压配线必须采用电缆工程。

用隔爆密封式将电缆引进接线盒时，电缆断面应为圆形，且护套表面不应有凹凸等缺陷。

5.3.1.2 固定敷设的电缆应采用铠装铅包油浸纸绝缘电缆、铠装聚氯乙烯绝缘电缆或不燃性橡胶电缆等。

5.3.1.3 煤矿井下严禁采用铝芯动力电缆。

5.3.1.4 煤矿井下移动式 and 手持式电气设备应使用不燃性橡胶电缆；1140 伏电气设备使用的电缆必须选用带有分相屏蔽的橡胶绝缘电缆；660 伏或 380 伏电气设备，有条件时也应选用带有分相屏蔽的橡胶绝缘电缆。

5.3.1.5 固定敷设的照明、通讯、信号和控制用电缆应用铠装电缆、塑料护套电缆，非固定敷设的电缆应用橡胶护套电缆。

5.3.1.6 固定敷设的高压电缆，在水平巷道或倾斜 45 度以下的巷道内敷设时都应用铠装电缆，并须防止铠装的松散和腐

蚀，倾斜 45 度以上或垂直的巷道内敷设的电缆，都应用两层圆钢丝铠装不滴流式电缆或塑料电缆。

5.3.2 电缆的敷设方法

5.3.2.1 非铠装电缆明敷时（煤矿井下除外），应选用钢管或钢板制的电缆槽（电缆托盘）加以保护或在电缆沟内敷设。

钢带铠装电缆明敷在不容易受到外伤的场所，也可不加防护措施。

5.3.2.2 电缆暗敷时，如电缆敷设在混凝土地坪下或设备的混凝土基础中，必须采用钢管保护。保护管的内径应不小于电缆外径的 1.5 倍；如保护管短，弯曲半径大，无碍穿电缆时，可小于此值。如电缆敷设在土壤中，必须采用带有保护层的铠装电缆。

5.3.2.3 敷设电缆时，电力电缆与通讯、信号电缆，高压电缆与低压、控制电缆应分开敷设。煤矿井筒和巷道内的通讯和信号电缆，应敷设在电力电缆的对面，如为条件所限，在井筒内也可同侧敷设，但应距电力电缆不小于 300 毫米，在巷道中可敷设在电力电缆的上方，应距电力电缆不小于 100 毫米。

5.3.3 电缆线路的隔离密封

危险区域之间或危险区域与非危险场所之间的电缆沟、钢管、保护管和敷管时留下的孔洞，必须采取隔离密封措施。

5.3.3.1 在两级区域交界处的电缆沟内应采取充砂、填阻火堵料或设防火隔墙分隔并应采取相应的灭火措施。

5.3.3.2 保护管管口用不燃性填料进行密封。

5.3.3.3 管路通过与相邻区域共用的隔墙、楼板或地坪时，应将穿过墙壁楼板或地坪时留下的孔洞堵塞严密。

5.3.4 电缆连接的方法

5.3.4.1 电缆在防爆接线盒内连接时，纸绝缘电缆的接线盒必须灌注绝缘充填物。橡胶电缆的连接（包括绝缘护套的修补），须用热补或同热补有同等效能的冷补，热补或冷补后的槽

胶电缆必须经浸水耐压试验合格后方可使用，连接后的各种性能应符合该型电缆的技术要求。

5.3.4.2 导电部分的连接应采用有防松措施的螺栓固定、压接、纤焊或熔焊。

5.3.4.3 电缆与电气设备连接按表 10 进行。

5.3.4.4 电缆与电气设备连接时，应选用与电缆外径相适应的引入装置。

5.3.4.5 如选用的电气设备的引入装置与电缆外径不适应时，可采用中间接头的过渡接线方式。电缆与过渡线的连接，1 区和 2 区在隔爆型和增安型接线盒内连接或在非爆炸危险场所过渡连接。

5.4 本安电路与本安关联电路的配线工程

5.4.1 配线方法

本安电路与本安关联电路的配线工程除按 5.2 和 5.3 条的配线规定进行外，还应遵守下列规定：

5.4.1.1 本安电路的配线，必须做到与非本安电路的配线间不应发生混触、静电感应及电磁感应。本安关联电路与一般电路的配线间也必须做到不会发生上述危险。

5.4.1.2 本安电路或本安关联电路的配线，应按钢管配线工程或电缆工程单独敷设。两个及两个以上单元的本安电路（或两个及两个以上的关联电路）不应共用同一电缆（电缆线芯分别屏蔽者除外）或钢管内（用屏蔽导线除外）。

5.4.1.3 本安电路与关联电路和其他电路不得共用同一电缆或钢管。

5.4.1.4 非铠装和无屏蔽层的电缆敷设时，应用镀锌管加以保护。

5.4.2 电缆与导线的选用

5.4.2.1 本安电路及本安关联电路的电缆和绝缘导线的芯线最小截面应不小于 0.5 平方毫米的铜绞线。

5.4.2.2 本安电路及其外部配线用的电缆或绝缘导线的绝缘耐压强度应为 $2U_{10}$ (最低为 500 伏); 非本安电路及其外部配线用的电缆或绝缘导线的耐压强度应为 $2U_{12} + 1\,000$ 伏 (最低为 1 500 伏)。

注: U_{10} 为本安电路的额定电压;

U_{12} 为两个电路额定电压之和。

5.4.3 外部配线与电气设备的连接

5.4.3.1 本质安全型设备或与本质安全型设备相关联设备的配线连接应牢固可靠, 并应有防松措施或自锁装置, 接线端子外露导电部分应穿绝缘保护套管。

5.4.3.2 本安电路和非本安电路通过同一接线端子箱与电气设备的引线连接时, 本安电路应有专用的端子板, 且两个电路的端子板之间应装设绝缘隔板 (或接地的金属板) 或有不小于 50 毫米的安全距离。

5.4.3.3 非本安电路的外部配线直接连接到本安关联设备时, 接线方式应符合 5.4.3.1 和 5.4.3.2 的规定; 但与爆炸危险场所的本安关联设备连接时, 应按规定选用相应的防爆接线盒, 加以保护。

5.4.4 外部配线的相互连接与分路

5.4.4.1 本安电路的外部配线, 原则上不得在爆炸危险场所相互连接或分路。

5.4.4.2 在特殊情况下, 本安电路的外部配线须在 1 区、2 区或 11 区范围内进行连接或分路时, 应按规定选用相应的防爆接线盒或分线盒加以保护。

5.4.5 本安电路配线的识别

本安电路及本安关联电路配线中的电缆、钢管、端子板应有蓝色的标志 (或缠上蓝色胶带)。两个本安电路在一起时, 配线的端部并应标明回路号以便识别。

5.4.6 本安电路及本安关联电路施工时, 应将所有需要隔

离密封的地方，按规定进行隔离密封。

5.4.7 非爆炸危险场所的仪表盘内配线

5.4.7.1 仪表盘的端子接线箱

仪表盘应设置连接外部配线和盘内配线用的专用接线箱，该接线箱连接本安电路和非本安电路的外部配线时，应符合5.4.3.2的规定。

5.4.7.2 仪表盘内配线

5.4.7.2.1 本安电路、本安关联电路的盘内配线应与其他电路分开束扎、固定或装设绝缘隔板加以分离。

5.4.7.2.2 仪表盘内的外部配线和盘内配线及仪表的连接应符合5.4.3.1的规定。

5.4.8 本安电路的接地

5.4.8.1 本安电路原则上不得接地，但有特殊要求的场合应按产品说明书和设计要求接地。

5.4.8.2 电缆屏蔽层仅许一处接地，并应在非爆炸危险场所内进行接地。

6 接 地

6.1 电气线路的接地保护

6.1.1 在低压中性点不接地电路中，必须装设一相接地或漏电时能迅速动作的接地自动切断装置或接地自动报警装置。

6.1.2 在低压中性点接地电路中，必须装设单相接地时能迅速运作的接地自动切断装置。

6.1.3 在高压电路中，必须装设单相接地时能立即动作的接地自动切断装置或绝缘监视装置。

6.2 非带电裸露金属部分的保护接地

6.2.1 设置在爆炸危险场所的电气设备（包括移动设备）的金属外壳、金属机架、金属电线管及其配件、电缆保护管、电缆的金属护套等非带电裸露金属部分均应接地。

6.2.2 应该接地的部件与接地干线相连的接地线宜使用多股软绞线，其截面应不小于相线截面的 $1/3$ ，且其最小截面铜线不得小于 4 平方毫米，钢线不小于 6 平方毫米。易受机械损伤的部位应装设保护管。

6.2.3 在低压中性点不接地系统中，不带电的裸露金属部分除应分别单独接入接地干线外，禁止串联连接，不应与设备附近的局部接地体相连。

6.2.4 在中性点接地的低压电路中，保护接地干线应与中性点连接成一体。

6.2.5 在爆炸危险场所中接地干线（网）应在不同方向与接地体相连。连接处不得少于两处。

6.2.6 输送爆炸危险物质的金属管道，不得作为保护接地线用。

6.2.7 电气线路中的工作零线不得作为保护接地线用。

6.2.8 电气设备及灯具的专用接地或接零保护线应单独地与接地干线（网）相连接。

6.3 防雷的接地

6.3.1 生产或贮存爆炸危险物质的建筑物、构筑物、露天装置、贮罐和金属管道等，应采取防止直接雷击、雷电感应和雷电波侵入而产生火花引起爆炸的接地措施。

6.3.2 建筑物或构筑物内的金属物件（如设备、管道等）均应作防止雷电感应和雷电波侵入的接地措施。

6.3.3 引入爆炸危险场所的电缆金属外皮应接地，电缆与架空连接处应设置适当的避雷器，并采取接地措施。

6.3.4 引入爆炸危险场所的架空管线，在入户处外必须接地或多点重复接地。

6.4 防静电的接地

在爆炸危险场所中，凡生产、贮存、输送物料过程中有可能产生静电的管道、送引风道设备均应接地。

6.5 接地电阻值的规定：

矿井的中性点不接地系统，其接地电阻值不大于 $2\ \Omega$ ；

工厂的中性点不接地系统，其接地电阻值不大于 $10\ \Omega$ ；

工厂的中性点接地系统，其接地电阻值不大于 $4\ \Omega$ ；

工矿的防雷保护接地，其接地电阻值不大于 $10\ \Omega$ ；

工矿的防静电保护接地，其接地电阻值一般不大于 $100\ \Omega$ 。

7 工程项目的**设计、安装施工与竣工验收的安全要求**

7.1 一般规定

凡是具有爆炸危险场所的新建、扩建、改建和革新、挖潜的工程项目，都须有电气防爆安全设施。这些设施应与主体工程同时设计、同时施工、同时竣工验收。

7.2 设计审查

工程项目由主管单位组织对初步设计审查时，有关电气防爆安全技术设施，应有工矿企业所在地区的劳动部门和公安消防部门参加。

对下列问题应予以认真审查：

- ①爆炸危险区域等级的划分是否合适；
- ②电气设备的选型和配置是否符合防爆技术要求；
- ③电气线路的选定和走向是否符合防爆技术要求；
- ④采取的防爆措施是否全面。

审查同意后，方可进行工程设计。

7.3 施工检查

工程项目安装施工时，对电气防爆安全设计设施、工程的质量，除施工单位加强检查外，企业所在地区劳动部门和公安消防部门进行抽查。

7.4 交接检查

除应按一般电气工程中规定的检查项目进行检查外，并应按本规程的有关规定，对施工现场的防爆电气设备、线路作全面的

交接检查和对安装调试记录等技术文件作认真的审查，确认符合电气防爆技术要求后方可进行试车。

7.5 试车要求

7.5.1 防爆电气设备在试车时，应按制定的操作规程和安全措施进行并做好试车记录。

7.5.2 在部分生产装置已经投产的爆炸危险场所内，部分防爆电气设备进行送电试车前，必须检测设备周围及正压型电气设备进风口的的气体，确认符合厂矿动火条件时，方准送电试车。

7.5.3 在进行单体试车、联动或生产试车的不同阶段，除应按一般电气设备试车规定进行记录外，并按本规程的有关规定由有关人员作详细记录。

7.6 竣工验收

工程竣工交接验收时，施工单位除应按一般通用电气安装规程的规定提交有关安装试验记录、文件外，还应提交下列技术资料：

7.6.1 经过拆卸检修的隔爆型电气设备的隔爆面检测记录、隔爆密封盒安装记录（包括密封材料的型号、配比和浇灌时间）。

7.6.2 提交正压型电器设备的出口风正、出口气体温度和微压继电器动作的测试记录；防爆电气设备运行时的温度测量记录；本质安全型电气设备电源变压器的耐压试验记录；保护接地与接零、防雷和防静电保护接地的接地阻值的测量记录及继电保护调试记录等。

7.6.3 在新建、扩建和改建的工程项目竣工验收时，电气防爆安全技术方面，应有所在地区劳动部门和公安消防部门的人员参加，并进行监督检查。

8 防爆电气设备的运行与维护

8.1 一般规定

8.1.1 防爆电气设备应由经过培训考核合格人员操作、使

用和维护保养。

8.1.2 防爆电气设备应按制造厂规定的使用技术条件运行。

8.1.3 设备上的保护、闭锁、监视、指示装置等不得任意拆除，应保持其完整、灵敏和可靠性。

8.1.4 在爆炸危险场所维护检查设备时，严禁解除保护、联锁和信号装置；故障停电后未查清原因前禁止强送电；严禁带电对接电线（明火对接）和使用能产生冲击火花的工、器具。清理具有易燃易爆物质的设备的内部必须切断电源，并挂警告牌；向具有易燃易爆物质的设备内部送电前，必须检测内部及环境的爆炸性混合物的浓度，确认安全后方准送电。

8.1.5 新设备在安装前宜解体检查，符合规定要求后方可投入运行。

8.1.6 防爆电气设备的运行维护检查，分日常运行维护检查、专业维护检查和安全技术检查三种。工矿企业应根据生产环境的特点、设备状态、介质泄漏和腐蚀、机械磨损等情况，自行规定其检查周期、检查项目和要求。

8.2 日常运行维护检查

设备的运行操作人员，必须按照各类防爆电气设备的技术要求，做好日常检查工作，主要的设备要填写岗位运行记录或检查记录。

日常运行维护检查包括下列主要项目：

8.2.1 防爆电气设备应保持其外壳及环境的清洁，清除有碍设备安全运行的杂物和易燃物品，应指定化验分析人员经常检测设备周围爆炸性混合物的浓度。

8.2.2 设备运行时应具有良好的通风散热条件，检查外壳表面温度不得超过产品规定的最高温度和温升的规定。

8.2.3 设备运行时不应受外力损伤，应无倾斜和部件摩擦现象。声音应正常，振动值不得超过规定。

8.2.4 运行中的电机应检查轴承部位，须保持清洁和规定

的油量，检查轴承表面的温度，不得超过规定。

8.2.5 检查外壳各部位固定螺栓和弹簧垫圈是否齐全紧固，不得松动。

8.2.6 检查设备的外壳应无裂纹和有损防爆性能的机械变形现象。电缆进线装置应密封可靠。不使用的线孔，应用厚度不小于2毫米的钢板密封。

8.2.7 检查充入正压型电气设备内部的气体，是否含有爆炸性物质或其他有害物质，气量、气压应符合规定，气流中不得含有火花，出气口气温不得超过规定，微压（压力）继电器应齐全完整，动作灵敏。

8.2.8 检查充油型电气设备的油位应保持在油标线位置，油量不足时应及时补充，油温不得超过规定，同时应检查排气装置有无阻塞情况和油箱有无渗油漏油现象。

8.2.9 设备上的各种保护、联锁、检测、报警、接地等装置应齐全完整。

8.2.10 检查防爆照明灯具是否按规定保持其防爆结构及保护罩的完整性。检查灯具表面温度不得超过产品规定值。

8.2.11 在爆炸危险场所除产品规定允许频繁起动的电机外，其他各类防爆电机，不允许频繁起动。

8.2.12 正压型防爆电气设备，起动前均须先行通风或充气。当通风或充气的总量达到外壳和管道内部空间总容积的5倍以上时，才准许送电起动。正压型防爆电气设备停用后，应延时停止送风。

8.2.13 电气设备运行中发生下列情况时，操作人员可采取紧急措施并停机，通知专业维修人员进行检查和处理。

8.2.13.1 负载电流突然超过规定值时或确认断相运行状态。

8.2.13.2 电机或开关突然出现高温或冒烟时。

8.2.13.3 电机或其他设备因部件松动发生摩擦，产生响声

或冒火星。

8.2.13.4 机械负载出现严重故障或危及电气安全。

8.2.14 设备运行操作人员对日常运行维护和日常检查中发现的异常现象可以处理的应及时处理，不能处理的应通知电气维修人员处理并将发生的问题或事故，均应在设备运行记录上进行登记。

8.3 专业维护检查

专业维护检查应由电气专责维护人员进行，检查维护项目除日常运行维护检查项目外，还应包括下列主要项目：

8.3.1 更换照明灯泡、熔断器和本安型设备的电源电池，都必须符合设计规定的规格型号，不得随便变更。

8.3.2 清理控制设备的内外灰尘，进行除锈防腐。

8.3.3 检查设备和电气线路的完好状况。

8.3.4 检查接地线的可靠性及电缆、接线盒等完好状况。

8.3.5 停电检查电器内部动作机件是否有超过规定的磨损情况以及接线端于是否牢固可靠。

8.3.6 检查各种类型防爆电气设备的防爆结构参数及本安电路参数。

8.3.7 检查控制、检测仪表和电讯等设备和保护装置是否符合防爆安全要求和是否齐全完好、灵敏可靠、有无其他缺陷。

8.3.8 检查设备运行记录或缺陷记录上提出的问题，能及时处理的应及时处理，消除隐患。不能处理的应及时上报。

8.4 安全技术检查

工矿企业主管安全工作的领导组织有关的技术人员，按照各分工管理范围，进行定期的电气防爆安全技术专业检查。除日常维护和专业维护检查的项目外，还应检查下列项目：

8.4.1 检查爆炸危险场所设备运行操作、化验分析、电气、仪表、通讯、设备维修等有关人员，是否熟知电气防爆安全技术的基本知识。

8.4.2 检查防爆电气设备和线路的运行操作、维修的规程制度是否齐全及执行情况。

8.4.3 依据本规程的技术要求，检查爆炸危险场所存在哪些问题。

8.4.4 针对存在的问题提出解决的措施，上报工矿企业主管企业安全生产的领导列入生产措施计划，并检查落实措施计划的处理情况。

9 防爆电气设备的检修

9.1 一般规定

9.1.1 防爆电气设备的检修应由工矿企业指定专业修理单位负责检修。

9.1.2 防爆电气设备的检修和检验人员，应进行防爆电气设备修理知识的培训，经考核合格的方可承担检修和检验工作。

9.1.3 防爆电气设备大、中修后，由检修人员填写检修记录并须经防爆专业质量检验人员进行检验，签发合格证后方可交付使用。

9.1.4 在爆炸危险场所中禁止带电检修电气设备和线路（本安线路除外），禁止约时停、送电。并应在断电处挂上“有人工作，禁止合闸”的警告牌。

9.1.5 隔爆外壳的检修应按国家现行技术规定进行。检修时不得对外壳结构、主要零部件使用的材质及尺寸进行修改更换。必须修改更换时，应在保证设备原有安全性能的情况下，取得对该产品原鉴定检验单位同意后方可改动。

9.1.6 在爆炸危险场所需动火检修防爆电气设备和线路时，必须办理动火审批手续。

9.1.7 防爆电气设备的检修分小修、中修、大修三种，工矿企业应根据具体情况自行规定其检修周期，检修项目和检验标准。

9.2 小修

小修除进行上述日常运行维护和电气维护检查的项目外，还应包括下列主要项目：

9.2.1 清除设备壳内外灰尘、污垢。

9.2.2 更换或修理易损耗的零部件和紧固件。

9.2.3 修理或调整设备的操作机构和闭锁装置。

9.2.4 清理隔爆面、除锈；涂敷薄层防锈油脂，并检验隔爆面完好程度。

9.2.5 测量隔爆面间隙，检查外壳完好情况。

9.2.6 测试绝缘电阻和检验电气系统。

9.2.7 修理或更换电气系统个别零部件。

9.2.8 充油设备取抽样，做化学分析和电气绝缘强度试验。

9.2.9 检查设备各接线部位有无松动和其他缺陷，并进行修理。

9.3 中修

中修除进行小修项目外，还应包括下列主要项目：

9.3.1 设备解体检查，彻底清扫。

9.3.2 处理外壳由于受外力损伤而发生的局部变形。

9.3.3 全面检验电气、机械结构，修理或更换其零部件。

9.3.4 修理隔爆面，进行除锈并测量隔爆间隙。

9.3.5 加强和处理电动机、变压器的绕组绝缘。

9.3.6 根据需要改变电机、变压器内部接线方式。

9.3.7 校检、整定继电器保护装置的整定值和仪表的准确性。

9.3.8 按规定进行电气设备的绝缘性能试验。

9.3.9 外壳空腔器壁涂耐弧漆，壳外表面涂防锈漆。

9.4 大修

大修除进行中修项目外，还应包括下列主要项目：

9.4.1 外壳隔爆件的更换和修理，进行必要的水压试验。

9.4.2 进行电机端盖止口镶套、更换端盖以及转子轴镶套、焊补等修理。

9.4.3 更换磁力起动器或馈电开关的底板、芯架及其配线。

9.4.4 重绕电机、变压器的绕组。

9.4.5 调整试验各种继电器保护装置的特性。

9.4.6 按规定进行电气设备和线路的绝缘强度试验和检测、控制、保护装置的调整试验。

9.4.7 更换局部范围内的电缆线路、钢管配线。

9.4.8 进行电缆线路、钢管配线固定部件更新和进行外皮的除锈刷油。

9.5 建立设备档案

新、老企业均应建立防爆电气设备档案。从设备安装、试车、运行、检修、缺陷处理、事故修复、革新改造，直到设备的防爆降级、报废，应将各个不同时期的各种技术数据，收集齐全，整理归档，以便查阅。

10 电气设备防爆性能的失效和降级

10.1 确定防爆性能降级的原则

防爆电气设备因外力损伤、大气锈蚀、化学腐蚀、机械磨损、自然老化等原因导致防爆性能下降或失效时，应予修理。经过检修不能恢复原有等级的防爆性能，可根据设备实际技术性能，按以下原则处理：①降低防爆等级使用；②降为非防爆电气设备使用。

10.2 确定防爆性能降级的处理办法

10.2.1 批准防爆性能降级使用的防爆电气设备，须除去原有防爆等级标志，更换相应的防爆等级标志，并从使用部位上拆除，此外还应将其批准降级使用的文件、防爆性能的测试记录等资料一并存入设备档案，并随设备转移。

10.2.2 批准降为非防爆的电气设备，应即除去防爆标志、

不得在爆炸危险区域使用。其批准文件、防爆性能的测试记录等资料应一并存入设备档案，并随设备转移。

11 培训考核与监督检查

11.1 培训考核

11.1.1 工矿企业、事业单位的主管安全工作的领导和本单位的安全管理部门，应组织与爆炸危险场所电气安全有关的各级领导干部和职工，进行本规程的安全技术与管理的基本知识教育。

11.1.2 工矿企业、事业单位的职工教育部门应将爆炸危险场所电气安全技术与管理列为有关职工培训的内容，并分期分批进行培训和考核，考核成绩记入安全作业证。

11.2 监督检查

11.2.1 工矿企业、事业单位的各级领导必须重视爆炸危险场所的电气安全，并负责贯彻与认真执行本规程的各项规定。

11.2.2 本规程的贯彻与执行，必须依靠工矿企业、事业单位的广大职工和安全管理人员的严格监督与认真检查。

11.2.3 工矿企业、事业单位对爆炸危险场所的电气安全，每年应组织进行一次专业检查。检查出来的问题，凡能解决的应立即处理，自己解决不了的问题，应报请上级主管部门处理。

11.2.4 各级企业、事业主管部门负责贯彻执行本规程，也应定期组织检查所属企业、事业单位对本规程的贯彻执行情况，并进行监督。

11.3 各级劳动部门和公安消防部门对本规程的贯彻实施实行国家监督。

12 附 则

凡新建、扩建、改建、革新改造及大修理的工程项目，均应执行本规程的各项规定。

对基本建设的在建项目和已投产的企业、事业单位，由于各种历史原因，造成有些爆炸危险场所的划分标准、电气设备及线路的选型不符合规程要求的，必须积极创造条件尽快达到本规程的要求。并将为达到本规程要求的改进措施上报主管部门，同时抄报同级劳动部门备案。

本规程的场所划分方法与过去的设计规范的规定不同，其划分界限的大致对比关系见表 11。

表 11 爆炸危险场所分级对比关系

本规程及 IEC	0 区	1 区	2 区	非危险区
建委、水电部等规范	Q1 级	Q2 级	Q3 级	非危险区

附录 A:

关于爆炸危险场所内区域等级的判断方法

A.1 爆炸危险场所内区域等级的判断原则。

A.1.1 爆炸性物质的物理特性。

首先查清爆炸性物质的爆炸上、下限的极限值、引燃温度、闪点、粒度和比重等物理特性。

A.1.1.1 爆炸下限值是划分等级的重要条件之一，在正常情况下混合物的浓度有可能达到爆炸下限值时，划分 1 区。对于存在时间较长以及频繁出现者，则可划为 0 区。仅在不正常情况下偶尔有可能达到爆炸下限浓度者划为 2 区。

A.1.1.2 同一场所存在两种以上爆炸性物质时，须研究其混合物是否具有爆炸危险性的叠加效应。叠加效应直接影响爆炸性混合物的爆炸极限范围的扩大，而值爆炸下限值降低，爆炸上限值提高而增加了危险性，这种场合必须按最低的爆炸下限值确定。

注：叠加效应是指两种以上爆炸性物质混合后，能形成爆炸危险性更高的混合物。这种混合物的爆炸下限值比它们各自的爆炸混合物的下限值均低。例如甲烷和煤尘与空气的混合物产生的叠加效应，根据实验得出如下爆炸下限值：

爆炸性物质	两种爆炸性物质混合时的爆炸下限					
悬浮煤尘 (克/米 ³)	0	10.3	17.4	27.9	37.5	47.8
甲烷 (%体积)	4.85	3.7	3.0	1.7	0.6	0

A.1.1.3 闪点、粒度、比重等都直接影响场所的划分。引燃温度是确定场所引燃温度组别的依据。同时也必须考虑工艺流程中可能产生的最高温度进行综合划分。

A.1.2 释放源的状态。

A.1.2.1 查清在正常情况下释放源可能出现的具体部位，以及可能发生的释放量、释放速度、释放方向、释放时间、释放规律和频度并研究其所在空间可能分布的范围。

A.1.2.2 根据释放源所在区域的环境条件和安全技术措施，综合研究爆炸性混合物可能出现的频度、出现时间和存在时间的长短及其范围。

A.1.3 比重对爆炸性物质的影响。

爆炸性物质的比重对其爆炸性混合物的出现和存在具有很大差异，比空气轻的物质，具有扩散性，比空气重的物质，具有沉积性。

A.1.4 通风的状态。

对于粉尘和纤维沉积的场所，如果存在悬浮可能时，应视为释放源。

A.1.4.1 确定爆炸危险场所的等级和范围时，通风的好坏对爆炸危险物质的扩散和排出是个重要因素。对于通风良好的爆炸危险场所，原则上可降低一级，并可大大缩小其影响范围。对于爆炸性粉尘（纤维）的场所要注意到排出的危险性，粉尘（纤维）应排放到不危害其他场所的安全区域或收集在袋内等容器中，否则应考虑到是否有重新卷扬起来的危险。

A.1.4.2 露天或开敞式建筑物可视为具有通风良好的场所。

A.1.4.3 半开敞式建筑物能充分进行自然通风的场所，可视为具有通风良好的场所。

A.1.4.4 屋顶设有天窗的厂房内，爆炸性物质的比重在0.7以下者，可视为通风良好场所。

A.1.4.5 厂房内具有机械通风条件者，整个厂房内能充分通风换气时，可视为通风良好的场所。

A.1.5 设备、装置的结构和配置情况。

A.1.5.1 容器结构强度若能具备爆炸性物质所要求的安全性能并且也无打开的条件，可不视为释放源。

A.1.5.2 不装阀门、接头、仪表等的管道设备，可不视为释放源。

A.1.5.3 在2区内，如有洼坑、沟槽等易存积爆炸性物质的部位，应视为1区。

A.1.5.4 装有自动控制的检测仪器，当场所内任意地点的混合物浓度接近爆炸下限的25%时，能可靠地发出报警并同时联动有效通风的场所，可降低一级。

A.1.6 从装置和设备遭受破坏的难易，误操作的可能性的来考虑不正常情况。

A.1.6.1 由于装置和设备的陈旧或强度降低，视其有无摩擦、碰撞、振动、腐蚀性物质以及内外力等情况来分析，有可能成为破坏条件者，即认为有被破坏的可能。

A.1.6.2 在操作系统上不具备防止误操作的控制机构者应视为有误操作的可能。

A.2 气体爆炸危险场所内区域等级的判断方法。

A.2.1 首先研究现场有无释放源。有释放源时按A.2.2条进行判断，无释放源时即为非危险场所。

A.2.2 研究爆炸性混合物有无连续地出现或短时间频繁地出现，或者长时间保持在爆炸下限以上的可能性，有可能的，例如类似下列场所，定为0区，无可能的按A.2.3条判断。

A.2.2.1 易燃液体的容器或槽罐的液面上部空间等，通常是爆炸性混合物连续地超过爆炸下限的区域。

A.2.2.2 可燃气体的容器、槽、罐等内部空间长时间保持爆炸性混合物的部位。

A.2.2.3 敞开容器内的易燃液体液面附近连续发生爆炸性混合物的区域。

A.2.2.4 喷漆作业的室内，爆炸性混合物断续地出现的区域。

A.2.3 研究在正常情况下有无积聚形成爆炸性混合物的可

能性，有可能的例如类似下列场所定为 1 区，无可能的按 A.2.4 条判断。

A.2.3.1 向油桶、油罐灌注易燃液体时的开口部位附近。

A.2.3.2 爆炸性气体排放口附近，如泄压阀、排气阀、呼吸阀、阻火阀的附近。

A.2.3.3 浮顶贮罐的浮顶上部。

A.2.3.4 无良好通风的室内，有可能释放、积聚形成爆炸性混合物的区域。

A.2.3.5 可能泄漏的场所内，易积聚形成爆炸性混合物的洼坑、沟槽等处。

A.2.4 研究在不正常情况下，有无产生爆炸性混合物的可能性，有可能的，例如类似下列场所定为 2 区，无可能的，则划为危险场所。

A.2.4.1 在正常情况下，不能形成爆炸性混合物的场所。

A.2.4.2 有可能因设备容器的腐蚀、陈旧等破坏，漏出危险物料的区域。

A.2.4.3 因误操作或因异常反应形成高温、高压，有可能漏出危险物料的区域。

A.2.4.4 因通风设备发生故障，有可能积聚形成爆炸性混合物的区域。

A.2.5 非危险场所的判断。

A.2.5.1 非危险场所是指在正常情况下或非正常情况下，均不能产生爆炸性混合物的场所。但这种非危险场所，并不一定是绝对安全的，必须考虑到有时包括发生危险几率极低的可能性。

A.2.5.2 判定非危险场所时，还须注意研究有无可能出现他种微量爆炸性粉尘所产生的爆炸危险性的叠加效应，必须考虑到有可能产生的各种因素，充分分析，慎重研究其存在的可能性。

A.3 粉尘爆炸危险场所内区域等级的判断方法。

A.3.1 首先研究有无可能产生爆炸性粉尘的释放源，有释放源时按 A.3.2 条判断，无释放源时划为非危险场所。

A.3.2 研究爆炸性粉尘的混合物有无连续地出现或短时间频繁地形成或者长时间形成在爆炸下限及其以上的可能性，有可能的例如类似下列危险区域，划为 10 区，无可能的按 A.3.3 条判断。

A.3.2.1 通风不良的各种粉碎、粉磨车间。

A.3.2.2 通风不良的黑火药打袋车间。

A.3.2.3 谷物加工的粉磨机房。

A.3.2.4 饲料粉碎机房。

A.3.2.5 棉花加工的轧花车间、打包车间、下脚回收车间。

A.3.2.6 煤粉厂的粉碎车间。

A.3.2.7 料斗、漏斗、接受器等机械设备部位。

A.3.2.8 纺织厂的除尘室。

A.3.3 研究在不正常情况下，有无形成爆炸性混合物的可能性，有可能的例如类似下列场所划为 11 区，无可能的，按 A.3.4 条判断。

A.3.3.1 在正常情况下，不能形成爆炸性混合物的区域。

A.3.3.2 有可能因设备装置的腐蚀，陈旧等破坏，漏出危险物料的区域。

A.3.3.3 因误操作或因机械故障有可能漏出危险物料的区域。

A.3.3.4 因通风设备发生故障，有可能形成爆炸性混合物的区域。

A.3.3.5 在某种条件下，沉积的粉尘重新飞扬起来后，可能形成爆炸性混合物的区域。

A.3.4 非爆炸危险场所的判断。

A.3.4.1 非爆炸危险场所是指正常情况下或非正常情况都

不能产生爆炸性粉尘混合物的场所。

A.3.4.2 判定非爆炸危险场所时，还须注意研究有无可能出现他种微量爆炸性气体所产生爆炸危险性的叠加效应，必须考虑到有可能产生的各种因素，充分分析，慎重研究其存在的可能性。

A.4 绘制爆炸危险场所内区域划分的平面图。

A.4.1 绘制区域划分的平面图的内容。

为便于监督检查和有利于安全生产，要求对各危险场所按下列内容绘制平面图悬挂于现场醒目的地方，必要时尚应绘制立体图。

A.4.1.1 标明释放源在装置、容器、管道、料斗等各部分的具体位置，除平面图外，必要时尚应绘制立体图表示。

A.4.1.2 标出释放源处危险物料的名称，以及在怎样情况下能形成释放源。

A.4.1.3 标出危险区域的等级及其区域范围。

A.4.1.4 标出各危险区域内安装的电气设备和敷设的电气线路，以及他们的防爆类型和热源表面温度。

A.4.2 确定危险场所的等级及提出区域划分的平面图。

A.4.2.1 对于新建、扩建、改建工程项目的爆炸危险场所应由工艺设计的主管人员和有关人员共同商议确定后，由工艺设计部门提出有关爆炸危险场所的等级及区域划分的平面图。

A.4.2.2 对已投产的爆炸危险场所，应由企业生产工艺管理的主管人员组织生产工艺、安全和电气等工程技术人员共同商议确定，并由生产工艺管理部门提出爆炸危险场所等级及区域划分的平面图。

A.5 爆炸危险场所等级区域范围划分的示例图：

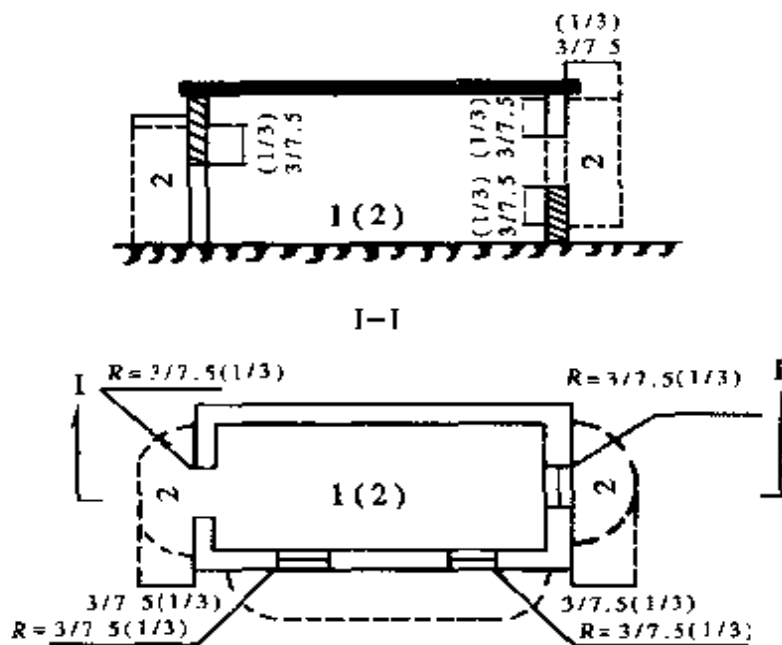


图 1 非开敞的建筑物爆炸危险区域范围

注：1—图中尺寸单位：米。 2—有斜线的两个数字，分子为通风良好值，分母为通风不良值。 3—括弧内数字是厂房内为 2 区时，厂房外 2 区的范围。

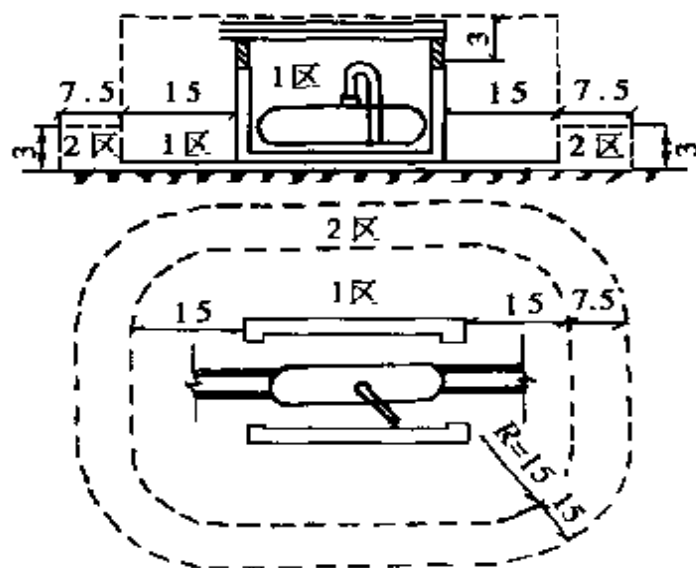


图 2 开敞的注送站爆炸危险区域范围

注：1—图中尺寸单位：米。 2— R 为划定区域范围的半径。

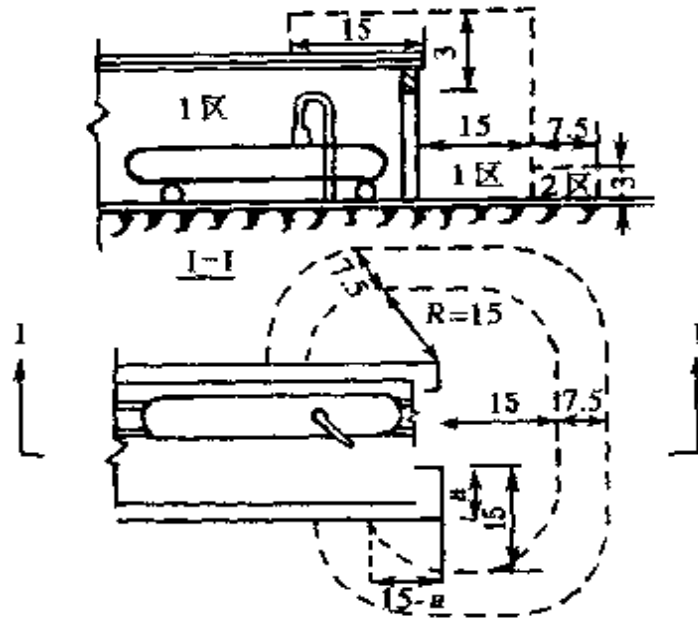


图3 局部开敞的注送站爆炸危险区域范围

注：1—图中尺寸单位：米。 2— R 为划定区域范围的半径。

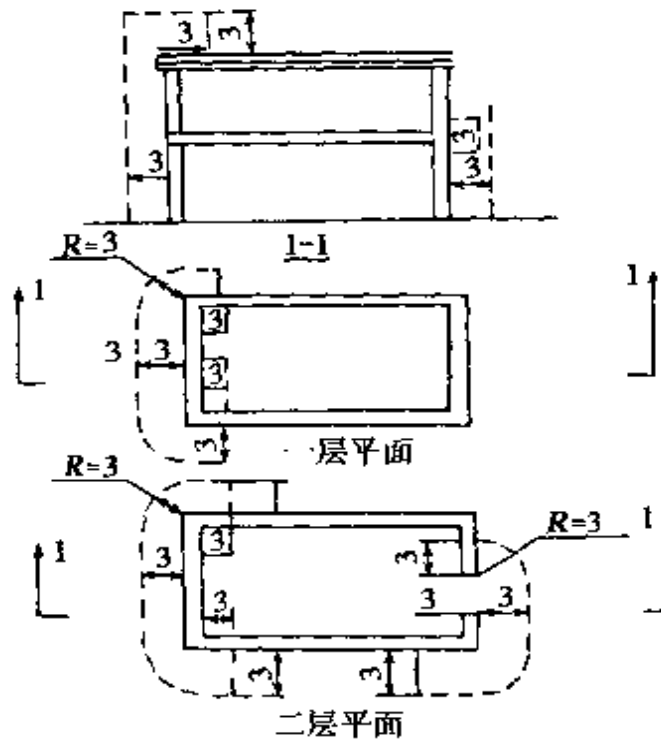


图4 二层有开敞的建筑物爆炸危险区域范围

注：1—图中尺寸单位：米。 2— R 为划定区域范围的半径。

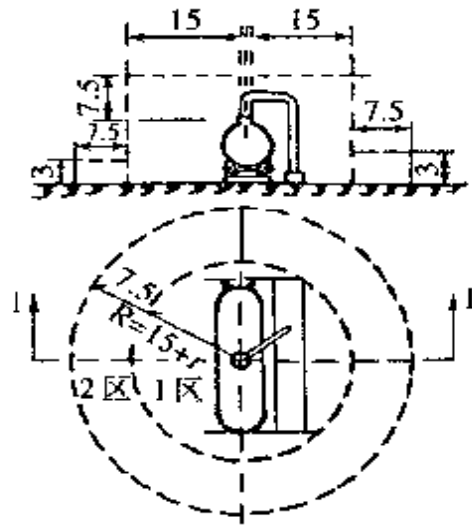


图5 露天注送站爆炸危险区域范围

注：1—图中尺寸单位：米、 2— R 为划定区域范围的半径。
3— r 为注送口的半径

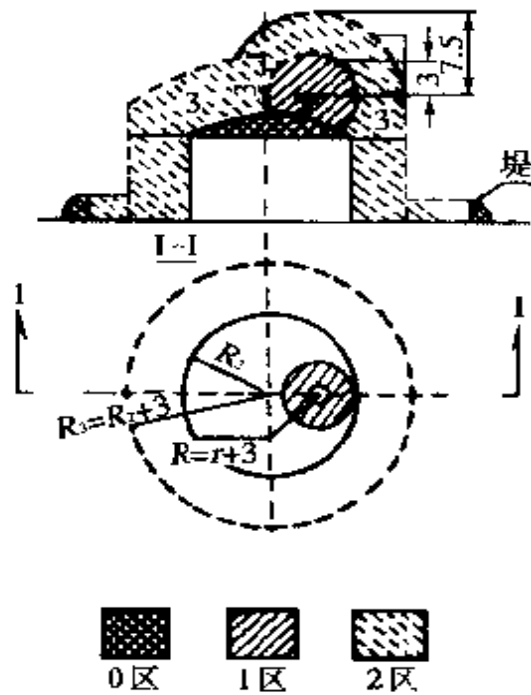


图6 有呼吸阀的露天油罐爆炸危险区域范围

注：1—图中尺寸单位：米。 2— R 为油罐的半径。
3— r 为呼吸阀阀口的半径。

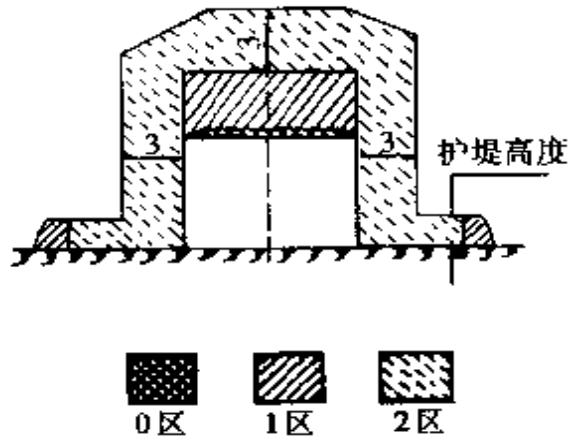


图7 露天油罐的爆炸危险区域范围
注：图中尺寸单位：米。

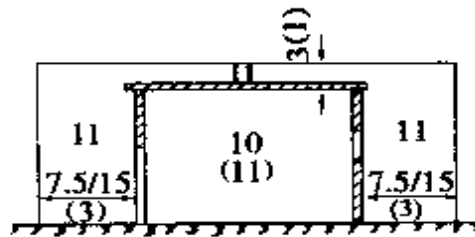


图8 10区、11区危险区域范围
注：1—图中单位：米， 2—有斜线的两个数字，分子为通风良好值，
分母为通风不良值。 3—括弧内数字是厂房内为11区时，
厂房外11区的范围。

附录 B:

爆炸性气体、蒸气特性表

物质名称	引燃温度 组别	引燃温度 (℃)	闪点 (℃)	爆炸极限		蒸气相对 密度 (空气=1)
				下限 (容积%)	上限 (容积%)	
I						
甲烷	T1	537	气体	5.0	15.0	0.55
II A						
丙烯腈	T1	481	0	2.8	28.0	1.83
乙醇	T4	140	-37.8	4.0	57.0	1.52
乙腈	T1	524	5.6	4.4	16.0	1.42
丙酮	T1	537	-19.0	2.5	13.0	2.00
氨	T1	630	气体	15.0	28.0	0.59
异辛烷	T2	410	-12.0	1.0	6.0	3.94
异丁醇	T2	426	27.0	1.7	19.0	2.55
异丁基甲基甲酮	T1	475	14.0	1.2	8.0	3.46
异戊烷	T2	420	<-51.1	1.4	7.6	2.48
一氧化碳	T1	605	气体	12.5	74.0	0.97
乙醇	T2	422	11.1	3.5	19.0	1.59
乙烷	T1	515	气体	3.0	15.5	1.04
丙烯酸乙酯	T2	350	15.6	1.7		3.50
乙醚	T4	170	-45.0	1.7	48.0	2.55
甲乙酮	T1	505	-6.1	1.8	11.5	2.48
3-氯1,2-环氧丙烷	T2	385	28.0	2.3	34.4	3.29
氯丁烷	T3	245	-12.0	1.8	10.1	3.20
辛烷	T3	210	12.0	0.8	6.5	3.94
邻一二甲苯	T1	463	172.0	1.0	7.6	3.66
间一二甲苯	T1	525	25.0	1.1	7.0	3.66
对一二甲苯	T1	525	25.0	1.1	7.0	3.66
氯化苯	T1	590	28.0	1.3	11.0	3.88
乙酸	T1	485	40.0	4.0	17.0	2.07
乙酸正戊酯	T2	375	25.0	1.0	7.5	4.99
乙酸异戊酯	T2	379	25.0	1.0	10.1	4.49
乙酸乙酯	T2	460	-4.4	2.1	11.5	3.04

续表

物质名称	引燃温度组别	引燃温度(℃)	闪点(℃)	爆炸极限		蒸气相对密度(空气=1)
				下限(容积%)	上限(容积%)	
乙酸乙烯树脂	T2	385	-4.7	2.6	13.4	2.97
乙酸丁酯	T2	370	22.0	1.2	7.6	4.01
乙酸丙酯	T2	430	10.0	1.7	8.0	3.52
乙酸甲酯	T1	475	-10.1	3.1	16.0	2.56
氰化氢	T1	538	-17.8	5.6	41.0	0.93
溴乙烷	T1	511	< -20.0	6.7	11.3	3.76
环己酮	T2	420	33.8	1.3	9.4	3.38
环己烷	T3	260	-20.0	1.2	8.0	2.90
1,4-二氧杂环乙烷	T4	180	12.2	2.0	22.0	3.03
1,2-二氯乙烷	T2	412	13.3	6.2	16.0	3.40
二氯乙烯	T1	451	-10.0	5.6	16.0	3.35
二丁醚	T4	175	25.0	1.5	7.6	4.48
二甲醚	T3	240	气体	3.0	27.0	1.59
苯乙烯	T1	490	32.0	1.1	8.0	3.59
噻吩	T2	395	-1.1	1.5	12.5	2.90
萘烷	T3	205	46.0	0.7	5.4	4.90
四氢嘧啶	T3	230	-13.0	2.0	12.4	2.50
1,2,4-三甲苯	T1	485	50.0	1.1	7.0	4.15
甲苯	T1	535	4.4	1.2	7.0	3.18
1-丁醇	T2	340	28.9	1.4	11.3	2.55
丁烷	T2	365	气体	1.5	8.5	2.05
丁醛	T3	230	-6.7	1.4	12.5	2.48
吡喃	T2	390	0	2.3	14.3	2.30
丙烷	T1	466	气体	2.1	9.5	1.56
异丙醇	T2	399	11.7	2.0	12.0	2.07
己烷	T3	233	-21.7	1.2	7.5	2.79
庚烷	T3	215	-4.0	1.1	6.7	3.46
苯	T1	555	11.1	1.2	8.0	2.70
三氟甲基苯	T1	620	12.2			5.00
戊醇	T3	300	32.7	1.2	10.5	3.04
戊烷	T3	285	< -40.0	1.4	7.8	2.49

续表

物质名称	引燃温度组别	引燃温度(℃)	闪点(℃)	爆炸极限		蒸气相对密度(空气=1)
				下限(容积%)	上限(容积%)	
醋酐	T2	315	49.0	2.0	10.2	3.52
甲醇	T1	455	11.0	5.0	36.0	1.10
丙烯酸甲酯	T2	415	-2.9	2.4	25.0	3.00
甲基丙烯酸酯			10.0	1.7	8.2	3.60
2-甲基乙烷	T3	280	< 0			3.46
3-甲基己烷	T3	280	< 0			3.46
硫化氢	T3	260	气体	4.3	45.0	1.19
汽油	T3	280	-42.8	1.4	7.6	3.40
壬烷	T3	205	31	0.7	5.6	4.43
环戊烷	T2	380	< -20			2.42
甲基环戊烷	T2					
乙基环丁烷	T3	210	< -20	1.2	7.7	2.90
乙基环戊烷	T3	260	< 21	1.1	6.7	3.39
萘烷	T3					
丙烯	T2		气体	2.0	11.7	1.49
甲基苯乙烯	T1					
二甲苯	T1	465	30	1.0	7.6	3.66
乙苯	T2	430	15	1.0	7.8	3.66
三甲苯	T1	485	50	1.1	6.4	4.15
萘	T1	540	80	0.9	5.9	4.42
异丙基苯	T2		31	0.8	6.0	4.15
甲基异丙基苯	T2					
松节油	T3					
石脑油	T3					
煤焦油石脑油	T3					
丙醇	T2	405	15	2.1	13.5	2.07
丁醇	T2	340	29	1.4	10.0	2.55
己醇	T3					
环乙醇	T3					
甲基环己醇	T3	295	68			3.93
苯酚	T1					

续表

物质名称	引燃温度组别	引燃温度(℃)	闪点(℃)	爆炸极限		蒸气相对密度(空气=1)
				下限(容积%)	上限(容积%)	
甲醛	T1					
双丙酮醇	T1					
戊间二酮(乙酰丙酮)	T2					
甲酸甲酯	T2	450	< -20	5.0	20.0	2.07
乙酰基醋酸乙酯	T2					
氯代甲烷(甲基氯)	T1	625	气体	7.1	18.5	1.78
氯乙烷	T1	510	气体	3.6	14.8	2.22
苯胺	T1					
正氯丙烷	T1	520	< -20	2.6	11.1	2.71
二氯丙烷	T1	555	15	3.4	14.5	3.90
氯苯	T1					
苯基苯	T1					
二氯苯	T1		66	2.2	12.0	5.07
烯丙基氯	T2					
氯乙烯	T2	413	气体	3.8	29.3	2.16
二氯甲烷(甲叉二氯)	T1	605		13.0	22.0	2.93
乙酰氯	T3					
氯乙醇	T2	425	55	5.0	16.0	2.78
乙硫醇	T3					
四氢噻吩	T3					
亚硝酸乙酯	T6					
硝基甲烷	T2	415	36	7.1	63.0	2.11
硝基乙烷	T2	410	28			2.58
甲胺	T2	430	气体	5.0	20.7	1.07
二甲胺	T2		气体	2.8	14.4	1.55
三甲胺	T4		气体	2.0	11.6	2.04
二乙胺	T2		< -20	1.7	10.1	2.53
三乙胺	T1					
正丙胺	T2		< -20	2.0	10.4	2.04
正丁胺	T2					
环己胺	T3					
二胺基己烷	T2					

续表

物质名称	引燃温度 组别	引燃温度 (℃)	闪点 (℃)	爆炸极限		蒸气相对 密度 (空气=1)
				下限 (容积%)	上限 (容积%)	
NN-二甲基苯胺	T3					
甲苯胺	T1					
吡啶	T1	550		1.7	10.6	2.73
II B						
异戊间二烯	T3	220	-53.8	1.0	9.7	2.35
乙烯	T2	425	气体	2.7	34.0	0.97
环氧乙烷	T2	428	气体	3.0	100.0	1.52
环氧丙烷	T2	430	-37.2	1.9	24.0	2.00
1,3-丁二烯	T2	415	气体	1.1	12.5	1.87
城市煤气	T1		气体	5.3	32.0	
环丙烷	T1	495	气体	2.4	10.4	1.45
丁二烷(1,3)	T2					
乙基甲基醚	T4	190	气体	-2.0	10.1	2.07
乙醚	T4	170	-45.0	1.7	48.0	2.55
1,4-二恶烷	T2					
1,3,5-三恶烷	T2	410		3.6	29.0	3.11
四氢糖醇	T3					
丙烯酸乙酯	T2					
丁烯醇	T3					
丙烯醛	T3		< -20	2.8	31.0	1.94
焦炉煤气	T1					
四氟乙烯	T2					
II C						
乙炔	T2	305	气体	1.5	82.0	0.90
氢	T1	560	气体	4.0	75.6	0.07
二硫化碳	T5	102	-30	1.0	60.0	2.64
水煤气	T1		气体	7.0	72.0	
硝酸乙酯	T6					

附录 C:

易燃易爆粉尘和可燃纤维特性表

粉尘种类	粉尘的名称	引燃温度组别	高温表面沉积粉尘(5毫米厚)的引燃温度(℃)	云状粉尘的引燃温度(℃)	爆炸下限浓度(g/Nm ³)	粉尘平均粒径(微米)	危险性种类
火药	一号硝化棉	T13	154			100目	爆
	吸收药(片状药)	T13	154			片状	爆
	吸收药(小粒药)	T13	150			小粒	爆
	2/1樟单药	T13	148				爆
	2/1药粉	T13	146			100目	爆
	双基小粒药	T13	140				爆
	片状双基药	T13	164				爆
	黑火药	T12	230			100目	爆
	梯恩梯	T12	220				爆
	臭克托金	T12	220				爆
炸药	2号硝酸煤矿炸药	T12	218				爆
	2号硝酸岩石炸药	T13	198				爆
	8321炸药	T13	198				爆
	黑索金(钝感品)	T13	194				爆
	黑索金	T13	159				爆
	特屈儿	T13	158				爆
	泰安	T13	157				爆
	泰安(钝感品)	T13	158				爆
	铝(表面处理)	T11	320	590	37~50	10~15	爆
	铝(含油)	T12	230	400	37~50	10~20	爆
金属	铁粉	T12	242	430	153~240	100~150	易导
	镁	T11	340	470	44~59	5~10	爆
	红磷	T11	305	360	48~64	30~50	易
	碳黑	T12	535	>690	36~45	10~20	易导
	钛	T11	290	375			爆
	锌	T11	430	530	212~284	10~15	易导
	电石	T11	325	555		<200	易
	钙硅铝合金	T11	290	465			易导
	8%钙—30%硅—55%铝	T11	>450	640			易导
	硅铁合金(45%硅)	T11	445	555		<90	易导
锆石	T11	305	360	92~123	5~10	易导	

续表

粉尘种类	粉尘的名称	引燃温度组别	高温表面沉积粉尘(5毫米厚)的引燃温度(°C)	云状粉尘的引燃温度(°C)	爆炸下限浓度(g/Nm ³)	粉尘平均粒径(微米)	危险性种类
化学药品	硬脂酸锌	T11	熔融	315		8~15	易
	萘	T11	熔融	575	28~38	80~100	易
	萘	T11	熔融升华	505	29~39	40~50	易
	己二酸	T11	熔融	580	65~90		易
	苯二(甲)酸	T11	熔融	650	60~83	80~100	易
	无水苯二(甲)酸(粗制品)	T11	熔融	605	52~71		易
	苯二(甲)酸酐	T11	熔融	>700	37~50		易
	无水马来酸(粗制品)	T12	熔融	500	82~113		易
	硫磺	T11	熔融	235		30~50	易
	乙酸钠酯	T11	熔融	520	51~70	5~8	易
	结晶紫	T11	熔融	475	46~70	15~30	易
	四硝基吡啶	T11	熔融	395	92~129		易
	二硝基甲酚	T11	熔融	340		40~60	易
	阿司匹林	T11	熔融	405	31~41	60	易
	肥皂粉	T11	熔融	575		80~100	易
	青色染料	T11	350	465		300~500	易
	萘酚染料	T11	395	415	133~184		易
	合成树脂	聚乙烯	T11	熔融	410	26~35	30~50
聚丙烯		T11	熔融	430	25~35		易
聚苯乙烯		T11	熔融	475	27~37	40~60	易
苯乙烯(70%)丁二烯(30%)粉状聚合物		T11	熔融	420	27~37		易
聚乙烯醇		T11	熔融	450	42~55	5~10	易
聚丙烯酯		T11	熔融炭化	505	35~55	5~7	易
聚胺酯(类)		T11	熔融	425	46~63	50~100	易
聚乙烯四酞		T11	熔融	480	52~71	<200	易
聚乙烯氮戊环酮		T11	熔融	465	42~58	10~15	易
聚氯乙烯		T11	熔融炭化	595	63~86	4~5	易
氯乙烯(70%)苯乙烯(30%)粉状聚合物	T11	熔融炭化	520	44~60	30~40	易	

续表

粉尘种类	粉尘的名称	引燃温度组别	高温表面沉积粉尘(5毫米厚)的引燃温度(℃)	云状粉尘的引燃温度(℃)	爆炸下限浓度(g/Nm ³)	粉尘平均粒径(微米)	危险性种类
合成树脂	酚醛树脂(酚醛清漆)	T11	熔融炭化	520	36~49	10~20	易
	磷苯二甲酸(粗的)	T11	熔融	650		80~100	易
	磷苯二甲酸酐(粗的)	T11	熔融	605		500~1000	易
	顺丁烯二(酸)酐	T11	熔融	500		500~1000	易
橡胶	钠丁间酮酸酯	T11	熔融	520		5~8	
	聚丙烯腈	T11	炭化	505		5~7	
	聚氨酯	T11	熔融	425		50~100	
	有机玻璃粉	T11	熔融炭化	485			易
	骨胶(虫胶)	T11	沸腾	475		20~50	易
	硬质橡胶	T11	沸腾	360	36~49	20~30	易
	软质橡胶	T11	沸腾	425		80~100	易
	天然树脂	T11	熔融	370	38~52	20~30	易
	玳瑁树脂	T11	熔融	330	30~41	20~50	易
	松香	T11	熔融	325		50~80	易
	货贝胶 W	T11	结壳	475	20~50	易	
	壳胶	T11	结壳	590		500~600	易
沥青蜡类	硬蜡	T11	熔融	400	26~36	30~50	易
	绕组沥青	T11	熔融	620		50~80	易
	硬沥青	T11	熔融	620		50~100	易
	煤焦油沥青	T11	熔融	580			易
	软沥青(EP54)	T11	熔融	620		50~80	易
农产品	裸麦粉(未处理)	T11	325	415	67~93	30~50	易
	裸麦谷物粉(未处理)	T11	305	430		50~100	易
	裸麦筛落品(粉碎品)	T11	305	415		30~40	易
	小麦粉	T11	炭化	410		20~40	易
	小麦谷物粉	T11	290	420		15~30	易
	小麦筛落粉(粉碎品)	T11	290	410		3~5	易
	乌麦、小麦谷物粉	T11	270	440		50~150	易
	筛米粉	T11	270	410		50~100	易
	玉米淀粉	T11	炭化	430		20~30	易
	马铃薯淀粉	T11	炭化	430		60~80	易
布丁粉	T11	炭化	395		10~20	易	

续表

粉尘种类	粉尘的名称	引燃温度组别	高温表面沉积粉尘(5毫米厚)的引燃温度(℃)	云状粉尘的引燃温度(℃)	爆炸下限浓度(g/Nm ³)	粉尘平均粒径(微米)	危险性种类	
农产品	糊精粉	T11	炭化	400	71~99	20~30	易	
	砂糖粉	T11	熔融	360	77~99	20~40	易	
	砂糖粉(含奶粉)	T11	熔融	450	83~100	20~30	易	
	黑麦谷粉	T11	305	430		50~100	易	
	黑麦面粉	T11	325	415		30~50	易	
	黑麦滤过的粉末(磨碎)	T11	305	415		30~40	易	
	豆麻饼子和磨坊粉末	T11	285	470			易	
纤维鱼粉	米滤过的粉末	T11	270	420		50~100	易	
	可可子粉(脱脂品)	T12	245	460		30~40	II 易	
	咖啡粉(精质品)	T11	收缩	600		40~80	易	
	啤酒麦芽粉	T11	285	405		100~150	易	
	紫苜蓿	T11	280	480		200~500	易	
	亚麻粕粉	T11	285	470			易	
	菜种渣粉	T11	炭化	465		400~600	易	
	鱼粉	T11	炭化	485		80~100	易	
	烟草纤维	T11	290	485		50~100	易	
	木棉纤维	T11	385				易	
	人造短纤维	T11	305				易	
	亚硫酸盐纤维素粉	T11	380				易	
	木质纤维	T11	250	445		40~80	易	
	纸纤维	T11	360				易	
	椰子粉	T11	280	450		100~200	易	
	软木粉	T11	325	460	44~59	20~40	易	
	针叶树(松)粉	T11	325	440		70~150	易	
	硬木(丁钠橡胶)粉	T11	315	420		70~100	易	
	燃料	泥煤粉	T11	260	450		60~90	导
		褐煤粉(褐煤)	T11	260		49~68	2~3	导
褐煤粉(火车焦用)		T11	230	485		3~5	导	
无烟煤粉		T11	235	595	41~57	5~10	导	
瓦斯煤粉		T11	225	580	35~48	5~10	导	
焦炭用煤粉		T11	280	610	33~45	5~10	导	
	贫煤粉	T11	285	680	34~45	5~7	导	

续表

粉尘种类	粉尘的名称	引燃温度组别	高温表面沉积粉尘(5毫米厚)的引燃温度(℃)	云状粉尘的引燃温度(℃)	爆炸下限浓度(g/Nm ³)	粉尘平均粒径(微米)	危险性种类
燃	无烟煤粉	T11	>430	>600		100~150	导
	水炭粉(质硬)	T11	340	595	39~52	1~2	易导
	泥煤焦炭粉	T11	360	615	40~54	1~2	易导
	裸煤焦炭粉	T11	235			4~5	易导
	煤焦炭粉	T11	430	>750	37~50	4~5	易导
料	焰粉	T11	235	595		5~10	
	石墨	T11	不着火	>750		15~25	
	炭黑	T11	535	>690		10~20	

附录 D:

本安设备及电路

D.1 本质安全型（简称本安型）电气设备基本有两种型式：

- a. 由电池、蓄电池供电的独立的本安电气系统。
- b. 由电网供电的包括本安和非本安电路混合的电气系统。

本安电气系统一般由本安设备、本安关联设备和外部配线（包括本安电路和非本安电路）三者构成。见本安电气系统示意图所示。

本安电气系统示意图

本安系统 电气		危险场所	非危险场所
型式			
本安型电气设备的组成	混合系统	例1 本 — 本安电路 ————— 关 — 一般电路	
		例2 本 — 本安电路 — 关 ————— 一般电路	
		例3 本 — 本安电路 — 关 — 本安关联电路 — 关 — 一般电路	
	独立系统	例4 本 —————	
		例5 本 — 本安电路 ————— 本	

注：本 表示本安设备；关 表示本安关联设备。

例2和例3中危险场所的关，必须符合本安防爆结构兼具有与其场所相应的防爆结构，例如采用隔爆外壳。

例5所示为装有某种通讯设备者。

D.2 本安关联设备（简称关联设备）是指与本安设备有电气连接并可能影响其本安性能的有关设备，如齐纳式安全栅、电

阻式安全栅、变压器隔离式安全栅及其他具有限流、限压功能的保护装置等。对于置于危险场所的隔爆兼本安型（关联）复合式电气设备。隔爆外壳中的部分即为关联设备。

D.3 安全栅是一种特殊的关联设备，接在本安型和非本安型电路之间，它包括安全栅元件或安全栅电路，如熔断器、电阻器和并联的二极管等。它的作用是将供给本安型电路的电压和电流限制在一定安全水平之内。

D.4 本安型电气设备按安全程度和使用场所不同，分为 ia 和 ib 两个等级、ia 等级安全程度高于 ib 级。用于 0 区场所的本安型电气设备应采用 ia 级，煤矿井下用本安型电气设备可采用 ib 级。

29

烟花爆竹安全生产管理暂行办法

（1988 年 7 月 28 日劳动部、国家计委、轻工业部、
农业部劳安字 [1988] 2 号）

第一章 总 则

第一条 为了认真贯彻“安全第一，预防为主”的方针，严格烟花爆竹的安全生产管理，防止烟花爆竹在生产、贮存、运输、销售过程中发生爆炸、伤亡事故、保障社会主义建设和人民生命财产的安全，特制定本办法。

第二条 本办法所称烟花爆竹是指民间燃放的烟花（包括礼花弹），爆竹等。

第三条 各级企业主管部门、劳动、公安部门按照各自的职责范围，对管辖地区内烟花爆竹的安全生产管理实施监督检查。

第二章 开办企业的条件

第四条 生产、贮存烟花爆竹的工厂、仓库选址应远离居民聚居的地方和风景名胜区。厂、库区与周围的水利设施、交通要道、桥梁、隧道、高压输电线路、通讯线路、油气管线等重要设施的安全距离，必须符合现行有关安全规范的规定。在规定的安全距离内，任何人不得进行爆破、明火作业，不得增建任何建筑物和其他设施。

第五条 厂区内应合理布局，划分生产区与生活区，生产区内的危险工序和一般工序不得混合布局。

第六条 烟花爆竹生产企业必须配有掌握烟花爆竹生产技术的专业技术人员，对生产工人需进行技术培训，取得操作合格证后才能上岗操作。

凡外聘烟花爆竹技术人员，应聘人应持有常住地的县或县级以上劳动部门考核的证明。未经考核的，不得受聘为技术人员。

第七条 烟花爆竹生产企业必须设立专职安全管理机构和配备专职安全管理人员。安全管理人员应列入生产人员编制。

第八条 建立烟花爆竹生产企业必须由县、市企业主管部门、公安、劳动部门审查批准，经审查具备本办法有关规定的，方能开工建设；竣工后，经批准部门和同级劳动、公安部门检验，符合现行有关安全规定的，发给《爆炸物品安全生产许可证》；然后向所在地县、市工商行政管理局办理登记注册，领取营业执照方准生产。劳动部门对企业的劳动安全、卫生条件实行监察。

第三章 安全生产管理

第九条 各级烟花爆竹生产企业的主管部门和企业的领导对安全生产负有领导责任。烟花爆竹生产企业应根据国家有关规定结合企业具体情况制定详尽的安全生产责任制和各种安全制度，

对各工种均应制定安全操作规程，并定期检查、监督各项制度的执行情况。

第十条 生产工艺流程中的各个有药工序，均应贯彻少量、多次、勤运的原则，严格实行定人限量领料，限量存料，设立足够的中转收发库，不得在工作现场超量存放。

第十一条 要实行文明生产，定期清扫工作现场，清除药尘和余药，应划定专门的场地用于焚毁余药、废药、药尘和生产垃圾。

第十二条 烟花爆竹企业的有药工房和仓库一律不得使用明火照明、取暖或进行其他作业，生产区内应安装避雷设备。严禁吸烟，所有电气及设备的安装、使用均应符合《爆炸和火灾危险场所电力装置设计规范》及其他的有关安全规定。

第十三条 盲、聋、哑和肢体有残疾等不适合火工品生产的人员，不得从事烟花爆竹生产，从事有药工种操作的人员上班时，不得穿戴化纤织物制品。

第十四条 严禁任何人携带火柴、打火机、怀炉和穿着硬底鞋、有钉的鞋和高跟鞋进入厂区。机动车辆进入有药工区和运输烟花爆竹成品、半成品时，必须安装可靠的火星熄灭器或防护罩。

第十五条 凡是接触药物的工序严禁使用铁质材料、塑料和化纤材料制成的工具进行筛药、装药等。

第十六条 制药设备要专机专用，避免药物混杂。变换产品时应彻底清洗设备。

第十七条 生产企业为抽测产品质量而燃放烟花爆竹时，应选择远离厂区、仓库 200 米以外的安全地区建立专用场地。

第十八条 企业要定期对职工进行安全教育和安全技术考核，新工人入厂或工人调换工种均应进行技术培训，了解所接触药物性能，掌握本岗位安全操作规程，经考核合格后才能上岗操作。企业应为每个工人建立安全技术考核成绩档案。考核成绩应

作为工人任用、升级的重要条件之一。

第十九条 烟花爆竹企业为发展生产而组织的厂外加工点和加工户的安全应由企业负责。从事制、装、配药、上引、搓引、切引等危险工序不得发给达不到安全要求的加工户和加工点。

第二十条 烟花爆竹企业的安全员是各项安全法规、制度的直接执行者和监督者，必须选择身体健康、责任心强、办事认真、熟悉业务的人员担任。安全员应对本企业安全生产的情况实施监督检查；安全员有权抵制企业领导违反安全制度的生产部署，有权停止违章作业，有权向上级领导部门报告企业生产情况，揭发有关的违章人员与违章事实。

第四章 烟火药管理

第二十一条 企业应在投产前对原料进行质量检验分析，纯度不符合标准的不得投产。

第二十二条 投产前必须对烟火剂配方及其物理、化学性能做出鉴定，并根据这些性能制定具体的操作规程和安全措施，使操作者了解药物特性，掌握操作要领和防范措施。

第二十三条 严禁生产拉炮、摔炮、砸炮和发令纸（打火纸）等经撞击、挤压、摩擦即可自燃、爆炸的产品及无规则飞行轨迹的危险产品。

外贸出口产品和特需产品需经省级企业主管部门和公安部门批准后，按合同规定组织定点生产。

第二十四条 为了保障生产者与消费者的利益，下述药物和配伍禁止用于烟花爆竹：

（一）烟火剂中不得使用氯酸钾作氧化剂。单发装药量大于0.05克的爆竹，不得使用氯酸钾作爆响药剂；单发装药量小于0.05克的爆竹，如使用氯酸钾做爆响剂的，其配方比例一般控制在20%，最高不得超过28.6%。

（二）爆竹药中禁止使用雄黄与氯酸钾、硫化锑与氯酸钾的

配伍，一律不得使用赤磷。

(三) 严禁使用热感度受热五秒钟内低于 200℃即可爆燃的任何配方生产烟花爆竹。

(四) 严禁使用冲击感度为 40 厘米/5 公斤，爆炸率大于 60%的配方；摩擦感度压力为 2 公斤/平方厘米，摆角 80°爆炸率大于 60%的配方生产烟花爆竹。

(五) 禁止使用毒性大的原料或燃烧产生有毒气体的原料。

第二十五条 烟火剂配制后严禁碾磨，搬运中要采取预防措施，避免摩擦、撞击和高温。混合、筛选赤磷时必须在水中进行。不得使用变质（酸）的淀粉粘合剂。

第二十六条 采用湿法制作的烟火剂颗粒，应随做随即摊开通风干燥，严禁将未干燥的颗粒集中堆放。药物进行干燥时如需翻动或收取，必须待温度降至 30℃以下才能进行。

第二十七条 企业应制定严格的药物管理制度，氧化剂与还原剂。固体可燃剂与液体可燃剂、氯酸钾与其他氧化剂等要分开存放，禁止混装在同一库室内。余药要指定安全地点、专人及时处理，不得收进仓库。

第五章 仓储与运输

第二十八条 烟花爆竹生产单位和经销单位均应设立独立的仓库和库区，仓库建筑应符合有关防火防爆规范、标准、规程的要求，库区要装设避雷设施，划定消防通道并始终保持畅通无阻。

第二十九条 仓库应保持干燥通风，库区内严禁烟火。仓库不得用于贮存产品以外的其他物品。进入库区的机动车必须加装防火花装置。

第三十条 运输烟花爆竹产品必须严格执行国家有关危险品运输的规定，专车运输、专人押运，不得与其他货物混装在一起运输。

第六章 购买与销售

第三十一条 不合格的产品、半成品和引线等应就地销毁，不得出售。

第三十二条 烟花爆竹的收购、批发业务只能由政府批准的部门经营，任何经营单位不准收购未经批准企业生产的产品。生产企业除经批准的专门销售点外，不得向非经营单位和个人批发出售产品。

第三十三条 在国内市场销售的一切烟花爆竹产品都需在产品上或小包装上用中文注明生产厂名、厂址、出厂日期和注册商标，并在包装内附《产品检验合格证》和必要的使用说明。出口转内销的烟花爆竹必须在小包装上附加中文说明书后，方准在国内销售。

第七章 罚 则

第三十四条 凡违反本办法规定，在生产、贮存、运输和销售烟花爆竹中，存在不安全隐患，经指出仍不整改的，有关部门责令限期停产整顿，并按有关规定给予相应的经济处罚；对屡教不改到期仍没有改进的，有关部门吊销其生产许可证和营业执照。

第三十五条 凡因产品质量不合格造成火灾、爆炸、人身伤亡事故的，应追究生产企业的责任，并赔偿事故损失。

第三十六条 凡违反本办法规定，擅自批准设立烟花爆竹企业、网点、专业户，或未经有关部门批准擅自同意停产整顿企业复工的个人和部门，除勒令停止生产外，对批准人及经营者应追究责任。

第八章 附 则

第三十七条 本办法适用于一切烟花爆竹生产、贮存、运

输、销售的单位和个人。

第三十八条 本办法自发布之日起施行。1979年2月颁布的《烟火爆竹安全生产管理的规定》同时废止。

30

船舶修理防火防爆管理规定

(1991年5月25日 交通部、公安部、中国船舶
工业总公司第31号令发布)

第一条 为了加强船舶在船厂、航修站修理期间的消防安全管理工作，根据《中华人民共和国消防条例》及其实施细则等消防安全法规，制定本规定。

第二条 本规定适用于国内船厂、航修站（以下简称厂、站）及在厂、站修理的一切中外民用船舶。

第三条 船舶修理期间的消防安全工作，按照“谁主管谁负责”的原则，由厂、站方负责，厂、站主要领导为防火负责人。船方要加强自身防火管理，并积极协助厂、站做好修船施工的消防安全工作。

第四条 修船作业前，厂、站与船方需签订消防安全协议书，明确双方的消防安全责任。

第五条 修船明火作业实行审批制度。由施工项目负责人申报，厂、站主管消防和安全的职能部门审批。在消防重点部位和危险处所进行明火作业，还应当报经厂、站防火负责人核准。

审批人员应当在审批前到动火现场进行检查，确认符合安全要求后方可批准。

第六条 从事修船作业的电工、电气焊工等特种作业人员，须持有证书方可上岗操作。

第七条 船舶进厂、站修理前，应符合下列要求：

(一) 油船(包括液化石油气、天然气船、散装危险化学品液货船)应当按照中华人民共和国船舶检验局制定的《船舶消除可燃气体检验规则》的要求,清除舱内油、气,由船舶检验部门或其认可的机构检验,确认符合消防安全要求并出具检验合格证书。

(二) 非油船的燃油、滑油、污油舱(柜)以及与其相连通且无法拆卸的管系,如需动火作业,其要求与油船相同;如不需动火作业,且所装载油料闪点在 60℃ 及其以上的,可不清除存油,船方应设置明显禁火标志。

(三) 船舶的易燃易爆化学危险物品必须清除干净。

第八条 修船明火作业,应当符合下列要求:

(一) 作业前,船方应清除作业现场及其周围(包括上下左右管系、相邻舱室)的易燃可燃物;厂、站方应将与下层舱室连通的孔洞封堵。

(二) 机舱内(包括油舱柜、油管线附近)明火作业时,可燃气体浓度须保持在爆炸下限值的 1% 以下,否则应当停止作业。

(三) 厂、站方要有专人在作业现场看火,并置备小型灭火器材。当班作业完毕,施工和看火人员应当在认真检查、清理现场后方可离开。

(四) 敷设氧气软管、乙炔气软管,电焊线时,要采取防挤、压,摩擦措施。当班作业完毕,须切断电源和气源。

第九条 修船中使用易燃易爆物品,必须符合下列要求:

(一) 厂、站方须有专人负责管理、监护。

(二) 在作业场所周围划定安全警戒区,设置禁火标志。警戒区内严禁使用明火和非防爆插座、开关、电器设备。

(三) 当班作业完毕,须将油料、油漆、油棉纱等易燃易爆物品全部带离船舶,不得存留在船上。

第十条 修船中应对船舶电气设备和施工用电严格管理。凡

临时拉接线路要采用绝缘物架空，严禁拖、拽、挤、压。

第十一条 厂、站方不得擅自拆除或改变船上的防火结构、消除设备和管系。如确需改动的，应当经船舶检验部门同意。

船上配置的消防器材和消防设施，任何人不得随意动用或挪作他用。在发生火灾或爆炸等紧急情况时由厂（站）、船方值班负责人在核准失火舱室无人后方可使用船上二氧化碳等固定灭火系统。

第十二条 修船期间，船方应当严格实行护船倒班制度，保证有 1/3 以上的船员留船。

第十三条 对违反本规定的单位和人员，消防监督机构根据有关现行法律、法规进行处罚，情节严重或造成危害后果的，要依法追究肇事者和有关领导的责任。

第十四条 奉规定由交通部负责解释。

第十五条 本规定自 1991 年 7 月 1 日起施行。

31

劳动部关于颁发《爆炸危险场所安全规定》的通知

(劳部发 [1995] 56 号)

各省、自治区、直辖市劳动（劳动人事）厅（局）；国务院有关部、局、总公司：

为了进一步加强对爆炸危险场所的安全监督检查工作，保障职工的人身安全，现颁发《爆炸危险场所安全规定》。请认真贯彻实施，注意总结经验，并将实施中发现的问题及时告我部。

1995 年 1 月 22 日

爆炸危险场所安全规定

第一章 总 则

第一条 为加强对爆炸危险场所的安全管理，防止伤亡事故的发生，依据《中华人民共和国劳动法》的有关规定，制定本规定。

第二条 本规定所称爆炸危险场所是指存在由于爆炸性混合物出现造成爆炸事故危险而必须对其生产、使用、储存和装卸采取预防措施的场所。

第三条 本规定适用于中华人民共和国境内的有爆炸危险场所的企业。

个体经济组织依照本规定执行。

第四条 县级以上各级人民政府劳动行政部门对爆炸危险场所进行监督检查。

第二章 危险等级划分

第五条 爆炸危险场所划分为特别危险场所、高度危险场所和一般危险场所三个等级（划分原则见附件一）。

第六条 特别危险场所是指物质的性质特别危险，储存的数量特别大，工艺条件特殊，一旦发生爆炸事故将会造成巨大的经济损失、严重的人员伤亡，危害极大的危险场所。

第七条 高度危险场所是指物质的危险性较大，储存的数量较大，工艺条件较为特殊，一旦发生爆炸事故将会造成较大的经济损失、较为严重的人员伤亡，具有一定危害的危险场所。

第八条 一般危险场所是指物质的危险性较小，储存的数量较少，工艺条件一般，即使发生爆炸事故，所造成的危害较小的场所。

第九条 在划分危险场所等级时，对周围环境条件较差或发生过重大事故的危险场所应提高一个危险等级。

第十条 爆炸危险场所等级的划分，由企业（依照附件二的各项内容）划定等级后，经上级主管部门审查，报劳动行政部门备案。

第三章 危险场所的技术安全

第十一条 有爆炸危险的生产过程，应选择物质危险性较小、工艺较缓和、较为成熟的工艺路线。

第十二条 生产装置应有完善的生产工艺控制手段，设置具有可靠的温度、压力、流量、液面等工艺参数的控制仪表，对工艺参数控制要求严格的应设双系列控制仪表，并尽可能提高其自动化程度；在工艺布置时应尽量避免或缩短操作人员处于危险场所内的操作时间；对特殊生产工艺应有特殊的工艺控制手段。

第十三条 生产厂房、设备、储罐、仓库、装卸设施应远离各种引爆源和生活、办公区；应布置在全年最小频率风的上风向；厂房的朝向应有利于爆炸危险气体的散发；厂房应有足够的泄压面积和必要的安全通道；对散发比空气重的有爆炸危险气体的场所地面应有不引爆措施；设备、设施的安全间距应符合国家有关规定；生产厂房内的爆炸危险物料必须限量，储罐、仓库的储存量严格按国家有关规定执行。

第十四条 生产过程必须有可靠的供电、供气（汽）、供水等公用工程系统。对特别危险场所应设置双电源供电或备用电源，对重要的控制仪表应设置不间断电源（UPS）。特别危险场所和高度危险场所应设置排除险情的装置。

第十五条 生产设备、储罐和管道的材质、压力等级、制造工艺、焊接质量、校验要求必须执行国家有关规程；其安装必须有良好的密闭性能。对压力管线要有防止高低压窜气、窜液措施。

第十六条 爆炸危险场所必须有良好的通风设施，以防止有爆炸危险气体的积聚。生产装置尽可能采用露天、半露天布置，布置在室内应有足够的通风量；通排风设施应根据气体比重确定位置；对局部易泄漏部位应设置局部符合防爆要求的机械排风设施。

第十七条 危险场所必须按《中华人民共和国爆炸危险场所电气安全规程（试行）》划定危险场所区域等级图，并按危险区域等级和爆炸性混合物的级别、组别配置相应符合国家标准规定的防爆等级的电气设备。防爆电气设备的配置应符合整体防爆要求；防爆电气设备的施工、安装、维修和检修也必须符合规程要求。

第十八条 爆炸危险场所必须设置相应的可靠的避雷设施；有静电积聚危险的生产装置应采用控制流速、导除静电接地、静电消除器、添加防静电剂等有效的消除静电措施。

第十九条 爆炸危险场所的生产、储存、装卸过程必须根据生产工艺的要求设置相应的安全装置。

第二十条 桶装的有爆炸危险的物质应储存在库房内。库房应有足够的泄压面积和安全通道；库房内不得设置办公和生活用房；库房应有良好的通风设施；对储存温度要求较低的有爆炸危险物质的库房应有降温设施；对储存遇湿易爆物品的库房地面应比周围高出一定的高度；库房的门、窗应有遮雨设施。

第二十一条 装卸有爆炸危险的气体、液体时，连接管道的材质和压力等级等应符合工艺要求，其装卸过程必须采用控制流速等有效的消除静电措施。

第四章 危险场所的安全管理

第二十二条 企业应实行安全生产责任制，企业法定代表人应对本单位爆炸危险场所的安全管理工作负全面责任，以实现整体防爆安全。

第二十三条 新建、改建、扩建有爆炸危险的工程建设项目时，必须实行安全设施与主体工程同时设计、同时施工、同时竣工投产的“三同时”原则。

第二十四条 爆炸危险场所的设备应保持完好，并应定期进行校验、维护保养和检修，其完好率和泄漏率都必须达到规定要求。

第二十五条 爆炸危险场所的管理人员和操作工人，必须经培训考核合格后才能上岗。危险性较大的操作岗位，企业应规定操作人员的文化程度和技术等级。

防爆电气的安装、维修工人必须经过培训、考核合格，持证上岗。

第二十六条 企业必须有安全操作规程。操作工人应按操作规程操作。

第二十七条 爆炸危险场所必须设置标有危险等级和注意事项的标志牌。生产工艺、检修时的各种引爆源，必须采取完善的安全措施予以消除和隔离。

第二十八条 爆炸危险场所使用的机动车辆应采取有效的防爆措施。作业人员使用的工具、防护用品应符合防爆要求。

第二十九条 企业必须加强对防爆电气设备、避雷、静电导除设施的管理，选用经国家指定的防爆检验单位检验合格的防爆电气产品，做好防爆电气设备的备品、备件工作，不准任意降低防爆等级，对在用的防爆电气设备必须定期进行检验。检验和检修防爆电气产品的单位必须经过资格认可。

第三十条 爆炸危险场所内的各种安全设施，必须经常检查，定期校验，保持完好的状态，做好记录。各种安全设施不得擅自解除或拆除。

第三十一条 爆炸危险场所内的各种机械通风设施必须处于良好运行状态，并应定期检测。

第三十二条 仓库内的爆炸危险物品应分类存放，并应有明

显的货物标志。堆垛之间应留有足够的垛距、墙距、顶距和安全通道。

第三十三条 仓库和储罐区应建立健全管理制度。库房内及露天堆垛附近不得从事试验、分装、焊接等作业。

第三十四条 爆炸危险物品在装卸前应对储运设备和容器进行安全检查。装卸应严格按操作规程操作，对不符合安全要求的不得装卸。

第三十五条 企业的主管部门应按本规定的要求加强对爆炸危险场所的安全管理，并组织、检查和指导企业爆炸危险场所的安全管理工作。

第五章 罚 则

第三十六条 对爆炸危险场所存在重大事故隐患的，由劳动行政部门责令整改，并可处以罚款；情节严重的，提请县级以上人民政府决定责令停产整顿。

第三十七条 对劳动行政部门的处罚决定不服的，可申请复议。对复议决定不服，可以向人民法院起诉。逾期不起诉，也不执行处罚决定的，作出处罚决定的机关可以申请人民法院强制执行。

第六章 附 则

第三十八条 各省、自治区、直辖市劳动行政部门可根据本规定制定实施细则，并报国务院劳动行政部门备案。

第三十九条 国家机关、事业组织和社会团体的爆炸危险场所参照本规定执行。

第四十条 本规定自颁布之日起施行。

劳动部关于防止易燃易爆项目研制与 转让过程中发生重大事故的通知

(劳部发〔1995〕126号)

各省、自治区、直辖市劳动（劳动人事）厅（局），国务院有关部、委、总会、总公司安全机构：

近年来，部分企业采用易燃易爆方面的新技术、新产品、新工艺不办理申报和审查手续，未经过验证鉴定程序，盲目引进，仓促上马，冒险生产，因此而酿成事故的情况时有发生。

1991年5月7日，福建省永安化工厂引进乳化炸药新技术，在试生产时发生重大爆炸事故，死亡7人，重伤6人，轻伤11人，直接经济损失17万元。这起事故，系转让单位马鞍山矿山研究院，违反了国家关于民用爆破器材实行严格管制的规定，将未经任何技术鉴定和批准的不成熟的技术转让给工厂；引进单位永安化工厂，在对乳化炸药性质不了解和工艺设备安全性能未经评估的情况下，冒险生产而造成的。经调查认定，事故的性质是一起技术责任事故。

1992年3月20日，四川省内江市威远钢厂在炼铁高炉吹氧试验时发生重大爆炸事故，死亡14人，重伤3人，直接经济损失32万元。威远钢厂采用高压富氧喷吹新工艺过程中，因存在高压过渡管段设计不合理，压力过大并失控，管道内残留焊渣等事故隐患。试验中焊渣摩擦产生火花引发事故。

1995年2月11日，四川省达川地区达川钢铁总厂型钢分厂发生一起煤炭助燃剂爆炸事故，造成11人死亡，4人重伤，直接经济损失9万元左右。酿成这起事故的原因是：一位自称化学工程师的科技个体户周某，声称发明了一种能促进煤炭充分燃烧

并大幅度提高煤炭发热量的助燃剂，四处推销。型钢分厂厂长急于摆脱企业严重亏损困境，擅自与周某达成口头协议，并极草率地与周某开始合作生产煤炭助燃剂。2月11日第一次研制新配方，在将工业盐、硝酸盐、高锰酸钾、赤磷、酒精、松香以及另一种对外保密的白色固体粉末等配料混合时发生了爆炸，型钢分厂厂长和周某都在事故中丧生。

在研制、转让易燃易爆项目过程中发生重大事故是由多种因素促成的，除了技术因素外，急功近利、无知蛮干、草率从事、思想麻痹和疏于防范是酿成重大事故最主要的原因。在易燃易爆项目的研制与转让过程中屡发事故，说明部分企业领导在生产经营上，只求效益，不讲安全，安全生产意识淡薄；部分企业在易燃易爆项目的试验、投产过程中，不按科学规律办事，疏于管理；有关监督管理部门对易燃易爆项目的危险性重视不够，监督检查不力。

针对以上情况，为防止在研制、转让易燃易爆项目过程中重大恶性事故的重复发生，实现安全生产，特提出以下要求：

一、凡未办理申报和审查手续，未经过验证鉴定程序，未进行安全性评价的易燃易爆的新技术、新产品或新工艺，企业不得随意引进。不具备易燃易爆项目相应生产条件的企业，不得盲目引进易燃易爆项目，更不能仓促上马、冒险生产。

二、企业自行研制的易燃易爆项目，必须进行安全性能的分析、验证，按有关规定办理鉴定、申报、审批和备案等手续；在建设生产过程中，要从培训、管理、制度和技术等方面，制定详细、可靠的防范措施。否则，视为冒险生产和作业，并按有关规定予以处罚。

三、进一步健全相应的安全规定或规章，明确科研单位、大专院校、企业、个人之间，在相互转让易燃易爆新技术、新产品、新工艺等成果时，在安全上应负的责任及应承担的义务，防止转让过程中转稼事故隐患。

四、要利用各种宣传方式，加强易燃易爆生产项目的有关法律、法规、安全生产知识及危险性的宣传教育，以提高企业经营者和职工的警惕性和责任感。对有令不行、有禁不止、冒险蛮干而造成事故的责任者，要依据《中华人民共和国劳动法》追究责任，严肃处理，决不姑息。

五、各地劳动部门要把易燃易爆生产项目的安全监督检查列入工作议事日程，会同有关部门切实履行职责，加强预防性检查。要注意收集、掌握所辖地区内易燃易爆生产项目的建设发展情况和安全生产状况，及时跟踪，认真审查把关。

请各地、各部门加强对易燃易爆项目的安全生产管理，切实落实以上要求，并将发现的问题及时报告我部。

一九九五年三月十一日

可燃性气体安全管理类

33

液化石油气安全管理暂行规定

(1982年3月17日 国家城建总局)

总 则

第一条 为适应城市煤气事业的发展，提高企业管理水平，加强对液化石油气的安全管理工作，以保证社会主义建设和人民生命财产的安全，特制定本暂行规定。

第二条 本暂行规定适用于城市范围内经营和使用液化石油气的单位或用户。

第三条 液化石油气为易燃、易爆、有毒气体。各级领导必须充分重视液化石油气全面的安管理工作，要以科学技术为基础，实事求是，因地制宜，正确处理好生产与安全的关系。

为保证各项安全措施的贯彻执行，对液化石油气的经营管理，要在当地政府的领导下，逐步做到由城建系统统一管理。

第四条 本暂行规定以国家颁发的有关规范和规定为依据，结合我国技术管理水平而制定的基本要求。在执行本规定遇到困难时，应及时向主管部门报告，由主管部门会同有关部门协商解决。

第一章 储 存

第五条 储配站建设必须严格执行基本建设程序，保证工程质量。竣工后，施工单位必须交付完整的竣工和设备资料，并经验收合格后，方可交付使用。

第六条 必须制定和执行各类设备的操作规程及相应的岗位责任制、交接班制、安全防火制和巡回检查制等；建立完整的运行原始记录（包括压力、温度和液位等）；建立设备档案；定期执行设备的技术检验和维修制度，以保证各类设备和监测仪表的完好工作状态。

第七条 储罐必须设有安全阀。大于100立方米的储罐宜设有两个处于工作状态的弹簧式安全阀。凡在安全阀与罐体间设置的阀门必须处于开启状态，并应有铅封。安全阀的开启压力不得超过设计压力。安全阀应每年检验一次。

第八条 储罐必须设有直观的液面计（如平板玻璃液面计），并应标有最高液面充装量的红线标尺。每次充装完毕，必须检查液面计的准确性，当液面计损坏或液面不准确时，应查明原因并经修复后再使用。

储罐上的压力表、温度计应随时注意检查，如有失灵现象，应即时更换，并应每半年检验一次。

各类阀门应加强日常检查和维修工作，保证阀门严密不漏，开关灵活。

第九条 储罐和容器在首次投入使用前，要求罐内含氧量小于4%。首次充装液化石油气时，可首先开启气相阀门，待两罐压力平衡后，缓慢进行充装。

第十条 贮存灌装区要采取如下措施，杜绝一切火源。

1. 设有醒目的“严禁烟火”等警戒牌。
2. 不得带入火柴、打火机等火种和穿带钉鞋进入。
3. 进入生产区的汽车，排气管出口必须装有消火装置，车速不得超过5公里/时。拖拉机、电瓶车和马车等禁止入内。
4. 设在地面上的储罐、设备和管道应采取接地措施，其接地电阻不得大于10Ω，并应每年检查一次。
5. 储配站内各生产设备应有防静电措施。操作人员工作服衣料不应采用化学纤维。

6. 操作和维修应采用不发火工具。如需进行动火作业时，应先制定方案，报主管领导批准后，方可进行。

第十一条 储罐的喷淋水装置应加强定期检查和维修，随时保持完好的工作状态。气瓶的存放应有遮阳装置。

第十二条 残液必须密闭回收。严禁向江、河、地沟或下水道内任意排放，如排放时应采取适当措施进行处理。

第十三条 储罐应定期排水和排污，排放设施应有防冻和安全措施。检修时，罐内余气或置换气的排放，应有可靠的安全措施，清出的污泥物应妥善处理，不得任意倾倒。

第十四条 凡总贮存量较大的单位，可根据条件建立储罐的检测队伍，负责和承担贮罐的检查、维修工作，保证贮罐的安全使用。

第十五条 消防要求：

1. 应设有专用的消防水源。消防系统应能随时投入正常使用，消防通道应保持畅通无阻。

2. 应考虑事故状态断电时，保证具有一定压力的消防水量的充分供应。

3. 总控制水阀应设置在远离罐区的安全地区。

4. 应配备一定数量的消防设备和排险工具，要求每半年检查一次。

5. 应根据具体情况，判定漏气、排险和灭火作战方案，并组织专业或义务消防队伍定期训练。

6. 在站区周围的一定范围内，应在公安消防部门的组织下，建立紧急熄火联络网。发生事故，立即发出警报。

第十六条 贮罐的检验应按国家劳动总局（81）劳总锅字7号颁发的《压力容器安全监察规程》执行。

第二章 输 送

第十七条 液化石油气汽车槽车的运输应执行国家劳动总局颁发的《液化石油气槽车安全管理规定》；液化石油气火车槽车的运输应执行化工部颁发的《液化气体铁路槽车技术鉴定暂行规定》。

第十八条 液化石油气长输管线应配备专职的巡线工，加强管线的巡回检查和沿线阀门的维护保养。

第十九条 钢瓶运输应遵守下列规定：

1. 钢瓶一般应竖放。10 或 15 公斤钢瓶不得超过两层码放；50 公斤以上的钢瓶（包括 50 公斤钢瓶）宜有橡胶护圈。

2. 汽车必须配有干粉灭火设备。

3. 钢瓶在装卸过程中严禁摔、砸。无橡胶护圈的钢瓶禁止滚动。

第三章 灌 装

第二十条 灌装接头应加强维修，保证可靠的气密性，应尽量减少灌装时的泄漏。

第二十一条 钢瓶在首次灌装前，在瓶体上应有总重量的明显标记，精确到 0.1 公斤。

第二十二条 禁止使用玻璃钢或有三道焊缝的 10 或 15 公斤钢瓶。

第二十三条 灌装前后设专人检查钢瓶，当发现下列情况者，不得进行灌装：

1. 重量标记、字样不符合规定或脱落不易识别者。
2. 超过检修期者。
3. 瓶体外观有明显的机械损伤、变形及外腐蚀严重不能保证安全使用者。
4. 附件或零件不全、损坏或不合规定者。

第二十四条 灌装量应符合设计规定。公共福利用户及工业用户如采用代用钢瓶，必须征得当地劳动部门同意方可灌装。其灌装重量应按下列公式计算确定。

$$G = 0.425V$$

式中：G——钢瓶的灌装重量（公斤）；

V——钢瓶的容积（升）；

0.425——灌装系数（公斤/升）。

第二十五条 钢瓶灌装必须遵守下列规定：

1. 10、15 公斤钢瓶灌装误差为 ± 0.5 公斤，50 公斤钢瓶灌装误差为 ± 1.0 公斤，必须实行严格的复验制度，严禁超量灌装，灌装不合格不准出厂。

2. 要加强灌装后的钢瓶检漏工作，发现瓶体和角阀漏气，严禁出厂。

3. 灌装前应认真检查灌装台秤，灌装台秤应加强日常维修，定期进行检修校验。

4. 灌装操作人员操作时必须集中精力，严禁擅离职守。

第二十六条 各单位对新钢瓶的使用，必须把好质量验收关。凡不符合《液化石油气钢瓶》（部标准 CJ3—1—80），应不予

使用。

第四章 使 用

第二十七条 为确保安全用气，各地管理部门应通过各种有效的宣传形式，对用户进行安全教育。

第二十八条 液化石油气用户应做到：

1. 严格遵守本地供气单位有关使用的规定。
2. 用户应具有安全使用液化石油气和试漏的基本知识和技能。如发现漏气应及时送供气单位检修，严禁私自修理角阀和减压器。

3. 严禁将钢瓶放在卧室使用。钢瓶应放在通风良好的地方，附近不得堆放杂物。

4. 用户在换瓶时应做到：

①减压器接口密封胶圈无脱落、损坏或老化现象；

②减压器和角阀连接紧固。

5. 严禁私自倒出瓶内液化石油气或残液。

6. 钢瓶严禁倒置使用。严禁用火、蒸汽、热水以及其他热源直接对钢瓶加热。钢瓶周围气温不得超过45℃，除有气化器外，同室内不准有其他火源。

7. 使用瓶组供气的用户，应设专用瓶库并指定专人负责管理。

第二十九条 各地供气单位应建立用户档案。对工业用户和其他单位用户应定期巡回检查。对民用用户应定期进行检修。

第五章 安 全 组 织

第三十条 各级领导应重视和加强安全工作，要求有一名具有一定专业知识的领导干部主管全面的安全管理工作。

第三十一条 液化石油气经营单位必须建立健全安全组织机构，应设立安全管理科室。贮配站应有专职安全管理小组（或专

人)。其职责是：制定和实施各项安全技术措施和工作计划；监督各厂、站安全措施的执行；协调本单位的安全技术活动等。

第三十二条 安全、教育部门要在主管经理领导下，负责职工的安全技术教育和培训工作，并定期进行检查和考核。对要害岗位必须由考核合格的人员进行操作。

附 则

第三十三条 对认真执行暂行规定，安全工作有成绩的职工，应给予精神鼓励或物质奖励。对违反上述规定而造成事故者，应根据情节轻重，直至追究刑事责任。

第三十四条 各省、市、自治区城建部门应根据本暂行规定，结合当地实际情况，拟定液化石油气安全管理实施细则，报请当地政府批准执行，并报国家城建总局备案。

34 城市人工煤气安全管理暂行规定

(1982年12月15日 城乡建设环境保护部颁发)

第一章 总 则

第一条 为了贯彻国家的安全生产方针，加强城市人工煤气的安全管理，确保煤气生产供应，保护国家和人民生命财产的安全，适应城市煤气化的需要，特制定本暂行规定。

第二条 本暂行规定是以国家颁发的有关标准、规范和规定为依据，结合城市人工煤气的特点而制定的，适用于经营城市人工煤气的企业。

第三条 城市人工煤气是一种易燃、易爆、有毒的气体燃料。企业的各级领导必须充分重视城市人工煤气的安全管理工

作，要尊重科学，实事求是，正确地处理好煤气生产、供应与安全的关系。

第四条 新建、扩建或改建城市煤气工程（包括煤气生产、输配设备和用户的煤气设施）必须严格执行基本建设程序，遵守国家颁发的《城市煤气设计规范》《建筑设计防火规范》《工业“三废”排放试行标准》《工业企业设计卫生标准》等有关标准、规范和规定。竣工后，基建、设计、施工单位应向经营城市人工煤气的企业提交完整的技术资料，并经验收合格后，方可交付使用。

第二章 气 源

第五条 制气厂应制定操作运行规程、设备管理规定、安全防火制、岗位责任制和工艺指标等技术文件，经企业总工程师或技术负责人批准后严格贯彻执行。

第六条 制气使用的原料和贮存的原料、产品应遵守的规定：

一、制气厂应设立质量检验机构，负责对原料、产品（包括中间产品）进行检验和分析。

二、制气炉使用的原料（如煤、焦、重油等）进厂时应按批进行质量分析，并应符合规定的质量指标。当原料品种变化时，应进行分析试验，如不符合原料质量规定，并危及安全生产时不得使用。

三、煤气净化和副产品加工中使用的化工原料，进厂时必须按照规定的质量指标进行化验分析和验收。

四、不同品种的制气、化工原料和产品应按有关规定分别贮存，并注明牌号，防止误用。易自燃的物品（如石油系原料、煤、苯类产品、再生的干法脱硫剂等）应有防火的安全措施。

五、易燃和可燃液体贮槽不得任意互相调用。易燃液体贮槽应定期清理呼吸阀和槽体。

第七条 制气厂环境保护工作应遵守的规定：

一、制气厂总工程师或技术负责人，必须全面负责本单位的环境保护工作，并应设立专职或兼职的环境保护机构，指定专职人员负责检查、督促所管辖范围内的环境保护。

二、应确保制气厂三废治理设备的正常运行，严格控制三废（废水、废气、废渣）的排放，对达不到《工业“三废”排放试行标准》的应限期解决。

第八条 应定期对制气厂内工业卫生和劳动保护条件进行检查，并不断完善保护措施。对达不到规定标准的车间（或工段）应制定专项计划进行改进，保障职工的安全和健康。

第九条 应严格按制气设备的额定生产能力组织生产。如需挖掘现有制气设备的生产潜力，必须经科学分析和技术验证，保证安全，制定实施方案，经企业总工程师或技术负责人批准后，方可调整设备的工艺参数和生产能力。

第十条 根据煤气供应连续性、负荷不均衡性和安全可靠性的特点，制气厂应有一定的备用设备和备品备件，并应配备抢修人员。

第十一条 制气设备运行中应遵守的安全规定：

一、各种制气炉必须保持正压或微正压操作。

二、应制定制气炉加热火焰突然熄灭时的安全措施。

三、采取复热式煤干馏炉，在使用其中一种气源加热时，另一种加热气源的设备、管道和阀门必须保持完好。

四、制气设备上各种联锁装置和主要工艺参数的控制显示仪表必须处于完好状态。

五、应定期检查制气设备上各类防爆设施，凡发现不符合要求时应及时更换。

第十二条 凡采用电捕焦油器脱除煤气中焦油雾时，煤气中含氧量应控制在1%以内，焦油排出液封筒应保持规定深度，确保安全运行。

第十三条 高温油槽或蒸馏釜运行时，严禁发生溢油、喷油和进水，以防止槽（釜）内引起爆沸、着火等事故。

第十四条 制气厂对下列设施必须制定定期检查制度，并应严格执行。

一、易腐蚀的厂房、地坪和设备应定期检查和修理，并采取防腐措施

二、蒸汽锅炉和各类压力容器应按劳动人事部颁发的《蒸汽锅炉安全监察规程》和《压力容器安全监察规程》的规定进行定期检查，不合格的必须停止使用。

三、各类介质的阀门和管道应定期检查，保持完好，防止介质的窜漏。

四、设备的接地电阻应每年检测一次，不合格的应及时处理。

第十五条 制气厂应制定主要工段的停电、停水（包括喷淋冷却氨水）和各类突然事故发生的应急措施，并应定期检查，确保设备和人身安全。

第十六条 制气厂可燃气体和易燃、可燃液体的设备投产和检修前应遵守的安全规定：

一、应制定投产和检修方案，根据分级管理规定经审批后方可实施。

二、属于甲类防火区内的动火必须由厂长、总工程师或上级部门批准后，方可实施；乙类防火区内的动火应由厂安全保卫部门批准，报厂长或总工程师备案后，方可实施；丙类以下防火区内的动火应由车间负责人批准，报厂安全保卫部门备案后，方可实施。

三、可燃气体和易燃、可燃液体设备动火检修前，必须切断气源、油源，并应检测设备接地电阻、清除设备及连接管道内的气体、液体，经检验分析确证该设备没有爆炸可能、按规定批准后动火。当需进入设备内部检修时，必须充分通风，采取切实有

效的安全措施。

四、恢复投产时，设备周围必须杜绝火种，并不得擅自二次进场动火。

五、室外煤气设备带气焊补时，必须严格做到设备内呈正压和煤气中含氧量在规定安全范围指标内，并应做好设备壁厚和接地电阻的检测、火星飞溅的防护、施焊地点空气流通或采取强制通风、派员监护等安全措施。

第十七条 制气厂防火安全应遵守的规定：

一、应根据可燃气体和易燃、可燃液体的不同火灾危险性划分车间或工段的防火区域，制定防火、动火制度，并采取防止伤害人体的技术措施，

二、根据防火区域的划分，设立禁火标志和安全要点规定。

三、重点防火部位应制定多种的消防施救方案。

四、各工段楼梯、通道和厂区道路应保持畅通，不得随意堆物占用。

五、散发可燃气体或蒸气的甲类厂房（或车间）应保持防护围墙的完整。

六、易燃、易爆工段应保持防爆照明设施的完好，严禁用高温灯（如碘钨灯）。

七、在雷电暴雨时，严禁灌装苯类产品。

八、应设专职或兼职消防人员，负责消防工作，对职工普及消防知识，并定期检查、更新、添置必要的有针对性的消防器材。有条件的工厂应设置消防队。

第十八条 制气厂应根据所在地区的自然条件，定期检查防震、防汛、防台风、防冻的设施，并保持完好。

第十九条 制气厂煤（焦）仓采用人工捣煤（焦）、高空作业、带气作业等主要岗位的操作必须有人监护。

第三章 输 配

第二十条 输配单位应制定操作运行规程、设备管理规定、安全防火制和岗位责任制等技术文件，经企业总工程师或技术负责人批准后严格贯彻执行。并应建立完整的原始记录和技术档案。

第二十一条 煤气输配管理中应遵守的安全规定：

一、输配单位必须制定本地区《城市煤气设施管理办法》报请当地人民政府批准后颁发实施。

二、严禁在煤气输配系统的管道和设备（如调压器室、阀门、集水井等）上面建造建筑物或堆物。煤气管道的阀门、集水井应有明显的标志。

三、输配单位应制定停气、降压的管理制度，并指定输配技术部门负责。凡需停气降压的工程应经有关部门批准后方可施工。影响居民用户范围较广的停气、降压工程，不宜在夜间恢复供气。

四、输配单位应制定各类突然事故发生时的应急措施，并应定期检查。

五、应定期巡回检查调压器的额定运行压力，调压器的关闭压力不得超过额定压力的 1.2 倍。

六、煤气输配系统储配站内防火区域、压送机房和调压器室严禁明火，并应保持通道畅通。

第二十二条 煤气管道和阀门的管理应遵守的安全规定：

一、各类煤气管道必须有定期巡回检查制度，加强监护；对煤气管道的检漏严禁采用明火；煤气管道不得作电器设备的接地导体。

二、严禁煤气用户在煤气管道上设置抽气设备。

三、输配管网应定期抽水、检查抽水设施、更换抽水管；抽出废水，应由制气厂集中处理，不准排入农田、水源等处。

四、输配系统的阀门应统一编号，有专职人员负责操作、检修和保养；阀门上应标明转向和转数，储配站内的阀门还应标明启闭状态。

第二十三条 贮气柜的管理应遵守的安全规定：

一、应制定贮气柜大、中修和日常检测巡查规定。

二、开顶修理气柜的工程方案应经上级批准后方可实施。

三、新建和开顶修理的气柜，宜用惰性气体（如氮气、烟气等）置换柜内的空气或煤气。

四、低压储气柜带气焊补时，应遵守本暂行规定第二章第十六条第（五）款的规定，并尽可能降低浮塔，使施焊处降至离水面1米左右。

五、寒冷地区，湿式贮气柜的水封应有防冻措施，如采用蒸汽防冻，蒸汽管道上的逆止阀应定期检查。

六、高压气柜应按劳动人事部颁发的《压力容器安全监察规程》的规定，定期检查，不合格的必须停止使用。

第二十四条 煤气输配系统日常维修和抢修应遵守的安全规定：

一、检修严重漏气的管道，应采取切断气源或降低煤气压力、配备防毒面具、配员监护等安全措施，夜间施工照明不得使用高温灯（如碘钨灯）。

二、对已着火的煤气管道，应采取积极有效的消防措施，并对现场隔离警戒。

三、检修地下调压器、地下阀门、井内阀门和室内阀门时，必须有切断气源、杜绝火种、加强通风、配员监护等安全措施。

四、煤气输配系统的施工和抽水现场，应设有明显标志，夜间应有指示红灯。

五、输配单位必须设置昼夜值班的急修组，负责抢修，急修组应配备报警电话、急修车和急修工具，有条件的可配备无线电通讯设备。

第四章 用 气

第二十五条 城市煤气营业单位应根据季节特点采取各种宣传形式（如宣传画、册，宣传车、报刊、广播、电视等），对用户进行安全用气教育，做到家喻户晓。

第二十六条 城市煤气营业单位必须制定安全使用煤气的章程，报上级主管部门批准后执行。对私自迁移、改装煤气设施和其他严重违反章程者照章处理，并限期采取有效的纠正措施，直至暂停供应煤气。

第二十七条 城市煤气营业单位应建立工业、公共福利事业用户的档案和居民用户卡片。并定期对各类用户煤气设施进行检查或检修，保证用气安全。

第五章 安 全 组 织

第二十八条 城市人工煤气的企业，各级领导必须重视和加强安全工作，并指定一名具有专业知识的企业负责人主管全面的安全管理工作。

第二十九条 制气和输配单位，应设立安全管理部门，配备专职人员，车间和工段应有专职或兼职的安全员，生产小组设置不脱产的安全员，形成安全网。

第三十条 担任安全员的人员要政治责任心强，认真负责，热心安全工作，有丰富的实践经验，并经培训掌握一定的专业知识，熟悉本部门的生产和业务。

第三十一条 安全员应负责所管辖范围内的安全。有权检查本部门贯彻执行安全管理规定的情况，对违反规定的应予制止，并向有关部门反映；有权向有关人员调查和询问安全问题；有权参加制定安全方案和事故分析会，提出个人的意见。安全员必须正确行使自己的职权，不得玩忽职守。

第三十二条 安全教育部门要在企业负责人领导下，对职工

进行安全技术教育和培训，并定期检查和考核。对新工人必须进行三级安全教育。

第三十三条 制气和输配单位主要工段的操作运行人员、用户维修人员，必须经过技术培训和考核，按工种定岗位，未经考核或考核不合格者，不得独立操作。

第六章 附 则

第三十四条 经营城市人工煤气的企业必须认真贯彻执行本暂行规定，由当地政府主管局负责检查。对认真执行本暂行规定，安全工作有成绩的单位 and 职工，应给予奖励；凡违反本规定者，要给予批评教育，情节严重者，要严肃处理，直至追究法律责任。

第三十五条 经营城市人工煤气的企业应根据本暂行规定和本单位实际情况，拟订实施细则，报主管部门批准后贯彻执行。

第三十六条 本暂行规定自 1983 年 1 月 1 日起执行。

35

城乡建设环境保护部、国家经委、 劳动人事部、公安部关于加强城市 煤气安全工作的通知

(1986 年 2 月 20 日)

党的十一届三中全会以来，城市煤气（含液化石油气和天然气）有了很大发展。“六五”期间有 39 个城市新建煤气工程。1984 年底有 2 350 万人用上了煤气。这对节约能源、改善环境、方便生活、促进生产、建设现代化城市起了重要作用。“七五”期间，我国城市煤气将更快发展。许多城市要新建各种炉型的煤制气厂，液化石油气和天然气的用量也将逐步增加。

城市煤气是生产、生活的优质燃料，又是有毒、易燃、易爆的气体。一个煤气厂、储气站的设计、建设、使用管理中，如果

对安全工作重视不够，就将存在各种危险的隐患。当前，工作中存在的主要问题是：有的领导对安全管理工作重视不够，许多设备和管道缺乏经常的养护维修，煤气用户缺乏安全用气的基本知识等等，因此煤气的事故时有发生。1979年，吉林市液化石油气贮罐爆炸，死亡30多人，损失数百万元，是一次血的教训。1980年和1982年国务院分别批转了加强煤气安全问题的两个文件（国发〔1980〕99号文件和〔1982〕9号文件）引起了各地各单位的重视，做了一些工作，取得了一定成绩。但是，有些城市仍然存在着重建设、轻安全的倾向，致使煤气事故有增无减。

为加强城市煤气的安全工作，杜绝事故的发生，现提出如下意见：

一、各级领导要提高对城市煤气安全工作重要性的认识，贯彻安全第一、预防为主方针，认真加强城市煤气的安全管理工作，切实把安全工作抓紧抓好。

有煤气设施的城市建委（城建局、公用局）要指定一名领导同志负责安全工作，要建立安全管理责任制，经常检查煤气公司的安全工作情况，表扬和奖励安全工作好的单位，对不重视安全工作的单位要批评教育，出现问题要果断处理，发生事故要认真总结经验教训，查清事故原因，追究有关人员责任。

二、煤气公司（厂）要健全安全管理机构，执行安全管理制度，做到层层有人管安全。

要实行经理（厂长）安全管理负责制，总工程师要协助经理全面管理公司的安全工作。

各地煤气公司（厂）要建立或健全安全机构。

安全管理部门的主要责任是，贯彻国家有关安全工作的管理法规；制定本单位安全工作规定；检查安全工作计划执行情况，并向上级报告。

三、严格执行安全法规，保证安全管理工作的顺利进行。

各地要继续贯彻国务院和有关部门制定的安全法规。

各煤气公司（厂）要制定各种岗位责任制和具体的安全规章制度，对制气炉、储气站、压送机房等重要部位，特别是液化石油气的储存、灌装、槽车等重要设施要安全到岗，责任到人，采取有效的管理办法，使安全管理工作制度化。

四、加强对煤气工程设计、施工中的安全管理，消除“先天性”的隐患。

承担煤气工程设计、施工的单位，必须是取得煤气设计、施工资格的专业单位。做可行性研究的单位，必须是具有煤气工程设计资格的单位或经其同意的单位承担。

设计单位必须严格执行国家有关安全规范、标准，采用成熟的先进技术，选择合格优质的材料、设备，确保设计的先进性和安全性。由于设计有问题造成的事故，要追究设计单位的责任。

施工单位要严格按照施工规范进行施工，把好工程质量关，特别对炉体、储气柜、管道等主要工程质量要进行初检和复检，排除施工中产生的隐患。由于施工质量造成的事故，要追究施工单位的责任。

对为确保设施安全而采取的安全措施项目，如储气柜降温装置、消防设施、紧急事故防范设施等，必须贯彻同时设计、同时施工、同时投产的原则。

要严格设计方案和图纸审查，严格竣工验收。审查验收工作由主管部门负责并组织环保、劳动、公安等部门参加。

整理和保存好各种档案，做好平时生产、检修、管理情况的记录，随时整理，按时存档备查。

五、加强对煤气设备、器具设计、制造中安全工作的管理，不合格的设备、器具不得出厂。

各级经委和有关部门要严格审查上述生产厂，凡生产压力容器（如球罐、卧罐、液化石油气钢瓶等）的制造厂必须取得劳动部门颁发的《压力容器制造许可证》方可生产。目前液化石油气瓶制造能力已大大超过气源和原材料的供给量，不要再开设新

厂，现有制造厂只减不增，不得盲目扩大产量，要切实整顿管理和提高质量。那些基本条件差、虽经整顿亦难以达到取证条件，以及生产不正常，质量达不到标准要求的厂，应及早转产。要严格控制制造许可证的颁发。对器具生产，主管或归口管理部门要尽快实行产品生产许可证制度。产品必须达到国家或主管部门规定的标准。因产品质量造成严重事故的，要追究制造厂的责任。

任何不符合标准规定的煤气设备和器具不得使用。

六、加强对现有煤气设施和器具的检查维修。

当前要对超过使用期限，处于“带病”运行的设备、管道等设施，进行全面的安全检查。对不符合安全要求的设备、管道应进行维修，难以进行维修解决的应更新改造。

今后对关键设备和重要设施，如炉体、净化装置、储气站、主干管、大型调压站等，要建立设备安全运行档案，重点保护，按周期检查、维修，如有重大隐患必须采取措施，防止发生恶性事故。

要抓好煤气安全保护设备的研制工作，如煤气检漏设备、煤气泄漏报警装置等，尽快推广应用到安全管理中去。

要制定发生重大事故的应急方案，并贯彻落实，要配置好抢救队伍，经常检查消防设施和事故应急设施，并保证其处于正常状态。遇意外事故（如地震、火灾等），要迅速切断供气阀门，控制灾情，把损失降到最小程度。

七、加强职工安全技术培训工作，使每个职工掌握煤气的基本知识，严格执行安全操作规定。

煤气公司（厂）主管安全的领导和安全科室人员必须经过专门的安全培训，经测验合格后，方能担负其工作。

要在二三年内对现有工人进行一次安全知识的培训教育。工人的培训可采取多种形式，培训后由安全科（股）组织测验，合格后才能上岗。重要的岗位要配备有知识、有经验、守纪律、责任心强的职工，这些职工除应达到国家规定的工人技术等级标准

外，还要严格加强安全技术培训。

对新招收的工人，进厂后除进行专业学习外，也必须进行安全技术培训。

八、采用各种宣传形式，在用户中普及安全用气的常识。

煤气公司（厂）要利用电视、广播、报刊、手册、广告、标志牌等多种宣传方式，生动活泼地宣传安全用气知识，做到家喻户晓，人人皆知。

凡是新使用煤气的用户，都要进行用气前的安全教育，配备安全用气手册，使用户掌握安全用气基本知识。

要根据实际情况举行安全用气宣传展览活动，对发生的事故、原因、排除的办法作广泛的宣传。有条件的城市，可进行模拟演习。

九、1986年要进行一次煤气安全大检查，并写出煤气安全情况的书面报告，目的是摸清情况，找出问题，采取措施，消除隐患，确保安全。

各省、自治区、直辖市以及有煤气设施的城市的城建管理部门，要认真抓好城市煤气的安全管理工作。各地经委、劳动、公安部门，要加强对煤气安全的监督、管理工作，共同努力，保证城市煤气的安全生产，稳定供气，为用户提供优质服务。

36

船舶清除可燃气体检验规则

（中华人民共和国船舶检验局 [89] 船规字
第 96 号文公布 1989 年 6 月 1 日起施行）

第一章 总 则

1.1 为维护船舶和港口安全，须通过检验并证明油船已清

除可燃气体，符合进行热工工作或进入非油船港区的条件，特制定本规则。

1.2 适用范围

1.2.1 本规则适用于我国国际航行的油船和进入我国港口的外国籍油船。

1.2.2 需进行热工工作的国内航行的油船，以及其他各类船舶需进行热工工作的燃油、滑油舱柜也应符合本规则规定。

1.3 执行检验的单位

1.3.1 执行船舶清除可燃气体的检验应由本局在各港的机构或本局认可的机构进行。

1.3.2 由本局认可的机构进行上述检测工作后，应向本局书面报告检测结果。

1.4 定义

本规则中所用的名词，定义解释如下：

1.4.1 石油气

是指石油或其产品蒸发出来的气体，其主要组成是低分子的碳氢化合物，还有少量的氧、氮、硫等元素的化合物。通常石油气比空气重，易下沉并积聚于空气不流通的处所。在空气中达到一定浓度和温度时可燃爆，有毒性。

1.4.2 可燃气体

具有燃烧和爆炸能力的气体。主要指石油气中的碳氢化合物，包括其与空气的混合气。

1.4.3 爆炸下限

易燃液体的蒸汽与空气混合后，遇火种即能引起燃爆的浓度范围称为爆炸极限，其浓度范围一般用该气体在混合物中的体积百分比来表示，能引起燃爆的最低浓度称为该气体的爆炸下限。不同的石油气具有不同的爆炸下限。

1.4.4 测爆仪

又称可燃气体指示器。用于探测气体中可燃气体浓度的仪

器。该仪器通常以某种可燃气体的爆炸下限作为满刻度(100%),其指针仅指示到达爆炸下限的百分数,并不指示被测可燃气体的实际浓度。

1.4.5 热工工作

凡工作中产生火焰或温度,其热量足以使可燃气体燃烧爆炸的,如焊接、气割、使用喷灯、喷砂、燃热工具、非防爆型电动、气动工具及内燃机设备等工作,以及在货油区域进行可能导致火花的其他工作。

1.4.6 邻舱

系指与需要进行热工工作的舱室具有公共舱壁的危险区域或处所称为邻舱。危险区域或处所为经常积聚易燃或易爆蒸汽或气体的处所,通常指货油舱、泵舱等。

如需进行热工工作的舱室与邻近的舱室仅有角隅相交接,而施工中的热量有可能通过角隅传导或泄漏至该舱室,而该舱室系属于危险区域或处所,则与之角隅相交接的舱室应同样作为邻舱处理。

在机器处所进行热工工作时,如热量传导或火星飞溅均不影响到与机器处所相邻及机器处所内的燃油、滑油舱柜,则这些舱柜均不按邻舱要求。

1.4.7 油船

凡载运散装原油及石油产品的船舶统称油船。本规则所指的油船同样适用于散装运输 C 类及 D 类危险化学品船和散装运输液化石油气体船。

第二章 检验前应具备的条件

2.1 船舶根据其申请检验的目的应分别符合下列要求:

2.1.1 全船货油舱(包括管系)进行了有效的洗舱,已清除可燃气体,保持通风,管系阀门均已关闭。泵舱及隔离空舱已清除可燃气体,保持通风。

2.1.2 需进行热工工作的货油舱（包括邻舱）在有效洗舱后已清除可燃气体及舱内锈垢和油泥，舱内的加热盘管、货油管、扫舱管等已用蒸汽或其他有效方法冲洗，有关管系的阀门均已关闭。

2.1.3 需进行热工工作的泵舱、隔离空舱及压载舱等，若其舱底积有油污，应予清理干净，清除可燃气体并保持良好通风（包括其邻舱如燃油深舱、货油舱等）。

2.1.4 需进行热工工作的燃油、滑油舱（柜），其要求与货油舱相同。

2.2 申请检验的船舶，船长应按规定的格式填写检验申请书（检验申请书格式见附件），叙明原载油类/液货品种和洗舱及可燃气体清除情况（指明处所和具体工况）以及申请目的（进入非油港区或进行热工工作）。

2.3 测试仪的正确性

2.3.1 测爆仪

测爆仪（可燃气体指示器）应经国家主管部门或本局承认的机构校验合格，并持有有效证书。

2.3.2 测爆仪使用前应依照其使用说明书或有关资料的规定检查仪器是否正常（用标准气样或其他有效的方法），待确认该仪器处于正常工作状态后，方可开始测检工作。测检结束后，再一次复核仪器的正确性，证明仪器在测检的全过程处于正常状态。

2.4 检测人员安全保护

检验人员深入现场必须有两人协同工作，船方应指定专人配合，检验人员要穿好劳动保护服装、防滑鞋，戴好安全帽和手套，根据情况使用合格的呼吸器（包括保护眼镜）以及安全带或安全索。所用手电筒或照明设备应为防爆式的。

在进入曾充过惰性气体的舱室或经常不打开的隔离舱前，应先测检氧化含量，防止窒息。

第三章 检验和测试

3.1 测点选择

3.1.1 舱外探测：将取样管或探头从洗舱孔放入舱内，取样部位每舱应至少选舱的前后端各一处，每处一般测上、中、下三点。

3.1.2 进舱探测：在舱外探测可燃气体的浓度不超过爆炸下限 5%，应深入舱内测量，选择的测点应为油管口附近，洗舱“盲区”和舱内油气积聚处所。

3.1.3 在舱室各测点的读数中选大者为该舱记录。

3.2 外观检查

深入舱内检查舱壁、舱底及其构件、梯道、管系、阀件等，上述部位均应无油泥和含油、锈垢或其他可能产生可燃气体的物质，管系、阀件均不应泄漏。

3.3 特别注意事项

3.3.1 不少有毒气体（如苯、硫化氢及四乙铝等）也有燃爆特性，即分别具有不同的爆炸下限，如在测试中对舱室积聚的毒性气体有怀疑，则应使用气相色谱仪或其他有效方法另行测定。

3.3.2 对使用惰性气体保护的舱室，应先用惰性气体清除货油舱内气体，直至货油舱内碳氢气体浓度（以体积计算）降至 2% 以下，然后再用新鲜空气除气，待货油舱内气体含氧量达 21%，方可用测爆仪测取读数。

第四章 防火防爆安全措施

4.1 货油舱清除和/或除气

油船清除可燃气体应按经认可的安全操作规程进行（参照 1974 年国际海上人命安全公约 1981 年修正案 II—2 章的有关规定）。

4.2 修船中的安全措施

4.2.1 船舶进厂修理时，燃油、滑油舱柜、污油舱柜的存油应尽可能并舱，需动火修理的含油舱柜应清洗干净，通风除气，测爆合格。

4.2.2 需动火修理的含油管系和其他可能存在可燃物的管系及阀门等附件，必须用热水或蒸汽冲洗，清除管系内部油气，保持与大气畅通，并与含油舱柜拆开、隔离。

4.2.3 本规则 1.2.2 所述及的燃油、滑油舱柜，如在修船时不进行热工工作，且所装载油料的闪点系在 60℃ 及其以上者，则可不洗舱，不必清除油脚，但应悬挂“禁止动火”警告牌。

4.2.4 在燃油、滑油舱柜、污油舱柜和燃油、污油管系附近动火时，必须清除周围可燃物，采取可靠遮挡和隔绝措施，防止热传导、火星、焊渣溅落或影响到施焊区以外处所。

4.2.5 施焊时必须有专人在现场看火，备妥消防器材，并在动火前对被焊割物内部及其周围全部检查，确认无可燃物和可燃气体并不会产生有毒气体后方能动火施工。

第五章 证书签发

5.1 热工工作安全标准

5.1.1 需进行热工工作的舱室，连同邻舱，应按本规则规定探测。可燃气体的浓度应在下限的 1% 或以下，并应按 3.2 规定经外观检查合格，在保持适当通风下允许进行热工工作。

5.1.2 货油舱凡采用几舱共用的透气管，应有防止可燃气体进入需进行热工工作的舱室的措施。

5.2 油船进入非油船港区的安全标准

5.2.1 全船各货油舱、泵舱、隔离空舱及压载舱可燃气体的浓度在爆炸下限的 5% 或以下时，可认为符合进入非油船港区条件。

5.2.2 若船上个别货油舱或压载舱存有污油，其他各舱室

的可燃气体的浓度均在爆炸下限的 5% 或以下，则应驶往污油站或油区卸下污油并清除可燃气体。

5.3 证书

5.3.1 全部测检工作结束并符合发证条件的船舶，由本局或本局认可的机构向船方发给统一的“船舶可燃气体清除证书”，在证书上写明“符合进入非油船港区安全条件”或“允许热工工作”。如认为尚有附加条件或说明，应在证书上同时予以注明。

如由本局认可的机构发证时，在签章处应注明“本机构业经船舶检验局认可”。

5.3.2 “船舶可燃气体清除证书”是指测检时被测舱室内的可燃气体浓度处于相应的安全范围，并不保证该舱室内可燃气体在测检后保持不变。

允许热工工作的舱室或船舶，在施工前以及施工过程中应由施工单位派员对施工区域（包括影响区），用测爆仪随时予以复测，同时应采取必要的防火措施。

5.3.3 若发现证书所指的舱室内，在检测时已关闭的管道和阀门被开启或损坏发生油类或可燃气体重新进入被测检的舱室时，该证书自动失效，并报告原发证单位。

附：(略)

37

城市燃气安全管理规定

(1991年3月30日 建设部、劳动部、公安部令第10号)

第一章 总 则

第一条 为了加强城市燃气的安全管理，保护人身和财产安全，制定本规定。

第二条 本规定所称城市燃气，是指供给城市中生活、生产等使用的天然气、液化石油气、人工煤气（煤制气、重油制气）等气体燃料。

第三条 城市燃气的生产、储存、输配、经营、使用以及燃气工程的设计、施工和燃气用具的生产，均应遵守本规定。

第四条 根据国务院规定的职责分工和有关法律、法规的规定，建设部负责管理全国城市燃气安全工作，劳动部负责全国城市燃气的安全监察，公安部负责全国城市燃气的消防监督。

县级以上地方人民政府城建、劳动（安全监察）、公安（消防监督）部门按照同级人民政府规定的职责分工，共同负责本行政区域的城市燃气安全监督管理工作。

第五条 城市燃气的生产、储存、输配、经营和使用，必须贯彻“安全第一，预防为主”的方针，高度重视燃气安全工作。

第六条 城市燃气生产、储存、输配、经营单位应当指定一名企业负责人主管燃气安全工作，并设立相应的安全管理机构，配备专职安全管理人员；车间班组应当设立群众性安全组织和安全员，形成三级安全管理网络。

单位用户应当确立相应的安全管理机构，明确专人负责。

第七条 城市燃气生产、储存、输配、经营单位应当严格遵守有关安全规定及技术操作规程，建立健全相应的安全管理规章制度，并严格执行。

第二章 城市燃气工程的建设

第八条 城市燃气厂（站）、输配设施等的选址，必须符合城市规划、消防安全等要求。在选址审查时，应当征求城建、劳动、公安消防部门的意见。

第九条 城市燃气工程的设计、施工，必须由持有相应资质证书的单位承担。

第十条 城市燃气工程的设计、施工，必须按照国家或主管

部门有关安全标准、规范、规定进行。审查燃气工程设计时，应当有城建、公安消防、劳动部门参加，并对燃气安全设施严格把关。

第十一条 城市燃气工程的施工必须保证质量，确保安全可靠。竣工验收时，应当组织城建、公安消防、劳动等有关部门及燃气安全方面的专家参加。凡验收不合格的，不准交付使用。

第十二条 城市燃气工程的通气作业，必须有严格的安全防范措施，并在燃气生产、储存、输配、经营单位和公安消防部门的监督配合下进行。

第三章 城市燃气的生产、储存和输配

第十三条 城市燃气生产单位向城市供气的压力和质量应当符合国家规定的标准，无臭燃气应当按照规定进行加臭处理。在使用发生炉、水煤气炉、油制气炉生产燃气及电捕焦油器时，其含氧量必须符合《工业企业煤气安全规程》的规定。

第十四条 对于制气和净化使用的原料，应当按批进行质量分析；原料品种作必要变更时，应当进行分析试验。凡达不到规定指标的原料，不得投入使用。

第十五条 城市燃气生产、储存和输配所采用的各类锅炉、压力容器和气瓶设备，必须符合劳动部门颁布的有关安全管理规定，按要求办理使用登记和建立档案，并定期检验；其安全附件必须齐全、可靠，并定期校验。

凡有液化石油气充装单位的城市，必须设置液化石油气瓶定期检验站。气瓶定期检验站和气瓶充装单位应当同时规划、同时建设、同时验收运行。气瓶定期检验工作不落实的充装单位不得从事气瓶充装业务。气瓶定期检验站须经省、自治区、直辖市人民政府劳动部门审查批准，并取得资格证书后，方可从事气瓶检验工作。

第十六条 城市燃气管道和容器在投入运行前，必须进行气

密试验和置换。在置换过程中，应当定期巡回检查，加强监护和检漏，确保安全无泄漏。对于各类防爆设施和各种安全装置，应当进行定期检查，并配备足够的备用设备、备品备件以及抢修人员和工具，保证其灵敏可靠。

第十七条 城市燃气生产、储存、输配系统的动火作业应当建立分级审批制度。由动火作业单位填写动火作业审批报告和动火作业方案，并按级向安全管理部门申报，取得动火证后方可实施。

在动火作业时，必须在作业点周围采取保证安全的隔离措施和防范措施。

第十八条 城市燃气生产、储存和输配单位应当按照设备的负荷能力组织生产、储存和输配。

特殊情况确需强化生产时，必须进行科学分析和技术验证，并经企业总工程师或技术主管负责人批准后，方能调整设备的工艺参数和生产能力。

第十九条 城市燃气生产、储存、输配经营单位和管理部门必须制定停气、降压作业的管理制度，包括停气、降压的审批权限、申报程序以及恢复供气的措施等，并指定技术部门负责。

涉及用户的停气、降压工程，不宜在夜间恢复供气。除紧急事故外，停气及恢复供气应当事先通知用户。

第二十条 任何单位和个人严禁在城市燃气管道及设施上修筑建筑物、构筑物 and 堆放物品。确需在城市燃气管道及设施附近修筑建筑物、构筑物和堆放物品时，必须符合城市燃气设计规范及消防技术规范中的有关规定。

第二十一条 凡在城市燃气管道及设施附近进行施工，有可能影响管道及设施安全运营的，施工单位须事先通知城市燃气生产、储存、输配、经营单位，经双方商定保护措施后方可施工。施工过程中，城市燃气生产、储存、输配、经营单位应当根据需要进行现场监护。施工单位应当在施工现场设置明显标志严禁明

火，保护施工现场中的燃气管道及设施。

第二十二条 城市燃气生产、储存、输配经营单位应当对燃气管道及设施定期进行检查，发现管道和设施有破损、漏气等情况时，必须及时修理或更换。

第四章 城市燃气的使用

第二十三条 单位和个人使用城市燃气必须向城市燃气经营单位提出申请，经许可后方可使用。

城市燃气经营单位应当建立用户档案，与用户签订供气、使用合同协议。

第二十四条 使用城市燃气的单位和个人需要增加安装供气及使用设施时，必须经城市燃气经营单位批准。

第二十五条 城市燃气经营单位必须制定用户安全使用规定，对居民用户进行安全教育，定期对燃气设施进行检修，并提供咨询等服务；居民用户应当严格遵守安全使用规定。

城市燃气经营单位对单位用户要进行安全检查和监督，并负责其操作和维修人员的技术培训。

第二十六条 使用燃气管道设施的单位和个人，不得擅自拆、改，迁、装燃气设施和用具，严禁在卧室安装燃气管道设施和使用燃气，并不得擅自抽取或采用其他不正当手段使用燃气。

第二十七条 用户不得用任何手段加热和摔、砸、倒卧液化石油气钢瓶，不得自行倒罐、排残和拆修瓶阀等附件，不得自行改换检验标记或瓶体漆色。

第五章 城市燃气用具的生产和销售

第二十八条 城市燃气用具生产单位生产实行生产许可制度的产品时，必须取得归口管理部门颁发的《生产许可证》，其产品受颁证机关的安全监督。

第二十九条 民用燃具的销售，必须经销售地城市人民政府

城建行政主管部门指定的检测中心（站）进行检测，经检测符合销售地燃气使用要求，并在销售地城市人民政府城建行政主管部门指定的城市燃气经营单位的安全监督下方可销售。

第三十条 凡经批准销售的燃气用具，其销售单位应当在销售地设立维修站点，也可以委托当地城市燃气经营单位代销代修，并负责提供修理所需要的燃气用具零部件。城市燃气经营单位应当对专业维修人员进行考核。

第三十一条 燃气用具产品必须有产品合格证和安全使用说明书，重点部位要有明显的警告标志。

第六章 城市燃气事故的抢修和处理

第三十二条 城市燃气事故是指由燃气引起的中毒、火灾、爆炸等造成人员伤亡和经济损失的事故。

第三十三条 任何单位和个人发现燃气事故后，必须立即切断气源，采取通风等防火措施，并向城市燃气生产、储存、输配、经营单位报告。城市燃气生产、储存、输配、经营单位接到报告后，应当立即组织抢修。对于重大事故，应当立即报告公安消防、劳动部门和城市燃气生产、储存、输配、经营单位，并立即切断气源，迅速隔离和警戒事故现场，在不影响救护的情况下保护事故现场，维护现场秩序，控制事故发展。

第三十四条 城市燃气生产、储存、输配、经营单位必须设置专职抢修队伍，配齐抢修人员、防护用品、车辆、器材、通讯设备等，并预先制定各类突发事件的抢修方案，事故发生后，必须迅速组织抢修。

第三十五条 对于城市燃气事故的处理，应当根据其性质，分别依照劳动、公安部门的有关规定执行。

对于重大和特别重大的城市燃气事故，应当在城市人民政府的统一领导下尽快做好善后工作，由城建、公安、劳动部门组成事故调查组，查清事故原因，按照有关法律、法规、规章的规定

进行严肃处理，并向上报告。

第七章 奖励与处罚

第三十六条 对于维护城市燃气安全做出显著成绩的单位和个人，城市人民政府城建行政主管部门或城市燃气生产、储存、输配、经营单位应当予以表彰和奖励。

第三十七条 对于破坏、盗窃、哄抢燃气设施，尚不够刑事处罚的，由公安机关依照《中华人民共和国治安管理处罚条例》给予处罚；构成犯罪的，由司法机关依法追究其刑事责任。

第三十八条 对于违反本规定第二十条的，城市燃气生产、储存、输配、经营单位有权加以制止，并限期拆除违章设施和要求违章者赔偿经济损失。

第三十九条 对于违反本规定第二十一条、二十四条、二十六条、二十七条的，城市燃气生产、储存、输配、经营单位有权加以制止，责令恢复原状，对于屡教不改或者危及燃气使用安全的，城市燃气生产、储存、输配、经营单位可以报经城市人民政府城建行政主管部门批准后，采取暂停供气的措施，以确保安全。

第四十条 当事人对处罚决定不服的，可以依照《中华人民共和国行政诉讼法》的有关规定，申请复议或者向人民法院起诉。逾期不申请复议或者不向人民法院起诉，又不履行处罚决定的，由做出处罚决定的行政机关申请人民法院强制执行，或者依法强制执行。

第八章 附 则

第四十一条 各省、自治区、直辖市人民政府建设行政主管部门可以会同劳动、公安部门根据本规定制订实施细则，报同级人民政府批准执行。

第四十二条 本规定由建设部负责解释。

第四十三条 本规定自 1991 年 5 月 1 日起施行。以前发布

的有关规定，凡与本规定相抵触的，均按本规定执行。

38 城市燃气管理办法

(1997年12月23日 建设部令第62号发布)

第一章 总 则

第一条 为加强城市燃气管理，维护燃气供应企业和用户的合法权益，规范燃气市场，保障社会公共安全，提高环境质量，促进燃气事业的发展，制定本办法。

第二条 本办法适用于城市燃气的规划、建设、经营、器具的生产、销售和燃气的使用及安全管理。

第三条 城市燃气的发展应当实行统一规划、配套建设、因地制宜、合理利用能源，建设和管理并重的原则。

第四条 国务院建设行政主管部门负责全国城市燃气管理工作。县级以上地方人民政府城市建设行政主管部门负责本行政区域内的城市燃气管理工作。

第五条 国家鼓励和支持城市燃气科学技术研究，推广先进技术，提高城市燃气的科学技术水平。

第二章 规划和建设

第六条 县级以上地方人民政府应当组织规划、城建等部门根据城市总体规划编制本地区燃气发展规划。

城市燃气新建，改建、扩建项目以及经营网点的布局要符合城市燃气发展规划，并经城市建设行政主管部门批准后，方可实施。

第七条 城市燃气建设资金可以按照国家有关规定，采取政

府投资、集资、国内外贷款、发行债券等多种渠道筹集。

第八条 燃气工程的设计、施工，应当由持有相应资质证书的设计、施工单位承担，并应当符合国家有关技术标准和规范。

禁止无证或者超越资质证书规定的经营范围承担燃气工程设计、施工任务。

第九条 住宅小区内的燃气工程施工可以由负责小区施工的具有相应资质的单位承担。

民用建筑的燃气设施，应当与主体工程同时设计、同时施工、同时验收。

燃气表的安装应当符合规范，兼顾室内美观，方便用户。

第十条 燃气工程施工实行工程质量监督制度。

第十一条 燃气工程竣工后，应当由城市建设行政主管部门组织有关部门验收；未经验收或者验收不合格的，不得投入使用。

第十二条 在燃气设施的地面和地下规定的安全保护范围内，禁止修建建筑物、构筑物，禁止堆放物品和挖坑取土等危害供气设施安全的活动。

第十三条 确需改动燃气设施的，建设单位应当报经县级以上地方人民政府城市规划行政主管部门和城市建设行政主管部门批准。改动燃气设施所发生的费用由建设单位负担。

第十四条 城市新区建设和旧区改造时，应当依照城市燃气发展规划，配套建设燃气设施。

高层住宅应当安装燃气管道配套设施。

第十五条 任何单位和个人无正当理由不得阻挠经批准的公共管道燃气工程项目的施工安装。

第三章 城市燃气经营

第十六条 用管道供应城市燃气的，实行区域性统一经营。瓶装燃气可以多家经营

第十七条 燃气供应企业，必须经资质审查合格并经工商行政管理机关登记注册，方可从事经营活动。资质审查办法按《城市燃气和供热企业资质管理规定》执行。

第十八条 燃气供应企业应当遵守下列规定：

(一) 燃气的气质和压力应当符合国家规定的标准；保证安全稳定供气，不得无故停止供气；

(二) 禁止向无《城市燃气企业资质证书》的单位提供经营性气源；

(三) 不得强制用户到指定的地点购买指定的燃气器具；

(四) 禁止使用超过检验期限和检验不合格的钢瓶；

(五) 禁止用槽车直接向钢瓶充装液化石油气；

(六) 其他应当遵守的规定。

第十九条 燃气供应企业和燃气用具安装、维修单位的职工应当实行持证上岗制度。具体办法由国务院建设行政主管部门会同有关部门制定。

第二十条 燃气供应企业及分销站点需要变更、停业、歇业、分立或者合并的，必须提前 30 日向城市建设行政主管部门提出申请。经批准后，方可实施。

第二十一条 燃气价格的确定和调整，由城市建设行政主管部门提出，物价部门审核、经批准后组织实施。

第四章 城市燃气器具

第二十二条 燃气器具的生产实行产品生产许可或者安全质量认证制度。燃气器具必须取得国家燃气器具的产品生产许可证或者安全质量认证后，方可生产。

第二十三条 燃气器具必须经销售地城市建设行政主管部门指定的检测机构的气源适配性检测，符合销售地燃气使用要求，颁发准销证后方可销售。

取得准销证的产品由城市建设行政主管部门列入当地《燃气

器具销售目录》，并向用户公布。

第二十四条 燃气器具安装、维修单位，必须经城市建设行政主管部门资质审核合格，方可从事燃气器具的安装、维修业务。

第二十五条 燃气器具生产、经营企业在销售地必须有产品售后维修保证措施。

第五章 城市燃气使用

第二十六条 燃气供应企业应当建立燃气用户档案，与用户签订供气用气合同，明确双方的权利和义务。

第二十七条 燃气用户未经燃气供应企业批准，不得擅自接通管道使用燃气或者改变燃气使用性质、变更地址和名称。

第二十八条 燃气计量应当采用符合国家计量标准的燃气计量装置，按照规定定期进行校验。

第二十九条 燃气用户应当遵守下列规定：

- (一) 按照使用规划，正确使用燃气；
- (二) 禁止盗用或者转供燃气；
- (三) 禁止对液化石油气钢瓶加热；
- (四) 禁止倒灌瓶装气和倾倒残液。残液由燃气供应企业负责倾倒；
- (五) 禁止擅自改换钢瓶检验标记；
- (六) 禁止自行拆卸、安装、改装燃气计量器具和燃气设施等；
- (七) 以管道燃气为燃料的热水器、空调等设备，必须报经燃气供应企业同意，由持有相应资质证书的单位安装；
- (八) 法律、法规规定的其他行为。

第三十条 燃气用户应当按时交纳气费。逾期不交的，燃气供应企业可以从逾期之日起向不交纳气费的用户收取应交燃气费的0.3%~1%的滞纳金，情节严重的，可以中止对其供气。

第三十一条 燃气用户有权就燃气经营的收费和服务向燃气供应企业查询，对不符合收费和服务标准的，可以向其行政主管部门投诉。

第六章 城市燃气安全

第三十二条 燃气供应企业必须建立安全检查、维修维护、事故抢修等制度，及时报告、排除、处理燃气设施故障和事故，确保正常供气。

第三十三条 燃气供应企业必须向社会公布抢修电话，设置专职抢修队伍，配备防护用品、车辆器材、通讯设备等。

燃气供应企业应当实行每日 24 小时值班制度，发现燃气设施事故或接到燃气设施事故报告时，应当立即组织抢修、抢险。

第三十四条 燃气供应企业必须制定有关安全使用规则，宣传安全使用常识，对用户进行安全使用燃气的指导。

第三十五条 燃气供应企业应当按照有关规定，在重要的燃气设施所在地设置统一、明显的安全警示标志，并配备专职人员进行巡回检查。

严禁擅自移动、覆盖、涂改、拆除、毁坏燃气设施的安全警示标志。

第三十六条 任何单位和个人发现燃气泄漏或者燃气引起的中毒、火灾、爆炸等事故，有义务通知燃气供应企业以及消防等部门。

发生燃气事故后，燃气供应企业应当立即向城市建设行政主管部门报告，重大燃气事故要及时报国务院建设行政主管部门。

第三十七条 对燃气事故应当依照有关法律、法规的规定处理。

发生重大燃气事故，应当在事故发生地的人民政府统一领导下，由城市建设行政主管部门会同公安、消防、劳动等有关部门组成事故调查组，进行调查处理。

第三十八条 各地可以根据本地区的实际情况，实行燃气事故保险制度

第三十九条 除消防等紧急情况外，未经燃气供应企业同意，任何人不得开启或者关闭燃气管道上的公共阀门。

第七章 法律责任

第四十条 违反本办法规定，有下列行为之一的，由城市建设行政主管部门责令停止设计、施工，限期改正，并可处以1万元以上3万元以下罚款；已经取得设计，施工资质证书，情节严重的，提请原发证机关吊销设计、施工资质证书：

（一）未取得设计、施工资质或者未按照资质等级承担城市燃气工程的设计、施工任务的；

（二）未按照有关技术标准和规范设计、施工的。

第四十一条 违反本办法第六条第二款、第十一条、第十三条、第十七条、第二十条、第二十八条规定的，由城市建设行政主管部门责令停止违法行为，并可处以1万元以上3万元以下罚款。

第四十二条 违反本办法第十八条、第二十三条第一款规定的，由城市建设行政主管部门给予警告、责令限期改正、停止销售，并可处以1万元以上3万元以下罚款。

第四十三条 违反本办法第十二条，第十五条、第二十七条，第二十九条第（二）、（三）、（四）、（五）、（六）、（七）项、第三十五条第二款、第三十九条规定的，由城市建设行政主管部门责令停止违法行为，恢复原状，赔偿损失，并可处以500元以上3万元以下罚款。

第四十四条 违反本办法，构成犯罪的，由司法机关依法追究刑事责任；尚不构成犯罪的，依照《中华人民共和国治安管理处罚条例》的规定给予处罚。

第四十五条 城市建设行政主管部门的工作人员玩忽职守、

滥用职权、徇私舞弊的，由其所在单位或上级主管部门给予行政处分；构成犯罪的，依法追究刑事责任。

第八章 附 则

第四十六条 本办法下列用语的含义是：

(一) 城市燃气是指人工煤气、天然气和液化石油气等气体燃料的总称。

(二) 燃气供应企业是指燃气生产、储运、输配、供应的企业。

(三) 燃气设施是指燃气生产、储运、输配、供应的各种设备及其附属设施。

(四) 燃气器具包括燃气灶具、公用燃气炊事器具、燃气烘烤器具、燃气热水、开水器具，燃气取暖器具、燃气交通运输工具、燃气取暖机、燃气计量器具、钢瓶、调压器等。

第四十七条 省、自治区、直辖市建设行政主管部门可以根据本办法制定实施细则。

第四十八条 本办法自 1998 年 1 月 1 日起施行。

39

燃气燃烧器具安装维修管理规定

(建设部令第 73 号发布，自 2000 年 3 月 1 日起施行)

第一章 总 则

第一条 为了加强燃气燃烧器具的安装、维修管理，维护燃气用户、燃气供应企业、燃气燃烧器具安装、维修企业的合法权益，提高安装、维修质量和服务水平，根据《中华人民共和国建筑法》及国家有关规定，制定本规定。

第二条 从事燃气燃烧器具安装、维修业务和实施对燃气燃烧器具安装维修的监督管理，应当遵守本规定。

第三条 本规定所称燃气燃烧器具是指家用的燃气热水器具、燃气开水器具、燃气灶具、燃气烘烤器具、燃气取暖器具、燃气制冷器具等

第四条 燃气燃烧器具的安装、维修应当坚持保障使用安全、维护消费者合法权益的原则。

第五条 国务院建设行政主管部门负责全国燃气燃烧器具安装、维修的监督管理工作。

县级以上地方人民政府建设行政主管部门或者委托的燃气行业管理单位（以下简称燃气管理部门）负责本行政区域内燃气燃烧器具安装、维修的监督管理工作。

第六条 国家鼓励推广燃气燃烧器具及其安装维修的新技术、新设备、新工艺，淘汰落后的技术、设备、工艺。

第二章 从业资格

第七条 从事燃气燃烧器具安装、维修的企业应当具备下列条件：

- （一）有与经营规模相适应的固定场所、通讯工具；
- （二）有4名以上有工程、经济、会计等专业技术职称的人员，其中有工程系列职称的人员不少于2人；
- （三）有与经营规模相适应的安装、维修作业人员；
- （四）有必备的安装、维修的设备、工具和检测仪器；
- （五）有完善的安全管理制度。

省、自治区、直辖市人民政府建设行政主管部门应当根据本地区的实际情况，制定燃气燃烧器具安装、维修企业的资质标准，其条件不得低于前款的规定。

第八条 从事燃气燃烧器具安装、维修的企业，应当经企业所在地设区的城市人民政府燃气管理部门审查批准（不设区的城

市和县，由省、自治区人民政府建设行政主管部门确定审查批准机构)，取得《燃气燃烧器具安装维修企业资质证书》(以下简称《资质证书》)，并持《资质证书》到工商行政管理部门办理注册登记后，方可从事安装、维修业务。

燃气管理部门应当将取得《资质证书》的企业向省级人民政府建设行政主管部门备案，并接受其监督检查。

取得《资质证书》的安装、维修企业由燃气管理部门编制《燃气燃烧器具安装维修企业目录》，并通过媒体等形式向社会公布。

第九条 燃气管理部门应当对燃气燃烧器具安装、维修企业进行资质年检。

第十条 燃气燃烧器具安装、维修企业中直接从事安装、维修的作业人员，取得燃气管理部门颁发的《职业技能岗位证书》(以下简称《岗位证书》)，方可从事燃气燃烧器具的安装、维修业务。

第十一条 从事燃气燃烧器具安装、维修的人员，有下列情况之一的，燃气管理部门应当收回其《岗位证书》：

- (一) 停止安装、维修业务一年以上的；
- (二) 违反标准、规范进行安装、维修的；
- (三) 欺诈用户，乱收费的。

第十二条 燃气燃烧器具安装、维修人员应当在一个单位执业，不得以个人名义承揽燃气燃烧器具安装、维修业务。

第十三条 《资质证书》和《岗位证书》的格式由国务院建设行政主管部门制定。

第十四条 任何单位和个人不得伪造、涂改、出租、借用、转让、出卖《资质证书》或者《岗位证书》。

第三章 安 装 维 修

第十五条 燃气燃烧器具的安装、改装、迁移或者拆除，应

当由持有《资质证书》的燃气燃烧器具安装企业进行。

第十六条 燃气燃烧器具安装企业受理用户安装申请时，不得限定用户购买本企业生产的或者其指定的燃气燃烧器具和相关产品。

第十七条 安装燃气燃烧器具应当按照国家有关的标准和规范进行，并使用符合国家有关标准的燃气燃烧器具安装材料和配件。

第十八条 对用户提供的不符合标准的燃气燃烧器具或者提出不符合安全的安装要求时，燃气燃烧器具安装企业应当拒绝安装。

第十九条 燃气燃烧器具安装企业应当在家用燃气计量表后安装燃气燃烧器具，未经燃气供应企业同意，不得移动燃气计量表及表前设施。

第二十条 燃气燃烧器具安装完毕后，燃气燃烧器具安装企业应当进行检验。检验合格的，检验人员应当给用户出具合格证书。

合格证书应当包括燃气燃烧器具安装企业的名称、地址、电话、出具时间等内容，并盖有企业公章，检验人员应当在合格证书上签名。

第二十一条 未通气的管道燃气用户安装燃气燃烧器具后，还应当向燃气供应企业申请通气验收。通气验收合格后，方可通气使用。

通气验收不合格，确属安装质量问题的，原燃气燃烧器具安装企业应当免费重新安装。

第二十二条 燃气燃烧器具的安装应当设定保修期，保修期不得低于1年。

第二十三条 从事燃气燃烧器具维修的企业，应当是燃气燃烧器具生产企业设立的，或者是经燃气燃烧器具生产企业委托设立的燃气燃烧器具维修企业。

委托设立的燃气燃烧器具维修企业应当与燃气燃烧器具生产企业签订维修委托协议

第二十四条 燃气燃烧器具维修企业接到用户报修后，应当在 24 小时内或者在与用户约定的时间内派人维修。

第二十五条 燃气燃烧器具的安装、维修企业对本企业所安装、维修的燃气燃烧器具负有指导用户安全使用的责任。

第二十六条 从事燃气燃烧器具安装、维修的企业，应当建立健全管理制度和规范化服务标准。

第二十七条 燃气燃烧器具的安装、维修企业，应当按照规定的标准向用户收取费用。

第二十八条 燃气燃烧器具安装、维修企业应当建立用户档案，定期向燃气管理部门报送相关报表。

第二十九条 任何单位和个人发现燃气事故后，应当立即切断气源，采取通风、防火等措施，并向有关部门报告。有关部门应当按照《城市燃气安全管理规定》和《城市燃气管理办法》等规定对事故进行调查。确属燃气燃烧器具安装、维修原因的，应当按照有关规定对燃气燃烧器具安装、维修企业进行处理。

第四章 法律责任

第三十条 燃气燃烧器具安装、维修企业违反本规定，有下列行为之一的，由燃气管理部门吊销《资质证书》，并可处以 1 万元以上 3 万元以下罚款：

(一) 伪造、涂改、出租、借用、转让或者出卖《资质证书》；

(二) 年检不合格的企业，继续从事安装、维修业务；

(三) 由于燃气燃烧器具安装、维修原因发生燃气事故；

(四) 未经燃气供应企业同意，移动燃气计量表及表前设施。

燃气管理部门吊销燃气燃烧器具安装、维修企业《资质证书》后，应当提请工商行政管理部门吊销其营业执照。

第三十一条 燃气燃烧器具安装、维修企业违反本规定，有下列行为之一的，由燃气管理部门给予警告，并处以1万元以上3万元以下罚款：

(一) 限定用户购买本企业生产的或者其指定的燃气燃烧器具和相关产品；

(二) 聘用无《岗位证书》的人员从事安装、维修业务。

第三十二条 燃气燃烧器具安装、维修企业没有在规定的时间内或者与用户约定的时间安装、维修的，由燃气管理部门给予警告，并可处以3000元以下的罚款。

第三十三条 无《资质证书》的企业从事燃气燃烧器具安装、维修业务的，由燃气管理部门处以1万元以上3万元以下的罚款。

第三十四条 燃气燃烧器具安装、维修企业的安装、维修人员违反本规定，有下列行为之一的，由燃气管理部门给予警告，并处以5000元以下的罚款：

(一) 无《岗位证书》，擅自从事燃气燃烧器具的安装、维修业务；

(二) 以个人名义承揽燃气燃烧器具的安装、维修业务。

第三十五条 由于燃气燃烧器具安装、维修的原因造成燃气事故的，燃气燃烧器具安装、维修企业应当承担相应的赔偿责任。

第三十六条 燃气管理部门工作人员严重失职、索贿受贿或者侵害企业合法权益的，给予行政处分；构成犯罪的，依法追究刑事责任。

第五章 附 则

第三十七条 本规定由国务院建设行政主管部门负责解释。

第三十八条 本规定自2000年3月1日起施行。

化学危险品安全管理类

40 化学危险物品安全管理条例

(1987年2月17日 国务院国发〔1987〕14号)

第一章 总 则

第一条 为了加强对化学危险物品的安全管理，保证安全生产，保障人民生命财产的安全，保护环境，特制定本条例。

第二条 凡在中华人民共和国境内生产，储存、经营、运输和使用化学危险物品的单位和个人，必须遵守本条例。

第三条 本条例所指化学危险物品，系指中华人民共和国国家标准 GB 6944—86《危险货物分类与品名编号》规定的分类标准中的爆炸品、压缩气体和液化气体、易燃液体、易燃固体、自燃物品和遇湿易燃物品、氧化剂和有机过氧化物、毒害品和腐蚀品 7 大类。

放射性物品、民用爆炸物品、兵器工业的火药、炸药、弹药、火工产品和核能物资以及国家法律、行政法规有专门规定的，按国家有关规定执行。

第四条 生产、储存、经营、运输和使用化学危险物品的单位，必须建立健全化学危险物品安全管理制度。

第五条 化学危险物品的生产企业、仓库和专用车站、码头必须设在安全地点。

第六条 国务院和地方各级人民政府的有关部门，按照职责

范围，负责本条例的贯彻实施和监督检查。

第二章 化学危险物品的生产和使用

第七条 国家对化学危险物品的生产，统一规划，严格管理。

国家对新建、扩建、改建生产剧毒化学危险物品企业实行严格控制。

禁止乡、镇、街道企业生产剧毒化学危险物品。

第八条 新建、扩建、改建生产化学危险物品的企业，必须经所在地省辖市以上（含省辖市）人民政府审查同意，并按照国家有关规定履行审批手续。

第九条 地方新建、扩建、改建生产剧毒化学危险物品的企业，必须经所在省、自治区、直辖市人民政府审批，并报化学工业部备案。

第十条 新建、扩建、改建生产化学危险物品的企业必须向审批单位提交下列文件：

（一）设计任务书（包括工艺、厂区布置，周围建筑情况、厂区周围1千米范围内的居民情况等）；

（二）原料、中间产品和最终产品的理化性能；

（三）对储存、运输、包装的技术要求；

（四）工业卫生、安全和环境保护评价；

（五）处理灾害性事故的应急措施。

审批单位必须会同当地化工、公安、卫生、环保、劳动部门进行审议。

项目建成后，有关单位应当组织参加审议的单位进行竣工验收，验收合格方能投产。

第十一条 新建、扩建、改建生产化学危险物品的企业，必须持有省级化学研究（检验）部门测定的产品燃点、自燃点、闪点，爆炸极限、毒性等技术资料，向省、自治区、直辖市化工行

政管理部门申请领取生产许可证，并依照有关规定到工商行政管理部门登记注册。

第十二条 生产和使用化学危险物品的企业，应当根据化学危险物品的种类、性能，设置相应的通风、防火、防爆、防毒、监测、报警、降温、防潮、避雷、防静电、隔离操作等安全设施。

生产企业应当根据需要，建立消防和急救组织。

第十三条 生产化学危险物品的企业，必须严格执行有关工业产品质量责任的法规，保证产品质量符合国家规定的标准。

第十四条 企业生产化学危险物品所使用的压力容器，必须符合国家有关压力容器的规定，并应经常进行维护和监测。

第十五条 化学危险物品的包装和标志必须符合国家规定。

包装监督检验机构应当加强对包装质量和包装材货的监督检查和定期测试。

第十六条 生产、使用化学危险物品的单位和个人，必须遵守各项安全生产制度和操作规程，严格用火管理制度。

第十七条 生产、使用化学危险物品时，必须有安全防护措施和用具。

第十八条 盛装化学危险物品的容器，在使用前后，必须进行检查，消除隐患，防止火灾、爆炸、中毒等事故发生。

第十九条 生产化学危险物品的装置，应当密闭，并设有必要的防爆、泄压设施。

生产有毒物品应当设有监测、报警、自动连锁、中和、消除等安全及工业卫生设施。

第二十条 生产、使用化学危险物品的企业必须按照环境保护法的规定，妥善处理废水、废气、废渣。

第二十一条 销毁、处理有燃烧、爆炸、中毒和其他危险的废弃化学危险物品，应当采取安全措施，并征得所在地公安和环境保护等部门同意。

第三章 化学危险物品的储存

第二十二条 化学危险物品必须储存在专用仓库、专用场地或专用储存室（柜）内，并设专人管理。

化学危险物品的生产车间、经销商店，可根据需要设立周转性的化学危险物品仓库，其储存限量由当地主管部门与公安部门规定。

交通运输部门的车站、码头，应当修建专用仓库储存化学危险物品。修建专用仓库确有困难又必须在一般仓库短期储存化学危险物品的，应当保持一定的安全距离，隔离存放。

第二十三条 化学危险物品专用仓库，应当符合有关安全、防火规定，并根据物品的种类、性质，设置相应的通风、防爆、泄压、防火、防雷、报警、灭火；防晒、调温、消除静电、防护围堤等安全设施。

第二十四条 储存化学危险物品，应当符合下列要求：

（一）化学危险物品应当分类分项存放，堆垛之间的主要通道应当有安全距离，不得超量储存；

（二）遇火、遇潮容易燃烧、爆炸或产生有毒气体的化学危险物品，不得在露天、潮湿、漏雨和低洼容易积水的地点存放；

（三）受阳光照射容易燃烧、爆炸或产生有毒气体的化学危险物品和桶装、罐装等易燃液体、气体应当在阴凉通风地点存放；

（四）化学性质或防护、灭火方法相互抵触的化学危险物品，不得在同一仓库或同一储存室内存放。

第二十五条 化学危险物品入库前，必须进行检查登记，入库后应当定期检查。

第二十六条 储存化学危险物品的仓库内严禁吸烟和使用明火。对进入仓库内的机动车辆必须采取防火措施。

第二十七条 储存化学危险物品的仓库，应当根据消防条

例，配备消防力量和灭火设施以及通讯、报警装置。

第四章 化学危险物品的经营

第二十八条 国家对化学危险物品实行经营许可证制度。

禁止无证经营化学危险物品。

第二十九条 经营化学危险物品的企业必须具备下列条件：

- (一) 有符合安全要求的经营设施；
- (二) 有熟悉专业的技术人员；
- (三) 有相应的管理制度。

第三十条 新建、扩建、改建经营化学危险物品的企业，必须向所在地的县级以上（含县级）商业局提出申请；当地商业局会同有关部门审查同意后，由省、自治区、直辖市商业厅（局）核发经营许可证。

省、自治区、直辖市商业厅（局）应当每隔 2 至 3 年会同有关部门对经营许可证复查一次。

第三十一条 化学危险物品的流通，应当遵守下列规定：

- (一) 计划分配的化学危险物品，按计划供应；
- (二) 计划外正常供需渠道的化学危险物品，按合同供应；
- (三) 使用单位临时需要的化学危险物品，需凭该单位县级以上（含县级）主管部门出具的证明（注明品种、数量、用途）采购；

(四) 日常生活需要的且购置不超过 500 克或 500 毫升（有特殊限量的除外）的零星化学危险物品，可直接向经营企业购买。

第五章 化学危险物品的运输装卸

第三十二条 运输化学危险物品，必须按照国家有关危险货物运输管理规定办理。对不符合规定的，发货人不得托运，运输部门不得承运。

第三十三条 运输装卸化学危险物品，应当遵守下列规定：

(一) 轻拿轻放，防止撞击、拖拉和倾倒；

(二) 碰撞、互相接触容易引起燃烧、爆炸或造成其他危险的化学危险物品，以及化学性质或防护、灭火方法互相抵触的化学危险物品，不得违反配装限制和混合装运；

(三) 遇热、遇潮容易引起燃烧、爆炸或产生有毒气体的化学危险物品，在装运时应当采取隔热、防潮措施。

第三十四条 装运化学危险物品时不得客货混装。载客的火车、船舶、飞机机舱不得装运化学危险物品。禁止乘客随身携带、夹带化学危险物品乘坐上述交通工具。

第三十五条 禁止无关人员搭乘装运化学危险物品的车厢、船舱和飞机机舱。

第三十六条 装运化学危险物品的车辆（火车除外）通过市区时，应当遵守所在地公安机关规定的行车时间和路线，中途不得随意停车。

第三十七条 对质量检验或科学研究急需的小量易燃、易爆化学危险物品或试剂，在确保安全的条件下，可按有关规定办理快件托运。

第六章 罚 款

第三十八条 对违反本条例规定时单位，视情节轻重，由当地人民政府或有关主管部门责令限期改进或停产、停业整顿；整顿后仍达不到规定要求的，应当吊销其生产许可证或经营许可证。

第三十九条 对违反本条例规定的有关人员，由有关主管部门视情节轻重给予行政处罚，构成犯罪的由司法机关依法追究刑事责任。

第七章 附 则

第四十条 本条例由国家经济委员会负责解释。

第四十一条 国务院有关部门和各省、自治区、直辖市人民政府可依据本条例规定，制定实施细则。

第四十二条 本条例自发布之日起施行。1961年1月28日，国务院批转国家经委、化学工业部、铁道部、商业部、公安部试行的《关于中、小型化工企业安全生产管理规定》《化学危险物品储存管理暂行办法》《化学危险物品凭证经营、采购暂行办法》《铁路危险物品运输规则》《化学危险物品防火管理规则》《关于违反爆炸、易燃物品管理规则处罚暂行办法》同时废止。

41

易燃易爆化学物品消防 安全监督管理办法

(1994年1月25日 公安部部务会议通过
公安部令第18号 1994年5月1日施行)

第一章 总 则

第一条 为加强易燃易爆化学物品的消防安全监督管理，保障国家和人民生命财产安全，根据《中华人民共和国消防条例》《化学危险物品安全管理条例》的规定，制定本办法。

第二条 本办法适用于中华人民共和国境内生产、使用、储存、经营、运输和销毁易燃易爆化学物品的单位和个人。

第三条 本办法所称易燃易爆化学物品，系指国家标准 GB 12268—90《危险货物品名表》中以燃烧爆炸为主要特性的压缩气体和液化气体；易燃液体；易燃固体、自燃物品和遇湿易燃物品；氧化剂和有机过氧化物；毒害品、腐蚀品中部分易燃易爆化

学物品。

第四条 新建、扩建、改建的生产、储存易燃易爆化学物品的工厂、仓库和装运易燃易爆化学物品的专用车站、码头，必须设在城镇以外的独立安全地带。对已建成的严重影响城市消防安全的工厂、仓库，应纳入城市改造规划，并分别采取限期搬迁、改变使用性质、限制生产或储存化学物品种类和数量等措施，消除不安全因素。

第五条 生产、储存、经营和运输易燃易爆化学物品的单位和个人，必须填报《易燃易爆化学物品消防安全审核申报表》或《易燃易爆化学物品准运证审核申报表》经公安消防监督机构审核合格后，分别填发《易燃易爆化学物品消防安全审核意见书》《易燃易爆化学物品消防安全许可证》或《易燃易爆化学物品准运证》。

无《易燃易爆化学物品消防安全审核意见书》《易燃易爆化学物品消防安全许可证》《易燃易爆化学物品准运证》的单位和个人不得生产、储存、经营、运输易燃易爆化学物品。

第六条 民用建筑、民用地下建筑不得用于生产、储存易燃易爆化学物品。

第二章 生产、使用监督管理

第七条 生产、使用易燃易爆化学物品的单位和个人，必须具备下列条件：

(一) 生产、使用易燃易爆化学物品的建筑和场所必须符合建筑设计防火规范和有关专业防火规范；

(二) 生产、使用易燃易爆化学物品的场所必须按照有关规范安装防雷保护设施；

(三) 生产、使用易燃易爆化学物品场所的电气设备，必须符合国家电气防爆标准；

(四) 生产设备与装置必须按国家有关规定设置消防安全设

施，定期保养、校验；

(五) 易产生静电的生产设备与装置，必须按规定设置静电导除设施，并定期进行检查；

(六) 从事生产易燃易爆化学物品的人员必须经主管部门进行消防安全培训，经考试取得合格证，方准上岗。

第八条 易燃易爆化学物品出厂时，必须有产品安全说明书。说明书中必须有经法定检验机构测定的该物品的闪点、燃点、自燃点、爆炸极限等数据和防火、灭火、安全储运的注意事项。

第九条 易燃易爆化学物品的罐装容器、包装及其标志，必须符合国家标准或行业标准。

第十条 大量销毁易燃易爆化学物品时，应当征得所在地公安消防监督机构的同意。

第三章 储存、经营监督管理

第十一条 易燃易爆化学物品的储存应当遵守《仓库防火安全管理规则》，同时还应当符合下列条件：

(一) 专用仓库、货场或其他专用储存设施，必须由经过消防安全培训合格的专人管理；

(二) 应根据 GB 12268—90《危险货物品名表》分类、分项储存。化学性质相抵触或灭火方法不同的易燃易爆化学物品，不得在同一库房内储存；

(三) 不得超量储存。

第十二条 易燃易爆化学物品的储存单位，必须建立入库验收、发货检查、出入库登记制度。凡包装、标志不符合国家标准、或破损、残缺、渗漏、变形及物品变质、分解的，严禁出入库。

第十三条 易燃易爆化学物品仓库管理人员在发货时，必须检查提货单位的《易燃易爆化学物品准运证》，无《易燃易爆化

学物品准运证》的不得发货。

第十四条 经营易燃易爆化学物品的单位和个人，必须具备下列条件：

- (一) 有符合防火、防爆要求的储存、经营设施；
- (二) 有经过消防培训合格的经营人员；
- (三) 有消防安全管理制度。

第四章 运输监督管理

第十五条 运输易燃易爆化学物品的车辆必须办理《易燃易爆化学物品准运证》，《无易燃易爆化学物品准运证》的车辆不得从事易燃易爆化学物品的运输业务。

第十六条 办理《易燃易爆化学物品准运证》必须具备下列条件：

- (一) 有主管部门或单位的证明、车辆年检证、驾驶员证、押运员证；
- (二) 有符合消防安全要求的运输工具和配备相应的消防器材；
- (三) 有经过消防安全培训合格的驾驶员、押运员。

第十七条 《易燃易爆化学物品准运证》分长期和临时两种，全国通用。长期《易燃易爆化学物品准运证》期限为一年，急需运输的可办一次性临时《易燃易爆化学物品准运证》。

第十八条 《易燃易爆化学物品准运证》由承运单位或个人所在县（含县）以上公安消防监督机构批准填发。

第十九条 运输易燃易爆化学物品，应当遵守下列规定：

- (一) 运输单位和个人必须对装运物品严格检查，对包装不牢、破损，品名标签、标志不明显的易燃易爆化学物品和不符合安全要求的罐体、没有瓶帽的气体钢瓶不得装运；
- (二) 轻拿轻放，防止碰撞、拖拉和倾倒；
- (三) 运输易燃易爆化学物品的车辆、船舶，须彻底清扫冲

洗干净后，才能继续装运其他危险物品；

(四) 化学性质、安全防护、灭火方法互相抵触的易燃易爆化学物品，不得混合装运；

(五) 遇热容易引起燃烧、爆炸或产生有毒气体的化学物品，按夏季限运物品安排，宜在夜间运输。必要时应采取隔热降温措施；

(六) 遇潮容易引起燃烧、爆炸或产生有毒气体的化学物品，不宜在阴雨天运输。若必须运输时，除具有良好的装卸条件外，还应有防潮遮雨措施。

第二十条 无关人员不得搭乘装有易燃易爆化学物品的运输工具。

第二十一条 运输易燃易爆化学物品的车辆标志，必须符合国家标准 GB 13392—92《道路运输危险货物车辆标志》。

第二十二条 运输压缩、液化气体和易燃液体的槽、罐车的颜色，必须符合国家色标要求，并安装静电接地装置和阻火设备。

第五章 罚 则

第二十三条 违反本办法规定的，按照《中华人民共和国治安管理处罚条例》和有关消防法规予以处罚。构成犯罪的，依法追究刑事责任。

第六章 附 则

第二十四条 与本办法相配套的《化学危险物品消防安全监督管理品名表》《易燃易爆化学物品消防安全许可证》《易燃易爆化学物品准运证》由公安部统一制定、印制。

第二十五条 本办法自1994年5月1日起施行。

关于做好预防和处置毒气事件、化学品爆炸等特种灾害事故工作的通知

(公安部公通字〔1996〕80号)

近年来，国际上不断发生毒气事件和化学品爆炸、地铁火灾等灾害事故，造成了大量的人员伤亡和严重的经济损失。随着我国经济建设的迅速发展，化学工业、地铁、高层和地下建筑以及人员高度集中场所日益增多，防止这些设施或场所遭到破坏，及时有效地处置可能发生的重大灾害事故和危害事件，有效地保护人民生命和财产的安全，已成为我们面临的一项紧迫任务。

1995年3月，日本东京地铁连续发生沙林纵毒事件后，我部即向中央作出报告，提出了在我国预防和处置类似日本东京“沙林事件”的有关工作设想。江泽民、李鹏等中央领导同志对此都作了重要批示，指出“沙林事件”从政治及安全上都值得各级领导同志高度重视，尤其人口密集的大城市。要采取有力措施，防止发生这类事件。为了做好预防和处置毒气事件、化学事故的工作，现就有关问题通知如下：

一、在当地人民政府统一领导下，尽快制定毒气事件、化学品爆炸等特种灾害事故的安全防范和处置工作预案。预案应以人口密集的大城市为重点，特别是有地铁和地下大商场的城市，内容包括对爆炸物品、剧毒物品、放射性物品以及其他易燃易爆等危险物品的管理，对大型公共场所等重点单位和重点部位的安全检查与控制，对有关工作人员、保卫人员的教育训练，事故现场的组织指挥、紧急处置、封闭与保护、人员疏散、伤员救治、现场勘察、交通管制与疏导、罪犯的查缉追捕等。制定预案要深入调查研究，征求专家和生产使用部门的意见。明确公安机关

内部各业务部门及武警部队的分工和责任，同时商请当地驻军、企业将其专门力量列入行动预案，统一指挥，保证发生毒气事件、化学事故等特殊危害时，能够迅速有效地予以处置。必要时可以适当名义组织联合演练，但要注意方式方法，不要弄得人心惶惶。

二、公安消防部队作为现场应急工作的主要力量，要切实加强装备和训练。公安消防部队要针对毒气事件、化学事故和地铁火灾等特殊危害处置难度大、技术性强的特点，了解和掌握化学危险品的特性和生产、使用、储存等情况，积极开展对化学毒气和各类化学危险品事故预防处置方法的探讨与研究，制定相应对策，以练技能、练配合、练适应能力为重点，开展针对性、实用性强的训练。消防院校也应将其列入教育训练的内容。各地尤其是大城市，要建好消防特勤队伍，使之成为抢险救援的“拳头”和“尖刀”。处置事故所必须的防护、救援、侦毒、抢险等特种器材装备，要积极向各级政府提出专项申请，争取尽快装备公安消防部队。各有关警种也要根据预案的职责和分工，结合本警种的特点开展专业训练，配置必要器材装备，以不断提高公安机关整体处置特种灾害事故的能力。

三、建立高效的指挥体系。公安机关要建立健全层次清楚、分工明确、反应快速的指挥体系。一旦事故发生，“119”“110”“122”必须快速受理报警，各警种各司其职、高效有序地予以处置。在规模大、影响大、参加救援的部门和力量较多的情况下，公安机关应当报告当地政府，并由其协调各有关部门组成现场指挥机构，统一指挥参加抢险救援的部门和专业力量。在主要由公安机关进行抢险救援的情况下，公安机关应负责现场统一指挥，并及时向当地政府报告和向有关部门通报情况。负责现场处置的指挥员要以勇敢的精神、顽强的作风和科学的态度实施指挥，既要有效地进行事故处置，又要确保参战人员的人身安全，力避因情况不明、方法不当、措施不力等造成人员伤亡。

四、切实加强领导。各级公安机关要充分认识预防和处置特殊危害工作的重要性，将其列入重要议事日程，认真研究解决各部门协调配合、专业力量装备配备和训练上存在的问题和困难，切实把各项工作落到实处。各省、自治区、直辖市公安厅、局和大城市公安机关要明确职责，加强督促检查。同时，要严格执行报告制度，一旦发生毒气事件、化学事故等，要在迅速处置的同时及时报告，防止贻误时机，扩大危害。

43

工作场所安全使用化学品规定

(劳动部 1996 年 12 月 20 日颁发)

第一章 总 则

第一条 为保障工作场所安全使用化学品，保护劳动者的安全与健康，根据《劳动法》和有关法规，制定本规定。

第二条 本规定适用于生产、经营、运输、贮存和使用化学品的单位和人员。

第三条 本规定所称工作场所使用化学品，是指工作人员因工作而接触化学品的作业活动；本规定所称化学品，是指各类化学单质、化合物或混合物；本规定所称危险化学品，是指按国家标准 GB 13690 分类的常用危险化学品。

第四条 生产、经营、运输、贮存和使用危险化学品的单位应向周围单位和居民宣传有关危险化学品的防护知识及发生化学品事故的急救方法。

第五条 县级以上各级人民政府劳动行政部门对本行政区域内的工作场所安全使用化学品的情况进行监督检查。

第二章 生产单位的职责

第六条 生产单位应执行《化工企业安全管理制度》及国家有关法规和标准，并到化工行政部门进行危险化学品登记注册。

第七条 生产单位应对所生产的化学品进行危险性鉴别，并对其进行标识。

第八条 生产单位应对所生产的危险化学品挂贴危险化学品安全标签（以下简称安全标签），填写危险化学品安全技术说明书（以下简称安全技术说明书）。

第九条 生产单位应在危险化学品作业点，利用安全周知卡或安全标志等方式，标明其危险性。

第十条 生产单位生产危险化学品，在填写安全技术说明书时，若涉及商业秘密，经化学品登记部门批准后，可不填写有关内容，但必须列出该种危险化学品的主要危害特性。

第十一条 安全技术说明书每五年更换一次。在此期间若发现新的危害特性，在有关信息发布后的半年内，生产单位必须相应修改安全技术说明书，并提供给经营、运输、贮存和使用单位。

第三章 使用单位的职责

第十二条 使用单位使用的化学品应有标识，危险化学品应有安全标签，并向操作人员提供安全技术说明书。

第十三条 使用单位购进危险化学品时，必须核对包装（或容器）上的安全标签。安全标签若脱落或损坏，经检查确认后应补贴。

第十四条 使用单位购进的化学品需要转移或分装到其他容器时，应标明其内容。对于危险化学品，在转移或分装后的容器上应贴安全标签；盛装危险化学品的容器在未净化处理前，不得更换原安全标签。

第十五条 使用单位对工作场所使用的危险化学品产生的危害应定期进行检测和评估，对检测和评估结果应建立档案。作业人员接触的危险化学品浓度不得高于国家规定的标准；暂没有规定的，使用单位应在保证安全作业的情况下使用。

第十六条 使用单位应通过下列方法，消除、减少和控制工作场所危险化学品产生的危害：

- (一) 选用无毒或低毒的化学替代品；
- (二) 选用可将危害消除或减少到最低程度的技术；
- (三) 采用能消除或降低危害的工程控制措施（如隔离、密闭等）；
- (四) 采用能减少或消除危害的作业制度和作业时间；
- (五) 采取其他的劳动安全卫生措施。

第十七条 使用单位在危险化学品工作场所应设有急救设施，并提供应急处理的方法。

第十八条 使用单位应按国家有关规定清除化学废料和清洗盛装危险化学品的废旧容器。

第十九条 使用单位应对盛装、输送、贮存危险化学品的设备，采用颜色、标牌、标签等形式，标明其危险性。

第二十条 使用单位应将危险化学品的有关安全卫生资料向职工公开，教育职工识别安全标签、了解安全技术说明书、掌握必要的应急处理方法和自救措施，经常对职工进行工作场所安全使用化学品的教育和培训。

第四章 经营、运输和贮存单位的责任

第二十一条 经营单位经营的化学品应有标识。经营的危险化学品必须具有安全标签和安全技术说明书。进口危险化学品时，应有符合本规定要求的中文安全技术说明书，并在包装上加贴中文安全标签。出口危险化学品时，应向外方提供安全技术说明书。对于我国禁用，而外方需要的危险化学品，应将禁用的事

项及原因向外方说明。

第二十二条 运输单位必须执行《危险货物运输包装通用技术条件》和《危险货物包装标志》等国家标准和有关规定，有权要求托运方提供危险化学品安全技术说明书。

第二十三条 危险化学品的贮存必须符合《常用化学危险品贮存通则》国家标准和有关规定。

第五章 职工的义务和权利

第二十四条 职工应遵守劳动安全卫生规章制度和安全操作规程，并应及时报告认为可能造成危害和自己无法处理的情况。

第二十五条 职工应采取合理方法，消除或减少工作场所不安全因素。

第二十六条 职工对违章指挥或强令冒险作业，有权拒绝执行；对危害人身安全和健康的行为，有权检举和控告。

第二十七条 职工有权获得：

(一) 工作场所使用化学品的特性、有害成分、安全标签以及安全技术说明书等资料；

(二) 在其工作过程中危险化学品可能导致危害安全与健康的资料；

(三) 安全技术的培训，包括预防、控制、及防止危险方法的培训和紧急情况处理或应急措施的培训；

(四) 符合国家规定的劳动防护用品；

(五) 法律、法规赋予的其他权利。

第六章 罚 则

第二十八条 生产危险化学品的单位没有到指定单位进行登记注册的，由县级以上人民政府劳动行政部门责令有关单位限期改正；逾期不改的，可处以一万元以下罚款。

第二十九条 生产单位生产的危险化学品未填写安全技术说

说明书和没有安全标签的，由县级以上人民政府劳动行政部门责令有关单位限期改正；逾期不改的，可处以一万元以下罚款。

第三十条 经营单位经营没有安全技术说明书和安全标签危险化学品的，由县级以上人民政府劳动行政部门责令有关单位限期改正；逾期不改的，可处以一万元以下罚款。

第三十一条 对隐瞒危险化学品特性，而未执行本规定的，由县级以上人民政府劳动行政部门就地扣押封存产品，并处以一万元以下罚款；构成犯罪的，由司法机关依法追究有关人员的刑事责任。

第三十二条 危险化学品工作场所没有急救设施和应急处理方法的，由县级以上人民政府劳动行政部门责令有关单位限期改正，并可处以一千元以下罚款；逾期不改的，可处以一万元以下罚款。

第三十三条 危险化学品的贮存不符合《常用化学危险品贮存通则》国家标准的，由县级以上人民政府劳动行政部门责令有关单位限期改正，并可处以一千元以下罚款。

第七章 附 则

第三十四条 本规定自 1997 年 1 月 1 日起施行。

44

国家经贸委关于开展危险化学品 登记注册工作的通知

(国经贸安全 [1999] 1039 号)

各省、自治区、直辖市、计划单列市及新疆生产建设兵团经贸委(经委、计经委)、劳动(劳动人事)厅(局)：

为加强危险化学品的安全管理，有效预防和控制危险化学品造成的事故及危害，促进安全生产，保护劳动者健康，依据《作

业场所安全使用化学品公约》(170号公约)和《工作场所安全使用化学品规定》(劳部发〔1996〕423号,以下简称《规定》),国家经贸委决定开展危险化学品登记注册工作。现就有关问题通知如下:

一、危险化学品登记注册工作由国家化学品登记注册中心(以下简称国家中心)承担,国家中心设在中国石化集团安全工程研究院,负责对企业申报化学品安全登记表及危险性数据填报单进行分类、审查和建档,并指导各省(区、市)化学品登记注册办公室(以下简称办公室)开展登记注册工作。

二、各省(区、市)的办公室是危险化学品登记注册的执行机构,负责本地区危险化学品登记注册的具体实施。各省(区、市)安全生产综合管理部门负责办公室的管理工作,尚未成立办公室的省(区、市)应尽快成立办公室。

三、危险化学品登记注册的范围是指GB 13690—92《常用危险化学品的分类及标志》所列各类危险化学品。

四、化学品生产企业按照《规定》和170号公约的要求,依据GB 16483—1996《危险化学品安全技术说明书编写规定》填报化学品登记注册申请表及危险性分类工作单,并对化学品的危险性做出评估分类后向办公室申报登记注册。

五、各级安全生产综合管理部门要切实重视和认真组织危险化学品登记注册工作,通过登记注册,督促企业建立和完善“化学品安全技术说明书”和“安全标签”制度,使职工了解和掌握化学品的危险性质,建立企业和区域性化学品事故应急防御体系和信息系统。

六、国家中心要做好全国危险化学品登记注册的各项服务工作。各省(区、市)办公室要严格按照有关规定和标准开展本地区危险化学品登记注册工作。各级危险化学品登记注册的工作人员要努力提高自己的业务素质,树立为企业服务的良好形象,做到“廉政好、服务好、态度好”,认真做好危险化学品登记注册

工作。

中华人民共和国国家经济贸易委员会

1999年10月26日

45

关于加强化学危险物品管理的通知

(环发[1999]296号)

各省、自治区、直辖市及计划单列市环境保护局，经贸委（经委、计经委），劳动（劳动人事、劳动和社会保障）厅（局），公安厅，交通厅（局、委、办），质量技术监督局：

化学危险物品由于具有危害和有用双重属性，涉及面广，接触人员多，专业要求相对较高。为加强对化学危险物品的管理，国务院于1987年颁发了《化学危险物品安全管理条例》，国家经贸委、公安、交通、环保、化工等部门也制定了相应的部门管理规章、规程和标准。但是，由于一些单位和个人在化学品的生产、使用、储存、经营、运输、进出口直至处置过程中，不按章办事，违规操作，致使化学品引发的事故时有发生，严重危害人民生活，污染环境，造成恶劣的社会影响。

为了加强对化学品，特别是化学危险物品的管理，避免或减少化学品引发的事故，保证对化学品的生产、储存、经营、运输、使用、进出口及处置的整个过程进行全面的监督与管理，现就有关问题通知如下：

1. 凡在中华人民共和国境内生产、储存、经营、运输、使用和处置化学危险物品的单位和个人，必须遵守《化学危险物品安全管理条例》等有关法规、规章。

2. 实行化学品生产许可证制度。生产化学品的企业由质量技术监督部门根据国家有关许可证的法规规定，对生产化学品的

企业核发工业产品生产许可证。

3. 实行化学危险物品登记注册制度。生产化学危险物品的企业按照《工作场所安全使用化学品规定》等有关规定，到各省、自治区、直辖市化学品登记注册办公室登记注册。

4. 实施重点环境管理化学危险物品登记制度。生产、使用重点环境管理化学危险物品的企事业单位必须向所在地环境保护行政主管部门申报所生产、使用的化学危险物品的名称、产量(用量)、去向、应急措施及相关资料。

5. 化工生产企业要认真贯彻实施《危险化学品标签编写导则》(GB/T 15258—1999)和《常用危险化学品分类及标志》(GB 13690—1992)、《危险化学品安全技术说明书编写规定》(GB 16483—1996)等国家标准。

6. 化学危险物品的储存、特别是剧毒物品的储存，要配有固定的符合安全环保要求，具有防盗功能的储存场所；要建立严格的出入库登记和销售登记制度。作为生产原料的化学危险物品储存还要执行国家经贸委、国家质量技术监督局、国家石油和化学工业局的有关规定。经营性的集中化学危险物品储存设施，应向环保部门报告储存的品种、数量和污染防治措施。

7. 从事化学危险物品运输的单位和个人必须遵守国家有关危险货物运输管理规定。须凭证运输的化学危险物品，托运人(货主)应到公安、环保、交通等相应的管理部门办理准运手续。承运人应具备交通部门核发的运输危险货物资质，并凭准运证明承运，没有准运证明的，不得擅自承运。无准运证明承运化学危险物品的，按国家有关的行政管理规定进行处罚。

8. 装运化学危险物品的交通工具和包装物必须符合有关国家标准和行业标准。交通工具和包装物上要有醒目标志、标签。

9. 经营化学危险物品的企事业单位必须具备相应的经营范围、规模和专业人员，要建立健全各项安全管理制度和岗位责任制，禁止无证经营化学危险物品。

10. 在化学危险物品生产、储存、使用、运输中一旦发生事故，引发事故的责任单位和有关人员必须立即采取应急措施，及时通报受到或可能受到危害的单位和人员，并报告事故所在地的公安、环保、经贸、质量技术监督等部门。隐瞒不报或弄虚作假的，一经发现从严查处。

11. 废弃、过期的化学危险物品及使用过的化学危险物品包装容器必须妥善保管，不得随意抛弃，依照危险废物的处置标准进行处置。

12. 各级经贸、公安、交通、环保、质量技术监督、化工等部门要广泛宣传化学品管理规定，密切配合，照章办事，严格执法。

46

危险化学品登记注册管理规定

(2000年9月11日 中华人民共和国国家
经济贸易委员会令 第19号)

第一条 为加强危险化学品的安全管理，有效预防和控制危险化学品造成的危害，根据《化学危险物品安全管理条例》，制定本规定。

第二条 本规定适用于中华人民共和国境内生产危险化学品的企事业单位和其他经济组织（以下简称单位）。

第三条 本规定所称危险化学品，是指《（GB 13690—1992）常用危险化学品的分类及标志》规定的分类标准中的爆炸品、压缩气体和液化气体、易燃液体、易燃固体、自燃物品和遇湿易燃物品、氧化剂和有机过氧化物、有毒品和腐蚀品等的单质、化合物或混合物，以及有资料表明其危害的化学品。

第四条 国家经济贸易委员会（以下简称国家经贸委）负责

全国危险化学品登记注册的监督管理工作。

各省、自治区、直辖市经贸委（经委）负责本辖区内危险化学品登记注册的监督管理工作。

第五条 国家经贸委委托国家化学品登记注册中心承担危险化学品登记注册方面的技术管理工作，包括危险化学品的鉴别与分类，公布登记注册目录，建立信息网络，技术咨询服务，指导各省、自治区、直辖市经贸委（经委）委托的危险化学品登记注册管理机构的业务工作。

第六条 危险化学品登记注册的主要内容包括：产品标识、理化特性、燃爆特性、消防措施、稳定性、反应活性、健康危害、急救措施、操作处置、防护措施、泄漏应急处理等以及企业基本情况。

第七条 申请登记注册的单位应当根据国家有关法规《（GB 16483—2000）化学品安全技术说明书编写规定》和《（GB 15258—1999）化学品安全标签编写规定》（以下简称“一书一签”），填写《危险化学品登记注册申请表》，向本地区危险化学品登记注册管理机构办理注册登记手续。

第八条 生产危险化学品的单位按照本规定登记注册，在领取《危险化学品登记注册证书》（以下简称《证书》）后，方可从事危险化学品的生产经营活动。没有取得《证书》和没有提供“一书一签”的产品，生产单位不得销售。

第九条 《证书》每5年复核一次。复核内容为：单位危险化学品生产的变更情况，“一书一签”的更新情况。

第十条 生产危险化学品的单位，在生产规模和产品理化特性发生重大变化时，应当在3个月之内重新登记。

终止生产危险化学品的单位，应当在终止生产后的3个月之内办理撤销登记注册的手续。

第十一条 单位生产危险化学品，若涉及商业秘密时，经各地经贸委（经委）委托的危险化学品登记注册管理机构审核批准

后，可以不填写化学名称，但应当列出该种危险化学品的主要危害及防护和应急救援等措施。

第十二条 登记注册活动费用，遵循不营利的原则从申请登记注册的单位收取。具体收费办法由各地经贸委会同地方物价主管部门另行制定。

第十三条 凡违反本规定，有下列情形之一的，安全生产监督管理部门有权责令其改正，并根据情节处3万元以下罚款。

- (一) 未按规定进行危险化学品登记注册的；
- (二) 未向用户提供“一书一签”的；
- (三) 转让、出租、伪造登记注册证书或标签编号的。

第十四条 对未取得《证书》和不具备安全生产基本条件的单位，安全生产监督管理部门可以提请当地人民政府责令其停产、停业整顿。对造成重大事故，触犯刑律的责任者，依法追究其刑事责任。

第十五条 对危险化学品登记注册，弄虚作假、违规操作、滥发证书的有关责任者，依据《化学危险物品安全管理条例》追究相应责任。

四、近年全国特大火灾、爆炸及化学 危险品伤亡事故典型案例选编

1 西安 113 厂使用汽油拖地 发生火灾爆炸事故

[案例]

1979年8月16日，原航空工业部西安国营113厂因违章使用汽油拖洗地面，发生重大火灾爆炸事故，造成6人死亡，13人重伤，2人轻伤，直接经济损失3.8万元。

这次事故发生之前，该厂为迎接上级整质验收，停产打扫卫生。工厂所属13车间因研磨间地面油泥很多，几次清扫都未达到要求，故此，工人们商定用锯末拌汽油拖地的办法清扫地面上的油泥。事故发生当天上午，当班人员倒锯末、泼汽油，将288 m²的房间地面全部锯满，准备等下午一上班就拖地。为了提高清除油泥的效果，还关闭了所有门窗，下午3时上班后，22名职工除一名休假外，其余全部上班打扫卫生，有的用笤帚扫地，有的用拖把拖地，忙个不停。大约在3时20分左右，只听一声“轰”的巨响，立刻满屋起火，当场烧死一人，其余20人无一幸免，后来又有5人因伤势过重，抢救无效死亡，设备和设施全部被烧坏，发生了该厂有史以来最大的火灾爆炸事故。

[评析]

这次事故的原因是多方面的，但最主要的原因是操作工人违

反工厂安全操作规程规定，违章使用汽油拖地，使大量的汽油在气温很高（当时是 38℃）的情况下大量挥发，产生的汽油混合气体达到了爆炸极限，在遇到拖地产生的静电火花后而发生爆炸的。

[整改措施]

事故后，为杜绝同类事故再次发生，该厂制定了严格的控制预防措施，即：

1. 加强安全教育，普及对静电危害的认识，严禁用汽油拖地和擦洗设备。

2. 对易燃易爆物品的场所进行检查鉴定，对电气防爆装置及通风装置定期进行检修。

3. 加强安全管理工作，对油料实行集中管理，定量供应。在油料中加防静电添加剂。

4. 推广使用水剂清洗剂代替汽油清洗机床设备和金属零件。

上级主管部门对这次事故做了严肃的处理，并在全航空工业系统内进行了通报。

2

温州电化厂液氯钢瓶爆炸事故

[案例]

1979年9月7日13时55分，浙江省温州市电化厂液氯工段液氯钢瓶爆炸，死亡59人，中毒779人，经济损失63万元。

1979年9月7日13时55分，温州电化厂液氯工段，一只充装量为0.5 t的电化30*钢瓶突然发生爆炸。钢瓶碎片使位于现场的59只钢瓶中的另外4只发生爆炸，此外，还击穿5只，击伤或导致严重变形者13只。这次爆炸，还使液氯工段414 m²混合结构的包装厂房全部倒塌，相邻的砖木结构冷冻厂房部分倒塌，1台5 t的电动行车坠毁，钢丝被击断，工字梁多处被击穿，

2台3t地磅被压毁，5t计量贮槽被击漏，10t液氯贮槽的一个阀门被打断，液氯工段的全部管线被破坏，当班的8名操作工当场死亡。爆炸后扩散的10.2氯气波及7.35 km²，共导致59人死亡，779人中毒。

[评析]

1. 作为使用单位的温州市某药物化工厂氯化石蜡工段的生产工艺不符合化工部制定的《氯化石蜡生产安全技术规程》。在液氯钢瓶和氯化釜之间未设缓冲器等装置，氯气由钢瓶针型阀通过紫铜管直接进入氯化釜。

2. 温州市某药物化工厂氯化石蜡工段的操作人员违反国家劳动总局颁发的《气瓶安全监察规程》及化工部制定的《氯化石蜡生产安全技术规程》，在电化30#钢瓶中的氯气压力与氯化反应釜压力相近时，违章开动真空泵将瓶内剩余压力吸尽。石蜡半成品倒灌入电化30#钢瓶内，留下了事故隐患。

3. 温州电化厂当班的液氯充装人员违反国家劳动总局颁发的《气瓶安全监察规程》和化工部制定的《液氯生产安全技术规程》，在灌装液氯前，未检查电化30#钢瓶内有无余压，瓶内存有何种异物，也未过磅核对，仅依钢瓶钢印注明的皮重计算灌装量加入了液氯，致液氯遇铜瓶中的石蜡，在瓶内残存的三氯化铁催化下，发生自由基链式反应，并放出大量热量，石蜡的氯化反应随时间延长而加速，最后导致反应失控而爆炸，爆炸生成物中亦有裂解生成的碳粒和氯化氢。

3

东莞市兴业制衣厂火灾事故

[案例]

1991年5月30日凌晨，广东省东莞市石排镇田边管理区盆岭村个体户（挂名集团）王某某、王某某两对夫妇办的兴业制衣

厂（来料加工企业），发生特大火灾，全厂付之一炬，造成 72 人死亡，47 人受伤，直接经济损失达 300 万元。

1989 年期间，王某两对夫妇自筹资金建成一幢四层楼的厂房。同年 11 月以王某二之名签领营业执照开办石排镇兴业制衣厂，并与香港三裕公司签订来料加工协议，生产塑料雨衣。由于只重盈利，忽视安全，防火管理混乱，制度不严。生产车间、仓库、工人宿舍同在一幢楼，原料、成品、废料、易燃物品胡乱放置，全厂没有任何消防和防护设施。

5 月 20 日，加班工人梁某吸烟后扔下烟头引燃易燃物。当日凌晨 4 时 20 分左右，厂一楼突然起火，存放在楼层的大量生产原料 PVC 塑料布和成品雨衣 7 万多件着火，火势迅速蔓延并封住了这幢四层楼厂房的惟一出口。该厂违反有关安全生产规定，楼内既无防火栓、灭火器等起码消防器材，亦无防火疏散通道和紧急出口，还将很多门、窗都用铁条焊死，造成工人扑火无力，逃避无门。浓烟烈火沿着楼梯和电梯井筒道大量窜入三、四层楼的工人宿舍。当时许多工人正在该楼内熟睡，没等醒来或还不知这里发生什么事情，就被熏死或烧死，最终造成 64 人直接熏死烧死，55 人从窗口跳楼逃生。逃生人员中，两人当场摔死，6 人摔伤、烧伤过重，抢救无效死亡。共计造成 72 人死亡，840 m²的厂房被烧毁。

[评析]

这次事故虽然发生在一家个体工厂，但却暴露了东莞市安全生产上存在的许多问题，这些问题在经济开发区带有普遍性：

1. 各级领导对安全生产重要性认识不足，尤其是部分镇、管理区和有关部门的一些干部，片面追求效益，只注重发展新项目，增加经济收入，不重视加强安全生产管理，各级安全责任制不落实，缺乏对企业经常性的检查监督，安全管理法规、规章得不到有效的贯彻落实。

2. 一些企业管理人员素质低, 安全生产管理十分薄弱。近年来, 东莞工业发展较快, 新增了大批的乡镇企业和个体、私营企业。这些企业从领导、管理人员到工人, 基本都是来自农村的农民, 缺乏安全生产的意识和知识。基本上还是实行农民小生产式的管理, 没有严格的安全生产措施和规章制度, 工人违反操作规程的现象十分普遍。

3. 一些企业安全生产条件较差, 安全设施不齐全。很多厂房在设计、建设及投产时未经安全主管部门审验。

4. 在积极引进外资的同时, 当地政府没有及时地、有针对性地采取相应的管理措施, 反而有一些干部为吸引外资过分迁就外商不遵守国家劳动安全卫生法规的行为, 致使近年来, 外资企业中发生的事故明显多于其他企业。

5. 一些管理部门在审查企业的厂房建设、生产条件、安全设施、劳动用工以及安全生产监督检查等各方面, 把关不严, 管理不力, 出现了一些漏洞。

[处理]

1991年11月6日, 广东省东莞市人民法院开庭公开审理了此案。判处王某一重大责任事故罪有期徒刑三年; 判处王某二重大责任事故罪有期徒刑两年, 缓刑两年。

1991年10月7日, 东莞市人民政府对石排镇及田边管理区的有关责任人也分别给予了党纪、政纪处分。

4

唐山市林西百货大楼火灾事故

[案例]

1993年2月14日, 河北省唐山市东矿区林西百货大楼发生特大火灾, 造成80人死亡, 55人受伤, 大楼全部商品被烧毁, 直接经济损失400万元。

唐山市林西百货大楼，是东矿区最大的商业中心。自 1992 年秋季开始，为了扩大营业面积，在主楼东侧原为一层的家具部基础上加层扩建。2 月 14 日 13 时 15 分，无证电焊工黄某在既不清理现场，也无任何监护措施的情况下动焊。电焊熔渣掉入厅内堆码一人多高的海绵床垫上。因该楼刚刚装修过，采用的装修材料全部是易燃的，遇火即着。火着起后，营业员用脸盆的水扑不灭，抱来灭火器，却不会使用。有人想去报警，但因电话机被锁，不能打出。不得不跑到对面的照相馆去打电话，却又不知火警号码，查出报警电话，已经过了十多分钟，海绵床垫上的火已经上了房。公安局消防队接到报警后，立即出动消防车 24 部，消防指战员 164 人，经过消防指战员的英勇扑救，大火于 16 时 30 分被扑灭。

[评析]

经调查组调查和现场勘察，认定是由于电焊工违章操作，电焊熔渣引燃可燃物质是事故发生的直接原因。负责林西百货大楼扩建施工的唐山市东矿区劳动服务公司建筑工程公司管理混乱，是造成事故的重要原因。林西百货大楼安全管理薄弱，安全意识不强也是造成此次事故的重要原因。

5 深圳市致丽工艺品厂火灾事故

[案例]

1993 年 11 月 19 日中午，深圳市龙岗区葵涌镇致丽工艺品厂发生特大火灾事故，死亡 84 人（其中女 82 人，男 2 人），重伤 20 人，轻伤 25 人，烧毁厂房 1 600 m² 和一批原材料、设备等，直接经济损失 260 多万元。

11 月 19 日 13 时 25 分，外商投资企业致丽工艺品厂（以下简称致丽厂）厂房一楼东北侧仓库布料堆垛突然起火，火势顺

着风向朝厂房东南和西侧迅速蔓延。13时40分，镇消防队接到报告，立即出动2辆消防车，21名消防队员及应急分队民兵，5分钟后到达现场进行扑救。深圳市消防支队先后调集12个中队20部消防车参加灭火。驻葵涌镇的解放军也调动200多名官兵，以最快的速度奔赴现场灭火救人。深圳市有关领导也迅速赶赴事故现场指挥扑救。由于风大火猛，厂房外面又无消防栓，消防车不得不到一公里以外取水，给扑救工作增加了很大困难。经过奋勇扑救，火势于11月19日14时45分得到控制，16时20分大火被扑灭。

[评析]

经过事故现场勘查及现场残留物取样分析，此次事故是由于该厂违章安装电气设备，电线短路引燃仓库中的可燃物而蔓延成灾。由于可燃物在燃烧时产生有毒气体，而厂房的疏散通道不畅通，工作场所人员密度大，平时没有进行消防教育和演练，致使许多职工不能及时从火场撤出而中毒窒息，造成重大人员伤亡。

该厂在车间内设置仓库，用可燃物（木板）作隔墙，致使仓库内着火后迅速烧过隔墙燃向仓库外，加之厂方没有对职工进行安全防火教育，职工自救能力差，火势蔓延后厂长又只顾自行逃命，没有组织灭火，这是火灾迅速蔓延扩大的主要原因。

[处理]

(1) 致丽厂的责任

1) 无视国家安全生产法规，雇用无证电工，电线电器安装不符合安全要求，长期超负荷用电；厂房与仓库混用，在电源线下堆放大量可燃物品；堵塞消防通道，车间人员密度过大，没有建立防火安全制度和义务消防队。

2) 接到火险隐患整改通知书后，只作了部分整改，重大火险隐患没有消除，却采取行贿等不正当手段获得了整改合格证。

3) 厂领导失职, 在发生火灾时, 没有组织指挥工人灭火和有序地撤离, 只顾自己逃命。

该厂名义上是来料加工, 实际是由港商劳某租用葵涌村厂房办的独资企业, 由劳某掌握生产管理大权。厂长黄某协助劳某管理工厂, 是该工厂防火安全责任人, 发生火灾时没有负起指挥灭火和组织工人撤离的责任, 严重失职。由司法部门追究劳某、黄某的刑事责任。

(2) 葵涌镇政府的责任

1) 对致丽厂火灾隐患的整改工作督促检查不力。

2) 向整治小组行贿说情, 镇长曾某还写信要求整治小组给 22 家没有整改好的工厂发整改合格证 (实际发 20 家)。

由司法部门追究镇长曾某的刑事责任, 对镇经济发展总公司有关人员也要作出适当处理。

(3) 市消防部门派往葵涌镇的整治小组有关人员的责任

整治小组成员吴某、李某、陆某在检查致丽厂的火险隐患中, 虽然发了整改通知书, 但督促整改不力。整治小组一些成员收受镇经济发展总公司和致丽厂的钱款后, 放弃原则, 在重大火灾隐患没有整改的情况下, 仍发给工厂合格证。

由市检察机关立案侦查, 依法处理。

6

辽宁阜新市艺苑歌舞厅特大火灾事故

[案例]

1994 年 11 月 27 日 13 时 30 分, 辽宁阜新市评剧团所属艺苑歌舞厅发生特大火灾事故, 死亡 233 人 (其中男 133 人, 女 100 人), 重伤 4 人, 轻伤 16 人, 直接经济损失 12.8 万元。

1994 年 11 月 7 日 13 时 20 分左右, 吴志国 (男, 阜新市化工技校学生) 在舞厅 3 号雅间内给邢胜利 (男, 市玻璃制品厂工人) 等人散发香烟, 邢胜利坐在角沙发顶部, 用卷着的报纸燃火

点烟，随手将未熄灭的报纸扔进所坐沙发的破损洞里，致使角沙发起火，而后，邢胜利和陈福生（男，待业青年）把起火沙发两侧的沙发拉出，又跑到吧台拿来汽水灭火，用脚踩火，未能扑灭，进而火势蔓延，火焰窜到了3号雅间，将舞厅墙壁悬挂的装饰点燃，火势迅速扩大。此时，人们一起拥到北门（只有0.8 m宽）逃生，由于门窄拥挤且有5级台阶，有的人又返到南安全门（安全门平时上拴挂锁，很少有人知道）。在舞厅的304人中除逃生的幸存者17人外，其余233人不同程度一氧化碳中毒，无力逃离火场，导致有的被烧死，有的窒息而亡。

[评析]

艺苑歌舞厅经海州区公安分局核准定员140人，而火灾发生时，场内人员达299人（不包括工作人员5名），严重超员。该舞厅在1994年6月重新装修，使用了大量的易燃装饰材料，尤其是悬挂于四周墙壁的装饰布，垂直燃烧速度极快。装修完毕没有向文化、消防部门申请验收便开始营业。此后虽经文化、消防部门检查督促，经营者仍未整改，消除隐患。舞厅起火后，经营者又没有及时打开安全门进行疏导，造成人群混乱，拥至狭窄的北门，挤倒成堆，加之室内装饰材料在燃烧过程中产生大量的一氧化碳，这些都是造成这起特大火灾伤亡事故的主要原因。而事故的直接原因则是邢胜利在雅间点烟将沙发引燃的过失所致。

[处理]

鉴于这起事故的直接责任者邢胜利已被烧死，免于追究刑事责任。

对这起事故的主要责任者、艺苑歌舞厅经营者王文忠、李革新依法逮捕，追究刑事责任；

原评剧团团长赵素菊，对这起事故负有疏于管理的责任，依法逮捕，追究刑事责任；

评剧团团长孙国兴对事故负有直接领导责任，给予行政撤职处分并收容审查；

对事故负有直接领导责任的市文化局副局长、文化市场管理办公室主任许凡，给予行政撤职处分并收容审查；

经市委、市政府研究、决定，对这起事故负有领导责任和管理监督责任的有关人员，作出相应的处理，分别给予：

中共阜新市委书记王锡义党内警告处分；

市委副书记、市长朱启成撤消市委副书记、常委、市长职务处分；

市政府分管文教工作的副市长马洁撤职处分；

市政府分管公安消防工作的副市长李经行政记大过处分；

市文化局局长、党委副书记纪兵撤消党内外职务处分；

市文化局主管局长、党委委员史默撤消党内外职务处分；

市公安局副局长陶广瑞行政记大过处分；

海州区公安分局局长、党委书记张青山撤消党内外职务处分；

市消防支队副支队长唐树和行政记过处分；

市消防支队防火处处长牛洪津撤职处分。

7

新疆克拉玛依友谊馆“12·8”特大火灾

[案例]

1994年12月8日下午，新疆维吾尔自治区教委“两基”（基本普及九年义务教育、基本扫除青壮年文盲）评估验收团到克拉玛依市检查工作。克拉玛依市教委组织中、小学生在友谊馆为验收团举行汇报演出，15个规范班的学生及教师、家长、工作人员、验收团成员和当地领导等796人参加了活动。

16时20分左右，由于舞台上方的7号光柱灯烤燃附近纱幕，引起大幕起火，火势迅速蔓延，约一分钟后电线短路，灯光熄

灭，剧厅内各种易燃材料燃烧后产生大量有毒有害气体，致使众人被烧或窒息伤亡极为惨重。共死亡 325 人，其中少数民族 73 人；烧伤 130 人，其中重伤 68 人。死难者中有 8~14 岁的中、小学生 287 人，教师 18 人，干部等 20 人。火灾烧毁馆内装修及音响、电气设施等，直接经济损失约 100 万元。

[评析]

经公安、消防、劳动等有关部门共同调查新疆克拉玛依友谊馆“12·8”特大火灾事故是一起重大责任事故，造成火灾的直接原因是由于克拉玛依友谊馆人员及其主管部门负责人严重官僚主义，玩忽职守，剧厅管理上严重违反国家有关消防安全法规，不重视公共场所安全消防工作，汇报演出活动的组织者严重失职、渎职造成的。

[处理]

1995 年新疆维吾尔自治区高级人民法院二审终结，14 名责任者受到法律制裁。

原新疆克拉玛依市新疆石油管理局总工会文化艺术中心友谊馆副主任阿不来提·卡德尔，对馆内的安全隐患未进行有效整改，严重违反消防和安全管理规定，起火后未组织服务人员打开所有安全门，疏散场内人员，是发生火灾和造成严重后果的主要直接责任者。友谊馆工作人员陈惠君、努斯拉提·玉素甫江、刘竹英也是事故惨重伤亡后果的直接责任者。原友谊馆主任兼指导员蔡兆锋虽发生火灾时出差在外，但对火灾事故负有直接责任。原文化艺术中心主任孙勇、教导员赵忠铮，未采取积极措施督促友谊馆消除安全隐患，对火灾事故负有直接责任。原分管文化艺术中心工作的石油管理局总工会副主席岳霖，明知友谊馆存在火灾等安全隐患，未要求整改。

原克拉玛依市副市长赵兰秀、原新疆石油管理局副局长方天

录，是组织迎接“两基”评估验收工作及演出现场的主要领导人，发生火情时没有组织和指挥场内学生疏散，对火灾事故的发生和加大事故的伤亡后果负有直接责任。原克拉玛依市教委副主任唐健、原新疆石油管理局教育培训中心党委副书记况丽、原市教委普教科科长朱明龙、副科长赵征是演出活动的具体组织者和实施者，对未成年人的人身安全疏忽大意；唐健、况丽、朱明龙在发生火灾时，不组织疏散学生，只顾自己逃命，对严重伤亡后果负有直接责任。

犯重大责任事故罪的阿不来提·卡德尔、陈惠君各被判处有期徒刑7年，努斯拉提·玉素甫江、刘竹英各被判处有期徒刑6年；犯玩忽职守罪的方天录、唐健、蔡兆锋各被判处有期徒刑5年，赵兰秀被判处有期徒刑4年6个月，岳霖、况丽、孙勇、赵忠铮、朱明龙各被判处有期徒刑4年，赵征因犯罪情节轻微，免于刑事处罚。

8

山东济南市煤气泄漏爆炸事故

[案例]

1995年1月3日17时53分，济南市和平路东起山大路，西至历山路，北起羊头峪东沟街北端，南至和平路变电站的地下电缆沟突然发生爆炸，以致2.2公里路段的人行道和部分路面不同程度的破坏，电缆沟内有6路出线、1路音频共7台10千伏开关同时跳闸停电。这次爆炸造成人员伤亡61人，其中死亡13人，直接经济损失429.1万元。

[评析]

经国家和省联合组成的事故调查专家组现场勘查、调查访问以及对物证的理化检验，确认这起爆炸事故为气体爆炸。直接原因是位于爆炸电缆沟西端470米处的中压煤气管道破裂，导致煤

气经过土壤、电缆沟的缝隙流入北侧相距 1.13 米的电缆沟，并沿沟扩散和积聚，当煤气通过缝隙逸入电缆沟上的临时建筑个体玻璃店内，局部浓度达到爆炸极限时，遇该店蜂窝煤明火发生爆燃，进而引起电缆沟内的可燃气体连续爆炸。据山东省安委会组织的专家组检测分析，“铸铁煤气管裂纹的性质是脆性断裂，其形成原因与多种因素有关：（1）煤气管铸造缺陷（如气孔、夹杂、重皮等）；（2）管基存在石块；（3）煤气管受静载、动载以及温度的变化，均对裂纹的产生和扩展起着促发作用。煤气铸铁管横截面上发现三种不同的金相组织区，也对裂纹的产生及扩展起到不可忽视的作用。”

[处理]

这次事故的发生，属多因一果。原煤气公司、现管道煤气公司的领导和有关工作人员负有主要责任；其上级主管部门领导负有领导责任；济南铸管厂领导负有重要责任。中银大厦施工单位中建八局二公司第一项目部领导也负有重要责任。经检察机关调查取证，市法院提前介入，共同研究，拟对这次事故有关责任人员分别给予党纪政纪处理：

1. 济南市管道煤气公司原工程科科长王属，由于工作不负责任，致使煤气管道工程出现铸铁煤气管与下面岩石接触的严重质量问题，对这次爆炸事故负有直接责任。此外，经检察机关查实，王属受贿 5.5 万元，已构成受贿罪。给予王属开除党籍、行政开除处分；对其受贿罪，由司法机关依法追究其刑事责任。

2. 济南市管道煤气公司管线所巡线员李鸿飞，由于违反规章制度，巡线不到位，未能发现该段煤气泄漏，对这次爆炸事故负有主要责任。给予李鸿飞行政开除处分。

3. 济南市管道煤气公司工程科施工员陶云旭，没有履行职责，对施工中出现的铸铁煤气管与下面岩石接触的严重质量问题没有检查出来，埋下隐患，对这次爆炸事故负有主要责任。给予

陶云旭行政留用察看一年处分。

4. 济南市管道煤气公司管线所副所长郑卫强，负责安全技术工作，对中银大厦工地煤气管上方发生的违章建筑和堆放的建筑材料问题，解决措施不力，对这次爆炸事故负有直接责任。给予郑卫强党内严重警告、行政降一级工资处分。

5. 济南市管道煤气公司经理、党委副书记徐力军，对管道煤气营运安全领导不力，对这次爆炸事故负有直接责任。给予徐力军党内严重警告、行政记大过处分。

6. 济南市公用事业管理局副局长、党委委员李建国，工作严重失职，抓质量管理不力，致使煤气管道工程出现铸铁煤气管与下面岩石接触的严重质量问题，对这次爆炸事故负有直接领导责任。给予李建国撤消党委委员和行政降一级工资处分。

7. 济南市公用事业管理局局长、党委委员周长荣，对管道煤气公司疏于管理，抓得不力，对这次爆炸事故负有领导责任。给予周长荣党内警告、行政记过处分。

8. 济南市铸管厂厂长、党总支委员冷同河，对产品质量管理不严，致使该厂生产的埋设的一根铸铁煤气管硬度值和壁厚不符合国家标准，加之使用过程中的其他因素，出现裂纹漏气，对这次爆炸事故负有直接责任。给予冷同河党内严重警告、行政降一级工资处分。

9. 中建八局二公司第一项目部经理邓正帝，对在地下煤气管上方安全距离内堆放大量的建筑材料问题，未能及时制止和纠正，对煤气管出现裂纹漏气起了一定的促发作用，对这次爆炸事故负有直接责任。建议给邓正亮行政记大过处分。

9

邵阳市郊炸药爆炸事故

[案例]

1996年1月31日19时50分，湖南省邵阳市郊区城南乡祭

旗村发生特大炸药爆炸事故，死亡 134 人，伤 405 人。爆炸周围 100 米左右的 106 户、605 间房屋受到不同程度的毁坏，附近通讯、供水、供电设施被毁坏，207 国道交通一度中断，直接经济损失 1 966 万元。

何××于 1994 年 2 月 2 日，以新邵县长冲铺乡锰矿名义，通过新邵县造纸厂工人李××和 282 厂厂办秘书黄××与解放军驻 282 厂军代室干部龙××、蒋××联系，非法签订了 40 吨名为销毁实为销售军用黑索金炸药的合同。何分两次从该厂购回 37 吨黑索金，分别运到省物资储备局 375 处仓库和新邵县第一水泥厂及该厂厂长柳××家里存放，然后在该水泥厂和柳××家加工 23.25 吨黑索金销给城步县硫铁矿。城步县公安局曾两次查封并没收了何卖给该矿黑索金炸药 14.71 吨。后因有关领导说情，又将这批炸药作价处理给该矿。（另有 2.804 吨何卖给了新邵县个体石灰厂老板黄××用于采石场）。1994 年 3 月 13 日，何将未销出的 10.08 吨炸药从 375 处仓库运到隆回县茅铺乡山下村，通过其叔叔何××存放在六都寨水库工程处仓库。1995 年 8 月 15 日，何为了使未售出的炸药能合法地销售给城步县硫铁矿，以市经济信息电脑技术开发中心的名义，向市公安局和市化轻总公司民爆公司写出关于处理 20 吨黑索金炸药的报告，市计委、物资局和公安局治安科分别签署了同意的意见。何在未办理爆炸物品生产许可证、储存证、运输证、购买证、销售证、使用证的情况下，伙同邵阳市工商银行西湖支行法律事务部主任刘××，与省煤炭工业局所属 169 厂联系销售。1996 年 1 月 20 日，何、刘将 10.08 吨炸药从隆回县运到邵阳市城南乡祭旗村，后又将新邵县第一水泥厂柳××家剩余的 210 公斤黑索金也运至祭旗村，两次共计 10.29 吨，租用该村农民吴××的住房储存，从 26 日开始雇用民工，用普通民用粉碎机在吴家加工，1996 年 1 月 31 日发生爆炸。

[评析]

经有关部门对现场勘查和检验分析鉴定，发生“1·31”特大爆炸事故的直接原因，是何××等人在加工机械、工房无任何安全措施的情况下，长时间加工细度为100目的黑索金，积累了大量的炸药粉尘，机械撞击及振动摩擦聚集能量，形成高压静电和热点，达到足够的起爆能而引起爆炸。

10

浏阳市烟花爆竹爆炸事故

[案例]

1998年1月5日，湖南省浏阳市文家市镇苍前村鞭炮烟花生产户发生烟花爆竹爆炸事故，死19人，重伤6人，轻伤22人，全毁房屋3栋，严重损坏房屋9栋，距爆炸中心500m内的300多户民房不同程度受损，直接经济损失98万元。

文家市镇苍前村柏一组村民陈×（甲）严重违反爆炸物品管理规定，雇请8人在家非法生产极具危险性的花炮药物——亮珠，且将大量亮珠储存在人员集中的住房内，造成重大隐患，加之无安全措施，对所雇人员缺乏安全教育和培训，在生产中，所雇人员廖某操作不当引起爆炸，9人全部死亡。另苍前村柏一组村民欧阳××雇请多人，在位于村民密集区的家中非法生产鞭炮烟花，陈×（甲）家爆炸引起欧阳××家爆炸，房屋倒塌，当场压死9人，压伤4人。一组村民陈×（乙）在村民住宅附近私建车间，雇人非法生产鞭炮烟花，爆炸抛落物将其所雇人员砸死1人，砸伤11人。

[评析]

1. 江西省宜春市慈化镇西山花炮厂承包人、苍前村柏二组村民陈×（丙），明知陈×（甲）属于非法生产，还非法下单委托其大量生产花炮亮珠，以致陈×（甲）家在事故发生时储存亮

珠 1 200 kg 左右。

2. 文家市镇党委、政府对上级关于加强安全生产管理和打击取缔非法生产鞭炮烟花的指示执行不力。

3. 文家市镇公安部门对危爆物品管理和烟花爆竹安全生产以及打击取缔非法生产工作监督不力。

4. 浏阳市人民政府对责任单位执行安全管理和“打非”工作落实情况督查不严，留有死角。

11 江西上栗县东源乡石岭花炮厂爆炸事故

[案例]

2000年3月11日上午9时24分，江西省萍乡市上栗县东源乡石岭花炮厂发生特大爆炸事故，死亡33人，其中在校中小學生13人，不在校的未成年人2人；伤12人，其中重伤2人。

2000年3月初，石岭花炮厂获得外省一批大规格爆竹生产的订单（属国家明令禁止生产的品种），要求在3月16日前交货。为赶任务，从3月4日起，业主采取增加工费（每盘插引线由3.5分钱提高到5分钱）和付现金等方法，吸引部分村民到作坊务工。3月11日是星期六，学生不上课，一些村民便带来子女和弟妹帮助插引线（一种将导火线插入半成品爆竹的简单手工劳动）。这天正好下雨，部分来领料回家加工半成品的村民也滞留在作坊里做事，以致当天人数达到86人。由于生产的大规格爆竹用药量及氯酸钾含量严重超标，整个作坊当日存放的成品和半成品及原材料火药量共81 kg，在生产过程中，配药工李华违反操作规程，造成火药摩擦起火，引起爆炸，引发周围堆放的大量爆竹接连四次爆炸，导致作坊主体及相邻一间民房的一半倒塌，造成33人死亡（现场死亡27人，送医院途中死亡3人，在医院抢救无效死亡3人）、12人受伤的特大伤亡事故。

33名死亡者中，男性12人，女性21人。一家2人同时遇难

的有4户，一家3人同时遇难的有3户。年龄最大的49岁，最小的8岁。中小學生13人，不在校的未成人2人（不属于童工范围，调查核实材料附后），本村打工人员18人。

事故中死亡的13名在校学生中，男生3人，女生10人。4名为原源乡小视中学初一学生；9名为石岭小学学生。13名学生中，有6人是随父母或姐姐来插引线的；1人是来领料准备回家加工的，1人是随同学来插引线的，1人是独自来插引线的；3人是在作坊内逗留、玩耍的；1人是在作坊外听到爆炸后跑进作坊找父亲而遇难的。

[评析]

1. 事故原因

(1) 违章操作 配药工李华在配药时急于赶任务，违反操作规程，摩擦起火引起火药爆炸。根据清理现场时发现的5个炸点、死者尸体和爆炸物的飞散方向及墙体倒向认定，首先是李华在操作时引起爆炸（药量约10 kg），爆炸后产生的冲击波火焰将靠近厅堂的墙体击穿，引发正厅西侧存放的300余盘特装大地红半成品（药量约11 kg）和东侧存放的5 000个大爆竹等四处（药量约60 kg）爆炸。李华违章操作是这起事故的直接肇事原因。

(2) 非法生产、石岭花炮厂未向任何管理机关报告，非法生产违反国家标准和国家明令禁止的产品。该厂一般是生产34 mm × 7.5 mm、35 mm × 6.5 mm的大地红爆竹。从今年3月4日开始，该厂突击批量生产120 mm × 35 mm、150 mm × 40 mm、200 mm × 45 mm、250 mm × 50 mm等四种规格的大爆竹，其产品配方未经公安部门审查批准；用药量高达12.64 g/个，为标准0.05 g/个的252.8倍；氯酸钾含量高达42.9%，为标准20%的2倍多，大大增加了药料的冲击感度和摩擦感度。这些非法产品在发生事故时致使爆炸力猛烈集中，造成作坊倒塌，人员伤亡惨重，是这起事故的主要直接原因。

(3) 违章指挥。业主非法赶制国家明令禁止的爆竹产品，不但未高度重视安全问题，反而违章指挥，强令冒险生产。组织从业人员在危险厂房内冒险生产，平时只有 20 多人干活的作坊，事发当天达到 86 人。在生产现场超量存储、混乱堆放原材料、半成品、成品，仅 34 mm × 7.5 mm、35 mm × 6.5 mm 规格和四种违禁规格爆竹成品、半成品就达 200 多件，以致一处爆炸而引发多处相继爆炸。这是扩大事故损失的重要直接原因。

(4) 违规布局。1996 年业主合伙办厂时，已不具备基本的安全生产条件。经过 10 多年的变化，作坊所在地由原来的村旁发展成为石岭村村民居住区较中心的位置。作坊为建国前土木结构民居式建筑，陈旧、狭窄、拥挤，不符合“危险品厂房结构造型和结构”的规定，安全窗、安全出口等根本无法达到安全疏散的要求。厂房连片，各有药工序、库房布局不合理，特别是配药等危险工序与人员密集型的插引线工序混杂在一起，集中在 450 m² 的场地内，严重违反国家规定“小区布置、小型分散、库房分离、操作隔开”的原则。这是造成这起事故的必然直接原因。

2. 管理隐患

(1) 企业管理混乱。石岭花炮厂从开办以来，没有认真执行国家关于安全生产和烟花爆竹生产的有关规定，没有制定安全生产管理、安全技术管理规章制度和操作规程；没有建立安全管理机构、安全岗位责任制、安全生产目标考核制；没有配备专职安全检查人员；没有开展任何形式的安全检查；从未组织从业人员进行安全教育和培训。作坊墙壁上虽贴了一张“不准吸烟、不准带小孩入厂、不准穿硬底鞋上班”的标语，但根本没执行。1998 年至 1999 年，有关部门数次到该企业进行安全生产检查，3 次下达事故隐患整改通知书，但该厂置若罔闻，从未进行认真整改，以致酿成这起特大爆炸事故。

(2) 村委会放弃管理。石岭村历届党支部、村委会对该厂安全生产隐患一直视而不见，放任自流。村委会现任班子没有明确

安全生产工作职责，没有把安全生产工作列入村委会工作的重要议事日程，未开展安全生产的各项工作。对石岭花炮厂这样一个不符合安全生产条件、内部管理混乱、可能危及村民生命财产安全的重大隐患没有引起重视，不闻不问，没有实施具体的监督和管理，对企业用工和村民进厂从业缺乏必要的管理和安全教育。

(3) 乡党委、乡政府疏于管理。东源乡党委、乡政府没有认真贯彻执行党和国家关于安全生产的方针政策，安全意识淡薄。1998年至1999年，乡党政班子一共召开了48次会议，除两次将调整安全生产委员会成员作为一项议程外，没有专题研究过安全生产问题。乡政府从来没有制定过成文的安全生产制度。对上栗县政府等上级机关和部门关于开展安全生产大检查的工作部署没有认真落到实处。在对石岭村下达工业企业（包括个体私营企业）生产任务时，对安全生产没有提出具体的考核目标。代表乡政府行使企业管理职能的乡工业办公室，1999年5月和10月先后2次对石岭花炮厂进行了安全生产检查，下达了安全生产整改通知，但事后不督促、不复查、不落实整改工作，致使石岭花炮厂这样一个事故隐患严重的企业得以长期生产。

(4) 有关职能部门监督管理不到位。

1) 上栗县花炮局、乡镇企业管理局未能履行行业管理职责。县花炮局和县乡镇企业局作为行业主管部门，在两局的工作职责上都有负责行业管理的内容，但在具体职责分工上不明确，工作有交叉，对象石岭花炮厂这样不具备基本安全生产条件、缺乏完善的安全技术措施和安全生产管理制度的企业，缺乏必要的管理手段，对石岭花炮厂严重违反国家有关规定，违章、违规、违法生产经营，没有实施有效的行业监督管理。

2) 上栗县公安部门监督不严、检查不力。1997年12月上栗区改县后，县公安局作为全县民用爆炸物品的安全管理监督部门，于1998年2月5日下发栗公发〔1998〕3号文件，要求2个月内对花炮等行业全面换发爆炸物品生产、使用、销售、储存许

可证，逾期不办的予以吊销。石岭花炮厂未按规定前来办理换证手续，但县公安部门未及时采取措施。1998年9月，上栗县政府组织安全大检查，公安、消防部门参加了对石岭花炮厂的检查，并下达了停止生产的“危险隐患整改通知书”，但未及时认真督促落实，使该企业在无《安全生产许可证》的情况下继续非法生产。2000年1月，县公安部门还为其发放了25张《爆炸物品运输证》，并收取工本费、监管费3072元。

东源乡派出所作为县公安局的派出机构，对所辖地区有具体的监督检查职责。但该所对辖区内的石岭花炮厂落实上级有关规定的情况没有实施严格的监督检查，对该厂违规违法生产没有采取有效措施制止。

3) 上栗县工商部门对该企业没有及时吊销执照。1998年9月上栗县政府下发《关于对全县鞭炮烟花（手工作坊）进行清理整顿的通知》，上栗县工商局对其中“对全县所有烟花鞭炮企业颁发的许可证（爆炸物品安全生产许可证、储存证、销售许可证）一律作废，待本次整顿检验合格后，换发新证”的规定没有引起重视，未能主动与当地公安机关联系，了解石岭花炮厂是否整顿检验合格，是否换发新证的情况。致使该企业在没有换发新证时，营业执照未被同时吊销。同年9月全县开展安全生产大检查，县工商局参加了对石岭花炮厂的检查，下达了停止生产的“危险隐患整改通知书”，明知该企业存在无证生产的情况，未采取吊销营业执照的措施，并仍然继续为该企业年报营业执照，使该企业在证照不全的情况下继续生产经营。

福田工商所（管辖东源乡等两个乡镇）作为县工商局的派出机构，没有落实上级的政策和决定，对辖区内企业的证照监管流于形式，也没有及时向上级部门汇报情况和提出查处建议。

4) 上栗县税务部门办证与收税手续有缺陷。1994至1999年，石岭花炮厂未向国税部门申办税务登记证，但该企业于1994年、1995年、1996年、2000年先后向上栗县国税局缴纳税

金 28 800 元（税票 8 张）。1994 年以来，石岭花炮厂没有到地税部门申办税务登记证，但 2000 年 1 月至 3 月，石岭花炮厂先后向上栗县地税部门缴纳税金 17 520 元（税票 9 张）。2000 年 1 月石岭花炮厂向上栗县国税局福田分局申请办理税务登记证手续。上栗县国税局发给了税务登记证，登记注册类型是个体工商户，与工商部门登记的该企业经济性质为“集体”不相一致，存在与有关部门工作衔接不够等问题。税务部门与这起事故发生尽管没有直接关系，但也暴露出了税收征管方面存在的问题，有关人员应从中吸取教训。

（5）上栗县政府对安全生产工作领导不力。上栗县政府在抓经济工作的同时，没有对安全生产工作引起高度重视，没有处理好安全生产与发展经济、安全生产与经济效益的关系。虽然在许多会议上强调了要抓好安全生产，并多次组织安全生产检查，但工作落实不够，监督管理不严，尤其对烟花爆竹非主产乡镇的安全生产重视不够，督促不力，对一些分散厂点违规违章操作监管不严。1998 年 7 月至 1999 年 12 月，县政府先后组织了 6 次安全生产大检查，仅有 1 次（1998 年 9 月 22 日）检查人员到了石岭花炮厂，虽发现了重大事故隐患，并当场下达了“危险隐患整改通知书”，但县政府分管安全生产的领导听取了检查情况汇报后，没有落实整改责任，没有布置跟踪检查。该厂经营者没有按《通知书》要求认真进行整改，而继续非法生产，以致酿成了这次特大伤亡事故。县政府对此负有领导责任。

（6）萍乡市政府对安全生产工作抓得不细。这次事故主要问题出在基层，但也反映了萍乡市政府及其有关部门对安全生产管理不严、工作不细、作风不实的问题。作为烟花爆竹的主产区，萍乡市政府对烟花爆竹的安全生产工作进行过部署和检查，但对社会主义市场经济条件下烟花爆竹行业出现的新情况，没有结合实际及时制定出有效的安全生产监管办法，未有效促进相关部门之间的协调和衔接，抓安全生产在很大程度上依靠突击性检

查，致使安全生产工作未能层层落到实处。市政府负有一定的领导责任。

3. 整改措施

一是认真抓好全省的安全生产大检查，坚决消除事故隐患。认真贯彻落实国务院办公厅《加强烟花爆竹生产经营安全管理和清理整顿的紧急通知》，在前段时间督促检查的基础上，继续强化检查监督和整改。已成立加强烟花爆竹生产经营安全监督管理和清理整顿工作领导小组，由省政府主要领导担任组长，并对安全检查作出了具体安排。用3个月的时间，集中力量，对有烟花爆竹生产经营活动的县、乡（镇）、村逐个进行全面、深入、彻底的安全大检查和清理整顿。对查出来的问题，该关闭的关闭，该整改的及时整改，该规范的及时规范，决不迁就，尽最大努力消除一切事故隐患。在全省推广广丰县花炮厂和上栗县金山烟花工业小区模式，逐步实现厂房规范化、布局合理化、企业规模化，全面提升产业层次和产品安全质量档次。所有设在居民区的烟花爆竹生产企业和作坊都要迁出居民区，所有危险工序都要进入符合安全标准的规范化厂区。

二是把安全工作放在经济工作的首位，认真落实安全生产责任制。强化社会主义市场经济条件下的安全生产意识、责任意识和群众意识，切实加强和改进新形势下对安全工作的领导，摆正经济发展与人民生命财产安全的关系，始终把安全生产放在经济发展的首位来明确责任，落实到人。进一步明确各单位主要领导和企业经营者是安全生产第一责任人，对安全生产负全面责任，分管安全生产工作的副职和其他领导，应承担相应的领导责任。各级责任人都要层层负责，严格把关，严格责任追究。对违反安全生产规程造成责任事故的，依法追究直接责任人和有关领导的责任，违反党纪、政纪的要给予纪律处分，触犯刑律的要依法惩处，决不姑息。

三是加强安全生产宣传教育，切实增强全社会的安全意识。

在全省范围内开展形式多样、生动活泼的宣传教育活动，进一步宣传贯彻党中央、国务院以及中央领导同志对安全生产工作的一系列重要指示精神，宣传安全生产的法律法规和安全知识，宣传推广安全工作的好典型、好经验，在全社会牢固树立起安全生产“只有起点，没有终点”的观念，形成人人讲安全的浓厚氛围。各地、各部门、各单位根据本地区、本行业特点，开展针对性强的安全宣传教育。尤其注重加强对青少年的安全教育，并把教育工作切实落实到每个学校和家庭，提高青少年的自我保护意识，切实提高对事故的防范能力。

四是全面加强安全管理，狠抓制度落实。进一步加强安全生产的法律、法规和规章制度建设，在执行好国家有关法律、法规的同时，出台一些适合地区和行业特点的安全生产管理实施细则，明确责任部门、管理程序和管理内容。严格各类事故的报告制度，确保信息畅通和处理措施迅速到位。加强行政执法体系建设。进一步完善安全管理机构，加强安全生产管理队伍建设，抓好岗位技能培训，确保各项制度的有效实施。在项目建设、生产许可、生产工艺、配方和日常生产管理、储存、运输、销售、使用等各个环节，建立起责权一致的行政执法体系。强化安全生产执法督促检查机制，畅通群众投诉渠道，支持舆论监督。要进一步加大在新经济组织，尤其是在个体私营企业中组建工会或工会联合组织的力度，使安全生产的群众监督有具体的组织者和实施者。

五是切实加强基层组织建设，强化安全管理的工作基础。要求各级、各部门、各行业把安全工作深入到基层、落实到基层。当前突出重视抓好农村基层组织建设，突出重视选配好支部书记，增强凝聚力和战斗力；找准发展路子，带领群众壮大集体经济，增加农民收入。要把安全工作作为加强农村基层组织建设的一个重要内容，让懂安全生产、责任心强、有事业心的人充实到基层组织中去，明确职责范围，狠抓工作落实。

六是切实帮助贫困地区发展经济，从根本上解决贫困地区群

众的安全问题。发生事故的石岭村，是个典型的山区贫困村，人均只有两分水田，农民收入的渠道窄，人均纯收入不足1500元。正是因为乡村经济落后，群众生活比较贫困，致使一些不法业主能够利用一天只有四、五元钱的微薄报酬、简陋的设施吸引这么多村民到缺乏安全防护的作坊打工。因此，解决贫困地区群众安全问题的根本措施，是发展经济，拓宽农民收入渠道，使他们尽快摆脱贫困。我们要更加深刻领会邓小平同志指出的“发展是硬道理”的精辟论述，进一步提高贯彻党的基本路线的自觉性，大力加快经济发展。要着力加强安全隐患较多的烟花爆竹及小煤炭产区的经济结构调整，千方百计加快县乡经济发展，更多地开辟生产门路，增加农民收入，尽快改变这些县乡落后的经济状况，为群众创造一个良好的安全生产的环境。

12

河南焦作市天堂音像俱乐部火灾事故

[案例]

2000年3月29日，河南省焦作市山阳区天堂音像俱乐部发生特大火灾事故，死亡74人，烧伤2人，直接财产损失19.95万元。

党中央、国务院对这起火灾事故极为重视，朱镕基、尉健行、罗干等中央领导同志分别作了重要指示。国家经贸委、公安部、监察部、全国总工会分别派出工作组和专家，赶赴焦作市帮助指导处置工作。河南省委、省政府高度重视这起火灾事故的调查处理工作，省委书记马忠臣、省长李克强等领导同志对火灾的现场扑救、调查处理、善后工作等及时作出明确批示、指示。省长李克强带领有关部门的负责同志及时奔赴焦作查看现场并研究部署处置工作。3月30日，省委书记马忠臣紧急主持召开省委常委扩大会议，对火灾的调查处理工作进行专题研究部署，并决定成立以省政府副省长王明义同志为组长的“焦作‘3·29’特大

火灾调查处理工作领导小组”，直接在现场组织指挥事故调查和善后处理工作。

天堂录像厅位于焦作市山阳区解放中路，原为焦作市蔬菜副食品总公司第二分公司东风商场。1998年6月，该市棉麻公司下岗职工韩本余（男，54岁），在商场租赁部分场地开办电子游戏厅。1999年6月，韩本余把商场全部租赁，将商场中间部分改造为录像放映大厅，并将南门封死；将东侧部分转租给王峰（男，23岁），王将这部分改造成16个音像放映包房，并将东侧铁门锁闭。韩本余、牛玉文（女，36岁）夫妇共同负责经营录像大厅，王峰负责经营16个音像放映包房，统称天堂录像厅，均属个体私营性质。该录像厅老板韩本余法制观念淡薄，严重违法违规经营。1999年6月装修改造录像厅时未向消防部门申报，并使用易燃装饰材料；未安装配备必要的消防设施。装修改造完毕后，韩在没有向消防、卫生部门申请验收，没有取得《消防安全证》、《卫生合格证》的情况下，串通焦作市蔬菜副食品总公司及其二分公司的个别领导弄虚作假，制造假文件，谎称天堂录像厅为其下属的经营单位；焦作市文化市场管理办公室主任陈有桐违法违规为其办理了《放映许可证》；焦作市山阳区公安分局东方红派出所个别工作人员私自更改原来游戏厅的《治安合格证》，扩大经营范围；焦作市工商直属分局个别人员玩忽职守，为其编造、涂改、发放了《营业执照》，致使一个根本不具备录像放映资格、不符合消防安全管理要求的私人企业蒙混过关，开张营业。

3月28日夜至29日凌晨3时，该录像厅连续播放《武则天》等具有淫秽内容的影碟。在此观看录像的康爱宾（男，18岁，无业）、罗春华（女，17岁，无业）进到录像厅15号包房，罗感到天冷，康便从14号包房取出1个石英管电热器，拿到15号包房，接通电源，为罗取暖。凌晨1时许，康爱宾和罗春华离开15号包房时，未将电热器及电源关闭。此后，观看录像的孟芳

(女, 19岁, 无业) 又到 15 号包房休息, 2 时 30 分左右, 韩志斌(男, 20 岁, 天堂录像厅工作人员) 叫孟芳去 2 号包房。2 人离开 15 号包房时, 仍未将电热器及电源关闭。3 时 05 分左右, 15 号包房长时间使用的石英管电热器烤燃临近沙发, 继而烧着墙壁装饰材料和房顶木梁等易燃材料, 导致火势蔓延。火焰窜出 15 号包房, 迅速向 11 号、13 号、14 号、16 号等包房和过道扩大, 引发特大火灾。由于录像厅没有消防设施和安全通道, 加之当夜播放淫秽影碟, 为逃避检查于凌晨关闭惟一的 1 个大门, 致使观看录像的人员无法自救和逃走而被烧死, 其中 80% 属一氧化碳中毒窒息死亡, 20% 属一氧化碳中毒后被烧死。经调查认定, 这是 1 起特大火灾和人员死亡的重大责任事故。

[处理]

根据焦作“3·29”特大火灾调查处理工作领导小组及公安司法部门调查认定, 经省委、省政府认真研究, 决定对这起特大事故的直接责任人、间接责任人和负有领导及管理责任的人员作出如下处理:

对这起事故负有直接责任的韩本余等 9 人交司法机关依法追究刑事责任。分别是: 天堂录像厅经营者韩本余、牛玉文, 天堂录像厅承包经营者王峰, 录像厅工作人员韩志斌、牛玉会(女, 28 岁)、刘志科(男, 28 岁) 及观看录像涉嫌失火人员孟芳、康爱宾、罗春华。

对这起事故负有间接责任的杜斌等 8 人交司法机关依法追究刑事责任。分别是: 焦作市工商局直属分局副局长杜斌(男, 39 岁)、上交商业科科长刘联平(男, 31 岁), 焦作市山阳区公安分局东方红派出所指导员刘忠汉(男, 44 岁)、民警李彦平(女, 27 岁)、借调人员赵素霞(女, 46 岁), 焦作市蔬菜副食品总公司二分公司经理宋志平(男, 38 岁)、原二分公司经理刘学礼(男, 47 岁), 焦作市文化局原文化市场管理办公室主任陈有

桐（现任协理员，男，58岁）。上述人员经一审判决后，纪检监察部门已对其作党政纪处理。

对这起事故负有领导和管理责任的15名有关人员的处理意见是：给予焦作市分管公安消防工作的副市长李孟顺行政警告处分；给予山阳区分管公安消防工作的副区长王社红行政记大过处分；给予焦作市商贸局党委书记、局长白纪安党内严重警告处分；给予焦作市文化局分管文管办工作的副局长（现任调研员）王天德党内严重警告、行政降1级工资处分；给予焦作市公安局分管治安工作的副局长李晋城行政记过处分；给予山阳区公安分局分管治安工作的副局长刘士震党内严重警告、行政记大过处分；给予山阳区公安分局分管消防工作的副局长刘凤良行政记大过处分；给予焦作市工商局分管直属分局工作的纪检组长杨永树党内严重警告处分；给予焦作市蔬菜副食品公司总经理侯成贤党内严重警告、行政降1级工资处分；给予原副总经理牛春善党内严重警告处分，并解除其现被聘任的市综合商业公司经理职务；给予山阳区公安分局东方红派出所长郝俊清留党察看2年、行政撤销所长职务处分，调离公安机关；给予山阳区公安分局治安科科长杨民生留党察看2年、行政撤销科长职务处分，调离公安机关；给予市文管办稽查员（工人）王勇党内严重警告、行政记大过处分，并责成文管办将其退回原单位；给予市文管办职工曹绪堂，留党察看1年、行政降1级工资处分；山阳区公安分局消防科科长钟海潮（现役），建议焦作市消防支队追究其政纪责任（省武警消防总队已决定给予其行政记过处分）。

[整改措施]

这起特大火灾事故为河南省建国以来所罕见，影响大，教训深刻。省政府对焦作市这一特大火灾事故负有重要责任。这起事故暴露出一些地方对文化市场管理存在着突出问题，个别办证办照人员违法违规办事的问题比较严重；消防安全管理工作存在漏

洞和薄弱环节，没有列入消防重点单位的基层单位管理措施落实不到位；一些监督管理部门工作不扎实，监督检查不到位；宣传教育工作薄弱，公众的自防自救意识差。为吸取教训，举一反三，防止类似事故再次发生，省委、省政府采取了一系列措施，认真进行整改，并取得了初步成效：

1. 认真贯彻落实中央领导同志批示精神，对加强安全生产和消防安全工作进行紧急动员和重点部署。3月30日，省委召开常委扩大会议，专门研究安全生产和消防安全工作。当日下午，省委、省政府又召开了全省安全生产暨消防安全工作紧急电视电话会议，部署在全省开展为期1个月的安全生产暨消防安全大检查，马忠臣、李克强同志都作了重要讲话。省委、省政府还就此发出紧急通知。4月2日和4月13日，省公安厅和省公安消防总队先后3次召开全省公安机关紧急电话会议或专门会议，就开展消防安全专项整治作出具体部署，要求全省公安机关、消防部门在党委、政府领导下，紧急动员，与各有关部门密切配合，深入开展全方位拉网式的安全大检查，以最大限度地堵塞漏洞、消除隐患、杜绝重大恶性事故的发生。王明义同志明确要求：对未向消防部门申报、没有办理各种许可证照而违法违规经营的，坚决取缔；对虽然申报了证照，但不具备安全条件的，坚决吊销证照；对安全条件基本具备但存在隐患的，坚决停业限期整改；对证照齐全，具备安全条件的，引导和保护他们照章办事，合法经营。

2. 突出重点，深入细致地开展安全生产和消防安全大检查。省委、省政府分3个方面，明确责任、限期进行检查整改，即：副省长李志斌负责、劳动厅牵头、有关部门参加，对安全生产进行全面检查整改；副省长王明义负责、公安厅牵头、有关部门参加，对烟花爆竹和易燃、易爆物品生产、储存、销售场所进行消防安全检查，整改存在的问题；副省长陈全国负责、文化厅牵头、有关部门参加，对文化市场经营管理进行检查并整改存在的

问题。上述工作4月初全面展开，并取得了明显成效。全省各地普遍对辖区内的商场、宾馆、饭店、影剧院、歌舞厅、游戏室、录像厅和生产、储存、经营易燃、易爆物品的场所等重点单位，深入开展了安全大检查，查出一批火灾隐患，对能立即整改的督促立即整改，不能立即整改的责令停业整改，并依法取缔了一批存在重大火灾隐患的单位。全省整改率达到95.62%。这次检查整改，从上到下，层层实行责任制，谁检查整改的区域出了问题谁负责。

3. 明确职责，分级负责，强化经常性的消防监督管理。以消防部门为主，在全省范围内对公共场所和涉及易燃易爆物品的单位进行全面排查。在摸清底效的基础上，将非重点单位和未申报的单位纳入视线，加大日常监督检查力度，及时发现和消除火灾隐患。积极研究完善消防监督管理工作机制，重申市、县（区）消防部门和公安派出所的职责范围，严格落实分级管理措施，坚决杜绝失控漏管。继续强化对重点单位的消防安全监督指导工作，严格建筑防火设计审核和《消防安全证》审批发放程序，做到不留死角、不丢项目、不降低标准，从源头上消除隐患。

4. 落实责任，堵塞漏洞，严格对公共场所的治安管理。按照国务院《娱乐场所管理条例》《河南省公共场所治安管理条例》等法律法规，省文化厅有针对性地采取了8项措施，强化对文化市场的整顿和管理。省公安厅下发了《公共娱乐服务场所治理整顿工作方案》，要求各地公安机关对录像厅、影剧院和电子游戏、歌舞娱乐、洗浴按摩、美容美发等人员集中的场所，全面进行治理整顿，重点检查证照是否齐全、审批程序是否规范、监督检查是否到位、硬件设施和经营范围是否合法等，重新核发《治安合格证》，真正落实“谁主管谁负责、谁检查谁负责、谁发证谁负责”的管理责任制。

5. 加大宣传力度，增强全社会的法制观念和消防安全意识。

全省各地充分利用新闻媒体，采取多种行之有效的方式，广泛宣传安全生产、治安管理和消防安全法规，提高群众的安全意识和自防自救能力。各地还采取设立街头宣传栏、出动宣传车、对查处的重大火灾隐患单位通过新闻媒体曝光、在电视台连续播出公益广告和消防安全常识、培训公共娱乐场所业主和其他重点单位负责人等办法，深入开展安全生产、治安管理、消防安全法规和知识的宣传普及工作。

13 山东青岛丰旭实业有限公司火灾事故

[案例]

2000年4月22日上午10:50分左右，青岛丰旭实业有限公司青州分公司发生火灾事故，造成38人死亡，20人受伤，直接经济损失952 139元。

4月22日上午10时50分左右，青岛丰旭实业有限公司青州分公司肉食鸡加工车间发生火灾。火势从东到西迅速蔓延，造成整个车间浓烟弥漫。10点58分，青州消防车队接到报警后，迅速赶赴现场，组织灭火和抢救伤员。大火于12时30分被扑灭。火灾发生时，车间内共有240名职工，182名职工逃离现场，经全力组织营救，被困在车间内的58人脱离现场，其中38人（其中女33人，男5人）因吸入燃烧产生的有毒气体窒息死亡，20人受伤。

火灾发生后，中央政治局委员，山东省委书记吴官正、省长李春亭做了重要批示。省委、副省长韩寓群、省直有关部门、中国粮油食品进出口（集团）有限公司、全国总工会、国家经贸委安全局、公安部消防局、潍坊市委、市政府、青州市委、市政府的主要负责同志赶赴现场，指挥灭火，营救遇难人员，组织事故调查和善后处理。

[评析]

1. 事故原因分析

(1) 原青州鹏利食品有限公司外贸冷藏厂（现青岛丰旭实业有限公司青州分公司肉鸡加工车间）于1996年8月，为使包装车间和预冷车间温度达到“欧盟注册”要求，在对顶棚PVC板喷聚氨酯施工中，严重违反国家有关标准、规范的要求，遗留下重大事故隐患。经有关方面和专家现场勘察、访问及技术鉴定，该公司包装车间的日光灯镇流器，有的被直接安放在车间顶棚PVC板喷涂的一层易燃聚氨酯上，有的被包在聚氨酯中。由于起火点处日光灯镇流器发热，引燃聚氨酯保温材料，是造成这起事故的直接原因。

(2) 青岛丰旭实业有限公司青州分公司严重违反国家有关法规要求，职工上班后，有的疏散通道被封闭，致使事故发生后职工不能迅速撤离现场，是造成这次事故死伤惨重的主要原因。

(3) 青岛丰旭实业有限公司青州分公司安全生产管理混乱，车间厂房的设计、施工不符合有关规定的要求，也未报请当地政府进行安全方面的审查验收；企业安全管理机构不明确，安全生产规章制度不健全，没有按规定对职工进行安全教育和培训；对车间安全管理、用电、防火等方面存在的问题，未及时采取措施进行整改，是造成这次事故的重要原因。

据此，这是一起严重违反国家有关安全生产法律、法规、违章施工，重生产轻安全而造成的重大责任事故。

2. 防范措施

(1) 为避免事故的重复发生，企业在恢复生产过程中，所有建筑施工和内部装修工程必须严格按照国家有关标准、规范的规定执行，并经有关部门验收合格后，方予恢复生产。

(2) 要认真吸取事故教训，举一反三，认真按照国家“安全第一“预防为主”的安全生产方针，建立健全各项规章制度，全面落实安全生产责任制。要加强对职工的安全生产教育，新职工

必须进行三级安全教育，特种作业人员严格持证上岗，杜绝“三违”现象，增强职工的安全生产意识，提高自我防护能力

(3) 结合企业自身实际，建立健全安全生产管理机构，明确安全生产专兼职管理人员，形成有效的监督管理网络。安全管理机构和人员要恪尽职守，认真搞好安全生产检查，发现隐患及时消除，确保安全生产。

(4) 加强车间内部的现场安全管理，生产设备、安全设施的安装要符合国家有关规定和标准的要求，并确保安全通道的畅通。

14 广东江门市土出高级烟花厂爆炸事故

[案例]

2000年6月30日上午8时05分，江门市土出高级烟花厂发生特大爆炸事故，死亡37人（其中男7人，女30人），重伤12人；损毁厂房、民房、仓库10200平方米和一批设备、原材料，直接经济损失3000万元。

经事故现场勘察和调查询问及专家组调查、实验分析，此次事故可以排除自然灾害所致和人为故意破坏造成，已认定是包装二车间装配工万小玲（男，现年24岁）操作不当所致。对此，万小玲本人已作供认。当天上午8:05分，万小玲用气动钉枪对一枚火箭烟花进行装配时，连打两钉都错位，意外引燃所装配的火箭烟花；此时工人丁银生（已死亡）正领料路过该处，火箭烟花引燃其手推车上的原料，并引爆了包装二车间内大量待组装的火箭烟花半成品及成品，致使大量火箭烟花四处飞窜，从而引爆了装配车间的成品、半成品；巨大冲击波又引爆了原料库和半成品库内的易燃易爆物品，形成殉爆。爆炸总药量约为7t TNT当量（相当于15吨黑火药），整个厂区瞬间被炸成废墟。万小玲本人发现烟花爆燃即迅速逃生，受重伤，后经治疗，现已批捕归案。

[评析]

1. 事故直接原因

(1) 装配工万小玲操作不当。万小玲于爆炸事故发生前一个多月(5月24日)经在该厂做工的哥哥万智(已在事故中死亡)介绍进厂,在事故发生前3天未经培训就被安排到包装二车间装配岗位打气钉。在当天作业中,万小玲由于操作不当,气钉打错位置引燃火箭,以致发生燃爆。

(2) 擅自扩建厂房、改变部分厂房用途。1993年初,厂方未按有关规定报建,擅自在包装车间和原料库之间的空地上扩建4幢装配车间,破坏了原有的安全间距,使工房与火药库之间的安全距离由原来的49.5米缩至13米;后又擅自将其中两幢装配车间改成半成品仓库,使包装车间、半成品仓库到原料库连成一线,埋下了一旦爆炸殃及全厂的严重隐患。

(3) 厂内原料和成品、半成品存放量过大。此次爆炸经专家鉴定爆炸总药量约为15万吨黑火药,证明该厂原料、成品、半成品存放量大大超过原江门公安消防部门核准的1.5吨的火药储量。

(4) 盲目扩大生产规模,超编制招用大批工人。该厂年产量从报建设计的5万箱增至1999年实际产量为8.87万箱,职工人数从立项时核定的42人增至事故前229人。生产规模扩大、人员密集而厂区面积没变,致使这次爆炸事故发生时造成重大人员伤亡。

2. 事故间接原因

(1) 厂方安全生产制度不健全,责任不到位。该厂不但擅自扩建厂房、严重超量存放原料、违规扩大生产规模,而且不按安全规范组织生产,厂内的安全生产制度不健全,责任不落实;新工人上岗前不经安全培训教育,尤其是带药生产工序人员也不经安全培训考核就安排上岗;工厂没有按规定设立安全管理员。该

厂投产后曾发生过安全生产事故，但都未能引起足够重视。特别是“3·11”江西萍乡烟花爆炸事故发生后，厂方仍无动于衷，没有及时采取措施，消除事故隐患。

(2) 江门土出公司有关领导严重失职，租赁后长期放弃对烟花厂生产经营、安全生产的监管。土出高级烟花厂是江门市土出公司以创办出口创汇基地为由，于1992年成立的全民所有制企业。该厂建成后即租赁给港商张梓源经营，但一直以土出公司名义申领各种证照，土出公司领导虽然仍作为工厂法人代表，却长期放弃对工厂生产经营、安全生产的监管。特别是在安全生产方面依赖港商管理，对港商违反安全生产规定，不断扩大生产规模、擅自加建厂房明知而不予制止，使事故隐患不断扩大。

(3) 有关职能部门把关不严，监督检查不力。

——江门市外经贸委没有履行安全生产管理职能。江门市外经贸委作为市土出公司及其高级烟花厂的行政主管部门，对土出高级烟花厂存在的诸多严重隐患早已发现，但未予及时制止。在没有到该厂进行安全检查和要求该厂提供有关报批材料的情况下，就在该厂上报的许可证审批表中加具意见，使该厂得以通过有关部门的审批，从而在隐患严重的条件下继续生产。

——江门市工商行政管理局管理不到位。江门市土出高级烟花厂由港商租赁，经营权发生变化长达8年之久，而市工商局一直未能发现并年年给予通过年审，致使港商能够利用全民所有制企业的一系列政策，尤其是把营业执照用于办理易燃易爆安全生产许可证。

——省、市公安机关审批把关不严。省公安厅治安处对《烟花爆竹安全生产许可证》核发把关不严。1993年2月，江门市土出公司没有按烟花生产企业标准上报设计方案，虚报原料仓库最高储存量为15t，省公安厅治安处未按有关规定进行审核和验收，就同意按15t的储存量核发许可证，使该厂原料仓比江门市公安消防部门原核定不得超过1.5t的最高储存量扩大了10倍；

1998年2月，换发许可证时，仍不认真审核，未能发现问题。江门市公安局在审核土出高级烟花厂购买国家控制的民爆物品时把关不严，厂方申报多少就批多少，在爆炸事故发生的当月就违规批准其购买了40 t（其中：黑火药、发射药各10 t）。

——有关监督部门（包括市公安局、江海公安局、麻园派出所、市安委办）平时监督检查只检查防火、防盗而忽视检查防爆隐患。上述部门自该厂投产以来，每年都检查多次，但没有一次能对该厂厂房布局不合理、超量存放原料这两大重大隐患提出整改意见。可见，这些部门的检查工作马虎，管理不到位、有关人员缺乏必要的专业知识。1993年8月18日，市消防部门检查该厂时，曾发现该厂违规扩建厂房，也提出了“新增建的工房马上补办报建手续，按消防要求，如不合格的，应立即停止使用”的整改意见，并将整改意见分别发给市外经贸委、原郊区公安分局、土出公司、土出高级烟花厂，但有关部门都没有督促落实。

——江海区外海镇建委报建审批把关不严。1993年土出高级烟花厂建成投产后，外海镇建委不按规范要求的距离，批准在紧邻土出高级烟花厂西南方建起飞龙机械厂等3家工厂和45间（座）民房，致使这次爆炸波及土出高级烟花厂外部分厂房和民房，增大了伤亡和经济损失。

（4）江门市委、市政府没有全面贯彻落实今年3月国务院和省委省政府明传电报的要求，对烟花爆竹企业的清理整顿措施不力。3月18日国务院《紧急通知》的第二点明确要求：“对有生产经营证照的企业，重点检查厂区布局，原材料的采购、运输、销售等各环节是否执行国家有关规定、标准和安全规章制度的情况……检查企业经营者和从业人员安全教育培训的情况等……”，省政府在转发该文时又再次强调了这一点，虽然江门市有关部门对该厂进行了多次检查，但没有按紧急通知的要求认真细致地检查，检查组没有发现该厂的不合规范布局和超量储存原料等严重隐患，更没有提出整改意见，使检查流于形式。

综上所述，江门“6·30”特大爆炸事故是江门市土出高级烟花厂、江门市土产进出口公司及有关职能部门违反有关法规和制度而酿成的重大责任事故。

3. 教训和改进措施

“6·30”特大爆炸事故造成伤亡惨重，教训惨痛。尤其是发生在江总书记对江西萍乡的烟花爆竹爆炸事故作出重要指示后，这更说明一些地方、一些企业，对安全生产不重视，“要钱不要命”，措施不落实，安全管理存在不少漏洞。我们应当痛定思痛，认真吸取“6·30”特大爆炸事故的惨痛教训，举一反三，以更加坚决的态度，采取更有力措施，把安全生产工作落到实处。

(1) 必须从讲政治的高度重视抓好安全生产工作。江门“6·30”事故的发生决非偶然，归根到底是一些领导干部和国家机关工作人员，缺乏对国家对人民负责的精神，对人民群众生命财产安全麻木不仁，不讲政治，不讲正气，失去人民公仆本色的一个表现。通过对“6·30”事故的教训总结，通过对事故责任人的查处，通过重新学习江总书记关于安全生产工作的一系列重要批示，要使各地、各部门、各企业充分认识到安全生产工作关系到国家和人民生命财产安全，关系到人民群众的切身利益，关系到经济的健康发展和社会稳定。从而确立安全第一的思想，把抓安全生产放在首要位置。各级领导、各主管部门，要时时刻刻以党和国家的利益为重，以人民生命财产为重，以社会安定为重，切实抓好安全生产，落实安全生产责任，把全社会的安全事故控制在最小限度。

(2) 必须严格按国家设计安全规范进行布局和建设企业。尤其对容易发生事故的行业，在厂房布局、生产工艺、包装、运输、管理等方面，都必须严格遵守国家有关规定。江门市土出高级烟花厂1992年经有关部门审查批准建成后，为扩大生产，对于1993年3月份，未按有关规定报建批准，擅自在厂区内扩建了4幢装配车间；且随意扩大生产规模，严重超存原料，擅自改

变部分厂房用途。造成从包装车间、半成品仓库到火药库形成了连成一线的危险源，以致事故发生时引起一连串的爆炸，大量人员伤亡，教训是极为深刻的。今后对烟花爆竹生产企业，政府有关职能部门必须严格按设计安全规范进行布局和建设，企业需要扩建、改建和改变厂房功能增加产量的，必须按国家有关规定报建报批，不得随意改建、扩建、扩大生产规模，不得改变原批准厂房的功能，以防出现新的事故隐患。

(3) 必须抓好安全生产责任制和安全生产培训教育工作。江门市土产进出口公司和土出高级烟花厂安全生产规章制度不完善，责任制不明确。公司名义上有安全生产委员会，土出高级烟花厂也有 1 名分管防火工作的领导，但都没有配备专职安全生产管理人员，车间没有落实安全员，平时的安全生产工作无人管。安全生产培训教育工作不落实，管理者、操作者素质低。全厂 229 人中只有一名大专生，一名地市级审批的技术员，其他大多数工人只有小学文化程度。全厂无一人有操作证，工人一进厂就上岗操作，既无三级安全教育，也无专门的技术培训，连进厂七、八年的工人都未接受过一次安全教育和培训。该厂过去先后发生过爆炸和火灾事故，但没能引以为戒，致使此次事故再次由工人操作不当而引发。今后，各级政府、各部门、企业要真抓好安全生产责任制的落实，要明确法人直至工人的安全生产责任，坚持对安全生产责任人实施考评；企业应建立健全安全生产工作档案，真实记录生产经营过程中的安全生产问题、采取的措施和处理结果，落实安全生产责任制。企业必须按规定配备专职、有资格的安全生产管理人员抓安全生产；对危险性大的岗位，操作人员必须持证上岗；对工人必须坚持先培训后上岗。安全生产监督管理部门要经常检查工人的培训情况，发现未经培训就上岗的，要追究企业负责人的责任。

(4) 必须通力合作，共同对安全生产负责。江门土出高级烟花厂从 1992 年起，就改变了经营性质，但一直以江门市土产进

出口公司的名义报建、领取各种证照，而建设、公安、工商、外经贸委等部门并未深入了解情况。厂方未按有关规定报批，擅自扩建厂房，缩小了安全间距，已不符合烟花厂的生产条件，但是有关部门文件照批，证件照发，年审照审，火药超量购买照样允许。正因为各有关部门没有按规定认真履行职责，审查把关不严，监督不力，因而对土出高级烟花厂存在重大事故隐患未能有效纠正、消除，终于酿成了“6·30”特大爆炸事故。这说明安全生产确实是一项系统工程，除了需要党政领导重视之外，各有关部门应认真履行职责，加强监督，严格把关。公安部门对生产许可证的发放、民爆物品采购应严格把关；建设部门对项目审查、建设、验收，规划部门对城建规划，工商行政管理部门对营业执照年审，企业主管部门对企业的报告审查签署意见都应严格把关，并应根据各自的职能，互相配合抓好企业的安全生产工作。

(5) 必须在狠抓督查落实上下功夫。今年3月12日，江总书记对江西萍乡烟花爆竹厂爆炸事故作出了重要批示，广东省委、省政府3月14日立即召开全省安全生产工作会进行传达，并要求立即开展对烟花爆竹生产企业的检查整顿。3月18日广东省政府办公厅又转发了国务院办公厅《关于加强烟花爆竹生产经营安全监督管理和清理整顿的紧急通知》，要求对有生产经营证、照的企业，重点检查厂区布局、生产设施、原材料采购、生产、储存、运输、销售各环节执行国家有关规定、标准和安全规章制度的情况。江门市政府也曾作了部署和安排，对全市8家烟花爆竹厂进行了多次检查，包括对土出高级烟花厂的检查，但工作不够落实，安全生产流于形式，对一些企业只是走马观花看表面，未能发现存在的重大事故隐患。今后安全生产检查应明确检查人员的责任，检查前要组织检查人员学习有关规定，熟悉有关知识，检查应以专业检查为主，综合型检查为辅。检查人员一定要认真履行职责，切实在狠抓落实上下功夫。各有关职能部门对专业检查要形成制度，把它作为一项长期的工作任务，按既定

的检查表对照检查，坚持边检查、边整改的原则，防止安全检查走过场，以确保安全生产。要坚决反对传达有余，落实不足，照抄照转，不检查督促的官僚主义作风，必须在狠抓落实上下功夫，做到传达到位，思想到位，措施到位，落实到位。

15

河南洛阳市东都商厦特大火灾事故

[案例]

2000年12月25日，河南省洛阳市东都商厦发生特大火灾事故，死亡309人，直接经济损失275万元。事故发生后，党中央、国务院高度重视，江泽民总书记以及朱镕基、胡锦涛、李岚清、吴邦国、罗干、王忠禹等中央领导同志都作出重要指示。

2000年12月初，东都分店在装修时已经将下一层大厅中间通往地下二层的楼梯通道用钢板焊封，但在楼梯两侧扶手穿过钢板处留有两个小方孔。2000年12月25日19时许，为封闭两个小方孔，东都分店负责人王子亮（台商）指使该店员工宋龙、丁晓东和王成太将一小型电焊机从东都商厦四层抬到地下一层大厅，并安排王成太（无焊工工资质证）进行电焊作业，未作任何安全防护方面的交代。王成太施焊中也没有采取任何防护措施，电焊火花从方孔溅入地下二层可燃物上，引燃地下二层的绒布、海绵床垫、沙发和木制家具等可燃物品。王成太等人发现后，用室内消火栓的水枪从方孔向地下二层射水灭火，在不能扑灭的情况下，既未报警也没有通知楼上人员便逃离现场，并订立攻守同盟。在现场的东都商厦总经理李志坚以及为开业准备商品的东都分店员工见势迅速撤离，也未及时报警和通知四层娱乐城人员逃生。随后，火势迅速蔓延，产生的大量一氧化碳、二氧化碳、含氰化合物等有毒烟雾，顺着东北、西北角楼梯间向上蔓延（地下二层大厅东商角的实门关闭，西南、东北、西北角的门为铁栅栏门，着火后，西南角的门进风，东北、西北角的门过烟不过人）。

由于地下一层至三层东北、西北角楼梯与商场采用防火门、防火墙分隔，楼梯间形成烟囱效应，大量有毒高温烟雾通过楼梯间迅速扩散到四层娱乐城。着火后，东北角的楼梯被烟雾封堵，其余的一部楼梯上锁，人员无法通行，仅有少数人员逃到靠外墙的窗户处获救，其余 309 人中毒窒息死亡。

21 时 35 分、21 时 38 分，洛阳市消防支队 119 和公安局 110 相继接到东都商厦发生火灾的报警，立即调集 800 余名消防官兵和公安民警、30 余台消防车辆进行扑救。洛阳市委、市政府主要领导立即赶赴火灾现场，组织指挥抢险和救护工作。22 时 50 分，火势得到有效控制；26 日零时 37 分，大火被完全扑灭。共有 106 名人员（包括商厦办公人员和正在三层装修的 60 多人）获救。

【评析】

1. 事故原因

(1) 东都分店非法施工、施焊人员违章作业是事故发生的直接原因

经省、市公安消防部门火灾事故调查人员现场勘查和侦查人员的调查取证，并经公安部火灾事故调查专家组勘验复审，查明“12·25”火灾是因该商厦地下一层东都分店非法施工、施焊人员违章作业、电焊火花溅落到地下二层家具商场的可燃物上造成的。施焊人员明知商厦地下二层存有大量可燃木制家具，却在不采取任何防护措施的情况下违法施工，导致火灾发生。

火灾发生后，肇事人员和东都商厦在现场的职工和领导既不报警，也不通知四层东都娱乐城人员撤离，使娱乐城大量人员丧失逃生机会，中毒窒息死亡。

此外，东都分店未经工商管理部门批准，施工前也未向消防监督部门申报，施工本身属于非法施工。

(2) 东都商厦消防安全管理混乱、对长期存在的重大火灾隐

患拒不整改是事故发生的主要原因

消防安全管理混乱。没有按照《消防法》的要求履行消防安全管理职责，各承包单位消防安全工作职责不清，消防安全管理制度不健全、落实，职工的消防安全教育培训流于形式。

长期存在重大火灾隐患。商厦地下两层和地上第四层没有防火分隔，地下两层没有自动喷水灭火系统，火灾自动报警系统损坏，四层娱乐城四个疏散通道三个被铁栅栏封堵，大楼周围防火间距被占用等。1999年5月以来，洛阳市公安消防支队对东都商厦进行了多次检查，5次下发整改火灾隐患法律文书，要求限期整改，但东都商厦除对部分隐患进行整改外，对主要隐患均以经济困难或影响经营为由拒不整改。

违法占用消防车通道。东都商厦片面追求经济利益，于1998年8月21日以解决下岗职工再就业为名，向老城区城管中队提出《关于兴建商场街门面房的申请》，经洛阳市建委城建监察办公室越权批准，由个体业主殷光兴沿东都商厦西墙兴建了南北长约60米、东西宽约2.4至2.6米、总面积约150平方米的门面房，定期向商厦交纳租金，占用了惟一的一条消防车通道，又增加了新的隐患。

(3) 娱乐城无证经营、超员纳客是事故发生的重要原因

1993年3月，东都娱乐城在洛阳市工商局注册登记；1996年4月变更登记，经营期限1996年5月16日至1999年12月31日。娱乐城1997、1998两年未参加年检，1998年2月28日前未按市工商局的要求更换新版营业执照（规定逾期未更换的执照自动失效），此后属无证经营；1999年12月31日原营业执照到期，2000年纯属无证非法经营。2000年7至9月，国务院部署娱乐场所专项治理、证照审核，洛阳市规定9月20日审核结束，东都娱乐城所有证照均未参加审核。经查，东都娱乐城除在大检查期间伪装停业外，一直非法经营。

东都娱乐城纳客定额为200人，2000年12月25日却借圣诞

节之夜，无限制出售门票及赠送招待票，超员纳客，致使参加娱乐人员高达 350 多人，造成大量人员死亡。

(4) 政府有关职能部门监督管理不力是事故发生的重要原因

1) 洛阳市一商局。2000 年尤其是焦作“3·29”火灾事故发生后，省、市加大了安全工作力度，特别是对消防安全多次部署检查，要求彻底整改火灾隐患。作为东都商厦主管部门的一商局，明知东都商厦是洛阳市消防安全重点单位，存在严重的火灾隐患，既没有专题研究、督促东都商厦采取有效措施进行整改，也未向市政府专题作过治理的请示；对商厦内部承包关系复杂，安全管理职责不清，不履行消防安全管理职责的问题没有研究解决；对东都商厦承包后出现的非法经营等问题失察。

2) 洛阳市工商行政管理部门。企业登记分局（2000 年 12 月 15 日撤销），既未对东都娱乐城进行 1997、1998 年度年检，也未督促青年宫工商所对其进行补检；对东都娱乐城 1998 年 2 月 28 日后的营业情况没有进行监督检查，致使其长期无照经营。

老城区工商分局青年宫工商所，对东都娱乐城无照非法经营，没有实施有效监督、取缔。

3) 洛阳市公安消防支队。1999 年 5 月 14 日，洛阳市公安消防支队向东都商厦下发《重大火灾隐患限期整改通知书》，期限届满后，经复查发现未按要求整改，按有关规定应当责令停产停业，并处罚款，但只作了罚款 3 000 元的行政处罚；焦作“3·29”火灾事故后，2000 年 3 月 31 日又对东都商厦进行消防监督检查，再次责令其整改，期限届满时经复查发现仍未按要求整改，没有及时依法给予行政处罚；同年 12 月 1 日，洛阳市公安消防支队以市公安局名义向政府报请关于东都商厦等三家单位“停业整改”的报告，12 月 11 日副市长宗廷轩批示“请按有关规定办”，支队有关领导接到批示后，认为批示不够明确，只对东都商厦又进行了一次检查，而没有及时请示市政府领导采取停业措施；同年 12 月 4 日，为应付上级单位和新闻部门的检查，洛阳市公安

消防支队主管东都商厦的监督员姚国红与商厦人员共同弄虚作假、伪装停业，逃避检查；同年11月初，东都分店进行违法装修时，姚国红两次到东都商厦，看到东都商厦擅自装修且违章作业而没有按照有关规定进行制止和提出意见。

4) 洛阳市老城公安分局东南隅派出所。东南隅派出所在对东都娱乐城检查中，发现娱乐城无证营业，没有向文化、工商行政管理部门通报。

5) 洛阳市文化市场管理办公室。在1999年审核换证工作中，东都娱乐城没有提供审核材料，该办公室为其办理了《娱乐场所文化审核证》；对2000年9月20日后东都娱乐城无证经营问题失察。

(5) 洛阳市政府和有关部门违规行政，使丹尼斯量贩有限公司违规设立，东都分店违法筹建

1999年9月在厦门外商投资会议上，台港商人王任生向洛阳市主管副市长吴喜照提交在洛阳设立丹尼斯量贩有限公司的报告，吴在其报告上批示“请市高新区、市工商局办理”。1999年9月，洛阳市高新开发区管委会、开发区对外经济贸易局违反《国务院关于商业零售领域利用外资的批复》（国函〔1992〕82号）和《外商投资商业企业试点办法》（国家经贸委、外经贸部〔1999〕12号令）的有关规定，越权为丹尼斯量贩有限公司办理了《关于成立洛阳丹尼斯量贩有限公司的批复》（洛开外〔1999〕6号）和《中华人民共和国台湾澳侨投资企业批准证书》（外经贸豫府洛开字〔1999〕0004号）；洛阳市工商局违反国务院及国家工商局有关外商投资经办商业零售企业的规定，在没有外经贸部批文的情况下，于2000年2月22日越权为洛阳丹尼斯量贩有限公司进行了注册登记，经营期限自2000年2月22日至2030年2月21日，并核发《中华人民共和国企业法人营业执照》（副本，注册号：企合洛总副字第000425号）。

2000年11月，东都商厦与洛阳丹尼斯量贩公司签订协议，

合作成立东都分店，并在请示一商局后于11月6日停业装修。为解决东都分店工商注册问题，同年12月14日副市长吴喜照主持召开有关部门参加的设立东都分店协调会，会上市工商局提出东都分店注册登记违反国家政策规定；12月19日吴喜照又在市一商局《关于办理洛阳市丹尼斯量贩有限公司东都分店登记的请示》上批示“为解决东都商厦目前的困难，请市工商局先予以注册登记，后由企业补齐有关手续”。12月20日高新区外经贸局违反规定，越权作出《关于洛阳丹尼斯量贩有限公司设立分支机构》的批复（洛开外〔2000〕11号）；事故发生后，12月26日高新区外经贸局副局长张红英到市工商局要求收回《关于洛阳丹尼斯量贩有限公司设立分支机构》的批文，遭拒绝后，外经贸局又作出《关于撤销丹尼斯量贩有限公司分支机构的决定》（洛开外〔2000〕12号），并弄虚作假将日期提前到2000年12月22日，于当日下午送给市工商局。洛阳市工商局因设立东都分店不符合规定，一直未予注册登记，东都分店属违法筹建。

综上所述，“12·25”特大火灾是由于东都分店违法筹建施工、施焊人员违章作业，东都商厦长期存在重大火灾隐患拒不整改，东都娱乐城无照经营、超员纳客，政府有关部门监督管理不力而导致的一起重大责任事故。

2. 教训和建议

2000年，河南省委、省政府和洛阳市委、市政府以及公安、消防等部门在贯彻江泽民总书记等中央领导同志关于安全生产的一系列重要指示精神和国务院有关安全生产的方针、政策方面，做了一定的工作，工作力度比往年加大。尤其是焦作“3·29”特大火灾事故后，省委、省政府先后7次召开全省安全生产会议，下发25个文件，多次组织安全生产大检查，省主要领导及分管领导亲自带队检查，督促整改事故隐患。但是，仍发生了“12·25”特大火灾事故，反映出安全工作中存在严重问题和漏洞，教训极其深刻，必须认真汲取这一惨痛教训，采取切实有效的措

施，加强安全生产管理工作。

(1) 一些地方政府及其有关部门不能正确处理经济发展与安全生产的关系，甚至把安全生产与经济建设割裂开来，没有真正把安全工作摆上重要议事日程。当安全与效益发生矛盾时，往往以发展经济等借口不及时解决安全问题，对重大事故隐患整改不力，直至发生严重后果。一些领导习惯于一般性的号召，安全工作部署得多，切实有效的措施少，抓落实不够，安全检查流于形式、工作走过场。东都商厦的主管部门不认真履行监督管理职责，对东都商厦长期存在的问题缺乏监督管理，自1998年以来，从未组织过对企业法人和安全管理人员的教育培训。洛阳市政府和有关部门明知东都商厦存在着严重的事故隐患，但只考虑到企业的经济效益而迟迟没有采取断然措施予以解决。类似的问题在其他地方也不同程度地存在。因此，在推动经济和社会发展过程中，各级政府及其有关部门要按照“三个代表”的要求，进一步贯彻落实江泽民总书记对安全生产和消防工作的一系列重要指示精神和党中央、国务院的有关部署，从讲政治、保稳定、促发展的高度，以对党和人民极端负责的精神，提高对安全生产和消防工作重要性的认识，把保护人民群众生命财产安全的工作摆在更重要位置，逐级落实安全生产和消防工作责任制，真正承担起确保一方平安的领导责任，一级抓一级，级级抓落实，认真、及时地研究解决本地区安全生产和消防工作中存在的重大问题，坚决预防和遏制重特大恶性事故的发生。

(2) 一些企业没有按照《消防法》的要求，认真履行消防安全职责，安全管理流于形式。东都商厦长期以来安全工作管理混乱，职责不清；对重大事故隐患拒不整改，没有对职工进行有效的安全教育以及消防安全知识和技能的培训。东都商厦领导和管理人员的消防法制观念和消防安全意识也极为淡薄，对消防监督部门的多次整改决定拒不执行。鉴此，要进一步通过法律和行政的措施，督促机关、团体、企业、事业单位必须按照《消防法》

的规定，认真履行消防安全职责，落实单位消防安全责任制和岗位防火责任制以及单位内部的防火检查、防火巡查制度；落实用火、用电、用气、用油安全管理制度，杜绝违章违法行为；落实对职工的消防安全培训，提高自防自救能力；落实对各类建筑消防设施的日常检查和维护保养制度。各单位要从根本上预防和控制火灾事故的发生，真正做到防患于未然。

(3) 改革开放和经济发展过程中，企业所有制关系发生了重大变化，给安全管理带来新的问题。目前，无主管部门的企业逐年增多，行业管理职能逐渐弱化，一些企业由于经营不景气，采用租赁、承包、合作经营等多种经营方式，个体、私营企业、家庭作坊式企业以及个人租包的公共娱乐场所也大量涌现。而新的安全管理机制尚未建立起来，以租代管、以包代管的问题始终得不到解决，安全管理工作混乱。有的监督管理部门的工作也明显不适应新的情况，相应的法规不健全，监督管理人员习惯于计划经济时期的管理方式，存在重审批、收费、轻监督、管理的现象，给违法经营者以可乘之机。对此，各级政府和有关主管部门要认真研究新形势下安全监督管理工作面临的新情况、新问题，适应社会主义市场经济发展的需要，探索有效的监管方法，建立以企业为主体，政府及有关部门实施监督的覆盖全社会的安全生产监督管理体系。特别是对安全生产负有监督管理职能的各有关部门，要认真总结经验教训，完善安全法规和管理制度，加强规范化管理，加强协调配合，加大综合治理的力度。

(4) 职工群众消防法制意识淡薄，缺乏消防安全知识和自防自救能力。“12·25”事故中，东都分店非法施工，使用无电焊资质人员；施焊人员未采取任何防护措施进行电焊作业，引发火灾后在扑救无效的情况下，未报警就逃离现场。在场的人员包括东都商厦的领导既不报警，又不通知楼内其他人员撤离，更没有人组织逃生，致使被困在四层娱乐城的人员来不及逃生，造成大量人员死亡。众多进出东都娱乐城的人员没有任何警觉，发生事

故后，又普遍缺乏逃生意识。因此，普及全民的消防法制和消防安全常识教育，提高职工队伍的消防安全意识和技能，是预防和减少火灾事故发生的有效措施。要充分利用各种新闻媒介和宣传手段，向社会广泛宣传消防法律法规和防火、灭火及逃生自救知识。同时要大力加强对企事业单位法人、专兼职防火人员、易燃易爆等特定岗位工种人员的消防安全培训，增强自防自救能力。

(5) 政府有关部门执法不严，监督不力，有的工作人员存在滥用职权、玩忽职守问题。东都娱乐城 1997 年就没有经过工商部门的年检，已经属于非法经营；火灾隐患长期存在，消防通道不畅显而易见，但都没有引起有关部门的重视，在焦作“3·29”事故之后的历次检查中，也没有一个部门依法对其采取措施。特别是江泽民等中央领导同志多次批示，国务院连续两次召开安全生产会议，对安全检查工作进行部署，对娱乐场所开展专项治理的 3 个多月时间里，仍然没有对东都娱乐城加强检查，对非法经营问题严肃查处、坚决予以取缔。此外，工商、公安、文化等监督管理部门工作相互脱节，东都娱乐城 1997、1998 两年没有参加工商年检，而文化部门 1999 年还为其换发了《娱乐场所文化审核证》，这种管理上空档也为事故隐患提供了存在的条件。洛阳市高新开发区管委会及其开发区对外经济贸易局在东都分店没有合法手续的情况下，屈服于政府有关领导的非法干预，置国务院的三令五申于不顾，擅自批准设立东都分店。因此，要实行严格的责任制，彻底改变层层审批、层层不把关、层层不负责的状况，切实实行谁审批、谁把关、谁负责，以确保审查到位、管理到位，责任到人；要加强内部监督机制的建设和监督管理部门之间的要互相配合，严格把关；要加强对行政执法人员的教育培训，增强法制观念，提高执法素质，严格执法，不徇私情，切实履行好法律赋予的职责。