

目 录

一 概述.....	(2)
二 技术指标.....	(2)
三 仪器外形说明.....	(2)
四 附件说明.....	(3)
五 工作原理.....	(3)
六 检定方法简要.....	(4)
七 操作步骤	(5)
八 附图.....	(6)

深圳市朗普电子科技有限公司

一 概述

- 1 用途：YD3013/YD5013 型耐压测试仪系列产品，主要用于电子元器件，电子设备、电线电缆、劳保用品等的耐压检测，还可用作极化电源等。该系列产品的电路设计先进，可靠性好。该仪器设计系列化、组合化，可根据用户要求作出参数和功能的修正,广泛地满足了各种用户的需求。
- 2 型号及意义：该系列产品的典型仪器输出电压为 30KV（YD3013）；50KV（YD5013）等，根据用户要求，输出电压可作变更。

二 技术指标

- 1 电源：AC 220V \pm 10%，50Hz \pm 5Hz.
- 2 输出电压精度： \pm 5% \pm 3 个字。
- 3 切断电流选择：AC:0.3~20mA
- 4 切断电流精度： \pm （5% \pm 0.1mA）
- 5 测试时间：0~100S 及手控
- 6 工作环境：
温度： 0~35 $^{\circ}$ C
湿度： \leq 80%RH
大气压： \leq 86KPa~106Kpa

三 仪器外形说明

- 1 前面板简介：（前面板图见附图一）
 - (1) 产品型号名称
 - (2) 电压显示：指示仪器输出的电压值，交流电压指示有效值。
 - (3) 电流显示：指示被测试件中的电流，交流电流指示有效值。
 - (4) 报警指示灯：当被测试件中的电流超过预置电流值时，仪器测试电压被切断，同时报警，该指示灯亮 1 秒钟，并附有报警声。
 - (5) 高压指示灯：该指示灯亮表示仪器有一定的测试电压输出，即按启动开关后，该指示灯亮，仪器进入测试状态。
 - (6) 调压旋钮：调节该旋钮可以改变测试电压的量值，顺时针旋转，测试电压量值增高，反之降低。
 - (7) 电源开关：通断仪器工作电源。
 - (8) AC/DC 选择开关：该开关选择表头读数为交流电压值或直流电压值。
 - (9) 电流设置旋钮：将设置/测试转换开关按在设置位置时，由该旋钮进行电流设置，设置范围 0.1~20 mA
 - (10) 电流设置 / 测试选择按钮：按住该按钮，电流表显示设置量值；松开该按钮电流表显示被测件流过的电流。
 - (11) 时控拨盘：选择测试时间值，该拨盘为二位，可以从零秒按增、减 1 秒的方式选择至 99 秒。
 - (12) 时控选择开关：选择时控器是否工作，拨至通的位置时，时控器在启动后工

地址：广东省深圳市福田区深南中路南光捷佳大厦 1402 室

TEL: 0755-88851600 83980158 83986300 83047415

FAX: 0755-88850515 83047419 E-mail: Lp@df17.com

<http://www.17lp.com> www.lp-17.com/ www.1718sz.com www.df17.com

作。

(13) 启动按钮：按一下该按钮，仪器有一定的高电压输出。

(14) 复位按钮：按一下该按钮，测试电压被切断。

注：单交流或单直流无“AC/DC”开关

2 后面板说明：（后面板图见附图二）

(1) 保险丝座：按装BGXP5×20/5A保险丝。

(2) 电源输入插座：输入仪器的工作电源（220V AC/50Hz）

(3) 接地柱：将仪器外壳与大地相连接。

(4) 连接插座：将控制部分与高压发生部分相连接。

(5) 蜂鸣器：当被测产品的电流超过设置的切断电流时该蜂鸣器鸣叫，表示该被测产品不合格。

3 高压发生部份说明：（高压发生部份见图三）

(1) 交直流转换柱：该转换柱是用作短路高压变压器内高压硅堆，当交流测试时，将交直流转换柱插入高压变压器内并拧紧，短路高压硅堆；当直流测试时，将交直流转换柱取出，并将连接高压电容的连接线接上。

(2) 高压输出端：输出AC或DC测试电压。

(3) 高压电容高端：当交流测试时，断开高压电容高端与高压变压器输出端的连接。

(4) 被测端：仪器的低压测试端。

(5) 连接插座：将控制器部分与高压发生部分相连接。

注：单交流的无高压电容。

四 附件说明

1 电源线：联接仪器所需要的电源。

2 航空电缆：联接控制器与高压发生部分。

3 高压测试线：联接高压端与被测件。

4 低压测试线：联接被测端与被测件的另一端。

5 交直流转换线：直流用而交流不用。

6 放电棒：用于换取试件和测试完后对残余电荷的放电。

五 工作原理

1 仪器的构成框图，该仪器主要由调压部分；升压部分；整流滤波部分；控制部分；电压显示部分；电流取样部分；报警部分等组成。

2 部分原理简介

2.1 调压部分

调压是通过调节调压器进行升压。

2.2 高压的产生

调压器的输出电源供给高压变压器，经升压产生交流电压。如需直流电压经整流滤波产生直流负高压。

2.3 电压显示

地址：广东省深圳市福田区深南中路南光捷佳大厦 1402 室

TEL: 0755-88851600 83980158 83986300 83047415

FAX: 0755-88850515 83047419 E-mail: Lp@df17.com

[Http://www.17lp.com](http://www.17lp.com) www.lp-17.com/ www.1718sz.com www.df17.com

高压取样后经整流电流整流，然后供给电压表指示。

2.4 漏电流取样

采用运放组成“ $I-V$ ”转换电路，将漏电流转换成对应的电压。当这一电压 \geq 限定值时，仪器切断高压，并产生报警信号

六 检定方法简要

(一) 检定用设备

1. 高压静电伏特表或本公司的高压电表。
2. 数字电流表 (DT830 等)
3. 负载电阻
 - ① : 0.5mA……RHY35-10M Ω \times 2 (并联)
 - ② : 1mA……RHY35-4.7M Ω \times 2 (并联)
 - ③ : 3mA……RX20W-1M Ω \times 2 (并联)
 - ④ : 5mA……RX20W-500K Ω \times 2 (并联)
 - ⑤ : 10mA……RX20W-250K Ω \times 2 (并联)
 - ⑥ : 20mA……RX50W-100K Ω

(二) 检定方法简介

(1) 电压的检定

- ① 将仪器的高压输出端与电压表高压端相联。
- ② 将仪器的被测端与高压表的低压端相联。
- ③ 以手动升压方式将电压升至仪器的满度值，标准电压表的示值应与之相对应，其误差应满足二.2 条款。

(2) 电流的检定

- ① 将仪器的高压端与负载电阻的一端相联。
- ② 负载电阻的另一端与数字电流表相联。
- ③ 数字电流表的另一端与仪器的被测端相联。
- ④ 设定待检电流档。
- ⑤ 以手动方式慢慢升压，使得足以看清数字表中读数的变化。
- ⑥ 高压被切断 (附有报警声) 时电流表的读数应与设定的电流档量值相当，其误差应满足二.4 条款。

注:

- a 相应的电流档应选用相应的负载电阻。
- b 必须充分领会操作步骤后方可检定和测试。

七 操作步骤

1、注意事项

- (1) 在使用本仪器时必须仔细熟读仪器的使用说明书。
- (2) 仪器接地必须可靠，接地线线径要粗一些，并且经常检查不使脱落。
- (3) 操作者必须踏在适当的绝缘垫上和戴适当的绝缘手套。
- (4) 经常清洁仪器各部份并保持环境整洁。
- (5) 仪器周围尽量减少导电体及易被击穿的物件。
- (6) 严格执行操作规程，集中注意力，不得嘻闹和闲谈。
- (7) 在换取试件时必须确定无高压输出并用短路棒短路高压输出端。
- (8) 仪器的各部份应放在绝缘垫上。
- (9) 有任何意外情况及时切断电源，同时用放电棒短路高压输出端。
- (10) 建议操作人员不少于二人。
- (11) 熟悉仪器的使用方法后再正式进入正常工作。在熟悉过程中调节电压设置在较低的值。

2、仪器的联接

- (1) 将仪器的控制部分置于操作者操作的地方。
- (2) 将仪器的高压部分放于妥然的地方，使得其高压电场不至于危及操作人员的安全。
- (3) 放电棒置于便于操作的地方。
- (4) 将控制器后面板上的接地柱可靠接地。
- (5) 将控制器的电源开关置于断开位置。
- (6) 将航空电缆的一端与控制器联接并旋紧，另一端与高压发生部分的联接插座连接并旋紧。
- (7) 若选择交直流测试仪，在作直流测试时将电容器的上端与高压变压器的高压输出端用交直流转换线牢靠联接，并将交流测试短路棒拧下（交流测试短路棒柱拧下后不要乱放，不要将之损坏）。
- (8) 交直流测试仪在作交流测试时将交直流转换线两端脱下即电容的高压端与高压变压器的高压端不要作任何联接，并将交流测试短路棒安装好并拧紧。
- (9) 将高压测量线的一端牢靠接在高压输出柱上，另一端接入被测物的一端。
- (10) 将放电棒的导线与控制器后面板接地柱联结牢靠。
- (11) 将低压测量线的一端可靠插入高压发生部分的被测端接线柱上（在测试过程中决不允许脱落）。另一端接入被测物的低端。
- (12) 将控制器后面板上的电源插座用电源线通上电源。
- (13) 将控制器后面板上的接地柱与大地连接牢靠。

3 操作步骤

- (1) 用短路棒短路高压输出端。
- (2) 将被测件放在适当的位置。
- (3) 用高压测量线与低压测量线将被测件连好。
- (4) 将短路棒移离高压输出端。
- (5) 将电源开关置于“通”位置，电源指示灯绿灯亮。
- (6) 设置漏电流值，即用户根据被测件要求设置切断电流值。具体操作方式为：

地址：广东省深圳市福田区深南中路南光捷佳大厦 1402 室

TEL: 0755-88851600 83980158 83986300 83047415

FAX: 0755-88850515 83047419 E-mail: Lp@df17.com

<http://www.17lp.com> www.lp-17.com/ www.1718sz.com www.df17.com

按住设置/测试转换开关，调节电流设置旋钮，使电流显示到设定的漏电流值，然后松开设置/测试转换开关。

(7) AC/DC 开关设置电压种类，同时检测高压发生部份的交直流联线与之是否相对应。

(8) 设置时控开关。

(9) 调节所需时间 (1~99S)

(10) 将电压调节旋钮逆时针方向调节到零位。

(11) 按启动开关，高压指示灯亮。

(12) 将电压调节旋钮慢慢顺时针调节，直至所需电压值为止。

(13) 仪器进入定时工作状态，当达到设定时间仪器自动切断高压。

(14) 在高压测试状态若被测试件的漏电流超过设定的电流值时，仪器自动切断高压，并发出报警信号。

(15) 按一下复原开关，在任何升压过程中和测试过程中的高压被切断。

(16) 在取下试件时先用短路棒将高压输出柱短路。

(17) 不工作时请关闭电源。

八 附图

1 外形图

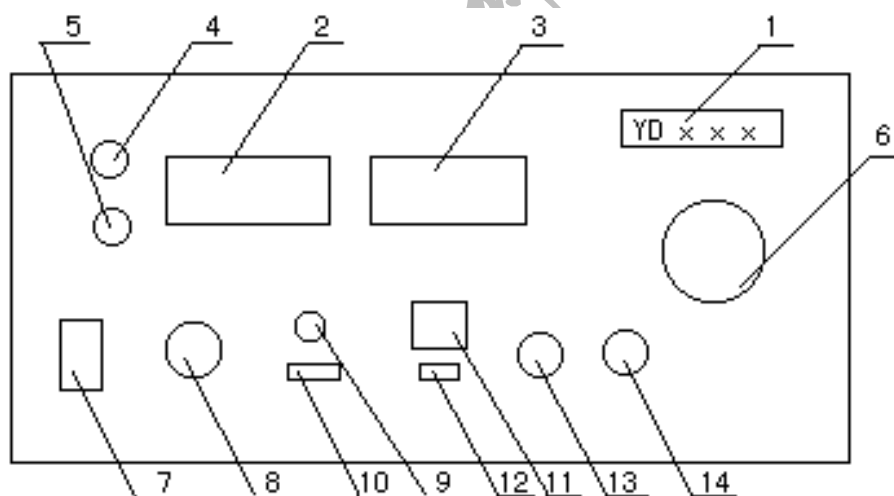


图 一

- | | | | |
|-----------|----------------|---------|--------------|
| 1 产品型号名称 | 2 电压显示 | 3 电流显示 | 4 报警指示灯 |
| 5 高压指示灯 | 6 调压旋钮 | 7 电源开关 | 8 AC/DC 选择开关 |
| 9 电流设置旋钮 | 10 电流设置/测试选择按钮 | 11 时控拨盘 | |
| 12 时控选择开关 | 13 启动按钮 | 14 复位按钮 | |

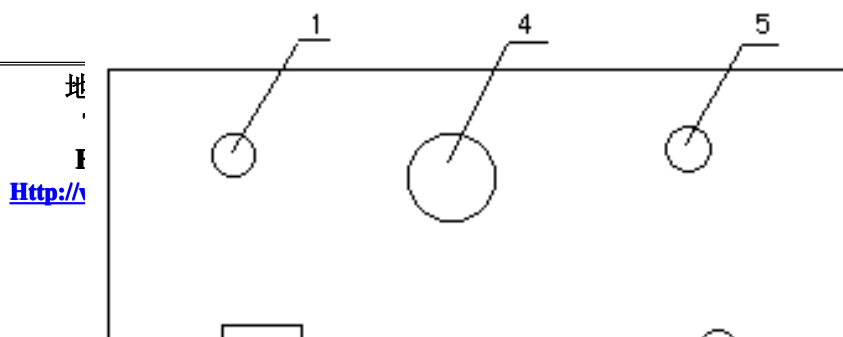


图 二

- 1 保险丝座
- 2 电源输入插座
- 3 接地柱
- 4 连接插座
- 5 蜂鸣器

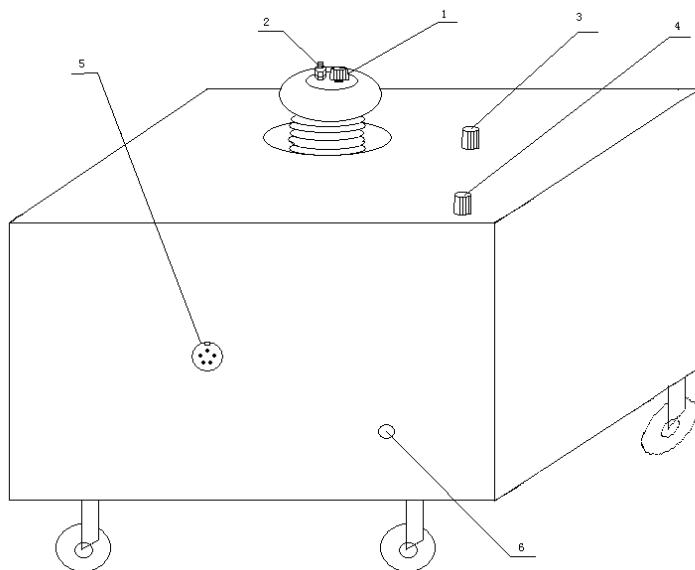
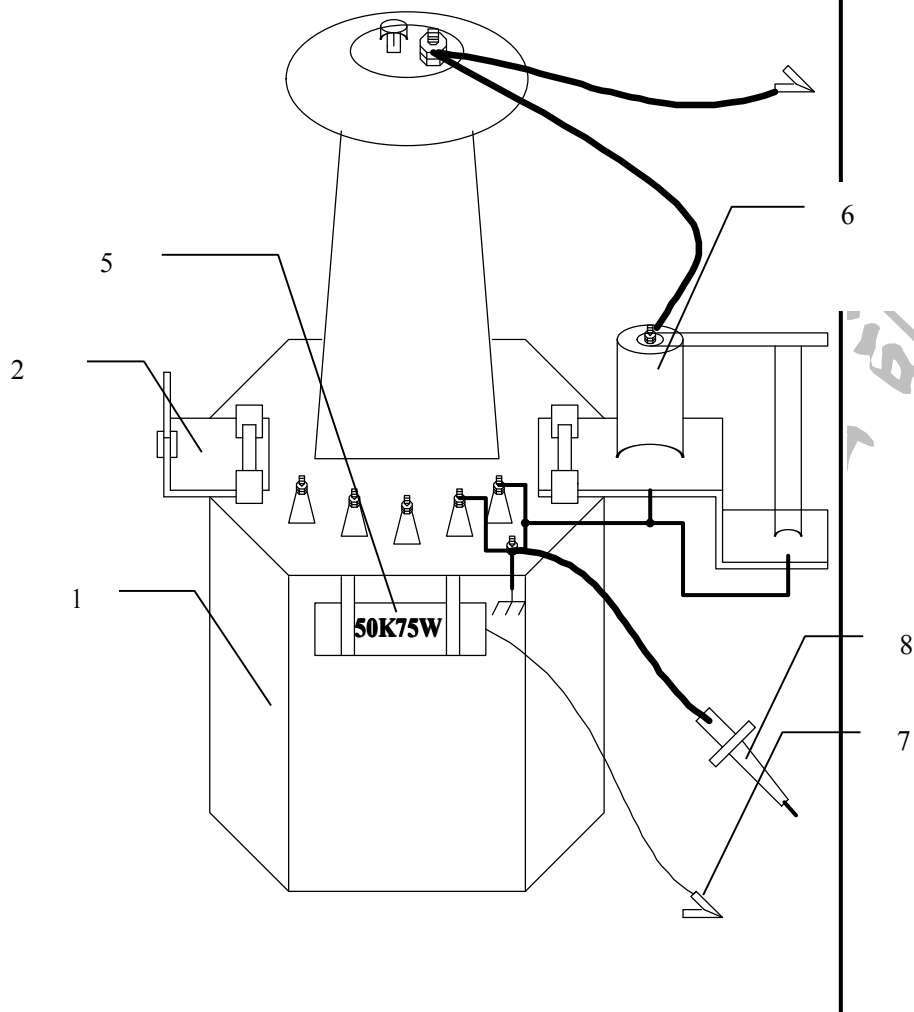


图 三

- 1 交直流转换柱
- 2 高压输出端
- 3 高压电容端
- 4 被测端
- 5 连接插座





- | | | |
|-----------|--------|---------|
| 1 高压箱体 | 2 连接插座 | 3 高压输出端 |
| 4 交流测试短路棒 | 5 限流电阻 | 6 高压电容 |
| 7 测试低端 | 8 放电棒 | |