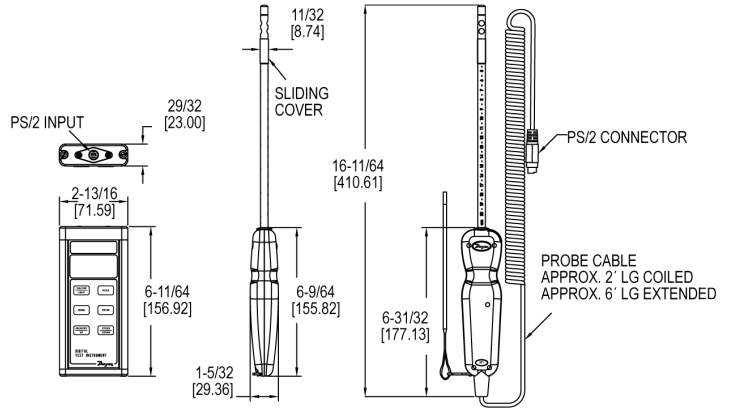


数字热式风速仪

同时测量风速或风量和温度



471B 系列温度风速仪是一种多功能双功能测试仪。快速和方便地测量空气速度或体积流量以及空气的装置英制或公制单位的温度。不锈钢探头，其中包括舒适的手抓握和蚀刻插入深度标志。铝外壳完全保护电子产品，重量轻，使用方便。

特征

- 与 Dwyer RP1 热湿度计和 VP1 100 毫米叶片兼容热风速计探头 (单独出售)
- 高对比度和背光液晶显示器在任何条件下能见度
- 能够存储多达 99 个读数
- 当不使用时，整体滑动盖保护探头传感器
- 内置容积式空气流量计算

应用

- 管道风速、温度测试
- 暖通空调检查
- 测试与平衡

规格

介质	空气速度和温度清洁干燥的空气
温度范围	工艺气速: -29 ~ 100 °C; (-20 ~ 212° F); 工艺温度: -40 ~ 100 °C (-40 ~ 212° F); 环境: -15 ~ 51 °C (5 ~ 125° F)
显示器	4.5 位液晶显示器
分辨率	0.1%, 0.1° F / °C
风速范围	0 ~ 30 m/s (0 ~ 6000 FPM)
风速精度	±3% FS 在温度范围是 4 ~ 32 °C (40~90° F) 时 选项卡选项: 满刻度的 ±5%, 不小于 ±1.6 FPM (0.5 米)
空气流量量程	19,999 在选定的流量单位
温度范围	-40 ~ 100 °C (-40 ~ 212° F)
温度精度	±0.28 °C (±0.5° F), 0~50 °C 时 (32 ~ 122° F); ±0.83 °C (±1.5° F), -40 ~ 0 °C (-40 ~ 32° F) 和 50 ~ 100 °C 时 (122 ~ 212° F)
探针长度	203 mm (8") 插入
电缆长度	71 cm (28") 缩进, 183 cm (6 英尺) 延伸
电源要求	9 伏碱性电池, 未安装的用户可替换
重量	454 g (16 oz)
认证机构	CE

型号表	
型号	描述
471B-1	数字式风速仪包括 9V 电池、传感探头、腕带、软便携箱和说明书

附件 - 箱子	
型号	描述
UHH-C1	备用软便携包
A-160 - CASE	适用于较长探头 (18"~36") 的硬壳
A-47X - BOOT	磁性橡胶防护外壳

附件 - 探头		
型号	探头长度	描述
AP1	8"	热风速仪螺旋电缆风速温度探头
AP1-18	18"	热风速仪螺旋电缆风速温度探头
AP1-24	24"	热风速仪螺旋电缆风速温度探头
AP1-36	36"	热风速仪螺旋电缆风速温度探头



选项	
型号	描述
-NIST	NIST 可溯源校准证书