

BOTE[®]

红外夜视监测仪 SH-860



Infrared Night Vision Detector

BOTE(Lianyungang)Instrument Co.LTD
Phone:400-828-9920
Web:Http://www.chinabote.com.cn
Add:CHINA.JIANGSU.LIANYUNGANG



目录

介绍.....	02
预防措施.....	02
存储卡的使用说明.....	02
外观图示.....	03
功能和键.....	03
开始.....	04
系统设置.....	04
开关系统设置.....	04
功能设置.....	04
视频设置.....	04
镜头滞后.....	05
运动传感器的灵敏度.....	05
延时、时间及日期设置.....	05
密码保护.....	06
序列号.....	06
回放.....	06
工作原理.....	06
对准摄像机.....	07
正常工作模式.....	07
夜间工作模式.....	07
视频/照片/日期输出.....	07
电视连接.....	07
将视音频传输到电脑.....	07
注意事项.....	08
技术规格.....	09
红外监测相机位点信息表.....	10

介绍

- 感谢您选择了博特红外相机，本台仪器是用来记录野生动物等的日常活动。为了便于您的使用，用户手册包含了操作的全部细节。使用前请仔细阅读使用说明书，并将其保存在安全的地方，以备日后参考。
- 请注意用户手册的编辑参考了最新的信息，该手册引用了屏幕显示和图形，目的是通过详细直接的方法介绍博特红外相机。由于技术研发和生产批量的不同，手册中显示的屏幕显示和图形可能与实际的红外相机稍有不同。
- BOTE（博特）红外监测相机是通过热释红外传感器（PIR）感应，自动定时拍摄等多项技术自动触发完成拍照或录像，能在不直接接触或伤害野生动植物的情况下，全天候记录野生动物活动等各类重要信息，除了应用于物候，植物及兽类地栖性鸟类，更可以选择自动定时功能项应用于两栖爬行变温动物。是各自保护区科研院所林业湿地动植物保护等单位对生物多样性进行监测的必备仪器，当应用自动定时拍照功能时对监测物候，植物，气象，动植物生境具有特别重要的作用，红外自动夜视监测技术因其能准确鉴定个体，非损伤性取样，干扰小，全时工作，高度可比性等优势，正发展成为陆生脊椎动物，特别是兽类和地栖性鸟类多样性、种群动态和行为，物候动植物监测等的重要常规技术。相对样地法，样线法，大样方法等具有不可比拟的优势。在动物生态学研究保护中的应用领域：如野生动物本底资源调查，动物行为学研究，种群及群落参数估算，种群数量及密度，种群相对多度，占有率，群落内物种丰度，群落动态，生物多样性监测与保护管理与评估，保护区动物监测，保护地管理成效评估，尺度生物多样性监测，猫科动物专项调查与研究，野生动物通道监测与道路交通影响研究，植物生长等等。

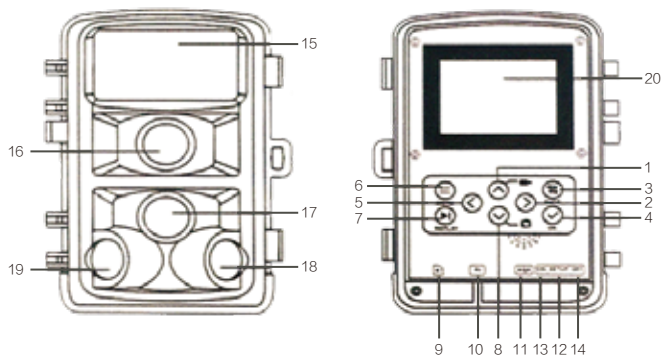
预防措施

- 博特红外相机需要6级或以上的TF高速卡。中国区客户可以先在菜单内把语言选择为简体中文。

存储卡的使用说明

- 如果是第一次使用购买的存储卡，或者存储卡中的数据未被其他相机捕获，请确保将存储卡进行格式化；
- 在插入或者取出存储卡前，请先断开照相机的电源；
- 多次使用，存储卡的心梗将降低。在性能下降的情况下，建议购买新的存储卡；
- 存储卡是一种精密的电子设备。请不要弯曲它，使他远离重压或从高处落下；
- 不要将存储卡的保存在强电磁或强磁场环境中，如电视机扬声器或接收器附近的地方；
- 不要在高温或低温环境下使用或保存存储卡，正常的使用温度环境可以；
- 保持存储卡的清洁，避免接触液体。如果接触液体，请用软布擦干；
- 如果存储卡处于空闲状态，请将其放入卡套中；请注意存储卡长期使用后会发热，这是正常的现象；可以设置卡满停止存储或循环存储。
- 不要使用在其他设备上使用的存储卡，如果是在本台相机上使用，请先将它与相机格式化；
- 不要使用已格式化的在其他相机或者读卡器上的存储卡；
- 如有下列任何一种情况，所记录的日期可能会被损坏；
- --记忆卡使用不当；
- --在记录、删除(格式化)或读取时，断开电源或取出存储卡；

外观



- | | | |
|-----------|-----------|-----------|
| 01 向上键/摄像 | 08 向下键/拍照 | 15 红外灯区 |
| 02 向右键 | 09 TF卡槽 | 16 镜头 |
| 03 快门键 | 10 AV接口 | 17 主运动传感器 |
| 04 确定键 | 11 USB接口 | 18 右运动传感器 |
| 05 向左键 | 12 设置键 | 19 左运动传感器 |
| 06 菜单键 | 13 开机 | 20 显示屏 |
| 07 回放键 | 14 关机 | |

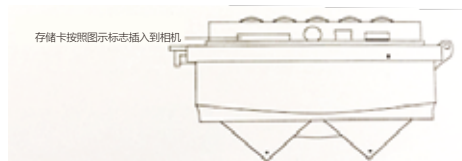
功能键

按键	功能
MENU	打开和退出菜单
REPLAY	回放照片和视频
▲	向上键（菜单模式）/切换到视频录制模式
▼	向下键（菜单模式）/切换到拍照模式
◀	向左键（菜单模式）
▶	向右键（菜单模式）
SHOT	录像/拍照
OK	开始/停止播放视频文件（播放模式）/菜单确认

开始

使用前请务必将电池放置在相机中。

- 1.1 首先打开相机的卡扣打开相机找到电池室盖打开它，在电池槽中装入4节或者是8节1.5V的AA电池。
- 1.2 如果你把4节电池装进去，一定要把它们都放在电池箱的前半部分或后半部分电池箱里。4节电池不允许在前半部分和后半部分各放两节。
- 1.3 使用适配器（未提供）或电源，打开底板上的圆形橡胶密封垫，并将适配器电缆的插头连接到插座上。
- 1.4 插入存储卡



注意：相机本身是不带存储卡。
请在使用前，必须将存储卡插入相机。
插入存储卡后，请确保先将存储卡格式化到相机上。

开关系统设置

1 电源开启/关闭/系统设置

将电池放入相机后，首先将操作模式的开关切换到“SETUP”键位置上，这样才可以通过菜单键对仪器的参数等进行设置。在设置键模式下，红外线灯是关闭的。

- 1.1 要将操作模式选择器开关从“OFF”切换到“SETUP”，相机才是打开的。
- 1.2 按上下键切换拍照模式和视频模式。
- 1.3 按菜单键打开菜单，按“OK”确认设置更改。
- 1.4 再按一次“MENU”返回到以前的菜单或退回菜单设置。
- 1.5 将操作模式切换到“OFF”以关闭摄像头。

工作模式

相机有三种工作模式：照片模式、视频模式、照片+视频模式。

2.1 照片模式

选择照片大小：1M, 3M, 5M, 8M, 12M, 16M, 像素越大的文件越详细（一般情况下建议选5或16MP即可，如拍摄的照片需要宣教或印刷参赛等就选1600，像素越高越占用内存，因为计算及拍摄存储需要时间变长，感应速度也变慢，就像时速300的汽车在高速上正常100-120是最好的）。但是，较大的文件需要更多的内存空间来存储。还有相机拍照连拍可以设置为单拍，2连拍，3连拍。

2.2 视频模式

选择视频分辨率：1920x1080, 1280x720, 720x480, 640x480, 320x240, 分辨率越高，视频越详细（可根据需要选择，分辨率越高越清晰也占内存更多，计算存储耗时更长）

2.3 照片模式+视频模式

在照片+视频模式下，相机先拍照，然后开始拍摄视频。

注意：录像时，相机将进入省电模式，屏幕关闭。按下相机上的任何键都可以打开屏幕。

视频长度

视频长度在1-60秒或1-10分钟之间是可选的。
录像时间选择，操作时间越短，预设视频长度为5秒。

镜头滞后

镜头滞后的时间可以选择在5-60秒或1-60分钟之间。在选定的时间间隔内，照相机将不记录任何图像或视频。它可以防止存储卡因为同一时间的太多记录被丢弃。

运动传感器的PIR灵敏度

在这里设置了主运动传感器的稳定性。对于有照明干扰的室内区域和环境，请选择“高”。外部区域和环境选择“介质”，并为干扰程度高的环境选择“低”。高/中/低（建议设定为中）灵敏度设置越高感应的距离越远，但是也更容易被干扰。在野外风大且靠近摆动的茅草树叶的场合，可以适当调低灵敏度。在室内或温度较低的场合可以适当调高灵敏度。

延时、时间及日期设置

· 定时

在相机菜单里找到“定时”可以定时设置相机。按“菜单”里查找到“定时”。按“确定”键，然后用箭头键来设定开始工作时间和结束工作时间。完成设置后，相机每天只在设定的工作时间内工作。超过周期后，仪器处于待机状态。

· 定时拍照

这里是设置定时拍摄，按菜单键找到设置定时按Ok键，然后选择ON去设置时间间隔，并且设置小时，分钟，秒的时间值。例如，如果必须记录开花的过程，就可以使用定时拍照，仪器在每个设置时间间隔内拍照定时间隔 1秒~24小时（定时就是指每隔多久时间拍一张，如设10分钟，就隔10分钟只拍1张,3个时间段是根据你的需要设置只在这个时间段内定时拍摄，可设1个也可设2个，随客户需要），当拍摄模式里选定定时拍照：可以让相机按设定的时间周期强制拍摄，而不管是否有人或动物感应。此功能可用于拍摄冷血动物或观察植物的生长，物候等都是很实用的（备注：定时拍照，就不会有红外感应拍照了）。

· 日期设置

这列是设定日期格式。按“菜单”找到“日期设置”，按“确定”，然后通过箭头键设定当前的正确时间。

设置时间和日期：根据当前时间通过箭头键设置时间和日期。按左右键选择数字并通过按上下键更改数值，用“确定”确认更改。时间格式12/24小时 日期格式：dd/mm/yy yy/mm/dd mm/dd/yy。



密码保护

这里设置相机的保护密码。按“菜单”键查找选择“密码设置”。按“确定”键，选择“开”通过箭头键设置相机的密码。密码是0-9之间选择的4位数字，选择好按“确定”键就可以设定保存好开机密码，（建议提前一定要记录好，丢失密码需要找厂商寻求软件远程解锁）。

序列号

这里设置相机的序列号。按“菜单”键找到“序列号”按“确定”，然后通过箭头键设置相机的序列号。序列号是在0-9之间选择的4位数字，主要是用来给相机编号（建议按贵单位编号管理规定）。

回放

· 把相机从固定的地方取下来，将操作模式切换到“设置”位置，按回放键和上下箭头键查看照片和视频。在查看照片时，请通过箭头键操作。在会看视频的时候，按确定键开始播放，按一次确定键暂停，按回放键返回待机状态。

· 删除选择

您可以使用功能键从存储卡中删除单个录音。也可以在播放模式下按菜单键将选择栏移到“删除当前文件”，然后按“确定”键删除选定的文件。

· 删除所有录音

您可以使用功能键从存储卡中删除所有的录音。也可以在播放模式下按菜单键将选择栏移到“删除所有文件”，然后按“确定”键删除所有的文件。

· 启动幻灯片播放

这个功能可以用来自动回放存储卡上的照片。每张照片显示约2秒钟，若要停止幻灯片播放并将当前图像永久保存在屏幕上，请按“确定”键。

· 写保护

此功能可用于保护所有保存的录音等单个记录不被意外删除。

选择“写保护当前文件”，以保护正确选择的几率不被意外删除。

选择“写保护所有文件”，以保护所有保存的记录，避免删除。

选择“解锁法”以删除当前选择的记录的写保护。

选择“解锁所有文件”以删除所有保存的记录的写保护。

· 格式化

选择是/否，（一旦选择确认是，SD卡上数据就全没有了，请谨慎）。

· 出厂设置

选择是/否是（一旦选为是，则全部恢复为出厂默认设置）。

工作原理

· 调整摄像机的角度

在测试模式下，您可以计算出最佳曝光角度和运动传感器的范围。

· 在校验过程中，考虑使用侧面运动传感器是否有助于保持所需的观测结果。

对准摄像机

将相机固定在1-2米高的树上或者是类似的物体上，并将相机对准所需的方向，然后慢慢的从目标区域的一边移到到另一边，在这样操作的同时，监视运动显示。

· 如果闪烁这个灯是蓝色的，表示你已经被激活的侧面运动传感器检测到了。如果闪烁这个灯是红色的，表示你已经被激活的侧面运动传感器移除了。通过这种方式，您可以计算出最适合于安装相机的最佳位置。

· 当操作模式选择开关处于测试位置时，显示屏才会亮起。表示运动传感器已经检测到物体的运动，在正常运行期间，该区域将不会在显示。

· 为了确保呢呢不会记录不相关的动作，相机不应该装在阳光充足的地点或靠近树枝的地方。传感器拍照的有效探测范围是在120°内。摄像的角度大约在100°内。

正常工作模式

在ON这种模式下是自动记录是通过运动传感器触发工作的。

当动物等物体进入传感器的检测范围，红外监测相机就实时拍照或者是摄像（取决于设置）。

当移动的物体离开传感器的检测范围，红外检测相机就关闭并返回待机模式。

夜间工作模式

在夜间工作模式下成像是黑白，拍摄的有效距离在3-20米，如果长时间在视频录制的模式下，会对监控相机的稳定性产生很大的影响。由于在晚间工作，电流会增加。如果此时电量不足，仪器就不可以正常工作，而在白天，即使在低电池的情况下，仪器也可以正常工作。

视频/照片/日期输出连接

电视连接

打开电视机，通过数据线将电视和相机连接起来。下面打开相机，将操作模式切换到“设置”上，最后操作相机进入播放模式，仪器显示屏就会关闭，机器捕捉到的画面就会在电视播放出来。

将照片和视频传送到电脑

通过连接线将相机和电脑连接起来，连接成功后，电脑上会出现一个名为大容量存储的新驱动程序。照片和视频可以找到DCM/100MEDIA可以复制到电脑的其他盘查看。注意：请不要在仪器工作的情况下，拿出存储卡。

注意事项

1、正确插入TF卡，可以选配最大32GB内存，强烈建议使用速度为6倍速以上的大品牌好品质的TF卡，如闪迪Sandisk,金士顿Kingston等，方可以达到相机的理想拍摄及感应存储速度，当相机处于开机模式，请不要频繁随意取出TF存储卡、电池和插拔电源！

注：使用TF存储卡前，先对TF卡格式化一次，安装方向与TF卡槽旁边的标志相对应。以免浏览文件时不能使用删除或格式化功能及保存照片，请按机身侧面的TF卡口图标，注意正反面，正确插入，咔嚓一声表明正确安装到位；

2、尽量使用品质好的1.5V的AA即5号户外专用锂电池，注意电池的正负极不要装反，长时间不用请取出电池,防止漏液腐蚀电池仓。

户外专用锂电池：超级耐低温，零下40度都可以使用，电量是普通碱性电池的2-3倍，如在冬季低温地区，虽然相机可以支持负40度，但是碱性或充电电池不耐低温会导致低温环境无法拍摄，你以为是仪器不耐低温，其实是电池（这种锂电池单节5-10RMB不等，厂家还负责回收，环保又经济）

碱性电池：非超低温地区或季节可以使用，金霸王或劲量品牌1.5VAA即5号最佳，南孚次之。

充电电池：充电电池请注意必须购买1.5V的单个3500毫安大容量AA即5号，充电电池看似环保，实则不耐低温，跟苹果手机在低温时开不了机道理一样。如购买的是1.2V的1200毫安低容量充电电池，那么一开机直接开机电量显示才1-2格或很快就没电了。

3、或另行去销售电动车电池类的店铺购买DC6V蓄电池供电，这种供电方式是最好的，电量足，如需蓄电池连接线可联系经销商，在室内有220V电源情况下，请使用DC6V电源线连接。

4、固定仪器时，镜头前3M范围内最好不要有浮动的物体，如树枝、绳子、彩带，杂草等可以随风飘动的物体，以免引起相机的连续误拍！

5、相机不要近距离对着散热源大的锅炉、空调排风口、照明灯变压器等等，以免导致相机的触发性误拍和缩短使用寿命！

6、请问为什么有的2G卡，32G卡插入相机无法使用？

答：该相机采用的是最新芯片，需要高速10倍的SD卡才能运行良好，4倍速的低端SD卡不行，如同歼10战斗机需要专用的航空燃油，95汽油是不行的，大品牌如闪迪或金士顿最佳。

7、请问为什么在白天很清晰，但夜间拍摄的图片只有有动物的那个区域才会很亮，其他区域有点黑？

答：目的是广角镜头采用聚光可以将更远处的需拍摄的人或物拍摄的更清楚，如同手电筒镜头原理，当我们转动手电筒镜头散光后，可实现大面积区域有亮光，但所要照亮的中心区却不够亮，距离也短，一旦我们在聚光后距离变的更远中心区更亮，所以广角有广角的小弊端就看我们取舍了，如同汽车要想省油车身就要轻但又不耐撞。

8、为什么机子里的电池舱内是8节容量呢？

答：这是为了方便仪器使用时间更长久，其实4节电池就可以启动了。

9、请问怎么样保护TF卡或机器不被偷盗？

答：A:在上下盖或背面加锁或相钢丝固定，以防割断绳索或打开盖取走TF卡。

B:因应不同的季节或土壤，岩石，可网购不同颜色的迷彩布，手动贴到机身加强伪装

C:加强宣教，条件许可就贴上科研用途的标记，以防被不明人士随意取走

D:针对偷盗猎或山民驴友随意进入核心区，还是要加强宣教巡逻打击

10、我的USB,TV线掉了怎么办？

答：USB,TV线是特制的，同类此款相机的线是通用的，但其他款式或厂商的TV,USB线是用不了的，USB线丢了也没事，就把SD卡直接插入手提电脑或读卡器读取。

1、电源（两种供电方式）

1.1、按对应正负极弹片正确装入4或8粒AA即5号碱性或锂电池；

1.2、外接电源，输入电源直流6V（电源非标配，需另行购买）

1.3、开机后，在“SETUP”模式下，无任何操作2分钟后自动关机省电！

1.4、指示灯：指示灯状态如下：

a、开机拨动开关SETUP模式——红外侦测到移动后红灯闪烁并有辅助定位功能（即定位动物通道或地点等）；

b、无内存时——红蓝灯交替闪烁；

c、推到ON档工作状态，显示屏会亮30秒，最后三秒———红蓝灯同时亮，方便安装使用人员合上盖后确定是否进入工作状态

五：安装固定该系列

该系列产品设计有防滑锯齿、绑带插入孔、钢丝绳插入孔、防盗锁孔；安装固定时靠仪器背部的这些结构来完成！

安装固定相机时，有三种方法：

1、使用绑带绑树上（购买相机时附送的配件）或小的铁三角架钉在树上或墙上或石头堆一个放置器的石头窝或树根木棍绑住仪器，结合地形地貌创造性安装。

2、使用铁丝或圆孔插入钢丝绳（用户自己配置，同时使用绑带和钢丝绳更加稳固，防盗）

3、为了防盗，用户可以用锁锁住上下盖开盖处（用户自己购买锁）同时相机加密码

4、如还需要更强的防盗装置，只能请五金店做一个在相机外面加装的铁盒（露出红外LED灯，PIR,镜头等）

5、安装时仪器如需俯或仰一定角度，可在背面塞根木棍，但一定要根据所拍物体确定距离，角度等；

例如：监测动物在野外的生活习性，建议用户固定在树干上，根据动物大小,安装高度离地约0.5-2M（注意也可安装于林冠层），相机镜头要调整到稍微倾斜，与地面保持由上到下的交汇点，对准目标动物的位置，确定动物活动距离与相机之间的最佳距离约3-6M；能否拍摄到移动物体，应该考虑与可拍摄物体的大小/移动速度/距离等有关（详细）。

技术规格

图像传感器	2000万CMOS传感器
功能模式	拍照/视频录制/视频回放
显示器	2.4英寸液晶彩色显示屏
照片分辨率	20M(5200x3900)8M(3264X2448) 5M(2592X1944) 3M(2048X1536) 1M(1280X960)
视频分辨率	1920X1080 1280X720 720X480 640X480 320X240
存储卡	TF卡（最大支持32GB）；选配
照片格式	JPG，AVI
红外感应角度	双红外IR镜头120°
防护等级	IP66
电源	6V AA电池（5号电池）*8；选配
语言	有英语/法语/西班牙语/德语等 中国区使用选择Chinese(简体中文)
操作系统	Windows XP Vista7/8 Mac 10.2
产品尺寸	97x140x67mm

生态学监测—监测仪位点信息表（此表由中科院动物所编写，仅供参考）

调查负责人_____ 监测样区：_____ 保护区 / 林区

小地方名：_____ 地质：石山 / 土山_____

监测仪位点ID：_____ 监测仪编号：_____ 已拍张数：_____

监测仪朝向：_____

放置日期：_年_月_日至_年_月_日

标杆(监测仪正前3米)_有 / 无_；安装试拍(白板)：有 / 无

监测仪：正常 / 被盗 / 损坏 / 未开 / 其它_____；存贮卡：正常 / 异常；

布设地点：兽路 / 人路 / 石洞旁 / 果树旁 / 水塘 / 溪流 / 倒木 / 其它：_____

环境资料：_____

植被：热带雨林 / 常绿阔叶林 / 常绿落叶阔叶混交林 / 落叶阔叶林 / 针阔混交林 / 针叶林 / 草地 / 草甸 / 其它：_____

林型：原始林 / 次生林 / 灌丛 / 荒草坡 / 人工林（ ） / 农田 / 竹林 / 其它：_____

乔木：高度：_____米；胸径：_____厘米；密度：密 / 稀 / 开阔；郁闭度_____，乔木种类：_____

灌木：高度_____ 盖度_____ 密度：密 / 稀 / 开阔 _____ 灌木种类：_____ 草本：高度_____ 盖度_____

_____ 密度_____ 草木种类：_____ 地形：山脊 / 沟谷 / 山腰；坡向：东 / 东北 / 东南 / 南 / 西南 / 西 / 西北 / 北；

坡度：平坦 / 缓坡 / 陡坡 其它：_____；离最近水源距离：_____米水系 类型：溪流 / 水库 / 蓄水潭 / 河流；离最近民居距离：_____（千）米 人为干扰类型：打猎 / 放夹 / 砍树 / 砍柴 / 开山 / 采种子 / 采蘑菇 / 其它_____

备注/特别发现：_____