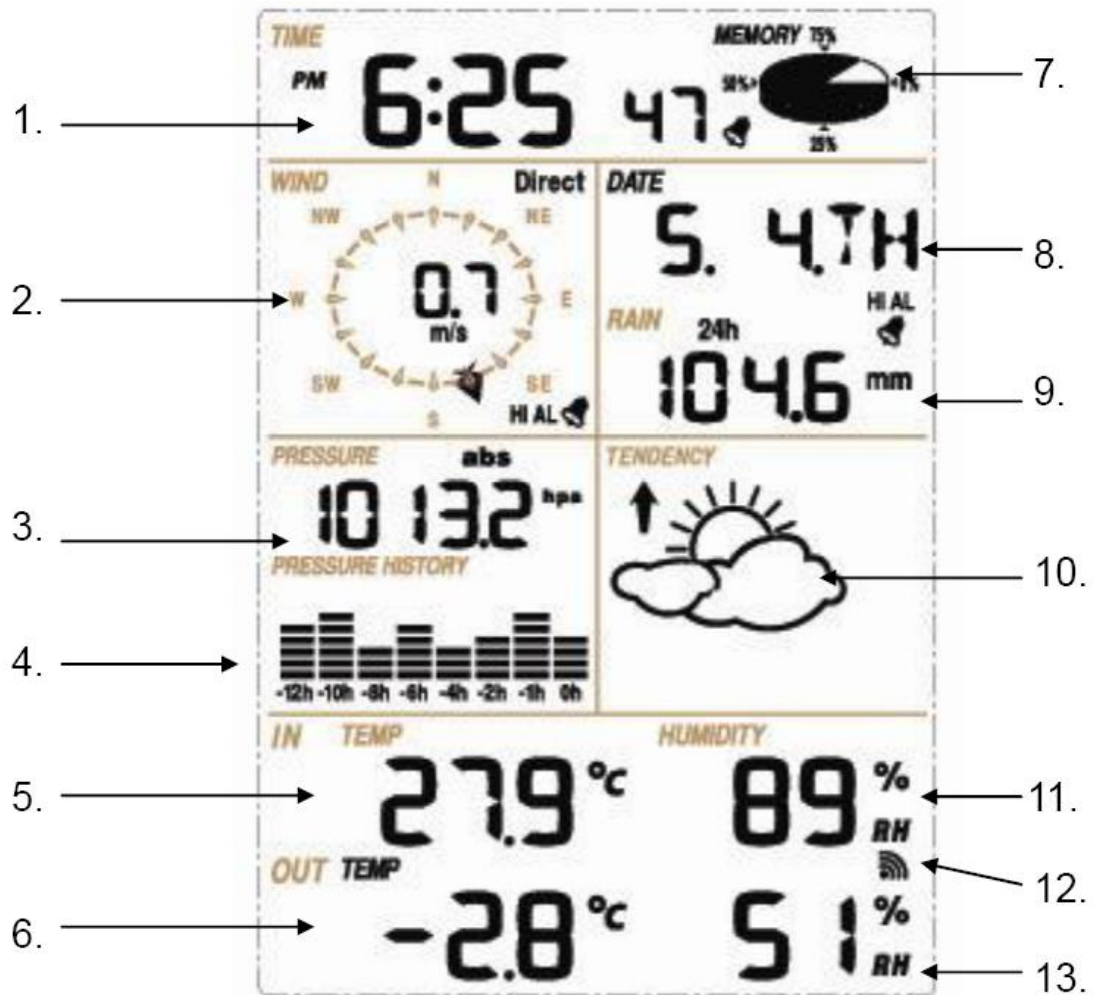


气象仪操作指南

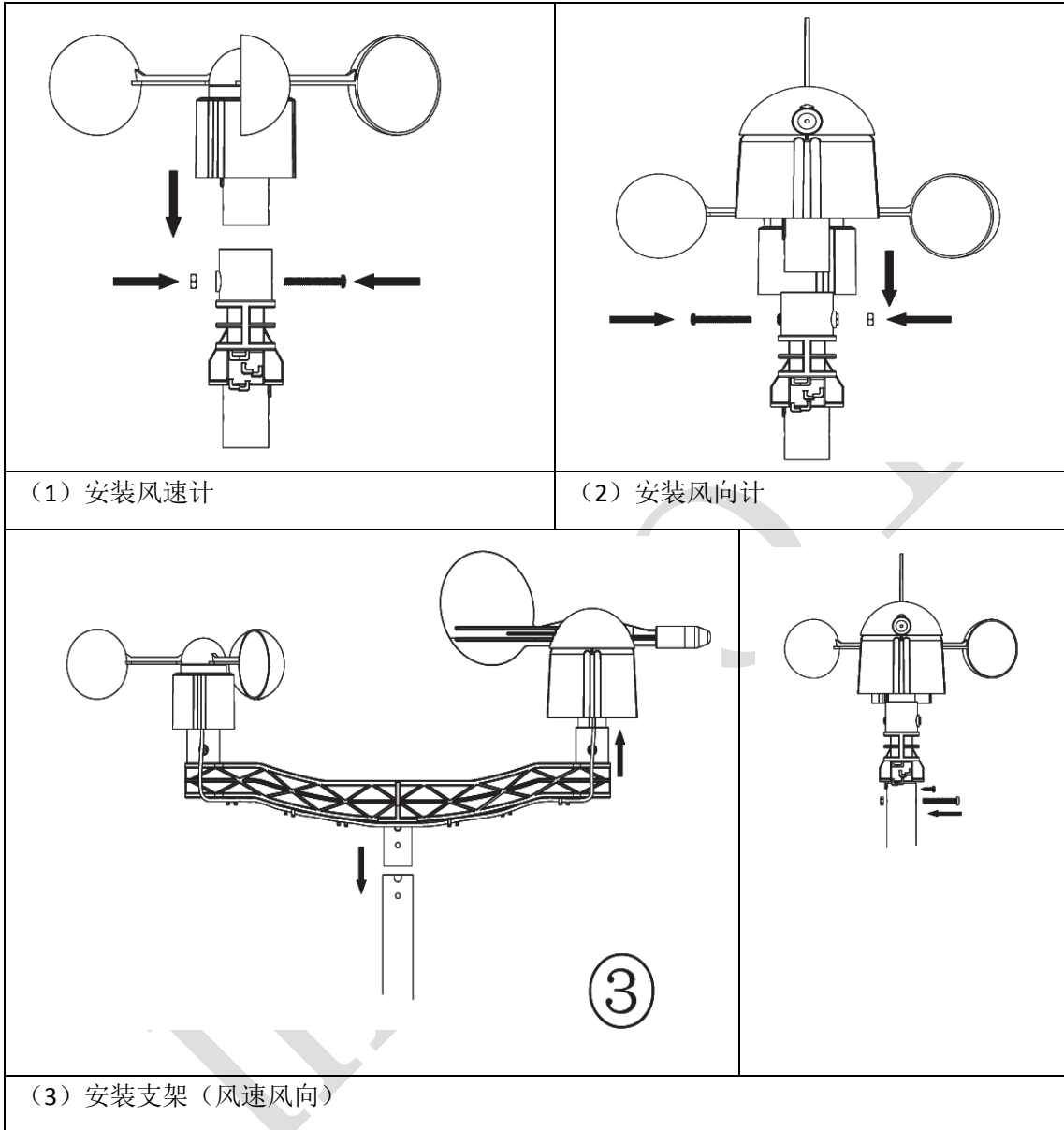
(中文版)

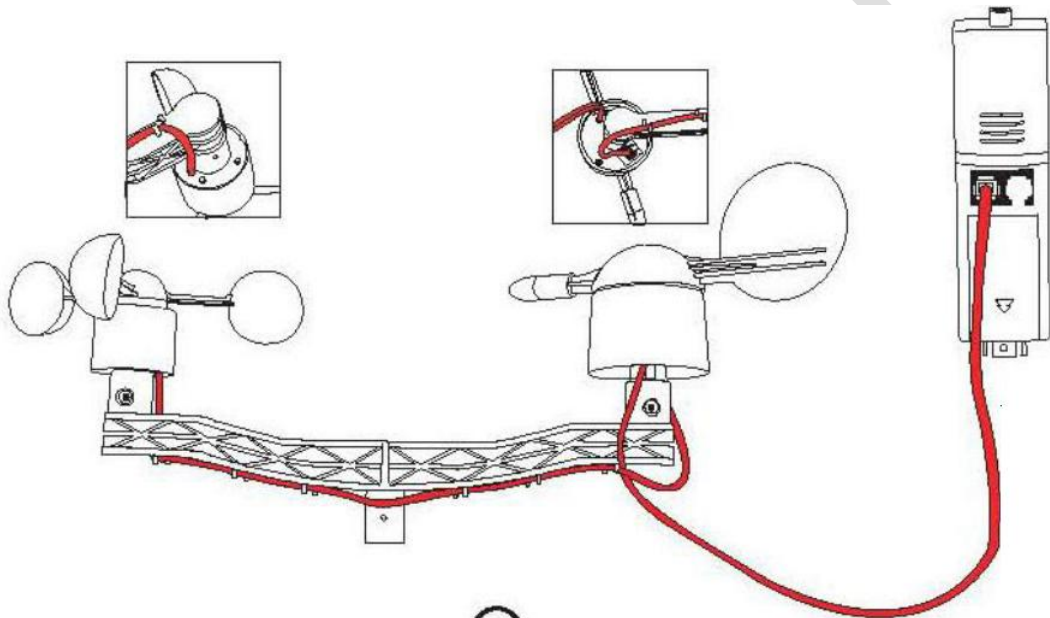
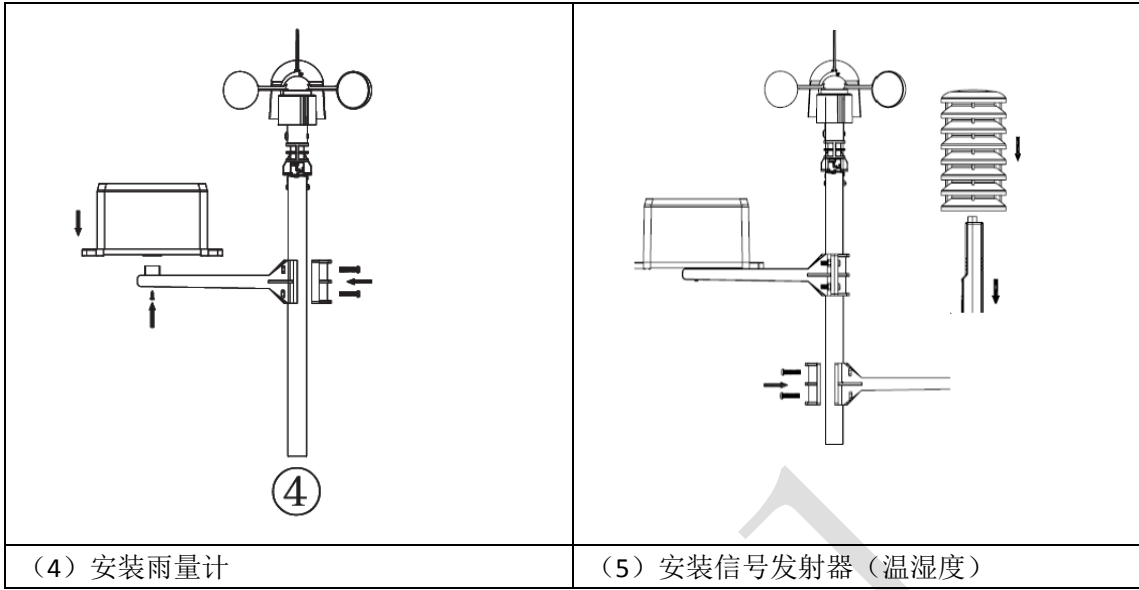
1. 认识屏幕



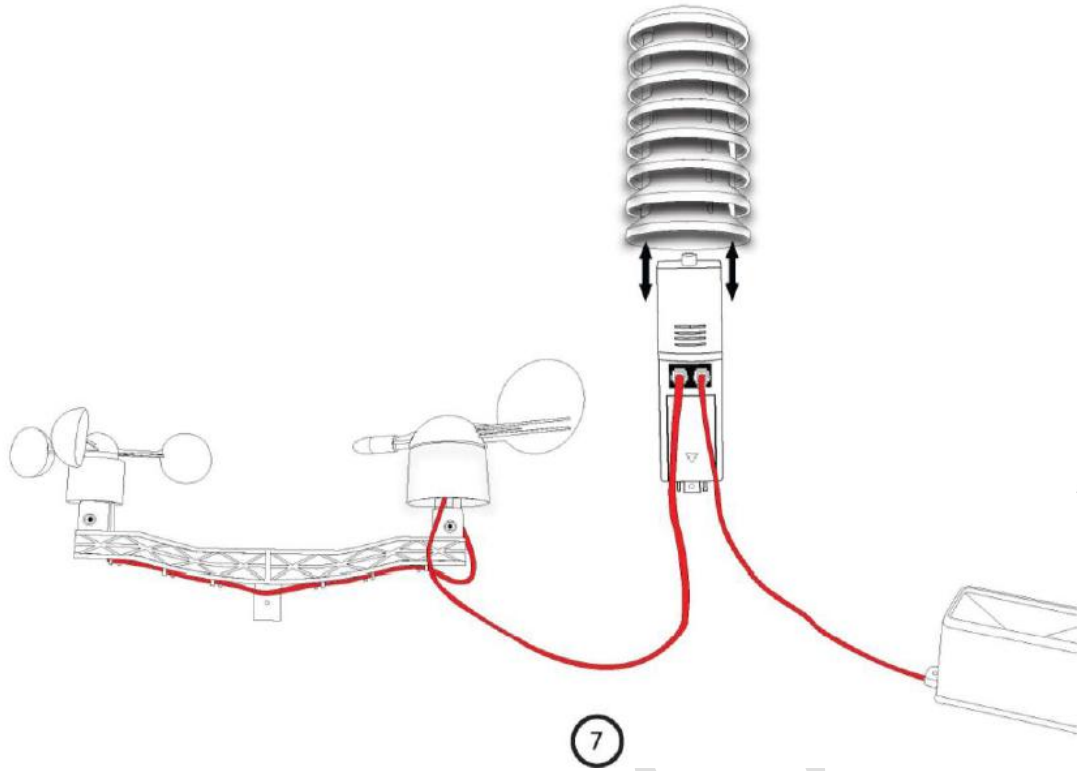
1. 时间	7. 存储空间
2. 风向	8. 日期
3. 气压	9. 雨量信息
4. 气压曲线	10. 天气预报
5. 室内温度	11. 室内湿度
6. 室外温度	12. 室外接收信号
	13. 室外湿度

2. 组装室外部件



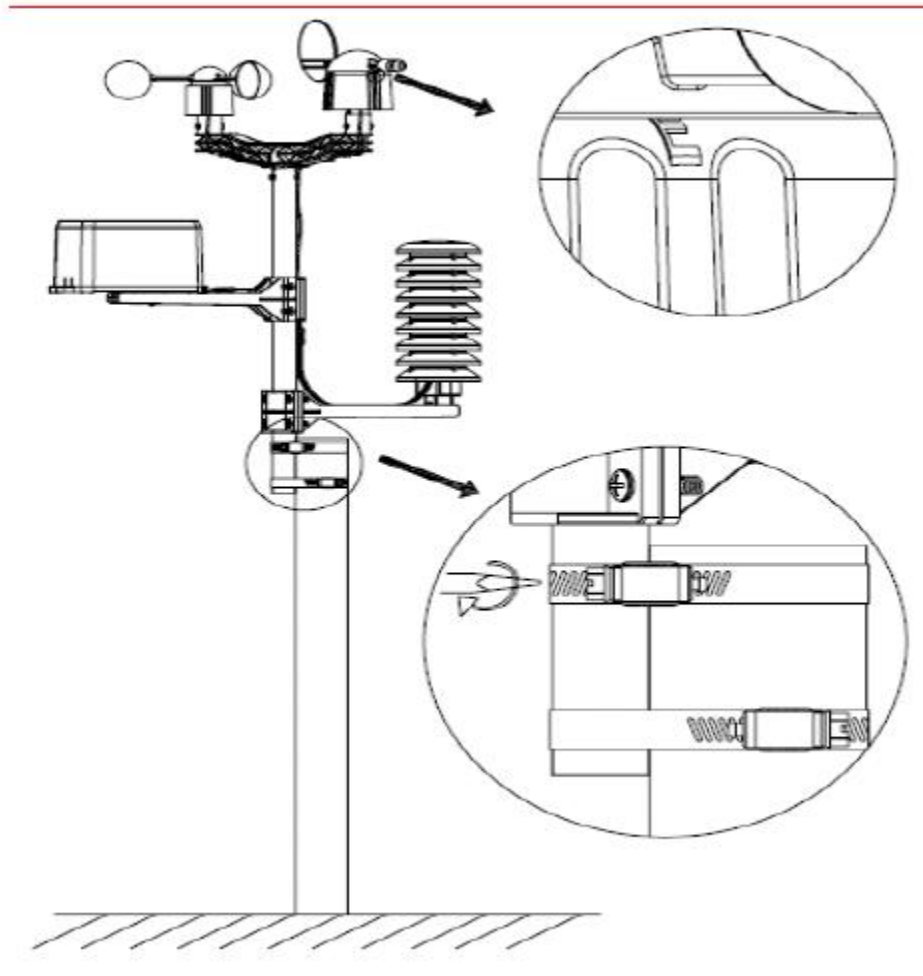


(6) 室外机各部件之间的连接示意图



(7) 室外机各部件之间的连接示意图

mi.S



8). 把室外部件固定在杆子上。

3. 室外部件安装方向

在风向部件的边缘，标有字母“N”，“E”，“S”和“W”。

分别代表：N 北方，E 东方，S 南方，W 西方。

请安装室外支架的时候，将标识字母和实际的方向一一对应。

（如果，不一致的话，那么风向信息将是错误的。）

4. 放入电池（室外部件）

把 2 只 AA 电池放入到发射器中。

（注意正负极的正确。）

5. 室内主机（屏幕）

1. 把后盖电池仓打开，放入 2 只 AA 电池（5 号电池，是不是充电电池没关系）。注意正负极的正确。把电池后盖盖好。

2. 电池放好后，所有的图标和图像会同时显示在屏幕上。这时，请不要触摸屏幕，因为，主机正处于学习模式中，以便很好的接收室外的信号。
3. 当信号被正确的接收后，显示屏返回到正常显示模式。
4. 室内主机（屏幕）也可以使用电源适配器，（可以使用 6.0VDC 的 USB，插入屏幕侧面的 USB 接口）。由于标准包装内没有电源适配器，请自行准备电源适配器。

6. 固定位置:

在确认各部件正常工作后(以及信号正常接收),室内外部件就可以放置在一个长期的位置。并且,在放置好位置后,一定要再次检查各部件可以正常工作(以及信号正常接收)。确认无误后,再把室外部件固定好。

备注:

1. 千万不能把部件固定好后,再调试。以免信号不能正常接收,需要再次挪动位置。
2. 一般来说,室内外部件之间的最大距离可以达到 100 米。(当然,这是理想状态下,中间无遮挡,空旷场地。)如果,室内外部件之间有遮挡,(比如:墙壁,楼层,建筑物,高压线,设备等)则信号传输距离不确定。因为,这些遮挡物具有屏蔽性能。
3. 另外,这些设备会产生干扰信号(如:电脑屏幕,电视机,收音机等),影响室内外部件之间信号的传输。请在安装时注意。

7. 设置程序

主机上有 6 个按键: MENU, UP/+, DOWN/-, ENTER, HISTORY, ON/OFF

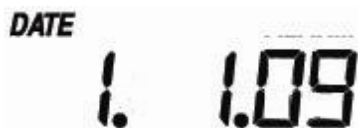
备注: 设置程序的离开,可以通过按 history 按键来实现。或者等待 30 秒。

8.1 设置时间:




1. 按下 MENU 按键以选择时间设置。时间部位的数字将会闪烁,
2. 按下 Enter 键,可以依次进行如下的设定:
 - 2-1).时区设置。比如: 北京时区为+8
 - 2-2). 12/24 小时格式设定。默认格式: 12 小时
 - 2-3). 时间设定(小时/分钟)
 (按下 up/+和 down/-可以设定值。)

8.2 设置日期:

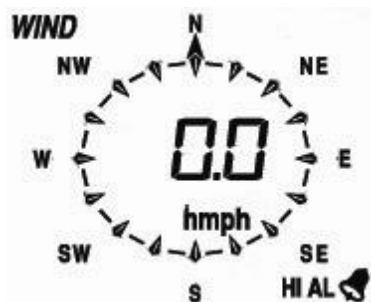


1. 按下 MENU 按键 2 次就可以选择日期设置。日期部位的数字将会闪烁,
2. 按下 Enter 键,可以依次进行如下的设定:
 - 2-1).选择日日-月月 格式或者月月-日日 格式(默认日日-月月)

2-2). 日期设定 (年月日)

2-3). 闹铃设定 (时分), 按下 on/off 按键可以 开启或关闭 闹铃。如果闹铃开启, 那么, 闹铃标记  将会出现在屏幕上。

8.3 风




1. 按下 MENU 按键第三次就可以设置风部分的设定, 风部分的数字将会闪烁。
2. 按下 Enter 键, 可以依次进行如下的设定:
3. 3-1). 可以选择风速单位: km/h, mph, m/s, knots,bft.
- 3-2). 风速警报上限设定。
- 3-3). 风向警报设定
- 3-4). 将会显示风速最大值的记录。记录的风速最大值会闪烁, MAX 字符也会亮起。按住最大值 3 秒, 最大值将会被清除, 而显示当前风速值。

备注: “on/off” 按键将会选择报警设定的开启和关闭 (如果报警设定已经开启, 那么有一个喇叭的图标  将会显示)



8.4 雨量的设定



1. 按下 MENU 按键第四次就可以设置雨量部分的设定, 雨量部分的数字将会闪烁。按 UP/+ 或者 DOWN/-, 可以选择雨量的显示模式 (1 小时, 24 小时, 周, 月, 以及总计雨量, 默认为 1 小时)
2. 按下 ENTER 按键, 选择好雨量的显示模式, 按 UP/+ 或者 DOWN/- 可以进行依次设定:
 - 2-1). 选择雨量的单位: mm, inch
 - 2-2). 设置雨量报警上限。“on/off” 按键将会选择报警设定的开启和关闭 (如果报警设定已经开启, 那么有一个喇叭的图标  将会显示)
 - 2-3). 将会显示雨量最大值的记录。记录的雨量最大值会闪烁, MAX 字符也会亮起。按住最大值 3 秒, 最大值将会被清除, 而显示当前雨量值。
 - 2-4). 清除总计雨量。当所有雨量值显示以及 CLEAR 字样出现。按下 ENTER 按键 3 秒钟, 则可以清零雨量值。此时, 1h, 24h, 周, 月以及总计雨量都会被清零。

8.5 气压

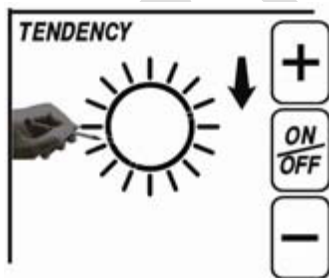


- 1). 按下 MENU 按键第五次就可以设置气压部分的设定，气压部分的数字将会闪烁。
选择绝对气压或者相对气压显示模式（默认为：绝对气压）
- 2). 按下 Enter 键，可以依次进行如下的设定：
 - 2.1) 选择气压的显示单位：Hpa, inHg 和 mmHg.
 - 2.2) 设定相对气压值。(如果显示为绝对气压，请跳过此步骤。)
 - 2.3) 设定气压警报上限。按下 ON/OFF 按键将会选择报警的开启和关闭。(如果报警已经开启，那么有一个喇叭的图标  将会显示)
 - 2.4) 设定气压警报下限。按下 ON/OFF 按键将会选择报警的开启和关闭。(如果报警已经开启，那么有一个喇叭的图标  将会显示)
 - 2.5) 显示目前最大的气压记录。最大的气压值将会闪烁，MAX 图标也会显示出来。按下 ENTER 3 秒钟，最大值将会被清除，而显示当前的气压值。
 - 2.6) 显示目前最小的气压记录。最小的气压值将会闪烁，MIN 图标也会显示出来。按下 ENTER 3 秒钟，最小值将会被清除，而显示当前的气压值。

气压历史显示条：

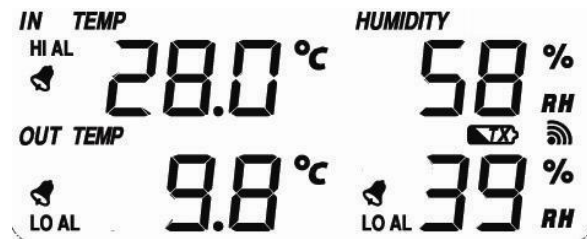
按下 MENU 按键第六次就可以选择气压历史部分。气压历史显示条将会闪烁。按下 up/+ 和 down /- 可以选择显示条时间区间（12 小时或者 24 小时）

8.6 天气预报



- 1). 按下 MENU 按键第七次就可以选择天气预报部分，天气预报部分将会闪烁。
(可以显示：晴，部分多云，多云，阴雨。)
- 2). 按下 Enter 键，可以依次进行如下的设定：
 - 2.1). 设定气压门槛 2-4hPa(默认 2hPa).
 - 2.2). 设定暴风雨门槛 3-9hPa(默认 4hPa).

8.7 室内气温



1). 按下 MENU 按键第八次就可以选择室内温度部分，室内部分将会闪烁。按下 up/+或 down/-切换显示温度单位：°C 或°F

2). 按下 Enter 键，可以依次进行如下的设定：

2.1). 设定室内温度警报上限。按下 ON/OFF 按键将会选择报警的开启和关闭。（如果报警已经开启，那么有一个喇叭的图标将会显示）

2.2). 设定室内温度警报下限。按下 ON/OFF 按键将会选择报警的开启和关闭。（如果报警已经开启，那么有一个喇叭的图标将会显示）

2.3). 显示目前最大的室内温度记录。最大的温度值将会闪烁，MAX 图标也会显示出来。按住 ENTER 3 秒钟，最大值将会被清除，而显示当前的温度值。

2.4). 显示目前最小的室内温度记录。最小的温度值将会闪烁，MIN 图标也会显示出来。按住 ENTER 3 秒钟，最小值将会被清除，而显示当前的温度值。

8.8 室内湿度



1). 按下 MENU 按键第八次就可以选择室内湿度部分，室内部分将会闪烁。

2). 按下 Enter 键，可以依次进行如下的设定：

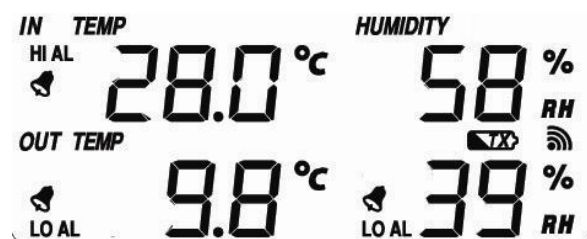
2.1). 设定室内湿度警报上限。按下 ON/OFF 按键将会选择报警的开启和关闭。（如果报警已经开启，那么有一个喇叭的图标将会显示）

2.2). 设定室内湿度警报下限。按下 ON/OFF 按键将会选择报警的开启和关闭。（如果报警已经开启，那么有一个喇叭的图标将会显示）

2.3). 显示目前最大的室内湿度记录。最大的湿度值将会闪烁，MAX 图标也会显示出来。按住 ENTER 3 秒钟，最大值将会被清除，而显示当前的湿度值。

2.4). 显示目前最小的室内湿度记录。最小的湿度值将会闪烁，MIN 图标也会显示出来。按住 ENTER 3 秒钟，最小值将会被清除，而显示当前的湿度值。

8.9 室外气温



- 1). 按下 **MENU** 按键第十次就可以选择室外温度部分，室外部分将会闪烁。按下 **up/+**或 **down/-**切换显示模式：室外温度、风寒、露点。
- 2). 按下 **Enter** 键，可以依次进行如下的设定：
 - 2.1). 切换显示温度单位：**°C** 或 **°F**
 - 2.2). 设定室外温度警报上限。按下 **ON/OFF** 按键将会选择报警的开启和关闭。（如果报警已经开启，那么有一个喇叭的图标将会显示）
 - 2.2). 设定室外温度警报下限。按下 **ON/OFF** 按键将会选择报警的开启和关闭。（如果报警已经开启，那么有一个喇叭的图标将会显示）
 - 2.3). 显示目前最大的室外温度记录。最大的温度值将会闪烁，**MAX** 图标也会显示出来。按住 **ENTER** 3 秒钟，最大值将会被清除，而显示当前的温度值。
 - 2.4). 显示目前最小的室外温度记录。最小的温度值将会闪烁，**MIN** 图标也会显示出来。按住 **ENTER** 3 秒钟，最小值将会被清除，而显示当前的温度值。

8.10 室外湿度

相关设置可以参考 8.8 室内湿度。

9. 存储空间

1. 按下 **HISTORY** 按键，则可以进入历史数据的显示。按下按键“**DOWN/ -**”，可以翻阅之前的历史数据。按下按键“**UP/ +**”，可以翻阅之后的历史数据。当历史数据显示时，相应的记录时间也显示（历史数据记录间隔可以在电脑软件中修改，出厂默认的历史记录时间间隔是 30 分钟）
2. 再次按下 **ENTER**，将会进入存储数据清除程序：“**CLEAR**”单词将闪烁，存储用量显示图标将会闪烁。按下 **ENTER** 3 秒钟，将会清除存储在设备里的数据。

10. 连接电脑和软件

作为一个重要的功能，该产品可以将历史记录显示在电脑上，并可以导出存储。

数据存储

本设备可以存储 4080 条数据。如果主机断电，将丢失所有的数据。

如果存储空间满，则新的数据会覆盖老数据（从第一条数据覆盖起。）

数据存储间隔可以从 5 分钟-240 分钟（数据存储间隔可以在电脑软件里进行调整。）

连接和软件

主机（显示器）和电脑之间，可以用一条 **USB** 线进行连接。

软件（**CD**）包含在产品包装内。

软件的安装环境要求：

系统：Windows 2000, Windows XP, Windows Vista, Windows 7, Windows 8

Internet explorer: 6.0 或以上

CPU: Pentium III 500 Mhz 以上

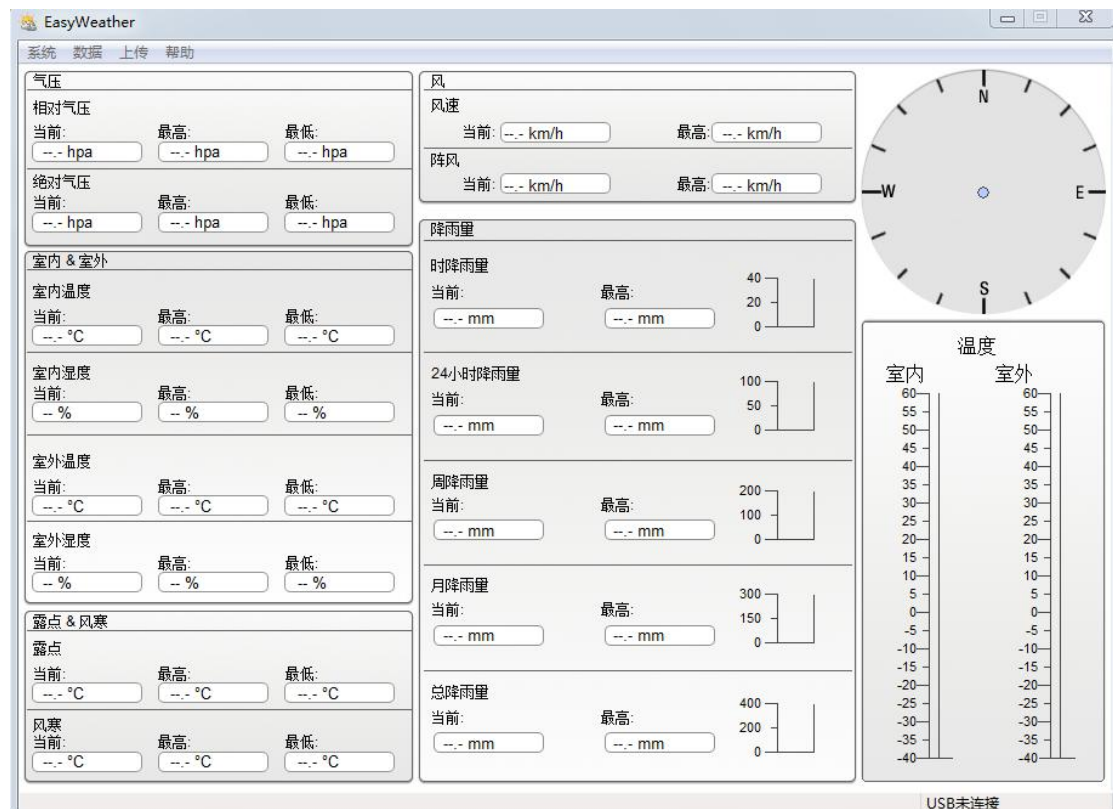
内存：256 MB 建议

CD-ROM：需要有可读光驱

USB 接口：电脑需要有 USB 接口

软件安装时，可以选择中文的安装界面。
软件安装好后，也可以把语言显示设置为中文。

首次运行软件，主界面如下图：



当主机连接电脑成功，右下角显示“USB connected”；
如果主机连接电脑不成功，右下角显示“USB unconnected”。

一般设置

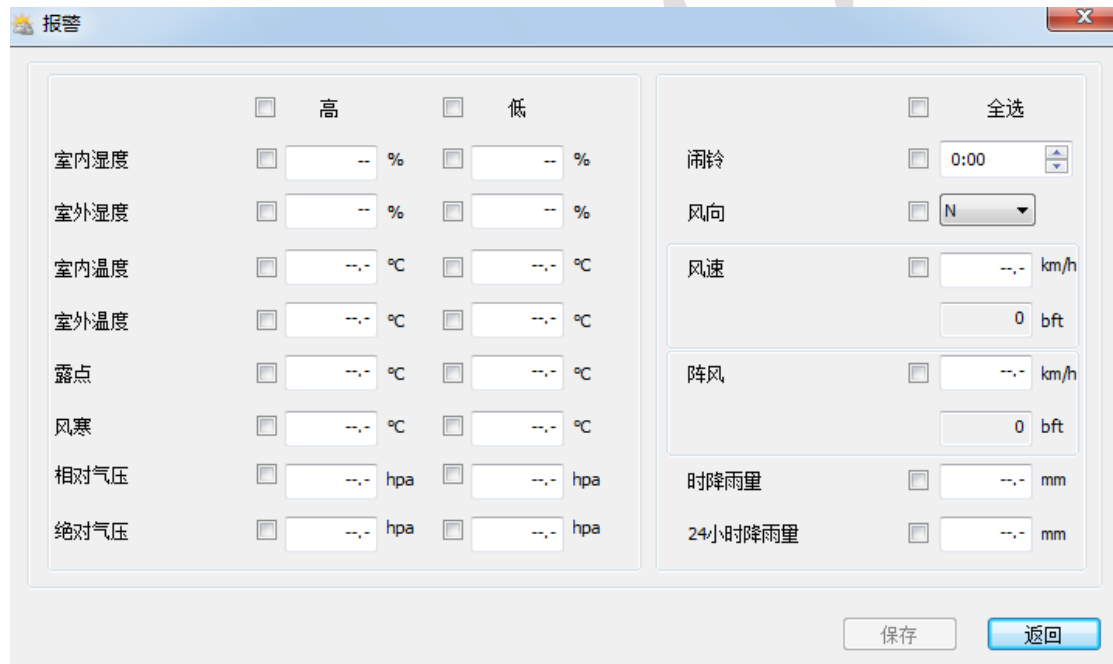
进入到“系统---设置”界面，如下图。
您可以根据您的需要，来进行设置。设置好后，保存退出。



报警设置:

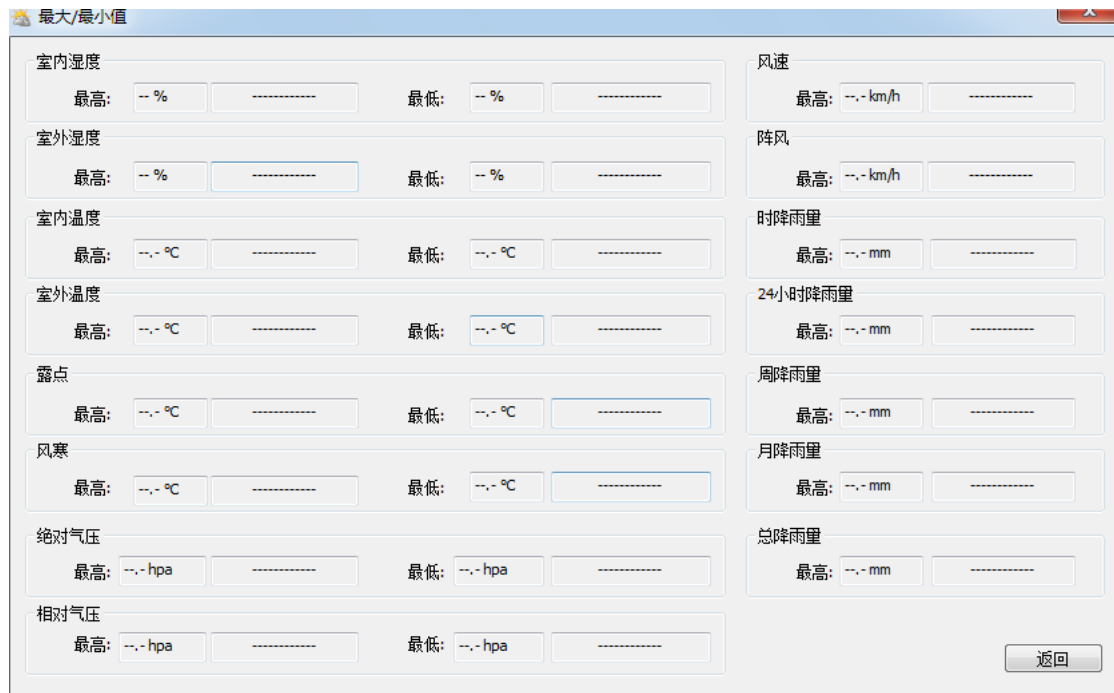
进入（系统---报警）界面，如下图：

可以进行各个项目报警的上限和下限，设置好后，保存退出。



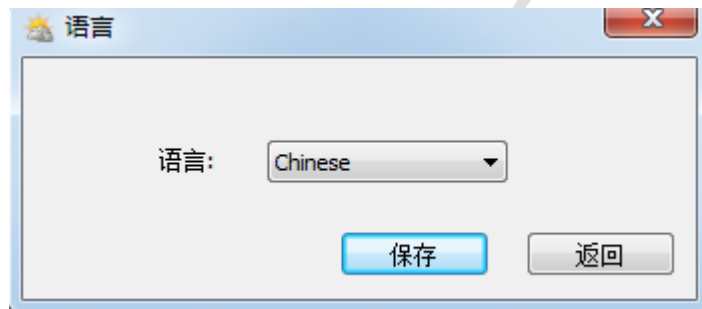
最大最小值的查看

进入（系统---最大/最小值），可以查看各项目的最大最小值，如下图所示：



语言选择:

进入（系统---语言），可以选择不同的语言界面，如下图所示：
一般选择（中文） Chinese 即可。



数据历史:

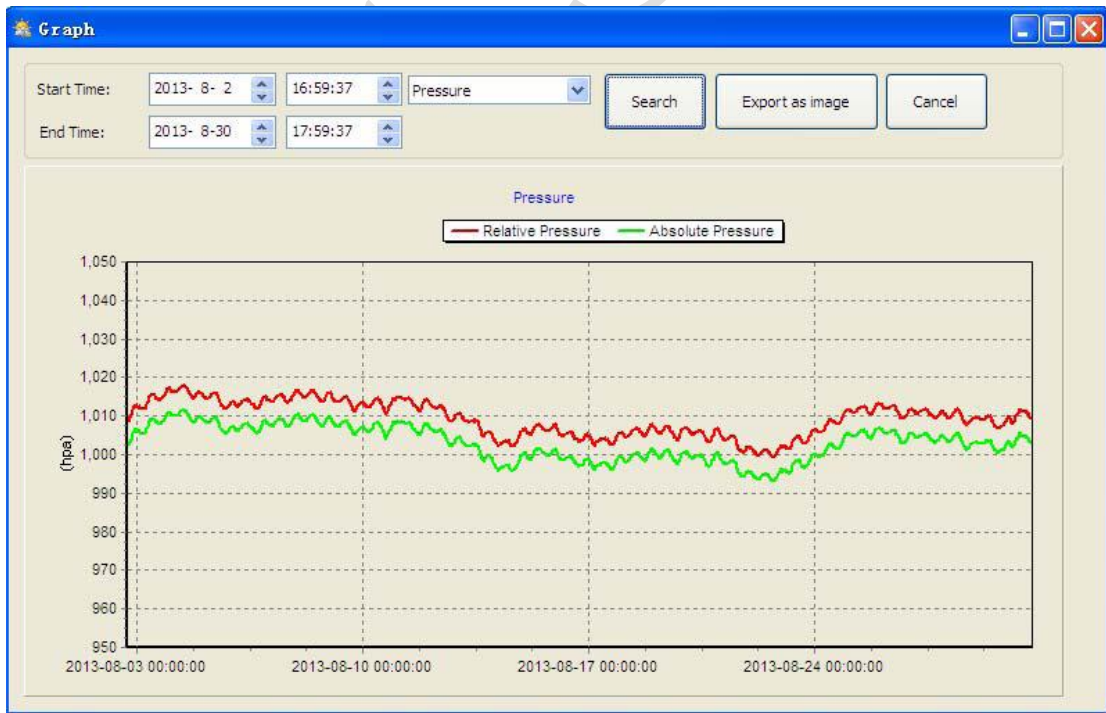
进入（数据---历史），如下图所示：

- 1). 数据可以在这里导出，导入
- 2). 数据可以被清除（清除前，请做好备份）

No	Time	Interval(mi)	Indoor Humidity(%)	Indoor Temperature(°C)	Outdoor Humidity(%)	Outdoor Tem
34	2007-07-10 11:59	1	65	32.8	65	32
35	2007-07-10 12:00	1	65	32.8	65	32
36	2007-07-10 12:01	1	65	32.8	65	32
37	2007-07-10 12:02	1	93	33.5	65	32
38	2007-07-10 12:03	1	93	33.5	65	32
39	2007-07-10 12:04	1	93	33.5	65	32
40	2007-07-10 12:05	1	95	34.1	65	32
41	2007-07-10 12:06	1	95	34.1	65	32
42	2007-07-10 12:07	1	95	34.1	65	32
43	2007-07-10 12:08	1	95	34.1	65	32
44	2007-07-10 12:09	1	94	34.0	65	32
45	2007-07-10 12:10	1	95	34.3	65	32
46	2007-07-10 12:11	1	90	33.9	65	32
47	2007-07-10 12:12	1	96	34.0	65	32
48	2007-07-10 12:13	1	92	33.4	65	32
49	2007-07-10 12:14	1	93	33.6	64	32
50	2007-07-10 12:14	1	84	33.0	64	32
51	2007-07-10 12:15	1	74	32.9	64	32
52	2007-07-10 12:16	1	70	33.0	64	32
53	2007-07-10 12:17	1	66	33.1	64	32
54	2007-07-10 12:18	1	66	33.1	64	32
55	2007-07-10 12:19	1	65	33.1	64	32
56	2007-07-10 12:20	1	65	33.1	64	32
57	2007-07-10 12:21	1	64	33.1	64	32
58	2007-07-10 12:22	1	64	33.1	63	32
59	2007-07-10 12:23	1	63	33.0	63	32
60	2007-07-10 12:24	1	63	33.0	63	32
61	2007-07-10 12:25	1	63	33.0	63	32

图表

进入（数据---图表）， 如下图所示：
选择好相应的曲线图， 可以导出为图片格式。



完

监制生产：博特（连云港）仪器有限公司
地 址： 中国。江苏。连云港
电 话： 400-828-9920