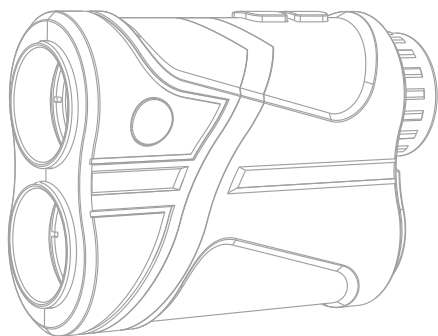
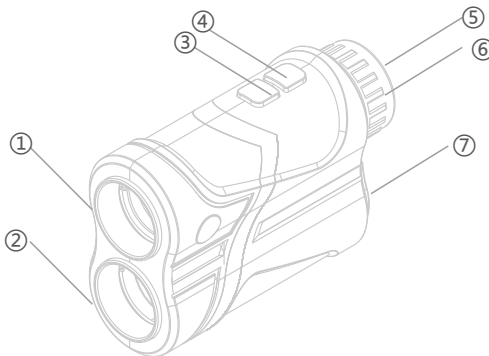


**BOTE**<sup>®</sup>  
**激光测距望远镜**  
**操作指南**  
**SH系列**

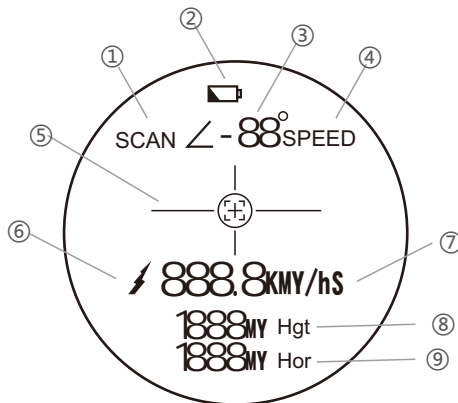


**一、使用须知**



- 1: 激光发射/物镜
- 2: 激光接收/物镜
- 3: 模式切换键
- 4: 电源/发射键
- 5: 目镜
- 6: 旋转式调焦
- 7: 充电插口

**二、目镜LCD显示图符**



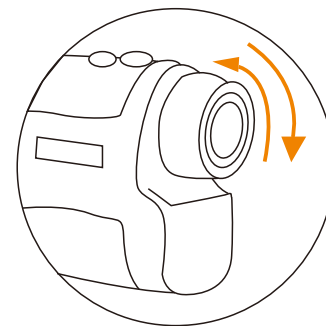
- 1、扫描标志
- 2、电池低压标志
- 3、角度数据显示
- 4、速度符号
- 5、靶心标志
- 6、激光发射标志
- 7、距离或速度数据&单位显示
- 8、高度数据&单位显示
- 9、水平测量数据&单位显示

**三、初始操作和设置**

**目镜**


可调节目镜提高了观测的舒适度(见下图)。

- 1、延长目镜，逆时针旋转调目镜焦圈；
- 2、缩短目镜，顺时针旋转调目镜焦圈。
- 3、如戴眼镜或太阳镜，逆时针旋转调焦圈，将使目镜镜头更靠近您的眼睛，并为您提供完整的视野。



**四、可充电锂电池**

**供电电源**

您可以用USB1.0充电器为本仪器充电。当  (电池欠压指示) 显示时，应及时充电，否则测距误差会增大。

**开机与关机**

- 1、按下电源键约1秒钟打开电源。
- 2、若在20秒内不按键，本机将自动断电。

**单位切换**

长按“Mode”键可切换数据单位米(m)或码(Yd)

LASER RADIATION  
 Do Not stare at Laser Beam

Power<75W / 905-915nm  
 Class 1 Laser Product  
 Complied with FDA performance For Laser Product

FC CE

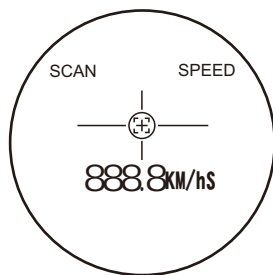
## 五、模式切换（根据不同型号功能不同）

短按“Mode”键可切换到以下测量模式：

三模式均用“激光发射”符号闪烁表示正在测量，长按“SCAN”闪烁表示普通扫描，短按测量出结果之后，闪电符号停止闪烁，LED靶心圆圈常亮。

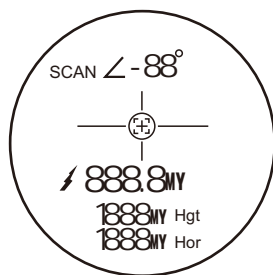
### 测速模式

长按测速，由远到近扫描得出目标真实速度



### 多功能模式

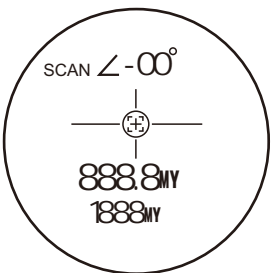
短按：显示目标真实距离，角度、高度



### 单测距模式

长按：高尔夫扫描。

短按：显示角度，目标距离，补偿值




## 六、测量

测量前，请先调整目镜的间隔和焦距以便清晰的看到被测目标。

按一次  发射键，实现一次测量。

在测距时，LCD显示屏的中心会显示圆形环。测距结束后，被测目标点至望远镜之间的直线距离数据显示在屏幕最上方，垂直高度数据或倾角数据则显示在下方。如果目标反射弱 或者超出测程范围，则显示“—”。

长按  发射键，则实现连续测距，在高尔夫模式下，则实现旗杆锁定扫描功能，在普通扫描模式下，则实现目标连续刷新显示功能。当松开发射键后则停止扫描测距。

\*测距测角望远镜的测程与被测目标的性质、发射光束与目标表面的倾斜角度及天气能见度 等有关，一般来说，目标表面光滑、亮色、面积大、光束与目标表面垂直及天气为阴天无雾 时则测得远，反之测得近。

## 七、技术参数

规格描述	参数
电源	充电锂电
测量单位	码(Yd)、米 (M)
测程范围	见备注①

测距误差	300米内：0.5M >300M：1M
测角范围	-90° ~ 90°
测角误差	± 1°
测速范围	10-300公里/小时
测速误差	5公里/小时
激光波长	905 nm
视力安全	FDA 一级(Class I) (CFR 21)
视场	7°
望远镜倍率	7X
望远镜物镜孔径	24mm
望远镜g镜孔径	16mm
出瞳直径	3.8mm
屈光度	± 3。
调焦方式	目镜调焦
测高功能	有
扫描测距功能	有
液晶显示器	透过式LCD
防水和防尘	2级
尺寸	40*105*73mm
产品重量	190克

## 备注

①测程范围

最大量程会根据不同的机型版本而改变，实际量程见机器外包装。

②功能区分：不同功能请见机器外包装型号

③带测速功能的型号请见外包装

④红绿充电指示灯同时亮为充电状态，仅绿灯亮时充满

## 八、注意事项

- 1、使用时不能用手指触摸镜头表面，以免损坏镜头表面的膜层。
- 2、测距望远镜是经过仪器精确调校的，请勿随意拆卸。如有损坏，应送专门部门进行维修。
- 3、当外露玻璃镜片被玷污时，请用擦镜绒布轻轻擦拭干净即可，切勿用其它物体擦拭，以免损伤光学玻璃表面膜层。
- 4、携带或使用，应避免碰撞或重压，更不要使其受到烘烤或腐蚀。
- 5、存放时应注意防潮，宜存放在干燥、阴凉、通风的地方，防止太阳直射，避免灰尘和温度突变。
- 6、如遇雨雾天气会对激光往返时间产生影响，可能导致测量误差加大，雨雾天气非常严重时会导致激光在空气中的往返轨迹偏差，甚至产生测量值错误。

## 九、警示

在发射激光时，请不要凝视发射孔。

通过本仪器注视太阳可能对眼睛造成永久损伤！

切勿将本仪器直接对准太阳，以免对内部组件造成永久损坏。

避免让目镜受到阳光直射。

不要将本仪器置于超出仪器储存温度的极端温度条件下（本仪器储存温度为-20~60度）。

博特（连云港）仪器有限公司

全国服务热线：400-828-9920

地址：中国。江苏。连云港

网址：Http://www.chinabote.com.cn