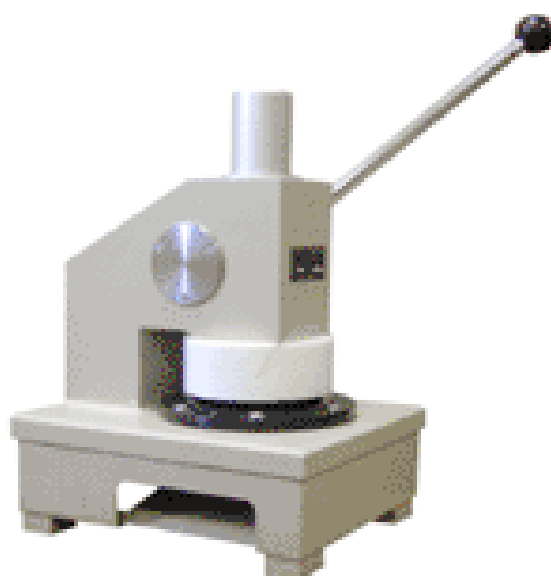




# 東莞市勤達儀器有限公司

QINDA PACK EQUIPMENT (DONG GUAN) CO., LTD.



## 可勃吸收性取样器 使用说明书

型 號:     QD-3027

## 一、概述

QD-3027 型可勃吸收性取样器(以下简称取样器) 是纸与纸板吸收性测定标准试样的专用取样器具,能快速、准确地切取标准面积的试样, 是造纸、包装和质量监督检验等行业和部门理想的辅助试验器具。

## 二、主要技术特性

取样面积:  $\Phi 125\text{mm}$ 。

取样面积误差:  $\pm 0.1\text{mm}$ 。

取样厚度:  $(0.1\sim 1.0)\text{mm}$ 。

外型尺寸(长 $\times$ 宽 $\times$ 高, mm):  $240\times 288\times 435$ 。

质量: 约 25kg。

## 三、操作使用步骤及注意事项

### 3.1 拆箱与安装

- 3.1.1 打开包装箱上盖板, 取出随机技术文件。
- 3.1.2 拆除包装箱四周侧板。
- 3.1.3 按外形图所示位置将手柄安装到取样器齿轮轴上。
- 3.1.5 清除各部防锈油及尘积物。
- 3.1.6 将取样器放置在平整稳固的工作台上。

## 3.2 试切

3.2.1 缓慢按下操作手柄，做空切试验，检查上、下刀有无啃刀现象。多次空切试验，确认上、下刀无卡刀、啃刀现象后，即可取试样试切。

3.2.2 取厚度(0.15~0.25)mm的纸张试样，放在下刀面上，按下手柄试切，从底座侧面取出试样，观察切口情况，切口整齐不起毛即可正常使用。

## 3.3 取样

3.3.1 根据试样厚度，确定一次冲切的层数。表一为常见纸样的推荐冲切层数。

表一 冲切层数参考表

纸种	电容器纸	新闻纸	打字纸	白板纸
单层厚度 (mm)	0.008	0.05	0.02	0.4
冲切层数 (层)	>20	>2	>5	≤2

3.3.2 将无压痕平直的试样平放在下刀上，快速按下操作手柄。

3.3.3 从取样器下部取出试样，按有关标准规定，五张(或十张)为一组称重。

## 3.4 注意事项

3.4.1 如果试样强度过低，容易因中部下垂而造成冲切出的试样不规则，这时可在试样两面分别盖上一层强度相对较高的纸，冲切后再取出夹在中间的试样。

3.4.2 发现“啃刀”现象，切勿强行下按，以免损坏切刀刃口。

3.4.3 使用中，严禁将手放在取样器上下刀间，以防操作时手指受伤。

3.4.4 严禁用取样器切取任何金属物和其他高强度材料，以免损坏刃口面或造成上、下刀松动错位。

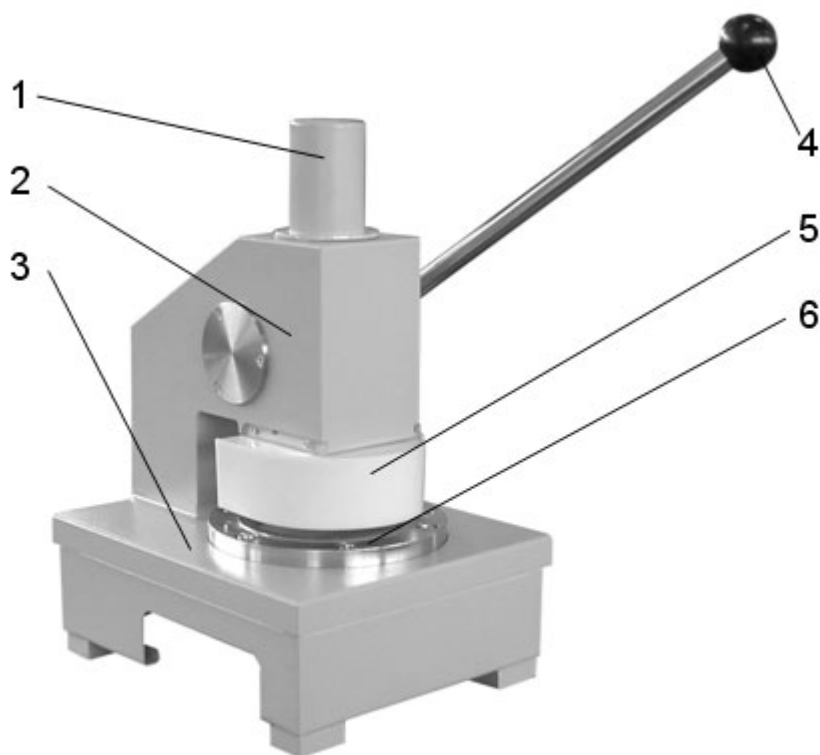
## 四、维护保养

经常保持仪器清洁，防止上、下刀刃口锈蚀。较长时间停置不用时，应对运动部位和上、下刀体涂防锈脂。

经常检查是否有啃刀现象，发现异常及时处理，切勿带病使用。

## 五、附图

取样器外型图：



1.上防护罩  
4.操作手柄

2.座体  
5.上刀（防护罩内）

3.底座  
6.下刀

## 六、备注

本册若有疏漏之处，须要加以补充工更正，以及试验机因改良创新的，而变更设计，或是换装较优组件，而使用方法必须另外说明者，均载于本栏。

- 1、 \_\_\_\_\_
- 2、 \_\_\_\_\_
- 3、 \_\_\_\_\_
- 4、 \_\_\_\_\_
- 5、 \_\_\_\_\_
- 6、 \_\_\_\_\_
- 7、 \_\_\_\_\_
- 8、 \_\_\_\_\_
- 9、 \_\_\_\_\_
- 10、 \_\_\_\_\_
- 11、 \_\_\_\_\_
- 12、 \_\_\_\_\_

东莞市勤达仪器有限公司

電話：0769-88438685

傳真：0769-88433120

本册之编辑是为了协助贵公司了解之操作及应注意的事项，因此请妥为保管，以便必要时之参考。

本公司随时在创新及改良产品，本册之例举、图解及规范，概以本册发布时之机种型式为准

**未经同意 禁止翻印**